



# COMPRA DIRECTA DESCENTRALIZADA

## N° 10083711

martes, 25 de marzo de 2025.

### OBJETO

**Tornillos Transportadores de Bauxita a Balanza y a Reactores**

#### RECEPCIÓN DE OFERTAS

HASTA LAS 12:00 HS. DEL 9 DE ABRIL DE 2025.-

Serán recibidas vía correo electrónico al mail: [compras\\_m03@ose.com.uy](mailto:compras_m03@ose.com.uy) o de manera presencial en la Planta de OSE ubicada en la localidad de Aguas Corrientes, en la calle Paganini S/Nº.

**-COTIZAR SEGÚN ESPECIFICACIONES DEL SIGUIENTE PLIEGO-**

#### CONSULTAS Y/O PRÓRROGA

HASTA LAS 12 HS. DEL 4 DE ABRIL DE 2025



## CAPITULO I

### 1. OBJETO

Realización de Tornillos transportadores de bauxita a balanza y a reactores.

## CAPITULO II

### 2. CONDICIONES GENERALES

La presentación de la propuesta implica, por parte del oferente, el conocimiento total de los requisitos y Condiciones Generales establecidas las compras estatales y la renuncia previa a cualquier reclamo basado en el desconocimiento de las mismas.

Referido a las Condiciones Generales para COMPRAS DIRECTAS.

[http://www.ose.com.uy/descargas/adquisiciones/proveed/condiciones\\_generales\\_para\\_compras\\_directas\\_version\\_08\\_11\\_19.pdf](http://www.ose.com.uy/descargas/adquisiciones/proveed/condiciones_generales_para_compras_directas_version_08_11_19.pdf)

## CAPITULO III

### 3. CONDICIONES PARTICULARES

#### 3.1. DE LA EMPRESA

La empresa deberá estar inscrita en el Registro Único de Proveedores Estatales.

Experiencia:

La empresa que realice el trabajo, deberá acreditar por lo menos 5 trabajos en los últimos 5 años en el rubro de la metalúrgica.

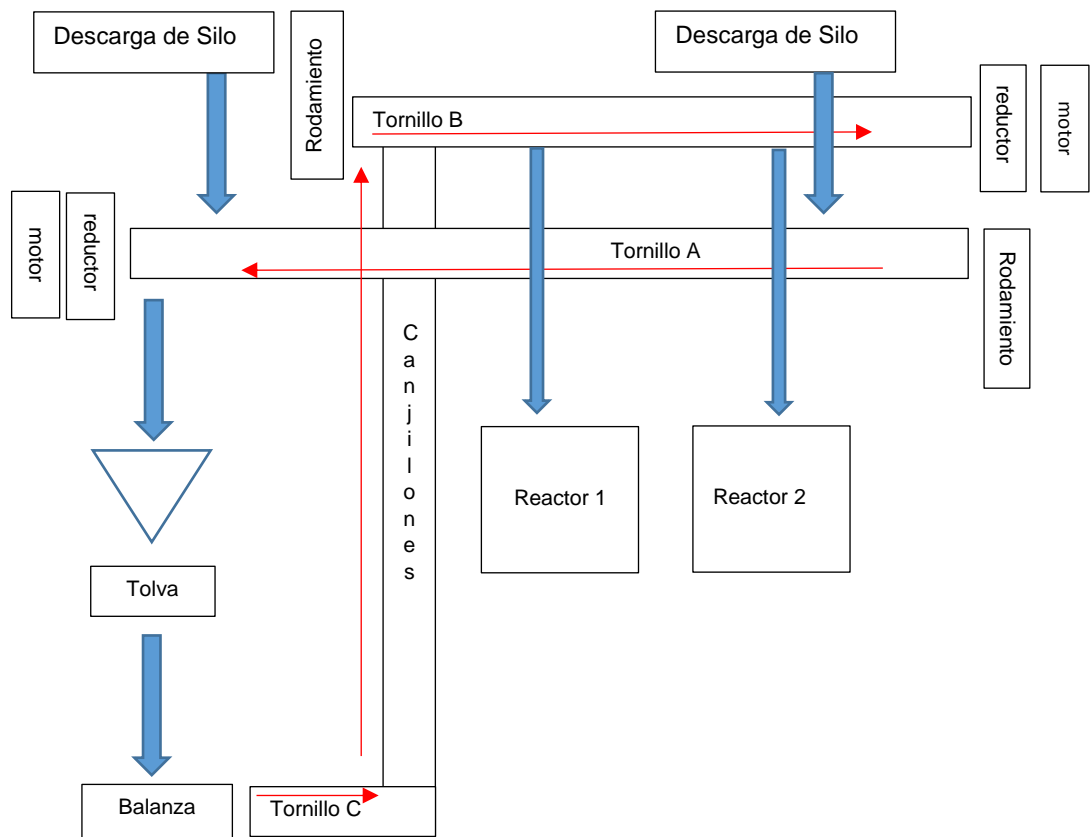
#### 3.2. ALCANCE Y/O DESCRIPCIÓN

##### 3.2.1. DESCRIPCIÓN

Para producir Sulfato de Aluminio se utiliza bauxita y ácido sulfúrico. En el proceso de producción la bauxita es transportada a través de tres tornillos sinfín (tornillo A, tornillo B y tornillo C). El transporte se realiza por el tornillo A, desde los silos (donde esta almacenada) hasta la balanza y por el tornillo C y B desde la balanza hacia los reactores según esquema 1.

Se deberá construir e instalar completamente los transportadores A y B, iguales a los existentes, debiendo suministrar la totalidad de los materiales necesarios y que se describen en el presente pliego.

Esquema 1: Diagrama de tornillos.



### 3.2.2. ESPECIFICACIONES TÉCNICAS

#### Información General:

► La bauxita a transportar tiene las siguientes características:

- Se presenta mayoritariamente bajo la forma de gibbsita.

- Tamaño de partícula: 100% pasa por un tamiz ASTM N°60 y al menos el 95% pasa por un tamiz ASTM No. 100

- Humedad: < 2%.

- Densidad estimada:

- Bauxita sin compactar: Densidad= 0,96 g/mL aprox.

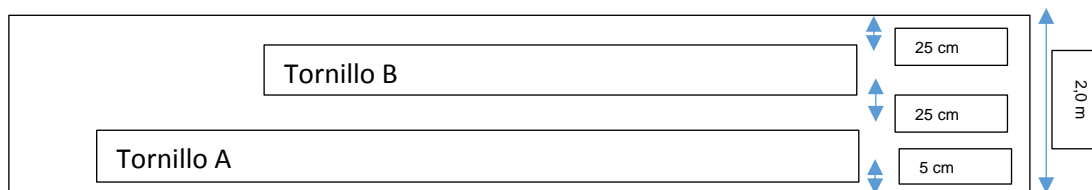
- Bauxita compactada: Densidad= 1,26 g/mL aprox.

► Se trata de transportadores de tornillo sin fin de hélice helicoidal. Básicamente armados por tramos, donde cada tramo está constituido por una hélice soldada sobre un eje (caño) portante suspendido en un canalón con forma de U, apoyado a la base de material.

En uno de los extremos el caño está acoplado a segmentos de eje que conecta a un motorreductor que hace girar la hélice que arrastra el producto a transportar. En el extremo opuesto el eje (caño) está acoplado a un rodamiento (figura 1).

► La unión entre tramos está realizada con segmentos de eje que encastran dentro de las puntas del caño que soporta los espirales. La parte central de dichos segmentos giran por dentro de bancos de fundición blanca dividido en mitades (figura 2). Los bancos son sustentados por soportes que van vinculados al canalón (figura 1).

► Los tornillos transportadores se encuentran en lugar cerrado ubicados en la planta superior de la Fábrica de Sulfato de Aluminio. La altura referida al piso de la planta superior es de 2,6 m (Figura 4 a 7) y referidas al piso inferior es de 7,6 m. El ancho de la pasarela donde están ubicados los tornillos es de 2 m, estando a una distancia de 2,1 m del techo. Los tornillos están separados entre sí 25 cm. El tornillo A está a una distancia de 5 cm del borde interno de la pasarela y el tornillo B a 25 cm del borde interior de la pasarela (Esquema 2).



Esquema 2: Ubicación de los tornillos.

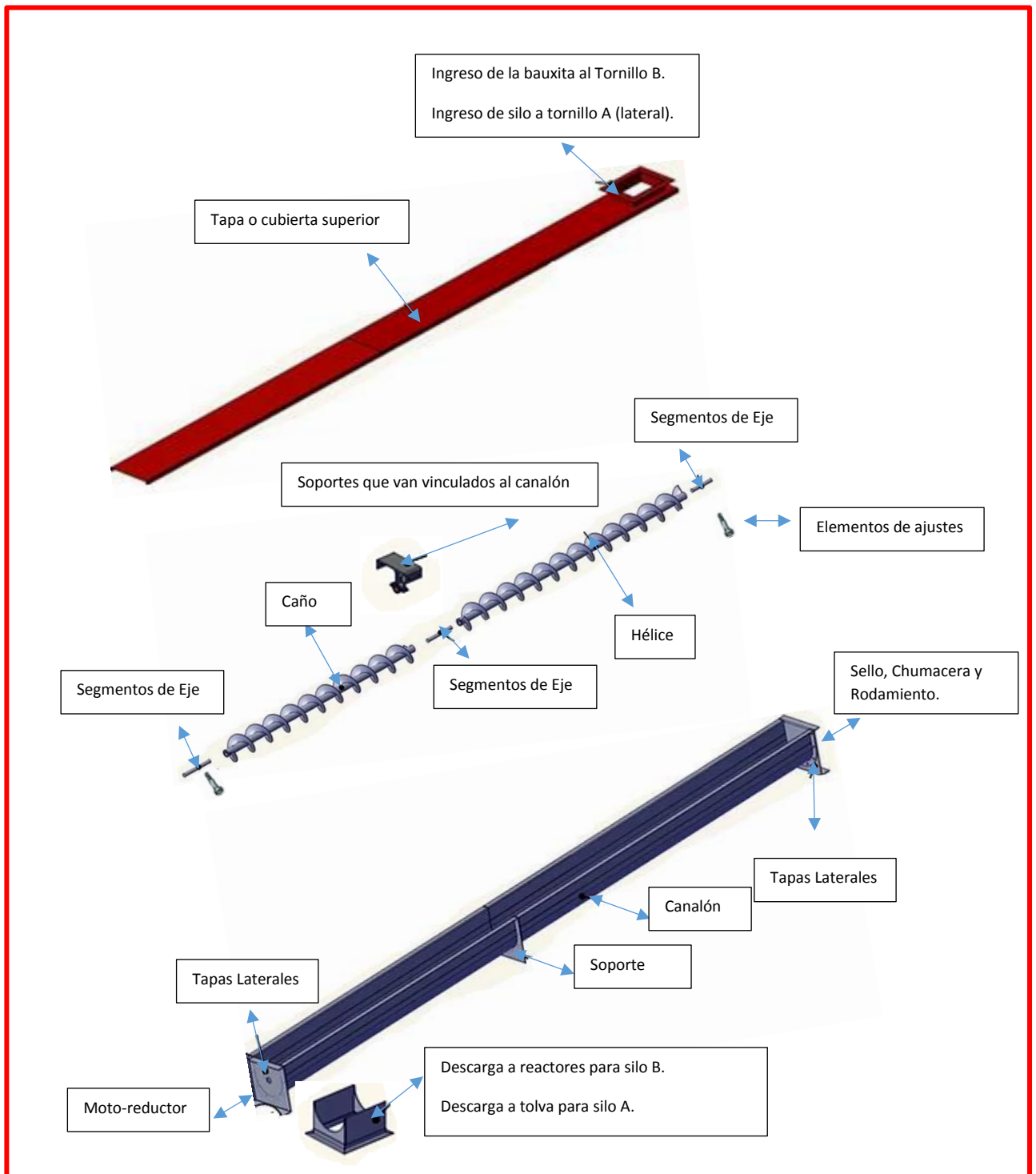


Figura 1: Tornillos sin fin.

► El ingreso de la bauxita desde los silos al tornillo A es lateral y sus dimensiones aproximadas son: 350 \*300 mm (figura 3). La descarga a la tolva es de 340 mm \* 340 mm. El ingreso de la bauxita al Tornillo B (descarga del elevador de canjilones) es por encima del tornillo y sus medidas aproximadas son: 340 mm\* 340 mm. Las descargas del tornillo B a los reactores son de aproximadamente 340 mm \* 340 mm.



Figura 2: Eje



Figura 3: Descarga de silos.

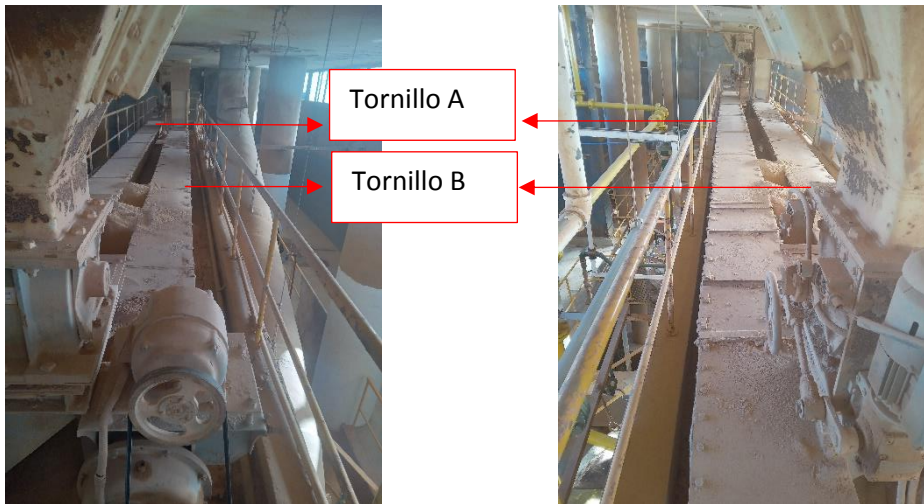


Figura 4 y 5: Tornillos transportadores



Figura 6 y 7: Tornillos transportadores.

► Medidas aproximadas:

-Tornillos:

- Tornillo A: 12,70 m. Velocidad de giro aproximado: 63 vueltas/ min.
- Tornillo B: 8,70 m. Velocidad de Giro aproximado: 52 vueltas/min.
- Tramos Tornillo A: 3 (2 bancadas)
- Tramos Tornillo B: 3 (2 bancadas).

▸Diámetro externo del caño: 51 cm

-Bancos:

- Diámetro interno del banco: 55 mm
- Espesor: 3/8 "
- De fundición blanca.

-Eje:

- Eje: de acero SAE 1045.
- Diámetro del eje: acoplar con caño.

-Espiral:

- Diámetro de la espiral: 300 mm
- Espesor de la espiral: 1/4 "
- Paso tornillo: estándar
- Tipo de Helicoidal: estándar
- De acero al carbono

-Canalón:

- Alto del canalón: 35 cm
- Ancho interno de canalón: 34 cm
- Espesor del canalón: 3/16 "
- Separación promedio entre el borde de la espiral y la superficie interna del canalón: < 2 cm
- Ancho de tapa: 460 mm
- Filtro: mínimo 3 mm
- De acero al carbono.

**Actividades a realizar:**

1-La empresa adjudicataria deberá proceder al desarme completo de los dos transportadores. Los elementos retirados deberán ser dispuestos en predio de OSE para este fin.

2-Deberá realizar una limpieza completa del recinto donde esta albergado el transportador. Se deberá prestar particular atención al cuidado de las instalaciones eléctricas existentes. Además, el retiro de la bauxita no debe generar polvo en el ambiente y se debe disponer en Big Bag destinados para ese fin. Los Big Bag serán suministrados por la administración.

3-Realización o suministro de tornillo a nuevo.

Se deberá suministrar el caño nuevo de las mismas dimensiones a la actual, con las hélices helicoidales nuevas soldadas al caño (eje) teniendo cuidado que quede en la posición adecuada y respetando las dimensiones y el material requerido.

4-Rearmado de tornillo, suministro y montaje de ejes, bancos y alineación.

Rearmado de todos los tramos del tornillo de transporte debiéndose colocar todos los ejes y bancos nuevos. El adjudicatario deberá suministrar los ejes y bancos necesarios. Se deberá prestar particular atención a la alineación correcta de todos los bancos.

Se deberá realizar prueba de funcionamiento de los transportadores en vacío a efectos de comprobar la correcta alineación de los tornillos y de que la hélice helicoidal no roce la pared del canalón.

Se deberán suministrar los sellos, chumaceras y rodamientos de las puntas de los transportadores (UC 212).

5-Armado de canalón. Suministro y colocación de filtros en las tapas. Armado de las tapas.

Las paredes metálicas que cierran y envuelven al transportador forman el canalón del tornillo, y sirve para contener el material y separarlo del ambiente exterior.



Para ello se deberá confeccionar y suministrar según las especificaciones técnicas, con soleras de unión a prueba de fuga de polvo. El sistema de cierre de la tapa puede ser similar al existente (grampas- figura 8) u otra alternativa propuesta por el oferente que aseguren la no liberación de polvo al medio ambiente.



Figura 8: Grampas.

El adjudicatario deberá cilindrar chapas de 834 mm de ancho de forma de realizar la envolvente inferior de un diámetro de 340 mm y dos tramos rectos y paralelos de 150 mm (uno a cada lado) (figura 9).

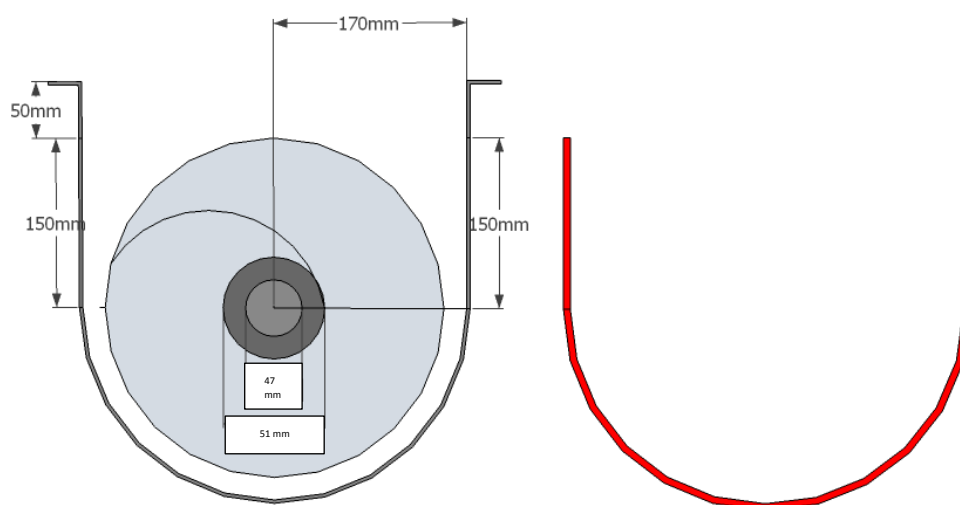


Figura 9: Cuna o Canalón.

La tapa deberá ser de chapa de acero al carbono de 3/16 "y se deberá colocar fieltro en los bordes de un espesor de 3 mm. El ajuste de las tapas se realizará con grampas colocadas a una distancia máxima de 150 mm entre ellas. Las grampas están remachadas en la tapa (Figura 8). La tapa no es continua, sino que son tramos aproximadamente de 1550 mm solapadas entre ellas, de manera que se asegure que no se pierda polvo.

6-Se deberá aplicar 2 manos de recubrimiento de pintura epoxi fosfato de zinc a toda la superficie externa. Deberá asegurarse que el espesor mínimo de la película aplicada no sea

menor a los 200 micrones. La empresa adjudicataria suministrará la pintura y todos elementos necesarios para su aplicación.

7-Finalizado el trabajo se deberá probar el transportador bajo carga, no permitiéndose fugas de bauxita, ni sonidos de roces metálico, golpes, vibraciones o trancas.

Importante: El montaje implica trabajar en altura por lo cual el oferente deberá asegurar en cumplir con los requisitos vigentes del Reglamento de Seguridad e Higiene Ocupacional-Seguridad Laboral Decreto N° 125/014.

La empresa deberá suministrar el personal, herramientas y maquinaria necesaria para realizar los trabajos descritos.

Los únicos operarios de la empresa adjudicataria, que les será permitido el ingreso a realizar los trabajos a cargo del contratista, serán los que se encuentren en la Planilla de Trabajo registrada en el M.T.S.S. Dicha planilla deberá ser presentada previo al inicio de los trabajos.

El personal estará cubierto de todo riesgo y será de total responsabilidad de la empresa y de su exclusivo cargo mantener asegurado a su personal en el Banco de Seguros del Estado, contra riesgos cubiertos por la Póliza de Accidentes de Trabajo y Enfermedades Profesionales. Previo a comenzar los trabajos se presentará los datos personales de cada operario incluyendo carné de salud.

La empresa suministrará todo el equipamiento de protección personal y de seguridad para los operarios. El Contratista deberá garantizar en todo momento condiciones de seguridad e higiene laboral en el lugar de trabajo.

La empresa cumplirá con todas las Normas de Seguridad, Sanidad y Aportaciones a que están obligados.

El Contratista tendrá a su cargo y responsabilidad, el transporte al sitio de trabajo y/o desde éste, de personal propio, en forma segura, equipos y herramientas, materiales.

El Previsionista de OSE recibirá el plan de seguridad, este plan será revisado y eventualmente aprobado dando así su consentimiento para el inicio de las tareas. Durante la realización de los trabajos supervisará el desarrollo de las obras según el plan propuesto.

Las tareas se realizarán cuando no se estén realizando operaciones con los reactores, por lo cual el contratista deberá coordinar el horario de trabajo junto a la administración

### **3.2.3. INFORMACIÓN ADICIONAL NECESARIA**

No aplica

### **3.2.4. PLAZO DE ENTREGA**

El plazo de entrega será de 60 días.

### 3.2.5. PLANTILLA DE PRESENTACIÓN DE PRECIOS

Ítem	Material	Descripción	Unidad	Cantidad	Moneda	Precio unitario sin IVA	TOTAL Sin IVA
1	Desarme completo de los dos transportadores.						
2	Limpieza completa del recinto.						
3	Realización de tornillo a nuevo (Caño y hélices).						
4	Rearmado de tornillo, suministro y montaje de ejes, bancos y alineación.						
5	Armado de canalón. Suministro y colocación de filtros en las tapas. Armado de las tapas.						
6	Recubrimiento de pintura epoxi						
<b>Total sin IVA</b>							
<b>IVA</b>							
<b>TOTAL CON IVA</b>							

### 3.2.6. GARANTÍA

2 años desde puesta en funcionamiento.

### 3.2.7. MUESTRAS

No aplica

### 3.2.8. VISITA

El oferente deberá realizar una visita de inspección al lugar de realización de los trabajos y obtener por sí mismo y bajo su exclusiva responsabilidad, toda la información que pueda ser necesaria para la preparación de la oferta.

El costo de esa visita será de exclusiva cuenta del oferente y la misma deberá ser coordinada con Q.F. Paulo Frontera. Cel: 099041157.

Al momento de cotizar deberá presentar comprobante de visita (ANEXO III).

## 3.3. DE LA FORMA DE COTIZAR

### 3.3.1. PRESENTACIÓN DE LAS OFERTAS

Para ser tenida en cuenta, la oferta deberá contener:

- Fecha
- Número de solicitud a la que se hace referencia
- Razón social
- RUT
- Teléfono de contacto e Email
- Forma de pago a 60 días calendario a fecha de factura (incluir leyenda)

- Mantenimiento de oferta por 60 días calendario, a partir de la fecha de apertura de las ofertas (incluir leyenda)
- Garantía en los casos en que se solicite
- Firma, aclaración y cédula (la firma deberá ser manuscrita en el documento, no se aceptarán firmas pegadas con formato de imagen)
- Opcional incluir formulario de ofertas ANEXO I

De no contar con estas especificaciones, la oferta será desestimada.

### **3.3.2. RECEPCIÓN DE LAS OFERTAS**

Serán recibidas vía correo electrónico al mail: **compras\_m03@ose.com.uy** o de manera presencial en la Planta de OSE ubicada en la localidad de Aguas Corrientes, en la calle Paganini S/Nº.

### **3.3.3. MANTENIMIENTO DE PRECIOS**

El mantenimiento de los precios será por 60 días calendario, a partir de la fecha de apertura de las ofertas.

### **3.4. SOLICITUD DE ACLARACIONES Y/O PRÓRROGA**

Deberán ser presentadas vía mail a: **compras\_m03@ose.com.uy**  
Se recibirán únicamente hasta LAS 12 HS. DEL 4 DE ABRIL DE 2025.  
Cualquier consulta realizada fuera de fecha no será tenida en cuenta.

### **3.5. VISTA DE OFERTAS**

Las ofertas estarán a disposición de los proveedores en la Oficina de Compras Aguas Corrientes, únicamente el día hábil posterior a la apertura en el horario de 08:00 a 13:00 hs.

### **3.6. ANÁLISIS, EVALUACIÓN Y COMPARACIÓN DE OFERTAS**

La Administración evaluará las ofertas que cumplan con los requisitos solicitados en las CONDICIONES GENERALES – CAPITULO II.

### **3.7. MONEDA DE OFERTA**

La cotización podrá realizarse en moneda nacional o moneda extranjera.

Si la cotización se realiza en la moneda extranjera, la misma deberá ser de cotización normal en el Banco Central del Uruguay.

#### **3.7.1. MONEDA DE COMPARACIÓN**

A los efectos de su comparación, las ofertas serán convertidas a moneda nacional o dólares estadounidenses tomándose como referencia la cotización del dólar interbancario billete vendedor al cierre del día anterior a la fecha de recepción de ofertas y se aplicará el arbitraje previsto por el Banco Central del Uruguay a la fecha antes indicada.

### **3.8. ACTUALIZACIÓN DE PRECIOS**

No aplica

### **3.9. TRIBUTOS**

Todos los tributos que legalmente corresponden al adjudicatario para el cumplimiento del contrato se considerarán incluidos en los precios cotizados.

Se indicará si corresponde Impuesto al Valor Agregado y porcentajes del mismo. De no indicarse se considerará incluido en el precio cotizado.

### **3.10. DE LA ADJUDICACIÓN**

La Administración efectuará la adjudicación por la totalidad del suministro y/o servicio cotizado notificando al adjudicatario, así como también rechazar todas las ofertas.

Se tendrá en cuenta que la Administración se reserva el derecho de escoger la oferta que estime más adecuado a sus necesidades.

### **3.11. LUGAR DE ENTREGA**

Los suministros deberán ser entregados en Aguas Corrientes, Av. Paganini S/N en el horario de 7:00 a 12:30 horas.

En los casos que se requiera el envío a planta, el costo del mismo correrá por parte del ofertante.

Cuando sea utilizado un servicio de cadetería, será responsabilidad del ofertante el seguimiento y rastreo del paquete.

### **3.12. MODALIDAD DE PAGO**

La condición de pago será crédito 60 días calendario a partir de la fecha de la factura.

---

## ANEXO I - FORMULARIO DE OFERTA

---

\_\_\_ de \_\_\_\_\_ de 2025.

Sres. ADMINISTRACIÓN DE LAS OBRAS SANITARIAS DEL ESTADO.

### COMPRA DIRECTA DESCENTRALIZADA N° 10083711

RUT: \_\_\_\_\_

RAZÓN SOCIAL: \_\_\_\_\_

NOMBRE COMERCIAL: \_\_\_\_\_

DOMICILIO: \_\_\_\_\_

TELÉFONO: \_\_\_\_\_

EMAIL: \_\_\_\_\_

El que suscribe Sr. \_\_\_\_\_, C.I. \_\_\_\_\_, representante de la firma indicada, declara estar en condiciones de contratar con el Estado y que se somete a la Leyes y Tribunales del País, con exclusión de todo otro recurso, comprometiéndose a efectuar los trabajos que se detallan en el Pliego de Condiciones que rige en esta Compra Directa Descentralizada y de acuerdo con las especificaciones establecidas en el mismo.

Desglose de los precios:

Ítem	Material	Descripción	Unidad	Cantidad	Moneda	Precio unitario sin IVA	TOTAL Sin IVA
1	Desarme completo de los dos transportadores.						
2	Limpieza completa del recinto.						
3	Realización de tornillo a nuevo (Caño y hélices).						
4	Rearmado de tornillo, suministro y montaje de ejes, bancos y alineación.						
5	Armado de canalón. Suministro y colocación de filtros en las tapas. Armado de las tapas.						
6	Recubrimiento de pintura epoxi						
<b>Total sin IVA</b>							
<b>IVA</b>							
<b>TOTAL CON IVA</b>							

**PRECIO TOTAL DE LA OFERTA:** \_\_\_\_\_ (Números)  
\_\_\_\_\_ (Letras)

*Este monto tiene el IVA incluido.*

**PLAZO DE ENTREGA:** \_\_\_\_\_

**PAGO:** A 60 días fecha de factura.

**MANTENIMIENTO DE OFERTAS:** 60 días calendario, a partir de la fecha de recepción de las ofertas.

**GARANTÍA:** \_\_\_\_\_

\_\_\_\_\_  
FIRMA

\_\_\_\_\_  
CI

\_\_\_\_\_  
ACLARACIÓN

---

**ANEXO II – ANTECEDENTES y EXPERIENCIA DEL OFERENTE**

---

Se presentará una planilla con la siguiente información para evaluar los antecedentes y experiencia del oferente en la realización de trabajos similares al objeto de licitación en los últimos 5 años, describiendo el tipo de trabajo, fecha de realización y el contratante, indicando contacto a los efectos de consultar la evaluación de dichos trabajos por parte de la Administración.

Se indicará un mínimo de 5 trabajos similares en los últimos 5 años (período 2020 - 2024).

BREVE DESCRIPCION DEL CONTRATO	FECHA DE REALIZACIÓN DEL CONTRATO (mes/año)	NOMBRE DEL CONTRATANTE	DIRECCION DE LA OBRA (dirección - localidad - departamento)	TELEFONO DE CONTACTO DEL CONTRATANTE



---

**ANEXO III – CONSTANCIA DE VISITA DE LAS INSTALACIONES OBJETO  
DEL TRABAJO**

---

Se adjuntará nota firmada o copia de correo electrónico donde se documentará la  
constancia de la visita:

*Aguas Corrientes, \_\_\_\_\_ de \_\_\_\_\_ de 2025.*

*Se deja constancia que en el día de hoy la empresa \_\_\_\_\_*

*RUT \_\_\_\_\_ ha concurrido a la visita coordinada en el marco de la*

*Compra Directa Descentralizada N°: \_\_\_\_\_*

\_\_\_\_\_

*Firma por OSE*