



Administración de las Obras Sanitarias del Estado

Concurso de Precio **20002649**

Suministro de reductores para floculadores de UPAs del
Departamento de Colonia.

Fecha de apertura pública: Martes 13 de diciembre
Hora: 11 AM

Tabla de contenido

Sección I.....	5
Pliego Único de Bases y Condiciones Generales para Contratos de Suministros y servicios no personales	5
1 Disposiciones Generales	5
1.1 Ámbito de Aplicación	5
1.2 Jerarquía de las Normas	5
1.3 Cómputo de Plazos	5
1.4 Notificaciones	5
1.5 Comunicaciones	5
1.6 Jurisdicción competente.....	5
2 Publicación del llamado	5
3 Aclaraciones de los Pliegos	5
4 Modificación del Pliego Particular.....	6
5 Solicitud de prórroga de apertura de ofertas	6
6 Reserva de la Administración	6
7 Normalización de artículos.....	6
8 Requisitos Formales de las Ofertas	6
8.1 Redacción	6
8.2 Domicilio	7
8.3 Identificación.....	7
8.4 Cumplimiento de requisitos formales.....	7
9 Requisitos para la presentación de las ofertas	7
9.1 Documentos integrantes de la oferta	7
9.2 Requisitos previos a la presentación de la oferta.....	7
10 Validez de las ofertas	7
10.1 Consideraciones generales	7
10.2 Objeto	8
10.3 Precio y cotización.....	8
10.3.1 Discrepancias	9
10.3.2 Actualización de precios	9
10.4 Tributos.....	10
10.5 Regímenes de Preferencia	10
10.5.1 Régimen general	10
BIENES	10
SERVICIOS	10
10.5.2 Regímenes especiales incluidos en el Programa de Contratación Pública para el Desarrollo.....	11
10.5.2.1 Subprograma de Contratación Pública para el Desarrollo de las MIPYME	11
11 Garantía de mantenimiento de oferta	13
11.1 Ejecución	14
11.2 Aplicación de multa.....	14
12 Presentación, Confidencialidad y Apertura de ofertas.....	14
12.1 Presentación	14

12.2	Confidencialidad	14
12.3	Apertura	15
13	Defectos, carencias o errores en las ofertas	15
13.1	Comisión Asesora de Adjudicaciones	15
13.2	Admisibilidad de las ofertas	16
13.3	Evaluación	16
13.4	Mejora de ofertas	16
13.5	Negociaciones	16
13.6	Precio Manifiestamente Inconveniente	17
13.7	Vista de las actuaciones	17
14	Adjudicación	17
14.1	Dictado del acto.....	17
14.2	Requisitos formales	17
15	Aumento o disminución de contrato	18
16	Notificación.....	18
17	Devolución de las garantías de mantenimiento de oferta.....	18
18	Perfeccionamiento del contrato.....	18
19	Garantía de fiel cumplimiento del contrato.....	18
19.1	Constitución	18
19.2	Opción de no presentación de la garantía	19
19.3	Falta de constitución de la garantía	19
19.4	Ejecución de garantía	19
20	Control de calidad.....	19
21	Cumplimiento personal de las obligaciones.....	19
22	Mora	19
23	Penalidades	19
24	Importación.....	20
25	Recepción	20
26	Rescisión.....	20
27	Devolución de la garantía de fiel cumplimiento de contrato	21
28	Pagos	21
	ANEXO I	22
	Modelo de Declaración para BIENES que califican como nacionales.....	22
	ANEXO II.....	22
	Modelo de Declaración para SERVICIOS (CON Suministro de bienes) que califican como nacionales	22
	ANEXO III.....	23
	Pliego de Condiciones Particulares.....	23
	ANEXO IV.....	33
	Carta Poder.....	33
	ANEXO V.....	34
	Formulario de Oferta.....	34
	ANEXO VI.....	35
	Planilla de Cantidades y Precios	35
	ANEXO VII	36

Especificaciones técnicas	36
ANEXO VIII.....	38
Declaración igualdad de género.....	38

Sección I

Pliego Único de Bases y Condiciones Generales para Contratos de Suministros y servicios no personales

1 Disposiciones Generales

1.1 Ámbito de Aplicación

Las normas contenidas en el presente reglamento constituyen el Pliego Único de Bases y Condiciones Generales (en adelante, Pliego Único) para los Contratos de Suministros y Servicios No Personales, en los casos de las contrataciones cuyos montos superen el límite establecido en el Artículo 47 del TOCAF, salvo los procedimientos que requieran reglamentación especial.

1.2 Jerarquía de las Normas

El Pliego de Bases y Condiciones Particulares (en adelante, Pliego Particular) sólo podrá modificar las disposiciones del presente Pliego que éste expresamente autorice.

1.3 Cómputo de Plazos

Los términos fijados en el presente reglamento se computarán en días hábiles, y no se computará el día de la notificación, citación o emplazamiento.

1.4 Notificaciones

Toda notificación que realice la Administración se hará en forma personal, telegrama colacionado, fax, correo electrónico, u otro medio hábil de comunicación de acuerdo a los datos proporcionados en el Registro Único de Proveedores del Estado.

1.5 Comunicaciones

Todas las comunicaciones se efectuarán en el domicilio o a través de los medios que se indicaren en el Pliego Particular.

1.6 Jurisdicción competente

Por el sólo hecho de presentarse, se entenderá que el oferente hace expreso reconocimiento y manifiesta su voluntad de someterse a las Leyes y Tribunales de la República Oriental del Uruguay.

2 Publicación del llamado

Es obligatoria la publicación de la convocatoria a procedimientos competitivos y el Pliego Particular en el sitio web de Compras y Contrataciones Estatales, cumpliendo con la antelación suficiente en casos de corresponder, sin perjuicio de otros medios que la Administración Pública estime conveniente.

En los casos de licitaciones públicas, se deberá dar cumplimiento a la normativa específica en la materia, efectuando asimismo la publicación de la convocatoria en el Diario Oficial.

3 Aclaraciones de los Pliegos

Las solicitudes de aclaración podrán ser formuladas por los adquirentes del Pliego Particular mediante comunicación escrita dentro del plazo que fije el mismo y por los medios que establezca. Vencido dicho término no será obligatorio proporcionar más datos aclaratorios.

Las consultas deberán ser específicas y deberán ser evacuadas por la Administración dentro del plazo que establezca el Pliego Particular, comunicando las mismas a todos los interesados a través de su publicación en el sitio web de Compras y Contrataciones Estatales. En los casos que el Pliego Particular

hubiera sido adquirido, la evacuación de la consulta se comunicará asimismo en forma personal tanto al eventual oferente que la realice, como a todos aquellos que hayan adquirido dicho recaudo.

4 Modificación del Pliego Particular

La Administración podrá, antes que venza el plazo para la presentación de ofertas, modificar el Pliego Particular ya sea por iniciativa propia o en atención a una consulta u observación formulada por un particular. Todos los interesados serán notificados de las modificaciones introducidas, en un plazo no menor a 2 días antes del término límite para la recepción de las ofertas, personalmente al interesado que formuló la observación como a los que hayan adquirido pliegos y comunicado a los demás interesados a través del sitio web de Compras y Contrataciones Estatales.

La Administración tendrá la facultad discrecional de prorrogar la fecha u hora de apertura del procedimiento de contratación, a fin de dar a los posibles oferentes tiempo adicional para la preparación de sus ofertas, debiendo comunicarse en la forma señalada en el párrafo anterior.

5 Solicitud de prórroga de apertura de ofertas

Cualquier proveedor podrá solicitar prórroga de la Apertura de Ofertas. La misma se presentará a través de los medios que se indicaren en el Pliego Particular y dentro del plazo que fije el mismo.

La prórroga será resuelta por la Administración según su exclusivo criterio, y deberá notificarse personalmente al interesado. En caso de disponerse la prórroga de la Apertura, además deberá comunicarse personalmente a los que hayan adquiridos pliegos y publicarse la nueva fecha para conocimiento de los demás interesados en el sitio web de Compras y Contrataciones Estatales.

6 Reserva de la Administración

La Administración podrá prorrogar la Apertura, o dejar sin efecto el llamado en cualquier momento. En los casos de prórroga de la Apertura, la Administración procederá a publicar la nueva fecha en el sitio web de Compras y Contrataciones Estatales, y en su caso, se comunicará personalmente a quienes hayan adquirido Pliegos; asimismo deberá devolver las garantías de mantenimiento de ofertas y el importe de los Pliegos a solicitud de los interesados que, ante dicha prórroga, desistan de presentar propuestas.

En caso de dejar sin efecto el Llamado, se procederá a publicar inmediatamente lo resuelto en el sitio web de Compras y Contrataciones Estatales, y en su caso, se comunicará personalmente a quienes hayan adquirido Pliegos. Consecuentemente, la Administración procederá a devolver de oficio el importe de los Pliegos y las garantías depositadas, si correspondiere.

7 Normalización de artículos

Cuando un bien o servicio se encuentre normalizado, la referencia a las normas estandarizadas de calidad que apliquen, incluidas en el Pliego Particular, hará obligatorio el cumplimiento de las mismas por parte de los oferentes y su control de calidad se efectuará en la forma prevista en ellas y en dicho Pliego.

8 Requisitos Formales de las Ofertas

8.1 Redacción

Las ofertas deberán ser redactadas en forma clara y precisa, en idioma castellano y conforme lo dispuesto por el artículo 63 del TOCAF.

El Pliego Particular podrá autorizar la presentación de folletos, catálogos, etc. en idioma extranjero.

La Administración se reserva el derecho de exigir en cualquier momento su traducción al castellano.

8.2 Domicilio

Las firmas proponentes deberán constituir domicilio a los efectos del procedimiento y actos posteriores al mismo.

Cuando se presenten empresas extranjeras, las firmas que no se encuentren instaladas en el país, podrán actuar por medio de representante, en cuyo caso el mismo deberá estar inscripto en el Registro Nacional de Representantes de Firmas Extranjeras, creado por la Ley N° 16.497 de 15 de junio de 1994 y, en caso de ser adjudicatarias, deberán constituir domicilio en el mismo.

8.3 Identificación

Las firmas proponentes deberán indicar los nombres de los titulares que la componen en caso de ser sociedades personales o de sus representantes autorizados, en caso de ser sociedades anónimas.

En los casos de aplicación del presente Pliego Único, las sociedades anónimas deberán agregar la nómina de los integrantes de los directorios.

8.4 Cumplimiento de requisitos formales

Para la valoración del cumplimiento de los requisitos formales se aplicarán los principios establecidos en el art. 149 del TOCAF.

9 Requisitos para la presentación de las ofertas

El Pliego Particular no podrá imponer al oferente ningún requisito que no esté directamente vinculado a la Consideración del objeto de la contratación y a la evaluación de la oferta, reservándose sólo al oferente que resulte adjudicatario la carga administrativa de la demostración de estar en condiciones formales de contratar, sin perjuicio de las responsabilidades penales, civiles o administrativas que pudieran corresponder.

El Pliego Particular no podrá exigir documentación a la que se pueda acceder a través del RUPE o cualquier sistema de información de libre acceso.

9.1 Documentos integrantes de la oferta

La oferta constará de los siguientes documentos:

- a. Antecedentes del oferente, de acuerdo con lo que establezca el Pliego Particular, tanto respecto de la empresa como del objeto licitado.
- b. La propuesta en todo lo que corresponda al objeto del procedimiento de contratación, incluyendo la declaración exigida en el punto 10.5.
- c. Documentos requeridos en el Pliego Particular.

9.2 Requisitos previos a la presentación de la oferta

Cuando corresponda el oferente deberá:

- a. Depositar la garantía de mantenimiento de oferta cuando la Administración declare la obligatoriedad de la misma de acuerdo a lo establecido por el art. 64 del TOCAF.
- b. Adquirir el Pliego, cuando el mismo tenga costo.

10 Validez de las ofertas

10.1 Consideraciones generales

Los oferentes deberán presentar sus propuestas de acuerdo con lo establecido en el presente reglamento y en las condiciones y forma que se establezcan en el Pliego Particular, pudiendo agregar cualquier otra información complementaria, pero sin omitir ninguna de las exigencias esenciales requeridas.

A estos efectos se consideran esenciales sólo aquellos aspectos cuya omisión pueda alterar o impedir la debida igualdad de los oferentes o la consideración de las propuestas, de acuerdo con los principios establecidos en el art. 149 del TOCAF.

La admisión inicial de una propuesta no será obstáculo para su invalidación posterior si se constataren luego, defectos que violen los requisitos legales o aquellos esenciales contenidos en el Pliego respectivo.

Las ofertas que contengan apartamientos sustanciales a dichas exigencias no podrán ser consideradas.

Salvo indicación en contrario formulada en la oferta, se entiende que ésta se ajusta a las condiciones contenidas en los Pliegos, y que el proponente queda comprometido a su total cumplimiento, sin perjuicio de la facultad de la Administración de establecer en las bases del llamado exigencias de manifestación expresa por parte de los oferentes, en cuyo caso los mismos deberán cumplir con dicho requisito.

10.2 Objeto

Las ofertas deberán ajustarse razonablemente a la descripción del objeto requerido, teniendo en cuenta la complejidad técnica del mismo. Se considerará que las condiciones técnicas establecidas en los Pliegos tienen un carácter indicativo para la consecución del objeto del llamado.

Si el Pliego Particular lo autoriza, podrán presentarse modificaciones, soluciones alternativas así como variantes, inclusive sin presentarse la propuesta básica.

Se considerará que una oferta es:

- a. **Una modificación** cuando, manteniendo la identidad del objeto licitado y presentando apartamientos no sustanciales, igualmente permite satisfacer los requerimientos que originaron el llamado.
- b. **Una solución alternativa** cuando, tratándose de una opción, permite igualmente satisfacer los requerimientos que originaron el llamado, siempre que no menoscabe los principios imperantes en materia de contratación pública.
- c. **Una variante** cuando, la misma presente variedad o diferencia pero manteniendo la identidad del objeto licitado.

10.3 Precio y cotización

El Pliego Particular establecerá las condiciones de compra en plaza, en el exterior o indistintamente, rigiendo las cláusulas INCOTERMS -Cámara de Comercio Internacional (CCI)- aplicables en la versión vigente a la fecha de la convocatoria en lo que corresponda.

El oferente indicará los precios de los bienes y servicios que propone suministrar en las condiciones comerciales establecidas en el Pliego Particular.

Dichos precios no podrán estar sujetos a confirmación ni condicionados en forma alguna. En el caso en que el Pliego Particular no determine precisamente la cantidad a comprar, los oferentes podrán proponer precios distintos por cantidades diferentes de unidades que se adjudiquen.

El oferente indicará los precios de los bienes y servicios que propone suministrar en las condiciones comerciales establecidas en el Pliego Particular, el que establecerá el o los tipos de moneda en que deberá cotizarse y los instrumentos de pago que pueden utilizarse.

10.3.1 Discrepancias

Si en la oferta hubiera discrepancia entre los precios unitarios y los totales, valdrá lo establecido en los precios unitarios.

Cuando exista diferencia entre la cantidad escrita en números y en letras, valdrá la escrita en letras.

Todo ello sin perjuicio de la facultad de la Administración de otorgar un plazo máximo de dos días hábiles en los casos en que se producen discrepancias que se deben a errores evidentes o de escasa importancia, la que operará siempre que no se altere la igualdad de los oferentes, conforme lo preceptuado por el artículo 65 inciso 7 del T.O.C.A.F.

10.3.2 Actualización de precios

La obligación de cotizar precio firme sin ajustes, o de fórmulas paramétricas de actualización de precios, será incluida en las cláusulas del Pliego Particular.

A falta de especificación en el Pliego Particular los oferentes que coticen precios reajustables, deberán establecer una fórmula paramétrica que refleje la estructura de costos del producto o del servicio ofrecido, del tipo siguiente:

$$P1 = P0 (aA1/A0 + bB1/B0 + \dots + mM1/M0 + n)$$

donde:

P0 = monto de la propuesta

P1 = monto actualizado de la propuesta

a, b,...m, n = coeficientes de incidencia de los parámetros.

La suma de dichos coeficientes deberá ser igual a 1.

n = coeficiente que representa el componente de la oferta cuyo precio no está sujeto a ajuste.

A, B,...M = parámetros o índices de los principales componentes de los costos del oferente.

Los parámetros con subíndice 0 toman el valor vigente al último día hábil o mes anterior a la fecha de apertura de la oferta, y los parámetros con subíndice 1 toman, para suministros, el valor vigente al día o mes anterior a la fecha de la entrega total o parcial de los bienes y, para la prestación de servicios, el promedio ponderado del valor del parámetro en el período de facturación.

Cuando la entrega se realice dentro del plazo contractual, el ajuste del precio se calculará a entrega real. Si la referida entrega se realizara fuera de dicho plazo por razones imputables al proveedor o a sus subcontratistas, el ajuste de precio se calculará tomando como fecha de entrega la contractualmente convenida. Sin embargo, si esto implica una erogación mayor para la Administración, se ajustará a entrega real.

Podrá aplicarse la misma fórmula paramétrica para el caso de demora en el pago.

Los valores de todos los parámetros contenidos en la fórmula de ajuste deberán estar documentados por publicaciones oficiales o que merezcan la confianza de la Administración. Dichas publicaciones deberán estar claramente definidas en la oferta y, en caso de ser extranjeras, se incluirá una copia de las mismas.

En el caso de suministros tarifados oficialmente en el País, la Administración no pagará precios o aumentos mayores a los decretados por la autoridad competente, aún cuando la fórmula paramétrica eleve éstos a un valor superior.

Asimismo cuando existan disposiciones conteniendo cláusulas que limiten el traslado de los aumentos a los precios, las mismas serán tenidas en cuenta.

10.4 Tributos

Todos los tributos que legalmente corresponden al contratista por el cumplimiento del contrato se considerarán incluidos en los precios cotizados.

El oferente, cuando corresponda, desglosará el importe de aquellos tributos en los que la administración sea agente de retención (Impuesto al Valor Agregado, IRNR u otro tributo vigente) del precio global de la oferta. Cuando el oferente no deje constancia expresa al respecto, se considerará dichos tributos incluidos en el monto de la oferta.

Las creaciones, supresiones o modificaciones de los tributos que graven la última etapa de la comercialización de los bienes o prestación de servicios serán reconocidos en todos los casos a favor del adjudicatario o de la Administración según corresponda.

10.5 Regímenes de Preferencia

10.5.1 Régimen general

El margen de preferencia a los productos que califican como nacionales frente a los que no califican, establecido en el art. 58 del TOCAF, modificativas y concordantes, tendrá el alcance, naturaleza y procedimientos de cálculo siguientes:

i) Será aplicable en los casos de licitaciones públicas y licitaciones abreviadas así como en los casos de compras por excepción en las que dicha preferencia resulte procedente, cuando el monto supere el establecido para la obligatoriedad del presente Pliego Único. Dicho monto es el estimado por la Administración al aprobar la convocatoria.

ii) Será aplicable siempre que exista paridad de calidad o de aptitud. Se considera que existe paridad de calidad o aptitud entre ofertas cuando las mismas cumplan los requisitos técnicos exigidos en el Pliego Particular.

No será aplicable en las contrataciones y adquisiciones de bienes o servicios, realizadas por los Entes Autónomos y Servicios Descentralizados del dominio industrial, comercial y financiero del Estado, destinadas a servicios que se encuentren de hecho o de derecho en regímenes de libre competencia.

BIENES

El margen de preferencia a los bienes que califiquen como nacionales será del 8% en el precio respecto de los que no califiquen como nacionales, de acuerdo con los criterios de evaluación que se determinan en el Pliego Particular.

Los oferentes que deseen acogerse al presente beneficio deberán formular una declaración jurada detallando los bienes a proveer que califican como nacionales (Anexo I), debiendo quien resulte adjudicatario, en aplicación del citado beneficio, presentar el certificado de origen respectivo emitido por las Entidades Certificadoras, en un plazo no mayor a 15 días hábiles contados a partir de la notificación de la resolución de adjudicación. En ausencia de declaración a los efectos del presente régimen los bienes serán considerados como no nacionales.

En caso de que el certificado no fuera presentado en el plazo previsto o fuera denegado, se dejará sin efecto la adjudicación la cual recaerá en la siguiente mejor oferta.

SERVICIOS

El margen de preferencia a los servicios que califiquen como nacionales será del 8% en el precio respecto de los que no califiquen como nacionales de acuerdo con los criterios de evaluación que se determinan en el Pliego Particular. Cuando el servicio incluya el suministro de bienes, el monto sobre el que se aplicará el margen de preferencia no considerará el precio de aquellos bienes que no

califiquen como nacionales. A estos efectos, el oferente deberá declarar el porcentaje del precio del servicio correspondiente a bienes que no califican como nacionales (Anexo II).

En caso de ausencia de declaración del mencionado porcentaje no será aplicable el presente beneficio.

Fórmulas de cálculo

Los precios comparativos de los productos y servicios que califiquen como nacionales y los que no califiquen como tales se evaluarán de acuerdo con las fórmulas siguientes, sin perjuicio de la consideración de los demás criterios de evaluación de ofertas:

A. Bienes y servicios que no incluyan bienes

$$PCN = PN - (PN \times 0,08) \quad PCNN = PNN$$

B. Servicios que incluyan bienes

$$PCN = PN - PN \times (1 - \% \text{ BNN}) \times 0,08$$

Donde

PCN = precio comparativo del producto nacional con la aplicación de la preferencia a la industria nacional

PCNN = precio comparativo del producto que no califica como nacional

PN = precio del producto nacional puesto en almacenes del comprador

PNN = precio del producto que no califica como nacional puesto en almacenes del comprador

%BNN = porcentaje del precio del servicio que representan los bienes que no califican como nacionales (declarado por el oferente)

Cuando los demás criterios de evaluación, establecidos en el Pliego Particular, tengan asignada una cuantificación monetaria, la misma se sumará al precio comparativo.

En el caso de los bienes, la comparación de precios entre los productos que califiquen como nacionales y los que no califiquen, sean éstos cotizados en plaza o a importar, se efectuará considerando, sea en forma real o ficta, todos los gastos requeridos para colocar los productos en almacenes del comprador y en igualdad de condiciones.

Se considerarán almacenes del comprador a todos los recintos habituales de recepción de mercaderías de acuerdo con las características de éstas, inclusive los obradores.

En esta comparación se deberán incluir todos los tributos que correspondan (aranceles generales, aranceles de acuerdos de integración, etc.), aún aquellos de los cuales la Administración se encuentre exonerada.

No se incluirán en los precios comparativos los importes correspondientes al Impuesto al Valor Agregado.

10.5.2 Regímenes especiales incluidos en el Programa de Contratación Pública para el Desarrollo

10.5.2.1 Subprograma de Contratación Pública para el Desarrollo de las MIPYME

La promoción a los productos que califican como nacionales frente a los que no califican, establecida en los arts. 59 y 60 lit. A del TOCAF, modificativas y concordantes, tendrá el alcance, naturaleza y procedimientos de cálculo siguientes:

b1) Preferencia en el precio

i) Será aplicable cuando intervengan micro, pequeñas y medianas empresas (en adelante MIPYME) con bienes de su producción así como con servicios prestados o ejecutados directamente por ellas, que califiquen como nacionales. A los efectos de ampararse en el referido subprograma, las empresas deberán estar incluidas en alguna de las categorías previstas en el Dec. No.º 504/007 de 20 de diciembre de 2007 y ajustarse a lo dispuesto en el Dec. N° 371/010 de 14 de diciembre de 2010.

ii) Será aplicable siempre que exista paridad de calidad o de aptitud. Se considera que existe paridad de calidad o aptitud entre ofertas cuando las mismas cumplan los requisitos técnicos exigidos en el Pliego Particular. No será aplicable en las contrataciones y adquisiciones de bienes o servicios, realizadas por los Entes Autónomos y Servicios Descentralizados del dominio industrial, comercial y financiero del Estado, destinadas a servicios que se encuentren de hecho o de derecho en regímenes de libre competencia.

iii) El margen de preferencia a los productos y servicios que califiquen como nacionales de micro y pequeñas empresas será del 8% y para medianas empresas del 4% cuando compitan entre sí o bien cualquiera de las categorías o todas ellas frente a productos o servicios nacionales que no califiquen como MIPYME, y siempre que no existan ofertas de productos o servicios que no califiquen como nacionales.

iv) El margen de preferencia a los productos y servicios que califiquen como nacionales de micro y pequeñas empresas será del 16% y para medianas empresas del 12% en cualquier circunstancia en que participe un producto o servicio que no califique como nacional y su oferta sea válida.

v) El monto sobre el que se aplicará el margen de preferencia a los servicios de micro, pequeñas y medianas empresas que califiquen como nacionales y que incluya el suministro de bienes, no considerará el precio de aquellos bienes que no califiquen como nacionales. A estos efectos, la Administración tendrá en cuenta los porcentajes establecidos en el certificado de participación en el programa de contratación pública para el desarrollo de las MIPYME emitido por la DINAPYME.

vi) En el caso de los bienes, la comparación de precios entre los productos ofrecidos por empresas que califiquen como MIPYME y los que no califiquen, sean éstos cotizados en plaza o a importar, se efectuará considerando, sea en forma real o ficta, todos los gastos requeridos para colocar los productos en almacenes del comprador y en igualdad de condiciones.

Se considerarán almacenes del comprador a todos los recintos habituales de recepción de mercaderías de acuerdo con las características de éstas, inclusive los obradores.

En esta comparación se deberán incluir todos los tributos que correspondan (aranceles generales, aranceles de acuerdos de integración, etc.), aún aquellos de los cuales la Administración se encuentre exonerada.

No se incluirán en los precios comparativos los importes correspondientes al Impuesto al Valor Agregado.

vii) Los precios comparativos de los productos y servicios ofrecidos por empresas que califiquen como MIPYME y los que no califiquen como tales se evaluarán de acuerdo con las fórmulas siguientes, sin perjuicio de la consideración de los demás criterios de evaluación de ofertas:

A. Bienes y servicios que no incluyan bienes, proporcionados por MIPYME

$$PCM = PM - (PM \times B)$$

B. Servicios que incluyan bienes, proporcionados por MIPYME

$$PCM = PM - PM \times (1 - \% BNN) \times B$$

Donde:

PCM = precio comparativo del producto MIPYME con la aplicación de la preferencia.

PM = precio del producto MIPYME puesto en almacenes del comprador.

%BNN = porcentaje del precio del servicio que representan los bienes que no califican como nacionales de acuerdo con el certificado del art. 5 del Dec. N° 371/010.

B = preferencia de acuerdo con los numerales iii) y iv) precedentes.

Cuando los demás criterios de evaluación, establecidos en el Pliego, tengan establecida una cuantificación monetaria, la misma se sumará al precio comparativo.

En caso de ausencia de declaración del mencionado porcentaje no será aplicable el presente beneficio.

b2) Reserva de mercado para MIPYME

i) Las empresas que cumplan los requisitos previstos en los numerales i) y ii), del precedente b1) podrán presentarse a la contratación o adquisición invocando explícitamente el mecanismo de Reserva de Mercado.

ii) Mediante este mecanismo la empresa deberá ofertar una cantidad igual al 10% del total del quantum previsto por la contratación o adquisición.

iii) La empresa que invoque este mecanismo no podrá presentar, dentro de la misma licitación, otra oferta o propuesta.

iv) Sin perjuicio de lo dispuesto en el numeral siguiente, se deberá adjudicar a la mejor de las ofertas que invoque el mecanismo de Reserva de Mercado, el 10% del quantum total del objeto licitado. La parte restante se asignará a la mejor oferta.

v) Este mecanismo no aplica en los siguientes casos:

a) cuando resulte ganadora una empresa por aplicación del régimen previsto en el precedente b1.

b) cuando la mejor oferta que se ampara en el mecanismo de Reserva de Mercado supera en 16% o más a la mejor de las ofertas que se presentan por el total del monto licitado. Se entiende por mejor de las ofertas la de menor precio o la que obtenga la mejor calificación según corresponda, sin perjuicio de que por aplicación de la Preferencia a la Industria Nacional (PIN) pueda resultar ganadora otra oferta.

c) en aquellas excepciones en que el ordenador del gasto correspondiente considere impracticable o inconveniente la aplicación del mecanismo de Reserva de Mercado, en cuyo caso deberá:

1) Establecer esta excepción en el Pliego Particular, y

2) Fundamentar su decisión en todos los casos, quedando dicha fundamentación a disposición de cualquier interesado a partir de la fecha de publicación del Pliego.

d) cuando se trate de una compra realizada al amparo del literal B y literal C, numerales 1, 3 y siguientes del art. 33 del TOCAF.

vi) No serán de aplicación a las ofertas que se amparen al mecanismo de Reserva de Mercado las demás preferencias en precio previstas en el presente numeral 10.5.1 y 10.5.2.1.

11 Garantía de mantenimiento de oferta

El oferente podrá constituir la garantía mediante depósito en efectivo o en valores públicos, fianza o aval bancario, o póliza de seguro de fianza, por un valor fijo en moneda nacional o extranjera que se determinará en el Pliego Particular.

El mismo Pliego podrá establecer la obligatoriedad de su constitución. En caso contrario el oferente podrá optar por constituirla o no.

En ningún caso podrán exigirse garantías por ofertas cuyos montos sean inferiores al tope de la licitación abreviada.

El Pliego Particular podrá establecer garantías diferentes o exonerar al oferente de su constitución cuando ello resulte conveniente a la Administración.

11.1 Ejecución

La garantía podrá ser ejecutada:

- a) Cuando el oferente desista de su oferta durante su período de mantenimiento.
- b) Cuando el adjudicatario no constituya en tiempo y forma la garantía de fiel cumplimiento del contrato, cuando corresponda.
- c) Cuando el adjudicatario se niegue o no concurra a firmar el contrato, habiendo sido notificado para ello.

11.2 Aplicación de multa

En el caso en que el oferente opte por no constituir la garantía de mantenimiento de oferta, en las mismas hipótesis del numeral anterior, se aplicará una multa del 5% del monto máximo de su oferta. El acto administrativo o resolución que imponga la multa será título ejecutivo, sin perjuicio del resarcimiento de los eventuales daños y perjuicios que dicho incumplimiento pueda haber causado a la Administración, y la comunicación del hecho al RUPE.

12 Presentación, Confidencialidad y Apertura de ofertas

12.1 Presentación

La presentación de las ofertas podrá realizarse personalmente contra recibo, o por correo, fax, en línea a través de los sitios web de Compras y Contrataciones Estatales u otros medios remotos de comunicación electrónica según lo disponga el llamado, no siendo de recibo las que llegaren fuera de las condiciones establecidas en el Pliego Particular.

El resguardo de las ofertas, en todos los casos, será responsabilidad de la Administración contratante, asegurando su confidencialidad e inviolabilidad hasta el momento de la apertura.

12.2 Confidencialidad

El oferente podrá declarar con carácter confidencial, especificándolo debidamente, la siguiente información:

- * la relativa a sus clientes;
- * la que puede ser objeto de propiedad intelectual;
- * la que refiera al patrimonio del oferente;
- * la que comprenda hechos o actos de carácter económico, contable, jurídico o administrativo, relativos al oferente, que pudiera ser útil para un competidor;
- * la que esté amparada en una cláusula contractual de confidencialidad;
- * y aquella de naturaleza similar de acuerdo con lo que establezca el Pliego Particular.

La información declarada en tal carácter deberá presentarse en forma separada del resto de la oferta, en sobre o en archivo digital. En todos los casos deberá identificarse como “Información Confidencial”.

El oferente que presente información confidencial deberá presentar en la oferta un “resumen no confidencial” de dicha información, que sea breve y conciso (Decreto N° 232/010 de 2 de agosto de 2010).

No se considerarán confidenciales los precios, las descripciones de bienes y servicios ofertados, ni las condiciones generales de la oferta.

12.3 Apertura

La apertura de las ofertas se hará en forma pública en el lugar, día y hora fijados en las publicaciones, en presencia de los funcionarios que designe al efecto la Administración Pública licitante y de los oferentes o sus representantes que deseen asistir. En caso de apertura electrónica, ésta se efectuará en forma automática y el acta se remitirá a la dirección electrónica de los oferentes.

En dicho acto no se podrá rechazar la presentación de ninguna propuesta sin perjuicio de su invalidación posterior y se controlará si se ha constituido la garantía, cuando ello correspondiera.

La admisión inicial de una propuesta no será obstáculo a su rechazo si se constataren luego defectos que violen los requisitos legales o aquellos sustanciales contenidos en el respectivo Pliego.

Se considerarán apartamientos sustanciales aquellos que no pueden subsanarse sin alterar materialmente la igualdad de los oferentes.

Los oferentes podrán requerir a la Administración que le facilite copia o archivo electrónico de las ofertas presentadas para su análisis. El costo será de cargo del solicitante.

Abierto el acto no podrá introducirse modificación alguna en las propuestas, pudiendo no obstante, los oferentes o sus representantes formular las manifestaciones, aclaraciones o salvedades que deseen.

Finalizado el acto se labrará acta circunstanciada que será firmada por los funcionarios actuantes y los oferentes que hubieren consignado constancias en la misma, así como por los demás oferentes que lo deseen hacer.

13 Defectos, carencias o errores en las ofertas

La Administración podrá otorgar a los proponentes un plazo máximo de dos días para salvar los defectos, carencias formales o errores evidentes o de escasa importancia; este plazo podrá ampliarse para proveedores del exterior y en ese caso se aplicará a todos los oferentes.

El plazo antes mencionado no se otorgará cuando a juicio de la Administración se altere materialmente la igualdad de los oferentes, o cuando se presuma la existencia de alguna maniobra destinada a obtener una ventaja indebida.

13.1 Comisión Asesora de Adjudicaciones

Las ofertas serán estudiadas por una Comisión Asesora de Adjudicaciones, a la que le compete informar fundadamente acerca de la admisibilidad y conveniencia de las ofertas.

A los efectos de producir su informe la Comisión Asesora de Adjudicaciones podrá:

1. Solicitar a cualquier oferente las aclaraciones necesarias, no pudiendo pedir ni permitir que se modifique el contenido de la oferta.
2. Recabar otros asesoramientos dejando expresa constancia que aquellos que intervengan en tal calidad deberán excusarse cuando medie cualquier circunstancia comprobable que pueda afectar su imparcialidad.

Finalmente la Comisión Asesora de Adjudicaciones emitirá su informe que deberá contener los fundamentos que respalden su juicio de admisibilidad y su opción por la oferta más conveniente, exponiendo las razones de la misma.

El pronunciamiento deberá recaer sobre cada ítem, salvo que en el Pliego Particular se establezca un criterio diferente.

El dictamen de la Comisión Asesora de Adjudicaciones no genera ningún derecho a favor de los oferentes.

13.2 Admisibilidad de las ofertas

La Administración actuante efectuará el análisis de admisibilidad de las propuestas, lo que implica determinar si las ofertas presentadas cumplen con la normativa vigente en la materia, lo que comprende, entre otras, las disposiciones del Texto Ordenado de Contabilidad y Administración Financiera del Estado vigentes, así como las contenidas en el Pliego Único aplicable y en los Pliegos de Condiciones Particulares que rijan en el procedimiento de que se trate.

13.3 Evaluación

En el Pliego de Condiciones Particulares se deberán establecer los criterios de evaluación, conforme a uno de los siguientes sistemas:

- a) Determinación del o los principales factores (cuantitativos y/o cualitativo) que se tendrán en cuenta para evaluar las ofertas, así como la ponderación de cada uno a efectos de determinar la calificación asignada a cada oferta, en su caso (Arts. 48 Lit. C y 65 final del T.O.C.A.F.).
- b) Utilización del factor precio en forma exclusiva, u otro elemento cuantitativo, el que será aplicado únicamente respecto de quienes cumplan con los requisitos mínimos previstos en las bases del llamado (Art. 68 inciso 3° del T.O.C.A.F.).

13.4 Mejora de ofertas

Si en la comparación efectuada se encuentran dos o más ofertas que reciban calificación similar o que tengan precio similar, según sea el criterio de evaluación aplicado, la Comisión Asesora de Adjudicaciones, o el ordenador, en su caso, podrá invitar a los oferentes respectivos a mejorar sus ofertas, otorgándoles un plazo no menor a dos días para presentarlas.

Se considerarán ofertas con calificación similar aquellas que no difieran en más de un 5% (cinco por ciento) de la mejor calificada conforme a los criterios cuantificados definidos en los Pliegos de Condiciones.

Se considerarán ofertas con precio similar a aquellas que no difieran en más del 5% (cinco por ciento) del precio de la menor.

En caso de que, como resultado de la mejora de ofertas, dos ofertas o más resultaran iguales en valor, se podrá promover una puja a la baja de precios entre ellas, dividir la adjudicación entre dos o más oferentes o efectuar un sorteo.

13.5 Negociaciones

El Pliego Particular podrá establecer que en caso de existir ofertas similares en los términos definidos por el art. 66 del TOCAF, se podrán entablar negociaciones con los respectivos oferentes, a fin de obtener mejores condiciones técnicas, de calidad o de precio.

Se considerará similares las ofertas cuando su calificación es similar o su precio es similar, según los criterios de evaluación previstos en las bases del llamado.

13.6 Precio Manifiestamente Inconveniente

Si los precios de la o las ofertas recibidas son considerados manifiestamente inconvenientes, el ordenador o en su caso la Comisión Asesora de Adjudicaciones debidamente autorizada por este, podrá solicitar directamente mejoras en sus condiciones técnicas, de precio, plazo o calidad.

13.7 Vista de las actuaciones

En todo procedimiento competitivo de contratación cuyo valor supere el cuádruple del monto máximo para la licitación abreviada correspondiente al organismo, una vez obtenido el pronunciamiento de la Comisión Asesora de Adjudicaciones y antes de la adjudicación o rechazo de las ofertas por apartamiento de las normas o condiciones preestablecidas, la Administración deberá dar vista del expediente a los oferentes, excepto de aquella información de carácter confidencial contenida en las ofertas respecto de la cual se haya dado cumplimiento a la normativa vigente en la materia para ser considerada como tal (Ley N° 18.381 y Arts. 28 a 32 del Decreto N° 232/010) debiendo haber sido presentadas en ese carácter (Art. 10 Ley N° 18.381).

A tales efectos, se pondrá el expediente de manifiesto por el término de cinco días, notificándose a los interesados dentro de las veinticuatro horas de dispuesto el trámite aludido.

Los oferentes podrán formular por escrito, dentro del plazo establecido en el inciso precedente, las consideraciones que les merezca el proceso cumplido hasta el momento y el dictamen o informe de la Comisión Asesora de Adjudicaciones. No será necesario esperar el transcurso de este plazo si los interesados expresaran que no tienen consideraciones que formular.

Los escritos o impugnaciones que se formulen en esta etapa por los interesados serán considerados por la Administración como una petición, de acuerdo con lo dispuesto por los artículos 30 y 318 de la Constitución de la República a tener en cuenta al momento de dictar la resolución de adjudicación, y respecto de cuya petición debe existir informe fundado.

El interesado remitirá copia del escrito o impugnación presentada al Tribunal de Cuentas, disponiendo de un plazo de cuarenta y ocho horas a tales efectos.

14 Adjudicación

14.1 Dictado del acto

Recibido el informe de la Comisión Asesora de Adjudicaciones y cumplida la vista, en su caso, el ordenador competente dispondrá del plazo tentativo establecido en los procedimientos de contratación del organismo dentro del cual deberá adjudicar, declarar desierto o rechazar todas las ofertas, lo que deberá publicarse en el sitio web de Compras y Contrataciones Estatales, así como solicitar ampliación de información o seguir otros cursos de acción por razones de buena administración.

El ordenador efectuará la adjudicación a la oferta más conveniente a los intereses de la Administración Pública y las necesidades del servicio, apreciando el dictamen de la Comisión Asesora de Adjudicaciones. En caso de apartarse del mismo, deberá dejarse expresa constancia de los fundamentos por los cuales se adopta resolución divergente.

14.2 Requisitos formales

Una vez dictado el acto de adjudicación y previo a su notificación se le solicitará al adjudicatario, en el plazo en que la administración disponga, la presentación de todos los requisitos formales que corresponda para acreditar que se encuentra en condiciones de contratar con el Estado.

En ningún caso se podrá solicitar aquella documentación a la que se pueda acceder a través del RUPE o cualquier sistema de información de libre acceso.

15 Aumento o disminución de contrato

La Administración se reserva el derecho de aumentar o disminuir unilateralmente las prestaciones objeto de la contratación hasta un máximo de 20% y 10%, respectivamente, respetando las condiciones y modalidades originales.

También podrán aumentarse o disminuirse en mayores proporciones a las indicadas, previo consentimiento del adjudicatario, respetando las condiciones que rigen la contratación.

En ningún caso los aumentos podrán exceder el 100% del objeto del contrato.

Los porcentajes referidos precedentemente se aplican sobre cada una de las prestaciones objeto del contrato.

Las resoluciones de ampliación de contrato deberán publicarse en el sitio web de Compras y Contrataciones Estatales.

16 Notificación

El acto administrativo que disponga la adjudicación o el rechazo de ofertas será notificado a todos los oferentes.

17 Devolución de las garantías de mantenimiento de oferta

Cuando se hayan rechazado todas las ofertas, se procederá a la devolución de las garantías de mantenimiento de oferta constituidas.

Adjudicada una propuesta y perfeccionado el contrato en los términos del art. 69 del TOCAF, se procederá a la devolución de las garantías de mantenimiento de oferta constituidas a los restantes oferentes.

Al adjudicatario se le devolverá su garantía de mantenimiento de oferta una vez que se haya perfeccionado el contrato y se hubiere constituido la garantía de fiel cumplimiento del contrato, de corresponder su constitución.

18 Perfeccionamiento del contrato

El contrato se perfeccionará con la notificación al oferente del acto que disponga su adjudicación dictado por el ordenador competente, previa intervención del Tribunal de Cuentas de la República.

La administración podrá establecer en los Pliegos Particulares o en la resolución de adjudicación, la forma escrita o requisitos de solemnidad a cumplir con posterioridad al dictado del mencionado acto o existan otras condiciones suspensivas que obstan para el perfeccionamiento del contrato.

19 Garantía de fiel cumplimiento del contrato

19.1 Constitución

Cuando el monto total adjudicado supere el 40% del tope de la licitación abreviada establecida en el art. 33 del TOCAF, el adjudicatario constituirá una garantía equivalente al 5% del monto de la adjudicación. Esta garantía se podrá acrecer con una retención de los sucesivos pagos, lo que deberá estar establecido en el Pliego Particular.

El adjudicatario constituirá la garantía mediante depósito en efectivo o en valores públicos, fianza o aval bancario, o póliza de seguro de fianza.

La Administración podrá establecer en el Pliego Particular, garantías o montos diferentes a lo expresado precedentemente, determinar que sean obligatorias cuando la contratación lo justifique o exonerar de la presentación cuando ello le resulte conveniente.

A efectos de determinar el monto de la garantía los valores públicos serán considerados por su valor nominal, excepto que la Administración considere que éste es sustancialmente superior a su valor de mercado.

Cuando la garantía se constituya en moneda extranjera, se tomará el tipo de cambio interbancario vendedor y arbitraje, vigente al cierre de la Mesa de Cambios del Banco Central del Uruguay del día anterior al de la constitución de la garantía.

19.2 Opción de no presentación de la garantía

El Pliego Particular podrá establecer el derecho de los adjudicatarios a optar por no presentar garantía. En caso de hacer uso de este derecho, el incumplimiento del contrato se sancionará con una multa equivalente al 10% (diez por ciento) de la adjudicación.

19.3 Falta de constitución de la garantía

La falta de constitución de la garantía de fiel cumplimiento del contrato en tiempo y forma, en los casos que sea exigible, hará caducar los derechos del adjudicatario, pudiendo la Administración hacer uso de la facultad establecida en el inciso final del art. 70 del TOCAF.

19.4 Ejecución de garantía

La garantía de fiel cumplimiento del contrato podrá ser ejecutada en caso que el adjudicatario no de cumplimiento a las obligaciones contractuales.

20 Control de calidad

La Administración Pública podrá efectuar, directamente o a través de organismos de normalización y certificación, controles de calidad de los productos ofertados o contratados.

En los casos en que la Agencia de Compras y Contrataciones del Estado desarrolle normas de calidad de productos y servicios, las mismas deberán ser consideradas.

21 Cumplimiento personal de las obligaciones

El contratista deberá cumplir por sí las obligaciones asumidas. Sólo podrá verificarse la cesión del contrato a solicitud fundada del contratista y con el consentimiento por escrito del organismo contratante, previa demostración de que el cesionario brinda las mismas seguridades de cumplimiento, registrándose el hecho en el RUPE.

En todos los casos el cesionario deberá probar que tiene capacidad para contratar con el Estado y que reúne los requisitos exigidos para contratar con el mismo.

También se requerirá la autorización del organismo contratante para subcontratar total o parcialmente.

22 Mora

La mora se configura por el incumplimiento de las obligaciones contractuales y se producirá de pleno derecho por el solo vencimiento de los términos establecidos, sin necesidad de interpelación judicial o extrajudicial alguna.

23 Penalidades

Las penalidades por mora podrán ser:

- A) un porcentaje del monto total del contrato, o de la cuota parte correspondiente, por el incumplimiento.
- B) un porcentaje de dicho monto o cuota parte, proporcional al período de incumplimiento. El Pliego Particular determinará dichos porcentajes y su límite máximo.
- C) suma fija.

Las penalidades por mora se aplicarán con independencia de la indemnización que por daños y perjuicios pudiera corresponder.

En caso que la Administración establezca en el Pliego Particular el derecho de los adjudicatarios a optar por no presentar garantía de fiel cumplimiento de contrato, y se incumpliera el contrato, el acto administrativo que imponga la multa será título ejecutivo, sin perjuicio del resarcimiento de los eventuales daños y perjuicios que dicho incumplimiento pueda haber causado a la Administración y la comunicación del hecho al RUPE.

24 Importación

En caso de bienes a ser importados por la Administración, se establecerá en el Pliego Particular las condiciones y requisitos a cumplir por los oferentes y adjudicatarios.

25 Recepción

El adjudicatario deberá efectuar la entrega de bienes o la prestación de servicios en las condiciones y plazos previstos en la contratación.

La Administración efectuará los controles de calidad que sean pertinentes. En caso de que algún elemento no cumpla con lo solicitado, el proveedor, a su costo y dentro del plazo que fije el Pliego Particular deberá sustituirlo por el adecuado, no dándose trámite a la recepción hasta que no haya cumplido la exigencia precedente, sin perjuicio de la aplicación de las multas correspondientes.

Si vencido dicho plazo el proveedor no hubiese hecho la sustitución, ni justificado a satisfacción de la Administración la demora originada, se podrá ejecutar la Garantía de Fiel Cumplimiento del Contrato o si el adjudicatario hubiera optado por no presentar garantía, conforme lo dispuesto en el art. 64 inciso 4° del TOCAF, aplicar la multa prevista en el citado artículo, comunicándose al RUPE.

26 Rescisión

La Administración podrá rescindir unilateralmente el contrato por incumplimiento grave del adjudicatario, debiendo notificarlo de ello.

No obstante, la misma se producirá de pleno derecho por la inhabilitación superviniente por cualquiera de las causales previstas en la ley.

La rescisión por incumplimiento del contratista, aparejará su responsabilidad por los daños y perjuicios ocasionados a la Administración y la ejecución de la garantía de fiel cumplimiento del contrato o la aplicación de la multa dispuesta en el art. 64 inciso 4° del TOCAF, en caso en que el oferente hubiera optado por no presentar garantía, sin perjuicio del pago de las demás multas que corresponda, efectuándose la comunicación al RUPE.

En caso de rescisión del contrato antes de iniciarse su ejecución material, el ordenador podrá efectuar la adjudicación al siguiente mejor oferente de ese procedimiento de compra, previa aceptación de éste. En caso de no aceptación se podrá continuar con el orden de prelación resultante de la evaluación de las ofertas.

27 Devolución de la garantía de fiel cumplimiento de contrato

La garantía de fiel cumplimiento de contrato será devuelta de oficio por la Administración, una vez verificado el cumplimiento de todas las obligaciones contractuales.

28 Pagos

El Pliego Particular establecerá las condiciones y formas de pago. En todos los pagos la Administración podrá deducir del monto a pagar, la suma correspondiente a cualquier deuda que el contratista mantenga con el organismo contratante, relativa al contrato.

ANEXO I

Modelo de Declaración para BIENES que califican como nacionales

El que suscribe (NOMBRE DE QUIEN FIRME Y TENGA PODERES SUFICIENTES PARA REPRESENTAR A LA EMPRESA OFERENTE) en representación de (NOMBRE DE LA EMPRESA OFERENTE) declara que los bienes integrantes de la oferta que se detallan a continuación califican como nacionales de acuerdo a la normativa vigente.

Por lo tanto, solicita la aplicación del beneficio que consagra el Art. 58 del TOCAF.

Firma autorizada

ANEXO II

Modelo de Declaración para SERVICIOS (CON Suministro de bienes) que califican como nacionales

El que suscribe (NOMBRE DE QUIEN FIRME Y TENGA PODERES SUFICIENTES PARA REPRESENTAR A LA EMPRESA OFERENTE) en representación de (NOMBRE DE LA EMPRESA OFERENTE) declara que su oferta califica como nacional de acuerdo a lo dispuesto en el art. 8 del Decreto N° 13/009.

Declara, asimismo, que el/los servicio/s que ofrece incluye/n el suministro de bienes y los que NO CALIFICAN COMO NACIONALES representan el XX % del precio ofrecido (si se trata de varios servicios ofrecidos se deberá detallar el porcentaje en cada caso).

Por lo tanto, solicita la aplicación del beneficio que consagra el Art. 58 del TOCAF.

Firma autorizada

ANEXO III
Pliego de Condiciones Particulares

1.5	<p>Comunicaciones</p> <p>Se agrega:</p> <p>Comunicaciones a O.S.E.</p> <p>Las comunicaciones a O.S.E. se realizarán a la Oficina de Compras de O.S.E Colonia.</p> <p>Correo electrónico comprascolonia@ose.com.uy</p> <p>Comunicaciones de O.S.E.</p> <p>Las comunicaciones que realice O.S.E. las efectuará a través del correo electrónico que figure en el RUPE o al que el Proveedor declare a tales efectos.</p>
1.6	<p>Jurisdicción competente</p> <p>Se agrega:</p> <p>Competencia judicial</p> <p>Para todos los efectos judiciales o extrajudiciales que tengan relación con el presente Pliego, el proceso de concurso de precios que el mismo forma parte, así como la relación contractual que se perfeccionará en la forma establecida en el Art. 69 del TOCAF, se establece que cualquier trámite o proceso judicial que se inicie se someterá a los Tribunales de Justicia Ordinaria del Departamento de Montevideo que por turno y materia corresponda. La presentación de una oferta implicará indefectiblemente la aceptación de la presente prórroga de competencia, así como todas las condiciones establecidas en este Pliego.</p>
3	<p>Aclaraciones de los Pliegos</p> <p>Se agrega:</p> <p>Las empresas interesadas en el presente llamado podrán solicitar aclaraciones mediante correo electrónico al correo Comprascolonia@ose.com.uy, con el Asunto “Solicitud Aclaración Concurso de Precios N°XXXXX”. Se deben identificar las consultas tal cual se solicita en este punto, de lo contrario no se puede asegurar la recepción y respuesta en tiempo y forma de dichas consultas.</p>

	<p>Las solicitudes de aclaraciones a los pliegos deberán ser presentadas con una antelación mínima de hasta 3 días hábiles ,antes de la fecha fijada para la apertura. Dicho plazo se computará a partir del día siguiente al de presentación de la solicitud. Vencido dicho plazo no será obligatorio proporcionar más datos aclaratorios. Las respuestas a las consultas efectuadas serán comunicadas al eventual oferente que la realice, en un plazo de hasta 2 (dos) días hábiles previos al acto de apertura, al correo electrónico indicado y a todos los interesados a través de su publicación en el sitio web de OSE y Compras y Contrataciones Estatales.</p>
5	<p>Solicitud de prórroga de apertura de ofertas</p> <p>Se agrega:</p> <p>La prórroga de la fecha de la apertura del llamado podrá ser solicitada por cualquier proveedor, debiendo hacerlo por escrito dirigido a la Oficina de Compras de O.S.E. Colonia, con una antelación mínima de hasta 3 (tres) días hábiles de la fecha fijada para ese acto.</p> <p>Personalmente: Oficinas de O.S.E. Colonia – Italia 579, esquina Avda. Artigas – Colonia del Sacramento, Uruguay.</p> <p>Correo electrónico: Comprascolonia@ose.com.uy</p> <p>En caso de solicitar prórroga para la apertura de ofertas vía email, deberá obligatoriamente indicarse en el asunto del mismo: “SOLICITUD DE PRÓRROGA LLAMADO N° XXXXXX”, de lo contrario no se garantiza la apertura del mismo.</p> <p>Las respuestas a las prórrogas solicitadas serán comunicadas al eventual oferente que la realice, en un plazo de hasta 48 (cuarenta y ocho) horas hábiles previas al acto de apertura, a través de correo electrónico que haya sido indicado a estos efectos en la consulta.</p> <p>Asimismo O.S.E. comunicará las mismas a todos los interesados a través de su publicación en el sitio web de O.S.E. y de Compras y Contrataciones Estatales.</p>
7	<p>Normalización de artículos</p> <p>Se agrega:</p> <p>Las normas estandarizadas serán las indicadas en el presente Pliego y sus Anexos.</p>
8.1	<p>Redacción</p> <p>Se agrega:</p> <p>Solo se admitirá la presentación de folletos y/o catálogos redactados en idioma español,</p>

	inglés o portugués. Aquellos redactados en otros idiomas extranjeros deberán estar traducidos al idioma español debidamente legalizados.
9	<p>Requisitos para la presentación de las ofertas</p> <p>Se agrega</p> <p>El Oferente será quien formaliza la oferta, contrata y se obliga con la Administración, ya sea que actúe por sí mismo, o a través de representante.</p>
9.1 a)	<p>Documentos integrantes de la oferta</p> <p>Se agrega:</p> <p>I) Identificación del <u>oferente</u> y del <u>fabricante</u>:</p> <p>El oferente deberá:</p> <ol style="list-style-type: none"> 1. Cuando no fuera el fabricante, presentar carta firmada del fabricante del bien ofertado, autorizando al oferente a presentar oferta por el suministro solicitado en la cantidad, las características y el plazo ofertado. 2. Identificar al fabricante y la planta de fabricación del suministro ofertado, incluyendo: dirección de la planta industrial, localidad, país, página web y correo electrónico de contacto. <p>II) Identificación, antecedentes y características técnicas del <u>suministro ofertado</u>:</p> <p>La oferta deberá incluir:</p> <ol style="list-style-type: none"> 1. Identificación de la marca (nombre comercial) del suministro ofertado, ficha técnica y toda otra documentación que permita acreditar el cumplimiento de las Especificaciones Técnicas del Anexo VII. Información que deberá presentarse en español, inglés o portugués. Aquellos redactados en otros idiomas extranjeros deberán estar traducidos al idioma español debidamente legalizados. 2. Declaración de la garantía del producto ofertado la cual no podrá ser menor a 1 año. 3. El oferente deberá acreditar en su oferta antecedentes de suministros previos a la Administración de reductores o motorreductores (al menos 10) para utilización en floculadores, similares a los ofertados. Deberá identificar N° de Pedido, repartición de OSE a cargo de la compra y descripción del suministro realizado (información

	<p>contenida en la OC).</p>
9.1 b)	<p>Documentos integrantes de la oferta</p> <p>Se agrega:</p> <ul style="list-style-type: none"> • Se deberá presentar la Oferta redactada según el Formulario de la Oferta (Anexo V) y la Planilla de Cantidades y Precios (Anexos VI).
9.1 c)	<p>Documentos integrantes de la oferta</p> <p>Se agrega:</p> <p>Declaración Igualdad de género</p> <p>En el marco de lo dispuesto por las Leyes Nos. 17.215, 18.104, 18.561 y 19.161 y la Ordenanza Ministerial del M.S.P. 217/2009 sobre Lactancia materna los proponentes deberán acreditar al momento de la presentación de sus ofertas haber implementado en sus empresas una política para abordar situaciones de acoso sexual y políticas y/o acciones concretas para la promoción de la igualdad de oportunidades desde la perspectiva de género, de acuerdo a declaración jurada que figura en el Anexo VIII.</p>
9.2	<p>Requisitos previos a la presentación de la oferta</p> <p>No aplica a este llamado.</p>
10.1	<p>Consideraciones Generales</p> <p>Se agrega:</p> <p>Se fija el plazo de mantenimiento de oferta en 60 (sesenta) días calendario a partir de la apertura del Concurso de Precios.</p> <p>Transcurrido ese plazo, las ofertas se considerarán mantenidas hasta que se inicie la ejecución del contrato.</p> <p>En caso que el oferente no tenga interés en mantener su oferta por un plazo superior al fijado, deberá presentar nota manifestando el retiro de la oferta correspondiente, siempre que la misma sea recibida con anterioridad a la notificación de la adjudicación.</p>
10.2	<p>Objeto</p> <p>Se agrega:</p> <p>El objeto del Concurso de Precios es el suministro de hasta 54 reductores para motores de 1.5HP, para las UPAs pertenecientes a la Jefatura Técnica Departamental de Colonia – OSE GRSL.</p>

	<p>Para este Concurso de Precios se admiten alternativas: NO</p> <p>Para este Concurso de Precios se admiten variantes: NO</p> <p>Plazo de entrega es el establecido en el Art. 25 del presente Pliego.</p> <p>Forma de pago es la establecida en el Art. 28 del presente Pliego.</p>
10.3	<p>Precio y cotización</p> <p>Se agrega:</p> <p>Forma de cotizar:</p> <p>En ningún caso se admitirá la inclusión de rubros distintos a los definidos, debiendo respetar los mismos. El oferente respetará el rubrado indicado en Planilla de Cantidades y Precios (Anexo VI), desglosando subtotal, impuestos y total impuestos incluidos.</p> <p>Moneda de oferta, comparación y de pago:</p> <p>Se deberá indicar en el Formulario de Oferta así como en la Planilla de Cantidades y Precios (Anexo V y VI) la moneda de cotización.</p> <p>La Administración no asume ningún compromiso en las cantidades a adjudicar, y solamente hará uso de las mismas en función de sus propias necesidades, abonando exclusivamente los materiales efectivamente recibidos.</p> <p>Las cantidades indicadas en la planilla de cantidades y precios, están incluidos solo a los efectos comparativos. La no cotización de alguno de los ítems, podrá implicar que la oferta sea declarada incompleta lo que podrá motivar su rechazo, así mismo no se admitirá la inclusión de nuevos ítems.</p>
10.3.2	<p>Actualización de precios</p> <p>Se agrega:</p> <p>Es obligación cotizar precio firme y sin ajustes, no admitiéndose actualizaciones de precios.</p>
10.4	<p>Tributos</p> <p>Se agrega:</p> <p>Todos los tributos que legalmente corresponden al adjudicatario para el cumplimiento del contrato se considerarán incluidos en los precios cotizados. Se indicará si corresponde Impuesto al Valor Agregado (IVA) y porcentajes del mismo, de no indicarse se considerará incluido en el precio cotizado.</p>

	O.S.E. rechazará de plano las ofertas que establezcan traslados tributarios diferentes a lo dispuesto por dicha norma.
10.5.2.1	<p>Subprograma de Contratación Pública para el Desarrollo de las MIPYME – b2) Reserva de Mercado.</p> <p>No aplica a este llamado.</p>
11 11.1 11.2	<p>Garantía de mantenimiento de oferta – Ejecución – Aplicación de Multa</p> <p>No aplican a este llamado.</p>
12.1	<p>Presentación</p> <p>Se agrega:</p> <p>La oferta se presentará numerada correlativamente (todo lo solicitado), en un original papel o de manera electrónica, incluyendo la Planilla de Cantidades y Precios la cual deberá obligatoriamente presentarse en formato PDF.</p> <p>La oferta así conformada se presentará por correspondencia en sobre cerrado hasta la hora fijada para la apertura en la Sede de O.S.E. Colonia, ubicada en Italia 579, esquina Avenida Artigas, Colonia del Sacramento, Dpto. Colonia, o por CORREO ELECTRÓNICO a la dirección de e-mail: comprascolonia@ose.com.uy. En caso de enviar las ofertas vía email deberá obligatoriamente indicarse en el asunto del mismo: “OFERTA LLAMADO N° XXXXXX”, de lo contrario no se garantiza la apertura del mismo.</p> <p>OSE no será responsable de la entrada de mails en la casilla correspondiente, el proveedor es quien debe asegurar la recepción de los mismos antes de la hora y fecha pautados para la apertura. (La casilla de correo de OSE, no soporta correos mayores a 4 MB).</p> <p>No se aceptarán ofertas entregadas fuera del plazo fijado.</p>
12.3	<p>Apertura</p> <p>Se agrega:</p> <p>La fecha de apertura del Concurso de Precios se dará a conocer en las publicaciones oficiales del llamado.</p>
13.2	<p>Admisibilidad de las ofertas</p> <p>Se agrega:</p> <p>A los efectos de este Concurso de Precios se definen ofertas válidas a aquellas ofertas</p>

	<p>que se ajusten al objeto requerido conforme el Art. 10.2 del presente Pliego y hayan cumplido con los requisitos formales de presentación y los estipulados en el Art. 9.1 a), 9.1 b) y 9.1 c).</p> <p>Para esto el oferente completará los Formularios que se incluyen en los Anexos del presente Pliego, y proporcionará la información y la documentación requerida.</p> <p>La verificación se realizará siguiendo el criterio del tipo ADMISIBLE o INADMISIBLE.</p>
13.3	<p>Evaluación</p> <p>Se agrega:</p> <p>El procedimiento de comparación de ofertas será por factor precio sobre el conjunto de ofertas encontradas válidas (admisibles), adjudicándose a la oferta válida (admisible) de menor Precio Total de Comparación de oferta; teniéndose en cuenta que los aspectos cualitativos han sido tenidos en cuenta en el Art. 9 del presente PCP.</p> <p>A los efectos exclusivos de la comparación de las ofertas, se define el Precio Total de Comparación de la oferta al que resulte de la suma de: el precio de cada uno de los rubros unitarios de la Planilla de Cantidades y Precios, resultado del producto del precio unitario cotizado por las cantidades proporcionadas por O.S.E. a los exclusivos efectos de la comparación de ofertas.</p>
13.5	<p>Negociaciones</p> <p>Se agrega:</p> <p>En caso de ofertas con precio similar O.S.E. podrá recurrir al instituto de mejora de ofertas y/o negociación a los efectos establecidos en el Art. 66 del TOCAF.</p>
13.7	<p>Vista de las actuaciones:</p> <p>No aplica a este llamado</p>
14.1	<p>Dictado del acto</p> <p>Se agrega:</p> <p>La Administración podrá adjudicar el servicio por cantidades menores o mayores a las informadas en el objeto así como adjudicar en forma parcial y/o fraccionada, así mismo tendrá la potestad de rechazar todas las ofertas.</p>
14.2	<p>Requisitos formales</p> <p>Se agrega:</p> <p>Para ser adjudicatarios los oferentes deberán estar inscriptos en forma definitiva en el referido Registro (RUPE), habiendo adquirido el estado de "ACTIVO".</p>

	<p>Si al momento de la adjudicación, el proveedor que resulte adjudicatario no hubiese adquirido el estado de “ACTIVO “en RUPE, una vez dictado el acto, la Administración otorgará un plazo de 5 (cinco) días hábiles a partir de la comunicación a fin de que el mismo adquiera dicho estado, bajo apercibimiento de adjudicar el llamado al siguiente mejor oferente en caso de no cumplirse este requerimiento en el plazo mencionado.</p>
16.	<p>Notificación Se agrega:</p> <p>Se notificará a todos los proveedores participantes sobre la adjudicación, los oferentes contarán con un plazo de 10 (diez) días corridos para la presentación de reclamos/recursos si así lo considerasen pertinente.</p>
17	<p>Devolución de las garantías de mantenimiento de oferta No aplica a este llamado.</p>
18	<p>Perfeccionamiento del contrato: Se agrega: El contrato no será escriturado.</p>
19	<p>Garantía de fiel cumplimiento de contrato: No aplica a este llamado.</p>
23	<p>Penalidades Se agrega:</p> <p>Penalidades por incumplimiento de cantidad y/o plazo Si el proveedor no cumple con la entrega de la totalidad o parte del suministro adjudicado dentro del plazo total y/o parcial fijado en el Art. 25 del presente Pliego, O.S.E. deducirá del monto adjudicado un monto equivalente al 10% (diez por ciento) del precio del suministro atrasado por cada semana o parte de la semana de retraso, hasta alcanzar el 40% (cuarenta por ciento) del monto del suministro atrasado. Si al alcanzar este porcentaje máximo el proveedor persistiera en el incumplimiento, será causa suficiente para la rescisión unilateral del contrato, con las correspondientes comunicaciones a RUPE. En caso de rescisión podrá adjudicarse al siguiente proveedor que cumpla con los requisitos obligatorios indicados en el presente pliego.</p> <p>Penalidades por incumplimiento de las especificaciones técnicas Si el suministro entregado no cumple con las Especificaciones Técnicas requeridas en este Pliego al momento de la recepción, el proveedor deberá asumir todos los costos del recambio del mismo. Configurado este incumplimiento operarán las penalidades por incumplimiento de cantidad y/o plazo establecidas precedentemente en este artículo.</p>

	<p>En caso de que la partida recibida genere daños en las instalaciones de OSE, por condiciones no aptas para su uso, no detectadas con anterioridad a su empleo, OSE podrá realizar los reclamos pertinentes incluyendo el resarcimiento económico por la vía que corresponda.</p>
24	<p>Importación</p> <p>No aplica a este llamado.</p>
25	<p>Recepción</p> <p>Se agrega:</p> <p>Lugar y plazo de entrega</p> <p>El proveedor deberá informar en su oferta el plazo de entrega el cual no podrá exceder los 120 días calendario. La entrega deberá realizarse de forma total o parcial, hasta en un máximo de 2 veces dentro del plazo antes informado. Los plazos se computarán a partir del día siguiente de la notificación de la Orden de Compra.</p> <p>La entrega se realizará contra REMITO en Oficina de la Jefatura Técnica Departamental, sita en la calle Italia 579, Colonia del Sacramento.</p> <p>Los costos de envío serán a cargo del proveedor por lo que debe ser tenido en cuenta al momento de realizar la oferta.</p>
27	<p>Devolución de la garantía de fiel cumplimiento</p> <p>No aplica a este llamado</p>
28	<p>Pagos</p> <p>Se agrega:</p> <p>La Empresa adjudicataria facturará los bienes cotizados y efectivamente recibidos por la Administración. La Administración pagará las liquidaciones mensuales pasados los 60 días del mes siguiente a aquel en que las mismas fueron aprobadas por el funcionario que la Administración designe a tales efectos, este realizará la entrada de mercancía (EM) correspondiente y le comunicara el número a la empresa, la cual deberá confeccionar la factura con igual fecha de emisión de dicha EM.</p> <p><u>Plazo para la presentación de las facturas por parte del contratista:</u></p> <p>A partir de la comunicación de la EM el contratista dispondrá de un plazo de 1 (un) día hábil para presentar las facturas, o para emitir las mediante el sistema de factura electrónica, por los montos y conceptos aprobados. Las facturas deberán presentarse en los Módulos de Atención a Proveedores, del Interior, UGD o de Montevideo (planta</p>

baja del Edificio Central, calle Carlos Roxlo 1275) o Áreas Administrativas de OSE correspondientes en el interior del país, según corresponda. Las mismas deberán incluir el dato de la EM proporcionada por OSE.

Las fechas de las facturas deberán ser del mismo mes en que se realizaron los trabajos. Si retardara la presentación de las facturas más allá del plazo indicado precedentemente, o si las mismas no coincidieran en sus conceptos y montos con los de las EM aprobadas, las facturas no serán recibidas y no correrá el plazo para su pago ni se devengarán multas ni recargos.

Asociación de EM en CFE (Comprobante Fiscal Electrónico):

Los proveedores que facturen electrónicamente, contarán con un plazo de 24 hs para asociar la EM a su CFE (Comprobante Fiscal Electrónico), por los medios que si indicarán, si no se incluyeron en el campo utilizado a tales efectos en el propio comprobante.

Medios para asociar EM a CFE:

Página web de ose que permite la asociación del comprobante electrónico y su correspondiente Hoja de S/EM así como el seguimiento del estado de los comprobantes recibidos en el Organismo:

<http://ingresocfe.ose.com.uy/loginweb.aspx>.

En la aplicación consta el Manual con el procedimiento a seguir para la obtención del usuario y contraseña:

http://www.ose.com.uy/descargas/financiero/manual_Ingreso_HS_RM_CFE.pdf

Información para proveedores en página web de OSE:

<http://ingresocfe.ose.com.uy/loginweb.aspx>.

En caso de tener dificultades o inconvenientes al momento de realizar la asociación de los CFES comunicarse a los internos 2035 o 2051 o por mail a cferecibidos@ose.com.uy

ANEXO IV Carta Poder

_____ (lugar), _____ (fecha)

De nuestra mayor consideración

Por la presente carta poder _____ (nombre del/los poderdante(s)) autorizo/amos _____ (Nombre del (los) apoderado(s)) con Cédula de Identidad No./s. _____ para que en mi/nuestro nombre y representación, realice(n) todo tipo de trámites, gestiones y peticiones ante cualquier Oficina o repartición de la Administración de las Obras Sanitarias del Estado (O.S.E.), en relación a este Concurso de Precios _____ No. _____ en trámite en dicho Organismo.

En consecuencia él (los) apoderado(s) queda(n) facultado(s) expresamente para:

1. Retirar la documentación necesaria para poder participar en el referido Concurso de Precios.
2. Gestionar la inscripción de la Empresa en los Registros existentes o que se creen.
3. Entregar en depósito las garantías necesarias y retirarlas en el momento que indique O.S.E.
4. Firmar las propuestas y presentarlas en el acto de apertura, pudiendo realizar las observaciones que estime convenientes siempre que se refieran a dicho acto exigiendo o no que se deje constancia en el acta respectiva.
5. Efectuar declaraciones sean juradas o no.
6. Interponer todo tipo de recursos.
7. Otorgar y suscribir todo tipo de documentos y especialmente los contratos pertinentes con O.S.E. en caso de ser adjudicatario(s) del presente Concurso de Precios con todas las cláusulas y requisitos de estilo.

La intervención personal del (los) mandante(s) en el trámite no significará revocación tácita del presente, al que se tendrá por vigente y válido hasta tanto no se notifique por escrito a las oficinas y reparticiones en las cuales fue presentado, su suspensión, limitación o revocación.

SOLICITO (AMOS) la intervención del escribano _____ a los efectos de certificación de las siguientes firmas.

SIGUE certificación notarial de firmas, en sellado notarial y con los timbres correspondientes.

En caso de tratarse de sociedades el escribano actuante deberá hacer un control completo de las mismas y de la inscripción en el Registro Público de Comercio, publicaciones, representación de los firmantes, vigencia de los cargos, etc. En caso de ser sociedad anónima deberá hacer un control del decreto que autoriza su funcionamiento. En caso de que la sociedad actúe por poder: vigencia del mismo.

NO SE REQUERIRÁ LA PRESENTACIÓN DE LA PRESENTE CARTA PODER SI FACULTADES SIMILARES A LAS OTORGADAS EN ESTA, RESULTAN DE OTROS PODERES REGISTRADOS EN EL REGISTRO DE PROVEEDORES DEL ESTADO (RUPE).

ANEXO V

Formulario de Oferta

Concurso de Precios No. _____

Colonia del Sacramento, ___ de _____ de ____

DATOS DEL PROPONENTE¹:

RUT	RAZÓN SOCIAL	NOMBRE COMERCIAL
DOMICILIO LEGAL	TELÉFONO Y FAX	CORREO ELECTRÓNICO

Sres. Administración de las Obras Sanitarias del Estado (O.S.E.)

De mi mayor consideración

El que suscribe Sr. _____, C.I. _____, representante de la empresa indicada, declara estar en condiciones de contratar con el Estado y que se somete a la Leyes y Tribunales del País, con exclusión de todo otro recurso, comprometiéndose a efectuar la entrega de los materiales que se detallan en los documentos licitatorios que rigen el Concurso de Precios No. _____, por el precio total de la oferta, conforme es definido en las bases que regulan el Concurso.

PRECIO TOTAL DE OFERTA²: _____ (Números) _____ (Letras)
(Este monto coincide con la sumatoria de los subtotales de cada rubro de la Planilla de Cantidades y Precios del Anexo VI)

MONEDA: _____

PLAZO DE ENTREGA³: _____

PLAZO DE MANTENIMIENTO DE OFERTA⁴: _____

Firma/s

Aclaración de Firma/s

¹ Datos de llenado obligatorio.

² El precio se establece en números y letras. En caso de discordancia se reconocerán válidos los escritos en letras.

³ Según lo establecido en el Art. 10.2 de la Sección II y/o Enmiendas si las hubieren y Art. 25.

⁴ Según lo establecido en el Art. 10.1 de la Sección II y/o Enmiendas si las hubieren.

ANEXO VI
Planilla de Cantidades y Precios

RUBRO	CONCEPTO	UNIDAD	CANTIDAD (HASTA)	MONEDA	PRECIO UNITARIO SIN IVA	PRECIO TOTAL SIN IVA
1	Reductor para floculador	un	54			
					<i>SUBTOTAL</i>	
					<i>IVA</i>	
					<i>TOTAL IVA INCLUIDO</i>	

Cond. Pago:

Titular:

Indicar cant. De entregas: (Hasta 2):

Plazo:

Firma:

Aclaración:

ANEXO VII

Especificaciones técnicas

1. OBJETO DEL CONTRATO

Dicha compra consta del suministro de hasta 54 reductores para motores de 1,5HP, para las UPAs (o hasta tope del CP) pertenecientes a la Jefatura Técnica Departamento de Colonia – OSE GRLS.

2. ESPECIFICACIONES DEL PRODUCTO

Los reductores serán:

Tipo:	Sin fin-corona
Montaje horizontal:	Brida horizontal (se acoplara con motor existente)
Montaje vertical:	(Tipo hembra de 35mm de diámetro inferior, en el cual se acoplara verticalmente el eje existente)
Velocidad de entrada:	1450 RPM
Reducción:	40:1
Funcionamiento	Continuo
Ubicación:	Intemperie (expuesto directamente al sol)
Temperatura ambiente:	0°C a 45°C
Aceite:	comestible/no contaminante apto para agua potable
Carcasa:	De poco peso, preferentemente de aluminio

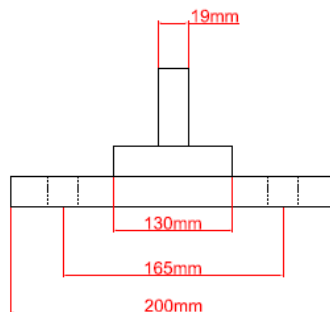
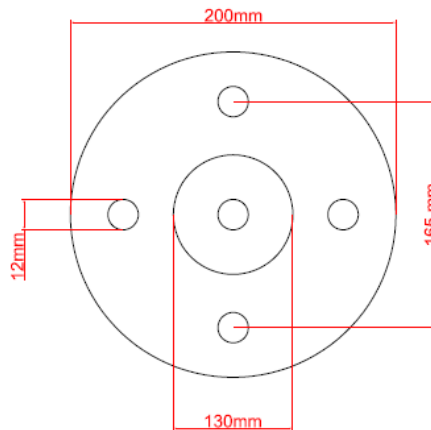
Se suministrara un capuchón para evitar la entrada de agua en el caso de deterioro del retén superior. (Ver posibilidad de doble reten).

Los rodamientos deberán soportar la carga axial del peso de agitadores (eje y paletas), de aproximadamente 100 Kg.

Los reductores se acoplaran horizontalmente con el motor, cuyas características se detallan a continuación y deberán ser totalmente compatibles con el mismo (mismo diámetro de platina, cantidad, diámetro de huecos y diámetro y tipo de eje de motor):

Motores para reductores para las UPAs:

Motores bridados o platinados de 1,5 HP, 220-380V trifásico, brida de 200mm de diámetro, con 4 huecos de 12mm de diámetro, distancia de los mismos al centro 165mm, encastre interior diámetro 130mm salida de eje 19mm. Grado de protección IP55W (protección contra intemperie).

**3. GARANTÍA**

El proveedor deberá informar en su oferta la garantía del producto ofertado la cual no podrá ser menor a 1 año.

ANEXO VIII

Declaración igualdad de género

Declaración Jurada⁵: En la ciudad de..... a los..... días del mes de... del año,, en su calidad de de la empresa, declara bajo juramento que en esta empresa se ha comenzado a implementar una política tendiente al cumplimiento de las siguientes leyes y ordenanza ministerial:

- 1) Ley 18.104 del 15/3/2007, de igualdad de derechos y oportunidades entre hombres y mujeres en la República Oriental del Uruguay.
- 2) Ley 18.561 del 11/9/2009, de acoso sexual, prevención y sanción en el ámbito laboral.
- 3) Ley 17.215, de fecha 24/9/1999 referente a las trabajadoras públicas o privadas que se encontraren en estado de gravidez o período de lactancia.
- 4) Ley 19.161 de 1 /11/2013 relativa a subsidios por maternidad y paternidad para trabajadores de la actividad privada, y
- 5) Ordenanza Ministerial del M.S.P. No. 217/2009 sobre Lactancia materna

En concordancia con lo declarado, la empresa asume la obligación de acreditar mediante la documentación correspondiente las acciones llevadas a cabo para su cumplimiento, así como el compromiso de adecuar su actuación a las mismas cuando las circunstancias lo requieran.

Firma

⁵ Art. 239 - Código Penal: “El que con motivo del otorgamiento o formalización de documento público, a te funcionario público, prestare una declaración falsa sobre su identidad, estado o cualquiera otra circunstancia de hecho, será castigado con tres a veinticuatro meses de prisión”.