



COMPRA DIRECTA DESCENTRALIZADA

N° 10072465

martes, 3 de Mayo de 2022.

OBJETO

Suministro y montaje de escaleras para galerías de Filtros Viejos de la Plata Potabilizadora de Aguas Corrientes.

RECEPCIÓN DE OFERTAS

20 DE MAYO DE 2022

Serán recibidas vía correo electrónico al mail: compras_m03@ose.com.uy o de manera presencial en la Planta de Ose ubicada en la localidad de Aguas Corrientes, en la calle Paganini S/Nº.

-COTIZAR SEGÚN ESPECIFICACIONES DEL SIGUIENTE PLIEGO-

CONSULTAS Y/O PRÓRROGA

HASTA 13 DE MAYO DE 2022



1. PLAZO DE MANTENIMIENTO DE LA OFERTA

Mantenimiento de oferta por 60 días calendario a partir de la fecha de apertura de las ofertas.

2. PLAZO DE ENTREGA

El plazo de entrega será inferior a 60 días calendario.

3. LUGAR DE ENTREGA

Los suministros deberán ser entregados en Aguas Corrientes, Av. Paganini S/N en el horario de 7:00 a 12:30 horas.

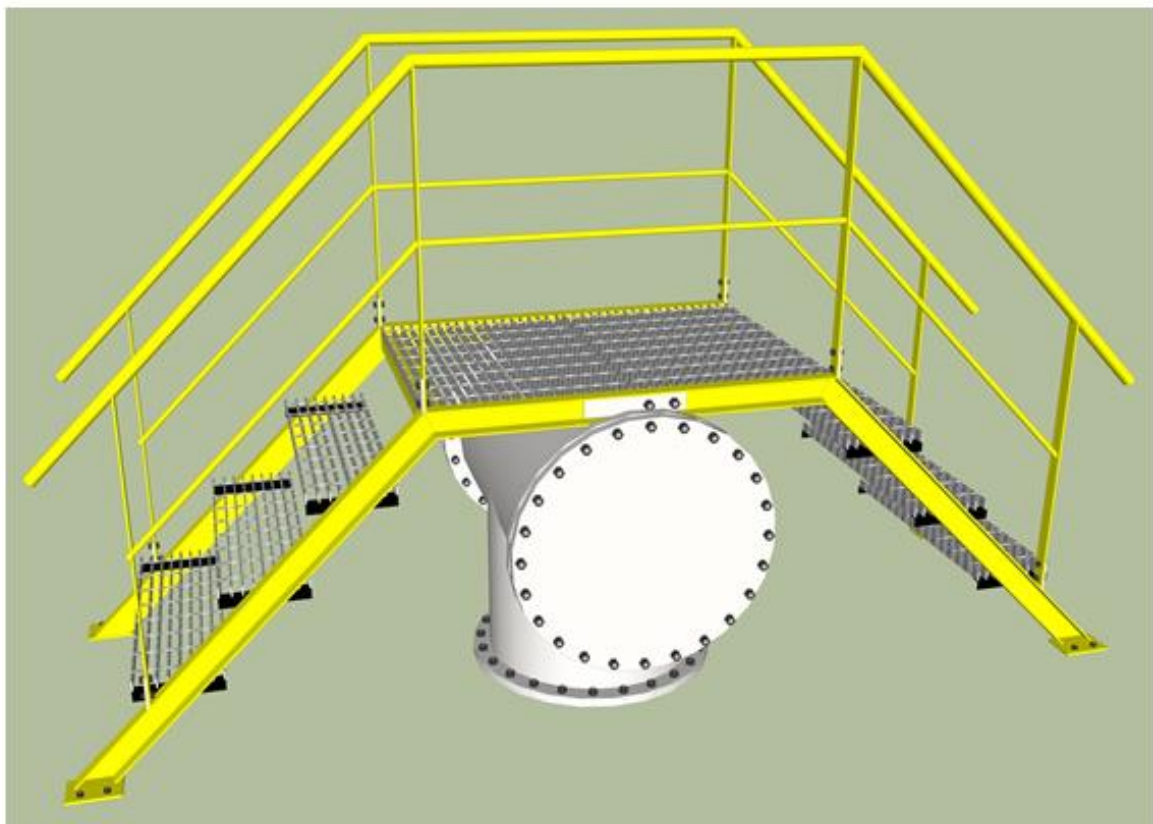
En los casos que se requiera el envío a planta, el costo del mismo correrá por parte del ofertante.

Cuando sea utilizado un servicio de cadetería, será responsabilidad del ofertante el seguimiento y rastreo del paquete.

4. ALCANCE Y/O DESCRIPCIÓN

Especificaciones técnicas

Se suministrarán 3 escaleras para la galería de filtros viejos como se muestran en las siguientes imágenes.



Escalera pasante, para cañerías de Filtros Viejos (Ilustración 1)

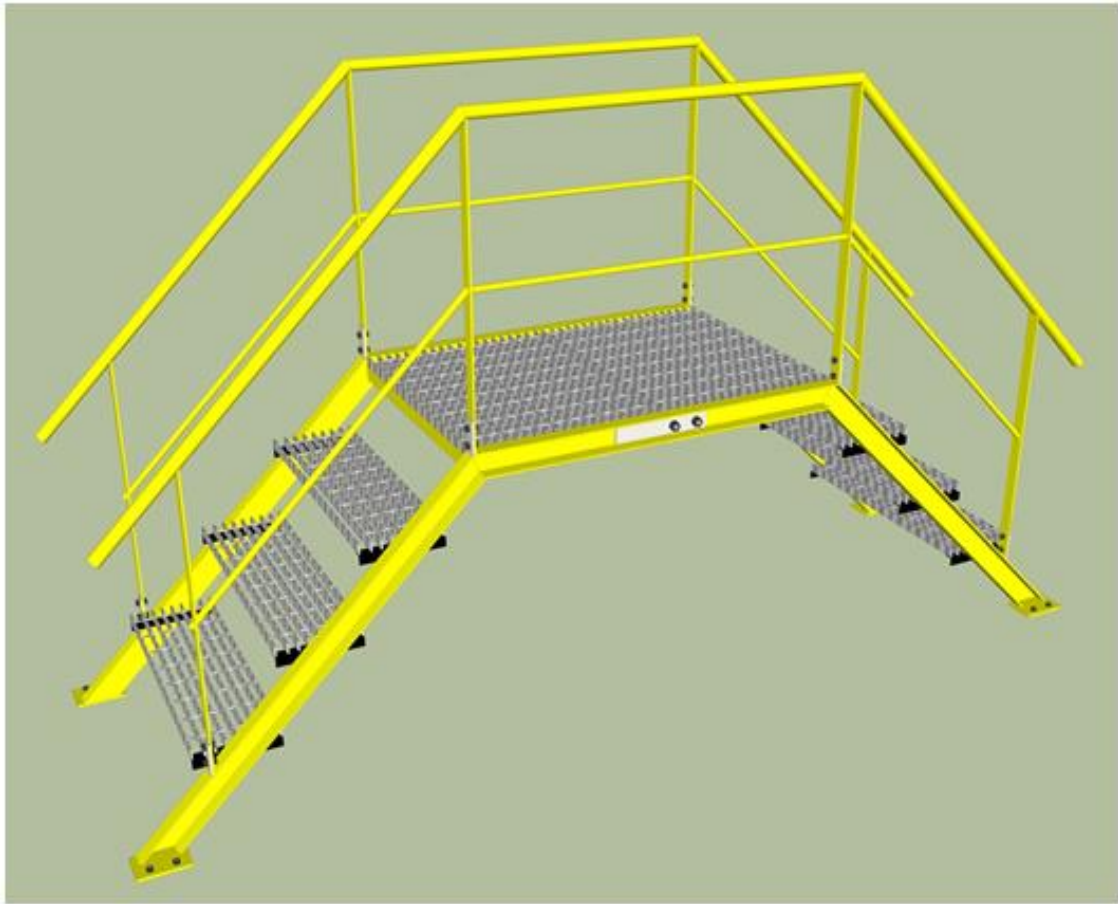


Ilustración 2

Cada escalera estará conformada de la siguiente manera, por un lado la escalera, altura inferior al perfil UPN 0,92m, ancho interior 0,74m, ancho exterior 0,86m maximo (ilustración 3) y por otro las barandas abulonadas a ella (ilustración 9), cada sección deberán ser galvanizadas en caliente ya que estarán expuestas a un ambiente corrosivo.

Escaleras:

Éstas se componen como se detalla a continuación:

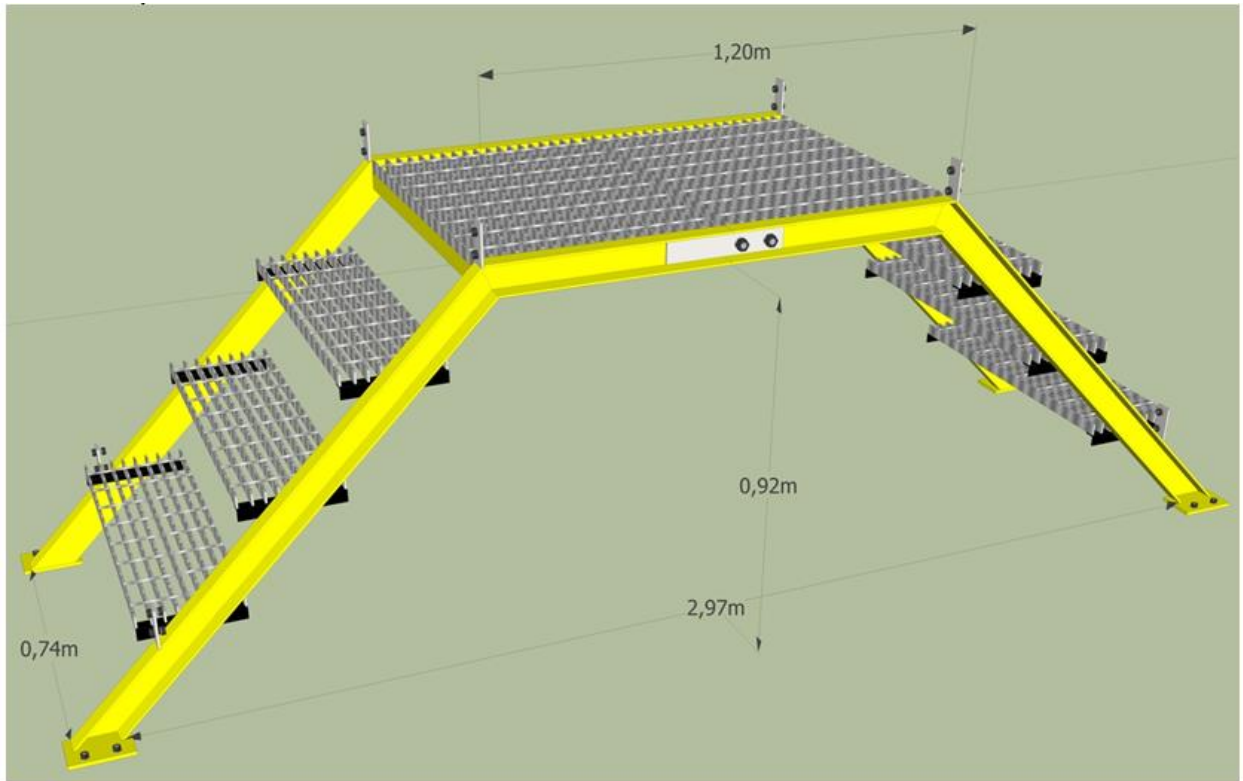


Ilustración 3

- 2 secciones simétricas (ilustración 4 y 5), en perfil UPN 140 mm, pendiente 45°, unidos por una platina (planchuela de 4x3/8" y largo 30cm) soldada por un lado y abulonada por el otro (con perforaciones para bulones hexagonales de 1/2"x1.1/2", total de bulones por escalera, 4) como se ve en la ilustración 6.
- 3 escalones (huella del escalón 25cm) y 1 platea en rejilla electrofundida, sin cortes, en una sola unidad (propiedades y medidas de rejilla: planchuela 30 x 3 mm, carga por m2 superior a 2550 kg, terminación galvanizado) con sus respectivos soportes y anclajes a la estructura.
- 4 planchuelas por cada baranda, éstas servirán para abulonarlas, soldadas a la estructura de la escalera, medidas 12 x 6 cm, espesor 3/8", con perforaciones \varnothing 15mm de diámetro, para bulones hexagonales de 1/2"x1.1/2" (cantidad de bulones por escalera por las dos barandas, 16), referencia ilustración 7.
- 4 platinas soldadas al pie de cada perfil UPN para su anclaje, medidas 14x24 cm, espesor 3/8", con dos perforaciones de 10mm para bulones con anclaje químico de 3/8"x3" (cantidad de bulones por escalera, 8), referencia ilustración 8.

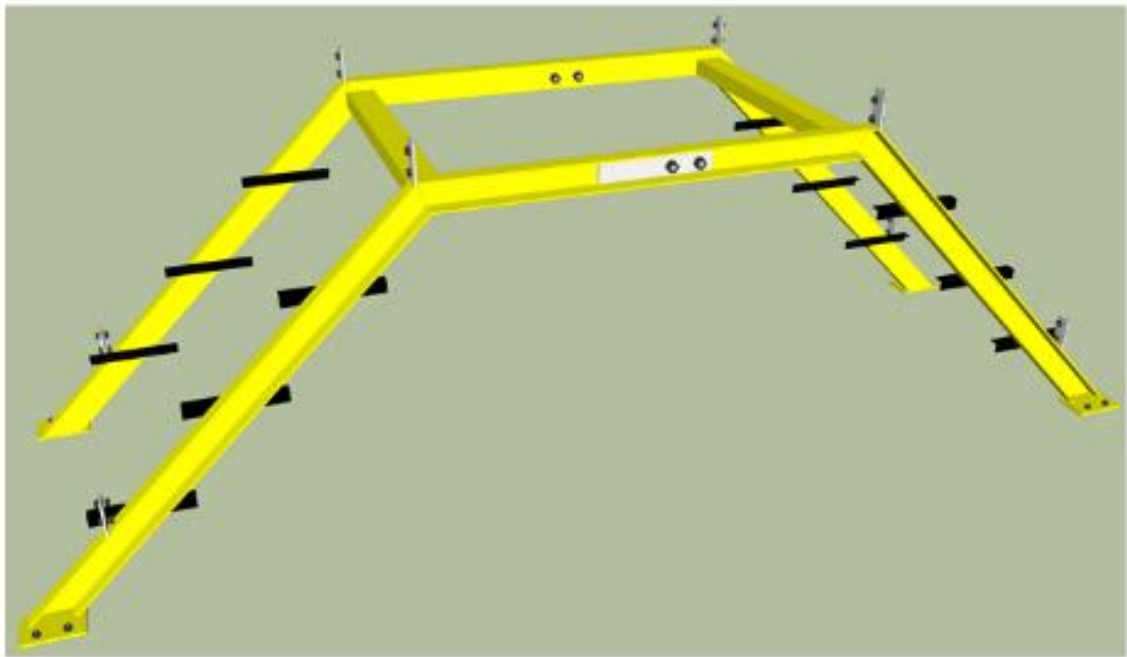


Ilustración4

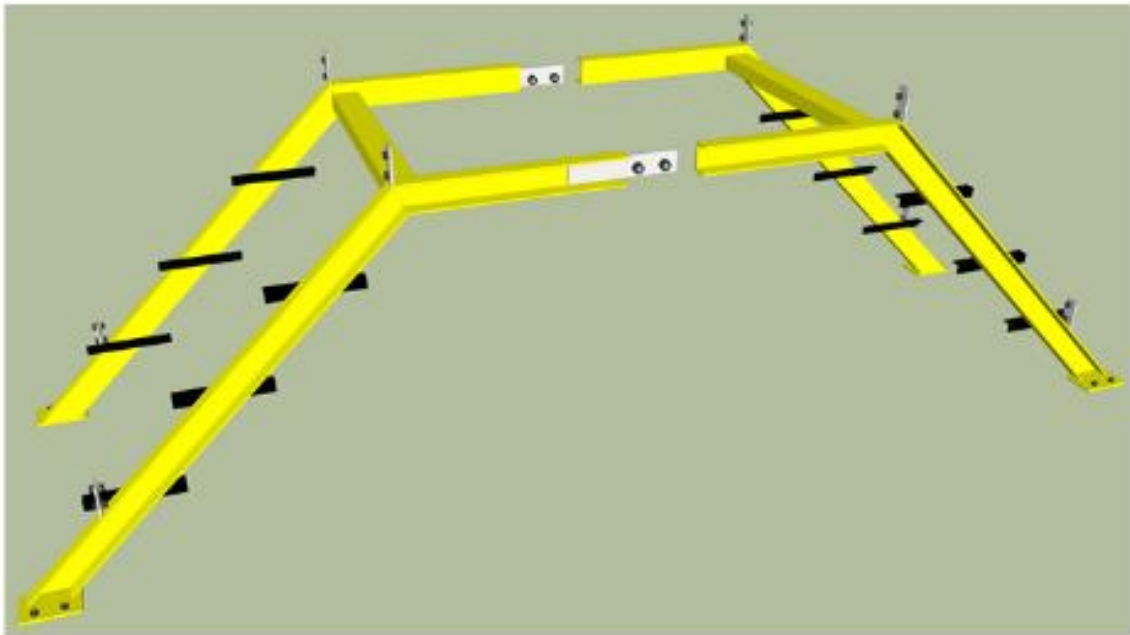


Ilustración5

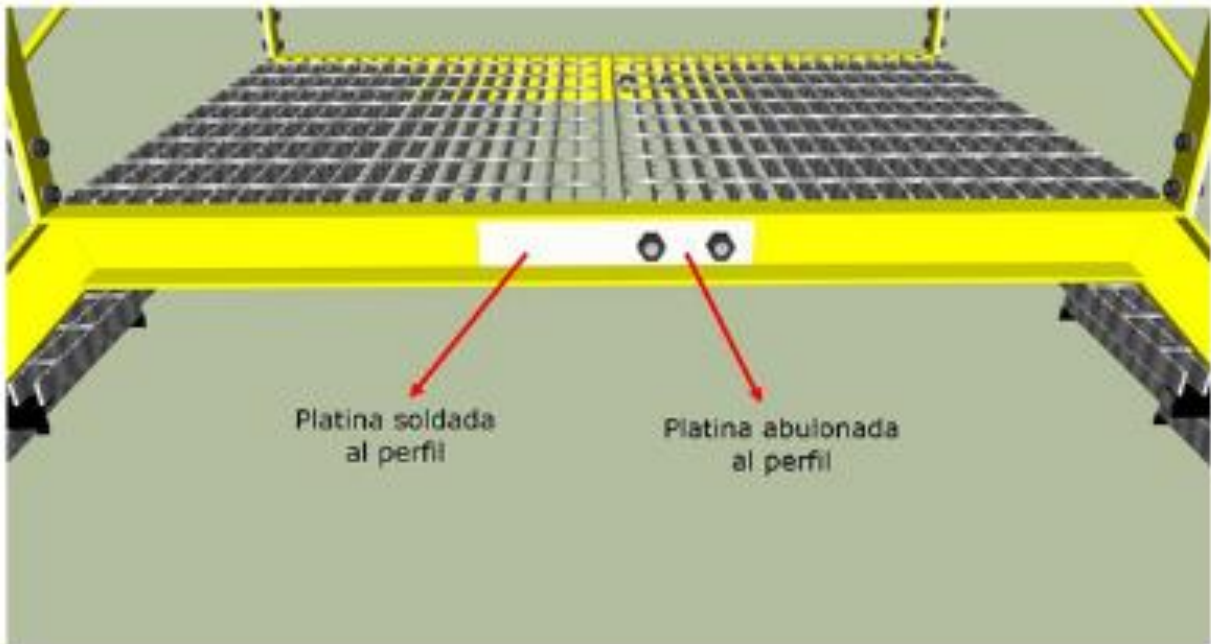


Ilustración 6

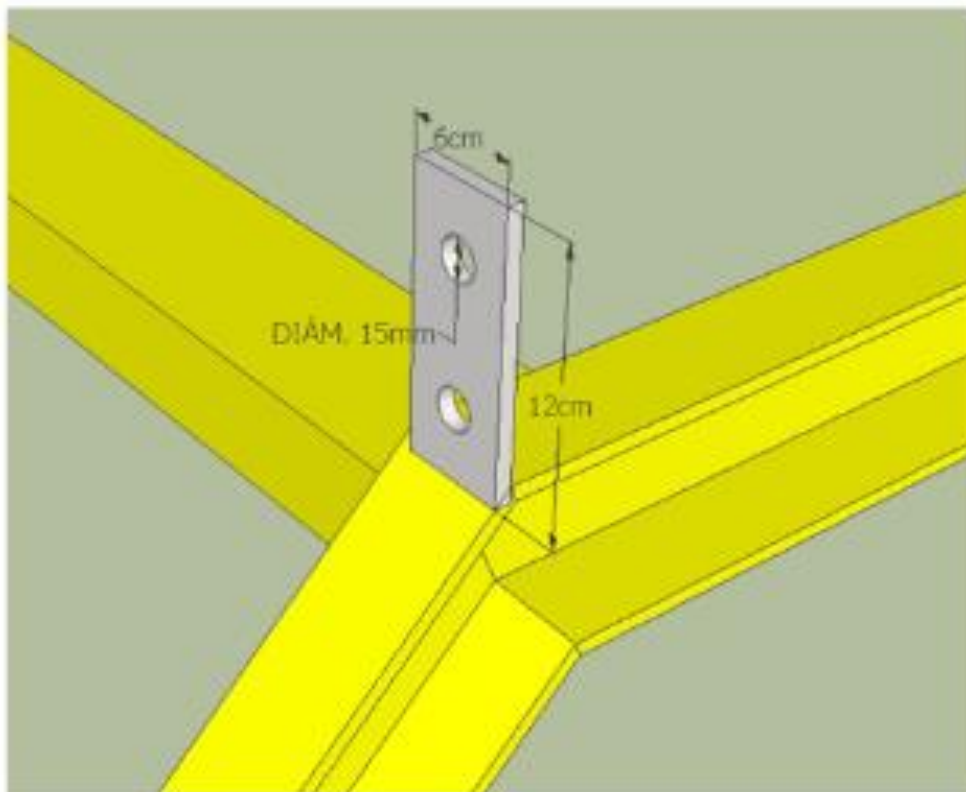
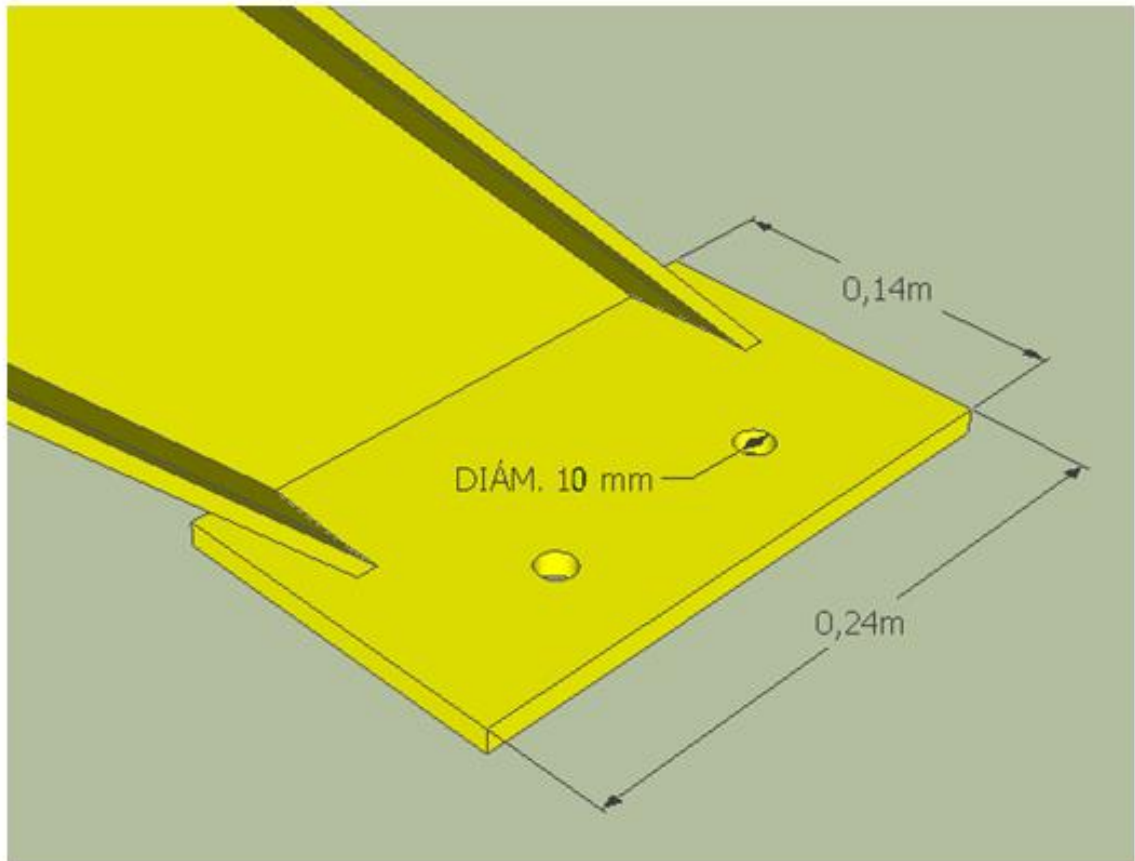


Ilustración 7



Platina anclaje, Ilustración 8

Barandas:

Respecto a las barandas, estarán conformadas por un caño superior de 2" (caño de hierro estándar cedula 40), a una altura media aproximadamente por hierro redondo de 1", 4 planchuelas verticales de ancho 2x3/8" con dos perforaciones por planchuela en su parte inferior para ser abulonadas ($\varnothing 15\text{mm}$, para bulones hexagonales de 1/2"x1.1/2"), altura aproximada 0,92 metros.

Deberán ser galvanizadas en caliente. Ilustración 9.

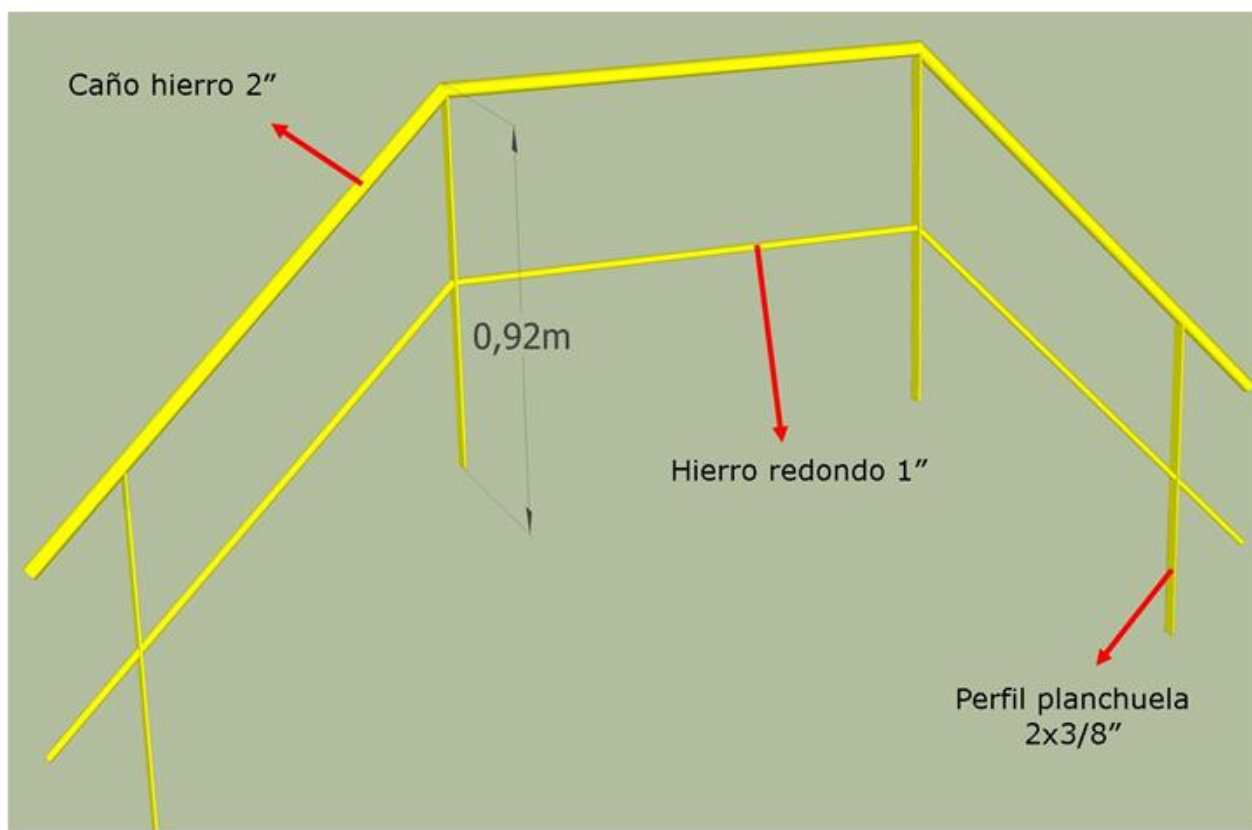


Ilustración 9

Todas las secciones deberán ser galvanizadas en caliente, los bulones y tuercas también.

El montaje de realizará en la galería de válvulas de los filtros viejos de la planta.

5. GARANTÍAS

La garantía mínima aceptada será de 1 año.

6. EVALUACIÓN DE OFERTAS

La insuficiencia y/o no presentación de la información solicitada en el numeral 4, que impida una correcta evaluación de las ofertas, podrá ser motivo de rechazo de la misma.

En la planilla de presentación de precios del numeral 9, se deberán poner todos los ítems.

La evaluación de ofertas se hará en base a su precio total entre las que cumplan las especificaciones solicitadas.

7. PRESENTACIÓN DE LAS OFERTAS

Para ser tenida en cuenta, la oferta deberá contener:

- Fecha
- Número de solicitud a la que se hace referencia
- Forma de pago a 60 días calendario a fecha de factura (incluir leyenda)
- Mantenimiento de oferta por 60 días calendario, a partir de la fecha de apertura de las ofertas (incluir leyenda)
- Firma, aclaración y cédula

De no contar con estas especificaciones, la oferta será desestimada.

Serán recibidas vía correo electrónico al mail: **compras_m03@ose.com.uy** o de manera presencial en la Planta de Ose ubicada en la localidad de Aguas Corrientes, en la calle Paganini S/Nº.

8. CONSULTAS Y/O SOLICITUD DE PRÓRROGA

Deberán ser presentadas vía mail a: **compras_m03@ose.com.uy**
 Se recibirán únicamente hasta el HASTA 13 DE MAYO DE 2022 inclusive.
 Cualquier consulta realizada fuera de fecha no será tenida en cuenta.

9. PLANTILLA DE PRESENTACIÓN DE PRECIOS

Ítem	Descripción	Cantidad	Unidad	Moneda	Precio unitario sin IVA	TOTAL Sin IVA
1	Escalera con baranda, en galvanizado	3	Unidades			
2	Montaje	1	Único			
					Total Sin IVA	
					IVA	
					TOTAL CON IVA	

10. PRECIOS DE LA OFERTA

Deberán ser en modalidad PLAZA.
 Los precios no podrán estar sujetos a confirmación ni condicionados en forma alguna.

11. MONEDA DE COTIZACIÓN

La cotización podrá realizarse en moneda nacional o moneda extranjera.
 Si la cotización se realiza en la moneda extranjera, la misma deberá ser de cotización normal en el Banco Central del Uruguay.

A los efectos de su comparación, las ofertas serán convertidas a moneda nacional o dólares estadounidenses tomándose como referencia el dólar interbancario vendedor al cierre del día anterior a la fecha de recepción de las ofertas y se aplicará el arbitraje previsto por el Banco Central del Uruguay a la fecha antes indicada, para otras monedas.

12. IMPUESTO AL VALOR AGREGADO

Cuando las ofertas no discriminen el Impuesto al Valor Agregado se tomará como IVA incluido.

En caso de que el ofertante este exento de IVA, deberá presentar certificado que lo avale.

13. CONDICIONES DE PAGO

La condición de pago será crédito 60 días calendario a partir de la fecha de presentación de la factura.

FORMULARIO DE OFERTA

Aguas Corrientes, ___ de _____ de 2022.

Sres. ADMINISTRACIÓN DE LAS OBRAS SANITARIAS DEL ESTADO.

COMPRA DIRECTA DESCENTRALIZADA N° 10072465

RUT: _____

RAZÓN SOCIAL: _____

NOMBRE COMERCIAL: _____

DOMICILIO: _____

TELÉFONO: _____

EMAIL: _____

El que suscribe Sr. _____, C.I. _____, representante de la firma indicada declara estar en condiciones de contratar con el Estado y que se somete a la Leyes y Tribunales del País, con exclusión de todo otro recurso, comprometiéndose a efectuar los trabajos que se detallan en el Pliego de Condiciones que rige en esta Compra Directa Descentralizada y de acuerdo con las especificaciones establecidas en el mismo y que ha tenido a la vista por los precios unitarios que cotiza en moneda _____.

Desglose de los precios:

Ítem	Descripción	Cantidad	Unidad	Moneda	Precio unitario sin IVA	TOTAL Sin IVA
1	Escalera con baranda, en galvanizado	3	Unidades			
2	Montaje	1	Único			
Total Sin IVA						
IVA						
TOTAL CON IVA						

PRECIO TOTAL DE LA OFERTA: _____ (Números)
_____ (Letras)

Este monto tiene el IVA incluido.

PLAZO DE ENTREGA: _____

PAGO: A 60 días calendario a fecha de factura.

MANTENIMIENTO DE OFERTAS: 60 días calendario, a partir de la fecha de apertura de las ofertas.

FIRMA

CI

ACLARACIÓN