



COMPRA DIRECTA DESCENTRALIZADA

N° 10067743

viernes, 9 de Abril de 2021.

OBJETO

Suministro y montaje de escaleras para galerías de Filtros Viejos de la Plata Potabilizadora de Aguas Corrientes.

RECEPCIÓN DE OFERTAS

22 DE ABRIL DE 2021

Serán recibidas vía correo electrónico al mail: compras_m03@ose.com.uy o de manera presencial en la Planta de Ose ubicada en la localidad de Aguas Corrientes, en la calle Paganini S/Nº.

-COTIZAR SEGÚN ESPECIFICACIONES DEL SIGUIENTE PLIEGO-



1. Plazo de mantenimiento de la oferta

Mantenimiento de oferta por 60 días calendario.

En caso de no retirar la oferta pasado ese periodo, se dará por entendido que tendrá una validez extra de 60 días calendario más.

2. Plazo de entrega

El plazo de entrega será inferior a 60 días calendario.

3. Lugar de entrega

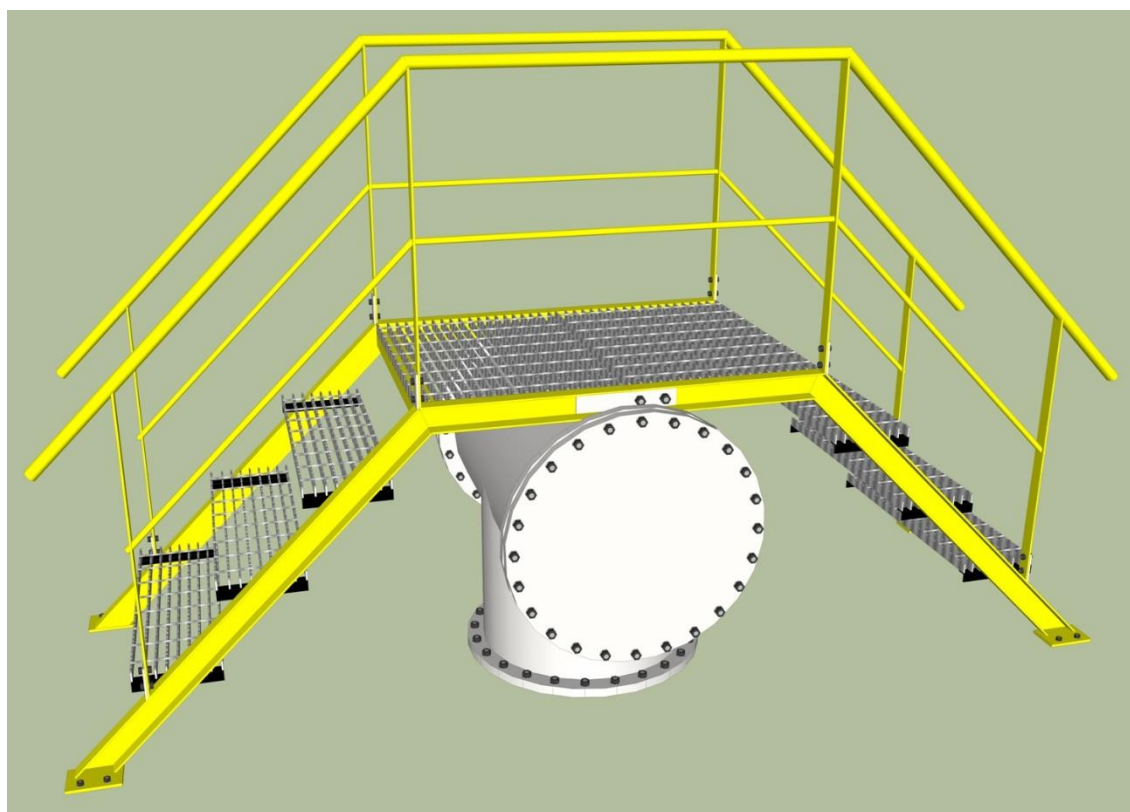
Los suministros deberán ser entregados en Aguas Corrientes, Av. Paganini S/N en el horario de 7:00 a 12:30 horas.

En los casos que se requiera el envío a planta, el costo del mismo correrá por parte del ofertante.

4. Alcance y/o descripción

Especificaciones técnicas

Se suministrarán 5 escaleras para la galería de filtros viejos como se muestran en las siguientes imágenes.



Escalera pasante, para cañerías de Filtros Viejos (Ilustración 1)

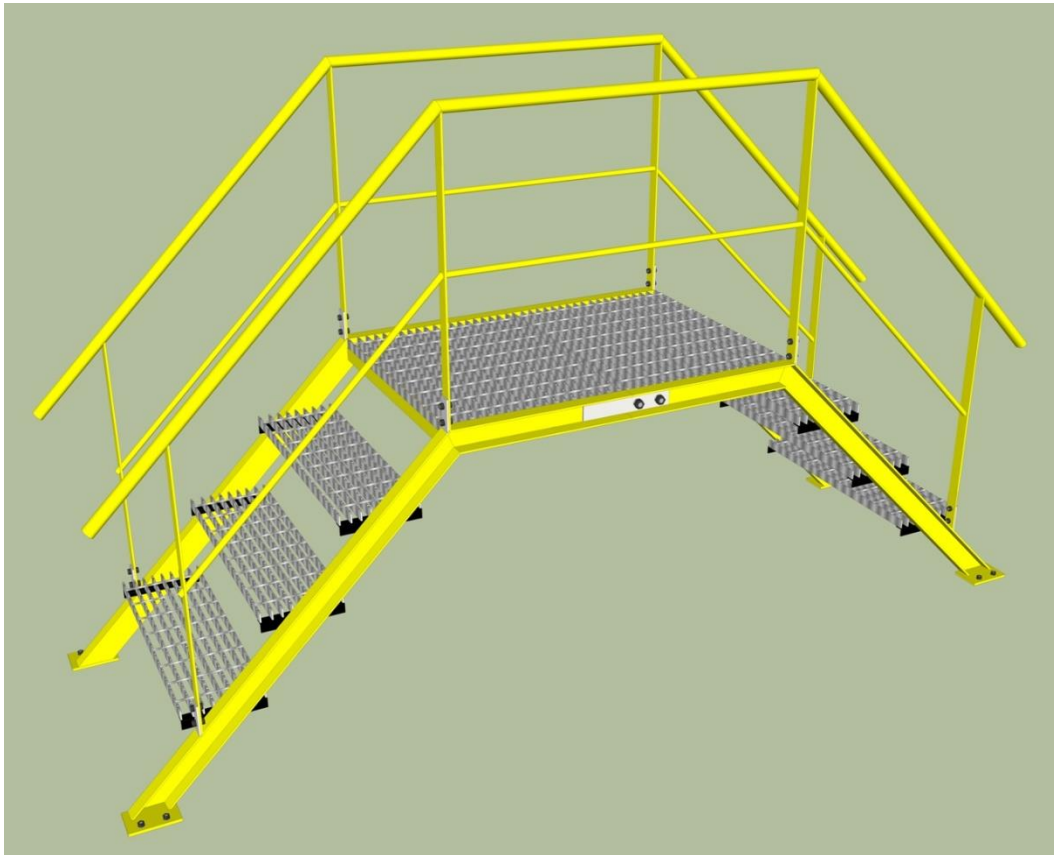


Ilustración 2

Cada escalera estará conformada de la siguiente manera, por un lado la escalera, altura inferior al perfil UPN 0,92m, ancho interior 0,74m, ancho exterior 0,86m máximo (ilustración 3) y por otro las barandas abulonadas a ella (ilustración 9), cada sección deberán ser galvanizadas en caliente ya que estarán expuestas a un ambiente corrosivo.

Escaleras:

Éstas se componen como se detalla a continuación:

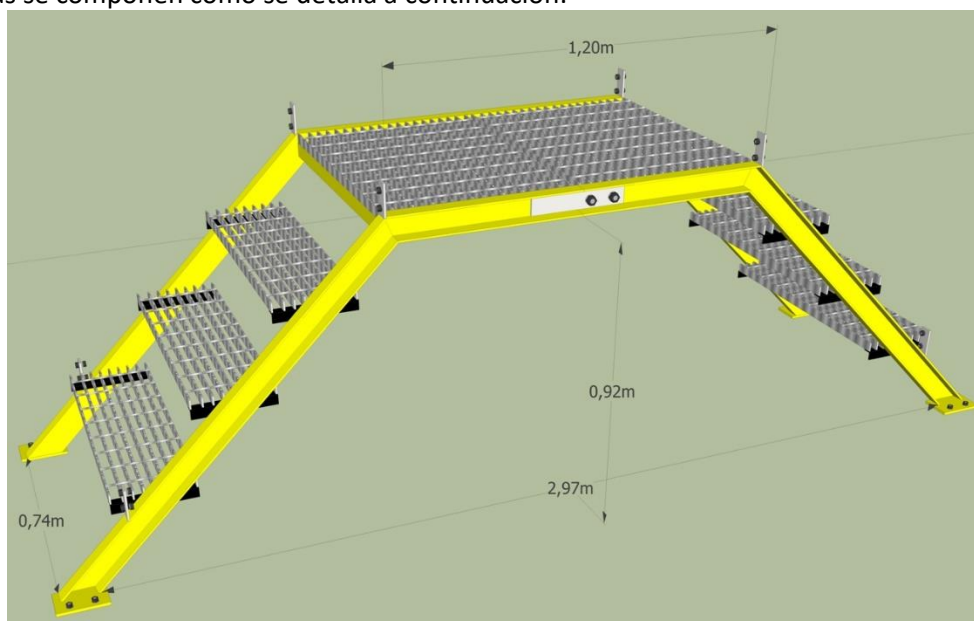


Ilustración 3

- 2 secciones simétricas (ilustración 4 y 5), en perfil UPN 140 mm, pendiente 45°, unidos por una platina (planchuela de 4x3/8" y largo 30cm) soldada por un lado y abulonada por el otro (con perforaciones para bulones hexagonales de 1/2"x1.1/2", total de bulones por escalera, 4) como se ve en la ilustración 6.

- 3 escalones (huella del escalón 25cm) y 1 platea en rejilla electrofundida, sin cortes, en una sola unidad (propiedades y medidas de rejilla: planchuela 30 x 3 mm, carga por m2 superior a 2550 kg, terminación galvanizado) con sus respectivos soportes y anclajes a la estructura.

- 4 planchuelas por cada baranda, éstas servirán para abulonarlas, soldadas a la estructura de la escalera, medidas 12 x 6 cm, espesor 3/8", con perforaciones \varnothing 15mm de diámetro, para bulones hexagonales de 1/2"x1.1/2" (cantidad de bulones por escalera por las dos barandas, 16), referencia ilustración 7.

- 4 platinas soldadas al pie de cada perfil UPN para su anclaje, medidas 14x24 cm, espesor 3/8", con dos perforaciones de 10mm para bulones con anclaje químico de 3/8"x3" (cantidad de bulones por escalera, 8), referencia ilustración 8.

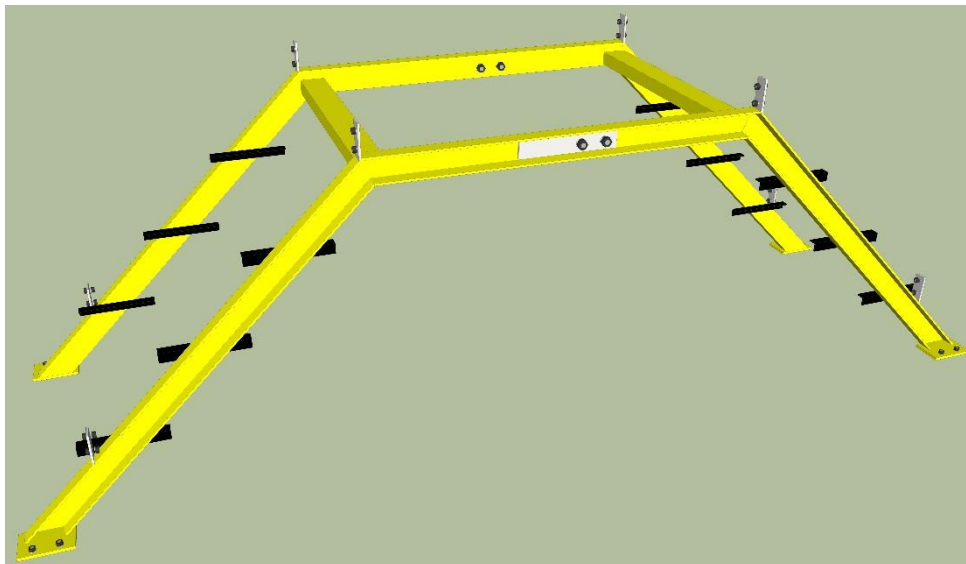


Ilustración4

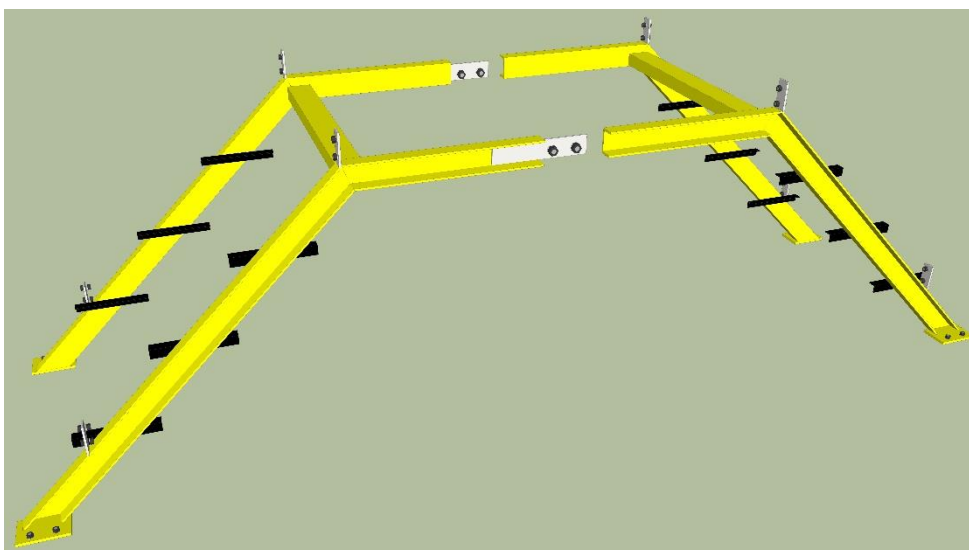


Ilustración 5

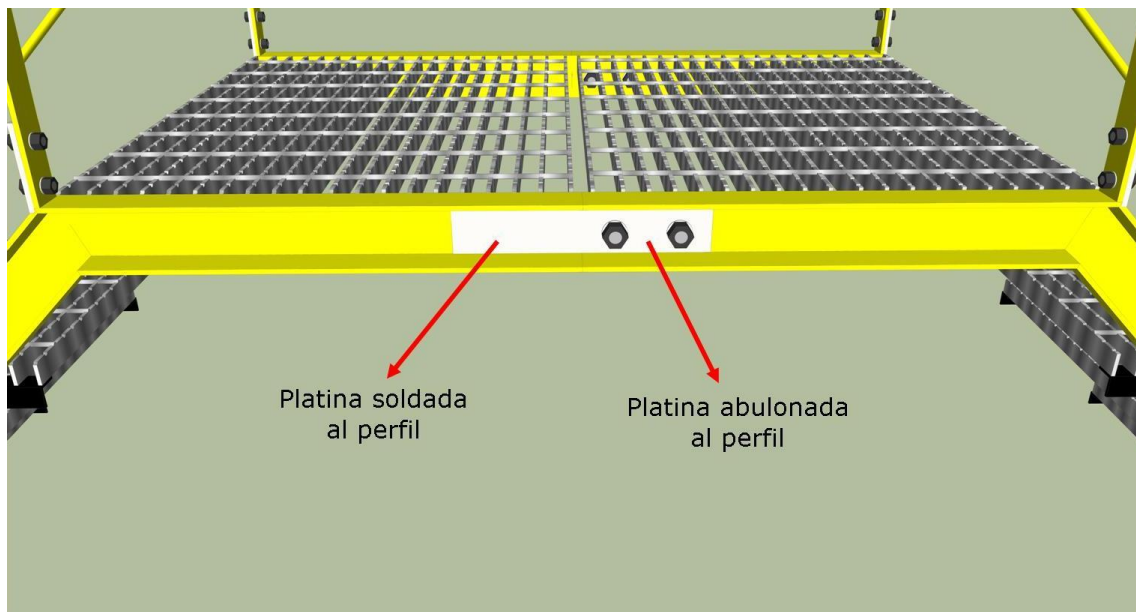


Ilustración 6

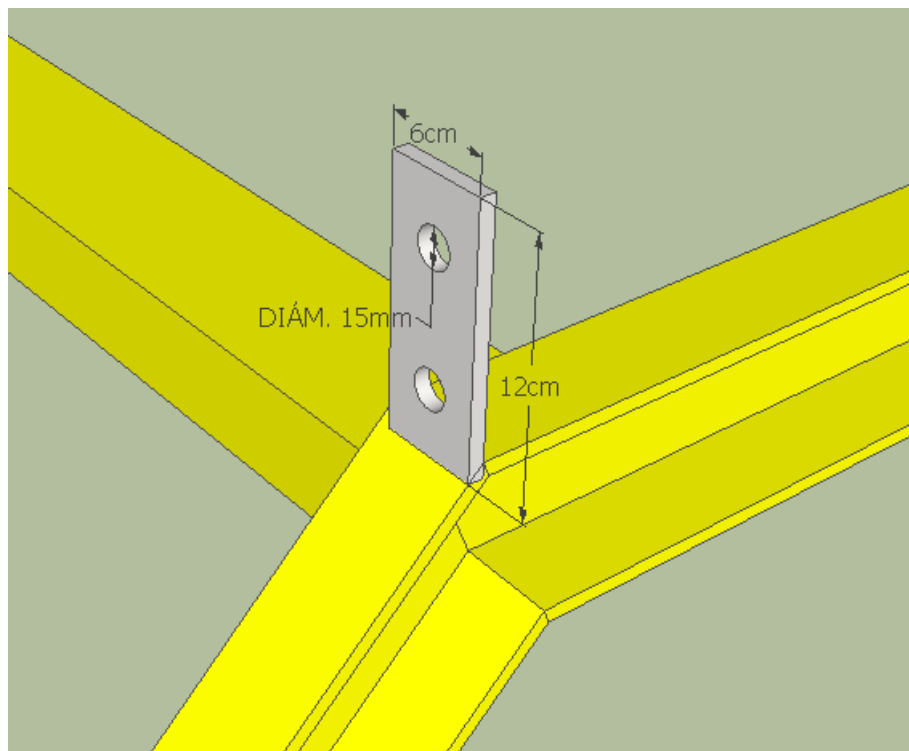
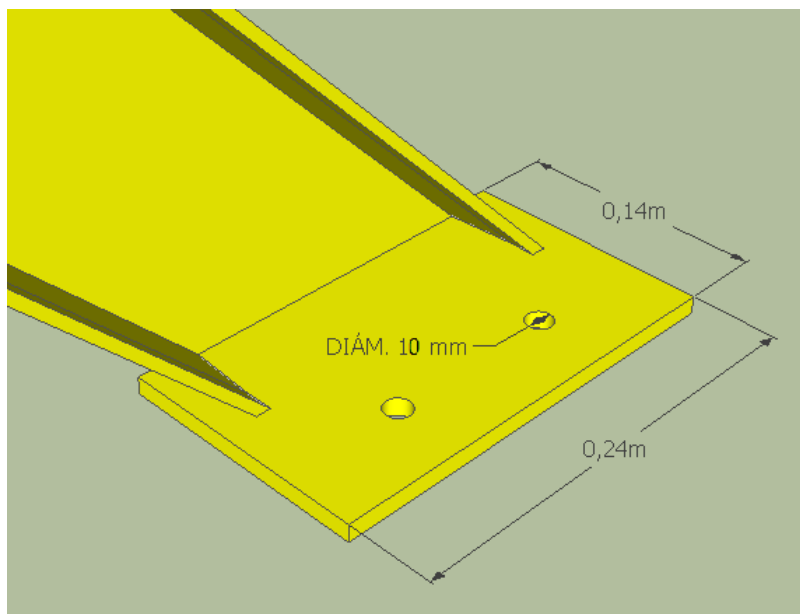


Ilustración 7



Platina anclaje, Ilustración 8

Barandas:

Respecto a las barandas, estarán conformadas por un caño superior de 2" (caño de hierro estándar cedula 40), a una altura media aproximadamente por hierro redondo de 1", 4 planchuelas verticales de ancho 2x3/8" con dos perforaciones por planchuela en su parte inferior para ser abulonadas ($\varnothing 15\text{mm}$, para bulones hexagonales de 1/2"x1.1/2"), altura aproximada 0,92 metros.

Deberán ser galvanizadas en caliente. Ilustración 9.

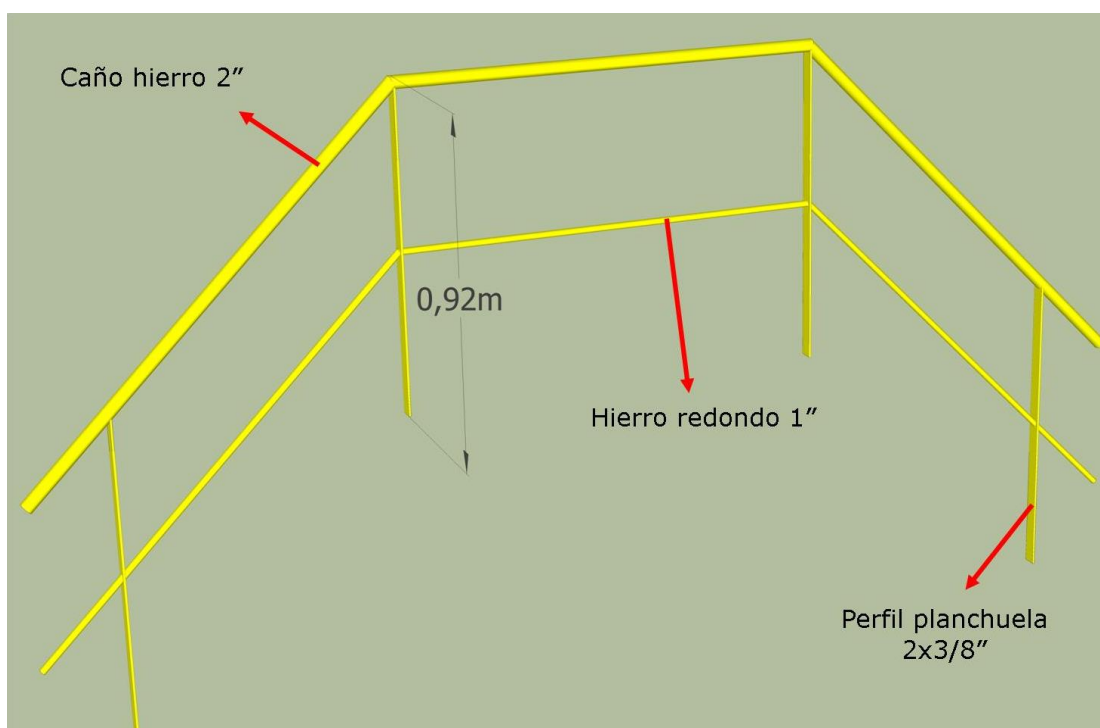


Ilustración 9

Todas las secciones deberán ser galvanizadas en caliente, los bulones y tuercas también.

El montaje de realizará en la galería de válvulas de los filtros viejos de la planta.

5. Garantías

La garantía mínima aceptada será de un año.

6. Evaluación de ofertas

La Administración podrá efectuar la adjudicación por la totalidad o parte del suministro y/o servicio cotizado notificando al adjudicatario, así como también rechazar todas las ofertas.

7. Presentación de las ofertas

La oferta deberá estar FIRMADA.

Se tendrá que detallar:

-Fecha

-Forma de pago a 60 días calendario a fecha de factura.

-Mantenimiento de oferta por 60 días calendario. En caso de no retirar la oferta pasado ese periodo, se dará por entendido que tendrá una validez extra de 60 días calendario más.

De no contar con estas especificaciones, la oferta será desestimada.

Serán recibidas vía correo electrónico al mail: compras_m03@ose.com.uy o de manera presencial en la Planta de Ose ubicada en la localidad de Aguas Corrientes, en la calle Paganini S/Nº.

8. Consultas

Deberán ser presentadas vía mail a: compras_m03@ose.com.uy

Se recibirán únicamente HASTA TRES DÍAS HÁBILES ANTES del plazo fijado para presentar las ofertas. Cualquier consulta realizada fuera de fecha no será tenida en cuenta.

9. Plantilla de presentación de precios

Ítem	Descripción	Cantidad	Unidades	Precio	Precio	TOTAL Sin IVA
				unitario en \$ <u>sin IVA</u>	unitario en \$ <u>con IVA</u>	
1	Escaleras con barandas en galvanizado	5	Un			
2	Montaje	1	Global			
TOTAL:						

10. Precios de la oferta

Deberán ser en modalidad PLAZA.

Los precios no podrán estar sujetos a confirmación ni condicionados en forma alguna.

11. Moneda de cotización

La cotización podrá realizarse en moneda nacional o moneda extranjera.

Si la cotización se realiza en la moneda extranjera, la misma deberá ser de cotización normal en el Banco Central del Uruguay.

A los efectos de su comparación, las ofertas serán convertidas a moneda nacional o dólares estadounidenses tomándose como referencia el dólar interbancario vendedor al cierre del día anterior a la fecha de recepción de las ofertas y se aplicará el arbitraje previsto por el Banco Central del Uruguay a la fecha antes indicada, para otras monedas.

12. Impuesto al valor agregado

Cuando las ofertas no discriminen el Impuesto al Valor Agregado se tomará como IVA incluido.

En caso de que el ofertante este exento de IVA, deberá presentar certificado que lo avale.

13. Condiciones de pago

La condición de pago será crédito 60 días calendario a partir de la fecha de presentación de la factura.