



Obras Sanitarias del Estado

Gerencia Región Centro
Sección Atlántida

Pliego de Condiciones Particulares
Licitación Abreviada N° 21597

OBJETO: *CONTRATACIÓN DE SERVICIOS PARA TAREAS DE HASTA 650 CONSTRUCCIONES DE CONEXIONES DE AGUA EN SECCION ATLÁNTIDA A REALIZAR EN LOS BALNEARIOS COMPRENDIDOS ENTRE EL ARROYO PANDO Y ARROYO SOLIS GRANDE (NORTE Y SUR) Y OTRAS LOCALIDADES DEPENDIENTES.*

Fecha de Apertura : 02 / 12 / 2020
Hora : 14 : 30

INDICE

CAPITULO I	4
1- OBJETO DEL CONTRATO.....	4
2- DEL PLAZO DE CONTRATACION	4
CAPITULO II	4
ESPECIFICACIONES GENERALES	4
1- DESCRIPCIÓN DE LOS SERVICIOS	4
2 – NOTIFICACION DE LOS TRABAJOS.....	6
3 – SUPERVISION DE LOS TRABAJOS COTIZADOS.....	6
4- EJECUCION DE LOS TRABAJOS.....	6
5- DE LAS RESPONSABILIDADES DE LA EMPRESA.....	7
6- VERIFICACIONES DE LOS TRABAJOS REALIZADOS.....	8
7- DE LA FUERZA MAYOR.....	8
8 – DE LA LOCOMOCION.....	9
CAPÍTULO III	9
CONDICIONES GENERALES	9
1- REQUISITOS PARA OFERTAR.....	9
1.1- DEL REGISTRO DEL PROVEEDOR.....	9
2- PRESENTACION DE OFERTAS.....	10
3- ANTECEDENTES DEL OFERENTE.....	10
4- PRESENTACION DE LA COTIZACION.....	10
5- ACLARACIONES DEL PLIEGO.....	11
6- SOLICITUD DE PRORROGA PARA APERTURA DE LA LICITACIÓN.....	12
7- MODIFICACIONES AL PLIEGO PARTICULAR.....	12
8- ANALISIS, EVALUACIÓN Y COMPARACIÓN DE LAS OFERTAS	13
9- REGIMENES DE PREFERENCIA.....	13
10- BIENES O SERVICIOS QUE CALIFIQUEN COMO NACIONALES.....	13
11- MICRO, PEQUEÑA Y MEDIANA EMPRESA (MIPYMES)	13
12- DEL IMPUESTO DEL VALOR AGREGADO.....	14
13- DE LAS CONDICIONES DE PAGO.....	14

14-DEL MANTENIMIENTO DE OFERTA.....	14
15-DEL PLAZO DE CONTRATACIÓN.....	14
16-DE LA FACTURACIÓN	14
17-DE LA ADJUDICACION	15
18-AJUSTE DE PRECIO	15
19-DE LAS MULTAS	16
20- PRESENTACIÓN DE DOCUMENTACIÓN	17
21-DE LA CONFIDENCIALIDAD.....	18
22-DISPOSICIONES LABORALES Y SALARIALES.....	15
23-COMPETENCIA JUDICIAL	15
24-LEY 17.940.....	16
25-IGUALDAD DE GÉNERO-ACOSO LABORAL(LEYES 18104 Y 18561).....	19
ANEXO I- FORMULARIO PRESENTACION DE OFERTA	20
ANEXO II- RUBRADO	21
ANEXO III- Declaración para SERVICIOS que califican como nacionales (Decreto N° 13/009).....	22
ANEXO IV- ACTA INICIO DE CONTRATACION	23
ANEXO V- ESTANDARIZACION DE CONEXIONES.....	24
ANEXO VI- ESTANDARIZACION DE CONEXIONES.....	25
ANEXO VII- ESQUEMA DE NICHOS.....	26

ADMINISTRACION DE LAS OBRAS SANITARIAS DEL ESTADO

CAPITULO I

1 - OBJETO DEL CONTRATO

Contratación de servicios para tareas de hasta 650 construcciones de conexiones de agua en Sección Atlántida a realizar en los balnearios comprendidos entre los Arroyos Pando y Solís Grande (norte y Sur) y otras localidades dependientes, de acuerdo al siguiente detalle:

- Neptunia – N/S
- Pinamar/PinePark- N/S
- Salinas-N/S
- Marindia-N/S
- Fortín Santa Rosa-S
- Villa Argentina-N/S
- Atlántida-N/S
- Pinares de Atlántida-N/S
- Estación Atlántida-N
- Barrio Español-N
- City Golf-N
- Las Toscas-N/S
- Parque del Plata-N/S
- Guazubirá -S
- Las Vegas – N/S
- La Floresta – S
- Estación Floresta - N
- Costa Azul – S/N
- Bello Horizonte – S
- San Luis-N/S
- La Tuna- N/S
- Los Titanes-N/S
- Araminda – N/S
- Soca
- Capilla Cella
- Piedras de Afilas
- Paso de la Carreta
- Guazubirá Nuevo-S

2 – PERIODO DE CONTRATACION

El plazo de la contratación de los servicios será de aproximadamente de 4 meses, de acuerdo a las necesidades del Área Comercial Operativa.

CAPITULO II

ESPECIFICACIONES GENERALES

1 - DESCRIPCION DE LOS SERVICIOS

- 1.1-** La tarea a realizar consiste en la construcción de conexiones de agua potable con el punto de empalme en vereda o calzada, con el nicho correspondiente.
- 1.2-** La empresa realizará la construcción de conexiones cortas y largas, exceptuando las conexiones que requieran la utilización de tunelera. **(Ver ejecución de trabajos Item 4.5)**
- 1.3-** La construcción de la conexión será de acuerdo a las normativas de OSE, las mismas serán sobre nivel de piso o subterráneo.
- 1.4-** La Administración proveerá el suministro de: medidores, llaves de paso y antifraude, precintos de seguridad y otros materiales utilizados necesarios para la ejecución de los trabajos.
- 1.5-** La llave antifraude podrá ser sustituida por una llave de paso, cuando no hubiera stock de la primera, o cuando la Administración así lo disponga.

1.6- La empresa deberá contar con maquinaria pesada y de menor porte (ej: retroexcavadora, bobcat, cortadora de concreto, etc) y demás herramientas necesarias para la correcta ejecución de los trabajos.

1.7- Conexión con nicho subterráneo

La Administración proveerá nichos de tipo subterráneo para los casos en que el cliente lo haya abonado. La empresa procederá a colocar el nicho en el límite de la propiedad, en el lugar donde el usuario haya establecido el comienzo de la instalación interna.

1.8- Se situará el nicho en el que se colocará el medidor de agua, 1 llave antifraude, 1 llave de paso (instaladas antes y después del medidor respectivamente) y un precinto de seguridad (**ver ANEXO V**)

1.9- Para la instalación del nicho subterráneo en vereda de tierra, tosca o material arenoso, se deberá proceder de acuerdo a las siguientes indicaciones:

- el nicho será asentado sobre una base de hormigón no inferior a 5 cm de espesor, en proporción 1:3:3, debiendo además cubrir las restantes cuatro caras laterales con el mismo material en un espesor de 10 cm hasta el nivel del piso y parte superior del nicho. (**ver ANEXO VI**)
- previo al relleno del material, se colocará armadura circundante en varilla o malla electro soldada, no inferior a 3,5 mm de espesor, para mayor resistencia del material.

1.10- Conexión con nicho de hormigón

El nicho de hormigón será provisto por el cliente, la empresa procederá a colocar el nicho en el límite de la propiedad, en el lugar donde el usuario haya establecido el comienzo de la instalación interna.

1.11- Se situará el nicho en el que se colocará el medidor de agua, 1 llave de paso (instaladas antes y después del medidor respectivamente) y un precinto de seguridad (**ver ANEXO V**)

1.12- El nicho de hormigón deberá ser amurado al piso, inserto en base de mezcla de húmeda de arena terciada y cemento portland en proporción 3-1, en área superior a su base de al menos 5cm cada lado y 5 cm de espesor.

1.13- El mismo quedará en el límite de la propiedad, y con la boca mirando al frente, de tal forma que permita su acceso y clara identificación. De no ser posible esta ubicación, se deberá contar con la autorización del técnico designado por OSE donde se defina otro sitio. (**ver ANEXO VI**)

1.14- Conexión con nicho construido por el cliente

Se colocará el medidor de agua, 1 llave de paso (instaladas antes y después del medidor respectivamente) y un precinto de seguridad.

2 - NOTIFICACIÓN DE LOS TRABAJOS

- 2.1-** La empresa adjudicataria recibirá del Área Comercial Operativa las OT (órdenes de trabajo) con las tareas a realizar, en las que estarán establecidos los datos para la ejecución del trabajo.
- 2.2-** La empresa adjudicataria deberá entregar al Área Comercial Operativa las OT retiradas en el tiempo establecido por la misma, en las OT deberán quedar registrados los datos de número, marca y lectura del nuevo medidor, número de precinto colocado. En la misma OT, o en formulario adjunto, según lo defina la Administración, se deberán indicar todos los materiales utilizados.
- 2.3-** Luego de la realización de cada trabajo, deberán tomarse 3 fotografías:
- Del medidor colocado, donde se aprecie la lectura del mismo.
 - Del nicho colocado.
 - Una panorámica del frente del inmueble a que servirá.

Las tres fotografías deberán ser subidas en tiempo real a un sitio web, con detalle de fecha, al que personal designado por la Administración deberá tener acceso.

3 - SUPERVISIÓN DE LOS TRABAJOS COTIZADOS

El Área Comercial Operativa de Atlántida designará una persona o quien lo sustituya transitoriamente que determinará y coordinará con la empresa adjudicataria la ejecución de los trabajos y tendrá a su cargo la supervisión y control de los mismos.

4 - EJECUCIÓN DE LOS TRABAJOS

- 4.1-** La empresa adjudicataria previamente a la iniciación de los trabajos deberá contactarse con el Área Comercial Operativa a los efectos del asesoramiento sobre el procedimiento para la instalación de las conexiones nuevas, según las normativas de OSE.- (ver ANEXO V y VI).
- 4.2-** Los trabajos se podrán realizar todos los días (excluyendo días de lluvias copiosas), con OT confeccionadas en función de la programación establecida por el Área Comercial Operativa. -
- 4.3-** Las jornadas de labor de trabajo serán de 8 horas, dentro del horario 7 a 19 horas pudiendo variar en caso de ser necesario, donde se dará aviso con la debida antelación. -
- 4.4-** El plazo de realización de los trabajos, será de un máximo de 10 días calendario luego de la entrega de las órdenes correspondientes.
Las OT entregadas a la empresa, emanarán de las solicitudes de servicios realizadas por clientes.
- 4.5-** En caso de ser necesario, la Administración prestará apoyo técnico condiciones que serán evaluadas en cada caso por el responsable del área.

4.6- Se deberán tener presente toda la normativa de la Intendencia de Canelones para la ejecución de trabajos en la vía pública, en especial el Decreto 23/2011.

5- DE LAS RESPONSABILIDADES DE LA EMPRESA

La Empresa deberá:

5.1- Suministrar un personal de 2 operarios, 1 oficial y 1 peón para la realización de los trabajos. En caso de ausencia de su personal deberá efectuar el reemplazo en un plazo de máximo de 48 horas, pudiéndose extender el mismo en común acuerdo con las partes.

5.2- El personal deberá contar con todas las herramientas necesarias para la ejecución de los trabajos asignados, exceptuando los trabajos que requieran otros equipos se procederá de acuerdo al **Item 4.5.-**

5.3- Además de la correcta ejecución de los trabajos solicitados, será responsable de la conducta de su personal en relación con toda otra tercera persona física o jurídica, la que estará regulada de acuerdo al Reglamento Interno de Personal de OSE.

5.4- La empresa remitirá a la Jefatura Comercial Operativa un listado del personal que realice la ejecución de las tareas, con los siguientes datos: nombre, C.I., fecha nacimiento, fecha ingreso a la empresa y N° telefónico de contacto. En caso de sustitución de un trabajador deberá comunicar a la Administración los datos del mismo.

5.5- Asimismo deberá cumplir con todas las disposiciones vigentes en materia de seguridad del personal, cumpliendo con todas las reglamentaciones vigentes del Banco de Seguros del Estado y del Ministerio de Trabajo en la Materia, siendo responsable que su personal disponga y utilice en todo momento los equipos de protección personal reglamentarios.

5.6- El personal deberá vestir con uniforme, con la obligatoriedad de distintivos del nombre de la Empresa, que están cumpliendo funciones para la Administración, y además deberá contar con las disposiciones vigentes en cuanto a los elementos de seguridad industrial (casco, chaleco, calzado, etc.).

5.7- Deberá portar carné de identificación con foto y nombre del funcionario, visibles al cliente, el que será brindado por la Empresa y firmado por un representante de esta y otro de O.S.E. Este carné deberá ser exhibido en forma permanente.

5.8- Será responsable de la señalización correspondiente cuando realice los trabajos sobre las aceras **de acuerdo a las normativas vigentes**, también será de responsabilidad de la Empresa el retiro de todo material sobrante una vez que se haya realizado el trabajo y dejar la zona de trabajo acondicionada.

5.9- La empresa adjudicataria a cargo de la obra deberá dar cumplimiento a lo dispuesto en el Art.14° de la Ley N° 17.897 de fecha 14/09/05 (inserción laboral de personas liberadas), reglamentada por Decreto de la Presidencia de la República de fecha 14/07/2006.

- 5.10-** Además de la correcta ejecución de los trabajos solicitados la empresa adjudicataria será responsable de su personal, equipos e instalaciones empleados en su relación con el cliente de OSE.
- 5.11-** La Administración, así como sus funcionarios, no tendrán responsabilidad alguna por cualquier reclamación o sanción a que diera lugar el contratista por violación de las leyes ordenanzas o reglamentaciones vigentes, siendo además de su cargo las multas que pudieran emanar de infracción.
- 5.12-** La empresa adjudicataria se hará responsable por conseguir la información de los demás servicios existentes en la vía pública (Saneamiento, ANTEL, etc.). Deberá obtener de las autoridades competentes, y previamente a comenzar cualquier trabajo en las calzadas o aceras públicas, toda la información, permisos y autorizaciones que sean necesarios para la ejecución de los trabajos y dará los avisos requeridos por las leyes, decretos, ordenanzas y reglamentos vigentes. Los costos de los mismos serán a cargo de la Empresa. Se exceptúan de estos, los permisos previos, correspondientes a la ejecución de la conexión, ante la Intendencia de Canelones.
- 5.13-** La Empresa es responsable por daños que pudiere causar a instalaciones de UTE, ANTEL, OSE, INTENDENCIA y/o terceros; debiendo asumir las responsabilidades, materiales, legales y/o civiles que correspondan.
- 5.14-** La empresa adjudicataria será responsable de los daños que pueda ocasionar sobre la red de agua en la ejecución de los trabajos, la reparación sobre las instalaciones de OSE las realizará personal de la Administración y el costo de los trabajos será a cargo de la empresa adjudicataria.

6 - VERIFICACIONES DE LOS TRABAJOS REALIZADOS

- 6.1-** La Administración realizará inspecciones de los trabajos realizados, los mismos quedarán validados para su liquidación.
- 6.2-** En caso de constatarse irregularidades en la ejecución de los trabajos mencionados anteriormente y/o recibir denuncias formuladas por usuarios o funcionarios de OSE, luego de notificada de las mismas, la empresa adjudicataria dispondrá la regularización de las observaciones realizadas en un plazo no mayor a 48 horas.-
Transcurrido dicho plazo, en caso de omisión por parte de la empresa y que OSE deba intervenir a fin de corregir la irregularidad, esta situación dará lugar al descuento en la liquidación mensual por total del trabajo realizado.
- 6.3-** La Administración se reserva el derecho de pedir la sustitución de un trabajador, cuando incurra en cualquier falta, o que el comportamiento del trabajador afecte la buena imagen de la Administración ante sus clientes-usuarios.

7 - DE LA FUERZA MAYOR

Quien se crea imposibilitado de cumplir sus obligaciones por causa de fuerza mayor deberá notificar a la otra parte, por telegrama colacionado, dentro de los 10 (diez) días de producido el impedimento. Si la otra parte estuviera de acuerdo en la existencia de la fuerza mayor, lo hará conocer de inmediato a la primera, por telegrama colacionado.

Si no hubiera acuerdo respecto a la existencia de la fuerza mayor, deberá recurrir a la vía judicial dentro de los 30 días corridos y siguientes y en caso de no hacerlo dentro de este plazo, no podrá alegar ésta.

8 - DE LA LOCOMOCIÓN

- 8.1 -** La empresa adjudicataria deberá suministrar un vehículo para efectuar los traslados de material, equipo y personal para la realización de los trabajos, dicho transporte deberá ser a su costo.
- 8.2-** El vehículo deberá ser modelo posterior al año 2010 (de preferencia camioneta pickup, furgón o doble cabina, para el acopio de los materiales para la ejecución de los trabajos) modelo posterior al año 2010 en correcto estado en lo que se refiere a su aspecto. El mismo deberá tener en una zona visible en ambos laterales carteles de no menos 35 x 25 cm con el **logo de la empresa y la leyenda: “Empresa contratada por OSE”**.
- 8.3-** Todo equipo y vehículos utilizados en los trabajos deberán estar empadronados dentro del territorio nacional.

CAPITULO III

CONDICIONES GENERALES

1 - REQUISITOS PARA OFERTAR

1.1- DEL REGISTRO DEL PROVEEDOR

- 1.1.1-** Las Empresas al momento de presentar las ofertas deberán estar inscriptas en el RUPE (Registro Único de Proveedores del Estado)
- 1.1.2-** La inscripción en el RUPE se realiza a través de la WEB, la verificación y validación de la documentación ingresada podrá efectuarse en las oficinas Administrativas de los Organismos Estatales, ej.: OSE, UTE, ANTEL.
- 1.1.3-** Para la adjudicación, los oferentes que no estuvieran **ACTIVOS** en el RUPE, deberán regularizar su estado en un plazo de 5 días hábiles a partir de la comunicación que efectuará la Administración, en los locales mencionados en el Item anterior.
- 1.1.4-** En caso de no cumplir con el requerimiento mencionado en el Item 1.1.3, se procederá a proponer la adjudicación de la Compra Directa al siguiente mejor oferente.
- 1.1.5-** Los proveedores inscriptos en el RUPE serán responsables por mantener actualizada y vigente su información personal obrante en el Registro, ingresando prontamente sus modificaciones y acreditando las mismas mediante la documentación que corresponda.
- 1.1.6-** Las consecuencias que puedan resultar del uso por parte de un organismo público estatal de información personal incorrecta, inexacta o desactualizada obrante en el RUPE, serán de entera responsabilidad del proveedor que haya aportado la misma u omitido hacerlo (Decreto 155/013, Artículo 14).

2 - PRESENTACIÓN DE OFERTAS

- 2.1- Las propuestas deberán ceñirse a las condiciones y especificaciones y formas que establece el Pliego, pudiéndose agregar cualquier información complementaria, pero sin omitir las exigencias requeridas (Art. 54 del T.O.C.A.F.).
- 2.2- Las propuestas en un único ejemplar podrán presentarse hasta el día y hora indicada para la recepción de ofertas por los siguientes medios:
- personalmente y contra recibo en el Acto de Apertura, en sobre cerrado indicando en su exterior **Nº Compra Directa y FECHA** de la cotización en OSE Atlántida sito en Calle Roger Ballet entre 9 y 7
 - E-mail a ofertascomercialatlantida@ose.com.uy
- 2.3- Las cotizaciones deberán venir firmadas con pie de firma o en su defecto con aclaración de firma y Nº de C.I. del firmante
- 2.4- A los oferentes que no se presenten en tiempo, no les serán recibidas las ofertas.

3 - ANTECEDENTES DEL OFERENTE

Los oferentes presentarán antecedentes concretos en trabajos similares con referencias concretas (presentar 5 referencias), aportando firmas y teléfonos para consulta. La no presentación de esta información que impida una correcta evaluación de la oferta presentada, podrá ser motivo de rechazo

4- PRESENTACION DE LA COTIZACIÓN

- 4.1- La propuesta deberá incluir los siguientes datos:
- Fecha de presentación oferta (no exceder a la fecha y hora de apertura)
 - Información sobre la empresa proponente, estableciendo: nombre, razón social, RUT, domicilio legal, teléfono, fax y correo electrónico.
 - Plazo mantenimiento de oferta mínimo 60 días a contar desde el día de recepción de ofertas
 - Condiciones de pago 60 días mínimos.
 - Descripción de los Servicios a realizar.
 - Precio unitario por construcción conexión de agua
 - Se indicará si corresponde IVA y porcentaje del mismo, de no indicarse se considerará incluido en el precio cotizado
 - Precio aporte por Leyes Sociales al BPS de acuerdo a la LEY Nº 14411.
 - Certificado de inscripción del Registro Nacional de Empresas de Obras Públicas del M.T.O.P., vigente a la fecha de apertura.
 - Certificado de habilitación del Registro Nacional de Empresas de Obras Públicas del M.T.O.P., vigente a la fecha de apertura, con el V.E.C.A. mínimo requerido de acuerdo a la Reglamentación vigente (Decreto Nº 385/92 y sus modificativas)."
 - Certificado del BSE que acredite el cumplimiento con el Art. 61 de la Ley Nº16074, vigente a la fecha de apertura.
 - Documentación de inscripción en el RUPE (no excluyente)

- Referencias de nombres y teléfonos de contactos, de trabajos equivalentes realizados por la empresa (máximo 6 contactos), detallando fecha y lugar donde se ejecutaron. (no excluyente)
- Se deberá cotizar en Moneda nacional.
- La oferta debe constar firma con aclaración de la misma.

4.2- Es imprescindible que en la oferta se contemplen los datos solicitados.

4.3- Se deberá presentar la cotización en el formato de acuerdo al **ANEXO I** y **ANEXO II** del presente Pliego de condiciones particulares.
Se deberá adjuntar DECLARACION firmada ver **ANEXO III**.

4.4- La oferta se deberá presentar en Nº o LETRAS bien legibles que no presenten enmiendas o raspaduras.

4.5- Los precios de las ofertas no podrán estar sujetos a confirmación ni condicionados en forma alguna, de existir discrepancias entre los precios unitarios y totales, se tomará como valido las cotizaciones establecidas en los precios unitarios.
Los precios deberán comprender todos los gastos necesarios para entregar el suministro o la prestación del servicio en el lugar de entrega que se indique.

4.6- Las ofertas estarán a disposición de los proveedores en la OSE Sección Atlántida únicamente por 24 horas a partir de la fecha de recepción de las mismas.

4.7- Todos los tributos que legalmente corresponden al contratista por el cumplimiento del contrato se consideran incluidos en los precios cotizados salvo que se indique lo contrario.

4.8- Se deberá cotizar el precio unitario por conexión. En dicho precio estarán incluidos todos los gastos (sueldos, BPS, alimentación, combustible, lubricantes, seguros, patente, etc.).

4.9- Las creaciones, supresiones o modificaciones de los tributos que gravan la última etapa de la comercialización de los bienes o prestación de servicios serán reconocidas en todos los casos a favor del adjudicatario o de la Administración según corresponda (Numeral 10.4 del Decreto 131/14).
La Administración rechazará de plano las ofertas que establezcan traslados tributarios diferentes a lo dispuesto en el Art.º 9.4 del Decreto 53/993.

4.10- Los certificados que se presenten en la cotización deberán **estar VEGENTES a la fecha de apertura**

5 - ACLARACIONES DEL PLIEGO

5.1- Las solicitudes de aclaraciones del Pliego deberán ser presentadas mediante comunicación escrita según se detalla:

- Email ofertascomercialatlantida@ose.com.uy
- FAX 43721701

con una antelación de 48 horas antes de la fecha de apertura fijada. Vencido dicho plazo no será obligatorio proporcionar más datos aclaratorios.

- 5.2-** La Administración se reserva el derecho de respuesta, en la forma que estime conveniente, y a su solo juicio, a las consultas formuladas.
- 5.3-** Las respuestas a las consultas efectuadas serán comunicadas al eventual oferente que la realice se hará a la brevedad por escrita, por fax y/o correo electrónico. Se enviará copia de las respuestas a todos los posibles oferentes que hayan recibido los documentos de la Licitación Abreviada, incluida una explicación de la consulta, pero sin identificar su origen y a los interesados a través de su publicación en el sitio web Compras y Contrataciones Estatales. Dichas respuestas podrán ser comunicadas antes de las 8 horas previas al acto de apertura.
- 5.4-** Los oferentes podrán intervenir en el procedimiento licitatorio, comparativo de ofertas únicamente en la forma, momentos y a los efectos previstos por la legislación, no pudiéndolo hacer espontánea y unilateralmente en ninguna otra oportunidad.
- 5.5-** Durante la etapa de evaluación de las ofertas no se considerarán las notas que contengan opiniones, comentarios, aclaraciones o modificaciones, que no hayan sido solicitadas por escrito por la Jefatura Comercial Operativa de Atlántida.
- 5.6-** Todos los tributos que legalmente corresponden al contratista por el cumplimiento del contrato se consideraran incluidos en los precios cotizados. Las creaciones, supresiones o modificaciones de los tributos que gravan la última etapa de la comercialización de los bienes o prestación de servicios serán reconocidas en todos los casos a favor del adjudicatario o de la Administración según corresponda. (Artº 9.4 del Decreto 53/993).
- 5.7-** La Administración rechazará de plano las ofertas que establezcan traslados tributarios diferentes a lo dispuesto por dicha norma.

6- SOLICITUD DE PRÓRROGA PARA LA APERTURA DE LA LICITACION

- 6.1-** La solicitud de prórroga de la fecha de apertura, podrá ser solicitada por cualquier proveedor, en forma escrita según se detalla:

- Email ofertascomercialatlantida@ose.com.uy

con una antelación mínima de hasta 48 horas de la fecha fijada para la misma.

- 6.2-** La prórroga será resuelta por la Administración según su exclusivo criterio, la disposición adoptada será comunicada al eventual oferente que la realice se hará a la brevedad por escrito a través de fax y/o correo electrónico. En caso de disponerse la prórroga de la Apertura, deberá publicarse la nueva fecha para conocimiento de los demás interesados en el sitio web de Compras y Contrataciones Estatales.

7- MODIFICACIONES AL PLIEGO PARTICULAR

- 7.1-** La Administración podrá, antes que venza el plazo para la presentación de ofertas, modificar el Pliego Particular ya sea por iniciativa propia o en atención a una consulta u observación formulada por un particular.

7.2- Las modificaciones introducidas será comunicada en un plazo no menor a 24 horas antes del término límite para la recepción de las ofertas, se hará al interesado que formuló la observación y publicada a los demás interesados a través del sitio web de Compras y Contrataciones Estatales.

7.3- La Administración tendrá la facultad discrecional de prorrogar la fecha y hora de apertura del procedimiento de contratación, a fin de dar a los posibles oferentes tiempo adicional para la preparación de sus ofertas, debiendo comunicarse en la forma señalada en el numeral anterior.

8- ANALISIS, EVALUACIÓN Y COMPARACION DE LAS OFERTAS

8.1- La Administración evaluará las cotizaciones presentadas teniendo en cuenta el grado de cumplimiento de las condiciones establecidas en el presente Pliego, las características del servicio cotizado y los antecedentes del oferente.

8.2 - Se considera la siguiente aclaración: la propuesta de adjudicación será a la cotización más conveniente para la Administración, no necesariamente deberá ser la de mejor precio presentado, en dicha propuesta estará considerada la evaluación realizada según lo establecido en el Ítem 8.1.

8.3- Para la evaluación y comparativo de la cotización presentada, la empresa deberá estar inscrita como proveedor en OSE y estar en estado ACTIVO en RUPE. En caso contrario, se le notificará el requerimiento por correo debiendo regularizar la situación en un plazo de 72 horas, transcurrido dicho plazo la oferta no podrá ser tenida en cuenta.

8.4- Referente al instituto de mejora de ofertas y negociación, rige lo establecido en el Art. 66 del T.O.C.A.F.

8.5- La Administración podrá efectuar la adjudicación por la totalidad y/o parte del suministro y/o servicio cotizado notificando al adjudicatario, como así también rechazar todas las ofertas presentadas

9- REGIMENES DE PREFERENCIA

Los regímenes de preferencia están establecidos en el numeral 10.5 del Pliego Único de Bases y Condiciones Generales para los Contratos de Suministros y Servicios no Personales, Decreto del Poder Ejecutivo N° 131/014.

10- BIENES O SERVICIOS QUE CALIFICAN COMO NACIONALES

En la oferta, los interesados en beneficiarse con el margen de preferencia, deberán especificarlo y presentar la Declaración Jurada establecida en el Núm. 10.5.1 del Decreto N° 131/014 (Anexo III).

11- MICRO, PEQUEÑAS Y MEDIANAS EMPRESAS (MIPYMES)

11.1- Para la aplicación del beneficio, el oferente deberá presentar conjuntamente con su oferta la Constancia de certificado PCPPD, expedido por DINAPYME que acredite su condición de MIPYME y la Participación en el Subprograma de Contratación para el Desarrollo (Arts. 2 y 5, y concordantes del Decreto N° 371/010).

11.2- En caso de ausencia de acreditación de la condición exigida en el numeral precedente, implicará el no otorgamiento del beneficio alguno hacia la empresa ofertante, considerando a la misma como no MIPYME.

12- DEL IMPUESTO AL VALOR AGREGADO

Se indicará si corresponde Impuesto al Valor Agregado IVA y porcentaje del mismo, de no indicarse se considerará incluido en el precio cotizado.

13 - DE LAS CONDICIONES DE PAGO

13.1. El pago por los servicios contratados se realizará a los 60 días de la fecha de factura en que la misma fuera aprobada por la Jefatura Comercial-Operativa y se conformó la hoja de servicio correspondiente.

13.2- La Administración pagará por transferencia a la cuenta bancaria que el proveedor registró en RUPE.

13.3- Si la Administración efectuara el pago de una factura más allá del plazo estipulado en el Numeral anterior, el oferente tendrá derecho a un ajuste adicional aplicando al monto atrasado la tasa de interés por recargos de financiación vigente a la fecha de que cobra la Dirección General Impositiva.

13.4- El oferente deberá indicar expresamente su voluntad de hacer uso de este derecho, en caso contrario se entenderá que no se aplicarán recargos por atrasos en los pagos.

13.5- La Administración no considerará de recibo otros tipos de puniciones que la indicada en el Numeral precedente o que superen la tasa de interés establecida en la norma referida.

13.6- Los recargos se liquidarán únicamente a solicitud de los oferentes

14- DEL MANTENIMIENTO DE OFERTA

14.1- El plazo de mantenimiento de oferta mínimo será de 60 días a contar desde el día siguiente de recepción de ofertas.

14.2 - Transcurrido el plazo de mantenimiento estipulado, las ofertas se considerarán mantenidas por todo el tiempo durante el cual los interesados no presenten nota solicitando su retiro.

15- DEL PLAZO DE CONTRATACION

La Administración establecerá los plazos requeridos para los servicios a contratar. En caso de no estar indicado se considera 2 días hábiles a partir de la fecha de notificación de la adjudicación.

16- DE LA FACTURACION

16.1- La Empresa adjudicataria deberá remitir el siguiente día hábil de finalizado el mes, un listado de los trabajos realizados con la mayor cantidad de datos posibles, OSE procederá a la revisión del mismo.

- 16.2-** Realizado el control OSE deberá remitir por correo la información con la ratificación o rectificación de los datos aportados (si la empresa realiza facturación electrónica se anexará Hoja de servicio o Recepción de mercaderías).
- 16.3-** La Empresa adjudicataria podrá confeccionar la correspondiente Factura de crédito y enviar la misma para su tramitación.
- 16.4-** En caso de presentar la Factura en Montevideo en el Módulo de Atención a Proveedores, ubicado en Planta Baja OSE Edificio Central o Oficinas de OSE Administrativas del interior, la empresa deberá enviar por correo la factura escaneada y OSE Atlántida procederá a confeccionar la Hoja de Servicio y/o Recepción de mercaderías, la que será remitida por correo adjuntando la misma.
- 16.5-** Si la Empresa **NO** presenta factura en Montevideo, deberá presentar la Factura de crédito original en OSE Sección Atlántida para la tramitación de la misma.
- 16.6-** Si la empresa realiza su facturación en forma electrónica, deberá incorporar en el campo orden de compra del comprobante fiscal electrónico (CFE), la numeración de la Hoja de servicio o Recepción de mercaderías (HS / RM) enviado por correo proporcionado por OSE.
- 16.7-** En caso que la empresa no hubiera incorporado el N° de HS o RM, tendrá un plazo de 72 horas de emitido el CFE, deberá ingresar a la aplicación WEB **Proveedores- Ingreso HS o RM CFE** y asociar el N° correspondiente.

17- DE LA ADJUDICACIÓN

La Administración podrá adjudicar la Licitación por cantidades inferiores a las licitadas, así como adjudicar en forma parcial.

18- AJUSTE DE PRECIOS

- 18.1-** Únicamente serán objeto de ajuste de precios las ofertas formuladas en pesos uruguayos. Las ofertas formuladas en moneda extranjera **no** serán objeto de ajuste alguno, **considerándose al firme**.
- 18.2-** La fórmula de ajuste que regirán el cálculo de las variaciones de precio de las ofertas formuladas en moneda nacional es la siguiente:

$$P = P_o * (0,20 * I / I_o + 0,45 * CV / CVo + 0,35 * G / Go)$$

siendo:

P	Precio actualizado del suministro realizado.
P _o	Precio de oferta del suministro.
I	Laudo establecido por el Consejo de Salarios para el Grupo No. 9, Subgrupo 1, Categoría V, correspondiente al último día del mes anterior al de la realización de los trabajos.
I _o	Laudo del ítem anterior al último día del mes anterior a la fecha de apertura de la licitación.

CV	Valor del Índice de Precios al Consumo según el Instituto Nacional de Estadística correspondiente al mes anterior al de la realización de los trabajos.
CVo	Valor del ítem anterior correspondiente al mes anterior a la fecha de apertura de la licitación.
G	Costo del Gas-oil al último día del mes anterior al de la fecha de realizado el servicio.
Go	Costo del Gas-oil al último día del mes anterior al de la fecha de apertura de la Licitación

- 18.3-** No se aceptarán ofertas que la modifiquen o propongan otras, significando el rechazo de la oferta.
- 18.4-** Los cambios de precios que surjan por las variaciones de los parámetros señalados se reconocerán cuando ocurran en el período comprendido entre el día anterior a la fecha de apertura de las propuestas y la fecha en que queda cumplido totalmente el servicio, dentro de los plazos de ejecución fijados en la oferta.
- 18.5-** A los efectos de la liquidación de los ajustes de precios, el proveedor deberá presentar una nota solicitando la aprobación del ajuste de precios correspondiente al suministro realizados en el mes, conforme a los plazos indicados en el presente pliego, en la Oficina de Atlántida.
- 18.6-** La misma deberá acompañarse con la planilla de cálculo, su correspondiente liquidación y copia de la factura de los suministros entregados a efectos de su aprobación.
- 18.7-** Dichas solicitudes podrán presentarse hasta un plazo máximo de 60 (sesenta) días corridos de presentada la factura del suministro. **Pasado ese plazo se considerará que no presentará reclamación por el ajuste de precio.**
- 18.8-** Una vez notificado al proveedor de la aprobación del ajuste de precios que corresponda, éste dispondrá de un plazo de 5 (cinco) días corridos para la presentación de la factura en la forma que establece el Art. 28 de presente Sección. **Pasado ese plazo se considerará que no presentará factura por el ajuste de precio.**
- 18.9-** En todos los casos la aceptación o rechazo de las liquidaciones por variación de precios quedará a exclusivo juicio de OSE.

19- DE LAS MULTAS

- 19.1-** En caso de no cumplimiento en fecha de la entrega del servicio, se aplicará una multa por el tiempo que dure el atraso sobre el importe del servicio no efectuado en tiempo, cuya tasa mensual es la establecida en el numeral 10.2. del presente capítulo.
- 19.2-** El incumplimiento total o parcial de los Oferentes a los compromisos contraídos con la Administración, será pasible de las sanciones que al caso correspondan, según lo dispuesto en el Reglamento de Proveedores de O.S.E., pudiendo llegarse a la rescisión del Contrato, lo que a su vez dará mérito a la pérdida de la garantía del Fiel Cumplimiento del mismo, sin perjuicio de lo dispuesto por el Art. 64 del TOCAF.

19.3- El Organismo podrá asimismo exigir por la vía correspondiente los daños y perjuicios emergentes del incumplimiento e incluso podrá encomendar la realización del objeto del contrato por cuenta del adjudicatario omiso.

20- PRESENTACION DE DOCUMENTACION

20.1- El Área Comercial comunicara al Área Administrativa de Atlántida la empresa adjudicataria de la Compra Directa.

IMPORTANTE: El Área Administrativa de Atlántida se comunicará con la empresa adjudicataria a los efectos de coordinar una reunión previa a comenzar el servicio contratado para la firma del **ACTA INICIO de CONTRATACION. (ANEXO IV)**

ATENCION: La empresa al inicio de los trabajos deberá coordinar y presentar en la Oficina Administrativa de Atlántida la siguiente documentación:

PERSONAL:

- Listado del personal asignado para cumplir los servicios adjudicados en la compra directa, el mismo deberá presentarse en hoja membretada con sello de la empresa y firma del funcionario autorizado.
- C.I. vigente del titular y de los empleados.
- Carne de salud vigente de los empleados.
- Certificado de buena conducta de los empleados.
- MTSS – Planilla de control de trabajo.
- BSE documentación:
- Póliza contratada contra accidentes de trabajo - Ley 16.074.
- Certificado vigente de cumplimiento Ley 16.074
- BPS – Nómina validada – debe ser enviada mensualmente.
- Recibos de sueldos con firma de los empleados acreditando su pago - las fotocopias deben ser enviada mensualmente.

LOCOMOCION:

- Licencia de conducir vigente del chofer.
- Libreta de propiedad de vehículo.
- Patente al día, recibo que acredite el pago.
- Póliza de seguro contra todo riesgo de responsabilidad civil y extracontractual, incluye SOA:
- Copia de póliza
- Recibos de pagos vigentes para la acreditación.
- MTOP- Cédula de identificación de Vehículos de carga-camión en donde consta la vigencia de inscripción de la Empresa.
- Libreta de identificación y propiedad de maquinaria cuando corresponda.

EMPRESA:

- DGI – Formulario 6351, se presentará por única vez al inicio.
- DGI – Formulario 6361, se presentará por única vez al inicio y en caso de modificación de Rubros.
- DGI - Certificado Único 6905 vigente.
- BPS – Certificado Común vigente.

20.2 - El Área Administrativa comunicará al Área Comercial la conformidad de la documentación presentada habilitando el inicio de los trabajos adjudicados, en caso contrario no podrá comenzar sus servicios.

20.3- La empresa adjudicataria deberá enviar mensualmente la siguiente documentación:

- a) BPS – Nómina validada
- b) Recibo pago de BPS
- c) Recibos de sueldos con firma de los empleados acreditando su pago

20.4 - IMPORTANTE - La Jefatura Administrativa en el marco de la Ley de tercerizaciones N° 18251, realiza los controles a las empresas durante su período de vinculación con el Organismo, por tal motivo la empresa adjudicataria **deberá presentar las documentaciones que se renueven y/o se realicen modificaciones (ej.: alta o baja personal, certificados DGI, recibos de sueldo, etc.), la no presentación de las mismas en tiempo y forma podrá dar lugar a la retención de pago de facturas.**

21- CONFIDENCIALIDAD

Se debe tener en cuenta lo establecido por las Leyes N° 18.381 de Derecho de Acceso a la Información Pública y N° 18.331 de Protección de Datos Personales y Acción de Habeas Data.

22- DISPOSICIONES LABORALES Y SALARIALES

22.1- Son obligaciones de la empresa adjudicataria:

- a) cumplir con el salario estipulado en la oferta, respetar las horas de trabajo y demás condiciones de empleo fijadas en leyes, laudos y/o convenios colectivos vigentes para la correspondiente rama de actividad;
- b) respetar las normas de seguridad e higiene adecuadas a la rama de actividad de que se trate;
- c) verter los aportes y contribuciones de seguridad social al Banco de Previsión Social.
- d) comunicar a la Administración los datos personales de los trabajadores afectados a la prestación del servicio a fin de facilitar el contralor. La empresa informará los eventuales cambios en la planilla de sus trabajadores afectados a la prestación del servicio contratado por la autoridad contratante.

22.2- La Administración, autorizará el pago una vez acreditada por la empresa contratada el cumplimiento de las obligaciones indicadas. Para ello, se reserva el derecho de:

- a) Exigir a la empresa adjudicataria la documentación que acredite el pago de salarios y demás rubros emergentes de la relación laboral.
- b) Solicitarle exhiba documentación que pruebe estar al día en el pago de la póliza contra accidentes de trabajo, así como las contribuciones de seguridad social.

Estos extremos son exigidos a fin de permitir un correcto control del cumplimiento de las obligaciones asumidas por la empresa contratada.

22.3- Así mismo, la Administración contará con los poderes jurídicos necesarios para retener de los pagos debidos en virtud del contrato, los salarios a los que tengan derecho los trabajadores de la empresa contratada. Vencido el plazo otorgado a la Empresa, si ésta no cumpliera con la agregación de la documentación, o de la misma surgieran diferencias no justificadas debidamente, se comunicará dicho extremo a la Gerencia Financiera y Contable a efectos de que proceda a retener los pagos de la empresa.

22.4 - Los pagos correspondientes a los jornales trabajados por los operarios contratados por la Empresa adjudicataria, no deberán estar supeditados al cobro de los haberes correspondientes a la Empresa por la prestación de sus servicios, los que están regidos por las normas laborales vigentes en el país.

23- COMPETENCIA JUDICIAL

Para todos los efectos judiciales o extrajudiciales que tengan relación con el presente pliego, el proceso licitatorio que el mismo forma parte, así como la relación contractual que se perfeccionará en la forma establecida en el Artículo 69 del TOCAF, se establece que cualquier trámite o proceso judicial que se inicie se someterá a los Tribunales de Justicia Ordinaria del Departamento de Montevideo que por turno y materia corresponda. La presentación de una oferta implicará indefectiblemente la aceptación de la presente prórroga de competencia, así como todas las condiciones establecidas en este Pliego.

24- LEY 17.940

Será obligación del contratante el cumplimiento de todas las normas laborales en vigencia, incluyéndose entre ellas la Ley N° 17.940 de 2/1/2006.

25- IGUALDAD DE GÉNERO – ACOSO SEXUAL (LEYES 18.104 y 18.561)

En el marco de lo dispuesto por las Leyes N° 18104 y 18561, los proponentes deberán acreditar al momento de la presentación de sus ofertas haber implementado en sus empresas una política para abordar situaciones de acoso sexual y políticas y/o acciones concretas para la promoción de la igualdad de oportunidades desde la perspectiva de género.

ANEXO I - FORMULARIO PARA LA PRESENTACIÓN DE LA PROPUESTA

Localidad, ___ de _____ de ____.

Sres. ADMINISTRACIÓN DE LAS OBRAS SANITARIAS DEL ESTADO.

COMPRA DIRECTA	
-----------------------	--

R.U.T.	RAZÓN SOCIAL	NOMBRE COMERCIAL

DOMICILIO	NUMERO	TELÉFONO	FAX

El que suscribe Sr. _____, C.I. _____, representante de la firma indicada declara estar en condiciones de contratar con el Estado y que se somete a la Leyes y Tribunales del País, con exclusión de todo otro recurso, comprometiéndose a efectuar el servicio que a continuación se detalla de acuerdo con los Pliegos de Condiciones que la rigen y que ha tenido a la vista por los precios unitarios que cotiza y en la moneda que expresa.

Los precios se establecerán en números y letras. En caso de discordancia se reconocerán válidos los escritos en letras.

PRECIOS UNITARIOS: _____ (Números) _____ (Letras).

Impuesto que debe agregarse al precio unitario. De no establecerse, se considerará incluido.

PRECIO TOTAL DEL SERVICIO: ____ (Números) ____ (Letras).

CARACTERÍSTICAS DEL SERVICIO PROPUESTO:

PLAZO Y FORMA DE ENTREGA: Será de acuerdo a las especificaciones del contrato

CONDICIONES DE PAGO: Será la establecida por el proponente teniendo en cuenta lo indicado en el P.C.P. pudiendo establecer una o varias alternativas.

MANTENIMIENTO DE OFERTAS: El plazo de mantenimiento de oferta mínimo, será el indicado en las especificaciones del contrato

FIRMAS

Aclaración de Firma/s

ANEXO II – RUBRADO

PLANILLA DE PRECIOS Y DE COMPARACIÓN DE OFERTAS

RUBRO	CANTIDAD	MONEDA	PRECIO UNITARIO	PRECIO TOTAL	M.I. Unitario	M.I. TOTAL
Conexión de agua	650	Pesos				
			Sub Total			
			IVA			
			Total			
			Monto Imponible			
			Leyes Sociales (72,76% del M.I.)			

Nota:

Las cantidades indicadas son solo a los efectos de la comparación de ofertas.

O.S.E. podrá adjudicar por un monto equivalente al 100% o a parte del Monto de Comparación de Oferta.

ANEXO III - Modelo de Declaración para SERVICIOS (CON Suministro de bienes) que califican como nacionales (Decreto N° 13/009)

El que suscribe (NOMBRE DE QUIEN FIRME Y TENGA PODERES SUFICIENTES PARA REPRESENTAR A LA EMPRESA OFERENTE) en representación de (NOMBRE DE LA EMPRESA OFERENTE) declara que su oferta califica como nacional de acuerdo a lo dispuesto en el art. 8 del Decreto N° 13/009.

Declara, asimismo, que él/los servicio/s que ofrece incluye/n el suministro de bienes y los que NO CALIFICAN COMO NACIONALES representan el XX % del precio ofrecido (si se trata de varios servicios ofrecidos se deberá detallar el porcentaje en cada caso).

Por lo tanto, solicita la aplicación del beneficio que consagra el art. 58 del TOCAF.

.....

Firma autorizada



ANEXO IV - ACTA DE INICIO DE CONTRATACION

Cumplimiento de las Leyes: 18251 – 18098 – 18099

Fecha: de de 2020

Se deja constancia de la documentación que deberá presentar la empresa durante la ejecución de la C.D y/o LIC.N° Y con la frecuencia que la misma se exigirá. Sin perjuicio de esto OSE se reserva el derecho de exigir la misma en cualquier momento

NOMINA VALIDADA BPS (Historia laboral)	MENSUAL
RECIBO PAGO BPS	MENSUAL
RECIBOS DE SUELDO FIRMADOS POR EL PERSONAL	MENSUAL
INFORMACION DE HORAS, JORNALES O DIAS TRABAJADOS	MENSUAL
INFORMACION DEL PERSONAL AMPARADO AL BSE (ACCIDENTE DE TRABAJO)	MENSUAL
INFORMACION DEL PERSONAL EN SITUACION DE RECLAMO AL MTSS	AL INICIO
CONVENIO COLECTIVO APLICABLE E(INTERNOS EN LA EMP., SI LO HUBIESE)	AL INICIO Y A SU VENCIMIENTO
BANCO DE SEGURO (ACCIDENTES DE TRABAJO)	AL INICIO Y A SU VENCIMIENTO
CERTIFICADO MTSS(EMP.SUMINISTRADORAS DE M.OBRA)DECRETO 137	AL INICIO Y A SU VENCIMIENTO
PLANILLA DE CONTROL DE TRABAJO M.T.S.S.	AL INICIO Y A SU MODIFICACION
LISTA DEL PERSONAL AFECTADO Y DATOS PERSONALES	AL INICIO Y A SU MODIFICACION
CONTRATO DE LOS TRABAJADORES CON EL SUB CONTRATISTA	AL INICIO Y A SU MODIFICACION
CERTIFICADO ORGANISMO PREVISIONAL	AL INICIO , SE ACTUALIZA AUTOMATICAMENTE
NOMINA DE PERSONAL QUE CESA EN OPORTUNIDAD DE LA FINALIZACION DE LA CONTRATACION Y COMPROBANTES ASOCIADOS A LIQUIDACION DE CREDITOS LABORALES GENERADOS	AL FINALIZAR EL CONTRATO
COPIA DE INSPECCIONES DE BPS,BSE,MTSS,DGI,ETC	CUANDO SE PRODUJERE

A los efectos de las notificaciones los contactos de OSE serán:
claxalt@servicios.ose.com.uy y amanzolillot@ose.com.uy

Y el contacto de la empresa será:

Firma representante por OSE

Firma Representante de la Empresa

Aclaración _____

Aclaración _____

C.I. _____

C.I. _____

Se emitirá en dos vías una de las cuales se le entregará a la empresa subcontratista y la otra deberá estar debidamente recepcionada por dicha empresa. (Firma.pie de firma y C.I.)

Firma: _____

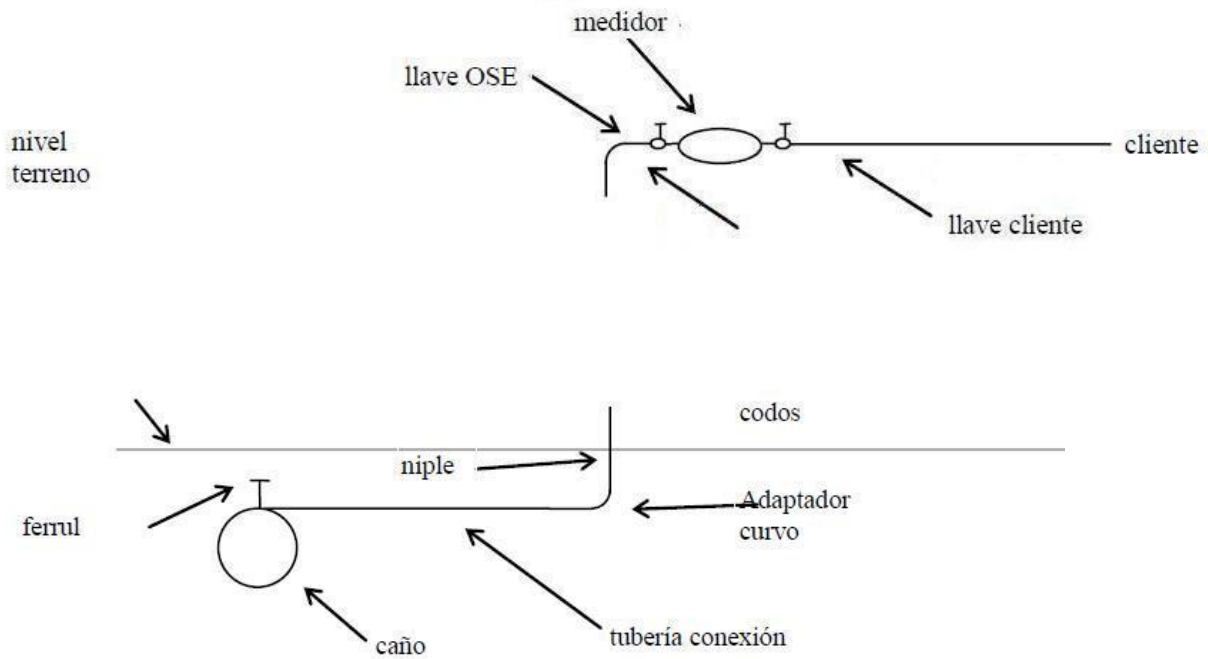
Pie de firma: _____

C.I.: _____

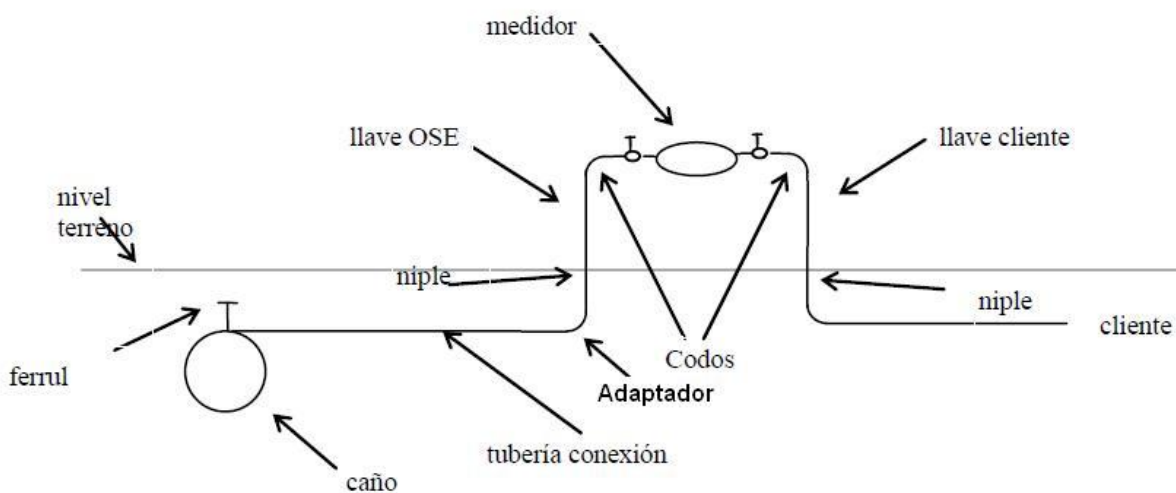
ANEXO V - ESTANDARIZACIÓN DE CONEXIONES

Esquema general de instalación de las conexiones nuevas domiciliarias de ½ pulgada.

1) Instalación del cliente levantada del piso:

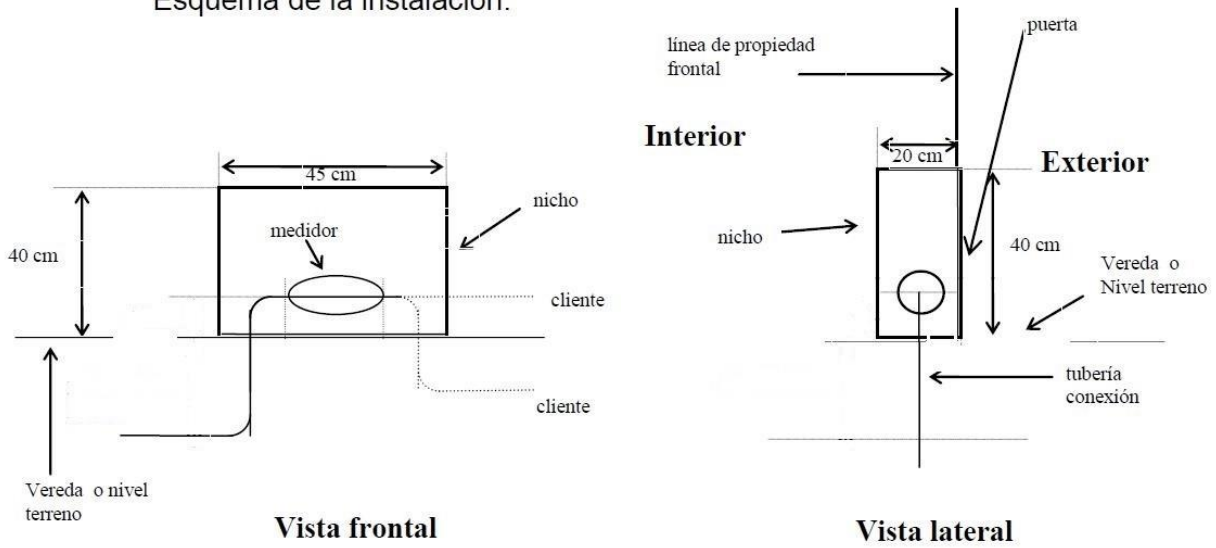


2) Instalación del cliente enterrada en el piso:

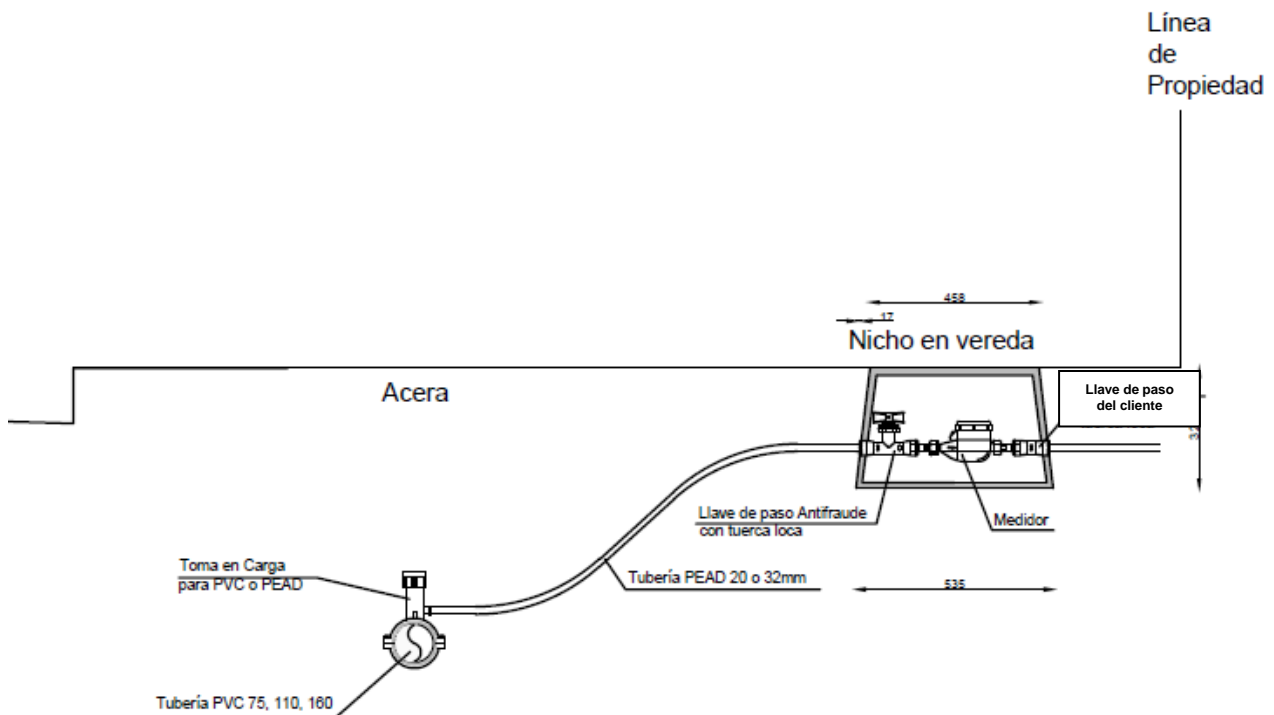


ANEXO VI- ESTANDARIZACIÓN DE CONEXIONES

Esquema de la instalación:

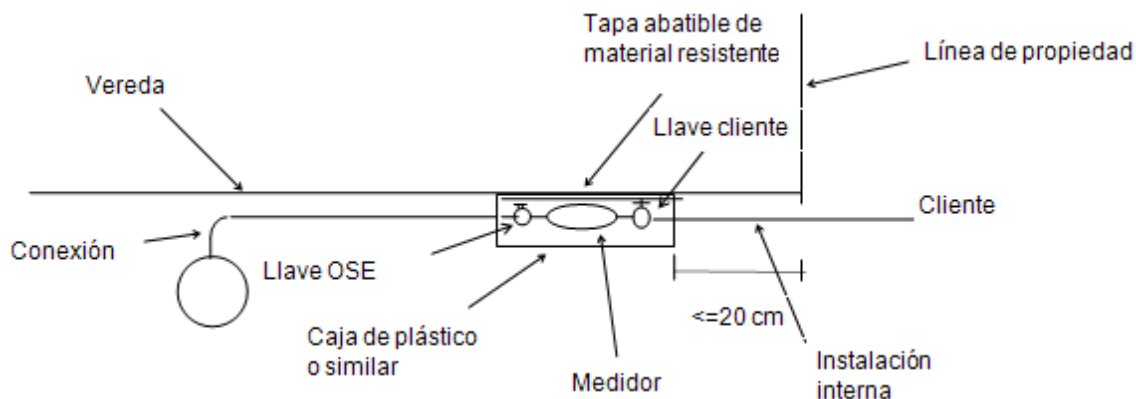


3) - Instalación con nicho subterráneo:



ANEXO VII – ESQUEMAS NICHOS DE PISO

Esquema nicho subterráneo



Esquema nicho hormigón armado

