



# Obras Sanitarias del Estado

## Pliego de Condiciones Particulares

### SOLICITUD COMPRA DIRECTA N° 10062343

*OBJETO: REPOSICIÓN DE PAVIMENTOS DE VEREDA EN UN SUBSECTOR NORTE 1 DE LA ZONA CENTRO DE MONTEVIDEO (AL NORESTE DE LA AV. JOSÉ BATLLE Y ORDOÑEZ Y AL OESTE DE GRAL. FLORES ) - GERENCIA DE OPERACIONES TECNICAS.*

**Fecha de Apertura:-----**

**Hora:-----**

## ÍNDICE

CAPITULO I.....	4
1-DEFINICIONES.....	4
2-OBJETO DE LA COMPRA DIRECTA.....	5
3-PLAZO TOTAL DE LA OBRA .....	5
CAPITULO II - ESPECIFICACIONES GENERALES.....	6
1-DE LOS TRABAJOS A REALIZAR.....	6
2-PAVIMENTO DEFINITIVO EN VEREDA.....	6
3-JUNTAS.....	7
4-CONSTRUCCIÓN DE CÁMARAS.....	8
5-MATERIALES.....	9
6-LOCOMOCIÓN .....	9
7-SEÑALIZACIÓN.....	10
8-NOTIFICACIÓN DE LOS TRABAJOS .....	10
9-PLANIFICACIÓN DE LOS TRABAJOS.....	11
10-PLANILLA DE PERSONAL Y EQUIPOS.....	12
11-PLAZOS DE EJECUCION DE LOS TRABAJOS.....	12
12-CAPACIADAD DE EJECUCION SEMANAL DE LOS TRABAJOS.....	14
13-AMPLIACIONES DE PLAZO .....	14
14-OBRA HECHA.....	14
15-IMPOSIBILIDAD DE CUMPLIMIENTO .....	15
16-INCUMPLIMIENTOS.....	15
17-EJECUCIÓN DE LOS TRABAJOS .....	15
18-REALIZACIÓN DE TRABAJOS EN RÉGIMEN EXTRAORDINARIO .....	16
19-SUPERVISIÓN DE LOS TRABAJOS COTIZADOS .....	17
20-CONTROL DE CALIDAD DE LAS REPOSICIONES .....	17
21-VERIFICACIONES DE LOS TRABAJOS REALIZADOS.....	18

22-OBRAS ACCESORIAS.....	19
CAPITULO III - CONDICIONES GENERALES .....	20
1-REQUISITOS PARA OFERTAR .....	20
1.1 DEL REGISTRO DEL PROVEEDOR.....	20
1.2 REQUISITOS PARA LA PRESENTACIÓN DE OFERTAS .....	20
2-INFORMACIÓN SOBRE LA EMPRESA PROPONENTE.....	21
3-REQUISITOS PARA LA EMPRESA PROPONENTE.....	21
4-DEL MANTENIMIENTO DE OFERTA .....	23
5-DE LA MONEDA DE COTIZACIÓN .....	23
6-DE LAS MULTAS.....	23
7-FINALIZACIÓN DE LA OBRA.....	25
8-DE LAS OBLIGACIONES DE LA EMPRESA ADJUDICATARIA (NORMAS LABORALES) Y TODAS LAS QUE CORRESPONDAN A LA LEY N° 18.251.....	25
8.1 Obligaciones de la Empresa Adjudicataria.....	26
8.2 La Administración, autorizará el pago una vez acreditada por la empresa contratada el cumplimiento de las obligaciones indicadas. ....	26
9-DE LAS RESPONSABILIDADES.....	27
10-VIGILANCIA Y CUIDADO DE LAS OBRAS .....	28
11-DE LA FUERZA MAYOR .....	29
12-SEGURO DE OBRA .....	29
13-CESIÓN DEL CONTRATO .....	30
14-LEY 17.940 .....	30
ANEXO 1 .....	31
ANEXO 2 .....	32
ANEXO 3 .....	35
ANEXO 4 .....	36
ANEXO 5 .....	37
ANEXO 6 .....	39

# OBRAS SANITARIAS DEL ESTADO

## O.S.E.

### CAPITULO I

#### 1-DEFINICIONES

<b>O.S.E:</b>	Administración de las Obras Sanitarias del Estado.
<b>Administración:</b>	Deberá entenderse por tal a O.S.E.
<b>Empresa:</b>	Se entiende por tal la empresa jurídica capaz de ejercer derechos y contraer obligaciones, como las que resultan de esta Licitación.
<b>Pesos:</b>	Unidad de moneda de la República Oriental del Uruguay.
<b>P.C.P.:</b>	Este Pliego de Condiciones Particulares
<b>P.C.G.O.:</b>	Pliego de Condiciones Generales para Licitaciones y Contratos de Construcción de Obras.
<b>P.C.G.:</b>	Pliego de Condiciones Generales para Licitaciones y Contratos de Suministros y Servicios.
<b>P.G.C.C.V.:</b>	Pliego de Condiciones Generales para la Construcción de Veredas del Digesto Departamental de la IM.
<b>U.T.E.:</b>	Usinas y Transmisiones Eléctricas.
<b>A.N.T.E.L.:</b>	Administración Nacional de Telecomunicaciones
<b>T.O.C.A.F.:</b>	Texto Ordenado de las Leyes y Normas sobre Contrataciones y Licitaciones, según Decreto 53/993.
<b>D. de O.:</b>	Dirección de Obra o Director de Obra.
<b>B.P.S.:</b>	Banco de Previsión Social.
<b>M.T.O.P.:</b>	Ministerio de Transporte y Obras Públicas.
<b>Día de trabajo:</b>	Se define como día de trabajo, aquellos que efectivamente se pueden trabajar. Los mismos son los días lunes a sábado, incluidos los días de la licencia de la construcción, salvo los feriados no laborables y los días de lluvia. Asimismo, están considerados como día de trabajo los domingos para el tapado de los pozos.

## 2-OBJETO DE LA COMPRA DIRECTA

El objeto de la compra comprende la reposición de pavimentos de vereda, y la construcción de cámaras en un subsector de la Zona Centro (al Noreste de la Av. José Batlle y Ordoñez), de acuerdo a las especificaciones del presente pliego.

Dicha zona está comprendida al Norte y al Este de la Av. José Batlle y Ordoñez, al Oeste y Norte de Av. Gral. Flores, Av. José Belloni, Cmno. Repetto y Cmno Al Paso del Andaluz; y al Sur y al Este del Arroyo Miguelete, Av de las Instrucciones, La Vía hasta el límite Departamental.

Si bien los trabajos a realizar estarán dentro de la zona definida, puede haber, en casos excepcionales hasta un 20 % de trabajos que se encuentren fuera de la misma.

## 3-PLAZO TOTAL DE LA OBRA

- 3.1.-** El plazo total para la realización de los trabajos será de 4 meses o cuando se ejecuten los trabajos por el monto total adjudicado.
- 3.2.-** Los plazos del contrato se computarán a partir del día siguiente de la notificación de la adjudicación.
- 3.3.-** Se considerará que el período de ejecución de la obra termina el día de la presentación por parte del Contratista de la solicitud de Recepción Provisoria de la totalidad de la Obra, a conformidad del Director de Obra, al que se deberá agregar eventualmente, los días insumidos por la Empresa Contratista para subsanar las observaciones que efectuare el técnico responsable de realizar las inspecciones previas a la recepción provisoria de la obra.
- 3.4.-** Se deberá prever la normal continuidad de los trabajos los días sábados y durante la licencia de la construcción.

## CAPITULO II - ESPECIFICACIONES GENERALES

### 1-DE LOS TRABAJOS A REALIZAR

Es propósito de O.S.E. la contratación de toda la mano de obra y maquinaria necesaria para la construcción de las obras descritas, así como las obras accesorias necesarias, ver numeral 1.22 (Obras Accesorias) del presente Capítulo, obtención de permisos, custodia de obras, limpieza general, letreros, balizas, luces, etc.

La Dirección de Obra podrá variar los procedimientos descritos en el siguiente Pliego, a efectos de un mejor servicio, a solicitud del Organismo o de la Intendencia de Montevideo, sin que los costos de la oferta varíen de los cotizados. Estas variaciones pueden ser para la realización de trabajos especiales o comunes previa coordinación de la empresa con la D. de O.

#### Cantidades estimativas:

Ver la Planilla de Comparación en el Anexo 2.

### 2-PAVIMENTO DEFINITIVO EN VEREDA

- a) La reposición de las veredas se realizará en un todo de acuerdo con el PGCCV de la Intendencia de Montevideo.
  
- b) El color y el tipo de las baldosas a emplear se ajustará al existente en la zona. Si no se encuentra el mismo tipo de pavimento, se dejará el contrapiso hecho reponiéndose cuando se consiga. El plazo estipulado para la espera de las baldosas especiales será de 1 mes. De no conseguirse en este plazo el pavimento requerido, se deberá demostrar mediante escrito la negociación con la Intendencia de Montevideo y el propietario.

De la misma forma, en caso de ser necesario reponer hormigón de vereda éste tendrá las mismas características, en cuanto a resistencia, espesor, existencia de armaduras o mallas, juntas y otros detalles constructivos que el existente en la zona. Asimismo se deberá recortar el hormigón existente, utilizando una cortadora

de disco. Dichos cortes se realizarán en forma paralela o perpendicular, según el caso, al eje del cordón.

En cualquiera de los casos, la D. de O. o la Intendencia de Montevideo, darán el visto bueno en todo lo referente a la calidad, es decir, se podrá rechazar alguna reposición por distintos motivos como mala calidad de las baldosas, base en mal estado, mala ejecución de la tarea, etc. El mismo dará también su aprobación a las distintas partidas de baldosas.

**c) Vereda de césped:**

Las áreas de césped en las aceras que hayan sido afectadas por la obra, deberán ser recuperadas de tal forma que queden igual a como se encontraban antes de efectuados los trabajos.

Las capas superficiales estarán constituidas por una de tierra vegetal de 10 a 15 cm de espesor y sobre los mismos tepes o panes (ladrillos) de césped.

**d) Tierra vegetal:**

La capa de tierra vegetal deberá consistir en tierra negra libre de mezcla de subsuelo, basura, raíces, maleza, rocas o piedras mayores de 5 cm o de otras materias que pudieren ser perjudiciales para el desarrollo adecuado del césped.

**e) Si la reposición de una caja 20x20 está asociada a la reposición de vereda, su costo estará prorrateado en el metraje de la misma.**

En el caso de tratarse de la colocación de una caja 20x20 independiente, se pagará por el rubro n° 7.

**f) Tapado de pozos:**

El tapado de pozos con balasto limpio deberá ser colocado cuidadosamente para no afectar las piezas colocadas por OSE y luego compactado en sus capas superiores hasta llegar al nivel correcto para empalmar con la vereda existente.

### 3-JUNTAS

Se construirán juntas de dilatación de la forma establecida en el PGCCV.

Se deberá recortar el hormigón de vereda existente, encuadrando el bache y construyendo las juntas de dilatación correspondientes, sellándolas.

## 4-CONSTRUCCIÓN DE CÁMARAS

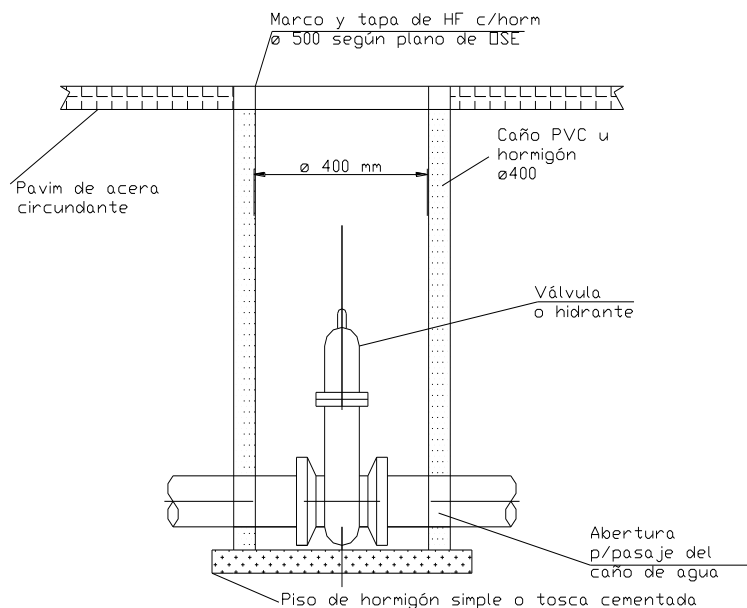
### a) Cámaras para válvulas e hidrantes (TIPO 1: CT1)

Para las piezas especiales -hidrantes, válvulas, etc.- ubicadas en el área afectada, de ser necesario, se construirán cámaras con caños de P.V.C. de 400mm de diámetro, cuya tapa y marco serán de 500mm de diámetro de hormigón armado y hierro respectivamente. En el caso de utilizarse otro tipo de tapa, se cotizará según su material. Su fondo deberá realizarse en hormigón pobre y la superficie deberá presentar terminaciones adecuadas, en forma lisa.

Cada Supervisor designado por la Administración, de ser necesario, indicará en un "plano esquinero" la pieza que será objeto de cámara nueva, dejando la misma semi-descubierta en campo. La Empresa deberá descubrir la totalidad de la pieza hasta el caño, para así poder llevar a cabo el trabajo según croquis ilustrativo dispuesto a continuación.

En todos los casos, se rellenará con balasto el exterior del caño de P.V.C. de diámetro 400mm como forma de lograr un mejor asentamiento, debiéndose reponer la vereda circundante con el mismo material existente en el resto de ella. En el caso de no existir vereda, se le construirá un contrapiso de hormigón de 8 cm de espesor con malla, en una superficie de 1m<sup>2</sup> en donde será amurado el marco (centrado en la superficie de hormigón).

Croquis ilustrativo:





- b)** En la colocación de las cajas para medidor en vereda (amure de nicho) se deberá respetar la línea de entrada de servicio de agua de manera de quedar al nivel de vereda existente.

En el caso que la caja para medidor sea independiente de la reposición de vereda asociada, se pagará por el rubro n° 8.

## 5-MATERIALES

Será de cuenta del contratista el suministro de todos los materiales necesarios de obra, que deben contar con la aprobación de la Intendencia de Montevideo y de las respectivas Jefaturas de O.S.E.

En los casos que haya que colocar un nicho para el medidor, el mismo será proporcionado por OSE y la empresa deberá pasar a retirarlo en el depósito que la D de O le indique.

## 6-LOCOMOCIÓN

El transporte de los materiales, de los equipos y del personal, deberá ser realizado por el Contratista a su costo.

Los vehículos utilizados para efectuar los traslados de material, equipo, personal y para la realización de los trabajos, deberán ser modelos posteriores al año 2010, en correcto estado en cuanto a su aspecto y funcionamiento, deberán lucir un cartel "Contratado por O.S.E." en ambos laterales.

Todo equipo y vehículos utilizados en los trabajos deberán estar empadronados dentro del territorio nacional y contar con monitoreo satelital propio que permita a la Administración identificar la localización de los distintos vehículos utilizados por la Empresa Adjudicataria durante las horas de realización del trabajo. La Empresa Adjudicataria deberá suministrar a O.S.E el software de la aplicación o la página web para visualizar, debiendo ser este sistema confiable tanto en la exactitud como en la continuidad.

En el caso de tratarse de un trabajo de menor metraje que no requiera de maquinaria especializada o de gran porte, la Empresa deberá contar con vehículo menor que facilite el desplazamiento y se adecue al trabajo a realizar, por ejemplo: colocación de caja de 20x20 (independiente), colocación de caja para medidor de vereda, etc. Este vehículo deberá contar con un oficial y un medio oficial y tendrá un plazo máximo de 24 hs para hacer efectivo el trabajo una vez recibida la notificación.

## 7-SEÑALIZACIÓN

A partir de la notificación de la solicitud de reposición de la vereda, la señalización del trabajo pasa a ser responsabilidad de la Empresa y su costo estará prorrateado en los precios de la oferta, debiendo mantener la señalización correctamente hasta la finalización de los trabajos.

Dicha señalización deberá retirarse en cuanto la vereda quede en condiciones transitables, librándose al uso público.

En caso de incumplimiento se aplicarán las multas establecidas en el art 6. literal m) y n) del cap. III del presente Pliego.

## 8-NOTIFICACIÓN DE LOS TRABAJOS

- a) La Empresa Adjudicataria recibirá con frecuencia diaria y vía electrónica el archivo con las órdenes de trabajo a ejecutar. Dicho archivo será de formato a coordinar, debiendo la Empresa contar con el equipamiento necesario para recibir dicha notificación, considerando una llamada o un correo electrónico tan válido como una orden formal.

En el caso de las notificaciones caratuladas como URGENTE, la Empresa deberá contar con una persona de contacto directo, para hacer llegar la información de manera más rápida y segura.

En la misma notificación deberá constatarse:

- Dependencia
- Dirección del trabajo a ejecutar
- Descripción del trabajo a ejecutar (desglosado según el listado de rubros a ser contratados que figura en el Anexo 2).
- Detalle del metraje a ejecutar (largo por ancho y distancia al cordón del pavimento a reponer) y en relación a las cámaras, la ubicación de las mismas.
- Número interno de control de O.S.E.
- Supervisor de los trabajos por parte de O.S.E.
- Señalización colocada por O.S.E.

- b)** La Empresa Adjudicataria tendrá un plazo máximo de 1 día a partir de recibida la notificación para iniciar los trabajos, salvo los caratulados URGENTE que se deberán iniciar antes de las 3 horas después de recibida la notificación y será la responsable ante terceros por los perjuicios que pudiera ocasionar y específicamente frente a la Intendencia de Montevideo por el incumplimiento de las disposiciones vigentes.

Serán de prioridad los trabajos que se encuentren en zonas pertenecientes a Centros Educativos y de Salud, en los cuales además se deberán extremar las medidas de seguridad durante la ejecución de los trabajos y luego de los mismos para que la circulación peatonal sea fluida y libre de riesgos.

También son de prioridad las entradas vehiculares.

- c)** La Empresa Adjudicataria deberá enviar con frecuencia diaria el listado de los trabajos a ser ejecutados en la jornada, teniendo plazo para enviar este listado hasta la hora 9 del mismo día. En dicho listado se deberá incluir el detalle del personal asignado a dicho trabajo.

La Empresa Adjudicataria deberá ser capaz de informarle a la Administración en todo momento en qué lugares se está trabajando.

La Empresa Adjudicataria deberá enviar con frecuencia diaria, el listado de los trabajos ejecutados durante la jornada a última hora del mismo día o a más tardar a primera hora del día siguiente. Junto a dicho listado, se deberá incluir un registro fotográfico de cada trabajo, previo y posterior a su ejecución, en formato a definir por la Administración.

El incumplimiento de los puntos mencionados anteriormente podrá ser motivo de observación.

## 9-PLANIFICACIÓN DE LOS TRABAJOS

- a)** La Empresa Adjudicataria deberá informar diariamente a la Dirección de Obra, o a quien ésta designe, la planificación de los trabajos solicitados desglosados de acuerdo a los ítems del rubrado. Esta comunicación se hará vía transmisión de datos, en formato definido por O.S.E.

Esta planificación diaria de trabajo no puede ser modificada sin la previa autorización de las respectivas supervisiones. Se entiende por planificación al listado de los trabajos a realizar, así como también al listado de las personas que integran los equipos de trabajo, detallando nombre, cargo y cédula de identidad.

- b)** Asimismo, diariamente se comunicarán vía electrónica los trabajos cumplidos, con los metrajes correspondientes, en cada caso, según los ítems del rubrado con el formato definido por O.S.E. Se tomará como fecha de cumplimiento a efectos de la contabilización de los plazos y las multas, la fecha de comunicada la ejecución. Se considerara como cumplido según lo dispuesto en el numeral 14 del presente capítulo (Obra Hecha)

El no cumplimiento de esta disposición, ameritará la aplicación de una multa del 10% sobre todos los trabajos del listado no informados por cada día de trabajo.

- c)** En los casos de imposibilidad de inicio de los trabajos, se deberán comunicar vía transmisión de datos los mismos y los motivos por los cuales no se realizan. Dicha notificación debe realizarse dentro de los 2 días hábiles a partir de la fecha de recepción de la solicitud por parte de la Administración. Los trabajos cuya imposibilidad de inicio fuera informada luego de los 2 días de solicitado generarán multas.
- d)** El trabajo terminado debe tener un control de calidad con la aprobación expresa del inspector responsable de la Empresa. A tales efectos, la Empresa deberá describir en la oferta el sistema de certificación interno que desarrollará para el control de la calidad y de los metrajes de las reposiciones.

## 10-PLANILLA DE PERSONAL Y EQUIPOS

Se deberá elaborar una planilla conteniendo el detalle de equipos y personal que se designarán para trabajar con exclusividad en la obra cotizada en el presente pliego, dando lugar, en caso de incumplimiento de la propuesta de la Empresa Adjudicataria, al llamado de atención e inclusive la rescisión del contrato, sin derecho a reclamación ninguna por parte de la Adjudicataria.

## 11-PLAZOS DE EJECUCION DE LOS TRABAJOS

Una vez hecha la notificación de los trabajos, la Empresa Adjudicataria contará con los siguientes plazos para la realización de los mismos.

- a) PAVIMENTOS DE VEREDA

4 días calendario

Se considerará un trabajo ejecutado dentro del plazo previsto, aquel trabajo en el que, entre la fecha de notificación por parte de la Administración y la fecha de cumplimiento informado por la Empresa Adjudicataria, hayan pasado como máximo 4 días de trabajo de acuerdo al esquema que sigue:

- Día 1: O.S.E. remite trabajos solicitados, la Empresa Adjudicataria recibe listado y comienza con las de preparación de la caja y el retiro de escombro suelto asociado. En los casos que haya escombro embolsado deberá comunicarse a la D de O para ser retirado.
- Día 2: Empresa Adjudicataria comienza los trabajos de reposición de pavimentos (no urgentes).
- Día 3: Empresa Adjudicataria finaliza los trabajos (con retiros de escombros).
- Día 4: Empresa Adjudicataria remite listado de trabajos cumplidos.

#### b) CÁMARAS

- TIPO 1: 2 días calendario

Simultáneamente a la finalización de la pavimentación, deberá procederse al retiro de la señalización, de manera de asegurar la transitabilidad, tanto vehicular como peatonal. En caso de entrada de vehículos se deberá asegurar el acceso las 24 horas mediante la colocación de algún elemento resistente al peso de los vehículos (por ejemplo, un chapón metálico) el cual será retirado una vez habilitado el pavimento en forma definitiva. La colocación de dicho elemento de protección será inmediatamente después de notificado el trabajo, no dejando la entrada vehicular más de 3 horas sin acceso.

Estos casos serán considerados de ejecución urgente con un plazo de 3 horas una vez notificado el trabajo a la Empresa Adjudicataria.

## 12-CAPACIDAD DE EJECUCION SEMANAL DE LOS TRABAJOS

La Empresa cotizante deberá garantizar una capacidad diaria de operación a efectos de presentar su oferta superior a:

- 60m<sup>2</sup> de reposición, los cuales no serán concentrados, y estarán diseminados en alrededor de 40 baches
- construcción de 1 cámaras tipo 1.

La Administración podrá solicitar el cumplimiento de metrajes mayores o menores en función de las necesidades del servicio, no siendo los metrajes solicitados un compromiso por parte de la Administración. Si bien los metrajes solicitados son diarios, el requerimiento es básicamente semanal, por lo que será semanalmente que se hará el balance, siendo los metrajes anteriores de referencia.

## 13-AMPLIACIONES DE PLAZO

El Director de Obra resolverá la pertinencia de la prórroga solicitada conjuntamente con la aprobación de los trabajos correspondientes afectados por dicha causal.

Las reclamaciones que el Contratista entienda realizar, se considerarán reclamaciones pendientes a los efectos establecidos en el del Art° 82 del Pliego de Condiciones Generales para Licitaciones y Contratos de Construcción de Obras.

## 14-OBRA HECHA

Se considerará como un trabajo terminado, correcto y aceptado "Obra Hecha" sólo aquel que, aparte de cumplir con los requisitos técnicos, incluya también el retiro total de escombros y señalización, y se cumpla dentro de los plazos previstos. Cualquier apartamiento a este requisito será pasible de la aplicación de multas previstas en el Numeral 29 del Capítulo III del presente pliego.

## 15-IMPOSIBILIDAD DE CUMPLIMIENTO

La Empresa Adjudicataria podrá devolver los trabajos en los cuales no le sea posible trabajar por motivos ajenos a su responsabilidad (persiste pérdida), dentro del plazo de las 24 hs desde la notificación del trabajo y deberá incluir un registro fotográfico de la situación. Dichos motivos serán puestos a consideración de la Dirección de Obra quien manifestará si corresponden o no.

La Administración pagará por la visita el equivalente a 0,3 m<sup>2</sup> de colocación de vereda de baldosas de hormigón gris (Rubro 1 del Anexo 2), siempre y cuando esta denuncia se realice dentro de las 24, fuera de ese plazo O.S.E. no pagará por la visita.

Si la información de la imposibilidad de ejecutar el trabajo fuera informada a O.S.E. fuera de dicho intervalo de tiempo, correrán las multas previstas por incumplimiento de plazo.

## 16-INCUMPLIMIENTOS

En caso de incumplimiento de los plazos, serán aplicadas las multas previstas en el numeral 6 del Capítulo III (De las Multas), conjuntamente con la certificación de los correspondientes trabajos.

## 17-EJECUCIÓN DE LOS TRABAJOS

- a)** Dentro de los plazos previstos en el presente pliego, la Empresa cumplirá con los trabajos solicitados.

De existir una diferencia superior al 30% entre el metraje de reposición que solicitó O.S.E., y lo que la Empresa Adjudicataria entiende que debe reponer, esta última se deberá comunicar con la Dirección de Obra designada, de manera inmediata, a efectos de rectificar la situación (no se podrá comenzar dicha reposición hasta no tener la aprobación del Director de Obra). De no efectuarse dicha comunicación y en el caso que el trabajo hubiera sido afectado se pagará solo lo solicitado.

- b)** En el caso de que la Orden de Trabajo ya estuviera cumplida (ya sea por el usuario o por alguna Orden de Trabajo anterior duplicada), la Administración pagará por la visita el equivalente a 0,3 m<sup>2</sup> de colocación de vereda de baldosas de hormigón gris (Rubro1 del Anexo 2), siempre y cuando esta denuncia se realice dentro de los plazos previstos en el numeral 1.11 del Capítulo II (Plazo de Ejecución de los Trabajos) fuera de ese plazo (4 días hábiles), O.S.E. no pagará por la visita.

- c)** Los trabajos de reposición cotizados deberán cumplir con las especificaciones técnicas establecidas en este pliego y con todas las disposiciones municipales vigentes.
  
- d)** Se deberá contar en cada frente de obra por lo menos con un encargado al mando de los trabajos y un Oficial. El incumplimiento de este Numeral ameritará una multa equivalente a un día de atraso por cada día de ejecución de los trabajos correspondientes a ese frente de obra.
  
- e)** La Empresa Adjudicataria deberá nombrar un responsable de inspeccionar los trabajos, así como remitir a la Administración la información de trabajo cumplido (área, calidad, etc.) o sin cumplir verificada por el mismo, según dispuesto el Numeral 1.20.d) del presente Capítulo.

## 18-REALIZACIÓN DE TRABAJOS EN RÉGIMEN EXTRAORDINARIO

Si para cumplir los plazos estipulados para la realización de las obras, fuera necesario habilitar uno o más turnos de trabajo, que totalicen jornadas de labor de más de 8 horas diarias, o trabajar los domingos y/o días feriados, se deberá tener en cuenta lo estipulado en los Numerales siguientes:

- a)** El Contratista realizará las gestiones pertinentes y dará cuenta por escrito al Director de Obra con al menos 5 días hábiles de anticipación, de la fecha en que comenzará a trabajar más de un turno, y será de cuenta del Contratista el costo por todo concepto, originado por la extensión del horario de trabajo de personal de contralor, vigilancia y Dirección de Obra de la Administración.
  
- b)** El posible exceso de aportes por concepto de Leyes Sociales y Cuota Mutual que se origine por estos trabajos realizados en régimen extraordinario serán de cargo exclusivo del Contratista y serán descontados de los pagos (certificados de obra) que el Contratante deba efectuarle, o, en su defecto, de la garantía de Buena Ejecución de las obras, o de la del Fiel Cumplimiento del Contrato. Para la tramitación del pago de estos aportes regirá lo establecido en el Numeral 21 Capítulo III del presente Pliego de Condiciones Particulares.



- c)** La Administración, así como sus funcionarios, no tendrán responsabilidad alguna por cualquier reclamación o sanción a que diera lugar el Contratista por violación de las leyes, ordenanzas y/o reglamentaciones vigentes.
- d)** La vestimenta del personal que realice los trabajos deberá tener distintivos claramente visibles que permitan identificar la Empresa Adjudicataria.
- e)** Sobre el frente de la obra, la Empresa Adjudicataria instalará un cartel con el logotipo de O.S.E. En el mismo se hará mención la obra que está siendo ejecutada así como la Empresa a cargo de la misma.

## 19-SUPERVISIÓN DE LOS TRABAJOS COTIZADOS

- a)** La Gerencia de Operaciones Técnicas designará a la persona que tendrá a su cargo la Dirección de las Obras, quien determinará y coordinará con el Director de Obra de la Empresa Adjudicataria, la ejecución de las obras complementarias. El Director de Obras de la Administración podrá designar supervisores que controlarán los trabajos que se realicen.
- b)** Funcionarios de O.S.E efectuarán las inspecciones de las obras, centros de producción, almacenamiento, etc., a su mejor conveniencia, obligándose el Contratista o proveedor a otorgar las facilidades necesarias.

## 20-CONTROL DE CALIDAD DE LAS REPOSICIONES

- a)** Las reposiciones de pavimentos ejecutadas por la Empresa Adjudicataria, deberán contar con la aprobación explícita, de la Unidad Ejecutora de Remociones de la Vía Pública de la Intendencia de Montevideo, a los efectos de considerarlas "Obra Hecha".
- b)** La información diaria que remitirá la Empresa Adjudicataria a la Dirección de Obra de la Administración o supervisión designada por ésta, con los trabajos cumplidos, deberá contener, además de lo establecido en el numeral 1.9 del Capítulo II (Planificación de los Trabajos), lo establecido en el numeral 1.8 (Notificación de los Trabajos) del Capítulo II y el número de trámite de recepción de la Intendencia correspondiente que identifican cada Orden de Trabajo.

- c)** Asimismo, la planilla diaria que remitirá la Empresa Adjudicataria deberá ser firmada y avalada por el Inspector Responsable.
  
- d)** La Administración realizará un Control de Calidad mediante cateos, los cuales serán una muestra del 5% del total de los baches realizados (órdenes de trabajo), para estudiar y comprobar la calidad, procedimiento y espesores de los pavimentos.

Los costos de estos cateos serán a cargo de la Empresa.

## 21-VERIFICACIONES DE LOS TRABAJOS REALIZADOS

- a)** La Administración contará con un plazo de 7 días calendario para verificar la información antes declarada, luego de los cuales estos trabajos quedan validados para su liquidación.
  
- b)** En caso de constatare diferencias, luego de notificadas las mismas, la Empresa Adjudicataria dispondrá de 3 días calendario para contestar, vencidos estos, las observaciones quedan inamovibles a los efectos de su liquidación a criterio del Director de Obra. En los casos en que la planilla de trabajos cumplidos haya sido enviada sin el aval del Inspector Responsable, no habrá lugar a apelación por parte de la Empresa Adjudicataria y las diferencias constatadas por parte de la Administración quedarán firmes automáticamente.
  
- c)** Se podrán constatar hasta 3 diferencias por mes en las planillas de trabajos cumplidos o sin cumplir. En los casos en que se supere este número, la Administración aplicará una multa equivalente a 3 días de atraso por cada trabajo que presente inconsistencias respecto al planillado.

## 22-OBRAS ACCESORIAS

Corresponde por parte de la Empresa Adjudicataria ejecutar como obras accesorias, cuyo importe estará prorrateado en el precio unitario de los distintos rubros, todas aquellas señaladas en el presente Pliego y para las cuales no se solicita cotización y todas aquellas, que sin ser mencionadas explícitamente, se consideren necesarias para la ejecución de los trabajos cotizados.

### **A modo de ejemplo, se citan entre otras, las siguientes:**

- Limpieza, regularización y recuadro de los cortes, con el retiro de escombros.
- Colocación y mantenimiento de la señalización requerida y necesaria.
- Reasentamiento o reconstrucción de los cordones existentes, alterados durante el trabajo.
- Consolidación del terreno de fundación, compactando con los elementos adecuados.
- Desvío de las aguas que pudieran perjudicar la correcta ejecución de los trabajos, durante su realización y los 5 días subsiguientes.
- Retiro del material sobrante.
- Remoción y retiro del contrapiso y baldosas en mal estado.
- Remoción y retiro de aquellos materiales que no sean de recibo.
- Ejecución de las cajas, consolidación del suelo, contrapiso, juntas, desagües de pluviales existentes, cordonetas y otras necesarias para ejecutar los trabajos en un todo de acuerdo al PGCCV.
- Colocación de la caja de la llave de vereda de la conexión de O.S.E (suministrada por la Empresa Adjudicataria).
- Todas aquellas obras necesarias para dejar las zonas afectadas con las mismas características existentes antes de ser intervenidas con los trabajos.

## CAPITULO III - CONDICIONES GENERALES

### 1-REQUISITOS PARA OFERTAR

#### 1.1 DEL REGISTRO DEL PROVEEDOR

Para ofertar, las Empresas deberán estar inscriptas en forma definitiva o provisoria en el Registro de Proveedores de la Administración.

La inscripción en el Registro de Proveedores podrá efectuarse en el Módulo de Atención a Proveedores, ubicado en la Planta Baja del Edificio Central, sito en la calle Carlos Roxlo N° 1275.

A los efectos de la adjudicación, los oferentes que no estuvieran registrados en forma definitiva, deberán hacerlo en un plazo de 5 días hábiles a partir de la comunicación que efectuará la Administración, en el Módulo de Atención a Proveedores, ubicado en la Planta Baja del Edificio Central, sito en la calle Carlos Roxlo N° 1275.

#### 1.2 REQUISITOS PARA LA PRESENTACIÓN DE OFERTAS

Las propuestas deberán enviarse vía correo electrónico a los siguientes destinatarios:

Pilar Ganem	email: <a href="mailto:Pganem@ose.com.uy">Pganem@ose.com.uy</a>
Beatriz Ferreira	email: <a href="mailto:Bferreira@ose.com.uy">Bferreira@ose.com.uy</a>
Ing. José Scavone	email: <a href="mailto:Jscavone@ose.com.uy">Jscavone@ose.com.uy</a>
Ing. Fabiana Vázquez	email: <a href="mailto:FVazquezCamarano@ose.com.uy">FVazquezCamarano@ose.com.uy</a>

A los oferentes que no se presentaren en tiempo, no les serán recibidas las ofertas.

1.2.1) Se cotizará aclarando mano de obra y monto imponible, desglosando impuestos, según el “Planilla de comparación” del Anexo 2.

1.2.2) La propuesta deberá incluir los siguientes documentos:

- a. Certificado de habilitación del Registro Nacional de Empresas del MTOP, debiendo la Empresa tener a la fecha de apertura de la licitación una capacidad de ejecución de acuerdo al Decreto N° 208/2009 del 04/05/2009.

- b. Certificado de inscripción en el Registro de Contratistas de Obras en la Vía Pública de la Intendencia de Montevideo, en un todo de acuerdo con los artículos D 2214.2 y D 2214.3 del Decreto 26.051.
- c. Documentación que acredite el cumplimiento con el Art. 61 de la Ley N°16074 de fecha 10/10/89 que establece la obligatoriedad del Seguro sobre Accidentes de Trabajo y Enfermedades Profesionales.
- d. El "Formulario de Oferta", la "Planilla Lista de Precios" y la "Planilla de Comparación" de acuerdo a lo establecido en los Anexos 1 y 2 del presente Pliego de Condiciones Generales.
- e. Información sobre la empresa proponente de acuerdo a lo establecido en el Numeral 3 del presente Capítulo.
- f. Compromiso asegurando capacidad mínima de operación diaria de acuerdo al Anexo 6.
- g. Información sobre trabajos realizados por la empresa, equipos propuestos para la obra y Director de Obra de acuerdo a lo solicitado en los Anexos 3, 4 y 5.

## 2-INFORMACIÓN SOBRE LA EMPRESA PROPONENTE

Información sobre la empresa proponente, estableciendo: nombre, razón social, contrato de sociedad, domicilio legal en Montevideo, teléfono, fax y dirección postal indicando la ciudad, estado y si es del caso, el código postal y correo electrónico.

## 3-REQUISITOS PARA LA EMPRESA PROPONENTE

La Empresa Proponente deberá acreditar:

a) Experiencia en obras similares

El Proponente deberá demostrar haber realizado en los últimos 3 años al menos la reposición de:

- 500 m<sup>2</sup> de reposición de pavimentos de vereda de hormigón.
- 1.000 m<sup>2</sup> de reposición de pavimentos de vereda de baldosas.

**b) Director de Obra y Representante técnico**

La Empresa oferente deberá nombrar en su propuesta un Director de Obra, que será el técnico responsable de la misma y coordinará la ejecución de los trabajos con el personal autorizado de la Administración. El Director de Obra deberá contar con reconocida experiencia en la construcción de este tipo de obras y poseer título de Ingeniero Civil otorgado o validado por la Universidad de la República.

En la propuesta deberá adjuntar certificado de estar al día con los aportes al Instituto de Seguridad Social que lo ampare (Caja de Jubilaciones y Pensiones Universitarias, BPS, etc.).

Asimismo deberá nombrar un Representante Técnico, que deberá poseer el título de Ingeniero Civil, quien representará a la Empresa ante la Intendencia de Montevideo, a los efectos que especifica el Decreto 26.051. En la propuesta deberá adjuntar certificado de estar al día con los aportes al Instituto de Seguridad Social que lo ampare (Caja de Jubilaciones y Pensiones Universitarias, BPS, etc.).

El Director de Obra podrá cumplir las tareas del Representante Técnico.

**c) Equipamiento**

El oferente deberá reportar los equipos necesarios para realizar los trabajos, y documentará la propiedad de los mismos o su disposición mediante subcontratación de equipos o arrendamiento de equipos.

Como mínimo deberán comprometer para la realización de las obras el equipamiento básico que a continuación se detalla:

- 1 hormigonera de 1 bolsa por canchada como mínimo
- 1 Camión de capacidad 2.000 kg para el trabajo diario
- 1 Compactador mecánico: Plancha vibratoria, vibro compactador
- 1 sierra para corte de pavimentos
- 1 equipo de desagote
- 1 compresor
- 1 martillo neumático
- 1 equipo con pala

**d) Capacidad mínima de operación diaria**

La Empresa que cotice deberá garantizar una capacidad diaria de operación superior a 60 m<sup>2</sup> de reposición de vereda y la ejecución de 1 cámara tipo 1. A tales efectos se deberá completar el compromiso establecido en el Anexo 6.

- e)** El oferente no podrá tener deudas por servicio o TACs (Trabajos a Cobrar por concepto de rotura en las redes o conexiones de O.S.E) pendientes de pago.
- f)** Se le dará prioridad desde el punto de vista técnico a aquellas Empresas oferentes que presenten certificación de Calidad ISO 9000 en los procedimientos constructivos y procesos operativos cotizados.
- g)** Se admitirá la celebración de subcontratos por parte de la Empresa Adjudicataria, siempre y cuando el monto individual de los mismos no exceda el 10% del precio de la oferta, no se celebren más de dos subcontratos y en su conjunto no superen el 30% del precio total de la oferta.

#### **4-DEL MANTENIMIENTO DE OFERTA**

El plazo de mantenimiento de oferta mínimo será de 60 días a partir de la fecha de presentación de la cotización.

#### **5-DE LA MONEDA DE COTIZACIÓN**

Todos los precios deberán ser cotizados solamente en Moneda Nacional.

#### **6-DE LAS MULTAS**

- a)** En caso de incumplimiento del contrato se sancionará con una multa equivalente al 10% (diez por ciento) de la adjudicación.
- b)** Podrá aplicarse sanciones de suspensión o eliminación del Registro de Proveedores de O.S.E. a la empresa adjudicataria, y comunicar de tal decisión al Registro Único de Proveedores del Estado.

- c) Serán de aplicación las multas por incumplimiento de los plazos estipulados en el Art.101º del P.C.G.O.
- d) Todas las multas aplicadas por la Intendencia de Montevideo, por incumplimiento del adjudicatario de las disposiciones vigentes, serán a su cuenta y cargo.
- e) El incumplimiento por la constatación de la ausencia de un Oficial en un frente de trabajo, así como la no presentación de la planilla de equipo y personal, ameritará una multa equivalente a una Unidad Reajutable (1 UR actualizada al mes de realizados los trabajos) por cada frente de trabajo y por día de incumplimiento.
- f) Por cada día hábil de atraso en el cumplimiento de los plazos establecidos en el presente pliego para la realización de los trabajos, el contratista se hará pasible de una multa equivalente al **10%** del importe del servicio no efectuado a tiempo.
- g) En cada facturación se descontarán las multas por atraso, de los trabajos que se hayan cumplido y estén dentro de la certificación, así también a aquellos trabajos que al momento de la certificación estén pendientes y con plazo de ejecución vencido (se tomarán para el cálculo de estas multas los metrajes solicitados por OSE). Se entiende que la multa por atraso es por el incumplimiento de un servicio, por lo cual el valor de la multa puede exceder al valor del trabajo a ejecutar.
- h) De producirse atrasos en los trabajos superiores al 10% de los comunicados en el mes, no se liquidaran los trabajos realizados hasta la puesta al día.
- i) La verificación de un trabajo mal realizado, habilitará al Organismo a intimar a la empresa adjudicataria a la inmediata corrección de las irregularidades constatadas, a su costo, lo que no obviará la aplicación de una multa equivalente al 10% del servicio mal efectuado.
- j) El incumplimiento total o parcial del adjudicatario a los compromisos contraídos con la Administración, será pasible de las sanciones que al caso correspondan, según lo dispuesto en el Reglamento de Empresas Constructoras de O.S.E., pudiéndose llegar a la rescisión del contrato.
- k) La Administración podrá asimismo exigir por la vía correspondiente los daños y perjuicios emergentes del incumplimiento e incluso podrá encomendar la realización del objeto del contrato por cuenta del adjudicatario omiso. De



producirse atrasos en los trabajos superiores al 10% de los comunicados en el mes, no se liquidaran los trabajos realizados hasta la puesta al día.

- l)** La constatación de más de 3 errores mensuales de información en las planillas de trabajos cumplidos, permitirá a la Administración a hacer efectivo el cobro de una multa equivalente a 3 días de atraso por cada trabajo mal informado.
  
- m)** En caso de que la Administración constate la presencia de escombros y/o balizas, se procederá a la inmediata aplicación de una multa equivalente al 10% del servicio mal efectuado a la Empresa.
  
- n)** La falta de balizamiento y/o señalización debidamente dispuesta hará a la Empresa pasible de una multa equivalente a 2UR actualizada por cada frente y por cada día de falta.

## 7-FINALIZACIÓN DE LA OBRA

- a) En el momento que el Contratista considere haber terminado con todos los trabajos previstos en el contrato, solicitará por escrito la conformidad de la Dirección de Obra. Se considerará obra terminada cuando se cumpla con lo dispuesto en el numeral 14 (Obra Hecha) del Capítulo II del presente pliego.
  
- b) La Dirección de Obra verificará que la misma ha sido concluida en sus más mínimos detalles. De confirmarse esto, la obra se considerará finalizada tomándose como fecha de terminación la del recibo por parte de la Dirección de Obra de la solicitud escrita antes mencionada.
  
- c) En el caso que hubiera tareas aún no realizadas, o que no estuvieran terminadas a total satisfacción de la Dirección de Obra, la misma lo comunicará al Contratista en un plazo de cinco días hábiles desde la solicitud de terminación. En caso que la respuesta de la Dirección de Obra excediera ese lapso, los días calendario de demora se agregarán al plazo total de obra.
  
- d) El Contratista reanudará sus tareas hasta que vuelva a considerar que los trabajos contratados están cumplidos en cuyo caso realizará una nueva solicitud que tendrá un tratamiento idéntico al anterior, repitiéndose esto tantas veces como la Dirección de Obra lo considere pertinente.

## 8-DE LAS OBLIGACIONES DE LA EMPRESA ADJUDICATARIA (NORMAS LABORALES) Y TODAS LAS QUE CORRESPONDAN A LA LEY N° 18.251

## 8.1 OBLIGACIONES DE LA EMPRESA ADJUDICATARIA

- 8.1.a) Cumplir con el salario, respetar las horas de trabajo y demás condiciones de empleo fijadas en leyes, laudos y/o convenios colectivos vigentes para la correspondiente rama de actividad.
- 8.1.b) Respetar las normas de seguridad e higiene adecuadas a la rama de actividad de que se trate.
- 8.1.c) Verter los aportes y contribuciones de seguridad social al Banco de Previsión Social.
- 8.1.d) Comunicar a la Administración los datos personales de los trabajadores afectados a la prestación del servicio a fin de facilitar el contralor. La empresa informará los eventuales cambios en la planilla de sus trabajadores afectados a la prestación del servicio contratado por la autoridad contratante.

## 8.2 LA ADMINISTRACIÓN, AUTORIZARÁ EL PAGO UNA VEZ ACREDITADA POR LA EMPRESA CONTRATADA EL CUMPLIMIENTO DE LAS OBLIGACIONES INDICADAS.

Para ello, se reserva el derecho de:

- 8.2.a) Exigir a la empresa adjudicataria la documentación que acredite el pago de salarios y demás rubros emergentes de la relación laboral.
- 8.2.b) Solicitarle exhiba documentación que pruebe estar al día en el pago de la póliza contra accidentes de trabajo, así como las contribuciones de seguridad social.
- 8.2.c) Asimismo, la Administración contará con los poderes jurídicos necesarios para retener de los pagos debidos en virtud del contrato, los salarios a los que tengan derecho los trabajadores de la empresa contratada.
- 8.2.d) Los pagos correspondientes a los jornales trabajados por los operarios contratados por la Empresa Adjudicataria, no deberán estar supeditados al cobro de los haberes correspondientes a la Empresa por la prestación

de sus Servicios, los que están regidos por las normas laborales vigentes en el país.

## 9-DE LAS RESPONSABILIDADES

9.1 La Empresa Adjudicataria a cargo de la obra deberá dar cumplimiento a lo dispuesto por el art. 14º de la Ley Nº 17.897 de fecha 14/09/05 (Inserción laboral de personas liberadas), reglamentada por Decreto de la Presidencia de la República de fecha 14/07/2006.

9.2 Además de la correcta ejecución de los trabajos solicitados, así como el cumplimiento de los plazos previstos, la empresa adjudicataria será responsable de su personal, equipos e instalaciones empleadas en su relación con el cliente de OSE. El personal y los vehículos de la Empresa adjudicataria deberán contar con una identificación clara y visible con el nombre de la Empresa y deberá incluir un cartel con la leyenda “(nombre de la Empresa) trabajando para OSE”.

9.3 Sobre el frente de la obra, la Empresa Adjudicataria instalará un cartel con el logotipo de O.S.E. En el mismo se mencionará la obra que está siendo ejecutada así como la Empresa a cargo de la misma.

9.4 La Administración así como sus funcionarios, no tendrán responsabilidad alguna por cualquier reclamación o sanción a que diera lugar el contratista por violación de las leyes, ordenanzas o reglamentaciones vigentes.

9.5 La Empresa Adjudicataria se hará responsable por conseguir la información de los demás servicios existentes en la vía pública (Saneamiento, Gas, UTE, T.V cable, ANTEL, etc.).

Deberá obtener de las autoridades competentes, y previamente a comenzar cualquier trabajo en las calzadas o aceras públicas, toda la información, permisos y autorizaciones que sean necesarios para la ejecución de la obra y dará los avisos requeridos por las leyes, decretos, ordenanzas y reglamentos vigentes.

Los costos de los mismos serán a cargo de la Empresa y prorrateado en los precios cotizados para los diferentes ítems del rubrado.

Será el único responsable de los daños que se pudieran ocasionar a estas instalaciones, en la ejecución de los trabajos.

9.6 En caso de ser necesaria la remoción o traslado de instalaciones existentes, el Contratista deberá coordinar las operaciones con los correspondientes Entes del Estado, quedando obligado al suministro de las ayudas necesarias. Los gastos en que incurra serán pagados por el Contratista y reintegrados por la Administración, reconociéndose un único porcentaje por concepto de gastos generales y administración del 10% (diez por ciento) sobre los gastos. Este porcentaje no incluye el valor agregado que legalmente le corresponde pagar a la Administración

9.7 El contratista deberá pagar todos los derechos, tasas y tributos inherentes a la ejecución de los trabajos, así como abonar los gastos que originen las referidas gestiones, trámites, permisos y autorizaciones.

9.8 Si alguna de estas obligaciones fuera de cargo directo de la Administración el contratista tendrá derecho a que se le reembolse su pago, debiendo justificar plenamente tal extremo.

9.9 La Empresa Adjudicataria será responsable de los daños que pueda ocasionar sobre la red de agua en la ejecución de los trabajos, la reparación sobre las instalaciones de OSE las realizará personal de la Administración y el costo de los trabajos será a cargo de la empresa adjudicataria.

9.10 La Empresa será responsable a su costo, por la conservación de las reposiciones y de todos los trabajos comprendidos en el presente llamado a cotizar, por un plazo de 12 meses a partir de la fecha de recepción por la Dirección de Obra o de la Intendencia de Montevideo, en su caso, en referencia a defectos constructivos no evidentes al momento de la respectiva aprobación.

9.11 La Empresa será responsable a su costo luego de transcurridas las 24 horas de la notificación del trabajo, de toda la señalización requerida para el correcto cuidado de las reposiciones. Los costos de los mismos serán a cargo de la Empresa y prorrateado en los precios cotizados para los diferentes ítems del rubrado.

## 10-VIGILANCIA Y CUIDADO DE LAS OBRAS

Hasta la recepción provisoria de obras, la vigilancia y cuidado de las mismas serán de responsabilidad del Contratista, sin perjuicio del derecho de la Administración

de hacer las inspecciones, pruebas y contralores establecidos en los pliegos u otros que estimen convenientes.

## 11-DE LA FUERZA MAYOR

Si la Empresa Adjudicataria se cree imposibilitado de cumplir sus obligaciones por causa de fuerza mayor deberá notificar a la Administración, por telegrama colacionado, dentro de los 10 días de producido el impedimento. Si la otra parte estuviera de acuerdo en la existencia de la fuerza mayor, lo hará conocer de inmediato a la primera, por telegrama colacionado. Si no hubiera acuerdo respecto a la existencia de la fuerza mayor, deberá recurrir a la vía judicial dentro de los 30 días corridos y siguientes y en caso de no hacerlo dentro de este plazo, no podrá alegar ésta.

## 12-SEGURO DE OBRA

El contratista deberá contratar seguros a nombre conjunto del contratista y del contratante. Contra “todo riesgo de obra”, desde la fecha de iniciación hasta la fecha de la recepción provisoria, por un monto mínimo en dólares equivalente al monto total adjudicado, incluyendo IVA y Leyes Sociales. Se utilizará a estos efectos la cotización del dólar americano interbancario tipo vendedor correspondiente al último día hábil del mes anterior a la fecha de la compra directa.

Deberá cubrir las siguientes eventualidades que son de riesgo del contratista:

- a) pérdida o daños a las obras y materiales
- b) pérdida o daño de equipos
- c) pérdida o daños a la propiedad
- d) lesiones personales o muerte

El contratista deberá entregar al Director de Obra, para su aprobación, las pólizas y los certificados de seguro antes de la fecha de iniciación de la obra.

12.1 Se deberá contar con un responsable de salud y seguridad ocupacional (Técnico Prevencionista).

El mismo tendrá como cometido tener un Plan, para promover la seguridad y la salud de los trabajadores mediante la aplicación de medidas y el desarrollo de las actividades necesarias para la prevención de riesgos derivados del trabajo. Así mismo el Plan deberá tener en cuenta los riesgos para los transeúntes y el tránsito vehicular de la zona.

12.2 La Empresa Adjudicataria será responsable de las multas por incumplimiento de las disposiciones vigentes dispuestas por la Intendencia de Montevideo u otro organismo competente.

12.3 La Empresa Adjudicataria será la responsable de tramitar frente a la Intendencia de Montevideo, todos los permisos de obra necesarios para la ejecución de los trabajos cotizados, especialmente con la Unidad de Control de Obras en la Vía Pública. Los costos de los mismos serán a cargo de la Empresa y prorrateados en los precios cotizados para los diferentes tipos de trabajos.

12.4 En caso de que se efectuara la tramitación correspondiente para realizar un corte de pavimento y el mismo quedara sin efecto por hacerse OSE cargo del trabajo, se abonará dentro del certificado siguiente, el equivalente al costo del trámite ante la Intendencia de Montevideo, para lo cual se deberá presentar por la Empresa Adjudicataria la factura paga correspondiente a la tramitación del permiso.

### 13-CESIÓN DEL CONTRATO

Sólo podrá verificarse la cesión del contrato, si se cumplen las condiciones establecidas en el Art. 75 del TOCAF y previa aprobación de la Administración.

### 14-LEY 17.940

Será obligación del contratante el cumplimiento de todas las normas laborales en vigencia, incluyéndose entre ellas la Ley N° 17.940 de 2/I/2006.

# ANEXO 1

## FORMULARIO DE OFERTA

Montevideo, \_\_\_ de \_\_\_\_\_ de \_\_\_\_.

Sres. ADMINISTRACIÓN DE LAS OBRAS SANITARIAS DEL ESTADO.

<b>COMPRA DIRECTA</b>	
-----------------------	--

R.U.T.	RAZÓN SOCIAL	NOMBRE COMERCIAL	
DOMICILIO	NUMERO	TELÉFONO	FAX Y CORREO ELECTRÓNICO

El que suscribe Sr. \_\_\_\_\_, C.I. \_\_\_\_\_, representante de la firma indicada declara estar en condiciones de contratar con el Estado y que se somete a la Leyes y Tribunales del País, con exclusión de todo otro recurso, comprometiéndose a efectuar los trabajos que se detallan en la memoria de Condiciones que rige la Compra Directa N° y de acuerdo con las especificaciones establecidas en el mismo y que ha tenido a la vista por los precios unitarios que cotiza en moneda nacional.

Los precios se establecerán en números y letras. En caso de discordancia se reconocerán válidos los escritos en letras.

**PRECIO TOTAL DE LA OFERTA:** -----(Números)\_\_\_----- (Letras)

(Dicho monto coincide con el "Precio total de la Oferta" de la Planilla de Comparación del Anexo 2 del PCP)

**PLAZO:** Según lo establecido en la presente memoria.

**MANTENIMIENTO DE OFERTAS:** El plazo de mantenimiento de oferta mínimo, será el indicado en el PCP.

**FIRMA/S**

**Aclaración de Firma/s**

## ANEXO 2

### LISTADO DE RUBROS

#### Descripción de los rubros a ser contratados:

**Rubro 1- Pavimento de vereda de baldosas de Hormigón (gris o color):** se cotizará el precio por metro cuadrado colocado sobre una base cementada compactada que cumpla con las características (dosificación, espesor, y pendientes) que exige la IM.

**Rubro 2 - Pavimento de vereda de baldosas especiales:** se cotizará el precio por metro cuadrado de baldosas especiales aprobadas por la IM sobre una base cementada compactada que cumpla con las características (dosificación, espesor, y pendientes) que exige la IM.

**Rubro 3- Hormigón de vereda:** se cotizará el precio por metro cuadrado de Hormigón con las características y espesores que indique el PGCCV sobre una base cementada compactada que cumpla con las características (dosificación, espesor, y pendientes) que exige la IM.

**Rubro 4- Cámara Tipo 1,** se cotizará el precio de construcción por cada cámara en vereda, que incluye suministros, construcción, tapa y relleno.

**Rubro 5- Colocación de césped:** se cotizará el precio por metro cuadrado para suministro, tendido y colocación (este rubro incluye en su precio el acondicionamiento de tierra necesario).

**Rubro 6- Acondicionamiento de vereda de tierra:** se cotizará el precio por metro cuadrado de suministro de tierra negra vegetal tendida y acondicionada en un espesor no menor a 10 cm.

**Rubro 7 - Cajas 20x20:** se cotizará el precio por construcción de cada caja independiente en vereda, que incluye suministro, construcción, tapa y relleno. Se entiende por caja el marco y la tapa.

**Rubro 8- Colocación de nicho:** se cotizará el precio por colocación de caja para medidor en vereda que será suministrada por OSE.

**Rubro 9- Marco y tapa en vereda:** se cotizará el precio por construcción de marco y tapa de cámaras especiales en vereda, que incluye suministros, construcción, tapa y relleno.

**Rubro 10- Tapado de pozo con balasto:** se cotizará el precio por m3 de balasto colocado y compactado.



## PLANILLA LISTA DE PRECIOS

El oferente deberá cotizar en forma unitaria los siguientes rubros, los cuales serán liquidados mensualmente según los metrajes realmente realizados.

Estos precios incluirán la mano de obra. La no cotización de algunos de estos rubros, implicará que la oferta sea declarada incompleta, lo que motivará su rechazo.

Solo a los efectos del cálculo de los aportes de las leyes sociales que O.S.E deberá verter al BPS se manifestará en forma expresa y para cada rubro, el monto imponible de la mano de obra (personal obrero y capataces, excluido personal de dirección) empleada directamente en la obra.

Rubro	Descripción	Unidad	Precio Unitario del rubro incluye M de O	Monto imponible unitario de jornales declarados del rubro
-------	-------------	--------	--	---

1	Vereda de baldosa de hormigón (gris o color)	m2		
2	Vereda de baldosas especiales	m2		
3	Hormigón de vereda	m2		
4	Cámara Tipo 1	Un.		
5	Colocación de césped en vereda	m2		
6	Acondicionamiento de vereda de tierra	m2		
7	Cajas de 20*20	Un.		
8	Colocación de caja para medidor en vereda	Un.		
9	Marco y tapa en vereda	Un.		
10	Tapado de pozo con balasto.	m3		

## PLANILLA DE COMPARACIÓN

Solo a los efectos de la comparación de las ofertas, se indica en la siguiente planilla el metraje de comparación para cada rubro. Se define como precio total del rubro a aquel que resulta de multiplicar el precio unitario del rubro por su metraje de comparación correspondiente. Se define como monto imponible total del rubro a aquel que resulta de multiplicar el monto imponible unitario del rubro por su metraje de comparación correspondiente. Se define como precio total de la oferta al que resulta de la sumatoria de los precios totales de los rubros, más IVA, y más el aporte por leyes sociales que resulta de multiplicar la sumatoria de los montos imponibles de jornales por 0,714.

Rubro	Descripción	Unidad	Metraje de comparación	Precio Unitario del rubro incluye M de O	Precio Total del rubro incluye M de O	Monto imponible unitario de jornales declarados del rubro
-------	-------------	--------	------------------------	--	---------------------------------------	---

1	Vereda de baldosa de hormigón (gris o color)	m2	400			
2	Vereda de baldosas especiales	m2	10			
3	Hormigón de vereda	m2	150			
4	Cámara Tipo 1	Un.	10			
5	Colocación de césped en vereda	m2	2			
6	Acondicionamiento de vereda de tierra	m2	20			
7	Cajas de 20*20	Un.	20			
8	Colocación de caja para medidor en vereda	Un.	40			
9	Marco y tapa en vereda	Un.	2			
10	Tapado de pozo con balasto	m3	20			
SUMATORIA DE PRECIOS Y MONTOS IMPONIBLES TOTALES DE LOS RUBROS					(I)	(II)
IVA = 0,22 X (I)					(III)	
APORTES LL.SS.= (0,714)*(II)					(IV)	
<b>PRECIO TOTAL DE COMPARACIÓN = (I) + (III) + (IV)</b>					<b>(V)</b>	

Este precio total de la oferta será el monto que se utilizará para comparar las ofertas.

### ANEXO 3

#### OBRAS O TRABAJOS REALIZADOS POR LA EMPRESA SIMILARES A LOS COTIZADOS (EN LOS ÚLTIMOS 3 AÑOS)

Fecha.....

COMPRA DIRECTA N°

#### DECLARACIÓN JURADA

OBRA	REPARTICIÓN O PERSONA CONTRATANTE Y DOMICILIO	FECHA CONTRATO	VALOR OBRA	Tipo de obras construidas	Cantidad Construidos
			<b>TOTAL:</b>		

FIRMA

## ANEXO 4

### EQUIPOS PROPUESTOS POR LA EMPRESA PARA LA REALIZACIÓN DE LAS OBRAS

COMPRA DIRECTA N°

Denominación	Marca	Modelo o Tipo	Año	Potencia	Capacidad	Estado de Uso	Observaciones

## ANEXO 5

### CURRICULUM DEL DIRECTOR DE OBRA PROPUESTO POR LA EMPRESA

COMPRA DIRECTA N°

Nombre: .....

Nacionalidad: .....

Profesión: .....

Edad: .....

Estudios Cursados: .....

Actividad Profesional: .....

Experiencia en obras similares a la cotizada: .....

Nota: Deberá adjuntar certificado de estar al día con el instituto de seguridad social que lo ampare, y fotocopia del título habilitante.

**PRESENTACIÓN DEL REPRESENTANTE TÉCNICO PROPUESTO POR LA EMPRESA**

COMPRA DIRECTA N°

Nombre: .....

Nacionalidad: .....

Profesión: .....

Edad: .....

Estudios Cursados: .....

Actividad Profesional: .....

Nota: Deberá adjuntar certificado de estar al día con el instituto de seguridad social que lo ampare, y fotocopia del título habilitante.

## ANEXO 6

### COMPROMISO DE CAPACIDAD DE OPERACIÓN DIARIA

Fecha.....

Llamado a Compra Directa N°

DECLARACIÓN JURADA

Sres. De Administración de las Obras Sanitarias del Estado

Presente

Estimados Señores:

Por la presente la Empresa ..... declara tener una capacidad de operación diaria superior a 60 m<sup>2</sup> de reposición de veredas y la ejecución de 1 cámara tipo 1.

Debidamente autorizado para firmar la oferta por y en nombre de la Empresa....., se extiende la presente declaración el día.....del mes de.....de.....

Firma

Aclaración de firma

en calidad de