



Obras Sanitarias del Estado

Pliego de Condiciones Particulares

Licitación Abreviada N°19932

OBJETO: CAMBIO DE MEDIDORES Y ADECUACIÓN EN SUS NICHOS. INSTALACIÓN DE MEDIDORES DE ½ PULGADA EN VEREDA CON EL CORRESPONDIENTE NICHOS PARA SU ALOJAMIENTO, REPOSICIÓN DE FACHADA Y VEREDA EN LAS LOCALIDADES DE SARANDI GRANDE, POLANCO, FUNDACION POLANCO, MACIEL, LA CRUZ Y PINTADO, EN LA CIUDAD DE FLORIDA.

Fecha de apertura: lunes 27 de mayo 2019

Hora: 11:00

OBRAS SANITARIAS DEL ESTADO

O.S.E.

CAPITULO I

1. OBJETO DEL CONTRATO

El objeto del contrato comprende la regularización de los medidores de agua en las conexiones domiciliarias, comprendiendo la instalación de hasta 500 medidores en vereda con sus correspondientes nichos (aportados por la empresa) y el cambio de hasta 400 medidores con la correcta instalación en sus nichos actuales y la colocación de llaves de paso y llave antifraude dentro del nicho correspondiente.

A su vez comprende la reparación de vereda de hasta 250 m² y fachada de hasta 30 m², según lo que amerite el caso al momento de trabajo. Estas cantidades están sujetas a modificación de acuerdo a los montos cotizados.

El nicho (tapa entera y de PVC rígido), cotizado deberá presentarse al momento de la apertura para su inspección por Jefatura Comercial Florida, de no ser presentado no se tendrá en cuenta la cotización correspondiente; Requisito Excluyente.

2. PERIODO DE CONTRATACIÓN

2.1 *El período de contratación será hasta cumplido el saldo de la orden de compra generada.*

2.2 *Los plazos del contrato se computarán a partir del día siguiente de la notificación definitiva de la adjudicación (Orden de Compra).*

CAPITULO II - ESPECIFICACIONES GENERALES

1. CARACTERÍSTICAS BÁSICAS.

- 1.1** *El trabajo motivo del presente llamado, consiste en la contratación de servicios para la adecuación de los medidores de forma que aseguren la correcta toma de lecturas así como la adecuación del mismo en el nicho para garantizar la correcta medición de acuerdo a las pautas establecidas.*

Comprende los trabajos de cambio de sitio de medidores con la Instalación de hasta 500 medidores en vereda con nicho incluido y llaves de paso y llave antifraude dentro del nicho correspondiente, con la reparación de vereda o fachada según lo que amerite el caso al momento del trabajo. La regularización de los medidores en sus nichos a los efectos de permitir la toma de su lectura así como la correcta posición del medidor para su correcta medición de los caudales de acuerdo a las recomendaciones del fabricante.

1.2 Cantidad de Órdenes:

Se entregarán 20 Órdenes de Trabajo en la Oficina Comercial Operativa en forma semanal, para lo cual la Empresa deberá organizarse con sus grupos de obra.

A los efectos de la planificación de las tareas se comunica que se entregarán Órdenes de Trabajo, finalizadas estas se entregará nuevas órdenes.

1.3 Técnico de Obra

La empresa adjudicataria designará representante técnico quien deberá acreditar reconocida experiencia en la ejecución de este tipo de obras y será responsable de los trabajos efectuados por la empresa, firmando además como responsable ante ATYR (BPS); servirá asimismo de interlocutor válido para toda comunicación y observaciones a la empresa que la Dirección de Obra designada por la Administración estimase conveniente realizar. Requisito excluyente El mismo deberá estar disponible para ser contactado durante los horarios de trabajo de la empresa, debiendo contar con una línea de teléfono celular.

1.4 - Del personal afectado como operador

*Se deberá de cumplir en todos sus términos lo establecido en las Leyes de **RESPONSABILIDAD PENAL EMPRESARIAL** Ley N° 19.196, Ley N° 18.099, Ley N° 18.251, Ley N° 5032 y de Accidentes de Trabajo y Enfermedades Profesionales N° 16.074. Por otra parte se deberá de tener en cuenta los Decretos N° 406/88, 89/995, 372/999, 125/2014.*

Cuando así lo crea conveniente esta Jefatura podrá solicitar a la empresa la presentación de los equipos de protección personal y vestuario.

2. TAREAS A REALIZAR

2.1 Tipo de Tareas: A) Cambio de sitio del medidor con la instalación de una caja en la vereda que servirá de alojamiento a la nueva ubicación del medidor. Paralelamente se instalarán dentro del dispositivo indicado un medidor nuevo, el cual será tanto de 1/2" de diámetro como de 1" de diámetro y dos llaves de paso del diámetro de la conexión, una inmediatamente aguas arriba que será de manejo exclusivo de O.S.E. (llave de bronce antifraude) y la otra inmediatamente aguas abajo (PVC esférica u otra) que será de manejo del cliente.

B) Adecuar la instalación del medidor según la estandarización Tipo 1 , Tipo 2 , Tipo 3 de forma que su posición sea horizontal y de acuerdo a las normas del fabricante

C) Cambio de medidor de acuerdo a los criterios de antigüedad o establecidos por el RANC.

D) Correcta instalación de la conexión en vereda en profundidad, reponiendo o removiendo llave en vereda y adecuación del pavimento de vereda.

E) La reparación de vereda o fachada según lo que amerite el caso al momento del trabajo, de acuerdo al material existente y todo lo necesario para la reposición.

2.2 El trabajo tendrá una correcta terminación, comprendiendo todas aquellas operaciones que, aunque no sean descritas específicamente, sean necesarias para tal fin, debiéndose cumplir estrictamente:

- a) Que el nuevo medidor quede instalado con la esfera en posición horizontal, no girado ni inclinado, y de forma que no ofrezca dificultades para la lectura de todos sus registros (medidor velocimétrico). En el caso de instalarse medidores del tipo volumétrico es suficiente que no ofrezca dificultades en la lectura.
- b) De no poderse instalar el nicho en la dirección entregada, deberá consultarse con la Dirección de Obra para buscar la solución más adecuada para ese caso, lo que eventualmente podrá generar otro tipo de acción que se realice por parte de personal de OSE, quedando fuera del alcance del presente contrato.
- c) Queda expresamente prohibido al contratista el romper mampostería, revestimientos, pisos, aberturas, o cualquier elemento perteneciente a la finca del usuario, con el fin de poder realizar alguna parte de la totalidad del trabajo, sin conseguir la previa autorización por escrito del cliente. Una vez finalizados los trabajos, se deberá disponer de la conformidad escrita del mismo. Para esto se suministra un formulario tipo que llenará la Empresa para la conformidad del usuario, el que se adjunta en ANEXO.
- d) Deberán ser reparadas en el mismo acto las pérdidas en la conexión que se produzcan como consecuencia de las operaciones de instalación realizadas.

- 2.3 Finalizado el trabajo, la conexión deberá quedar en perfecto funcionamiento, y sin pérdidas de agua, lo cual será en cada caso verificado por el Contratista. En el caso que surja una pérdida luego de realizado el trabajo deberá ser reparada en un plazo de 24 horas luego de informado por OSE mediante una orden de trabajo.
- 2.4 Las operaciones factibles de cumplir por el Contratista, sin que implique necesariamente que se realicen todas en cada trabajo, serán:

2.4.1 Rotura y excavación.

En todos los casos que sea necesario para la instalación del medidor en vereda el Contratista ejecutará la búsqueda de la conexión con los medios adecuados para dicha tarea (inspección, cateos, otros) El Contratista será responsable de la totalidad de las reparaciones de vereda, que pueda verse afectada en la búsqueda de la conexión. De no ubicarse la conexión al excavar, podrán usarse otros medios de localización para evitar la excavación en todo el frente del padrón.

Una vez definida la localización de la conexión, se procederá a realizar el corte de la vereda pudiendo ser mediante el empleo de amoladoras angulares, tratando de aprovechar las juntas existentes y afectar la menor cantidad posible de baldosas.

En ningún caso se admitirá que no se instale el medidor por no encontrar la conexión. En caso de excavar la totalidad del ancho del frente del predio a una profundidad de entre 30 y 40 cm y no encontrar la conexión, se comunicará con la Jefatura Comercial Operativa quién determinará los pasos a seguir.

Se retirarán las baldosas, se demolerá posteriormente el contrapiso y se realizará la excavación en forma cuidadosa para no dañar la cañería a intervenir u otras instalaciones subterráneas existentes.

El producto de la demolición y excavación se embolsará y se retirará del ámbito de la obra a través de contenedores o camiones.

Estando la excavación abierta se procederá a cortar la cañería, interrumpiendo el servicio de agua colocando en el interior de la cañería un expansor u otro dispositivo que permita detener la fuga de agua, o bien localizando la llave de paso existente, que siempre está en la vereda, cerrándola.

En todas las acciones vinculadas al manejo de la llave de vereda se deberá tener en cuenta que de ser necesario se colocará una nueva caja de hormigón para la llave (20 x 20 cm) y se recuperará la vereda cuando ello corresponda.

2.4.2 Instalación del medidor y de las llaves de paso.

Una vez cortado el suministro de agua, se deberán colocar los empalmes correspondientes para la colocación de la llave de paso aguas arriba del medidor (llave correspondiente a OSE antifraude). Se deberá prever que se utilizarán piezas de empalme de compresión de PVC adecuadas para cada tipo de tubería existente en la conexión (PEAD, PEBD, Plomo, etc.).

Una vez colocada dicha llave se retirará, en caso de haber sido utilizado, el dispositivo usado para interrupción del servicio, o bien se abrirá la llave de vereda ya existente, dejando la nueva llave de OSE abierta por un período

de tiempo de 15 segundos de manera que sean eliminadas todas las impurezas u obstrucciones que se puedan haber alojado dentro de la cañería.

A partir de la instalación de la nueva llave de paso se acoplará el medidor, teniendo en cuenta la correspondencia que el mismo debe tener con la conexión. El medidor a instalarse deberá colocarse según el sentido de la flecha, que será idéntico al sentido de circulación del agua en la conexión. Deberá estar colocado con la esfera en posición horizontal (eje longitudinal del medidor en posición horizontal y no girado respecto a este eje) para medidores del tipo velocimétricos y centrado con respecto al perímetro de la cámara para cualquier tipo de medidor. Luego se instalará, a continuación del medidor, la llave de paso de PVC u otra correspondiente al cliente. Por último se acoplará la conexión, con los empalmes indicados, dando por culminados los trabajos relacionados con la conexión.

El centrado del medidor a lo largo y a lo ancho de la cámara implicará que las uniones o los acoples que correspondan como medios de vinculación a la cañería, quedarán libres a los efectos de poder intervenir sin necesidad de realizar ninguna rotura ante un posible recambio del mismo.

En todos los casos se presentará el medidor a la conexión existente, de forma de impedir el retiro o el invertido del medidor sin la rotura del mismo. Se utilizarán dos precintos, uno en cada tuerca del medidor (aguas arriba y aguas abajo).

2.4.3 Colocación del nicho

La caja que aloja en su interior al medidor y a las llaves de paso, se emplazará contra la línea de propiedad, con una distancia máxima de 10 cm entre la línea de propiedad y la caja; a los efectos de no sobrepasar los 60cm máximos autorizados desde la línea de propiedad a la caja. Se instalará perpendicular a la línea de propiedad.

Si por causas justificadas la colocación propuesta no es posible de realizar, se coordinará con la Dirección de los Trabajos la forma de llevar adelante el trabajo.

Para la colocación de las cajas se procederá a seguir los siguientes pasos:

- 1) Se realizará un contra piso de aprox. 7cm de espesor de arena - cemento en proporción 1:5, ligeramente humectado, que se colocará sobre el fondo de la excavación, limpio de barro y cascotes, y perfectamente compactado, previendo los desagües correspondientes.
- 2) Luego se pondrá la caja perfectamente nivelada con la vereda existente, debidamente centrada con respecto al conjunto (llaves de paso, medidor, empalmes).
- 3) El amurado de la caja se realizará con un relleno constituido de arena - cemento de proporción 1:5 ligeramente humectado o mortero de hormigón pobre.

La elaboración de hormigones o morteros se realizará mediante la utilización de hormigoneras, de modo de evitar la realización de pastones en calzadas o veredas. O también se puede armar en tachos (2 baldes).

Queda expresamente prohibido el uso de los materiales de la excavación para el relleno, exceptuando tierra o tosca.

2.4.4 Reparación de veredas y pavimentos.

Para efectuar la reparación de cualquier tipo de pavimento de vereda sea, para la instalación de los medidores o para la instalación de la caja de hormigón para la llave existente, se tendrá en cuenta obligatoriamente:

- 1) El retiro de toda aquella pieza o unidad que se haya afectado en forma total o parcial en el perímetro de la rotura.*
- 2) En la reposición de veredas o pavimentos, que los mismos deberán quedar al mismo nivel que tenían antes de ser removidas y utilizando el mismo tipo de material, dimensión, color, textura, el correcto tomado de juntas, su alisado y limpieza, no aceptándose bajo ninguna circunstancia el reemplazo de algún tipo de mosaico por alisado de cemento en forma de imitación. En el caso de encontrarse algún tipo de baldosa o mosaico fuera de lo común se deberán efectuar la totalidad de las tareas que correspondan al cierre de la apertura hasta el contra piso, dejando solo el espacio que corresponda al que ocupe la mezcla y el mosaico hasta conseguir dicho material no siendo justificado este hecho para dejar el pozo abierto.*
- 3) Cuando para la reparación de vereda se deban efectuar cortes en dicho pavimento, los mismos se llevarán a cabo con cortadora de disco de modo de asegurar un trabajo prolijo y de buen aspecto.*
- 4) Cuando se vea afectado por la instalación de las cajas, sendas peatonales o vehiculares, se deberá colocar planchas de acero que posibilite el restablecimiento de la circulación, hasta que quede culminado el trabajo (fraguado del material).*

No deberá dejarse en ningún caso pozos abiertos o pendientes de terminación de trabajos. En caso de suceder tal situación, el Contratista deberá comunicar a la Administración la situación planteada, motivos o circunstancias que ocasionaron dicho hecho, tomándose además las precauciones del caso en lo que respecta, para cubrir el pozo abierto con planchas, más el señalamiento que corresponda.

2.4.5 Retiro del medidor existente.

El medidor existente deberá ser retirado, colocándose en su lugar un niple. Deberá tenerse especial cuidado en la realización de estos trabajos, a los efectos de evitar cualquier daño sobre la instalación interna y propiedad privada. Cualquier daño que se ocasione sobre la misma será de entera responsabilidad del Contratista.

3 - DE LA ESTANDARIZACION DE LA CONEXIÓN

En el siguiente Numeral se indica la forma de ejecución estandarizada que posee OSE para las conexiones domiciliarias, en sus diferentes formas, a saber:

- 1- Instalación del cliente levantada del piso*
- 2- Instalación del cliente enterrada en el piso*
- 3- Instalaciones múltiples*
- 4- Medidores en vereda*

Se entiende conveniente incluir la estandarización de los nichos (tapa entera y de PVC rígido) y la instalación de los medidores de acuerdo a las Reglamentaciones de la Administración, por lo que el Contratista deberá cotizar estos trabajos, reservándose el derecho de adjudicar o no los mismos o parte.

La Dirección de Obra evaluará el estado de los nichos, condiciones de instalación de los medidores, etc. pudiendo exigir que se proceda a la adecuación de la instalación del nicho y del medidor de acuerdo a las diferentes opciones de estandarización que se describen en el presente artículo. En todos los casos OSE suministrará todos los materiales necesarios para la conexión, menos el nicho que deberá ser suministrado por la empresa contratista.

Los materiales serán entregados al Contratista junto con la orden de trabajo respectiva.

Podrán darse diversas situaciones que lleven a estandarizar la conexión ya sea en forma total o parcial (podrá darse una estandarización que incluya el nicho; la instalación del sistema de caballete; instalación de llaves de paso; o la combinación de todas éstas), por lo que se enumeran a título informativo las posibles situaciones que se podrán dar, las cuales siempre serán evaluadas, definidas y autorizadas previamente y para cada caso por el Director de Obra.

□ Medidor instalado en el interior de la vivienda

Se aplicará el tipo de estandarización indicado correspondiente a medidores en vereda, incluyéndose la instalación del nicho.

En este caso deberá moverse el medidor de la ubicación existente hacia el nuevo nicho instalado en vereda, debiéndose dejar un niple en el lugar donde estaba el medidor, el cual irá roscado a las tuercas existentes que correspondían al medidor allí instalado.

A los efectos reglamentarios y para el Contratista la tubería ya sea de polietileno o de plomo existente entre el nuevo nicho y la ubicación anterior del medidor (dentro de la vivienda) pasa a ser parte de la instalación interna del Cliente. Por lo tanto se deberá tener especial cuidado con el empalme de esa tubería con la llave de paso correspondiente al cliente (la cual se encuentra ubicada del

medidor hacia la vivienda) utilizándose piezas de unión adecuadas y verificándose que no queden pérdidas.

□ Medidor instalado en fachada

Se podrán realizar las siguientes tareas:

- a) *Instalación solamente de las llaves de paso del Cliente y de OSE, se dará siempre y cuando las instalaciones se encuentren en buen estado y el medidor esté horizontal y permita una fácil lectura.*
- b) *Proceder a la estandarización según lo indicado en el ítem 1 en el nicho existente.*
- c) *Proceder a la estandarización según lo indicado en el ítem 2 en el nicho existente.*
- d) *Proceder a la estandarización según lo indicado en el ítem 4 incluye la instalación del nicho*

□ Medidor instalado en muro medianero

Se podrán realizar las siguientes tareas:

- a) *Instalación solamente de las llaves de paso del Cliente y de OSE se dará siempre y cuando las instalaciones se encuentren en buen estado y el medidor esté horizontal y permita una fácil lectura.*
- b) *Proceder a la estandarización según lo indicado en el ítem 1 en el nicho existente.*
- c) *Proceder a la estandarización según lo indicado en el ítem 2 en el nicho existente.*
- d) *Proceder a la estandarización según lo indicado en el ítem 4 incluye la instalación del nicho*

□ Medidor instalado en jardín o en retiro

Se podrán realizar las siguientes tareas:

- a) *Instalación solamente de las llaves de paso del Cliente y de OSE se dará siempre y cuando las instalaciones se encuentren en buen estado y el medidor esté horizontal y permita una fácil lectura.*
- b) *Proceder a la estandarización según lo indicado en el ítem 1 en el nicho existente.*
- c) *Proceder a la estandarización según lo indicado en ítem 2 en el nicho existente.*
- d) *Proceder a la estandarización según lo indicado en el ítem 4 incluye la instalación del nicho*

El Contratista deberá llevar un control minucioso de los materiales que le entrega la Administración, así como proceder a la devolución de aquellos que no hubiera utilizado o de aquellos que fueran retirados de instalaciones existentes.

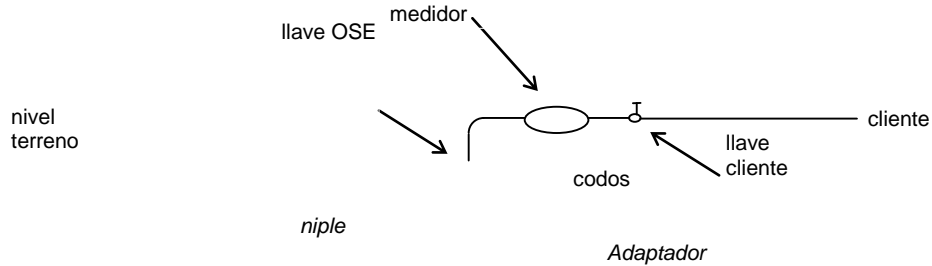
ESTANDARIZACION DE CONEXIONES DOMICILIARIAS DE ½ PULGADA

a) Esquema general de las conexiones domiciliarias

Esquema de instalación

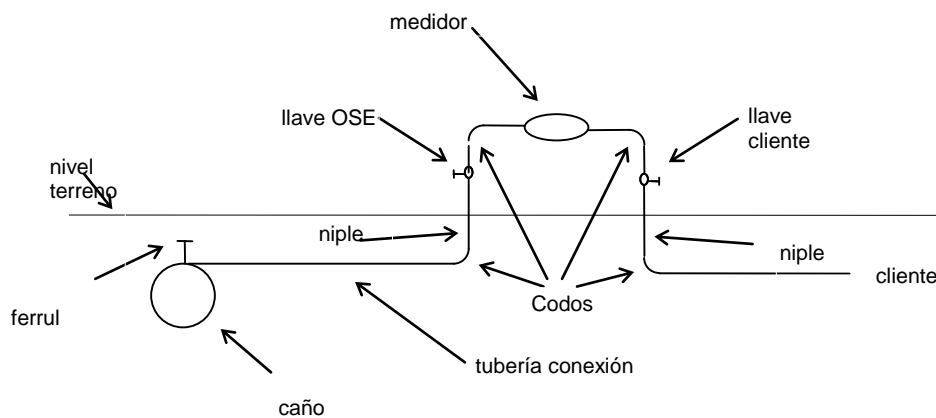
TIPO 1

Ítem 1) Instalación del cliente levantada del piso



TIPO 2

Ítem 2) Instalación del cliente enterrada en el piso



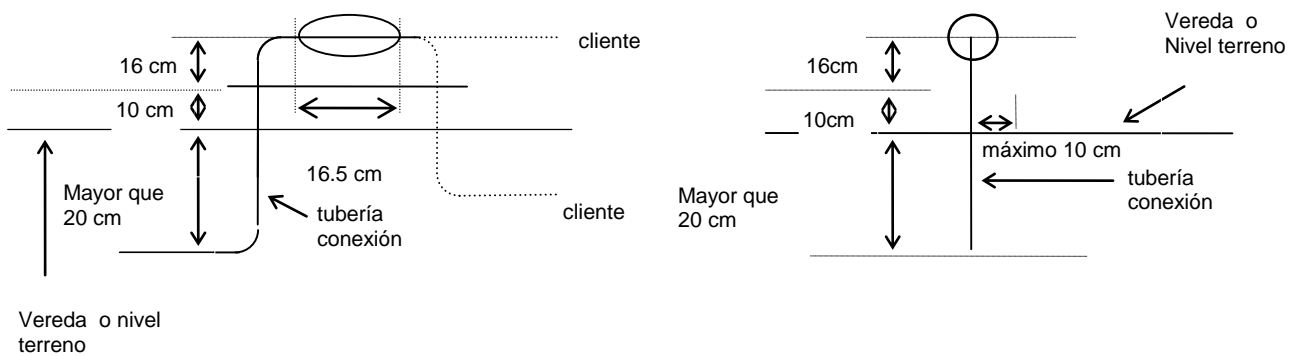
La llave de cierre perteneciente a O.S.E. (llave antifraude de bronce) va instalada al lado del medidor dentro del nicho.

Se deberá construir un caballete rígido para la instalación del medidor, a los efectos de asegurar una correcta colocación del medidor, se adoptó el sistema de medio caballete en polipropileno /P.V.C. para instalaciones en pared o muros (Esquema 1 - Tubería interna de acceso del usuario

levantada del piso) y de caballete completo en polipropileno /P.V.C para instalaciones en jardín o retiros.- (Esquema 2 - Tubería interna de acceso del usuario enterrada en el piso)

La llave de manejo del cliente, será suministrada por OSE e instalada por el Contratista.

Esquema de instalación y medidas (Tipo 1 y 2)



Vista Vista lateral frontal

Se especifican las dimensiones mínimas externas del nicho con el propósito de facilitar la estandarización de las conexiones existentes.-

Como puede apreciarse en las figuras precedentes (vista frontal, vista lateral)

se establecen las dimensiones máximas a la que debe estar colocado el medidor, tanto en altura como en profundidad, a efectos de facilitar la lectura del medidor.-

Ubicación del medidor

La ubicación del medidor deberá ser tal que asegure el acceso directo desde el espacio público existente (vereda, pasaje, etc.), entendiéndose como lugar apropiado el límite frontal de propiedad. De esta forma la Administración se asegura que cualquiera sean las modificaciones que el cliente realice en su propiedad (enrejado, muro elevado, etc.), no afectará la toma del consumo, ni la ejecución del corte.-

Para aquellos casos en que no sea posible acceder a lo planteado precedentemente la Dirección de Obra indicará colocar el medidor en la vereda según el esquema indicado en un ítem posterior.- La definición sobre el cambio de ubicación e instalación del medidor con referencia a los aspectos mencionados será definido por la Dirección de Obra para cada caso.

Normativas generales y casos particulares

TIPO 3

Item 3) Instalaciones múltiples

Cuando se tenga que colocar más de un medidor en un mismo lugar, se colocará un medidor por nicho, o si por razones fundadas esto no es posible, se podrán colocar todos en un mismo nicho, cuyas dimensiones deberán ser tales que permitan la correcta instalación de cada uno de los medidores y de su efectiva lectura. En estos casos, además se exigirá que las instalaciones en el punto de unión con el medidor, estén perfectamente identificadas con el número de vivienda y/o apartamento al que surte. -

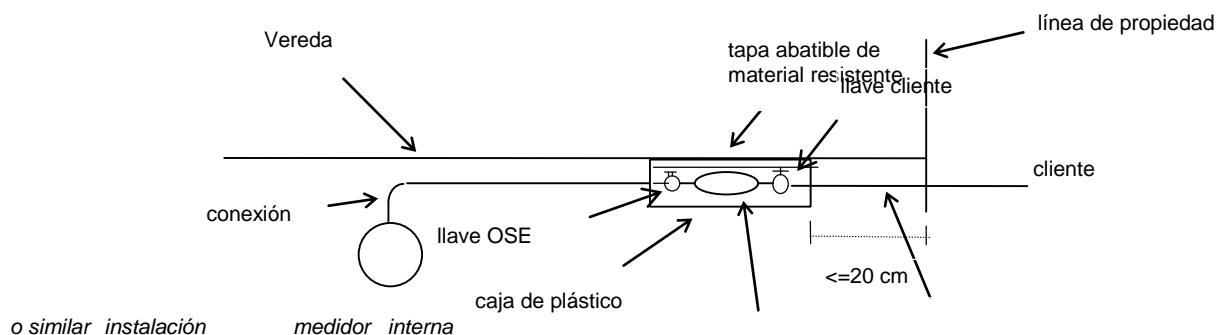
TIPO 4

Item 4) Medidores en vereda

Para aquellos casos en que no puedan colocarse los medidores en la línea frontal de propiedad se colocarán en la vereda, previa autorización de la Jefatura Comercial Operativa.

Se establece que al igual que para las conexiones comunes, la responsabilidad del cliente sobre la instalación, es a partir de la llave posterior del medidor, incluida ésta.

El esquema completo de instalación para el medidor en vereda es el siguiente:



4- NOTIFICACION DE LOS TRABAJOS

La empresa adjudicataria recibirá semanalmente, las órdenes de trabajo donde consta:

- Dirección: calle y número de puerta
- Datos del solicitante
- Tipo de conexión
- Diámetro
- Ubicación (vereda, calle, etc.)

5 - PLAZOS DE EJECUCIÓN DE LOS TRABAJOS

El plazo para la regularización de una instalación será de 24 horas si así fuera solicitado por la dirección de la obra. En los demás casos se tendrá un plazo de hasta 2 días calendario para la ejecución de la Orden de Trabajo y la reposición de los pavimentos afectados debiendo la empresa poseer una capacidad de ejecución de hasta 10 (diez) regularizaciones y o cambios de medidor diarias a efectos de dar cumplimiento en los plazos establecidos.

Se considerará un trabajo correcto y aceptado, sólo aquel que aparte de cumplir con los requisitos técnicos, se cumpla dentro de los plazos previstos. Se considerará trabajo cumplido cuando esté cumplida la totalidad de la instalación con el medidor instalado, si así lo fuera, finalizada la reposición de pavimentos y retirado los escombros.

6- METODOLOGÍA DE TRABAJO.

El Contratista deberá trabajar con la información suministrada por la Administración, quedando a instancia del oferente el análisis de los datos a suministrar por O.S.E. y la evaluación de la dificultad en la localización de los servicios a sustituir, para la confección de su propuesta.

El contratista recibirá de OSE información (en Lotes) conteniendo las órdenes de trabajo (OT) donde constarán las direcciones en las que deberá efectuar las instalaciones correspondientes.

Desde la recepción del lote por parte de la contratista en día y hora a acordar con la Administración, el contratista dispondrá de 5 días calendario para devolver la información con los trabajos ejecutados y los que por diferentes motivos no pudo cumplir, expresando claramente la causa de no ejecución.

Para cada servicio que se realice se deberán tomar fotos digitales con definición mínima 800 x 600 píxeles; identificando así la instalación original (antes de realizar el trabajo indicado) y luego de finalizado el mismo. En la foto se registrará la fachada de la casa donde se procedió a realizar el cambio. Las fotos de la instalación deberán mostrar claramente el medidor dentro del nicho debiendo poder verse su esfera de forma de presentar la mayor información posible (nro. de medidor, lectura, etc.), e indicar la fecha y hora en que se tomó la fotografía. También debe identificarse claramente mediante fotos el número de medidor y la lectura del medidor anterior (retirado).

También con la devolución del lote, el contratista informará (y también impreso en papel que le fuera entregado al momento de la generación de ese lote, en donde deberán figurar los datos Dirección; Número, Lectura y Marca del medidor retirado (si correspondiere); Número, Lectura y Marca del medidor colocado, numeración de los precintos colocados, materiales utilizados que hayan sido suministrados por O.S.E.. De no poder realizarse la tarea, datos de las causas por las que no se pudo efectuar el trabajo (código de No ejecución), y toda otra información que oportunamente pueda ser

solicitada por la Administración, debiendo incluir este listado los datos de los trabajos realizados hasta las 24 horas previas a su entrega.

Cada solicitud de cambio deberá ser inspeccionada previamente por la empresa con el propósito de ver las condiciones para la realización del trabajo y comunicar al cliente que su servicio ha sido seleccionado para la colocación en vereda del medidor , cambio de medidor y /o regularización del medidor en el nicho entregando un comunicado, a ser confeccionado por OSE, donde se dará información básica de las causas que motivaron la situación, donde poder comunicarse para tener información complementaria y modo de coordinar los trabajos, de ser necesario.

En el caso de que el Contratista tuviera dificultad en la localización de las direcciones que se le proporcionen, podrá realizar las consultas respectivas al área asignada para el control de los trabajos.

Los medidores y materiales de consumo a entregar por parte de la Administración, serán solicitados en forma periódica (con la suficiente antelación considerando los tiempos de entrega) en acuerdo con la Dirección de los trabajos, debiendo el Contratista proceder también en forma periódica a la entrega de los medidores que hubiere retirado, en donde se determine para cada lugar.

Mensualmente el Contratista hará entrega de un balance de los materiales suministrados por la Administración y los utilizados en la realización de los trabajos.

La Administración queda facultada a disponer el control del material entregado, en todas las oportunidades que así lo considere necesario la Dirección de obra, quedando a cargo del Contratista el traslado de su representante al lugar de almacenamiento para materiales de la Empresa. Se deberá informar a tales efectos, la dirección de los depósitos de almacenamiento pertenecientes a la Empresa, y cualquier cambio que se produzca.

Toda otra situación que se suscite antes, o durante la marcha de los servicios licitados, será dilucidada en acuerdo con el Área Comercial Operativa designada para el control de los trabajos.

El Contratista presentará junto con su oferta, una descripción detallada de las tareas que se realicen para los trabajos de instalación de los nichos de vereda, medidores y llaves de paso, en lo global y en lo particular, y así como también la metodología de trabajo a aplicar, la cual deberá ceñirse a lo indicado en el pliego, pero admitiéndose variantes que se entienda mejoren la forma de realizar los trabajos.

La forma de realizar las tareas, así como la metodología de trabajo, serán tenidas en cuenta para la adjudicación de la Licitación y para el posterior control de la oferta adjudicada.

Se deberá tener en cuenta en la oferta que la ejecución del trabajo será realizada indefectiblemente en el mismo día, incluyendo la reposición de veredas.

Asimismo la vereda deberá quedar limpia a la finalización de los trabajos sin excepciones.

A la finalización de los trabajos la Administración verificará que en el área de su ejecución no quede ninguna clase de sobrantes (escombro, etc.), el que deberá ser retirado por el Contratista inmediatamente de terminado el trabajo, por su cuenta y cargo.

Asimismo durante y al término de la ejecución del trabajo, el Contratista acatará estrictamente las normas referentes a la limpieza, señalización y colocación de escombros dispuestas por el digesto Municipal.

Durante la ejecución de los trabajos, la seguridad de los peatones deberá ser tenida en cuenta tomándose las medidas necesarias a tal fin, conos de señalización obligatoria y cintas con la leyenda de " Pare "para cada unidad de ejecución.

El Contratista tomará todas las medidas necesarias a fin que todas las actividades inherentes a los trabajos contratados se presenten en forma ininterrumpida y a un máximo nivel de eficiencia y eficacia.

7-. MATERIALES A ENTREGAR

La Administración entregará para las sustituciones y regularizaciones descritas los siguientes materiales:

- a) *Los medidores que podrán ser de diferentes marcas y modelos.*
- b) *Las válvulas, acoples, codos y niples de PPL y llaves de vereda así como toda pieza o suministro que conste en la estandarización de las conexiones.*

8-. MATERIALES Y EQUIPOS QUE DEBERÁ SUMINISTRAR EL CONTRATISTA

*El Contratista deberá proveer **todos los materiales de barraca, baldosas, portland etc. Y los nichos para cada cambio de sitio de medidor**, debiendo contar todos ellos con la aprobación de la Dirección de los Trabajos. Además deberá tomar en consideración todas las herramientas necesarias para realizar los trabajos.*

Asimismo deberá contar con recipientes adecuados para el transporte de los medidores, de forma de no dañar los mismos en su transporte, y/o almacenamiento.

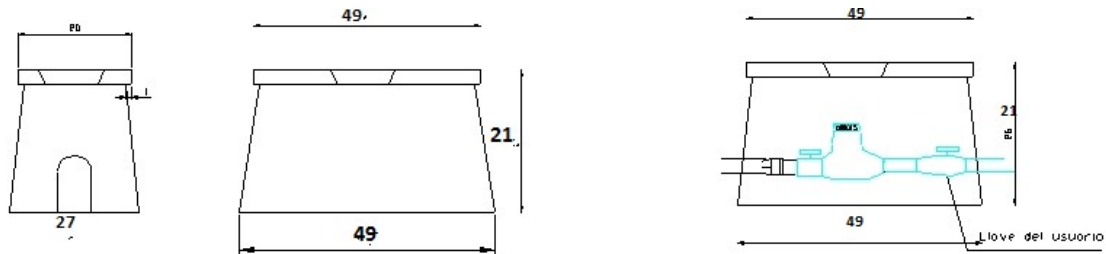
Todo el movimiento de materiales, personal y equipos deberá ser realizado por el Contratista a su exclusivo costo.

DESCRIPCIÓN DE LOS MATERIALES A USAR:

Cajas de Vereda para alojar el medidor. ((tapa entera y de PVC rígido)

Se detalla nicho y suministros a instalar.

DETALLE DE NICHOS:



LLAVE ANTIFRAUDE DE BRONCE.

Consiste en una llave de paso esférica de bronce, en el extremo que conecta con el medidor tiene una tuerca loca y una rosca común en el otro extremo. La apertura y cierre debe efectuarse mediante una llave de maniobra especial que impida el manejo de la llave por parte del usuario.

La tuerca debe tener perforación para el precinto. Toda esta pieza será de bronce. Con cierre y apertura de un cuarto de vuelta, con tornillo de seguridad y calada de forma que permita fijarla en su posición (abierta o cerrada).

Llave de PVC o similar de uso del cliente será una llave de tipo esférica con tuerca loca en un extremo y unión por compresión en el otro de forma de adaptarse a los diferentes materiales de la red interna del lado del cliente.

Tubería de PEAD de 20mm para tramos que deban sustituirse y/o instalarse en la conexión.

Piezas de unión de compresión en PVC

9 - LOCOMOCION

9.1 *La empresa deberá contar con la locomoción necesaria para la prestación del servicio, los que deberán ser de modelos no mayores a 5 años. Los vehículos deberán tener bien visible el logotipo y nombre de la Empresa y la leyenda "TRABAJANDO PARA O.S.E."*

10- CANTIDAD DE SUSTITUCIONES DE MEDIDORES Y MOTIVOS DE NO CAMBIO

La Administración sólo abonará los casos donde haya sido posible efectuar la Orden de Trabajo indicada y de acuerdo a la misma.

Cuando el Contratista encuentre dificultades que imposibiliten ejecutar la orden de trabajo, éste deberá informar en la planilla de trabajo, los motivos por los cuales no se puede llevar a cabo, indicando las causas de no realización, dándole un código de identificación para cada caso, a acordar con la Dirección de los Trabajos.

11- RITMO DE TRABAJO

Mensualmente el Contratista deberá realizar todas las órdenes de instalación que se le entreguen

Se considerará que una entrega está finalizada cuando todos los servicios solicitados estén de acuerdo a los trabajos ejecutados o algún código de imposibilidad de cambio, no admitiéndose direcciones sin ningún tipo de información.

12 METODOLOGÍA DE CONTROL Y RECEPCIONES

El Contratista será responsable de solicitar los permisos correspondientes para trabajar en la vía pública ante la Unidad de Control de las Obras en la Vía Pública perteneciente a la Intendencia Departamental de Florida.

Previo a la iniciación del trabajo el Contratista deberá coordinar su realización con el personal designado para el control de los trabajos por la Administración, con el objeto de reducir al máximo los posibles inconvenientes que pudieran sobrevenir durante la ejecución de las tareas.

La inspección y supervisión de los trabajos será realizada por la Administración. A los efectos de programar las tareas de control, el Contratista deberá comunicar con 1 día hábil de anticipación cualquier interrupción de tareas, la que se aceptará siempre que mediare causa de fuerza mayor debidamente justificada que a juicio de la Administración impida el cumplimiento de lo comunicado.

Sólo se aprobarán los trabajos que se ejecuten de acuerdo con las especificaciones establecidas en el pliego y terminados totalmente, es decir, que no se aceptarán trabajos incompletos.

Para la aprobación se visitarán todos los servicios donde se realizaron las tareas de instalación y se verificará en sitio el cumplimiento de lo establecido en el pliego.

En caso que se constaten apartamientos en los trabajos realizados, la empresa dispondrá de 2 días para la corrección de los problemas detectados. Una vez corregidos se inspeccionarán nuevamente por la Administración y en caso de detectarse nuevamente incompatibilidades se aplicarán multas correspondientes por cada trabajo mal realizado.

Se establece como recepción provisoria para cada instalación, el momento de su puesta en servicio.

La instalación del nicho en vereda, medidor y llaves de paso, una vez ejecutada entrará inmediatamente en servicio.

13 METODOLOGÍA DE ATENCIÓN DE RECLAMOS

13.1 *Dentro del período fijado de garantía (1 año) todos los reclamos que realicen los clientes vinculados con la actuación de la Empresa en la tarea de instalación de la caja de vereda, medidor y llaves de paso, deberán ser atendidos y reparados si corresponde, dentro de las 24 horas siguientes de comunicado el desperfecto.*

13.2. *En determinados casos, de acuerdo a la gravedad del problema se requerirá la intervención inmediata del adjudicatario.*

Se admitirá como máximo un 3% de reclamos para cada entrega. En los casos donde se supere dicho valor se podrán aplicar las multas que correspondan salvo causas especialmente justificadas.

13.3. *Si por la entidad de la rotura la Empresa se encontrara en la imposibilidad de repararla, O.S.E. se encargará de la reparación, debiendo el Contratista hacer la denuncia correspondiente al Centro de Atención Telefónica de Reclamos. La firma deberá abonar los costos emergentes de la intervención del personal de O.S.E. en la reparación, si correspondiera, para lo cual se le notificará del correspondiente T.A.C. (trabajo a cobrar).*

13.4. *La comunicación al Contratista de los reclamos realizados por los clientes a O.S.E., será enviada Vía mail o Web, o por el mecanismo que se entienda más adecuado diariamente, por el área designada a tales fines, debiendo la Empresa confirmar la recepción de dicha información.*

Para la atención de estas solicitudes de reparación en los plazos fijados, se deberá prever una guardia de atención de reclamos, fundamentalmente para los fines de semana y feriados.

El Contratista deberá presentar en el informe semanal, el estado de cada una de las solicitudes de reparación enviadas oportunamente, pudiendo solicitarse la información en forma diaria, a sólo requerimiento del área de control.

14 REPRESENTANTE TÉCNICO

14.1. *Sin perjuicio de la idoneidad y experiencia reconocidas y demostradas por la Empresa, los Oferentes deberán presentar en la propuesta el nombre de su delegado técnico, quién será Ingeniero Civil validado por la Universidad de la República, designación que deberá contar con la aprobación de O.S.E., la cual se realizará a través de los antecedentes (currículum) del mismo.*

Este representante deberá actuar en todos los planteamientos que puedan suscitarse, ya sea a iniciativa de O.S.E. o por iniciativa del Contratista, y será quien coordinará la ejecución de los trabajos con la Dirección de Obra.

15- REQUISITOS QUE DEBE CUMPLIR LA FIRMA ADJUDICATARIA

15.1. *La firma que resulte adjudicataria deberá cumplir con los siguientes requisitos:*

- a) *El personal de la Empresa deberá tener uniforme con logotipo de la misma y tarjeta de identificación, la cual deberá ser aprobada y firmada por algún representante de O.S.E.*
- b) *Los vehículos deberán tener bien visible el logotipo y nombre de la Empresa y la leyenda "TRABAJANDO PARA O.S.E.". Los vehículos afectados al trabajo deberán ser de modelos no mayores a 5 años, debiendo estar en perfecto estado de funcionamiento y apariencia.*
- c) *Se deberá contar con los medios de comunicación con los equipos de trabajo y el director de obra de la empresa (celular), de modo que permita cubrir una guardia permanente ante el requerimiento de dar soluciones a posibles emergencias resultantes de los trabajos realizados.*

Será obligatorio que el Director de Obra posea un teléfono celular, para la posibilidad del contacto directo con el área de control de O.S.E.

- d) *El Contratista deberá tener un sistema de atención telefónica para atender consultas de clientes sobre coordinación de la realización de los trabajos, reclamos urgentes, aclaración de dudas elementales y toda otra información que permita dar una imagen de eficiencia en el tratamiento al usuario y en tarea realizada.*
- e) *Además a nivel del Representante Técnico del Contratista será obligatorio la tenencia de un teléfono celular.*

16 FORMA DE COTIZAR

16.1. *Las cotizaciones se harán por precios unitarios de acuerdo a la Planilla indicada en Anexo III referentes al tipo de trabajo a ejecutar: instalación de la caja de vereda, instalación del medidor y de las llaves de paso, etc. Dichas cantidades indicadas en la Planilla son estimativas y no obligan en forma alguna a la Administración a la contratación por esa cantidad.*

A los efectos de la comparación de las ofertas, las Empresas además de cotizar por unidad, deberán presentar el total global en la forma que se detalla en el Anexo III.

17 ANTECEDENTES DEL OFERENTE

*Se deberá incluir en la oferta la nómina de trabajos similares, indicando dirección de la empresa contratante o para la que prestó servicio en el **trabajo específico** al que refiere el PCP, N° telefónico, e-mail, detallando en cada caso actividad cumplida, personal empleado, período de prestación y sector o lugar donde fueron desarrolladas en los últimos tres años.*

18 PROPUESTA BÁSICA, ALTERNATIVA Y VARIABLES.

Se aceptarán alternativas y/o variantes, reservándose la Administración el derecho de su adjudicación, y en tanto no contradigan lo establecido en el presente capítulo.

Las mismas serán admisibles aunque no se cotice la oferta básica.

CONDICIONES GENERALES PARA COMPRAS DIRECTAS

- 1_ Rigen en lo pertinente las normas sobre Contrataciones y Licitaciones puestas en vigencia por el Texto Ordenado de la Ley de Contabilidad y Administración Financiera del Estado (T.O.C.A.F.) Decreto N° 150/12 y sus modificaciones así como la normativa interna vigente.
- 2_ Las relaciones entre la Administración y las firmas Proveedoras estarán reguladas por las disposiciones contenidas en el Reglamento de Proveedores de la Administración vigente.
- 3_ A efectos de la presentación de las propuestas, los oferentes deberán estar registrados en el RUPE (Registro Único de Proveedores del Estado, Decreto del Poder Ejecutivo N° 155/13). Los estados admitidos para aceptar ofertas de proveedores son: EN INGRESO y ACTIVO. Tal requisito será obligatorio para las contrataciones que superen el tope de la Compra Directa (Artº 33, literal B del TOCAF) con las excepciones previstas en dicha norma.
- 4_ Para ser adjudicatarios de un proceso de compras con la Administración, los proveedores deberán estar inscriptos en forma definitiva en el referido Registro (RUPE), habiendo adquirido el estado de "ACTIVO".

5_ PRESENTACIÓN DE OFERTAS

- 5.1 Las cotizaciones deberán presentarse en sobre cerrado indicándose en su exterior **NÚMERO** de Compra Directa y **FECHA** de la cotización y se entregarán personalmente contra recibo, en el lugar habilitado al efecto, o por correo a iliana.mesa@ose.com.uy; salvarez@ose.com.uy; u otros medios remotos de comunicación electrónica según lo disponga la petición hasta el día y hora indicado para la recepción de ofertas.
- 5.2 Las cotizaciones deberán venir firmadas y con el sello del oferente o en su defecto con aclaración de firma y número de **CÉDULA DE IDENTIDAD** del firmante.

6_ DE LAS OFERTAS

- 6.1 Las ofertas se presentarán en **NÚMEROS O LETRAS BIEN LEGIBLES** y no deberán presentar enmiendas o raspaduras.

6.2 Se indicará si corresponde IMPUESTO AL VALOR

AGREGADO Y

PORCENTAJE del mismo, de no indicarse se considerará incluido en el precio cotizado.

Los proveedores que sean Pequeña Empresa, estén exentos o coticen productos o servicios a distintas tasas deberán especificarlo.

- 6.3 Si en la oferta hubiera discrepancias entre los precios unitarios y totales, valdrá lo establecido en los precios unitarios.

- 6.4 En toda oferta se establecerá **MARCA, PROCEDENCIA, MEDIDA O PESO** debiéndose cotizar de acuerdo a la **UNIDAD SOLICITADA**.

7_ DEL PRECIO DE LAS OFERTAS

- 7.1 Los precios de las ofertas serán al firme, salvo que se indique lo contrario y deberán realizarse en condiciones de pago a 60 días para contratos de bienes y 30 días para los contratos de obras, servicios y suministro de productos químicos.

Dichos precios no podrán estar sujetos a confirmación ni condicionados en forma alguna.

7.2 Todos los tributos que legalmente corresponden al contratista por el cumplimiento del contrato se considerarán incluidos en los precios cotizados salvo que se indique lo contrario.

Las creaciones, supresiones o modificaciones de los tributos que gravan la última etapa de la comercialización de los bienes o prestación de servicios serán reconocidas en todos los casos a favor del adjudicatario o de la Administración según corresponda. (Numeral 10.4 del Decreto 131/14). La Administración rechazará de plano las ofertas que establezcan traslados tributarios diferentes a lo dispuesto por dicha norma.

7.3 El precio deberá comprender todos los gastos necesarios para entregar el suministro o la prestación del servicio en el lugar de entrega que se indique.

8_ OFERTAS DE IMPORTACIÓN

Para esta modalidad de cotización, rigen las condiciones para ofertas de Importación establecidas por la Administración y que están a disposición de los interesados en la Oficina de Comercio Exterior del Dpto. de Suministros (Av. San Martín 3235).

9_ DE LA MONEDA DE COTIZACIÓN

9.1 Salvo que se establezca otra cosa, las ofertas podrán cotizarse en moneda nacional o moneda extranjera.

9.2 Si la cotización se realizara en la moneda del país de origen, la misma deberá ser de cotización normal en el Banco Central.

9.3 A los efectos de su comparación, las ofertas serán convertidas a moneda nacional o dólares americanos tomándose como referencia el dólar interbancario al cierre del día anterior a la fecha de recepción de ofertas y el arbitraje previsto por el Banco Central del Uruguay a la fecha antes indicada.

10_ DE LAS CONDICIONES DE PAGO

10.1 La Administración pagara por transferencia, a la cuenta bancaria que el proveedor tenga registrada en RUPE a estos efectos.

10.2 En caso que los oferentes coticen en moneda extranjera, que no sea dólares estadounidenses o euros, el pago se le realizará en U\$S (dólares estadounidenses) al arbitraje del Banco Central del Uruguay del día anterior a la emisión de la transferencia.

11_ DEL MANTENIMIENTO DE OFERTA

El plazo de validez de la oferta será por el **TÉRMINO MÍNIMO DE 60 DÍAS**, a contar desde el día siguiente al indicado para la recepción de ofertas.

12_ DEL PLAZO DE ENTREGA O PLAZO DE CONTRATACIÓN

12.1 La Administración establecerá en que plazos necesita la obtención de los bienes o servicios a contratar.

12.2 De no indicarse el mismo, se considerará 2 días hábiles a partir de la fecha de notificación de la adjudicación, pudiendo el proveedor indicar otros plazos de entrega.

13_ DE LAS MUESTRAS

13.1 En los casos en que se solicite la presentación de muestras, éstas deberán ser entregadas conjuntamente con la oferta, **no tomándose en cuenta** a los oferentes que así no lo hicieren.

13.2 En caso de presentar muestras adicionales (según se coticen una o varias opciones), éstas deberán tener como información adicional el número de opción correspondiente.

13.3 Si las muestras entregadas presentaran diferencias menores respecto al material cotizado, las mismas deberán ser detalladas en la oferta.

13.4 En caso de que el Oferente haya suministrado a la Administración material idéntico al ofrecido en la presente Cotización, dentro de los 5 años anteriores a la fecha de recepción de ofertas de la misma, deberá expresarlo en su propuesta indicando Número de Compra e ítem entregado. En este caso no será necesaria la presentación de nueva muestra para esta especie de ítem.

13.5 Las muestras deberán venir debidamente identificadas con el Nombre del Proveedor, Número de Compra Directa y Número de Renglón o Ítem.

13.6 Las muestras presentadas para esta Cotización deberán ser retiradas dentro de los 5 (cinco) días posteriores al vencimiento del plazo de mantenimiento de ofertas. Pasado dicho plazo se considerará configurado el abandono de las mismas, no aceptándose reclamación alguna.

14_ DE LA ADJUDICACIÓN DEL SUMINISTRO Y/O SERVICIO

La Administración podrá efectuar la adjudicación por la totalidad o parte del suministro y/o servicio cotizado notificando al adjudicatario, así como también rechazar todas las ofertas.

15_ DE LA FACTURACIÓN

15.1 A efectos de la tramitación de las facturas electrónicas los proveedores deberán incorporar el dato de la hoja de servicio y/o recepción de mercaderías (HS/RM) debidamente autorizada, proporcionada por OSE en el campo orden de compra del comprobante fiscal electrónico (CFE), o dentro del plazo de 72 hs de emitido el CFE, deberán ingresar a la aplicación web

Proveedores Ingreso HS/RM CFE y asociar el número de CFE con la HS/RM. **15.2** A efectos de la tramitación de las facturas no electrónicas, las mismas deberán presentarse en el Módulo de Atención a Proveedores, ubicado en Planta Baja del Edificio Central, sito en la calle Carlos Roxlo N°1275 o en los Módulos de Atención de Acreedores del Interior, una vez proporcionado por la Administración, el N° de Entrada de Mercadería y/o servicio realizado. Dicho N° deberá constar en la factura correspondiente.

16_ DE LAS MULTAS

16.1 En caso de no cumplimiento en fecha de la entrega de un suministro y/o servicio cotizado en moneda nacional, se aplicará una multa por el tiempo que dure el atraso sobre el importe del suministro y/o servicio no efectuado en tiempo cuya tasa mensual, es la tasa de interés por recargos de financiación vigente a la fecha de entrega que cobra la Dirección General Impositiva. Si el material fuera de cotización en moneda extranjera la tasa de recargo a aplicar, será la establecida por el Banco Central del Uruguay para préstamos en moneda extranjera a Empresas, del trimestre anterior a la fecha de entrega de un suministro y/o servicio.

16.2 El incumplimiento total o parcial de los Oferentes a los compromisos contraídos con la Administración, será pasible de las sanciones que al caso correspondan, según lo dispuesto en el Reglamento de Proveedores de O.S.E., pudiendo llegarse a la rescisión del Contrato, sin perjuicio de lo dispuesto por el Artº 64 del TOCAF.

ANEXO I

- INSTRUCCIONES PARA LA PRESENTACIÓN DE LA PROPUESTA

Florida, ____ de _____ de _____.

Sres. **ADMINISTRACIÓN DE LAS OBRAS SANITARIAS DEL ESTADO. Oficina Comercial Operativa.**

SOLICITUD DE PEDIDO	
----------------------------	--

R.U.T.	RAZÓN SOCIAL	NOMBRE COMERCIAL

DOMICILIO	NÚMERO	TELÉFONO	FAX

El que suscribe Sr. _____, C.I. _____, representante de la firma indicada declara estar en condiciones de contratar con el Estado y que se somete a la Leyes y Tribunales del País, con exclusión de todo otro recurso, comprometiéndose a efectuar el servicio que a continuación se detalla de acuerdo con los Pliegos de Condiciones que la rigen y que ha tenido a la vista por los precios unitarios que cotiza y en la moneda que expresa. Los precios se establecerán en números y letras. En caso de discordancia se reconocerán válidos los escritos en letras.

PRECIOS UNITARIOS: _____ (Números) _____ (Letras). Impuesto que debe agregarse al precio unitario. De no establecerse, se considerará incluido.

PRECIO TOTAL DEL SERVICIO: ____ (Números) ____ (Letras).

CARACTERÍSTICAS DEL SERVICIO PROPUESTO:

PLAZO Y FORMA DE ENTREGA: Si no se encuentra establecida en el P.C.P. el oferente podrá determinar la que a su juicio resulte más conveniente.

CONDICIONES DE PAGO: El plazo de condición de pago, será el indicado en el P. C. P.

MANTENIMIENTO DE OFERTAS: El plazo de mantenimiento de oferta mínimo, será el indicado en el P.C.P.

FIRMA/S

Aclaración de Firma/s

ANEXO II

- Formulario de conformidad del cliente por trabajos realizados



GERENCIA DE MEDICIÓN AUTORIZACIÓN EJECUCIÓN DE OBRA

En Florida, el díadede....., quien suscribe

....., con cédula de identidad N°....., domiciliado en....., N° de puertaentre las calles y de este Departamento:

I) DECLARA que su relación con el inmueble ubicado en la calle N° de puerta, entre las calles y de la ciudad de Montevideo es de:

Propietario arrendatario ocupante

En caso de comprobarse por O.S.E. la falsedad en la declaración de la información proporcionada, ello dará lugar al inicio de acción penal, de acuerdo a lo dispuesto en el artículo 239 del Código Penal: "El que, con motivo del otorgamiento o formalización de un documento público, ante un funcionario público, prestare una declaración falsa sobre su identidad o estado, o cualquiera otra circunstancia de fecha, será castigado con tres a veinticuatro meses de prisión."

II) AUTORIZA EN FORMA IRREVOCABLE al personal de O.S.E. o quien ésta autorice a realizar tareas en la fachada del inmueble referido en la declaración, así como en caso de que las tareas lo requieran a ingresar al inmueble a los efectos de realizar los trabajos de adecuación del punto de medida y/o la instalación del medidor conforme a lo establecido literal c) del artículo 11 del Reglamento para la Prestación de Servicio (R/D N° 157/10). FIRMA:

.....
ACLARACIÓN DE FIRMA:

C.I.:
.....
.

PARA USO EXCLUSIVO DE OSE

Se instaló el Medidor N°..... Marca:.....

CONFORMIDAD CON LOS TRABAJOS REALIZADOS

El día.....de.....de 20....., habiéndose
finalizado los trabajos que figuran en el Item II, expreso mi conformidad con los
mismos. FIRMA:

.....

.....

ACLARACIÓN

DE

FIRMA:.....

ANEXO III

PLANILLA LISTA DE PRECIOS

El oferente deberá cotizar en forma unitaria los siguientes rubros, los cuales serán liquidados mensualmente según los metrajes realmente realizados.

La no cotización de algunos de estos rubros, implicará que la oferta sea declarada incompleta, lo que motivará su rechazo.

Solo a los efectos del cálculo de los aportes de las leyes sociales que OSE deberá verter al BPS se manifestará en forma expresa y para cada rubro, el monto imponible de la mano de obra (personal obrero y capataces, excluido personal de dirección) empleada directamente en la obra.

RUBRO	DESCRIPCIÓN	UNIDAD	PRECIO UNITARIO DEL RUBRO (incl. M de obra)	PRECIO TOTAL DEL RUBRO (incl. M de obra)	MONTO IMPONIBLE UNITARIO DE JORNALES DECLARADOS DEL RUBRO	MONTO IMPONIBLE TOTAL DE JORNALES DECLARADOS DEL RUBRO
1	Cambio de medidor	400				
2	Cambio de ubicación de medidor a vereda con nicho incluido.	500				
3	Reposición de vereda	250m ²				
4	Reposición de fachada	30 m ²				

NOTAS:

- *El precio total de la oferta será el monto de comparación de ofertas.*
- *No se admitirá la inclusión de nuevos rubros.*