



ADMINISTRACIÓN DE LAS OBRAS SANITARIAS DEL ESTADO

Oficina Técnica Departamental de Durazno

Calle Maciel S/n esquina Avellaneda – Durazno – Tel/Fax. (00598) 4632 2419

COMPRA DIRECTA
Sustitución de hasta 1000 m de tuberías de
Abastecimiento de Agua Potable
en la Ciudad de Durazno

Apertura de Ofertas:

Miércoles 27 de junio de 2018 11:00 hs



OBJETO DEL LLAMADO

El objeto de la presente cotización es la ejecución de las siguientes tareas:

Sustitución de hasta 1000 m de tuberías (ramales) de Agua Potable con sus piezas y aparatos, sustitución de conexiones domiciliarias, y empalmes a la red existente; dentro de la planta Urbana de la Ciudad Durazno, departamento de Durazno.

Será exigible toda tarea necesaria para la correcta ejecución de los trabajos aquí descritos (“Reglas del Buen Arte”). En particular, son exigibles las tareas descritas en la Memoria Particular y Especificaciones Técnicas (Anexo I) aunque no estén detalladas en el rubrado.

El suministro de caños, piezas especiales, collares de toma, aparatos, marcos y tapas de cámaras, será a cargo de OSE. Todo otro material necesario (áridos, cemento Portland, caños de hormigón, etc.) estará a cargo de la contratista.

ESPECIFICACIONES TÉCNICAS

Ver Memoria Particular y Especificaciones Técnicas (Anexo I)

Regirán en lo que corresponda la Memoria Descriptiva General para instalación de Tuberías de conducción de líquidos a Presión.

DOCUMENTOS QUE FORMAN PARTE DEL CONTRATO

Rige en la pertinente, las normas sobre Contrataciones y Licitaciones puesta en vigencia por el Texto Ordenado de la Ley de Contabilidad y Administración Financiera del Estado (T.O.C.A.F.) Decreto N° 95/991 y las modificaciones introducidas vigentes a la fecha del presente llamado.

Rige también el Pliego único de Bases y Condiciones Generales para los Contratos de Suministro y Servicios no personales, Decreto del Poder Ejecutivo N° 53/93 del 28/01/93

PRESENTACIÓN DE LAS OFERTAS, REQUISITOS DE ADMISIBILIDAD Y PLAZO DE PRESENTACIÓN

A efectos de la presentación de ofertas, el oferente deberá estar registrado en el Registro Único de Proveedores del Estado (RUPE), conforme a lo dispuesto por los artículos 46 y 76 del Texto Ordenado de la Contabilidad y Administración Financiera del Estado y el Decreto del Poder Ejecutivo N° 155/013 de 21 de mayo de 2013

En virtud de lo establecido en los artículos 9 y siguientes del Decreto mencionado, el registro en RUPE se realiza directamente por el proveedor vía internet, por única vez, quedando el mismo habilitado para ofertar en los llamados convocados por todo el Estado. Podrá obtenerse la información necesaria para dicho registro en <https://www.comprasestatales.gub.uy/inicio/proveedores/rupe/como-inscribirse/>.

Deberá también presentar el certificado de habilitación del Registro Nacional de Empresas del M.T.O.P.

Ver requisitos y formularios en: <http://www.mtop.gub.uy/tramites/registro>

Las propuestas deberán presentarse en la Oficina Técnica Departamental de Durazno, Calle Maciel S/N; o por Correo electrónico: lrenard@ose.com.uy y fdAlessandro@ose.com.uy (deben dirigirse **A LAS DOS DIRECCIONES**). Las mismas deberán ceñirse a las condiciones y formas que establece el presente Pliego, pudiéndose agregar cualquier información complementaria pero sin omitir las exigencias requeridas. No se tendrán en cuenta las ofertas recibidas después del día y hora fijadas a esos efectos.

La presentación de la oferta se hará de acuerdo al rubrado incluido en el presente documento.

Es requisito excluyente para ser tenidas en cuenta en este llamado, que el oferente cuente con una experiencia comprobable, y haber sido evaluadas satisfactoriamente, en colocación de tuberías del tipo aquí especificado, de 10000 (diez mil) metros como mínimo. La información de las Compras o Licitaciones correspondientes a las Obras Ejecutadas deberán incluirse en la oferta, en el CUADRO 1 ANTECEDENTES que se anexa en este pliego.



Por “tipo especificado” se refiere a conducción de agua potable a presión por tuberías de PVC a junta elástica ejecutadas para OSE. No se tendrán en cuentas antecedentes para otros comitentes, ni en riego, incendio, saneamiento, pluviales o cualquier otro tipo diferente del especificado.

SE ADVIERTE QUE LAS OFERTAS QUE NO PRESENTEN AL MOMENTO DE APERTURA DE OFERTAS LA INFORMACIÓN ANTEDICHA NO SERÁN TENIDAS EN CUENTA PARA LA APERTURA.

Todo otra tarea no incluida en el rubrado pero necesaria para la completa y correcta ejecución de los trabajos deberá considerarse prorrateada en el precio, incluyendo todos los materiales necesarios.

Las ofertas deberán ser de cotización moneda nacional sin ajuste

La cotización se realizará en PESOS URUGUAYOS.

El oferente declarara por rubro y totalizado el monto máximo de mano de obra imponible, de acuerdo a la ley 14.411. A los efectos del comparativo de ofertas la administración considerara como monto de Leyes Sociales un 71,4% de dicho valor, de excederse en obra el adjudicatario del monto declarado, se le debitará del precio ofertado.

PROCEDIMIENTOS DE ADJUDICACIÓN

En el día y hora fijados para la recepción de las inscripciones se abrirán en acto público, los sobres con las mismas en presencia de los oferentes que asistan

La fecha de apertura se fija el **miércoles 27 de junio de 2018, a las 11:00 hs** en la Oficina Técnica Departamental de Durazno, ubicada en la ciudad de Durazno, calle Maciel S/N esquina Avellaneda. Tel. 4632 2419 Una vez realizada la apertura de las propuestas no se admitirá que los proponentes presenten ningún tipo de aclaraciones o modificaciones a lo propuesto. Solamente la Administración podrá solicitar las aclaraciones que a su exclusivo juicio estime necesario formular.

La administración se reserva el derecho de la adjudicación total o parcial, así como de declarar desierto el llamado.

En ningún caso la empresa oferente tendrá derecho a reclamo o indemnización alguna.

COMPARACION DE OFERTAS

En primer lugar se verificara que el oferente haya presentado la documentación requerida por el presente Pliego. No se permitirán agregar documentación con posterioridad a la fecha y hora de apertura.

Las cantidades indicadas en el rubrado son estimativas y a efectos comparativos. Los trabajos se contratarán por **PRECIO UNITARIO.**

Se considerará para la adjudicación el monto comparativo resultante de considerar precios unitarios cotizados y cantidades estimadas del rubrado.

En caso de errores aritméticos en la planilla, **VALDRÁN LOS PRECIOS UNITARIOS ASENTADOS EN LA OFERTA.**

La forma de pago será CREDITO 60 días a partir del último día del mes de realizado el suministro.

PLAZO DE MANTENIMIENTO DE LAS PROPUESTAS

Las propuestas serán válidas y obligarán a los oferentes por el término de 60 (treinta) días a contar desde el día siguiente al de la apertura de las mismas.

DISPOSICIONES LABORALES Y SALARIALES

Son obligaciones de la empresa adjudicataria:

- cumplir con el salario, respetar las horas de trabajo y demás condiciones de empleo fijadas en leyes, laudos y/o convenios colectivos vigentes para la correspondiente rama de actividad;
- respetar las normas de seguridad e higiene adecuadas a la rama de actividad de que se trate. **En particular, cuando se usen herramientas eléctricas de mano los alargues empleados deberán ser de cable bajo goma de sección adecuada, y se conectarán a un tablero portátil que deberá tener**



disyuntor diferencial. No se autorizará el trabajo en condiciones inferiores de seguridad, deteniéndose las tareas hasta corregir la observación.

- Verter los aportes y contribuciones de seguridad social al Banco de Previsión social de acuerdo a la Ley N° 14.411.
- comunicar a la Administración los datos personales de los trabajadores (incluyendo certificado de buena conducta) afectados a la prestación del servicio a fin de facilitar el contralor. La empresa informará los eventuales cambios en la planilla de sus trabajadores afectados a la prestación del servicio contratado por la autoridad contratante.
- Se exigirá especialmente que los trabajadores cuyas funciones requieran una calificación específica (tales como maquinistas) acrediten documentalmente poseer dicha calificación.
- La empresa adjudicataria deberá respetar los laudos salariales establecidos por los consejos de salarios. Art. 1 Ley N° 18.098.
- El incumplimiento por parte de la empresa adjudicataria en el pago de las retribuciones antes mencionadas, será causal de rescisión del contrato por responsabilidad imputable del adjudicatario. Art.2 Ley 18.098.
- La Administración (Art.3 Ley 18.098) exigirá a la empresa contratada la documentación que acredite el pago de salarios y demás rubros emergentes de la relación laboral; así como recaudos que justifiquen que está al día en el pago de la póliza contra accidentes de trabajo así como las contribuciones de seguridad social.

PREVIO AL INICIO DE OBRA SE MANTENDRÁ UNA REUNION ENTRE LA ADMINISTRACION Y LA CONTRATISTA A FIN DE COORDINAR LA INSCRIPCIÓN DE LA OBRA, LA ENTREGA PERIODICA DE LA DOCUMENTACIÓN MENCIONADA EN EL ULTIMO PUNTO Y EL MECANISMO DE PAGO. SE LABRARÁ UN ACTA DE ESTA REUNIÓN.

SEGURO DE OBRA:

El contratista deberá contratar seguros a nombre conjunto del contratista y del contratante contra “todo riesgo Construcción”, desde la fecha de iniciación hasta la fecha de la recepción provisoria, por un monto mínimo en dólares equivalente al monto total adjudicado, incluyendo IVA y Leyes Sociales. Se utilizará a estos efectos la cotización del dólar americano interbancario tipo vendedor correspondiente al último día hábil del mes anterior a la fecha de la apertura de ofertas. Deberá cubrir las siguientes eventualidades que son de riesgo del contratista:

- pérdida o daños a las obras y materiales
- pérdida o daño de equipos
- pérdida o daños a la propiedad
- lesiones personales o muerte



OBRA : Sustitución de hasta 1000 m de tuberías de Abastecimiento de Agua Potable en la Ciudad de Durazno

EMPRESA:
DIRECCIÓN:
TELÉFONO :
REPRESENTANTE DE EMPRESA:
RUT N° :

Firma del Representante de la Empresa



CUADRO 1 ANTECEDENTES EN OBRAS DEL MISMO TIPO

NUMERO DE COMPRA O LICITACION	GERENCIA/JEFATURA (Referencia)	METRAJE DE RED COLOCADA	FECHA DE FIN DE OBRA



RUBRADO

		Unidad	Cantidad	Precio Unitario	Precio total	Monto imponible
Sustitución de Tuberías de Abastecimiento de Agua Potable						
1.1	Colocación de tuberías PVC Ø75mm (incluye excavación, tapado, apisonado, colocación de piezas especiales)	m	1000			
1.2	Sustitución de conexiones domiciliarias cortas en ½"	un	60			
1.3	Sustitución de conexiones domiciliarias largas en ½"	un	60			
1.4	Colocación de Llave Ø 75mm incluida Cámara	un	10			
1.5	Colocación de Hidrante incluida cámara	un	10			
1.6	Empalme a Red Existente	un	10			
1.7	Reposición de vereda	m2	250			

Monto total sin IVA (pesos uruguayos)			
IVA (22%)			
Monto total (IVA incl)			
	Total Monto imponible		
	Leyes sociales (71,4% del Monto imponible)		
	Monto comparativo		



Anexo I

MEMORIA PARTICULAR Y ESPECIFICACIONES TÉCNICAS

1 GENERALIDADES

1.1 **OBJETO DE LAS OBRAS**

Sustitución de ramales (PEBD) de Abastecimiento de Agua Potable, por tuberías de PVC Ø75mm , en varios lugares en la ciudad de Durazno.

1.2 **SUPERVISION POR LA ADMINISTRACION**

Los trabajos se ejecutaran bajo la supervisión de personal designado por la Administración a esos efectos, debiéndose estar a lo que dicho personal disponga.

1.4 **PLAZO Y PLAN DE EJECUCIÓN**

Los 1000 m indicados se realizaran en un término de tiempo de 180 días como máximo. Se deberá tener presente que dentro del plazo total, deberán realizarse todos los trabajos indicados en la presente Memoria, incluyendo las pruebas y reparaciones que pudieran corresponder.

1.5 **VICIOS DE SUMINISTROS O EJECUCIÓN**

De constatare defectos de los suministros, de construcción, estéticos o de cualquier otro tipo, el contratista deberá proponer las soluciones técnicas correspondientes para subsanarlos, las cuales deberán ser conformadas por la Dirección de la Obra, previos a su implantación. Sin perjuicio de ello, el contratista será el único responsable del resultado de sus trabajos y deberá realizar todas las reparaciones que resulten necesarias a juicio de la Dirección de la Obra, y a exclusivo costo del Contratista.

En caso de que por la entidad o características de esos defectos resultara necesario, la Dirección de Obra podrá disponer el rechazo total o parcial de los suministros o trabajos realizados.

La realización de trabajos de reparación o la sustitución de suministros no será causal de ampliación de los plazos estipulados en la contratación.-

1.6 **PERMISOS E INTERFERENCIAS CON OTRAS INFRAESTRUCTURAS.**

El contratista se encargará a su costo de obtener los permisos necesarios y depositar las garantías correspondientes para efectuar las obras en veredas, calles u otros espacios de dominio público o dominio privado de Organismos Públicos (UTE, ANTEL, ANCAP, Intendencia Departamental, etc.), salvo los permisos que deban ser gestionados directamente por O.S.E. ante Organismos Municipales y/o Estatales por así disponerlos esos Organismos.

En cuanto a las instalaciones de otros Organismos el Contratista deberá atenerse a lo establecido por la Intendencia Municipal correspondiente El Contratista deberá en cada tramo o sector antes de iniciar los trabajos, verificar todas las infraestructuras existentes, tales como tuberías de alcantarillado sanitario, pluvial, líneas de electricidad, teléfonos, señales de tránsito, estructuras especiales, etc. y serán responsables de los daños y perjuicios que ellas o sus empleados causen (Art. 1324 y siguientes del Código Civil)

1.7 **SEÑALIZACION.**

Deberá ser segura y la adecuada en cada caso, luminosa donde exista tránsito, y será en su totalidad a cargo del contratista debiendo ser la misma diurna y nocturna, dándose aviso a la Dirección de Tránsito Municipal a fin de evitar interrupciones. Deberán colocarse carteles donde se indique el nombre de la Empresa Contratista seguido de "Trabajando para OSE".

No se autorizará que las zanjas permanezcan abiertas por más de 96 horas (salvo casos de fuerza mayor, como ser lluvias, etc.)



1.8 OBRAS ACCESORIAS.

Corresponde por parte de la empresa adjudicataria ejecutar como obras accesorias, cuyo importe estará prorrateado en el precio unitario de los distintos rubros, todas aquellas señaladas en el presente Pliego y para las cuales no se solicita cotización y todas aquellas, que sin ser mencionadas explícitamente, se consideren necesarias para la ejecución de los trabajos licitados.

A modo de ejemplo, se citan entre otras, las siguientes:

- Corte de raíces
- Limpieza, regularización y recuadrado de los cortes, con el retiro de los materiales sobrantes;
- Colocación y mantenimiento de la señalización requerida y necesaria;
- Reasentamiento o reconstrucción de los cordones existentes, alterados durante el corte;
- Remoción y retiro del contrapiso y baldosas en mal estado
- Desvío de las aguas que pudieran perjudicar la correcta ejecución de los trabajos.
- Retiro del material sobrante.
- Remoción y reposición de pavimentos de vereda. Esta tarea está incluida en los rubros a cotizar. Para la reposición, se respetará el diseño y calidad de vereda existente al momento de comenzar la remoción. El no cumplimiento del ítems será motivo de no certificación de los rubros comprometidos.
- El corte en calzada en calzada se realizará sin excepción con disco, en pavimentos de Hormigón o con base de hormigón y carpeta asfáltica.

2 CONDICIONES PARTICULARES.

2.1 COLOCACIÓN TUBERÍA DE AGUA POTABLE

Para este llamado se considera la colocación de tuberías Ø75mm de PVC con Junta elástica. **Excepcionalmente, podrá solicitarse la colocación de tuberías de diámetro menor y/o de otro material al mismo precio cotizado de colocación por metro lineal.**

En general la tubería irá emplazada en el fondo de zanjas que tendrán un ancho igual al diámetro nominal del caño más 0,45m. La profundidad de la tubería será el diámetro nominal del caño más 0,70., salvo indicación expresa en el proyecto respectivo.

Todos los materiales resultantes de las excavaciones serán depositados provisoriamente en las inmediaciones del lugar de trabajo, en la medida absolutamente imprescindible para la buena ejecución de las obras y en forma tal que no creen obstáculos a los desagües y al tránsito general por las calzadas y las aceras. Todos los materiales depositados en la vía pública deberán ser conservados bajo vigilancia y responsabilidad del Contratista.

Sin perjuicio de lo indicado en párrafo (a) el ancho de la zanja deberá ser tal que permita que los caños puedan ser colocados y unidos adecuadamente y el relleno de tierra pueda efectuarse y compactarse lateralmente; además el ancho de la zanja permitirá la colocación de apuntalamientos en los tramos que lo requieran.

El fondo de la zanja deberá ser excavado en forma tal que su profundidad sea 0.10m mayor a la que corresponde a la generatriz inferior del caño. En la zona de los enchufes habrá que realizar la misma sobre-excavación. Dicha sobre-excavación se rellenará con arena compactada previamente a la colocación de la tubería a fin de permitir un buen asiento de la misma, debiendo los caños apoyarse en toda su longitud.

Para el montaje de las juntas a espiga y enchufes de las cañerías deberán seguirse las indicaciones del fabricante. En particular se tendrá cuidado con:

Una vez limpio interiormente el enchufe y exteriormente la espiga, se coloca el anillo de goma bien seco en el enchufe, en la cavidad prevista para ese fin, cuidando que no quede retorcido o desviado.

Si el tipo de tubería a instalar requiere el uso de pasta lubricante, se utilizará exclusivamente aquella especificada por el fabricante de las tuberías.

Se enfrenta la espiga al enchufe del otro caño y manteniendo los coaxiales se empuja enérgicamente según la dirección del eje forzando de esa manera la unión de los dos caños. Se hace tope en el fondo del enchufe y se separan los caños aproximadamente 5 mm. Para permitir posibles movimientos.

La unión entre las tuberías y las piezas especiales de fundición se efectuará de la misma manera que para el montaje de las juntas a espiga y enchufe de las cañerías.



2.2 SUSTITUCION DE CONEXIONES DOMICILIARIAS DE AGUA POTABLE

Junto con la colocación de la nueva tubería, se prepararan las respectivas conexiones para los usuarios frentistas a la misma.

El trabajo comprende la instalación del ferrul, la colocación de la tubería de conexión y la llave de OSE. Los materiales propios de la conexión en si (abrazadera, ferrul, tubería y llave) son de suministro de OSE. Todo otro material será suministro de la contratista. La longitud de la tubería de conexión y la ubicación de la llave se determinarán en obra.

En general la tubería de conexión se instalará nueva en PEBD 20mm. Sólo en el caso de conexiones largas cuya tubería se encuentre en buen estado a juicio de la dirección de Obra, se podrá reutilizarla siempre que no sea necesario el agregado de nuevas uniones.

Abrazadera o collar de toma:

Para tuberías de P.V.C. se considera el uso de collares de toma de P.V.C.

Ferrul:

Se utilizará el ferrul de PVC, con salida para tuberías de polietileno de 20 mm. de diámetro exterior.-

Tubería de conexión:

Se establece el uso general de tubería de polietileno de alta densidad con diámetro exterior de 20 mm.

Llave de OSE:

El diámetro a utilizar será 12.7 mm. (1/2 pulgada) y con roscas hembras. El cierre será de tipo esférico de cuarto de vuelta con volante removible y que permita su precintado.-

2.3 COLOCACION DE HIDRANTE

Los hidrantes serán de $\varnothing 63.5$ mm. (2"1/2).

El empalme del hidrante con la tubería se efectuará según lo detallado en el plano N° 31.140.

2.3 COLOCACION DE Llave

En general las llaves de $\varnothing 75$ mm.

Las cámaras de llave se construirán según el plano general de OSE N° 31.139.

2.4 PRUEBAS HIDRÁULICAS

La finalidad de las pruebas a que debe someterse la instalación, es la de verificar que todas sus partes hayan quedado correctamente instaladas y que los materiales empleados estén libres de defectos o roturas.

Las pruebas se realizarán contra llaves cerradas o contra tapones de prueba adecuadamente ancladas.

Las presiones de prueba indicadas se refieren a la presión manométrica máxima en el tramo (punto de menor cota).

Todas estas pruebas deben llevarse a cabo en presencia de la Inspección, para lo cual, el Contratista notificará al Director de la Obra con no menos de 48 horas de anticipación, su intención de llevar a cabo cada prueba de presión.

Esta prueba se realizará luego de efectuado el relleno inicial de la zanja.



Durante la realización de la prueba las juntas no podrán manifestar la menor exudación.

La prueba deberá repetirse tantas veces como sea necesario hasta alcanzar los valores establecidos a continuación.

La aprobación de parte de la Dirección de Obra deberá ser escrita y estar acompañada de los registros realizados durante la ejecución de la prueba y un esquema de ubicación del tramo cuya prueba se realiza.

Las tuberías se someterán a una prueba de presión hidrostática equivalente a 10 kp/cm.2. Esta presión de prueba deberá mantenerse en la primera prueba hidráulica durante un período no menor de dos horas, sin que haya variación de descenso en el manómetro.

El tramo a probar deberá llenarse con un caudal que sea lo suficientemente lento para conseguir la expulsión total de las burbujas de aire a través de los dispositivos permanentes de las conexiones domiciliarias y de los depósitos montados provisoriamente a tales efectos.

Verificar que todos los accesorios, válvulas y los extremos muertos, tengan su macizo de reacción y que éstos estén sólidamente asentados.

Comprobar que el relleno de zanja haya sido conformado hasta una altura de 0.30 m. sobre la corona de los tubos, habiendo dejado descubierto las uniones.

La presión hidráulica en el tramo debe aplicarse con una bomba específica para pruebas,

Se exigirá que los manómetros tengan la presión de prueba en los tres cuartos de su escala. La Dirección de Obra podrá disponer el ensayo de los manómetros del Contratista o, de entenderlo necesario, el uso de los manómetros suministrados por la Administración para la realización de las pruebas.

La presión de prueba debe ser alcanzada gradualmente. La llave de control será operada lentamente y sin brusquedad, con el propósito de evitar sobre-presiones violentas que puedan dañar la instalación.

La presión debe ser leída en un manómetro, previamente calibrado y localizado en la parte más baja del sector que se va a aprobar.

Durante la prueba deben revisarse todas y cada una de las juntas y piezas accesorias, a fin de detectar cualquier filtración.

Fallas en la prueba de presión

Si alguna sección no pasa la prueba de presión, el Contratista llevará a cabo por su cuenta todos los trabajos necesarios para localizar y remediar las fallas.

Todos los equipos (bomba, manómetro, etc.) y accesorios (tapones, etc.) necesarios para realizar la prueba serán provistos por la contratista.

2.5 EMPALME A RED EXISTENTE

El empalme con la red existente lo realizará personal de la contratista bajo supervisión de OSE.

Deberá verificarse con antelación que se cuenta con las juntas, manguitos, TEEs, y toda pieza necesaria, así como su compatibilidad y aptitud para el montaje, de forma de asegurar completamente la realización rápida y segura del empalme, a fin de minimizar el tiempo del corte.

En caso de colocar TEEs, codos o llaves, se preparará un anclaje de hormigón prefabricado a fin de inmovilizar la pieza a colocar. Dicho anclaje será presentado también en forma previa a la realización del empalme y se asegurará con **hormigón en sitio con acelerante.**



Se programará un corte del abastecimiento en la zona en el día y horario convenidos para esta tarea. La maniobra de las llaves e hidrantes disponibles lo realizará exclusivamente personal de OSE. No obstante, deberá considerarse que el empalme se realizará con agua en las tuberías.

Para ello deberá contar con las herramientas, indumentaria y equipos adecuados, entre ellos será indispensable contar con **bomba autocebante de gran caudal a nafta**, así **como cortadora a nafta para los caños.**

Cuando la unión entre tuberías se realice mediante juntas tipo "Gibault" se tendrán en cuenta las siguientes indicaciones:

Para la colocación de la junta se introduce por el extremo de un caño y en orden, una brida, un anillo de goma y un manguito y por el extremo del otro caño la otra brida y el otro anillo de goma. Se tratará de que los anillos de goma se encuentren limpios, secos y no se coloquen retorcidos o desviados.

Se arriman los dos extremos dejando entre ellos un espacio aproximadamente igual a 5mm. para permitir posibles movimientos.

Se dispone el manguito centrado sobre la unión de ambos caños aproximándose los anillos de goma y las bridas hasta que queden en contacto.

Se colocan luego los bulones de ajuste y se aprietan en forma pareja hasta obtener con una razonable compresión de los anillos de goma un cierre perfecto. Se evitará apretar excesivamente los anillos a fin de no deteriorarlos.

2.6 TRASPASO DE CONEXIONES DOMICILIARIAS DE AGUA POTABLE Y ANULACIÓN DE LOS RAMALES.

Una vez empalmada la nueva tubería procederá a traspasar las conexiones existentes a la misma. Esto deberá realizarse de forma de minimizar la afectación al abastecimiento de cada Usuario.

Una vez traspasadas todas las conexiones, se podrá anular el ramal teniendo la precaución de verificar que no queden conexiones alimentándose del mismo cuyo abastecimiento se vería interrumpido. En ese caso se evaluará si es necesario mantener algún tramo del ramal.

**REPUBLICA ORIENTAL DEL URUGUAY
ADMINISTRACION DE LAS OBRAS SANITARIAS DEL ESTADO**

***PROYECTO DE MODERNIZACION Y REHABILITACION DE LOS SISTEMAS DE
OSE***

ANEXO 6

**MEMORIA DESCRIPTIVA GENERAL DE OSE PARA INSTALACIÓN
DE TUBERÍAS PARA CONDUCCIÓN DE LIQUIDOS A PRESION**

Art. 1 INTRODUCCION

La presente Memoria trata de las condiciones generales a cumplir para la instalación y recepción de las tuberías para conducción de líquidos a presión.

Art. 2 DE LOS MATERIALES PARA LA TUBERIA

Las tuberías para conducción de líquidos a presión a construirse de acuerdo a esta memoria estarán construidas en su totalidad con material aprobado por la Administración.

Art. 3 MANIPULEO DEL MATERIAL PARA LA TUBERIA

Se observará como regla general y de primordial importancia, que durante la carga, transporte, descarga, almacenamiento y colocación de los elementos de la tubería (caños, piezas especiales y aparatos) éstos no se vean sometidos a esfuerzos de tracción, choques, arrastres sobre el terreno o

cualquier otra situación que conspire contra la conservación del material.

El proponente adjuntará a su oferta los procedimientos que se propone emplear para el manipuleo y almacenamiento de los elementos de la tubería así como el equipo que prevé utilizar. Si durante la ejecución de las obras el Contratista estimara conveniente la adopción de otros procedimientos de trabajo que los presentados en la oferta, los nuevos métodos se someterán

A consideración de la Dirección de la Obra quedando a juicio exclusivo de ésta el autorizar su empleo.

El uso de procedimientos distintos a los establecidos en la oferta no altera o disminuye en absoluto la responsabilidad del Contratista.

a) CARGA

La carga de material en obra o en depósito, se hará preferiblemente con equipo mecánico, evitándose en todos los casos maniobras bruscas.

De ser necesario mover los caños sobre el terreno, se colocarán maderos sobre los cuales rodarán.

El empuje se hará con levas de madera.

b) TRANSPORTE

El transporte del material se hará con equipos adecuados a las dimensiones de las piezas, a las que se asegurará un correcto apoyo, evitándose las partes en voladizo, choques de las piezas entre sí, etc.

c) DESCARGA

Se reitera lo establecido en el apartado a).

d) ALMACENAMIENTO

En general los caños descansarán sobre terreno bien nivelado.

En caso que la carencia de espacio así lo exija, se admitirá el estibamiento. A estos efectos se interpondrán maderos entre el terreno y la capa inferior. Deberán asegurarse bien los extremos de cada estiba a fin de evitar todo desplazamiento del material.

Los aros de goma se protegerán de los fenómenos climáticos naturales. Con este fin se almacenarán en bolsas cerradas en lugares oscuros, frescos y secos. Bajo ningún concepto se colocarán pesos sobre las bolsas, ya que los aros podrían deformarse.

e) CUIDADOS ESPECIALES

Además de lo establecido en los apartados a), b), c), y d) se tendrán en cuenta en la realización de dichas operaciones todas las recomendaciones que al respecto realizan los fabricantes de los elementos que constituyen la tubería, las que serán comunicadas al Contratista por la Dirección de la Obra.

Art. 4 REPLANTEO DEL RECORRIDO DE LAS TUBERIAS

Las tuberías de distribución de agua potable estarán emplazadas por regla general en las aceras norte y oeste de las calles por donde pasan, a una distancia media de 2.00 m de la línea de propiedad.

Las tuberías troncales de agua potable, las de aducción de agua bruta y las de conducción de líquidos residuales estarán emplazadas de acuerdo con los planos del proyecto.

El Contratista deberá ejecutar el replanteo del recorrido de las tuberías según el proyecto respectivo y/o conforme a las indicaciones que oportunamente formule el Director de Obra, especialmente respecto a la ubicación de las piezas especiales y aparatos.

El replanteo deberá contar con la aprobación escrita del Director de Obra el cual resolverá cualquier duda que se suscite respecto al trazado.

Art. 5 DEL RITMO DE LOS TRABAJOS

El Contratista tendrá en cuenta que las etapas de remoción de veredas, pavimentos y cordones, excavación de zanjas, colocación de caños, aparatos y piezas especiales, pruebas hidráulicas y relleno de excavaciones, deberán constituir un proceso continuo de tal manera que, sin desmedro de lo establecido en el Art. 19, la excavación no adelantará en más de dos días de labor a la colocación de los elementos de tubería y el correspondiente relleno.

Art. 6 REMOCION DE VEREDAS, PAVIMENTOS Y CORDONES

Para obras emplazadas en espacio de dominio público, se seguirán las indicaciones de los organismos municipales o estatales competentes.

Como regla general, la apertura de los pavimentos no se hará en forma continua sino por trozos según se indica a continuación:

- a) Frente a las entradas de las fincas por delante de las cuales pase la canalización, si ésta va en la acera, se dejará sin excavar un trozo de 0,60 m de longitud o en su defecto se colocarán elementos adecuados para facilitar el acceso a las fincas. El mismo procedimiento se adoptará frente a los garajes, para permitir el acceso de los vehículos a los mismos. El Contratista está obligado a

mantener en buen estado de conservación los accesos, así como limpios los tramos no removidos, a fin de no dificultar la circulación.

- b) En las calles pavimentadas con hormigón armado y cuando la tubería se emplace en la calzada las zanjas se abrirán por tramos, ejecutándose en las partes en que no se remueva el pavimento, excavación en túnel.
- c) En los cruces de las calles se tratará de abrir las zanjas por mitades a fin de no interrumpir el tránsito.

En los casos b) y c) se tratará de no remover los trozos de pavimento inmediatos a las juntas de dilatación.

El Contratista será el único responsable de mantener señalamientos diurnos y nocturnos adecuados, para evitar todo tipo de accidentes.

Art. 7 EXCAVACIONES

Sin perjuicio de lo establecido en el Art. anterior se deberán cumplir las siguientes normas:

- a) En general la tubería irá emplazada en el fondo de zanjas que tendrán un ancho mínimo igual al diámetro nominal del caño más 0,45m y una profundidad que se determinará sumando al diámetro nominal del caño el espesor de la tapada y la sobre excavación como se indica en el inciso "e" de este Artículo.

El espesor de la tapada para redes de distribución será de 0,70 m., salvo indicación expresa en el proyecto respectivo y para otras tuberías a presión la especificada en los planos del proyecto.

- b) Las zanjas se harán preferentemente con sus paramentos verticales. El Contratista deberá realizar los apuntalamientos y entibaciones necesarias tal como lo dispone la Reglamentación del Banco de Seguros del Estado, sin perjuicio de lo cual deberá dar cumplimiento a las instrucciones que al respecto imparta el Director de Obra, tendientes

a ampliar la seguridad de los trabajos y la preservación de los pavimentos, servicios públicos y edificios linderos.

- c) Todos los materiales resultantes de las excavaciones serán depositados provisoriamente en las inmediaciones del lugar de trabajo, en la medida absolutamente imprescindible para la buena ejecución de las obras y en forma tal que no creen obstáculos a los desagües y al tránsito general por las calzadas y las aceras. Los adoquines y las piedras serán apiladas en montones regulares de las dimensiones indicadas por el Director de Obra.

Todos los materiales depositados en la vía pública deberán ser conservados bajo la vigilancia y responsabilidad del Contratista.

- d) Sin perjuicio de lo indicado en párrafo a) el ancho de la zanja deberá ser tal que permita que los caños puedan ser colocados y unidos adecuadamente y el relleno de tierra pueda efectuarse y compactarse lateralmente en la forma establecida, además el ancho de la zanja debe permitir la colocación de apuntalamientos en los tramos que lo requieran.

- e) El fondo de la zanja deberá ser excavado en forma tal que su profundidad sea 0.10 m mayor a la que corresponde a la generatriz inferior del caño de acuerdo al proyecto. En la zona de los enchufes habrá que realizar la misma sobre-excavación. Dicha sobre-excavación se rellenará con arena compactada previamente a la colocación de la tubería a fin de permitir un buen asiento de la misma debiendo los caños apoyarse en toda su longitud.

Cuando el fondo de la zanja sea excavado en roca, la sobre-excavación será de 0.05m y se rellenará con arena compactada.

Cuando el fondo de la zanja quede en terreno inestable, la sobre-excavación será de 0,15 m, rellenándose los primeros 0,07 m con material estable compactado a máquina y los 0,08 m restantes con arena compactada.

- f) Cuando la excavación deba practicarse en roca dura no se usarán barrenos o fogachos sin la autorización del Director de Obra y nunca a menos de 15,00 m de cualquier construcción existente debiendo tomarse todas las precauciones necesarias para evitar accidentes. El Contratista será responsable por los daños y perjuicios directos o indirectos que causase. Además el Contratista está obligado a dar cumplimiento a lo establecido en el Decreto Ley 10415 y la Reglamentación de 7/10/1945 sobre el empleo de explosivos en Obras.

Art. 8 CRUCE DE ZANJAS O CAÑADAS

Salvo indicación contraria, los cruces de zanjas o cañadas se realizarán de acuerdo a los planos N° 31.143 o N° 31.144 de acuerdo al caso particular que se presente.

Art. 9 COLOCACION DE TUBERIAS. PRECAUCIONES

Los tubos, piezas especiales y accesorios de las tuberías de agua, serán conducidos al pie de la obra y colocados a lo largo de la zanja, siendo inspeccionados cuidadosamente por el Director de Obra quien no permitirá la colocación de aquellos que hubieran sufrido algún deterioro.

Se procederá a la limpieza cuidadosa del interior de los tubos y piezas especiales que presenten suciedades. Para su colocación serán bajados luego con precaución al fondo de las zanjas, ya sea a mano o por medio de aparatos especiales.

Se tendrá especial cuidado en preservar los aros de goma de suciedades, del calor y del sol. En tiempo frío, deben ser ligeramente calentados.

Art. 10 **COLOCACION DE TUBERIAS. JUNTAS**

Para el montaje de las tuberías se seguirán las prescripciones que correspondan al material a instalar.

Art. 11 **UBICACION DE ACCESORIOS**

La disposición de los accesorios (llaves de paso, válvulas de aire, desagües, hidrantes, etc.) se hará de acuerdo a lo establecido en los planos del proyecto y/o en el Plano N° 31.138.

sición de los accesorios (llaves de paso, válvulas de aire, desagües, hidrantes, etc.) se hará de acuerdo a lo establecido en los planos del proyecto y/o en el Plano N° 31.138.

Art. 12 **LLAVES DE PASO**

En las redes las llaves serán de unión a enchufe, utilizables tanto en tubería en que se instalan.

Sus anclajes se realizarán de acuerdo al plano No. 31.139 o, a los planos del Proyecto, según corresponda.

Art. 13 **HIDRANTES**

Los hidrantes serán de \varnothing 63.5 mm (261»2).

El empalme del hidrante con la tubería se efectuará según lo detallado en el Plano N° 31.140.

Art. 14 **DESAGÜES Y VALVULAS DE AIRE**

Los desagües y las válvulas de aire serán del tipo especificado en el proyecto, o, en caso contrario, de acuerdo al Catálogo de Piezas Especiales y Aparatos de O.S.E. de 1973.

Se conectarán según lo indicado en el Plano No. 31.141.

Art. 15 **BOCAS DE DESCARGA PROVISORIAS**

Las bocas de descarga provisoria se conectarán en los extremos de la tubería y se ubicarán en la acera lo más próximo posible al cordón de la misma.

Se realizarán de acuerdo al plano general N° 31.140.

Art. 16

ANCLAJES

Terminado el montaje de las juntas, se efectuarán los anclajes de las curvas, tés, llaves de paso y las extremidades de las cañerías cuando corresponda.

Cuando sean permanentes los anclajes consistirán en macizos de hormigón tipo C 200 adicionado con piedras, hasta un volumen máximo del 40%, construidos siguiendo la curvatura exterior de las piezas en curva o en prolongación de los extremos libres de las tuberías evitando cubrir con el hormigón los enchufes.

De no establecerse especificación en contrario, para algún caso particular, los tamaños mínimos de los macizos serán los que se indican en el Plano N° 31265 I y II.

Los macizos deberán prolongarse y ampliarse de manera que el esfuerzo se trasmita sobre terreno no removido y capaz de absorber los esfuerzos.

Las crucetas y los hidrantes se colocarán sobre una base de hormigón de 15 cm de altura mínima, para que estos elementos no estén apoyados directamente sobre el terreno removido.

Art. 17

REQUISITOS PRELIMINARES A LAS PRUEBAS HIDRAULICAS

Las pruebas hidráulicas no podrán realizarse hasta tanto todos los anclajes estén construidos y, cuando estos sean de hormigón deberán haber alcanzado un grado de resistencia suficiente como para soportar los esfuerzos a que se verán sometidos.

A los efectos de poder realizar sin inconvenientes la primera prueba hidráulica el relleno de la zanja se dividirá en dos etapas.

La primera etapa, llamada en adelante relleno inicial de la zanja, es imprescindible para que la tubería no se levante durante la realización de la prueba.

Art. 18 RELLENO INICIAL DE LA ZANJA

Las alturas y espesores a que se hace referencia en este artículo corresponden a aquellos alcanzados luego de realizada la compactación.

Para realizar los rellenos se utilizará el material desmenuzado proveniente de las excavaciones excluyéndose las tierras vegetales mezcladas con hierbas y las que tengan granos calcáreos en su composición. De no cumplir el material proveniente de las excavaciones con los requisitos anteriores, deberá ser sustituido por material adecuado, a juicio del Director de Obra.

El relleno inicial tendrá una altura tal que sobrepase un mínimo de 0.30m el extraídos superior de los caños y se realizará teniendo la precaución de dejar el total de las juntas expuestas hasta que la tubería supere la primera prueba

hidráulica. Cuando se trate de redes de distribución y las conexiones se realicen conjuntamente con la instalación de la red, las mismas también deberán quedar visibles en esta etapa.

El relleno comenzará por la colocación de arena o tierra finamente pulverizada a los costados del caño, hasta una altura de 3/5 del diámetro del caño. Este relleno se apisonará cuidadosamente con pisones manuales adecuados.

Se continuará relleno hasta un mínimo de 0.30 m por encima de la tubería en capas que no excedan los 0.15 m. Dichas capas se compactarán manualmente.

El mínimo de 0.30 m establecido en este artículo será válido hasta un diámetro de 250 mm inclusive. Para diámetros mayores la altura de este relleno inicial estará establecida en el Proyecto.

Caso Particular

En los terrenos acuíferos, o de preverse grandes lluvias, el relleno inicial de la zanja se completará, previo a la realización de la primera prueba hidráulica, hasta donde la Dirección de Obra estime conveniente, dejando en este caso de ser válida la altura mínima de relleno inicial establecida

precedentemente. Dicho requisito es necesario a los efectos de evitar que la tubería se levante en caso de inundación de la zanja.

Art. 19 PRUEBAS HIDRAULICAS

a) **Generalidades**

Para la aceptación del trabajo de instalación de tuberías, el tramo a aprobar deberá pasar satisfactoriamente dos pruebas hidráulicas.

Las pruebas consisten en someter a la tubería instalada a las condiciones indicadas en los anexos correspondientes, de manera de verificar la resistencia de los elementos que componen la tubería y la hermeticidad de todas las secciones. Las condiciones de aceptación de las pruebas hidráulicas están establecidas, para cada tipo de tubería, en los anexos de esta Memoria.

Las presiones de prueba indicadas en los anexos se refieren a la presión manométrica máxima en el tramo (punto de menor cota).

b) **Tramo de prueba**

El tramo de prueba se elegirá de manera que la diferencia de presión entre el punto más bajo y el punto más alto no exceda el diez por ciento (10%) de la presión de prueba establecida. Tendrá a lo sumo una

longitud de 500 m de largo, no pudiendo proseguirse con la excavación en más de 500 m hasta que la primer prueba del tramo anterior sea satisfactoria.

Las pruebas se realizarán contra llaves cerradas o contra tapones de prueba adecuadamente anclados.

c) **Llenado de la tubería**

Las pruebas se realizarán llenando la tubería con agua de calidad aprobada por la Administración y con todas las llaves intermedias del tramo a ensayar abiertas. El tramo a aprobar deberá llenarse con un caudal que sea lo suficientemente lento para conseguir la expulsión total de la burbujas de aire a través de los dispositivos permanentes de evacuación del aire, de las

conexiones domiciliarias (sí las hubiere) y de los dispositivos montados provisoriamente a tales efectos. Se puede utilizar para ello cualquier tipo de orificio controlable, como válvulas, hidrantes, etc.

Es conveniente mantener velocidades de llenado que no sobrepasen los 0.05 m/s .

La introducción de agua deberá hacerse por el punto más bajo de la tubería.

d) **Instrumental**

La presión hidráulica en el tramo debe aplicarse con una bomba específica para pruebas, dispuesta de forma que permita medir con una precisión de un litro, la cantidad de agua añadida para mantener la presión requerida. Se exigirá que los manómetros tengan el error mínimo para la presión de prueba. La Dirección de obra podrá disponer el ensayo de los manómetros del Contratista o, de entenderlo necesario, el uso de manómetros suministrados por la Administración para la realización de las pruebas.

e) **Primera prueba hidráulica**

Esta prueba se realizará luego de efectuado el relleno inicial de la zanja. Durante la realización de la prueba las juntas no podrán manifestar la menor exudación.

La prueba deberá repetirse, tantas veces como sea necesario, hasta alcanzar los valores de pérdida de agua o de presión permitidos de acuerdo a los anexos.

La aprobación de parte de la Dirección de Obra deberá ser escrita y estar acompañada de los registros realizados durante la ejecución de la prueba y un esquema de ubicación del tramo cuya prueba se realizó.

f) **Segunda prueba hidráulica**

La segunda prueba hidráulica tiene por fin el brindar a la Administración la certeza de que durante el relleno final de la zanja y tapado de las juntas (y conexiones si las hay) que estaban expuestas durante la realización de la primera prueba, la tubería no sufrió ningún deterioro.

Esta prueba se realizará una vez completado el relleno de la zanja y deberá contar con una aprobación escrita de la Dirección de Obra.

Art. 20 **RELLENO FINAL DE LA ZANJA**

El relleno final comprenderá primeramente el relleno con compactación de la zona de las juntas hasta llegar al nivel del relleno inicial para luego continuar y completar el relleno de la zanja.

El relleno de la zona de las juntas, y conexiones domiciliarias si las hubiere se realizará tal cual lo anteriormente establecido para el relleno inicial.

Una vez que toda la zanja se encuentre en el nivel establecido para el relleno inicial (0.30 m por encima del extraídos superior de la tubería) el relleno se continuará por tongadas horizontales de 0.30 m de espesor, cada una de las cuales deberá ser regada con agua y compactada antes de colocar la siguiente. Estas tongadas se compactarán mediante pisones manuales hasta los 0.60 m por encima del extraídos superior de la tubería y luego con pisones mecánicos.

Todos los rellenos y apisonados se harán cuidando de no dañar el caño ni desplazarlo de su correcta posición utilizando para ello las herramientas que indique el Director de Obra.

En aquellos casos en que ya sea por la naturaleza de la obra o del subsuelo fuera necesario extremar precauciones o fuera necesario agilizar la ejecución de las obras a efectos de cumplir con los plazos

contractuales, los rellenos deberán efectuarse con arena y una capa superior de 0.15 m de balasto con los apisonados y regados que indique el Director de Obra, sin que ello dé motivo a pago extra alguno.

Los tapones de prueba, que estarán en los tramos extremos de los ramales, se retirarán recién después de haber realizado en forma satisfactoria la segunda prueba hidráulica debiendo ponerse especial esmero al rellenar y compactar dichos tramos.

Los apuntalamientos, tablestacados, etc., se irán retirando a medida que se vaya ejecutando el relleno, salvo autorización del Director de Obra.

Los tramos excavados en túnel serán rellenos en primer término, exigiéndose especial cuidado en su apisonamiento.

En el caso de las excavaciones practicadas en pavimento de hormigón armado, los rellenos, una vez terminados, se mantendrán permanentemente saturados de agua, de modo que se encuentren completamente consolidados antes de proceder a la reposición de pavimentos.

Todo desperfecto causado por asentamiento de los rellenos, que afecte a las aceras o los pavimentos, tanto en veredas como en cruce de calles, producido con posterioridad a la ejecución de las obras y hasta la recepción definitiva de las mismas, deberá ser corregido por el Contratista a su exclusivo costo.

Art. 21 CAMARAS

Todos los aparatos, llaves de paso, hidrantes, válvulas de aire, descargas provisionales y desagües se colocarán en cámaras hechas de acuerdo con los planos de proyecto o generales según corresponda.

Las cámaras llevarán una tapa, a nivel de vereda o calle, del tipo indicado en los planos del proyecto o, en su defecto, del tipo indicado en el plano N° 31.142.

Art. 22 SOBRANTE DE EXCAVACION

Todo material sobrante de las excavaciones practicadas en la vía pública deberá ser retirado a lo sumo veinticuatro horas después de completado el relleno total de la parte de la Obra correspondiente.

Art.23 **PROHIBICION DE MANIOBRAR APARATOS DE LA RED EXISTENTE**

Queda prohibido al Contratista maniobrar por su cuenta llaves de paso, válvulas y demás aparatos de las instalaciones existentes de O.S.E.

Cuando sea necesario efectuar alguna maniobra en tales instalaciones, el Contratista deberá solicitar la intervención del personal de la Administración que está autorizado a realizarla.

Art. 24 **EMPALME DE LAS NUEVAS TUBERIAS CON LAS EXISTENTES**

Los empalmes de las nuevas tuberías con las ya existentes serán realizadas por la Administración correspondiéndole al Contratista la prestación de la asistencia necesaria así como la realización de las excavaciones y reparaciones de pavimentos que dichos trabajos demanden.

Art. 25 **REPOSICION DE VEREDAS, PAVIMENTOS Y CORDONES**

La reposición de las veredas, pavimentos y cordones se hará de acuerdo a las normas establecidas por la Dirección de Vialidad del M.T.O.P. o la Dirección de Vialidad del Municipio respectivo, según corresponda, y conforme a las reglas generales para esta clase de obras.

Sin perjuicio de lo establecido en el párrafo anterior, el Contratista deberá tener presente las siguientes indicaciones:

- a) Los afirmados deben ser repuestos al nivel que tenían antes de ser levantados y en correspondencia con el de las superficies inmediatas.
- b) Todos los materiales que deberá reponer el Contratista, por insuficiencia de los que han sido extraídos de las calzadas o aceras, deben ser de igual naturaleza, clase, composición, color y dimensiones que los que han sido extraídos, a fin de que no resulten diferentes con los pavimentos no removidos en las superficies inmediatas.

- c) La arena extraída del contrapiso de los empedrados y adoquinados sólo podrá ser empleada en la reconstrucción de los mismos si estuviese limpia, exenta de tierra o materias extrañas, al sólo juicio del Director de Obra.
- d) En la reconstrucción de macadam sólo se podrá utilizar la piedra extraída si después de zarandeada o lavada resultase perfectamente limpia de materias extrañas que puedan perjudicar la solidez del pavimento.
- e) Para reponer las veredas se colocará sobre el relleno de tierra un contrapiso de hormigón de cascote de 0.10 m de espesor (cinco partes de ladrillo partido y dos partes de mortero compuesto de 300 lt. de arena, 100 lt. de cal en pasta y 50 kg de portland).
Sobre este contrapiso se colocará la baldosa asentándola sobre mortero de igual composición a la indicada anteriormente. Se terminará con lechada de portland puro para llenar las juntas entre baldosas.
La baldosa a utilizarse será igual a la del resto de la vereda, permitiéndose el uso de las baldosas retiradas en la apertura de la zanja siempre que estén sanas y limpias.
- f) La reposición de pavimentos de hormigón armado se hará tomando todas las precauciones necesarias para obras de esta naturaleza.
Todas aquellas varillas que hayan sido cortadas como consecuencia de la apertura de la zanja, se empalmarán mediante barras de igual diámetro y longitud no menor que treinta veces el diámetro de la barra, con ganchos en ambas extremidades y atados con alambre de 2 mm de diámetro.
El hormigón a emplear tendrá una dosificación igual al utilizado en la construcción de los pavimentos existentes, utilizándose preferentemente la misma clase de materiales a fin de obtener una coloración idéntica a la de aquellos.
Antes de procederse a la colocación del hormigón se picarán las superficies de Contacto (bordes del pavimento existente) hasta obtener una superficie rugosa. Luego se limpiarán bien y mojarán dichas superficies e inmediatamente se extenderá una capa de lechada de cemento puro sobre las mismas, procediéndose después a la

colocación del hormigón que se apisonará enérgica y cuidadosamente especialmente en la zona de unión con el pavimento no removido a fin de conseguir una trabazón íntima de ambas masas.

Después de colocado el hormigón no se permitirá hacer trabajo, acarreo o tránsito sobre el mismo hasta que haya fraguado completamente. El hormigón deberá mantenerse húmedo mediante regados periódicos y recubierto con arena o telas, para protegerlo de la acción del sol durante el verano y de las heladas durante el invierno, por todo el tiempo que indique el Director de Obra.

El Contratista deberá adoptar las medidas necesarias para evitar el tránsito sobre los pavimentos repuestos antes de que se libren al uso público.

- f) Todos los afirmados deben ser repuestos respetando, en cuanto a espesores y materiales, las capas de base, sub-base y sub-rasante mejorada existentes en los removidos.
- g) Las capas superficiales de estos firmes y sus cordones deberán ser perfectamente terminados a juicio de la Dirección de la Obra, con materiales y espesores idénticos a los existentes antes de la renovación.

Art. 26 REPOSICION DE TEPES

Los tepes se repondrán manteniéndose los espesores y las calidades de los terrenos removidos, de modo de evitar los hundimientos en la zona removida y las discontinuidades en la zona no removida.

Art. 27 DE LAS NORMAS

Toda vez que se cite una Norma se entiende por tal a su última revisión. En aquellos casos en que existan Normas UNIT estas serán aplicables aunque no estén citadas expresamente.

Art. 28 PLANOS GENERALES DE OBRA DE AGUA POTABLE

30323/B	Conexiones domiciliarias
31138	Ubicación de Accesorios
31139	Cámaras para llaves de paso

31140	Cámaras para hidrantes y boca de descarga provisoria
31141	Cámaras para válvulas de aire y desagüe
31142	Marcos y tapas de cámaras
31143	Protección de las tuberías en el cruce de cañadas
31265	Planchas 1 y 2. Macizos de anclaje

Art. 29

DESINFECCION DE TUBERÍAS

Las tuberías para conducción de agua potable deberán ser desinfectadas antes de su habilitación siguiendo las directivas de la norma ANSI/AWWA C601-81.

ANEXO I

TUBERIAS DE P.V.C.

I.1 INTRODUCCION

El presente anexo trata de las condiciones particulares a cumplir cuando el material de la tubería a instalar es P.V.C.

I.2 DE LOS MATERIALES PARA LA TUBERIA

I.2.1 DE LOS CAÑOS

Cuando las tuberías se construyen con caños de P.V.C. rígido los mismos deberán cumplir con lo establecido en la Norma UNIT 215 para tuberías de presión nominal 1.0 Mpa y tensión admisible de 10 Mpa..

I.2.2 DE LOS AROS DE GOMA

Los aros de goma a utilizar para la instalación de tuberías de agua potable serán de caucho natural. Tendrán la forma y dimensiones recomendadas por el fabricante de los caños y deberán cumplir con la Norma ISO 4633 o UNIT correspondiente. Los aros de goma a utilizar para la instalación de tuberías de conducción de líquidos residuales serán de caucho sintético, tipo cloropreno. Tendrán la forma y dimensiones recomendadas por el fabricante de los caños y deberán cumplir con la Norma ISO 4633 o UNIT correspondiente. Se dará preferencia a las tuberías de PVC que utilicen aros de goma bilabiales.

I.2.3 DE LOS LUBRICANTES

Para facilitar la conexión se utilizará exclusivamente pasta lubricante jabonosa y NUNCA detergentes o grasas minerales o vegetales que afectarían la goma.

I.2.4 DE LAS PIEZAS ESPECIALES Y APARATOS

Las piezas especiales para tuberías de P.V.C. pueden ser de P.V.C. o de hierro fundido. En ambos casos las uniones con las tuberías serán a

enchufe con aro de goma y deberán cumplir con el Catálogo de Piezas Especiales de OSE para uniones elásticas de tuberías de P.V.C. o similares.

En caso de utilizarse piezas especiales para uniones de PVC, éstas serán moldeadas en un solo block (monoblock).

Cuando las piezas sean de hierro fundido deberán estar pintadas interior y exteriormente con una pintura que a la vez de evitar la corrosión no perjudique la calidad del agua y no ataque a la goma de las juntas.

I.3 MANIPULEO DEL MATERIAL PARA LA TUBERIA

a) CARGA

Durante la carga se deberán tomar precauciones para que los elementos de la tubería no sufran daños por caídas o deslizamientos.

b) TRANSPORTE

Para el transporte de los elementos de P.V.C. deberán observarse las mismas precauciones que se indican más adelante para el almacenamiento.

c) DESCARGA

Valen las mismas recomendaciones establecidas para la carga.

d) ALMACENAMIENTO

Se deberá tener presente que dicho material no puede quedar expuesto al sol o a altas temperaturas por lo que es imprescindible estibarlos bajo techo o de otra forma que asegure que el mismo no se vea afectado por los fenómenos ya citados.

La estiba no puede ser superior a 1.50 m de altura, para impedir deformaciones permanentes de la tubería. Además se deberá disponer la estiba de forma tal que las cabezas de los caños depositados no apoyen sobre los otros caños de la pila. Las cabezas de los caños deben desplazarse lateralmente en la estiba y, si es necesario, intercalar listones de madera para evitar el apoyo directo de las cabezas.

I.4 COLOCACION DE TUBERÍAS - JUNTAS

I.4.1 JUNTAS ENTRE CAÑOS

Las juntas entre caños son elásticas, tipo espiga-enchufe, con aro de goma.

Para el montaje se procederá de la siguiente forma:

similar a la indicada en el Anexo 1, tuberías de fibrocemento, incisos 1.4.1.1 y 1.4.1.3.

I.4.2 JUNTAS ENTRE CAÑOS Y PIEZAS ESPECIALES O APARATOS.

Estas juntas son elásticas, tipo espiga-enchufe, con aro de goma.

Para su montaje se procederá de forma similar a la indicada en el Anexo 1, tuberías de fibrocemento, inciso 1.4.2.1.

I.4.3 JUNTAS A BRIDAS

Para su montaje se procederá según lo establecido en el Anexo I, tuberías de fibrocemento, inciso 1.4.3.

I.5 PRUEBAS HIDRAULICAS

a) PARA AMBAS PRUEBAS.

La presión de prueba será de cuatro (4), seis (6) o diez (10) kilogramos por centímetro cuadrado según la clase del tubo (0.4, 0.6 ó 1.0 MPa.)

Por lo demás se procederá según lo establecido en el Anexo 1, tuberías de fibrocemento Art. 1.5.

ANEXO II

TUBERIAS DE FUNDICION DÚCTIL

Art. II.1 INTRODUCCION

El presente anexo trata de las condiciones particulares a cumplir cuando el material de la tubería a instalar es fundición dúctil.

Art. II.2 DE LOS MATERIALES PARA LA TUBERIA

II.2.1 DE LOS CAÑOS

Cuando las tuberías se construyan con caños de fundición dúctil los mismos deberán cumplir con lo establecido en las Normas ISO N° 2531 y N° 4179 o UNIT correspondientes.

II.2.2 DE LOS AROS DE GOMA

Los aros de goma a utilizar para la instalación de tuberías de agua potable serán de caucho natural. Tendrán la forma y dimensiones recomendadas por el fabricante de los caños y deberán cumplir con la Norma ISO 4633 o UNIT correspondiente.

Los aros de goma para la instalación de tuberías de conducción de líquidos residuales serán de caucho sintético tipo cloropreno. Tendrán la forma y dimensiones recomendadas por el fabricante y deberán cumplir con la Norma ISO 4633 o UNIT correspondiente.

II.2.3 DE LOS LUBRICANTES

Para facilitar la conexión se utilizará exclusivamente pasta lubricante jabonosa y NUNCA detergentes o grasas minerales o vegetales que afectarían la goma.

II.2.4 DE LAS PIEZAS ESPECIALES Y APARATOS

Serán de fundición y estarán de acuerdo al Catálogo de Piezas Especiales de O.S.E. de 1973 y Anexos para Juntas Elásticas.

II.2.5 DEL PLOMO

El plomo a suministrar para la realización de juntas rígidas, en la tubería a instalar y en el empalme de la nueva tubería con las existentes, será

puro y maleable y provendrá de lingotes con absoluta exclusión del proveniente de materiales ya usados, y se empleará siempre en estado de fusión, excepto en aquellos casos en que las juntas deban ser practicadas debajo del agua, o en condiciones tales que se considere necesario el empleo de lana de plomo.

II.2.6 DE LAS BRIDAS

Las bridas de todos los elementos de la tubería deberán cumplir con la Norma ISO R/13 o UNIT correspondiente.

Art. II.3 MANIPULEO DEL MATERIAL PARA LA TUBERIA

a) CARGA

Cuando los caños se lingen habrá que tomar las precauciones necesarias para no dañar el revestimiento interior.

b) DESCARGA

Idem a)

c) ALMACENAMIENTO

Para el almacenamiento de la tubería en pilas hay que respetar las indicaciones que al respecto realice el fabricante.

Se hace notar que el número de camadas de una pila es función de la clase del caño y del diámetro.

La Dirección de Obra deberá aprobar por escrito la forma de realización de la estiba.

Art. II.4 COLOCACION DE TUBERIAS. JUNTAS.

II.4.1 JUNTAS ENTRE CAÑOS.

II.4.1.1 JUNTAS ELASTICAS.

Para su ejecución se procederá de la siguiente manera:

- a) Se limpia cuidadosamente con cepillo metálico y un trapo el interior del enchufe, y en especial el alojamiento del anillo de goma. Se eliminan todos los restos de arena, tierra, etc. Se limpia el extremo liso del caño (espiga) y el anillo de goma. Se debe verificar la presencia del chaflán y la ausencia de cualquier daño en la espiga del caño.

- b) Se verifica el correcto estado del anillo de goma y se introduce en su alojamiento en la posición correcta (los labios u orificios del anillo ubicados hacia el fondo del enchufe).
Se verifica que el anillo esté correctamente comprimido sobre todo el contorno.
- c) Se marca sobre la parte lisa del caño a unir una señal cuya distancia al extremo del caño sea igual a la profundidad del enchufe menos 1 cm.
- d) Se unta con pasta lubricante la superficie expuesta del anillo de goma y el extremo liso del caño. No se debe untar con pasta lubricante el alojamiento del anillo, a menos que aparezcan dificultades para la colocación del anillo en la junta.
- e) Se introduce en el enchufe el extremo liso del caño a unir.
- f) Se centra el extremo liso en el enchufe y se mantiene en esta posición (se calza con tierra o grava o se utiliza otro procedimiento indicado por el Director de Obra.
- g) Se hace penetrar el extremo liso en el enchufe verificando el alineamiento de los elementos a unir hasta que la señal marcada llegue al borde del enchufe. No debe sobrepasarse esta posición para evitar contacto entre metales y asegurar la movilidad de la junta.
- h) Desviación Angular.
La deflexión máxima admisible por junta, de acuerdo al diámetro de la tubería, es de:
Hasta DN 150 5°
De DN 200 a DN 300 4°
La desviación se realizará una vez que el montaje de la junta esté perfectamente terminada.
- EQUIPO UTILIZADO**
- Para efectuar las uniones se utilizará el siguiente equipo, (u otro aprobado previamente por el Director de Obra).
- a) caños DN 60 a DN 125:
el caño se empuja con una palanca apoyada en el terreno. El extremo del caño se protege con una pieza de madera dura.
- b) caños DN 150 a DN 300:
se utiliza un aparejo TIRFOR SUPER TU16 con eslinga y gancho.

- c) caños DN > 300:
se indicará en la Memoria Descriptiva Particular del presente PCP.

II.4.1.2 JUNTAS RIGIDAS

- a) Se introduce a tope la espiga del caño en el enchufe de la pieza.
b) Cuidando que estén coaxiales se rellena el hueco entre la espiga del caño y el enchufe de la pieza con filástica calafateada.
c) El hueco que queda se rellenará con plomo fundido calafateada.

II.4.2 JUNTAS ENTRE CAÑOS Y PIEZAS ESPECIALES.

II.4.2.1 JUNTAS ELASTICAS.

Para su ejecución se procederá según lo establecido en el inciso II.4.1.1.

II.4.2.2 JUNTAS RIGIDAS

Para su ejecución se procederá según lo establecido en el inciso II.4.1.2.

II.4.2.3 JUNTA MECANICA

Del tipo de junta mecánica utilizada varía según la procedencia y diámetro de las tuberías.

La descripción de estos tipos de juntas se efectuará en la memoria particular del proyecto.

II.4.3 JUNTAS A BRIDAS

Para su ejecución se procederá según lo establecido en el Anexo 1, tuberías de fibrocemento, inciso 1.4.3.

Art. II.5 PRUEBAS HIDRAULICAS.

Para ambas pruebas la presión de prueba será 1.5 veces la presión de servicio que se establecerá en cada caso en la memoria descriptiva particular:

a) OPERACIÓN PREVIA

Previo a la realización de la primera prueba hidráulica se deberá someter a la tubería a una presión interna de dos (2) Kilogramos por centímetro cuadrado durante veinticuatro horas (24). Esta exigencia es para asegurar que el material del recubrimiento interior de la tubería

haya absorbido gran parte de agua que admite.

Para esta operación la presión en el punto más alto del tramo no será inferior a 1,5 kilogramos por centímetro cuadrado.

b) PRIMERA PRUEBA HIDRÁULICA

La presión de prueba será de 1,5 veces la presión de trabajo de la tubería. No deberán sobrepasarse este valor en ninguna ocasión.

Debe mantenerse durante dos (2) horas.

No se admiten pérdidas.

ANEXO III

OBRAS ACCESORIAS Y DE ARTE EN GENERAL

Art. III.1 INTRODUCCION

El presente anexo trata de las especificaciones para obras accesorias y de arte.

Art. III.2 REPLANTEO

Las obras accesorias y las obras de arte en general se construirán con arreglo a las formas y medidas consignadas en los planos del proyecto y los planos auxiliares que se elaboren durante la construcción de la obra, que hayan sido aprobados previamente por la Dirección de Obra.

Art. III.3 DE LOS MATERIALES

El Contratista no podrá colocar en obra ningún material que no haya sido previamente aceptado por la Dirección de la Obra.

III.3.1 AGUA

El agua que se empleará en la fabricación de los morteros y hormigones deberá ser limpia y dulce y no contendrá sales ni materia orgánica en proporción dañosa.

III.3.2 LADRILLOS

El ladrillo procederá de la cocción del barro arcilloso exento de toda materia extraña; deberá ser bien cocido sin estar vitrificado, presentará sus aristas vivas y su superficie dura y compacta, será de grano fino y color uniforme rojo oscuro y producirá un sonido metálico el golpearlo con otro ladrillo. Los ladrillos serán de tamaño uniforme.

III.3.3 MADERAS

Las maderas en general deberán ser perfectamente sanas, secas, sin grietas ni rajaduras, exentas de nudos pasantes u otros defectos.

Tendrán fibras continuas y rectas y serán aserradas de manera de conservar la rectitud de sus fibras.

III.3.4 ARENA

La arena a emplearse en la preparación de morteros y hormigones deberá ser silíceo, áspera al tacto, de granos limpios, duros y resistentes al desgaste, de tamaño variado en todos los casos y deberá estar exenta de gránulos de arcilla, materia orgánica o cualquier otra sustancia extraña.

La Dirección de la Obra podrá disponer, siempre que lo crea conveniente, que la arena sea cernida y lavada.

III.3.5 AGREGADO GRUESO

El agregado grueso a emplearse podrá ser piedra partida, canto rodado o pedregullo.

La piedra partida provendrá de rocas sanas, homogéneas, limpias, tenaces y resistentes y entre sus componentes no figurarán sustancias susceptibles de desintegración.

El canto rodado será silíceo, con exclusión de toda sustancia extraña (nódulos calcáreos o arcillosos, conchillas, etc.).

El pedregullo deberá ser perfectamente limpio y exento de tierra, limo, materia orgánica y polvo, debiéndose proceder a un lavado completo en caso contrario. No podrá contener además, elementos alargados o achatados en proporción dañosa.

III.3.6 PIEDRA

Las piedras destinadas a hormigones ciclópeos provendrán de rocas sanas y serán extraídas de las capas duras de la cantera, libres de toda materia terrosa, sin óxidos metálicos en exceso y sin fallas ni grietas.

Con preferencia serán de naturaleza granítica o basáltica.

La dimensión mínima que deberá tener cada una de las piedras será 0.10 m y el tamaño máximo estará limitado de modo que puedan ser manejadas por un sólo hombre.

III.3.7 CONDICIONES DEL CEMENTO PORTLAND

El cemento portland satisfará las condiciones establecidas en la norma UNIT 20 ó Normas para Cemento portland del Instituto Uruguayo de Normas Técnicas.

Los ensayos de recepción y contralor deberán ajustarse a las normas UNIT 21 o Normas para ensayos físicos y mecánicos del Cemento portland y UNIT 22 o Normas para análisis químicos del Cemento portland, del mismo Instituto.

La Dirección de la Obra podrá en cualquier momento hacer sacar muestras del cemento, en el depósito o en la boca de la mezcladora, a fin de asegurarse que tiene la calidad exigida.

El cemento portland será almacenado en un lugar de resguardo, limpio y con buena ventilación, a cuyo efecto el edificio o depósito donde se almacene deberá ser previamente examinado y aprobado por la Dirección de la Obra.

El cemento que se utilice en la obra no tendrá más de cuatro meses de envasado. Para controlar esta prescripción, el Director de Obra podrá exigir la presentación de los documentos que fuera necesario.

Los cementos rechazados serán retirados de la obra por el Contratista, dentro del plazo de cinco días a contar de la fecha de notificación del rechazo.

III.3.8 ACERO PARA ARMADURAS

Las barras lisas redondas de acero para armaduras serán del tipo de acero estructural y deberán satisfacer la norma UNIT 34 ó Norma para barras lisas redondas de acero para hormigón armado.

Los aceros especiales deberán responder a las normas UNIT 129 para barras lisas de acero retorcidas en frío o a la 145 para barras de acero con nervaduras longitudinales retorcidas en frío.

Art. III.4 DOSIFICACION DE LOS HORMIGONES

Los hormigones serán del tipo indicado en los planos y memorias generales y/o particulares del proyecto, según corresponda. La Dirección de la Obra podrá requerir del Contratista la realización de

pruebas a fin de verificar que se cumplan las especificaciones del proyecto.

Art. III.5 DE LAS OBRAS DE HORMIGON ARMADO

El Contratista no podrá dar principio a la colocación del hormigón en los moldes sin la previa autorización del Director de la Obra y si éste notara defectos en la ejecución de los moldes o disposición de las armadura, estará el Contratista obligado a modificar la parte defectuosa con arreglo a las indicaciones de la Dirección de la Obra.

Todos los moldes se mojarán por ambos lados antes de colocar el hormigón en ellos.

El hormigón será colocado en los moldes inmediatamente después de mezclado y en ningún caso se usarán hormigones que no lleguen a su posición final en los moldes dentro de los treinta minutos subsiguientes al momento en que se agregó el agua a la mezcla.

El método y manera de colar el hormigón será tal que evite la posibilidad de disgregación o separación de los elementos o el desplazamiento de las armaduras.

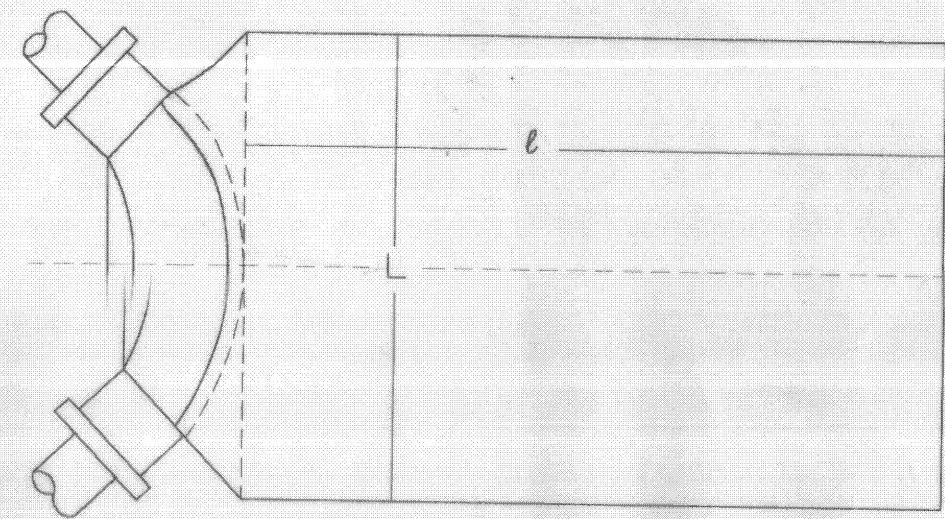
Siempre que en la construcción de piezas o macizos de hormigón fuera necesario interrumpir los trabajos, lo que deberá evitarse en lo posible, antes de reanudarlos se limpiará enérgicamente la superficie del hormigón ya fraguado, recurriendo al picado de la misma si es lisa y se aplicará enseguida sobre la superficie una capa ligera de lechada de portland puro.

La operación de depositar y apisonar el hormigón deberá ser concluida de tal modo que la construcción resulte una roca artificial compacta, densa, de textura uniforme y superficies lisas.

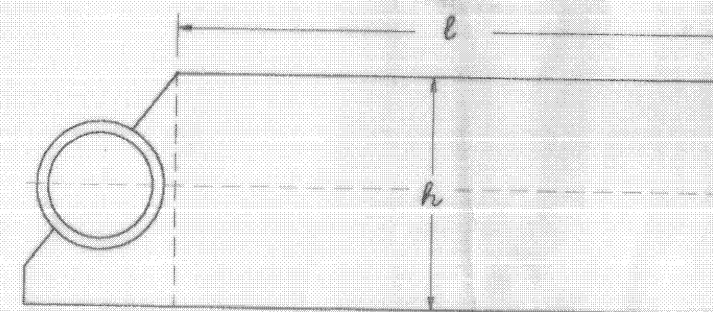
MACIZO DE ANCLAJE PARA EMPUJE EN CODOS, TES Y EXTREMIDADES DE TUBERIAS

DIMENSIONES (m)			RESISTENCIA DEL TERRENO NATURAL AL EMPUJE (kg/cm ²)			DIMENSIONES (m)			RESISTENCIA DEL TERRENO NATURAL AL EMPUJE (kg/cm ²)		
h	l	L	C1=0.5	C1=1	C1=2	h	l	L	C1=0.5	C1=1	C1=2
0.15	0.35	0.15	125	238	463	0.50	1.15	1.35	4655	8030	14780
0.15	0.35	0.25	208	396	771	0.50	1.15	1.40	4828	8328	15328
0.15	0.35	0.35	290	555	1080	0.55	1.25	1.25	4854	8478	15550
0.15	0.35	0.45	375	713	1388	0.55	1.25	1.30	5048	8623	15773
0.15	0.35	0.55	459	872	1697	0.55	1.25	1.35	5243	8956	16381
0.20	0.45	0.45	495	966	1866	0.55	1.25	1.40	5438	9288	16988
0.20	0.45	0.50	574	1074	2074	0.55	1.25	1.45	5630	9618	17593
0.20	0.45	0.55	631	1181	2281	0.55	1.25	1.50	5826	9951	18201
0.20	0.45	0.60	687	1287	2487	0.55	1.25	1.55	6019	10282	18807
0.20	0.55	0.60	708	1308	2508	0.55	1.25	1.60	6215	10615	19415
0.25	0.60	0.50	748	1373	2623	0.60	1.35	1.50	6500	11000	20000
0.25	0.60	0.60	898	1648	3148	0.60	1.35	1.60	6938	11738	21338
0.30	0.70	0.50	923	1673	3173	0.60	1.35	1.70	7372	12472	22672
0.30	0.70	0.60	1107	2007	3807	0.65	1.50	1.60	7805	13205	24005
0.30	0.70	0.70	1292	2342	4442	0.65	1.50	1.70	8259	13784	24834
0.30	0.70	0.80	1477	2677	5077	0.65	1.50	1.80	8745	14595	26295
0.30	0.80	0.80	1516	2716	5116	0.65	1.50	1.90	9230	15405	27755
0.35	0.80	0.80	1769	3169	5969	0.65	1.50	2.00	9717	16217	29217
0.35	0.80	0.90	1990	3565	6715	0.65	1.50	2.10	10203	17028	30678
0.35	0.90	0.90	2042	3617	6777	0.65	1.50	2.20	10689	17839	32139
0.40	0.90	0.85	2204	3904	7304	0.70	1.60	2.10	11230	18580	32280
0.40	0.90	0.90	2334	4134	7734	0.70	1.60	2.20	11765	19465	34865
0.40	0.90	0.95	2464	4364	8164	0.70	1.60	2.30	12300	20550	36450
0.40	0.90	1.00	2594	4594	8594	0.70	1.60	2.40	12835	21235	38035
0.40	0.95	1.00	2627	4627	8627	0.70	1.60	2.50	13370	22120	39620
0.40	0.95	1.05	2758	4858	9058	0.75	1.70	2.30	13721	22584	40334
0.40	0.95	1.10	2889	5089	9489	0.75	1.70	2.40	14047	23047	41047
0.45	1.05	1.00	3029	5279	9779	0.75	1.70	2.50	14445	23632	42007
0.45	1.05	1.05	3136	5446	10066	0.75	1.70	2.60	14842	24217	42967
0.45	1.05	1.10	3277	5697	10537	0.75	1.70	2.70	15428	25178	44678
0.45	1.05	1.15	3425	5955	11015	0.80	1.80	2.50	15940	25940	45940
0.45	1.10	1.15	3468	5998	11058	0.80	1.80	2.60	16577	26977	47777
0.50	1.15	1.10	3793	6543	12043	0.80	1.80	2.70	17215	28015	49615
0.50	1.15	1.15	3964	6949	12599	0.80	1.80	2.80	17852	29052	51452
0.50	1.15	1.20	4138	7138	13138	0.80	1.80	2.90	18490	30090	53290
0.50	1.15	1.25	4309	7434	13684	0.80	1.80	3.00	19128	31128	55128
0.50	1.15	1.30	4483	7733	14233						

DISEÑO TIPO DE UN MACIZO DE ANCLAJE



PLANTA



CORTE TRANSVERSAL

EMPUJE EN CODOS, TES Y EXTREMIDADES DE TUBERIA PARA UNA PRESION DE 1 Kg/cm²

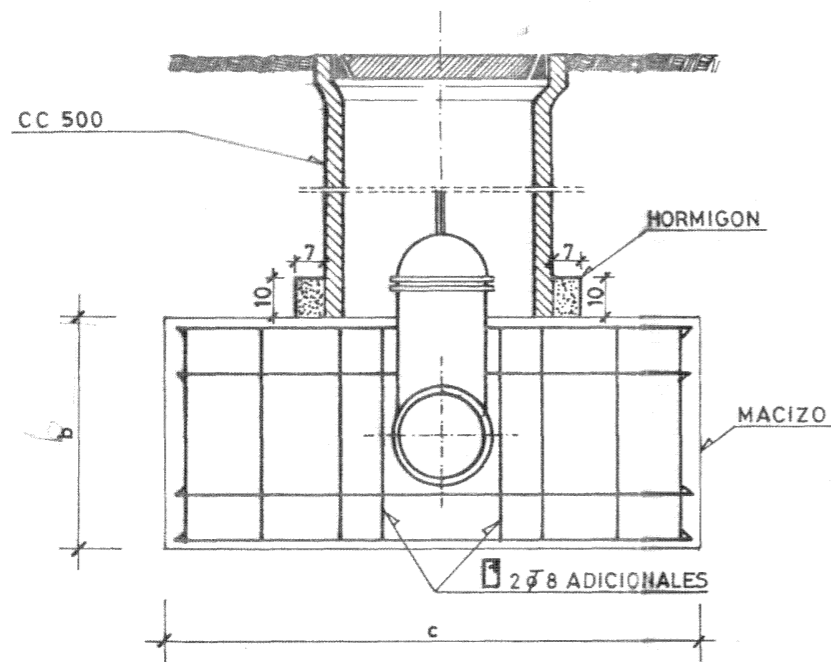
DIAMETRO m/m	EMPUJE (kg)					
	TES O EXTREMIDADES	CODOS 1/4	CODOS 1/8	CODOS 3/32	CODOS 1/16	CODOS 1/32
60	30	43	23	18	12	6
75	50	71	39	30	20	10
100	80	113	62	47	32	16
125	125	177	96	73	49	25
150	180	255	138	105	71	36
175	240	340	184	140	94	47
200	315	446	242	184	123	62
250	490	693	376	286	192	96
300	710	1004	544	415	277	140
350	965	1365	740	564	377	190
400	1260	1785	968	735	493	245

MODIFICA DEL PLANO 30852 - SE UNIFICO EL 31265

	ADMINISTRACION DE LAS OBRAS SANITARIAS DEL ESTADO	
	CONDUCCION DE LIQUIDOS A PRESION	
PLANO GENERAL MACIZOS DE ANCLAJE		
GERENTE	INGENIERO	ASISTENTE
	INGENIERO	DISEÑO GRAFICO CAD
	JOSE LUIS QUERALTO	NELSON DIAZ
	FECHA ACTUALIZACION	N 31265
	NOVIEMBRE 1996	

LLAVES DE PASO $\phi 150$ A $\phi 250$.

CORTE TRANSVERSAL
ESC. 1:20

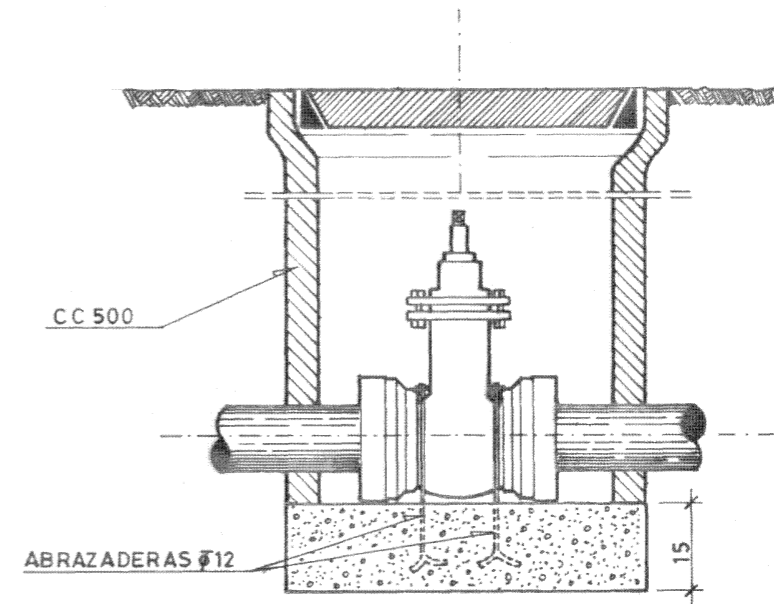


DIMENSIONES Y ARMADURA DEL MACIZO.

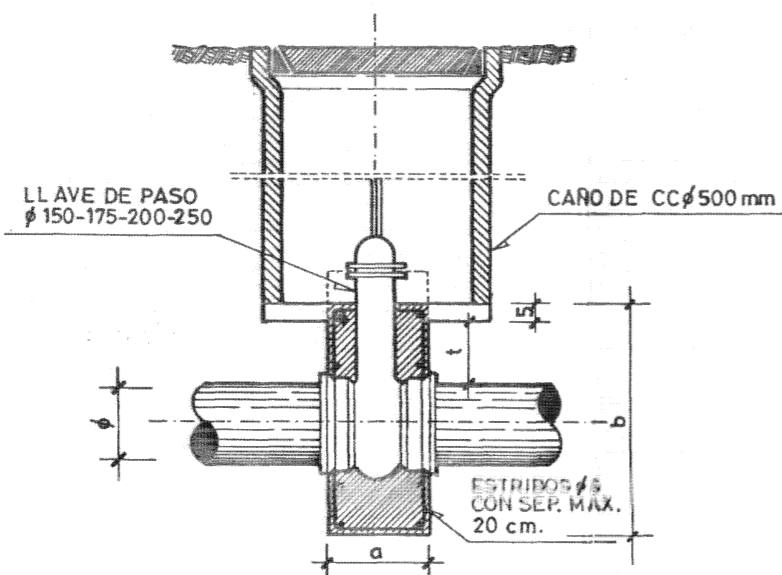
ϕ (mm)	a (cm)	b (cm)	c (cm)	t (cm)	armadura en c/cara
150	23	50	110	15	4 $\phi 8$
175	25	60	130	20	4 $\phi 8$
200	26	60	140	20	4 $\phi 10$
250	28	75	160	25	6 $\phi 10$

LLAVES DE PASO HASTA $\phi 100$.

CORTE



CORTE LONGITUDINAL
ESC. 1:20



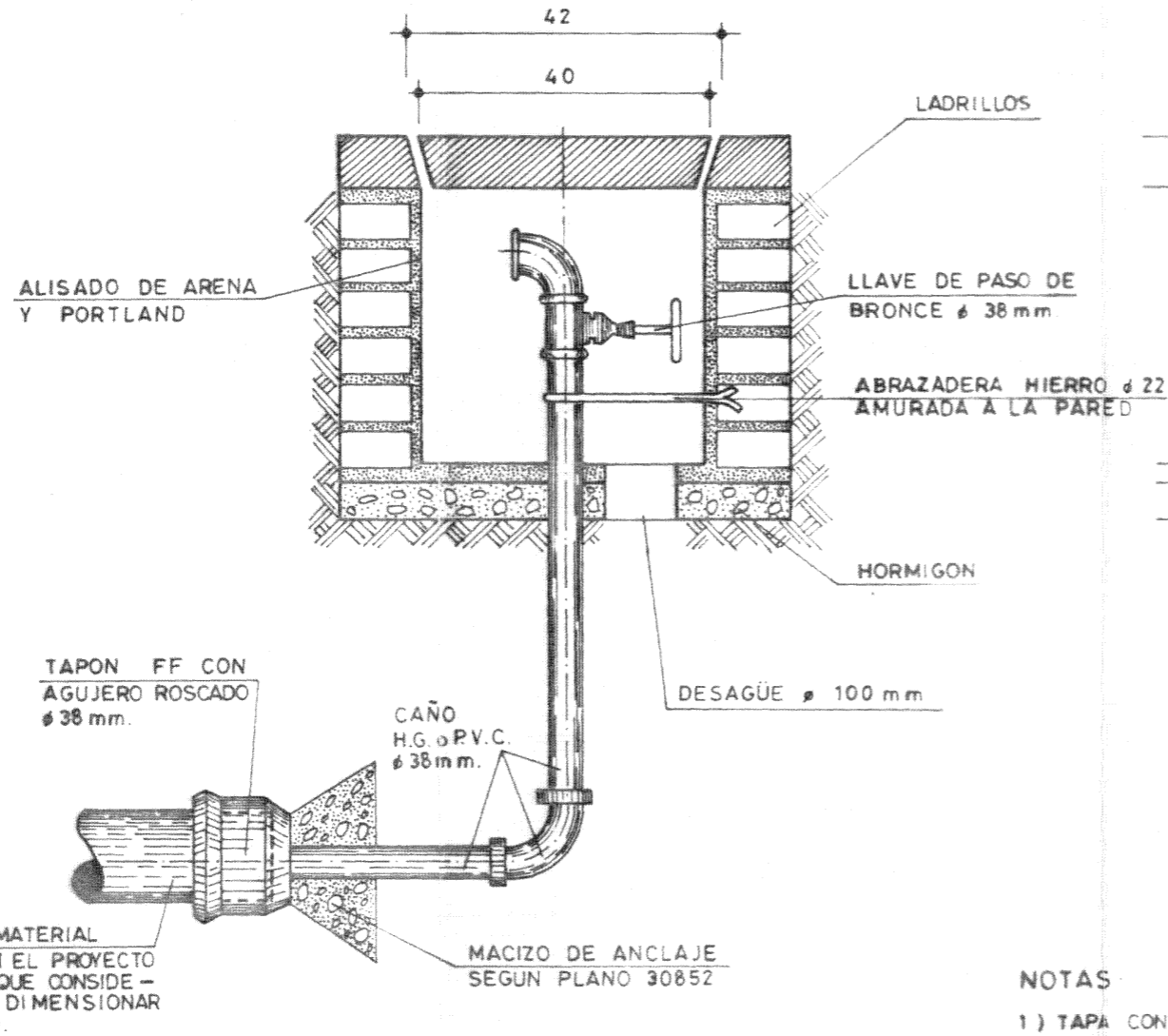
NOTAS:

- MATERIALES:—HORMIGON C200.
— ϕ ACERO TRATADO $\sigma_{FL}=4200 \text{ KG/CM}^2$.
— ϕ ACERO ESTRUCTURAL $\sigma_{FL}=2400 \text{ KG/CM}^2$.
- PRESION MAXIMA CONSIDERADA PARA LA TUBERIA = 7 KG/CM^2 .
- TENSION ADMISIBLE EN EL TERRENO DETRAS DEL MACIZO $0,5 \text{ KG/CM}^2$.
- LAS DIMENSIONES DEL MACIZO PODRAN ACHICARSE POR MENOR PRESION DE PRUEBA Y/O MAYOR RESISTENCIA DEL TERRENO, PARA LO CUAL EL CONTRATISTA DEBERA PRESENTAR LA JUSTIFICACION TECNICA CORRESPONDIENTE.
- LA PANTALLA PODRA SER PREFABRICADA DEJANDO EL ESPACIO Y LOS HIERROS NECESARIOS PARA EL EMPOTRAMIENTO DE LA PIEZA.
- TAPA CON MARCO DE FUNDICION DEL TIPO SEGUN PLANO N° 31142.
- PARA PROFUNDIDADES DE LA BRIDA SUPERIOR DE LA LLAVE MAYORES A 60 CMS. EL CAÑO DE CC500 SE SUSTITUIRA POR UN CAÑO DE CC1000.
- LAS MEDIDAS SE INDICAN EN CMS.

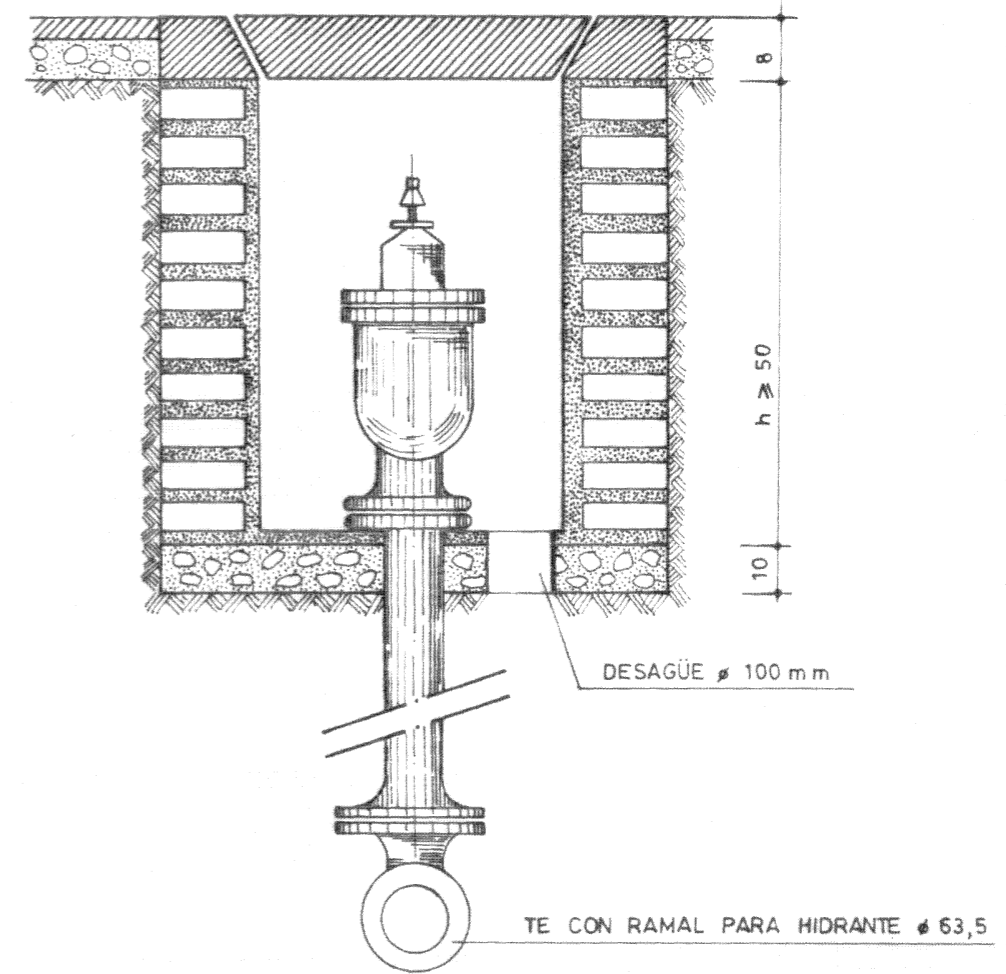
ESTE PLANO SUSTITUYE A LOS PLANOS N° 30846 Y N° 30847 Y AL PLANO N° 20776/B

	ADMINISTRACION DE LAS OBRAS SANITARIAS DEL ESTADO	
	CONDUCCION DE LIQUIDOS A PRESION	
<p>PLANO GENERAL CAMARAS PARA LLAVES DE PASO HASTA $\phi 250$.</p>		
DEPARTAMENTO TECNICO	INGENIERO <i>p. a. a. Barne</i>	DICIEMBRE DE 1990
GERENTE	INGENIERO ASISTENTE TECNICO <i>Jose Luis Cuervo</i>	DIBUJANTE <i>VLADIMIR BUENAVISTA</i> JEFE SALA DE DIBUJO
	ASISTENTE TECNICO	JEFE DIBUJO Y ARCHIVO
		ESCALA: 3 1 1 3 9

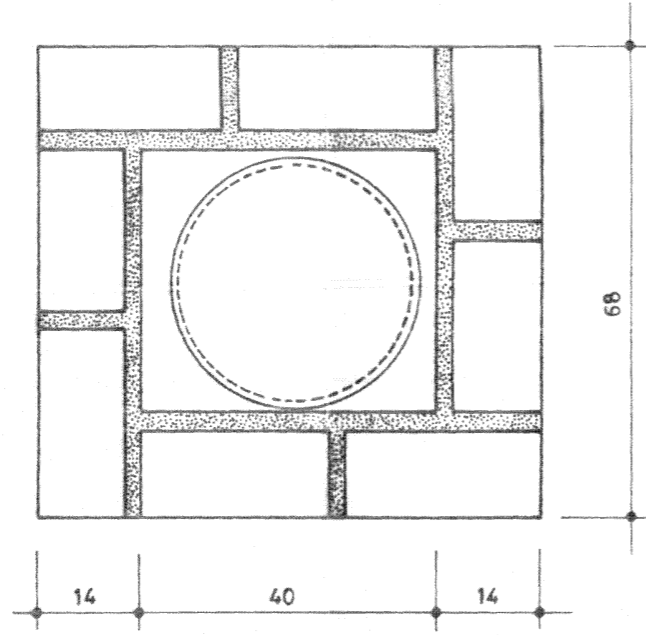
CORTE DE CAMARA CON BOCA DE DESCARGA PROVISORIA.



CORTE DE CAMARA CON HIDRANTE



PLANTA DE CAMARAS



NOTAS

- 1) TAPA CON MARCO DE FUNDICION DEL TIPO SEGUN PLANO Nº 31142.
- 2) TODAS LAS PIEZAS DEL H.G. BAJO TIERRA, DEBERAN PROTEGERSE CON DOS CAPAS DE MATERIAL ASFALTICO Y VELO DE VIDRIO O CON MORTERO DE ARENA Y PORTLAND.
- 3) EL MURO DE MAMPOSTERIA PUEDE SUSTITUIRSE POR LOSETAS DE HORMIGON DE 5cm DE ESPESOR O POR UN CAÑO DE HORMIGON $\phi 500\text{ mm}$.
- 4) SALVO INDICACION EN CONTRARIO LAS MEDIDAS SE EXPRESAN EN cm.

ESTE PLANO SUSTITUYE A LOS PLANOS Nº 30848 Y Nº 30850 Y A LOS PLANOS Nº 20777A Y 20779A.

	ADMINISTRACION DE LAS OBRAS SANITARIAS DEL ESTADO	
	CONDUCCION DE LIQUIDOS A PRESION	
<p>PLANO GENERAL CAMARAS PARA HIDRANTE Y BOCA DE DESCARGA PROVISORIA.</p>		
DEPARTAMENTO T E C N I C O	INGENIERO <i>p.a.d. Barrios</i>	DIBUJANTE A. GAGGERO
GERENTE	INGENIERO <i>José Luis Querrelto</i>	JEFE SALA DE DIBUJO
	ASISTENTE TECNICO	JEFE DIBUJO Y ARCHIVO
		DICIEMBRE DE 1990
		ESCALA:
		3 1 1 4 0