



**ADMINISTRACIÓN DE LAS OBRAS SANITARIAS DEL ESTADO**

**REGION CENTRO**

*Oficina Técnica Departamental de Florida*

*Calle Dr. González 763 – Florida – Tel/Fax. (00598) 43522898 Int. 211*

***Pliego de condiciones particulares***

**COMPRA DIRECTA N° 10046191**

***Mantenimiento general de pozos de  
bombeo en la ciudad de Florida.***

**Apertura: *Martes 03 de Octubre de 2017***

**Hora: *14:00***

## **Capítulo I**

### **1. OBJETO DEL LLAMADO**

El objeto de la presente cotización es el mantenimiento general y refacción de 5 Pozos ubicados en los Barrios: Corralón del Tigre, Balcones de Florida, Burastero, Florida Blanca y PIAI, Dpto. de Florida. Los trabajos incluyen:

- 1) Soporte barra de guía y caño de bombas sumergibles.
- 2) Rejas canasto y sus guías.
- 3) Rejas auxiliares y sus guías.
- 4) Cercado de predios.
- 5) Iluminación
- 6) Tapas.
- 7) Reparación acceso a predios
- 8) Pintura

Incluye suministro de todos los materiales en acero inoxidable de acuerdo a los detalles del plano adjunto, desmontaje de lo existente y colocación de los materiales nuevos.

La empresa contratista deberá tomar las medidas de cada una de las piezas existentes a los efectos de sustituirlas por unas idénticas.

### **2. ESPECIFICACIONES TÉCNICAS**

Ver Memoria Particular y Especificaciones Técnicas (Anexo III)

## Capítulo II

### **1. CONDICIONES GENERALES**

Las mismas deberán ceñirse a las condiciones y formas que establece el presente Pliego, pudiéndose agregar cualquier información complementaria pero sin omitir las exigencias requeridas

### **2. COTIZACION:**

La Cotización se realizará de acuerdo al **RUBRADO** (Anexo II), estableciendo precios unitarios por Ítem y totales.

Las ofertas deberán ser de cotización **moneda nacional** sin ajuste.

Se indicará si corresponde, el importe del Impuesto al Valor Agregado y porcentaje del mismo. De no indicarse se considerará incluido en el precio

**El oferente declarara por rubro y totalizado el monto máximo de mano de obra imponible, de acuerdo a la ley 14.411. A los efectos del comparativo de ofertas la administración considerara un 71,4% de dicho valor, de excederse en obra el adjudicatario del monto declarado, se le debitará del precio ofertado.**

### **DOCUMENTOS QUE FORMAN PARTE DEL CONTRATO**

Rige en la pertinente, las normas sobre Contrataciones y Licitaciones puesta en vigencia por el Texto Ordenado de la Ley de Contabilidad y Administración Financiera del Estado (T.O.C.A.F.) Decreto N° 95/991 y las modificaciones introducidas por la Ley N° 16.226 Rige también el Pliego único de Bases y Condiciones Generales para los Contratos de Suministro y Servicios no personales, Decreto del Poder Ejecutivo N° 53/93 del 28/01/93

### **PRESENTACIÓN DE LAS OFERTAS, REQUISITOS DE ADMISIBILIDAD Y PLAZO DE PRESENTACIÓN** (Anexo I)

Las propuestas deberán presentarse en la Oficina de la Jefatura Técnica de Florida, calle Dr. González 763, o enviarse por Correo o Fax, hasta media hora antes de la fijada para la apertura (Fax N° 4352 2898 int 211; o por Correo electrónico (ENVIAR A LAS 3 DIRECCIONES): [pdizaguirre@ose.com.uy](mailto:pdizaguirre@ose.com.uy), [rscarpitta@ose.com.uy](mailto:rscarpitta@ose.com.uy), y [daniela.gonzalez@ose.com.uy](mailto:daniela.gonzalez@ose.com.uy).

En caso de no poder cotizar se agradece comunicarlo a los correos indicados anteriormente.

**IMPORTANTE:** Sera obligatoria la visita técnica para poder cotizar debiendo adjuntar en la cotización la constancia de la misma.

. Se realizara el día **lunes 27 de setiembre de 2017, hora 09:00**. En Planta de Tratamiento de Aguas Residuales, Cardeillac y Larrobla.

### **3. MANTENIMIENTO DE OFERTA**

Las propuestas serán válidas y obligarán a los oferentes por el término de 60 (sesenta) días a contar desde el día siguiente al de la apertura de las mismas.

### **4. FORMA DE OFERTAR**

Los precios no podrán estar sujetos a confirmación ni condicionados en forma alguna. Todos los tributos que legalmente corresponden al contratista se consideraran incluidos en el precio cotizado.

### **5. PROCEDIMIENTOS DE ADJUDICACIÓN**

En el día y hora fijados para la recepción de las inscripciones se abrirán en acto público, los sobres con las mismas en presencia de los oferentes que asistan.

La fecha de apertura se fija el **martes 03 de Octubre de 2017 a la hora 14:00** en la Oficina de la Jefatura Técnica de Florida, ubicada en la ciudad de Florida, calle Dr. González 763. Tel. 4352 2898.

La Jefatura Técnica Dptal. de Florida estudiará las propuestas y resolverá al respecto. Una vez realizada la apertura de las propuestas no se admitirá que los proponentes presenten ningún tipo de aclaraciones o modificaciones a lo propuesto. Solamente la Administración podrá solicitar las aclaraciones que a su exclusivo juicio estime necesario formular.

La administración se reserva el derecho de la adjudicación total o parcial, así como de declarar desierto el llamado.

En ningún caso la empresa oferente tendrá derecho a reclamo o indemnización alguna.

### **7. COMPARACION DE OFERTAS**

Para la comparación de las ofertas se tendrá en cuenta el precio total cotizado y los antecedentes de los oferentes en tareas similares.

El pago será a CREDITO 60 días de la fecha de la factura.

### **8. PLAZO DE ENTREGA**

Se deberá indicar el plazo de entrega del suministro, el que no podrá exceder los 60 días corridos.

Los plazos se computarán a partir del día siguiente a la notificación de la Orden de Compra.

Una vez emitida la Orden de Compra, se coordinará con personal de OSE el comienzo de ejecución del servicio contratados.

**ANEXO I**  
**INSTRUCCIONES PARA LA PRESENTACIÓN DE LA PROPUESTA**

Florida, \_\_\_\_ de \_\_\_\_\_ de \_\_\_\_\_.

**Sres. OBRAS SANITARIAS DEL ESTADO.**

**Oficina Técnica Florida**

<b>SOLICITUD DE PEDIDO</b>	Nº 100
----------------------------	--------

R.U.T.	RAZON SOCIAL	NOMBRE COMERCIAL

DOMICILIO	NÚMERO	TELÉFONO	FAX

El que suscribe Sr. \_\_\_\_\_, C.I. \_\_\_\_\_, representante de la firma indicada declara estar en condiciones de contratar con el Estado y que se somete a la Leyes y Tribunales del País, con exclusión de todo otro recurso, comprometiéndose a efectuar el servicio que a continuación se detalla de acuerdo con los Pliegos de Condiciones que la rigen y que ha tenido a la vista por los precios unitarios que cotiza y en la moneda que expresa.

Los precios se establecerán en números y letras. En caso de discordancia se reconocerán válidos los escritos en letras.

**PRECIOS UNITARIOS:** \_\_\_\_\_ (Números) \_\_\_\_\_ (Letras).

Impuesto que debe agregarse al precio unitario. De no establecerse, se considerará incluido.

**PRECIO TOTAL DEL SERVICIO:** \_\_\_\_\_ (Números) \_\_\_\_\_ (Letras).

**CARACTERISTICAS DEL SERVICIO PROPUESTO:**

**PLAZO Y FORMA DE ENTREGA:** Si no se encuentra establecida en el P.C.P. el oferente podrá determinar la que a su juicio resulte más conveniente.

**CONDICIONES DE PAGO:** Crédito a 60 días.

**MANTENIMIENTO DE OFERTAS:** El plazo de mantenimiento de oferta mínimo, será de 60 días.

**FIRMA/S**

**Aclaración**

**ANEXO II**  
**RUBRADO**

**SUMINISTRO: Puesta a punto de Pozos de bombeo**

EMPRESA :
DIRECCIÓN :
TELÉFONO :
RUT N° :
<b>PLANILLA DE COTIZACIÓN OBLIGATORIA</b>

	<b>RUBROS*</b>	Unidad	Precio	Monto imponible
1	Pozo Barrio Corralón del Tigre	Global		
2	Pozo Barrio Balcones de Florida	Global		
3	Pozo Barrio Burastero	Global		
4	Pozo Barrio Florida Blanca	Global		
5	Pozo Barrio PIAI	Global		

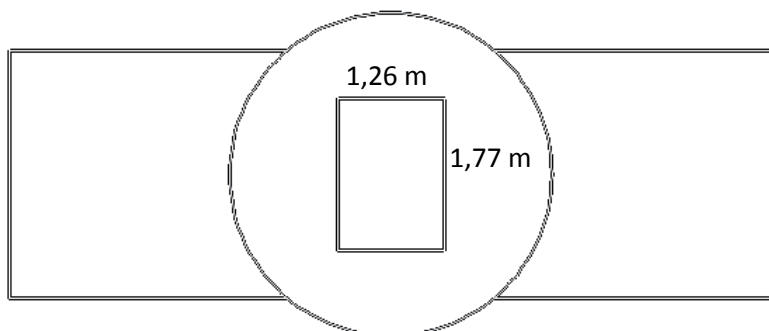
Monto total (pesos uruguayos)	<b>(a)</b>	
IVA (22%)	<b>(b)=(a)*0,22</b>	
Monto total (IVA incl)	<b>(c)=(a)+(b)</b>	
Total Monto imponible	<b>(d)</b>	
Leyes sociales (75,8% del Monto imponible)	<b>(e)=(d)*0,714</b>	
<b>Monto comparación de las Ofertas</b>	<b>(f)=(c)+(e)</b>	

\* En el precio de los **RUBROS** se debe incluir materiales, maquinaria, mano de obra y trabajos a realizar en cada pozo.

## ANEXO III

### ESPECIFICACIONES TÉCNICAS

#### B° CORRALON DEL TIGRE calle Cardozo entre A.de Figueroa y Dibarboure



- Tapa doble desmontable sin bisagra, tipo reja similares a UPAs, con ángulo de 2" donde apoyar.  
Materiales a utilizar:
  - Hierro Galvanizado en caliente
  - Material plástico resistente o PRFV
  - Otro a aprobar por Jefatura Técnica
- Dejar en funcionamiento focos de luz con lámparas de bajo consumo y bajar a una altura accesible con escalera de 6 metros.
- Pintar caseta (dentro y fuera) y techo (azul), con logo actualizado y ejecutar un friso de baldosas exterior de 40cm.
- Pintar portón y hierros de color gris grafito, hidrolavar hormigón.
- En todos los casos se aplicarán 2 manos de pintura de 1° calidad, los colores y las pinturas deberán ser previamente aprobados por la Directiva de OSE.

#### B° BALCONES DE FLORIDA calle cont. De los Molles Cenicientos

- Acondicionar entrada (hacer badén o caños)
- Acondicionar portón y pintar de color gris grafito.
- Completar arco (pórtico) de pozo derecho, colocar plataforma en dos hojas (1,5m diámetro y 10cm de encastre), pintar hierros
- Pozo central: quitar marco y colocar nuevo (1m x 1m), realizar tapa doble desmontable sin bisagra, tipo reja similares a UPAs. Materiales a utilizar:
  - Hierro Galvanizado en caliente
  - Material plástico resistente o PRFV
  - Otro a aprobar por Jefatura Técnica.
- Pozo izquierdo: tapa doble de rejilla circular que encastre de afuera (1,5m diámetro y 10cm encastre)
- Colocar viga corrida en tejido perimetral, largo 25m x ancho 11m.





- Dejar en funcionamiento focos de luz con lámparas de bajo consumo y bajar a una altura accesible con escalera de 6 metros.
- Amurar puerta de nicho.

### **B° BURASTERO calle 60 entre Delmira Agustini y Zorrilla de San Martín.**

- Reparar tejido en el frente
- Acondicionar elementos de hierros y portón y pintar de gris grafito.
- Pintar caseta (dentro y fuera) y techo (azul) y ejecutar friso de baldosas exterior de 40cm.
- Realizar marco y tapa doble (1,75m x 1,75m) desmontable sin bisagra, tipo reja similares a UPAs.

Materiales a utilizar:

- Hierro Galvanizado en caliente
- Material plástico resistente o PRFV
- Otro a aprobar por Jefatura Técnica.
- Suministrar y colocar soporte de guía nuevo en acero inoxidable.
- Acondicionar focos de luz con lámparas de bajo consumo y bajar a una altura accesible con escalera de 6 metros.
- Pintar logos institucional en las 2 paredes laterales.
- Se aplicarán 2 manos de pintura de 1° calidad, los colores y las pinturas deberán ser previamente aprobados por la Directiva de OSE.

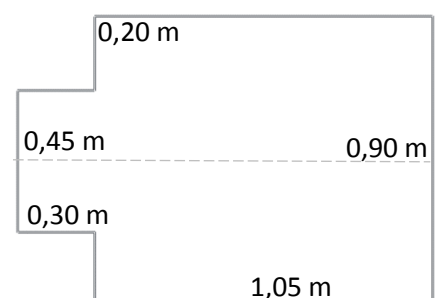


### **B° FLORIDA BLANCA calle Lavalleja y Rincón.**

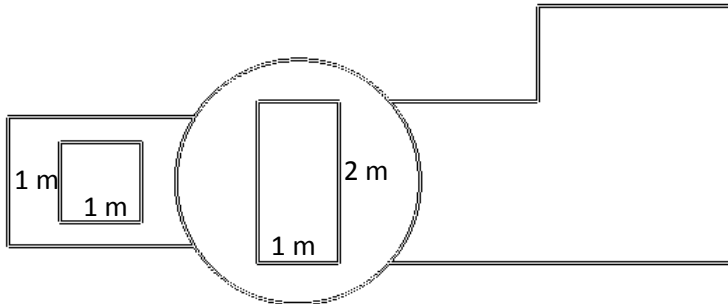
- Realizar tejido perimetral frente y costado izquierdo a nuevo (19,3m x 10,6m).
- Arreglar columnas de portón del frente, suministrar y colocar un portón corredizo de 5m de ancho (Iguales características al de Usina de P. Severino).
- Acondicionar portera al fondo
- Armar pórtico con material existente, en forma de L apoyado en hormigón.
- Acondicionar tapas dobles a nuevo sin bisagra, tipo reja similares a UPAs. Materiales a utilizar:

- Hierro Galvanizado en caliente
- Material plástico resistente o PRFV
- Otro a aprobar por Jefatura Técnica.

- Suministrar y colocar soporte de guías en acero inoxidable
- suministrar y colocar rejas de entrada en acero inoxidable
- Suministrar y colocar guía de rejas en acero inoxidable
- Suministrar y colocar calce de bomba y garra de guía.



## PIAI calle España entre Spielman y Costanera.



- Hacer tapas y marcos [(1m x 1m) y (2m x 1m)] doble desmontable tipo reja similares a UPAs, con trancas anti vandálica. Materiales a utilizar:
  - Hierro Galvanizado en caliente
  - Material plástico resistente o PRFV
  - Otro a aprobar por Jefatura Técnica.
- Realizar rejas (canasto y auxiliar) en acero inoxidable
- Realizar guía de rejas en acero inoxidable
- Suministrar y colocar soporte de guías en acero inoxidable
- Realizar cierre de guía a pozo en acero inoxidable