



Obras Sanitarias del Estado

Pliego de Condiciones Particulares

COMPRA DIRECTA N° 10045503

OBJETO: CAMBIO DE MEDIDORES.

Fecha de Apertura: 17 de agosto de 2017

Hora: 11:00

Lugar: Local de la Jefatura Departamental Ciudad de la Costa, Av. Giannattasio s/n, Km 22.200 esquina Viña del Mar, Canelones.

OBRAS SANITARIAS DEL ESTADO

O.S.E.

CAPITULO I

1. OBJETO DEL CONTRATO

El objeto del contrato comprende la regularización de los medidores de agua en las conexiones domiciliarias, el cambio de hasta 2700 medidores con la correcta instalación en sus nichos actuales y la colocación de llaves de paso y llave antifraude, dentro del nicho correspondiente.

Estas cantidades están sujetas a modificación de acuerdo a los montos cotizados.

2. PERIODO DE CONTRATACIÓN

2.1 El período de contratación será de 4 meses, o cuando se ejecuten los trabajos por el monto total adjudicado.

2.2 Los plazos del contrato se computarán a partir del día siguiente de la notificación definitiva de la adjudicación (Orden de Compra).

ACLARACIÓN: en caso de que los montos cotizados superen el monto tope para una Compra Directa, se solicitará a la empresa ganadora una nota en la cual declare estar de acuerdo en la reducción de las cantidades de trabajos (acciones de campo). De lo contrario se adjudicará la compra a la segunda mejor oferta.

CAPITULO II - ESPECIFICACIONES GENERALES

1. CARACTERÍSTICAS BÁSICAS.

- 1.1** El trabajo motivo del presente llamado, consiste en la contratación de servicios para la adecuación de los medidores, de forma que aseguren la correcta toma de lecturas y la adecuación del mismo en el nicho, para garantizar la correcta medición de acuerdo a las pautas establecidas por el fabricante.

Comprende los trabajos de cambio de 2700 medidores y llaves de paso dentro del nicho correspondiente.

Esto gestiona la regularización de los medidores en sus nichos, a los efectos de permitir la toma de su lectura, así como la correcta posición del medidor para su correcta medición de los caudales de acuerdo a las recomendaciones del fabricante.

1.2 Cantidad de Órdenes:

Se entregarán un mínimo de 30 Órdenes de Trabajo en la Oficina Comercial Operativa en forma semanal, para lo cual la Empresa deberá organizarse con sus grupos de obra.

A los efectos de la planificación de las tareas se comunica que se entregarán Órdenes de Trabajo y finalizadas estas se entregará nuevas órdenes.

1.3 Técnico de Obra

La empresa adjudicataria designará representante técnico quien deberá acreditar reconocida experiencia en la ejecución de este tipo de obras y será responsable de los trabajos efectuados por la empresa, firmando además como responsable ante ATYR (BPS); servirá asimismo de interlocutor válido para toda comunicación y observaciones a la empresa que la Dirección de Obra designada por la Administración estimase conveniente realizar. El mismo deberá estar disponible para ser contactado durante los horarios de trabajo de la empresa, debiendo contar con una línea de teléfono celular.

1.4 - Del personal afectado como operador

Se deberá de cumplir en todos sus términos lo establecido en las Leyes de **RESPONSABILIDAD PENAL EMPRESARIAL** Ley N° 19.196, Ley N° 18.099, Ley N° 18.251, Ley N° 5032 y de Accidentes de Trabajo y Enfermedades Profesionales N° 16.074. Por otra parte se deberá de tener en cuenta los Decretos N° 406/88, 125/2014.

Se deberá contar con los equipos de protección personal y vestuario.

2. TAREAS A REALIZAR

2.1 Tipo de Tareas:

A) Adecuar la instalación del medidor según la estandarización Tipo 1, Tipo 2, Tipo 3 de forma que su posición sea horizontal y de acuerdo a las normas del fabricante

B) Cambio de medidor de acuerdo a los criterios de antigüedad establecidos por el RANC, o si la jefatura lo requiere.

C) Correcta instalación de la conexión en vereda en profundidad, reponiendo tapa o removiendo llave en vereda y adecuación del pavimento de vereda.

2.2 El trabajo tendrá una correcta terminación, comprendiendo todas aquellas operaciones que, aunque no sean descritas específicamente, sean necesarias para tal fin, debiéndose cumplir estrictamente. Queda a criterio de la Jefatura Comercial Operativa, de Ciudad de la Costa, la supervisión y determinación de la correcta definición del trabajo.

a) Que el nuevo medidor quede instalado con la esfera en posición horizontal, no girado ni inclinado, y de forma que no ofrezca dificultades para la lectura de todos sus registros (medidor velocimétrico). En el caso de instalarse medidores del tipo volumétrico es suficiente que no ofrezca dificultades en la lectura.

b) Queda expresamente prohibido al contratista el romper mampostería, revestimientos, pisos, aberturas, o cualquier elemento perteneciente a la finca del usuario, con el fin de poder realizar alguna parte de la totalidad del trabajo, sin conseguir la previa autorización por escrito del cliente. Una vez finalizados los trabajos, se deberá disponer de la conformidad escrita del mismo. Para esto se suministra un formulario tipo que llenará la Empresa para la conformidad del usuario, el que se adjunta en ANEXO II.

c) Deberán ser reparadas en el mismo acto las pérdidas en la conexión que se produzcan como consecuencia de las operaciones de instalación realizadas.

2.3 Finalizado el trabajo, la conexión deberá quedar en perfecto funcionamiento, y sin pérdidas de agua, lo cual será en cada caso verificado por el Contratista. En el caso que surja una pérdida luego de realizado el trabajo deberá ser reparada en un plazo de 24 horas luego de informado por OSE mediante una orden de trabajo. Hasta 60 días de realizada la Orden de Trabajo, la Jefatura determina el correcto funcionamiento.

2.4 Las operaciones factibles de cumplir por el Contratista, sin que implique necesariamente que se realicen todas en cada trabajo, serán:

2.4.1 Rotura y excavación.

En todos los casos que sea necesario para la instalación del medidor en vereda el Contratista ejecutará la búsqueda de la conexión con los medios adecuados para dicha tarea (inspección, cateos, otros) a una distancia de 20 cm. de la línea de propiedad de la dirección donde se realizará el trabajo.

Una vez definida la localización de la conexión, se procederá a realizar el corte de la vereda pudiendo ser mediante el empleo de amoladoras angulares, tratando de aprovechar las juntas existentes y afectar la menor cantidad posible de baldosas.

El Contratista será responsable de dar aviso de las posibles reparaciones de vereda, que pueda verse afectada en la búsqueda de la conexión. De no ubicarse la conexión al excavar, podrán usarse otros medios de localización para evitar la excavación en todo el frente del padrón.

En ningún caso se admitirá que no se instale el medidor por no encontrar la conexión. En caso de excavar la totalidad del ancho del frente del predio a una profundidad de entre 30 y 40 cm y no encontrar la conexión, se comunicará con la Jefatura Comercial Operativa quién determinará los pasos a seguir.

Se retirarán las baldosas, se demolerá posteriormente el contrapiso y se realizará la excavación en forma cuidadosa para no dañar la cañería a intervenir u otras instalaciones subterráneas existentes.

El producto de la demolición y excavación se embolsará y se retirará del ámbito de la obra a través de contenedores o camiones, volquetas.

Estando la excavación abierta se procederá a cortar la cañería, interrumpiendo el servicio de agua colocando en el interior de la cañería un expansor u otro dispositivo que permita detener la fuga de agua, o bien localizando la llave de paso existente, que este en la vereda, cerrándola.

2.4.2 Instalación del medidor y de las llaves de paso.

Una vez cortado el suministro de agua, se deberán colocar los empalmes correspondientes para la colocación de la llave antifraude, aguas arriba del medidor (llave correspondiente a OSE). Se deberá prever que se utilizarán piezas de empalme de compresión de PVC adecuadas para cada tipo de tubería existente en la conexión (PEAD, PEBD, Plomo, etc.).

Una vez colocada dicha llave se retirará, en caso de haber sido utilizado, el dispositivo usado para interrupción del servicio, o bien se abrirá la llave de vereda ya existente, dejando la nueva llave de OSE (antifraude) abierta por un período de tiempo de 10 segundos de manera que sean eliminadas todas las impurezas u obstrucciones que se puedan haber alojado dentro de la cañería.

A partir de la instalación de la llave antifraude se acoplará el medidor, teniendo en cuenta la correspondencia que el mismo debe tener con la conexión. El medidor a instalarse deberá colocarse según el sentido de la flecha, que será idéntico al sentido de circulación del agua en la conexión. Deberá estar colocado con la esfera en posición horizontal (eje longitudinal del medidor en posición horizontal y no girado respecto a este eje) para medidores del tipo velocimétricos y centrado con respecto al perímetro de la cámara para cualquier tipo de medidor. Luego se instalará, a continuación del medidor, la llave de paso de PVC u otra correspondiente al cliente. Por último se acoplará la conexión, con los empalmes indicados, dando por culminados los trabajos relacionados con la conexión.

El centrado del medidor a lo largo y a lo ancho de la cámara implicará que las uniones o los acoples que correspondan como medios de vinculación a la cañería, quedarán libres a los efectos de poder intervenir sin necesidad de realizar ninguna rotura ante un posible recambio del mismo.

En todos los casos se precintará el medidor a la conexión existente, de forma de impedir el retiro o el invertido del medidor sin la rotura del mismo. Se utilizarán dos precintos, uno en cada tuerca del medidor (aguas arriba y aguas abajo). En todos los casos se registrará los números de precintos de la Orden de Trabajo.

2.4.3 Retiro del medidor existente.

El medidor existente deberá ser retirado.

Deberá tenerse especial cuidado en la realización de estos trabajos, a los efectos de evitar cualquier daño sobre la instalación interna y propiedad privada. Cualquier daño que se ocasione sobre la misma persona y o algún otro objeto ajeno, será de entera responsabilidad del Contratista.

3 - DE LA ESTANDARIZACION DE LA CONEXIÓN

En el siguiente Numeral se indica la forma de ejecución estandarizada que posee OSE para las conexiones domiciliarias, en sus diferentes formas, a saber:

- 1- Instalación del cliente levantada del piso
- 2- Instalación del cliente enterrada en el piso
- 3- Instalaciones múltiples
- 4- Medidores en vereda

Se entiende conveniente incluir la estandarización de la instalación de los medidores de acuerdo a las Reglamentaciones de la Administración, por lo que el Contratista deberá cotizar estos trabajos, reservándose el derecho de adjudicar o no los mismos o parte.

La Dirección de Obra evaluará el estado de los nichos, condiciones de instalación de los medidores, etc. pudiendo exigir que se proceda a la

adecuación de la instalación del nicho y del medidor de acuerdo a las diferentes opciones de estandarización que se describen en el presente artículo. En todos los casos OSE suministrará todos los materiales necesarios para la conexión.

Los materiales serán entregados al Contratista junto con la orden de trabajo respectiva.

Podrán darse diversas situaciones que lleven a estandarizar la conexión ya sea en forma total o parcial (podrá darse una estandarización que incluya el nicho; la instalación del sistema de caballete; instalación de llaves de paso; o la combinación de todas éstas), por lo que se enumeran a título informativo las posibles situaciones que se podrán dar, las cuales siempre serán evaluadas, definidas y autorizadas previamente y para cada caso por el Director de Obra.

- Medidor instalado en fachada

Se podrán realizar las siguientes tareas:

- a) Instalación solamente de las llaves de paso del Cliente y de OSE, se dará siempre y cuando las instalaciones se encuentren en buen estado y el medidor esté horizontal y permita una fácil lectura.
- b) Proceder a la estandarización según lo indicado en el ítem 1 en el nicho existente.
- c) Proceder a la estandarización según lo indicado en el ítem 2 en el nicho existente.
- d) Proceder a la estandarización según lo indicado en el ítem 4 incluye la instalación del nicho

- Medidor instalado en muro medianero

Se podrán realizar las siguientes tareas:

- a) Instalación solamente de las llaves de paso del Cliente y de OSE se dará siempre y cuando las instalaciones se encuentren en buen estado y el medidor esté horizontal y permita una fácil lectura.
- b) Proceder a la estandarización según lo indicado en el ítem 1 en el nicho existente.
- c) Proceder a la estandarización según lo indicado en el ítem 2 en el nicho existente.
- d) Proceder a la estandarización según lo indicado en el ítem 4 incluye la instalación del nicho

- Medidor instalado en jardín o en retiro

Se podrán realizar las siguientes tareas:

- a) Instalación solamente de las llaves de paso del Cliente y de OSE se dará siempre y cuando las instalaciones se encuentren

en buen estado y el medidor esté horizontal y permita una fácil lectura.

- b) Proceder a la estandarización según lo indicado en el ítem 1 en el nicho existente.
- c) Proceder a la estandarización según lo indicado en ítem 2 en el nicho existente.
- d) Proceder a la estandarización según lo indicado en el ítem 4 incluye la instalación del nicho

El Contratista deberá llevar un control minucioso de los materiales que le entrega la Administración, así como proceder a la devolución de aquellos que no hubiera utilizado o de aquellos que fueran retirados de instalaciones existentes. Todo material de retiro deberá ser registrado en la orden de trabajo.

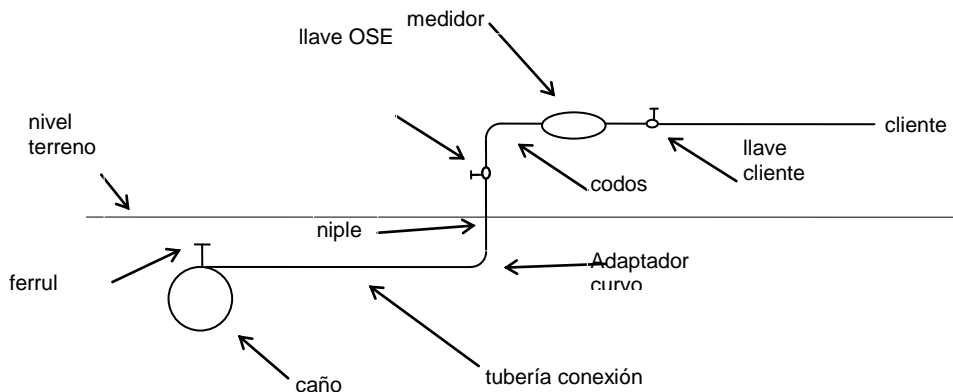
ESTANDARIZACION DE CONEXIONES DOMICILIARIAS DE ½ PULGADA

a) Esquema general de las conexiones domiciliarias

Esquema de instalación

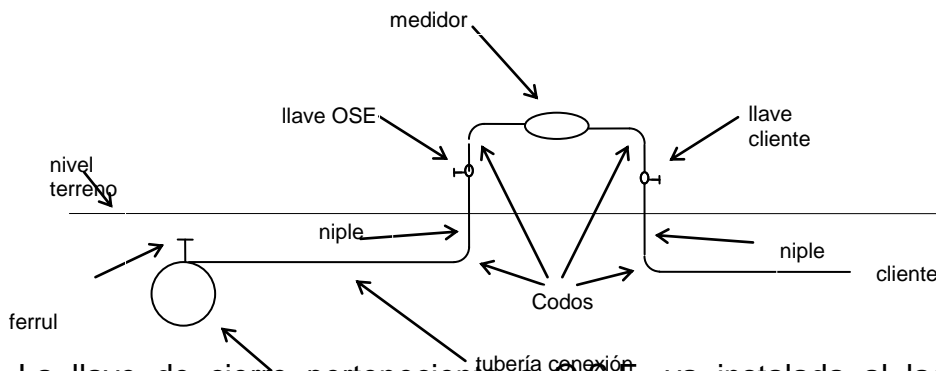
TIPO 1

Ítem 1) Instalación del cliente levantada del piso



TIPO 2

Ítem 2) Instalación del cliente enterrada en el piso

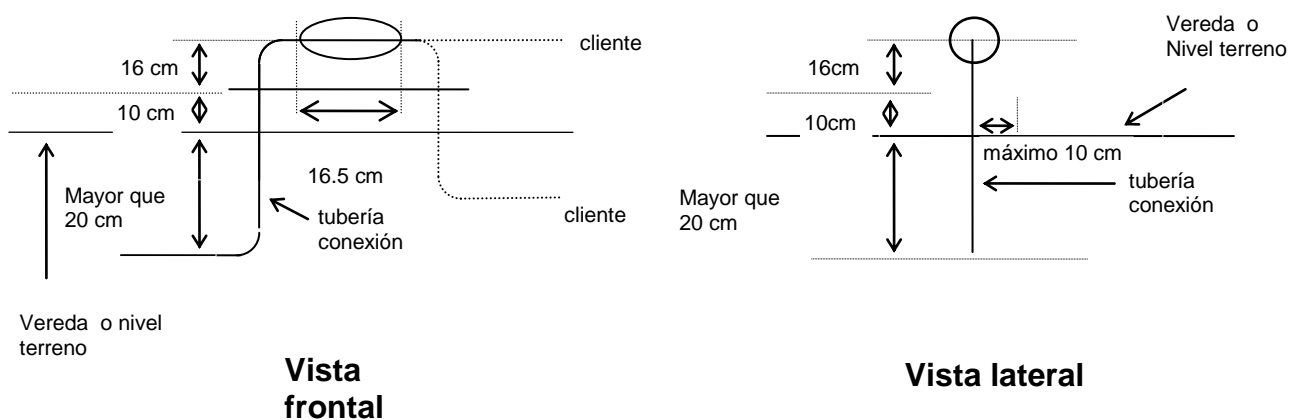


La llave de cierre perteneciente a O.S.E. va instalada al lado del medidor dentro del nicho.

Se deberá construir un caballete rígido para la instalación del medidor, a los efectos de asegurar una correcta colocación del medidor, se adoptó el sistema de medio caballete en polipropileno /P.V.C. para instalaciones en pared o muros (Esquema 1 - Tubería interna de acceso del usuario levantada del piso) y de caballete completo en polipropileno /P.V.C para instalaciones en jardín o retiros.- (Esquema 2 - Tubería interna de acceso del usuario enterrada en el piso)

La llave de manejo del cliente, será suministrada por OSE e instalada por el Contratista.

Esquema de instalación y medidas (Tipo 1 y 2)



Se especifican las dimensiones mínimas externas del nicho con el propósito de facilitar la estandarización de las conexiones existentes.- Como puede apreciarse en las figuras precedentes (vista frontal, vista lateral)

se establecen las dimensiones máximas a la que debe estar colocado el medidor, tanto en altura como en profundidad, a efectos de facilitar la lectura del medidor.-

Ubicación del medidor

La ubicación del medidor deberá ser tal que asegure el acceso directo desde el espacio público existente (vereda, pasaje, etc.), entendiéndose como lugar apropiado el límite frontal de propiedad. De esta forma la Administración se asegura que cualquiera sean las modificaciones que el cliente realice en su propiedad (enrejado, muro elevado, etc.), no afectará la toma del consumo, ni la ejecución del corte.-

Para aquellos casos en que no sea posible acceder a lo planteado precedentemente la Dirección de Obra indicará colocar el medidor en la vereda según el esquema indicado en un ítem posterior.-

La definición sobre el cambio de ubicación e instalación del medidor con referencia a los aspectos mencionados será definida por la Dirección de Obra para cada caso.

Normativas generales y casos particulares

TIPO 3

Item 3) Instalaciones múltiples

Cuando se tenga que colocar más de un medidor en un mismo lugar, se colocará un medidor por nicho, o si por razones fundadas esto no es posible, se podrán colocar todos en un mismo nicho, cuyas dimensiones deberán ser tales que permitan la correcta instalación de cada uno de los medidores y de su efectiva lectura. En estos casos, además se exigirá que las instalaciones en el punto de unión con el medidor, estén perfectamente identificadas con el número de vivienda y/o apartamento al que surte.-

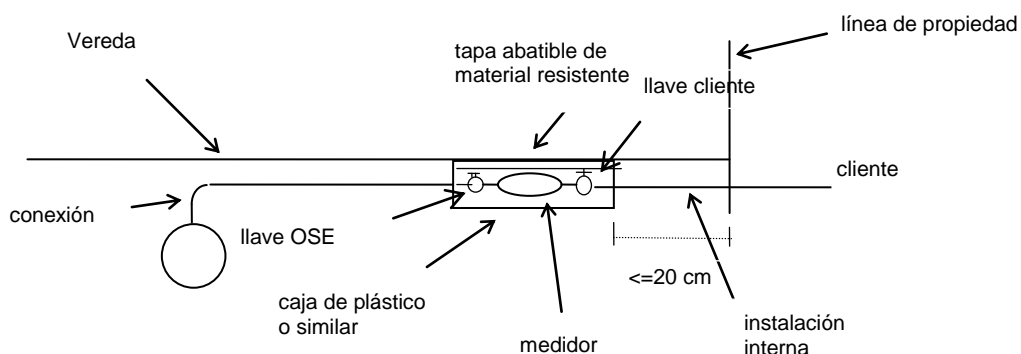
TIPO 4

Item 4) Medidores en vereda

Para aquellos casos en que no puedan colocarse los medidores en la línea frontal de propiedad se colocarán en la vereda, previa autorización de la Jefatura Comercial Operativa.

Se establece que al igual que para las conexiones comunes, la responsabilidad del cliente sobre la instalación, es a partir de la llave posterior del medidor, incluida ésta.

El esquema completo de instalación para el medidor en vereda es el siguiente:



4- NOTIFICACION DE LOS TRABAJOS

La empresa adjudataria recibirá periódicamente, las órdenes de trabajo donde consta:

- Dirección: calle y número de puerta
- Datos del solicitante
- Tipo de conexión

- Diámetro
- Ubicación (vereda, calle, etc.)

5 - PLAZOS DE EJECUCIÓN DE LOS TRABAJOS

El plazo para la regularización de una instalación será de 24 horas si así fuera solicitado por la dirección de la obra. En los demás casos se tendrá un plazo de hasta 5 días calendario para la ejecución de la Orden de Trabajo y la reposición de los pavimentos afectados debiendo la empresa poseer una capacidad de ejecución de hasta 10 (diez) regularizaciones y o cambios de medidor diarias a efectos de dar cumplimiento en los plazos establecidos.

Se considerará un trabajo correcto y aceptado, sólo aquel que aparte de cumplir con los requisitos técnicos, se cumpla dentro de los plazos previstos. Se considerará trabajo cumplido cuando esté cumplida la totalidad de la instalación con el medidor instalado, si así lo fuera, finalizada la reposición de pavimentos y retirado los escombros.

6- METODOLOGÍA DE TRABAJO.

El Contratista deberá trabajar con la información suministrada por la Administración, quedando a instancia del oferente el análisis de los datos a suministrar por O.S.E. y la evaluación de la dificultad en la localización de los servicios a sustituir, para la confección de su propuesta.

El contratista recibirá de OSE información (en Lotes) conteniendo las órdenes de trabajo (OT) donde constarán las direcciones en las que deberá efectuar las instalaciones correspondientes.

Desde la recepción del lote por parte de la contratista en día y hora a acordar con la Administración, el contratista dispondrá de 5 días calendario para devolver la información con los trabajos ejecutados y los que por diferentes motivos no pudo cumplir, expresando claramente la causa de no ejecución.

Para cada servicio que se realice se deberán tomar fotos digitales con definición mínima 800 x 600 píxeles; identificando así la instalación original (antes de realizar el trabajo indicado) y luego de finalizado el mismo. En la foto se registrará la fachada de la casa donde se procedió a realizar el cambio. Las fotos de la instalación deberán mostrar claramente el medidor dentro del nicho debiendo poder verse su esfera de forma de presentar la mayor información posible (nro. de medidor, lectura, etc.), e indicar la fecha y hora en que se tomó la fotografía. También debe identificarse claramente mediante fotos el número de medidor y la lectura del medidor anterior (retirado).

También con la devolución del lote, el contratista informará (y también impreso en papel que le fuera entregado al momento de la generación de ese lote, en donde deberán figurar los datos Dirección; Número,

Lectura y Marca del medidor retirado (si correspondiere); Número, Lectura y Marca del medidor colocado, numeración de los precintos colocados, materiales utilizados que hayan sido suministrados por O.S.E.. De no poder realizarse la tarea, datos de las causas por las que no se pudo efectuar el trabajo (código de No ejecución), y toda otra información que oportunamente pueda ser solicitada por la Administración, debiendo incluir este listado los datos de los trabajos realizados hasta las 24 horas previas a su entrega.

Cada solicitud de cambio deberá ser inspeccionada previamente por la empresa con el propósito de ver las condiciones para la realización del trabajo y comunicar al cliente que su servicio ha sido seleccionado para, cambio de medidor y /o regularización del medidor en el nicho entregando un comunicado, a ser confeccionado por OSE, donde se dará información básica de las causas que motivaron la situación, donde poder comunicarse para tener información complementaria y modo de coordinar los trabajos, de ser necesario.

En el caso de que el Contratista tuviera dificultad en la localización de las direcciones que se le proporcionen, podrá realizar las consultas respectivas al área asignada para el control de los trabajos.

Los medidores y materiales de consumo a entregar por parte de la Administración, serán solicitados en forma periódica (con la suficiente antelación considerando los tiempos de entrega) en acuerdo con la Dirección de los trabajos, debiendo el Contratista proceder también en forma periódica a la entrega de los medidores que hubiere retirado, en donde se determine para cada lugar.

Mensualmente el Contratista hará entrega de un balance de los materiales suministrados por la Administración y los utilizados en la realización de los trabajos.

La Administración queda facultada a disponer el control del material entregado, en todas las oportunidades que así lo considere necesario la Dirección de obra, quedando a cargo del Contratista el traslado de su representante al lugar de almacenamiento para materiales de la Empresa. Se deberá informar a tales efectos, la dirección de los depósitos de almacenamiento pertenecientes a la Empresa, y cualquier cambio que se produzca.

Toda otra situación que se suscite antes, o durante la marcha de los servicios licitados, será dilucidada en acuerdo con el Área Comercial Operativa designada para el control de los trabajos.

El Contratista presentará junto con su oferta, una descripción detallada de las tareas que se realicen para los trabajos de instalación de los nichos de vereda, medidores y llaves de paso, en lo global y en lo particular, y así como también la metodología de trabajo a aplicar, la cual deberá ceñirse a lo indicado en el pliego, pero admitiéndose variantes que se entienda mejoren la forma de realizar los trabajos.

La forma de realizar las tareas, así como la metodología de trabajo, serán tenidas en cuenta para la adjudicación de la Compra Directa y para el posterior control de la oferta adjudicada.

Se deberá tener en cuenta en la oferta que la ejecución del trabajo será realizada indefectiblemente en el mismo día, incluyendo la reposición de veredas.

Asimismo la vereda deberá quedar limpia a la finalización de los trabajos sin excepciones.

A la finalización de los trabajos la Administración verificará que en el área de su ejecución no quede ninguna clase de sobrantes (escombro, etc.), el que deberá ser retirado por el Contratista inmediatamente de terminado el trabajo, por su cuenta y cargo.

Asimismo durante y al término de la ejecución del trabajo, el Contratista acatará estrictamente las normas referentes a la limpieza, señalización y colocación de escombros dispuestas por el digesto Municipal.

Durante la ejecución de los trabajos, la seguridad de los peatones deberá ser tenida en cuenta tomándose las medidas necesarias a tal fin, conos de señalización obligatoria y cintas con la leyenda de " Pare " para cada unidad de ejecución.

El Contratista tomará todas las medidas necesarias a fin que todas las actividades inherentes a los trabajos contratados se presenten en forma ininterrumpida y a un máximo nivel de eficiencia y eficacia.

7-. MATERIALES A ENTREGAR

La Administración entregará para las sustituciones y regularizaciones descritas los siguientes materiales:

- a) Los medidores que podrán ser de diferentes marcas y modelos.
- b) Las válvulas, acoples, codos y niples de PPL y llaves antifraude y o llaves de paso de $\frac{1}{4}$ vuelta, así como toda pieza o suministro que conste en la estandarización de las conexiones.

8-. MATERIALES Y EQUIPOS QUE DEBERÁ SUMINISTRAR EL CONTRATISTA

El Contratista deberá proveer **todos los materiales de barraca, baldosas, portland etc.** debiendo contar todos ellos con la aprobación de la Dirección de los Trabajos. Además deberá tomar en consideración todas las herramientas necesarias para realizar los trabajos.

Asimismo deberá contar con recipientes adecuados para el transporte de los medidores, de forma de no dañar los mismos en su transporte, y/o almacenamiento.

Todo el movimiento de materiales, personal y equipos deberá ser realizado por el Contratista a su exclusivo costo.

DESCRIPCIÓN DE LOS MATERIALES A USAR:

LLAVE ANTIFRAUDE DE BRONCE.

Consiste en una llave de paso esférica de bronce, en el extremo que conecta con el medidor tiene una tuerca loca y una rosca común en el otro extremo.

La apertura y cierre debe efectuarse mediante una llave de maniobra especial que impida el manejo de la llave por parte del usuario.

La tuerca debe tener perforación para el precinto. Toda esta pieza será de bronce. Con cierre y apertura de un cuarto de vuelta, con tornillo de seguridad y calada de forma que permita fijarla en su posición (abierta o cerrada).

Llave de PVC o similar de uso del cliente será una llave de tipo esférica con tuerca loca en un extremo y unión por compresión en el otro de forma de adaptarse a los diferentes materiales de la red interna del lado del cliente.

Tubería de PEAD de 20mm para tramos que deban sustituirse y/o instalarse en la conexión.

Piezas de unión de compresión en PVC

9 - LOCOMOCION

- 9.1** La empresa deberá contar con la locomoción necesaria para la prestación del servicio, los que deberán ser modelos recientes, antigüedad no mayor a 5 años.
Los vehículos deberán tener bien visible el logotipo y nombre de la Empresa y la leyenda "TRABAJANDO PARA O.S.E."
No se consideran motos y/o similares como vehículos.
Todos vehículos utilizados deberán poseer las habilitaciones y seguros de circulación al día de acuerdo a la reglamentación vigente.

10-. CANTIDAD DE SUSTITUCIONES DE MEDIDORES Y MOTIVOS DE NO CAMBIO

La Administración sólo abonará los casos donde haya sido posible efectuar la Orden de Trabajo indicada y de acuerdo a la misma.

Cuando el Contratista encuentre dificultades que imposibiliten ejecutar la orden de trabajo, éste deberá informar en la planilla de trabajo, los motivos por los cuales no se puede llevar a cabo, indicando las causas de no realización, dándole un código de identificación para cada caso, a acordar con la Dirección de los Trabajos.

11- RITMO DE TRABAJO

Mensualmente el Contratista deberá realizar todas las órdenes de instalación que se le entreguen aproximadamente 20/día (pudiendo aumentar o disminuir).

Se considerará que una entrega está finalizada cuando todos los servicios solicitados estén de acuerdo a los trabajos ejecutados o algún código de imposibilidad de cambio, no admitiéndose direcciones sin ningún tipo de información.

12 METODOLOGÍA DE CONTROL Y RECEPCIONES

El Contratista será responsable de solicitar los permisos correspondientes para trabajar en la vía pública ante la Unidad de Control de las Obras en la Vía Pública perteneciente a la Intendencia Municipal de Canelones, los cuales deberán presentarse ante la Administración antes de comenzar con la ejecución de los trabajos.

Previo a la iniciación del trabajo el Contratista deberá coordinar su realización con el personal designado para el control de los trabajos por la Administración, con el objeto de reducir al máximo los posibles inconvenientes que pudieran sobrevenir durante la ejecución de las tareas.

La inspección y supervisión de los trabajos será realizada por la Administración. A los efectos de programar las tareas de control, el Contratista deberá comunicar con 1 día hábil de anticipación cualquier interrupción de tareas, la que se aceptará siempre que mediare causa de fuerza mayor debidamente justificada que a juicio de la Administración impida el cumplimiento de lo comunicado.

Sólo se aprobarán los trabajos que se ejecuten de acuerdo con las especificaciones establecidas en el pliego y terminados totalmente, es decir, que no se aceptarán trabajos incompletos.

Para la aprobación se visitarán todos los servicios donde se realizaron las tareas de instalación y se verificará en sitio el cumplimiento de lo establecido en el pliego.

En caso que se constaten apartamientos en los trabajos realizados, la empresa dispondrá de 2 días para la corrección de los problemas detectados. Una vez corregidos se inspeccionarán nuevamente por la Administración y en caso de detectarse nuevamente incompatibilidades se aplicará la multa que corresponda por cada trabajo mal realizado.

Se establece como recepción provisoria para cada instalación, el momento de su puesta en servicio.

13 METODOLOGÍA DE ATENCIÓN DE RECLAMOS

- 13.1** Dentro del período fijado de garantía (1 año) todos los reclamos que realicen los clientes vinculados con la actuación de la Empresa en la tarea de instalación de, medidor y llaves antifraude, deberán ser atendidos y reparados si corresponde, dentro de las 24 horas siguientes de comunicado el desperfecto.
- 13.2.** En determinados casos, de acuerdo a la gravedad del problema se requerirá la intervención inmediata del adjudicatario.
Se admitirá como máximo un 3% de reclamos para cada entrega. En los casos donde se supere dicho valor se podrán aplicar las multas que correspondan salvo causas especialmente justificadas.
- 13.3.** Si por la entidad de la rotura la Empresa se encontrara en la imposibilidad de repararla, O.S.E. se encargará de la reparación, debiendo el Contratista hacer la denuncia correspondiente al Centro de Atención Telefónica de Reclamos. La firma deberá abonar los costos emergentes de la intervención del personal de O.S.E. en la reparación, si correspondiera, para lo cual se le notificará del correspondiente T.A.C. (trabajo a cobrar).
- 13.4.** La comunicación al Contratista de los reclamos realizados por los clientes a O.S.E., será enviada Vía mail o Web, o por el mecanismo que se entienda más adecuado diariamente, por el área designada a tales fines, debiendo la Empresa confirmar la recepción de dicha información. Para la atención de estas solicitudes de reparación en los plazos fijados, se deberá prever una guardia de atención de reclamos, fundamentalmente para los fines de semana y feriados.
El Contratista deberá presentar en el informe semanal, el estado de cada una de las solicitudes de reparación enviadas oportunamente, pudiendo solicitarse la información en forma diaria, a sólo requerimiento del área de control.

14 REPRESENTANTE TÉCNICO

- 14.1.** Sin perjuicio de la idoneidad y experiencia reconocidas y demostradas por la Empresa, los Oferentes deberán presentar en la propuesta el nombre de su delegado técnico, quién será Ingeniero Civil validado por la Universidad de la República, designación que deberá contar con la aprobación de O.S.E., la cual se realizará a través de los antecedentes (currículum) del mismo.
Este representante deberá actuar en todos los planteamientos que puedan suscitarse, ya sea a iniciativa de O.S.E. o por iniciativa del Contratista, y será quien coordinará la ejecución de los trabajos con la Dirección de Obra.

15- REQUISITOS QUE DEBE CUMPLIR LA FIRMA ADJUDICATARIA

15.1. La firma que resulte adjudicataria deberá cumplir con los siguientes requisitos:

- a) El personal de la Empresa deberá tener uniforme con logotipo de la misma y tarjeta de identificación, la cual deberá ser aprobada y firmada por algún representante de O.S.E.
- b) Los vehículos deberán tener bien visible el logotipo y nombre de la Empresa y la leyenda "TRABAJANDO PARA O.S.E.". Los vehículos afectados al trabajo deberán ser de modelos recientes y con no más de 5 años de antigüedad, debiendo estar en perfecto estado de funcionamiento y apariencia. Todos vehículos utilizados deberán poseer las habilitaciones y seguros de circulación al día de acuerdo a la reglamentación vigente.
- c) Se deberá contar con los medios de comunicación con los equipos de trabajo y el director de obra de la empresa (celular), de modo que permita cubrir una guardia permanente ante el requerimiento de dar soluciones a posibles emergencias resultantes de los trabajos realizados.
Será obligatorio que el Director de Obra posea un teléfono celular, para la posibilidad del contacto directo con el área de control de O.S.E.
- d) El Contratista deberá tener un sistema de atención telefónica para atender consultas de clientes sobre coordinación de la realización de los trabajos, reclamos urgentes, aclaración de dudas elementales y toda otra información que permita dar una imagen de eficiencia en el tratamiento al usuario y en tarea realizada.
- e) Además a nivel del Representante Técnico del Contratista será obligatorio la tenencia de un teléfono celular.

16 FORMA DE COTIZAR

16.1. Las cotizaciones se harán por precios unitarios de acuerdo a la Planilla indicada en Anexo III referentes al tipo de trabajo a ejecutar: instalación de la caja de vereda, instalación del medidor y de las llaves de paso, etc. Dichas cantidades indicadas en la Planilla son estimativas y no obligan en forma alguna a la Administración a la contratación por esa cantidad.

A los efectos de la comparación de las ofertas, las Empresas además de cotizar por unidad, deberán presentar el total global en la forma que se detalla en el Anexo III.

17 ANTECEDENTES DEL OFERENTE

Se deberá incluir en la oferta la nómina de trabajos similares, indicando dirección de la empresa contratante, fax, teléfono,

detallando en cada caso actividad cumplida, personal empleado, período de prestación y sector o lugar donde fueron desarrolladas en los últimos cinco años.

18 PROPUESTA BÁSICA, ALTERNATIVA Y VARIABLES.

Se aceptarán alternativas y/o variantes, reservándose la Administración el derecho de su adjudicación, y en tanto no contradigan lo establecido en el presente capítulo.

Las mismas serán admisibles aunque no se coticie la oferta básica.

CAPITULO III – CONDICIONES GENERALES

1. REQUISITOS PARA OFERTAR

1.1. DEL REGISTRO DEL PROVEEDOR

1.1.1. Para la adquisición del Pliego de Condiciones Particulares, las Empresas deberán estar inscritas en forma provisoria o definitiva en el Registro de Proveedores de la Administración.

1.1.2. La inscripción en el Registro de Proveedores podrá efectuarse en el Módulo de Atención a Proveedores, ubicado en la Planta Baja del Edificio Central, sito en la calle Carlos Roxlo N° 1275, y en carácter provisoria en la Oficina de Registro de Información, ubicada en la Av. San Martín N° 3235 entre Magested y Pugnolini ó en la Región Centro, calle Treinta y Tres 185, Canelones o en cualquier Oficina Administrativa del Interior del País.

IMPORTANTE: Los proveedores deben estar inscritos en RUPE para que se le pueda adjudicar el pedido. Deberán aclarar en la oferta que ya se encuentran activos en RUPE.

2. REQUISITOS PARA LA PRESENTACIÓN DE OFERTA

2.1. Las propuestas deberán ceñirse a las condiciones y formas que establece el presente Pliego de Condiciones Particulares (Parte I), el Pliego de Bases y Condiciones Generales para Licitaciones y Contratos de Suministros (Parte II), a excepción de aquellos artículos modificados a partir de la vigencia del Texto Ordenado de Contabilidad y Administración Financiera del Estado (TOCAF), Decreto del Poder Ejecutivo N° 150/012 de fecha 11/V/12, pudiéndose agregar cualquier información complementaria pero sin omitir las exigencias requeridas.

2.2 Asimismo regirá toda la Reglamentación específica que tenga la Intendencia Municipal de Canelones en trabajos referentes a la vía pública.

2.3. Las propuestas deberán presentarse en sobre cerrado en la Oficina Comercial de Ciudad de la Costa, hasta la hora fijada para la apertura.

A los oferentes que no se presentaren en tiempo, no les serán recibidas las ofertas.

2.4. La propuesta deberá incluir los siguientes documentos:

- a) Constancia que acredite la vigencia del Seguro contra Accidentes de Trabajo y Enfermedades Profesionales (Artº 61 de la Ley 16.074).
- b) El "Formulario de Oferta", de acuerdo a lo establecido en el Anexo I del Pliego de Condiciones Particulares.
- c) El Oferente deberá presentar el Certificado de Habilitación para ofertar que corresponda, expedido por el Registro Nacional de Empresas de Obras Públicas (RNEOP) del Ministerio de Transporte y Obras Públicas, vigente a la fecha de la apertura de ofertas y según lo establecido en el decreto 208/09.
- d) El oferente deberá indicar en su propuesta la mano de obra a utilizar, a los efectos de lo dispuesto en la Ley 14.411 siendo las cargas sociales a cargo de la Administración.
Este valor será tenido en cuenta en el comparativo de ofertas.
Los aportes sociales devengados por mano de obra en exceso de lo cotizado, serán de cuenta del adjudicatario.
- e) Declaración de implementación de Políticas de acuerdo a las **Leyes 18.104 y 18.561.-**

2.5 El oferente indicará en su propuesta los nombres de sus directores o administradores a efectos de dar cumplimiento a lo establecido en el Art. 3º, Ley 18.244 (Registro de Deudores Alimentarios).

3. DEL PRECIO DE LA OFERTA

3.1. Los precios de las ofertas deberán realizarse en condiciones de pago a **60 días** de la **fecha** de la aprobación de la **factura**, que será la del último día del mes de ejecución de los trabajos a certificar.

3.2. Los precios no podrán estar sujetos a confirmación ni condicionados en forma alguna y deberán comprender todos los gastos necesarios para la correcta ejecución del servicio conforme a las especificaciones contenidas en el presente pliego.

3.3. Todos los tributos que legalmente corresponden al contratista por el cumplimiento del contrato se consideraran incluidos en los precios cotizados.

3.4. Las creaciones, supresiones o modificaciones de los tributos que gravan la última etapa de la comercialización de los bienes o prestación de servicios serán reconocidos en todos los casos a favor del adjudicatario o de la Administración según corresponda (Artº 9.4 del Decreto 53/993).
La Administración rechazará de plano las ofertas que establezcan traslados tributarios diferentes a lo dispuesto por dicha norma.

4. DE LA MONEDA DE COTIZACIÓN

Las ofertas deberán cotizarse necesariamente en Moneda Nacional, no admitiéndose otra moneda.

5. DEL IMPUESTO AL VALOR AGREGADO

Se indicará si corresponde Impuesto al Valor Agregado y porcentaje del mismo, de no indicarse se considerará incluido en el precio cotizado.

6. DE LAS CONDICIONES DE PAGO

6.1 La Administración pagará las liquidaciones a **60 días fecha factura Crédito.**

7. GESTIÓN PARA EL PAGO DE LOS TRABAJOS

7.1 Dentro de los primeros tres (3) días hábiles del mes siguiente al de ejecución del servicio, el contratista deberá presentar liquidación para su aprobación y trámite. Toda liquidación presentada fuera del plazo fijado se tendrá por recibida el mes inmediato posterior.

8. ESTUDIO DE LAS LIQUIDACIONES MENSUALES Y CONFORMACIÓN DE LA FACTURA

8.1 Para la aprobación de las liquidaciones mensuales el contratista deberá presentarlas en la forma y plazos previstos en el numeral anterior.

8.2. Facturación de las liquidaciones que se aprueban sin observaciones. La liquidación (certificado) presentada será analizada por la Administración.

8.3. Facturación de liquidaciones observadas total o parcialmente. Si la Administración observase las liquidaciones (certificados) total o parcialmente, deberá comunicar las observaciones al contratista dentro del mismo plazo indicado en el numeral precedente para su aprobación.

El Contratista podrá subsanar las observaciones que se le hubiera efectuado, o reclamar de las mismas, si no las entendiésemos correctas, pero en cualquier caso podrá presentar para su conformación, la factura por los montos y conceptos aprobados, dentro del plazo establecido en el numeral anterior.

En el caso que el contratista entienda pertinente el reclamo, el mismo podrá presentarse como último plazo el último día del mes correspondiente a la ejecución de los trabajos. La Administración dispondrá de un plazo de tres días calendario, contados a partir del siguiente a la recepción del reclamo, para resolver acerca del mismo y comunicar dicha resolución al contratista. Si correspondiese, éste

deberá presentar una nueva factura por las diferencias reconocidas por la Administración a las observaciones que se hubieren dado por subsanadas, disponiendo para ello de 2 días hábiles.

Si la reclamación se presentara conjuntamente con la primera factura, la nueva se tendrá como presentada conjuntamente con la inicial, y se pagará en la misma fecha. Si se presentase con posterioridad, se abonará conjuntamente con la liquidación correspondiente al mes de su presentación, sin multas ni recargos.

- 8.4.** Se establece como fecha efectiva de pago la que corresponde a la notificación hecha al contratista de que el mismo está a su disposición en la Tesorería de la Administración.

9. DEL MANTENIMIENTO DE OFERTA

- 9.1.** El plazo de **mantenimiento de oferta mínimo será de 60** días a partir de la apertura de la oferta.
- 9.2.** Transcurrido ese plazo, las ofertas se considerarán mantenidas por todo el tiempo durante el cual los interesados no presenten nota solicitando su retiro.

10 ANÁLISIS DE LAS PROPUESTAS

- 10.1.** Antes de proceder a la evaluación detallada, la Administración examinará las ofertas para determinar si están completas, y si en general, se ajustan esencialmente al llamado. A los fines de este artículo se considerará que una oferta se ajusta esencialmente a los documentos, cuando corresponda a todas las estipulaciones y condiciones de dichos documentos, sin presentar apartamientos fundamentales. Se considera que un apartamiento es fundamental cuando afecta de manera sustancial la cantidad o calidad de los trabajos, o cuando limita de manera sustancial, inconsistente con los documentos de licitación, los derechos de la Administración o las obligaciones del oferente bajo Contrato, y cuya rectificación afecte la posición relativa de otros oferentes. Se podrán desestimar errores menores de forma, faltas o irregularidades en una determinada propuesta a condición que los mismos no se aparten significativamente de los documentos del llamado, y que con ello no se afecte la posición relativa de otros oferentes, al sólo criterio de la Administración.
- 10.2.** La Administración podrá pedir aclaraciones o información adicional a cualquiera de los oferentes sobre sus ofertas, pero estas en ningún caso podrán ser modificadas.
- 10.3.** Cualquier documento que esté incompleto, ilegible o que presente enmiendas, entrerrenglonados o errores que no estén debidamente

salvados, o con plazos de validez vencidos, será considerado nulo y sin validez para esta licitación.

10.4. La oferta podrá ser rechazada cuando:

- a) no contenga toda la documentación solicitada.
- b) no se ajuste en lo esencial a los documentos de la compra.
- c) presente un plazo de mantenimiento de la propuesta menor al mínimo exigido por la Administración.
- d) presente plazos de ejecución de los servicios superiores al admitido.
- f) el oferente no acepte las correcciones en su precio.

10.5. La oferta también podrá ser rechazada cuando contenga precios unitarios que sean considerados muy superiores o inferiores a los normales de mercado, a criterio de la Administración.

10.6. Se evaluarán antecedentes de los Proveedores, mediante consulta de informes en Sistema SAP y RUPE.

11 DE LAS DISCREPANCIAS

11.1. Las ofertas que se ajusten esencialmente a los documentos de la compra serán estudiadas a efectos de detectar posibles errores aritméticos.

En el caso de la detección de errores, se le solicitara a la empresa que rectifique o ratifique la documentación presentada.-

12 DE LA COMPARACIÓN Y EVALUACIÓN DE LAS PROPUESTAS

12.1 Las ofertas se evaluarán teniendo en cuenta las características del servicio cotizado, las garantías ofrecidas, y la oferta económica.

13 DE LA ADJUDICACIÓN

La Administración podrá adjudicar el servicio, a su sólo criterio y sin expresión de causa, por cantidades inferiores a las ofertadas así como adjudicar en forma total o parcial y/o fraccionada, e incluso desestimar todas las ofertas y anular el llamado.

14 DE LAS MULTAS

14.1. El Contratista se hará responsable de las multas que puedan ser aplicadas por incumplimiento de las disposiciones municipales.

14.2. En el caso que la Administración verifique el incumplimiento de las normas vigentes para la ejecución de trabajos en la vía pública

dispuestas por el Digesto Municipal, aplicará al Contratista las siguientes penalidades sobre el monto del trabajo:

- 1er infracción: 2,5 %
- 2da infracción: 5,0 %
- 3er infracción: 10,0%

14.3. En el caso de incumplimiento por parte del Contratista de cualesquiera de las obligaciones previstas, excepto los artículos anteriores, la Administración le aplicará una penalidad, por cada día en que se verificare tal incumplimiento, del 0.5 % a calcularse del monto total de la contratación, hasta un máximo del 10% del monto total.

El Contratista quedará obligado al pago de las penalidades aplicadas. Dicho pago se efectivizará mediante un descuento, por el importe de la penalidad, en las facturas a favor de aquél.

14.4 El adjudicatario reparará a su costo todos los defectos que se pudieran detectar como consecuencia de la sustitución realizada, hasta la recepción definitiva. En caso de atraso en los plazos establecidos, el contratista abonará una multa equivalente a 1 Unidad Reajutable (1 U.R.) por día de atraso, salvo motivos justificados.

En caso que la solicitud de reparación sea reiterada, habiendo sido informada como reparada, el adjudicatario será pasible de la aplicación de una multa de 5 U.R., salvo motivos fundados que serán evaluados por la Dirección de los Trabajos.

14.5 En caso de constatarse en forma reiterada, incongruencias o incompatibilidades de la información suministrada por el Contratista con la realidad, será considerado una situación grave, siendo pasible de una multa de 5 U.R. por conexión incongruente, y en caso de reiteración se rescindiré el contrato sin más trámite.

14.6 En cada oportunidad que se detecte en terreno el incumplimiento de las obligaciones explicitadas en los numerales 13.4 del Capítulo II, se multará a la empresa con 10 U.R.(diez unidades reajustables) por cada infracción.

14.7 Si la Administración, detecta a empleados no autorizados, en el desarrollo de la tarea, se procederá a aplicar a la empresa una multa equivalente a 10 U.R. (diez unidades reajustables) por cada infractor y oportunidad detectada.

14.8 El incumplimiento de los trabajos especificados será motivo de suspensión del pago en el mes correspondiente mediante la aplicación de una multa del mismo monto que la mensualidad.

14.9 El incumplimiento total o parcial de los Oferentes a los compromisos contraídos con la Administración, será pasible de las sanciones que al caso correspondan, según lo dispuesto en el Reglamento de Proveedores de O.S.E., pudiendo llegarse a la rescisión del Contrato, lo

que a su vez dará mérito a la pérdida de la garantía de Fiel Cumplimiento del mismo.

14.10 El Organismo podrá asimismo exigir por la vía correspondiente los daños y perjuicios emergentes del incumplimiento e incluso podrá encomendar la realización del objeto del contrato por cuenta del adjudicatario omiso.

15 DE LAS OBLIGACIONES DE LA EMPRESA ADJUDICATARIA (NORMAS LABORALES) Y TODAS LAS QUE CORRESPONDAN A LA LEY No. 18.251.

15.1. Son obligaciones de la empresa adjudicataria:

- a)** cumplir con el salario estipulado en los consejos de salarios para la rama de actividad, respetar las horas de trabajo y demás condiciones de empleo fijadas en leyes, laudos y/o convenios colectivos vigentes para la correspondiente rama de actividad;
- b)** respetar las normas de seguridad e higiene adecuadas a la rama de actividad de que se trate;
- c)** verter los aportes y contribuciones de seguridad social al Banco de Previsión Social.
- d)** comunicar a la Administración los datos personales de los trabajadores afectados a la prestación del servicio a fin de facilitar el contralor. La empresa informará los eventuales cambios en la planilla de sus trabajadores afectados a la prestación del servicio contratado.

15.2. La Administración, autorizará el pago una vez acreditada por la empresa contratada el cumplimiento de las obligaciones indicadas. Para ello, la Administración se reserva el derecho de:

- a)** Exigir a la empresa adjudicataria la documentación que acredite el pago de salarios y demás rubros emergentes de la relación laboral.
- b)** Solicitarle exhiba documentación que pruebe estar al día en el pago de la póliza contra accidentes de trabajo, así como las contribuciones de seguridad social.

Estos extremos son exigidos a fin de permitir un correcto control del cumplimiento de las obligaciones asumidas por la empresa contratada.

15.3. Asimismo, la Administración contará con los poderes jurídicos necesarios para retener de los pagos debidos en virtud del contrato, los salarios a los que tengan derecho los trabajadores de la empresa contratada.

15.4. Los pagos correspondientes a los jornales trabajados por los operarios contratados por la Empresa adjudicataria, no deberán estar

supeditados al cobro de los haberes correspondientes a la Empresa por la prestación de sus servicios, los que están regidos por las normas laborales vigentes en el país.

16 RESPONSABILIDAD DEL CONTRATISTA

16.1 Será responsabilidad del Contratista:

- * La correcta ejecución de los trabajos, de acuerdo a lo establecido al respecto por el Numeral 2 del Capítulo II y siguientes.
- * Los daños que pueda causar a instalaciones de UTE, ANTEL, OSE, INTENDENCIA, etc., siendo de su cargo el costo de las reparaciones que resultaran necesarias.
- * De los materiales que la Administración le entregue, de acuerdo a lo establecido en el Numeral 5 del Capítulo II y de los medidores que retire mensualmente, debiendo presentar un aval bancario que cubra la cantidad mensual de medidores que poseerá la firma. (Numeral 5 del Capítulo II)
- * De su personal, así como del comportamiento de este frente a los usuarios. La empresa deberá retirar de las tareas a cualquier integrante de su personal, ante solicitud expresa de la Administración.
- * Ante terceros, de los perjuicios de cualquier índole que pudiera ocasionar.
- * Por la operación y mantenimiento de barreras de protección, balizas automáticas, y todo otro tipo de señalización necesaria para mantener la seguridad de la instalación y del lugar.

17 ACLARACIONES AL PLIEGO

- 17.1.** Cualquier interesado en el presente llamado podrá solicitar aclaraciones mediante comunicación escrita dirigida a la Oficina de OSE Ciudad de la Costa, o por mail a las siguientes direcciones; Martin.Moreira@ose.com vaguilar@ose.com.uy ; indicando un número de teléfono, fax o una dirección de correo electrónico.
- 17.2.** Las solicitudes de aclaraciones a los pliegos deberán ser presentadas con una antelación mínima de hasta 2 días hábiles, antes de la fecha fijada para la apertura. Vencido dicho plazo no será obligatorio proporcionar más datos aclaratorios.
- 17.3.** Las consultas efectuadas serán comunicadas en un plazo de hasta 48 horas previas al acto de apertura.
- 17.4.** La Administración se reserva el derecho de respuesta, a las consultas formuladas, en la forma que estime conveniente, y a su solo juicio,

- 17.5.** Los oferentes podrán intervenir en el procedimiento, únicamente en la forma, momentos y a los efectos previstos por la legislación, no pudiéndolo hacer espontánea y unilateralmente en ninguna otra oportunidad.
- 17.6.** Durante la etapa de evaluación de las ofertas no se considerarán las notas que contengan opiniones, comentarios, aclaraciones o modificaciones, que no hayan sido solicitadas por escrito.

18 SOLICITUD DE PRÓRROGA PARA LA APERTURA DE LA COMPRA

- 18.1.** La Administración tendrá facultad discrecional para prorrogar el plazo para la presentación de ofertas, ya sea de oficio o a pedido de parte. Cualquier adquirente de pliegos podrá solicitar prórroga de la fecha de apertura debiendo a tales efectos fundar debidamente su solicitud.
- 18.2.** La solicitud de prórroga de la fecha de apertura, deberá ser presentada por escrito en la Jefatura Comercial con una antelación mínima de hasta 5 días hábiles de la fecha fijada para la misma.
- 18.3.** La prórroga se otorgará si la misma no genera perjuicios a terceros y redunde en beneficio para la Administración. En tal caso el plazo de apertura se prorrogará por el mínimo que estime conveniente la Administración a efectos de no dilatar mayormente la fecha oportunamente establecida.

ANEXO I

- INSTRUCCIONES PARA LA PRESENTACIÓN DE LA PROPUESTA

Ciudad de la Costa, ___ de _____ de _____.

Sres. **ADMINISTRACIÓN DE LAS OBRAS SANITARIAS DEL ESTADO.**
Oficina Comercial Operativa.

SOLICITUD DE PEDIDO	10045503
----------------------------	-----------------

R.U.T.	RAZÓN SOCIAL	NOMBRE COMERCIAL

DOMICILIO	NÚMERO	TELÉFONO	FAX

El que suscribe Sr. _____, C.I. _____, representante de la firma indicada declara estar en condiciones de contratar con el Estado y que se somete a la Leyes y Tribunales del País, con exclusión de todo otro recurso, comprometiéndose a efectuar el servicio que a continuación se detalla de acuerdo con los Pliegos de Condiciones que la rigen y que ha tenido a la vista por los precios unitarios que cotiza y en la moneda que expresa.

Los precios se establecerán en números y letras. En caso de discordancia se reconocerán válidos los escritos en letras.

PRECIOS UNITARIOS: _____ (Números) _____ (Letras).

Impuesto que debe agregarse al precio unitario. De no establecerse, se considerará incluido.

PRECIO TOTAL DEL SERVICIO: ____ (Números) ____ (Letras).

CARACTERÍSTICAS DEL SERVICIO PROPUESTO:

PLAZO Y FORMA DE ENTREGA: Si no se encuentra establecida en el P.C.P. el oferente podrá determinar la que a su juicio resulte más conveniente.

CONDICIONES DE PAGO: El plazo de condición de pago, será el indicado en el P. C. P.

MANTENIMIENTO DE OFERTAS: El plazo de mantenimiento de oferta mínimo, será el indicado en el P.C.P.

FIRMA/S

Aclaración de Firma/s

ANEXO II
- Formulario de conformidad del cliente por trabajos realizados



Obras Sanitarias del Estado

GERENCIA DE MEDICIÓN
AUTORIZACIÓN EJECUCIÓN DE OBRA

En Ciudad de la Costa, el díadede....., quien

suscribe..... con cédula de identidad N°..... domiciliado en....., N° de puertaentre las calles y de este Departamento:

I) DECLARA que su relación con el inmueble ubicado en la calle N° de puerta entre las calles y de la Ciudad de la Costa es de:

Propietario arrendatario ocupante

En caso de comprobarse por O.S.E. la falsedad en la declaración de la información proporcionada, ello dará lugar al inicio de acción penal, de acuerdo a lo dispuesto en el artículo 239 del Código Penal: "*El que, con motivo del otorgamiento o formalización de un documento público, ante un funcionario público, prestare una declaración falsa sobre su identidad o estado, o cualquiera otra circunstancia de fecha, será castigado con tres a veinticuatro meses de prisión.*"

II) AUTORIZA EN FORMA IRREVOCABLE al personal de O.S.E. o quien ésta autorice a realizar tareas en la fachada del inmueble referido en la declaración, así como en caso de que las tareas lo requieran a ingresar al inmueble a los efectos de realizar los trabajos de adecuación del punto de medida y/o la instalación del medidor conforme a lo establecido literal c) del artículo 11 del Reglamento para la Prestación de Servicio (R/D N° 157/10).

FIRMA:

.....
ACLARACIÓN DE FIRMA:

C.I.:
.....
.....

PARA USO EXCLUSIVO DE OSE

Se instaló el Medidor
Nº.....
Marca:.....
.....

CONFORMIDAD CON LOS TRABAJOS REALIZADOS

El día.....de.....de 20....., habiéndose
finalizado los trabajos que figuran en el Item II, expreso mi conformidad con los
mismos.

FIRMA:
.....
.....

ACLARACIÓN DE
FIRMA:.....

ANEXO III

PLANILLA LISTA DE PRECIOS

El oferente deberá cotizar en forma unitaria los siguientes rubros, los cuales serán liquidados mensualmente según los metrajes realmente realizados.

La no cotización de algunos de estos rubros, implicará que la oferta sea declarada incompleta, lo que motivará su rechazo.

Solo a los efectos del cálculo de los aportes de las leyes sociales que OSE deberá verter al BPS se manifestará en forma expresa y para cada rubro, el monto imponible de la mano de obra (personal obrero y capataces, excluido personal de dirección) empleada directamente en la obra.

RUBRO	DESCRIPCIÓN	UNIDAD	PRECIO UNITARIO DEL RUBRO (incl. M de obra)	PRECIO TOTAL DEL RUBRO (incl. M de obra)	MONTO IMPONIBLE UNITARIO DE JORNALES DECLARADOS DEL RUBRO	MONTO IMPONIBLE TOTAL DE JORNALES DECLARADOS DEL RUBRO
1	Cambio de medidor	2700				

NOTAS:

- El precio total de la oferta será el monto de comparación de ofertas.
- No se admitirá la inclusión de nuevos rubros.