



INTENDENCIA DE COLONIA

La Intendencia de Colonia llama a **CONCURSO DE PRECIOS - SOLICITUD DE SUMINISTRO N°40625 para la adquisición de:**

Ítem	Cant.	ARTICULOS	Marca – Presentación - TOTAL
1	1	TRABAJOS ELECTRICOS Y SANITARIA	

Especificar marca, procedencia, tipo de presentación y demás especificaciones que hagan al caso. (De no estar indicado no se adjudicará). Los presupuestos deberán tener sello o aclaración de la empresa y firma del responsable.

CONSULTAS: dirigirse a **DEPARTAMENTO DE ARQUITECTURA 45227000 INT 259**

FORMA DE COTIZAR: Se deberá cotizar respetando el orden de lo solicitado.

A) El precio total con Impuestos incluido en cada renglón.

B) El importe final de la totalidad.

C) Características y /o cualquier otro detalle que quiera agregar.

FORMA DE PAGO COTIZAR POR: Contado 15 días, crédito 30 días y crédito 45 días.

PLAZO DE MANTENIMIENTO DE OFERTA: Se entenderá que es de 30 días, salvo indicación expresa dentro de la oferta.

PLAZO DE ENTREGA: Es importante especificarlo en propuesta.

LUGAR DE ENTREGA:

APERTURA: Se realizará en la **DIRECCIÓN ADMINISTRATIVA DE COMPRAS** de la I. de C. 2do. Piso, en Avda. General Flores N° 467 y Alberto Méndez, **el día 20/04/2021 HORA:16:00**. Las propuestas pueden entregarse en sobre cerrado, personalmente, por vía FAX al (452) 22967 o (452) 20957, o al (452) 27000 int.290, y/o via correo electrónico a (compras@colonia.gub.uy).

SE EXIGIRÁ AL ADJUDICATARIO:

• **Verificación en el RUPE** la inscripción de los oferentes en dicho Registro, así como la información que sobre el mismo se encuentre registrada, la ausencia de elementos que inhiban su contratación y la existencia de sanciones según corresponda. A efectos de la adjudicación, el oferente que resulte seleccionado, deberá haber adquirido el estado de **"ACTIVO" en el RUPE**, tal como surge de la Guía para Proveedores del RUPE, a la cual podrá acceder en www.comprasestatales.gub.uy bajo el menú Proveedores/RUPE/Manuales y videos.

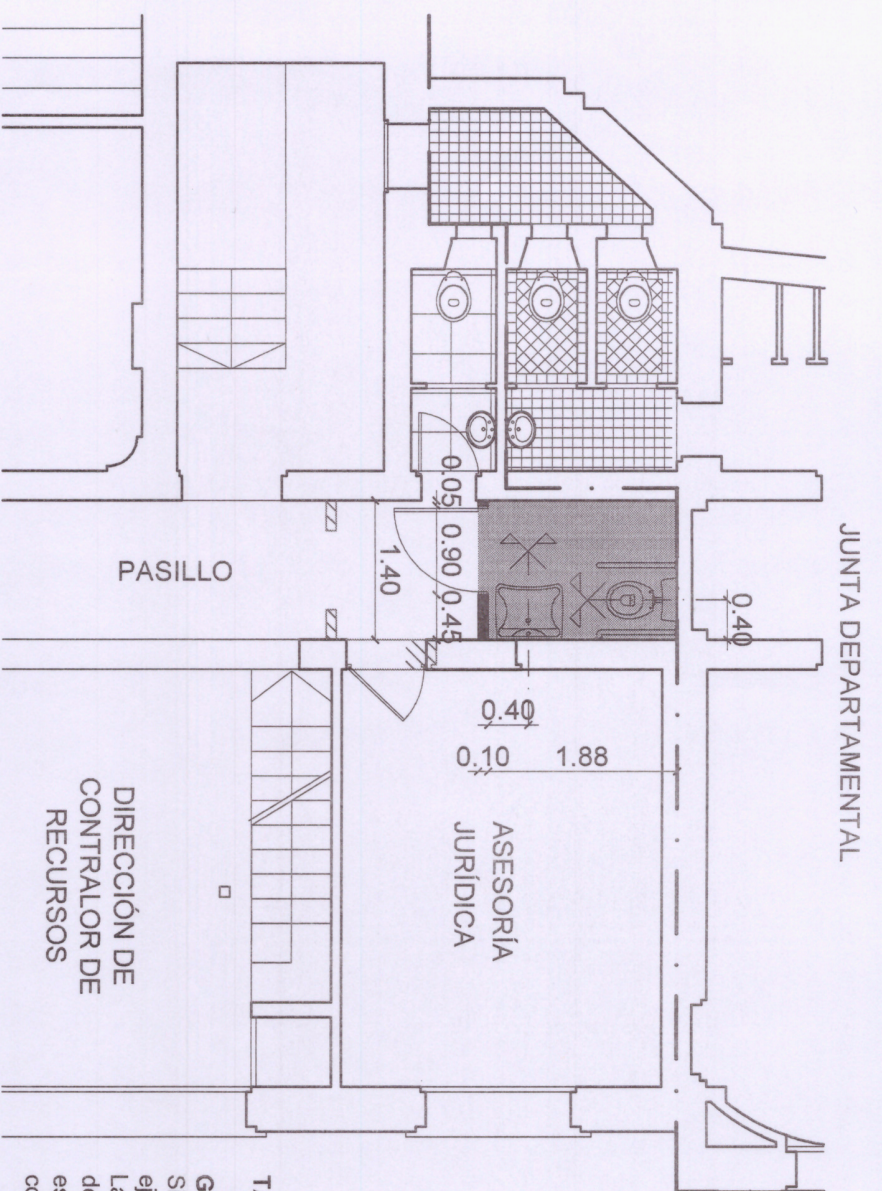
IMPORTANTE: Si al momento de la adjudicación, el proveedor que resulte adjudicatario no hubiese adquirido el estado **"ACTIVO" en RUPE**, una vez dictado el acto, la Administración otorgará un plazo de 5 días hábiles a partir de la Notificación de la Resolución a fin de que el mismo adquiera dicho estado, bajo apercibimiento de adjudicar el llamado al siguiente mejor oferente en caso de no cumplirse este requerimiento en el plazo mencionado

DEPARTAMENTO DE HACIENDA Y ADMINISTRACION
DIRECCION ADMINISTRATIVA DE COMPRAS

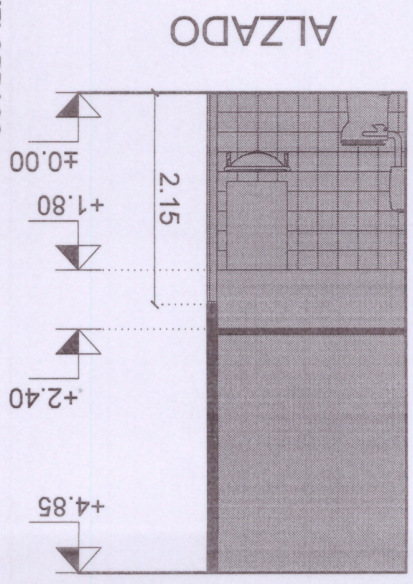
Se informa que de acuerdo con lo dispuesto por el Departamento Ejecutivo a toda persona ajena a la Intendencia se le atenderá en planta baja (mostrador de informes).

Por lo cual se solicita que las ofertas se remitan por correo electrónico (compras@colonia.gub.uy), o en caso de traerlas personalmente se tome la previsión de venir con el tiempo suficiente dado que un funcionario de esta Dirección bajara a recepcionarlas.

Dirección de Compras. -



IMPORTANTE: EL CONTRATISTA DEBERÁ VERIFICAR LAS MEDIDAS Y LOS NIVELES, NO PUDIENDO ALEGAR ERRORES EN SU OFERTA POR BASARSE EN LO INDICADO EN PLANO



TABIQUE Y CIELORRASO

Generalidades: Se realizarán en un todo conforme a cada uno de los Sistema de tipo integral para cada uno de los componentes constructivos ejecutar, tabiques y cielorrasos. Las placas se fijarán a estructura de perfiles de acero galvanizado, debiendo instalarse todos elementos y accesorios a fin de garantizar la estabilidad, aplomado, nivelación y perfecta terminación de los componentes constructivos.

Cielorraso: Será del tipo a junta tomada, con placa de yeso de 9 mm de espesor. Se colocará manta superior tipo fieltro de lana de vidrio de 50 mm de espesor.

Tabiques: Se utilizarán placas cementicias de 8 mm. Se colocará manta interior tipo fieltro de lana de vidrio de 50 mm de espesor. Sobre las juntas de las placas cementicias se aplicará cinta de fibra de vidrio y cubriendo toda la superficie malla de fibra de vidrio (independientemente si sobre dichas superficies se aplica revestimiento cerámico). Tanto la cinta como la malla deberán cubrirse completamente con base cementicia (Base Coat). Los sectores que no reciban revestimiento cerámico (cara exterior del baño y desde el nivel 1.80 hasta el 2.40m en la cara interior) se terminarán con revoque monocapa (Urumix, Sika u otro de calidad similar).

- SECTOR A INTERVENIR
- TABIQUE Y CIELORRASO A REALIZAR

PLANTA

INTENDENCIA DE COLONIA

OBRA:

BAÑO ACCESIBLE
PLANTA BAJA PALACIO INTENDENCIA

DIBUJANTE: MARCELO GUGLIEMINI	ESCALAS: 1/250
ARQUITECTO: MARCELO GUGLIEMINI	DIBUJO: PLANTA ALBANILERIA, ELÉCTRICA Y SANITARIA

FECHA: 25/01/2021	LAMINA: A3
-------------------	------------