



Consejo de Educación Inicial y Primaria

DIVISIÓN DE ADQUISICIONES Y LOGÍSTICA
DEPARTAMENTO DE ADQUISICIONES

LICITACIÓN PÚBLICA Nº10/2020

“ADQUISICIÓN DE JUEGOS INFANTILES Y MOBILIARIO URBANO”

PLIEGO DE CONDICIONES PARTICULARES

ÍNDICE

| | |
|---|----|
| 1. ACEPTACIÓN DE LOS PLIEGOS | 2 |
| 2. OBJETO DEL LLAMADO..... | 2 |
| 3. PRECIO Y COTIZACIÓN..... | 11 |
| 4. CONSULTAS DEL PLIEGO DE CONDICIONES PARTICULARES | 14 |
| 5. SOLICITUD DE PRÓRROGA DE APERTURA DE OFERTAS | 14 |
| 6. RECEPCIÓN DE OFERTAS, APERTURA Y ACEPTACIÓN | 14 |
| 7. DEL PLAZO Y LUGAR DE ENTREGA | 19 |
| 8. ESTUDIO DE LAS OFERTAS..... | 20 |
| 9. CONDICIONES DE PAGO | 22 |
| 10. GARANTÍAS..... | 23 |
| 11. ADJUDICACIÓN | 24 |
| 12. NOTIFICACIÓN | 25 |
| 13. MORA Y PENALIDADES | 25 |
| 14. EXENCIÓN DE RESPONSABILIDAD..... | 27 |
| 15. MEDIOS DE COMUNICACIÓN | 27 |
| 16. NORMAS QUE REGULAN EL PRESENTE LLAMADO | 27 |
| ANEXO I..... | 29 |
| ANEXO II..... | 30 |
| ANEXO III..... | 31 |
| ANEXO IV..... | 32 |



Consejo de Educación Inicial y Primaria

DIVISIÓN DE ADQUISICIONES Y LOGÍSTICA
DEPARTAMENTO DE ADQUISICIONES

1 ACEPTACIÓN DE LOS PLIEGOS

Por el sólo hecho de presentarse al llamado se entenderá que el oferente conoce y acepta sin reservas los términos y condiciones establecidos en el presente Pliego de condiciones en todos sus artículos y Anexos.

Asimismo, se entenderá que el oferente hace expreso reconocimiento y manifiesta su voluntad de someterse a las leyes y Tribunales de la República Oriental del Uruguay, con exclusión de toda otra jurisdicción.

A su vez, se entenderá que el mismo, declara no encontrarse comprendido en ninguna disposición que expresamente le impida contratar con el Estado, conforme a los artículos N° 46 y 72 del TOCAF, y demás normas concordantes y complementarias aplicables.

El presente pliego consta de 32 folios y podrá ser adquirido por los interesados sin costo alguno en la página de compras estatales y en la web del Consejo de Educación Inicial y Primaria de la Administración Nacional de Educación Pública (en adelante, el C.E.I.P.): <http://www.comprasestatales.gub.uy> , <http://www.ceip.edu.uy>

NOTA: Se deberá adjuntar en la oferta el formulario de identificación del oferente (ANEXO III) del presente pliego, de acuerdo a lo dispuesto por Resolución N° 123/018 Acta N°16/2018 de fecha 05/12/2018.

2 OBJETO DEL LLAMADO

El presente llamado tiene como objeto la adquisición de **JUEGOS INFANTILES Y MOBILIARIO URBANO** con destino a las distintas escuelas del C.E.I.P.

El llamado, está dividido en los siguientes renglones, cada uno de los cuales, corresponde a bienes con las características que se describen seguidamente:

| Ítem | Artículo | Cantidad Hasta |
|------|------------------------|----------------|
| 1 | HAMACA PARA 4 PERSONAS | 10 |
| 2 | TREPADOR ARBOLITO | 10 |
| 3 | TREPADOR CURVO | 10 |
| 4 | TREPADOR INTEGRADOR | 10 |
| 5 | CALESITA INTEGRADORA | 10 |
| 6 | HAMACA INTEGRADORA | 10 |
| 7 | JUEGO DE PATIO | 10 |
| 8 | XILÓFONO INCLUISVO | 10 |
| 9 | TAMBOR TIPO HANDPAN | 10 |
| 10 | XILÓFONO PIANO | 10 |

DESCRIPCIÓN

ÍTEM 1: HAMACA PÓRTICO PARA 4 PERSONAS

- Hamaca para 4 personas
- Dimensiones: 9,00 mts. (+/- 10cm) x 2,30 mts. (+/-10 cm) h: 2,30 mts. (+/- 10cm)
- Rango de edades de 6 a 12 años
- Travesaño de caño de 3" x 2 mm.
- Patas de caño de 2 ½" x 2 mm.
- Cadenas N°60 de acero cubierta de plástico
- Hamaca conformada por caucho vulcanizado con chapa interna anti vandálica para evitar robos o cortes.
- Pintura epoxi electrostática en polvo poliuretánica con una capa de 80 a 150 micrones de espesor. Colores a elección del C.E.I.P. Presentar catálogo de colores junto con la oferta.
- Altamente resistente a golpes y ralladuras

Imagen ilustrativa**ÍTEM 2: TREPADOR ARBOLITO**

- Dimensiones: 0.75mts.(+10 cm) x 0.65mts.(+10cm) h:2.10mts. (+/-10cm)
- Pintura epoxi electrostática en polvo poliuretánica con una capa de 80 a 150 micrones de espesor. Colores a elección del CEIP. Presentar catálogo de colores junto con la oferta.

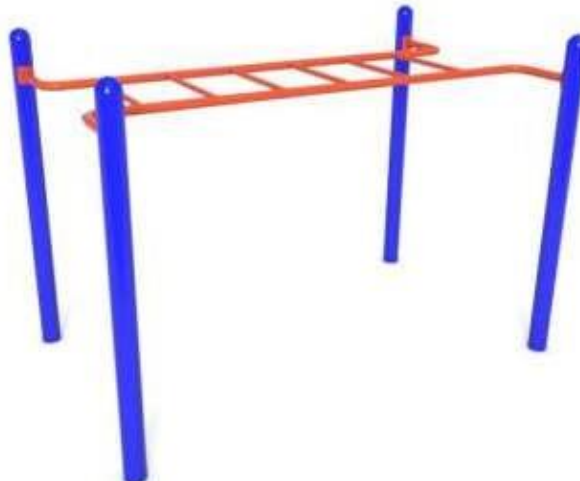
Imagen ilustrativa

ÍTEM 3: TREPADOR CURVO

- Dimensiones: 3 mts. (+/- 10 cm) x 0.45mts. (+10cm) h:1.50mts.(-10cm)
- Pintura epoxi electrostática en polvo poliuretánica con una capa de 80 a 150 micrones de espesor. Colores a elección del CEIP. Presentar catálogo de colores junto con la oferta.

Imagen ilustrativa**ÍTEM 4: TREPADOR INTEGRADOR**

- Dimensiones: 2.15 mts.(+/- 10 cm) x 1.30mts. (+/- 10 cm) h:1.50mts. (-10cm)
- Pintura epoxi electrostática en polvo poliuretánica con una capa de 80 a 150 micrones de espesor. Colores a elección del C.E.I.P. Presentar catálogo de colores junto con la oferta.

Imagen ilustrativa

ÍTEM 5: CALESITA INTEGRADORA

- Dimensiones: 2.60mts. (+/- 10cm) x 2.60mts (+/- 10cm) h:0.80 mts (+10 cm).
- Cañería de acero Norma ISO 65. - La empresa debe establecer en la oferta que cumple con la norma mencionada
- Debe poder ser utilizada simultáneamente por personas en sillas de ruedas y personas sentadas en asientos con respaldo, tal como muestra la imagen.
- Pintura epoxi electrostática en polvo poliuretánica con una capa de 80 a 150 micrones de espesor. Colores a elección del C.E.I.P. Presentar catálogo de colores junto con la oferta.

Imagen ilustrativa**ÍTEM 6: HAMACA INTEGRADORA**

- Pórtico 6 patas, 1 hamaca silla + 1 reposera.
- Dimensiones: 6mts. (+/- 10 cm) x 2.30mts. (+/- 10 cm) h:2.30mts. (+/- 10cm)
- Travesaño de caño de 3" x 2mm.
- Patas de caño de 2 ½" x 2mm.
- Cadenas N°60 de acero cubiertas de plástico.
- Pintura epoxi electrostática en polvo poliuretánica con una capa de 80 a 150 micrones de espesor. Colores a elección del C.E.I.P. Presentar catálogo de colores junto con la oferta.

- Altamente resistente a golpes y ralladuras.

Imagen ilustrativa



ÍTEM 7: JUEGO DE PATIO

- Mangrullo Doble con un techo y tubo superior.
- Dimensiones: 3.2mts. (+/- 10 cm) x 3.1mts. (+/- 10 cm) h:2.5 mts. (+/- 10 cm)

Imagen ilustrativa**ÍTEM 8: XILÓFONO INCLUSIVO**

- Dimensiones: 2.03 mts. (+/- 10 cm.) x 0.25 mts. (+/- 5 cm.) x 1.65 mts. (+/- 10 cm.).
- Características Funcionales:
 - Instrumento musical de percusión que emite sonido al golpear los tubos verticales con las baquetas. El sonido varía de acuerdo al largo de cada tubo, pudiendo ser usado por 4 niños o adultos al mismo tiempo.
- Características Técnicas:
 - Estructura principal cañería galvanizada de 2 ½ " con espesor de 3.2mm. que cumple normas ASTM- La empresa debe establecer en la oferta que cumple con la norma mencionada.
 - Flange de plancha metálica galvanizada de espesor 12mm.
 - Tubos verticales de acero inoxidable AISI 304 de 3"
 - Punta baquetas de poliuretano no tóxico de gran resistencia al impacto Ø 45mm.
 - Mangos baquetas de duraluminio macizo de 1"
 - Cables de acero inoxidable calidad AISI-316 preformado con alma de

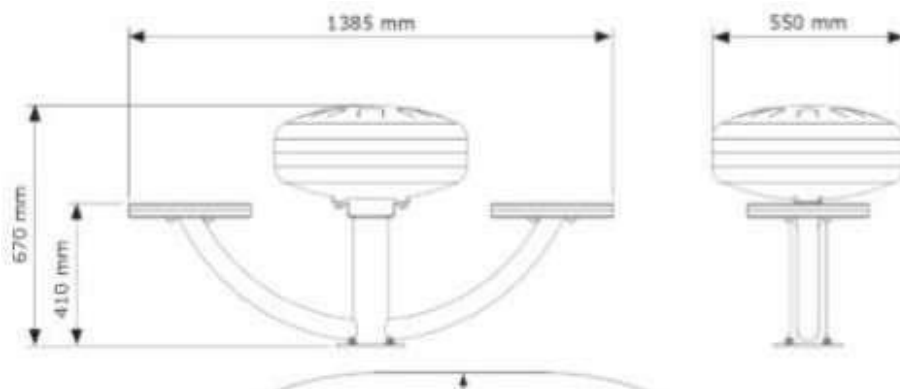
acero recubierto en PVC de 1/8 -3/16

- Guardacabo de acero de 5mm.
- Casquillos de aluminio de 5mm.
- Pernera de acero inoxidable.
- Pintura electrostática poliéster de alta duración sin plomo de 90 +/- 30 μ de espesor

Imagen ilustrativa:**ÍTEM 9: TAMBOR TIPO HANDPAN**

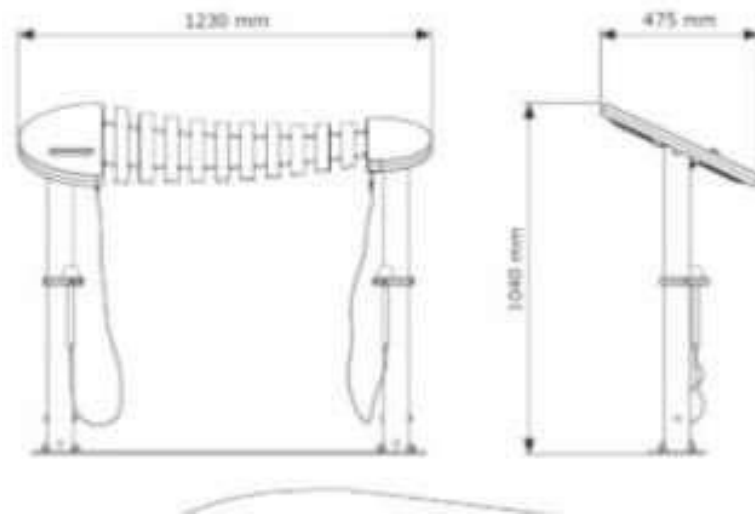
Instrumento que se toca con los dedos, picando y haciendo percusión sobre el propio Handpan. El Handpan emite sonidos metálicos pero muy finos.

- Medidas del instrumento: 139 cm. (largo +/- 10 cm) x 55 cm. (ancho +/- 5 cm) x 69 cm. (alto +/- 5 cm).
- Opciones de fijación hormigón o plana.

Imagen ilustrativa

ÍTEM 10: XILÓFONO PIANO

- Medidas del instrumento: 47.5 cm. (largo +/- 5 cm) x 123.5 cm. (ancho +/- 5 cm) x 104.5 cm. (alto +/- 5 cm).
- Opciones de fijación hormigón o plana.

Imagen ilustrativa



Consejo de Educación Inicial y Primaria

DIVISIÓN DE ADQUISICIONES Y LOGÍSTICA
DEPARTAMENTO DE ADQUISICIONES

PAUTAS GENERALES

Todos los componentes serán NO TOXICOS.

Los colores serán a elección del C.E.I.P.

Se deberá contemplar la instalación de los productos dentro de Montevideo y Canelones. Se deberá cotizar indistintamente la fijación hormigón o plana, precio incluido en el producto.

Se requiere obligatoriamente información técnica detallada del producto ofertado e instalación a realizar.

Todos los ítems tendrán una garantía de 2 años por desperfectos de fabricación, a partir de la recepción, en donde el adjudicatario deberá responder sin costo, en un plazo de 72 horas a partir de la comunicación del desperfecto. La reparación no podrá exceder los 10 días hábiles.

ENTREGA DE MUESTRAS

No se presentarán muestras, pero sí catálogo con descripción técnica del producto e imagen exacta del mismo (excluyente).

Al momento de cotizar el oferente deberá adjuntar catálogo de los productos en archivos individuales (un archivo por producto).

El oferente deberá contar con una muestra exacta en sus instalaciones, en caso necesario que la Administración desee evaluar el producto (excluyente). En la oferta se deberá indicar lugar donde se encuentre el equipo a disposición del CEIP.

3 PRECIO Y COTIZACIÓN

3.1 Moneda, individualización y fijación de los precios

La oferta podrá cotizarse en moneda nacional o extranjera.

Se deberá cotizar la oferta básica, aceptándose un máximo de una variante para cada renglón. A él/los oferente/s que coticen más variantes de las establecidas, se les dejará sin efecto la totalidad de las ofertas presentadas por dicho renglón.



Consejo de Educación Inicial y Primaria

DIVISIÓN DE ADQUISICIONES Y LOGÍSTICA
DEPARTAMENTO DE ADQUISICIONES

No es obligación cotizar todos los renglones, pero si la cantidad total máxima exigida en la descripción del Pliego para cada uno de ellos.

Los precios ofertados deberán estar correctamente individualizados por renglón y deberán vincularse claramente con cada producto objeto del llamado. En caso de no quedar claro el precio cotizado para cada renglón ofertado, el oferente podrá ser descalificado.

En caso de discrepancias entre la cotización ingresada manualmente por el oferente en la Tabla de Cotización del sitio web de Compras y Contrataciones Estatales, y la oferta ingresada como archivo adjunto en dicho sitio (no obligatorio), se le dará valor al primero.

Los precios deberán ser fijos, no admitiéndose fórmulas paramétricas de ajuste.

3.2 Beneficio MIPYMEs

Aquellas empresas que deseen acogerse al beneficio de MIPYMEs, deberán obligatoriamente adjuntar al momento de realizar la cotización, el correspondiente certificado vigente emitido por la DINAPYME de acuerdo al Decreto N° 371/2010 de 14 de diciembre de 2010. En caso de no presentarse dicho certificado, no gozarán del beneficio allí previsto.

3.3 Beneficio Industria Nacional

Aquellas empresas que deseen acogerse al beneficio de Industria Nacional, deberán obligatoriamente adjuntar el ANEXO II "Modelo de Declaración para Bienes que califiquen como Nacionales", detallando los artículos que califiquen como tales. De resultar adjudicatarios deberán presentar la debida certificación emitida por la Cámara de Industrias del Uruguay, Cámara Mercantil o Cámara Nacional de Comercio y Servicios del Uruguay de acuerdo al Decreto 13/009, para lo que tendrán 15 días hábiles desde la notificación de la adjudicación. La adjudicación al proveedor quedará supeditada a la presentación del certificado mencionado.

3.4 Modalidad de cotización

La cotización de los bienes licitados podrá realizarse plaza o acorde a los INCOTERMS 2010, en la modalidad DDP. En su mérito, el despacho de la mercadería será realizado por el adjudicatario, y serán de su cargo todos los trámites y gastos que se originen hasta la entrega final de la mercadería, así como también los proventos portuarios de la ANP, Aeropuerto, o lo que corresponda según el caso.

Teniendo en consideración que el C.E.I.P. está exonerado de tributos (Artículo N°395 de la Ley N°16.226 del 29 de octubre de 1991), el C.O.D.I.C.E.N. firmará los documentos pertinentes para que el adjudicatario pueda obtener las exoneraciones tributarias que puedan corresponder en la importación de los bienes licitados. Tales documentos firmados serán entregados por el proveedor en un plazo no mayor a 5 días hábiles, una vez vencido el plazo de impugnaciones, en Bartolomé Mitre 1441. La demora en la entrega de la documentación para la exoneración podrá ser descontado del plazo de entrega original.

En ningún caso, A.N.E.P. será responsable por cualquier gasto, honorarios y demás costos que generen los trámites de importación respectivos, siendo los mismos de cargo del adjudicatario.

El C.E.I.P. recibirá la mercadería a valores DDP en los lugares indicados en el punto 7° del presente Pliego, siendo estos los lugares de destino, y quedando de cargo y riesgo del oferente el transporte desde donde se encuentre la mercadería en sus depósitos, Zona Franca, Playa de Contenedores, etc., al destino indicado.

El adjudicatario deberá incorporar una proforma de origen con las características de la operación. Para el caso de adjudicatarios usuarios de Zona Franca la proforma podrá ser del oferente.

3.5 Cláusulas abusivas

Será considerada abusiva, por su contenido o su forma, toda cláusula contenida en la oferta, que contradiga o condicione las exigencias del pliego y determine

obligaciones en perjuicio de la Administración, así como toda aquella que viole la obligación de actuar de buena fe. Sin que ello configure una enumeración taxativa, serán consideradas cláusulas abusivas, las siguientes:

1. Las que exoneren o limiten la responsabilidad del proveedor por vicios de cualquier naturaleza de los productos.
2. Las que impliquen la renuncia de los derechos de la Administración.
3. Las que autoricen al proveedor a modificar los términos de este pliego.
4. La cláusula resolutoria pactada exclusivamente a favor del proveedor.
5. Las que contengan cualquier precepto que imponga la carga de la prueba en perjuicio de la Administración.
6. Las que establezcan que el silencio de la Administración se tendrá por aceptación de cualquier modificación, restricción o ampliación de lo expresamente pactado en el presente Pliego.

4 CONSULTAS DEL PLIEGO DE CONDICIONES PARTICULARES

Todas las comunicaciones referidas al presente llamado deberán dirigirse al Departamento de Adquisiciones del C.E.I.P.

Las comunicaciones podrán realizarse por los siguientes medios: personalmente, carta certificada con aviso de retorno, o telegrama colacionado con aviso de retorno, fax o correo electrónico (e-mail) licitaciones.ceip@anep.edu.uy, hasta tres días hábiles antes de la fecha establecida para el acto de apertura.

Se requiere que el oferente identifique claramente el número y objeto de la presente licitación al momento de realizar una consulta y/o comunicación.

El C.E.I.P. no podrá solicitar a los oferentes aclaraciones o información que modifique el contenido de las ofertas presentadas. Asimismo, las respuestas de los oferentes a pedidos del C.E.I.P. no podrán contener información que modifique sus ofertas, de así suceder, dicha información no será considerada por el C.E.I.P.

5 SOLICITUD DE PRÓRROGA DE APERTURA DE OFERTAS

Los oferentes podrán solicitar por escrito (expresando la causa) ante la División Adquisiciones y Logística - Departamento de Adquisiciones- del C.E.I.P., la prórroga de la apertura de las ofertas, con un máximo de tres días hábiles anteriores, a la fecha establecida para el acto de apertura de ofertas.

En el caso de solicitar prórroga de la apertura de ofertas, se deberá constituir una garantía de \$ 5.000 (pesos uruguayos cinco mil con 00/100) al momento de solicitud de la misma.

La garantía será devuelta si el peticionante presenta una oferta en el presente llamado o la Administración resuelva rechazar la solicitud. No obstante, para el caso que la firma que solicite prórroga no presente su oferta, dicha garantía será ejecutada.

La garantía será depositada solamente mediante transferencia bancaria en el B.R.O.U., Cuenta Corriente Pesos 00155-3421-00143, acusando recibo en la Tesorería del C.E.I.P. sita en la calle Buenos Aires N° 621 de Montevideo los días hábiles. Asimismo, el formulario otorgado por Tesorería deberá ser presentado en el Departamento de Adquisiciones sita en la calle Juan Carlos Gómez 1314 primer piso.

La Administración no resolverá la prórroga hasta tanto no sea depositada la garantía antes mencionada.

6 RECEPCIÓN DE OFERTAS, APERTURA Y ACEPTACIÓN

6.1 Recepción y Apertura

Los oferentes deberán ingresar obligatoriamente sus ofertas (económica y técnicas completas de corresponder) en el sitio web de Compras Estatales: www.comprasestatales.gub.uy. Se adjunta ANEXO I con instructivo proporcionado por el equipo de Compras Estatales con recomendaciones para la cotización en línea a través del sitio web.

La apertura de las ofertas se efectuará en forma automática en la fecha y hora indicada. El acta será remitida por Compras Estatales a la o las direcciones

electrónicas previamente registradas por cada oferente en la sección de “Comunicación” incluida en “Datos Generales” prevista en la aplicación del Registro Único de Proveedores del Estado. El acta de apertura permanecerá asimismo visible para todos los oferentes en la plataforma electrónica.

Será de responsabilidad de cada oferente asegurarse de que la dirección electrónica constituida sea correcta, válida y apta para la recepción de este tipo de mensajes.

A partir de la fecha y hora establecidas, las ofertas quedarán accesibles para la Administración contratante, no pudiendo introducirse modificación alguna en las mismas. Asimismo, las ofertas quedarán visibles para todos los oferentes, exceptuando aquella información que sea ingresada con carácter confidencial.

Sólo cuando la Administración contratante solicite salvar defectos o carencias de acuerdo a lo establecido en el artículo N° 65 del TOCAF, el oferente deber agregar en línea la documentación solicitada, siempre y cuando con ello no se vulnere el principio de igualdad de los oferentes

| APERTURA ELECTRÓNICA | |
|-----------------------------|------------------------------------|
| País: | Uruguay |
| Fecha : | Día 03 de setiembre de 2020 |
| Hora: | 10:00 horas |

6.2 Del contenido y formato de las ofertas

Las propuestas deberán presentarse exclusivamente en formato electrónico, mediante el ingreso de las mismas en el sitio web de Compras Estatales: www.comprasestatales.gub.uy

La plataforma electrónica recibirá ofertas hasta el momento fijado para el acto de apertura establecido. Asimismo, las ofertas serán rechazadas cuando contengan cláusulas consideradas abusivas, atendiendo, aunque no únicamente, a lo dispuesto por la Ley N° 17.250 de 13 de agosto de 2000 y su Decreto Reglamentario N° 244/2000 de 23 de agosto de 2000.



Consejo de Educación Inicial y Primaria

DIVISIÓN DE ADQUISICIONES Y LOGÍSTICA
DEPARTAMENTO DE ADQUISICIONES

Toda información y/o documentación deberá estar redactada en idioma español, con excepción de la documentación y folletos de productos, que podrá ser presentada en español o inglés.

Los oferentes están obligados a presentar toda la información que sea necesaria para evaluar sus ofertas en cumplimiento de los requerimientos exigidos y que resulte fácilmente comprensible.

La ausencia de información referida al cumplimiento de un requerimiento podrá ser considerada como un incumplimiento de dicha exigencia, no dando lugar a reclamación alguna por parte del oferente.

Toda la documentación de la oferta se ingresará en formatos abiertos, sin contraseñas ni bloqueos para su impresión o copiado.

Cuando el oferente deba agregar a su oferta algún documento o certificado cuyo original solo exista en soporte papel, deberá digitalizarlo y adjuntarlo al resto de su oferta. En caso de resultar adjudicatario del presente llamado, se deberá exhibir el original del documento o certificado, conforme a lo establecido en el artículo N° 48 del T.O.C.A.F.

6.3 Del Plazo de mantenimiento de las ofertas

Para el estudio de las ofertas y adjudicación definitiva por parte del ordenador competente se dispondrá de un plazo mínimo de 120 (ciento veinte) días calendario, contabilizados a partir de la fecha establecida para el acto de apertura de las ofertas, durante los cuales el oferente deberá mantener válida su oferta.

El plazo de vigencia del mantenimiento de oferta, será prorrogado automáticamente por períodos de 30 (treinta) días calendario, siempre que el oferente no desista en forma expresa de su propuesta por escrito, ante el Departamento de Adquisiciones del C.E.I.P., con una antelación mínima de 30 (treinta) días calendario a la fecha de expiración del plazo original o de las prórrogas concedidas.

No se podrán establecer cláusulas que condicionen el mantenimiento de la oferta en forma alguna, que indiquen o propongan otros plazos o variantes del mismo.



Consejo de Educación Inicial y Primaria

DIVISIÓN DE ADQUISICIONES Y LOGÍSTICA
DEPARTAMENTO DE ADQUISICIONES

En caso de incumplirse con esta prohibición, la oferta podrá ser inmediatamente descalificada.

6.4 Registro Único de Proveedores del Estado

Se comunica que atentos al Decreto N° 155/2013 de 21 de mayo de 2013, la inscripción en el R.U.P.E. constituye un requisito obligatorio para cotizar en los Organismos Públicos Estatales, debiendo para resultar adjudicatario, estar en Estado “ACTIVO” en el mencionado Registro. Si desean ampliar información, la misma la encuentran en www.comprasestatales.gub.uy/rupe - Mesa de Ayuda: Agencia de Compras y Contrataciones del Estado – teléfono 29031111.

6.5 Información confidencial y datos personales

En caso de que los oferentes presentaren información considerada confidencial, al amparo de lo dispuesto en el artículo N° 10 literal l) de la Ley N° 18.381 de Acceso a la Información Pública de 17 de octubre de 2008 y del artículo N° 65 inciso final del T.O.C.A.F., la misma deberá ser ingresada indicando expresamente tal carácter y en archivo separado a la parte pública de su oferta. A esos efectos, deberá presentarse en la parte pública de su oferta un “resumen no confidencial”, breve y conciso, en mérito a lo dispuesto en el Decreto N° 232/010 de 2 de agosto de 2010.

Se considera confidencial, toda información, que puede ser objeto de propiedad intelectual y aquellas de naturaleza similar conforme a lo dispuesto en la mencionada Ley de Acceso a la Información, y demás normas concordantes y complementarias. No se considera información confidencial, la relativa a los precios, la descripción de bienes y servicios ofertados y las condiciones generales de la oferta.

Sin perjuicio de lo expuesto, el C.E.I.P. podrá descalificar al oferente o tomar las medidas que estime pertinentes, si considera que la información entregada en carácter confidencial, no reúne los requisitos exigidos por la normativa referida.

Para el caso que las ofertas contengan datos personales, el oferente, en caso de corresponder, deberá recabar el consentimiento de los titulares de los mismos, conforme a lo establecido en la Ley de Protección de Datos



Consejo de Educación Inicial y Primaria

DIVISIÓN DE ADQUISICIONES Y LOGÍSTICA
DEPARTAMENTO DE ADQUISICIONES

Personales y Acción de Habeas Data N° 18.331 de 11 de agosto de 2008, normas concordantes y complementarias. Asimismo, se deberá informar a quienes se incluyen en el presente llamado, en los términos estableciéndose en el artículo N° 13 de la mencionada Ley.

7 DEL PLAZO Y LUGAR DE ENTREGA

7.1 Cómputo del plazo y condiciones para la entrega

La entrega de la totalidad de la mercadería deberá efectuarse en un plazo de 90 (noventa) días hábiles contados a partir del día siguiente al vencimiento del plazo para la impugnación de la adjudicación. La entrega de la mercadería no quedará condicionada a la emisión de una orden de compra.

Deberá hacerse la entrega incluyendo traslado e instalación respectiva de los juegos de patio en escuelas del departamento de Montevideo y Canelones con previa coordinación con el centro correspondiente de lunes a viernes (días hábiles). Las mismas serán comunicadas al adjudicatario.

7.2 Solicitud de prórroga para la entrega

Si el contratista no pudiera realizar la/s entrega/s dentro de los plazos a que se obliga, podrá solicitar por escrito una prórroga en la entrega del siguiente modo y atentos a los siguientes plazos.

Forma de la solicitud: por escrito adjuntando la documentación que la justifique, ante el Departamento de Adquisiciones del C.E.I.P.

Plazo para efectuar la solicitud: el proveedor podrá solicitar la prórroga en un plazo que no supere la mitad de días de entrega establecidos por pliego, y luego de vencido el plazo de impugnaciones.

Plazo máximo de la prórroga en la entrega: no podrá superar el plazo de entrega establecido en el presente pliego de condiciones.

Decisión y comunicación: la Administración decidirá la autorización o no de la mencionada prórroga atendiendo a sus necesidades e intereses. Se dejará expresa constancia de la resolución adoptada, y el Departamento de Adquisiciones del C.E.I.P. lo comunicará al interesado por escrito, donde se

expresará la concesión de la prórroga o no, y las nuevas fechas contractuales de entrega si corresponde.

El otorgamiento de extensión de plazo de entrega se realizará a quien lo solicite, no siendo de aplicación al resto de los oferentes. Cada adjudicatario se obligará a cumplir con el plazo de entrega establecido en su oferta.

8 ESTUDIO DE LAS OFERTAS

8.1 Factores de evaluación

Admisibilidad:

Serán admisibles aquellas ofertas que cumplan con el punto 13.2 del Pliego Único de Bases y Condiciones Generales: “La Administración actuante efectuará el análisis de admisibilidad de las propuestas, lo que implica determinar si las ofertas presentadas cumplen con la normativa vigente en la materia, lo que comprende, entre otras, las disposiciones del Texto Ordenado de Contabilidad y Administración Financiera del Estado vigentes, así como las contenidas en el Pliego Único aplicable y en los Pliegos de Condiciones Particulares que rijan en el procedimiento de que se trate”.

Estudio del catálogo:

Aquellas empresas que se consideren admisibles pasarán a la etapa del estudio de catálogo, en la que se evaluará de forma objetiva que los artículos sean acorde al objeto del llamado, así como a lo ofertado por la empresa. De no ser así, la oferta por el renglón correspondiente podrá quedar sin efecto.

Validez de ofertas:

Se considerarán válidas y pasarán a la próxima etapa de evaluación (comparativa de precio y antecedentes) aquellas ofertas admisibles y que pasen el estudio de catálogo.

Evaluación:

La evaluación de ofertas se realizará por renglón en forma independiente. Los factores que utilizará la Administración a efectos de evaluar las ofertas serán los

siguientes:

FACTOR 1: Precio.

FACTOR 2: antecedentes positivos en Organismos Públicos.

La ponderación de cada factor será la que se detalla a continuación:

FACTOR 1: 80%

FACTOR 2: 20%

Cada factor a su vez, obtendrá la siguiente puntuación a los efectos de determinar la calificación de las ofertas.

FACTOR 1: La oferta de menor precio obtendrá un puntaje de 80 puntos. El resto de las propuestas se evaluarán sobre dicha base, en función del siguiente cálculo:

- Puntaje de Evaluación Económica = $80 \times (PPME/PPE)$
- PPME = Precio de la propuesta más económica
- PPE= Precio de la propuesta evaluada

FACTOR 2: serán evaluadas con un máximo de 20 puntos por antecedentes positivos con organismos públicos dentro de los últimos 3 años (período 2017-2019). Dichos antecedentes serán presentados conjuntamente con la oferta en el formato dispuesto en el **Anexo IV**. La asignación de puntaje se hará de la siguiente forma:

- a) Aquella oferta que no posea antecedentes positivos con organismos públicos, no generará puntos.
- b) Aquella oferta que posea de 1 a 2 antecedentes positivos con organismos públicos, se lo puntuará con 10 (diez) puntos.
- c) Aquella oferta que posea 3 o más antecedentes positivos con organismos públicos, se lo puntuará con 20 (veinte) puntos.

Los antecedentes positivos resultarán de los cumplimientos en las contrataciones con el Estado en cuanto a productos y plazo de entrega. Se



Consejo de Educación Inicial y Primaria

DIVISIÓN DE ADQUISICIONES Y LOGÍSTICA
DEPARTAMENTO DE ADQUISICIONES

tomará en cuenta un antecedente por procedimiento cumplido.

Será necesaria la presentación de antecedentes para su calificación, en los que deben constar el procedimiento, los productos adjudicados y si los mismos fueron entregados en tiempo y forma, además debe incluir la firma/sello de la institución con la cual se contrató.

De poseer antecedentes como adjudicatario con el C.E.I.P., se deberá adjuntar el formulario (anexo IV) completo salvo la firma y el sello de la institución.

8.2 Conversión de las ofertas a moneda nacional

Para su comparación, todas las ofertas serán convertidas a moneda nacional. La conversión a moneda nacional se hará de acuerdo al arbitraje y tipo de cambio interbancario vigente al cierre de la Mesa de Cambios del Banco Central del Uruguay el día hábil anterior a la fecha de apertura.

8.3 Mejora de Ofertas o Negociación

En el caso de existir ofertas similares, luego de aplicar la ponderación de todos los factores de evaluación se podrá utilizar los mecanismos de Mejora de Ofertas o Negociación, de acuerdo a lo previsto por el artículo N° 66 del T.O.C.A.F., teniendo siempre como objetivo prioritario el beneficio de la Administración. Cabe aclarar que el C.E.I.P. podrá optar dividir la adjudicación de la manera que considere conveniente a sus intereses.

9 CONDICIONES DE PAGO

La Administración determinará la forma de pago, el cual se podrá efectuar a través de SIIF (45 días calendario a partir de la presentación y aceptación de la factura en el departamento de adquisiciones) o carta de crédito, conforme al marco normativo vigente sobre compras estatales. De determinarse el pago por carta de crédito, se presentará factura proforma dentro de las primeras 48 (cuarenta y ocho) horas hábiles luego de generada la orden de compra, con la descripción de ítems idéntica a la orden (y a factura comercial que luego se emitirá al BROU) a efectos de realizar la apertura de la misma.

Se podrán realizar liberaciones parciales o totales de la misma, de acuerdo a la

recepción de mercadería con remito conformado por la oficina interviniente.

Se deja constancia que en aplicación del Decreto N° 319/06 de 11 de septiembre de 2006, se realizarán las retenciones que la normativa determine, en aquellos casos que corresponda.

10 GARANTÍAS

10.1 Garantía de Mantenimiento de la Oferta

La constitución de una Garantía de Mantenimiento de Oferta de \$ 2.000 (pesos uruguayos dos mil con 00/100) no es obligatoria. Sin perjuicio de ello, en caso de incumplir con el deber de mantenimiento de la oferta, se sancionará al incumplidor con una multa equivalente al 5% (cinco) del monto máximo de su oferta de acuerdo al artículo N° 64 del T.O.C.A.F.

10.2 Garantía de Fiel Cumplimiento del Contrato

Los adjudicatarios deberán presentar garantía de cumplimiento de contrato por un monto total del 5% (cinco) del valor adjudicado, si el mismo es mayor o igual al 40% (cuarenta) del tope de la Licitación Abreviada. Asimismo, el proveedor podrá establecer en su oferta, el derecho a no presentar la garantía. En tal caso, se sancionará el incumplimiento del contrato con una multa equivalente al 10% (diez) de la adjudicación, de acuerdo al artículo N° 64 del T.O.C.A.F.

10.3 Modalidad y lugar de depósito

En el caso de constituir garantía en efectivo y en pesos se realizará mediante transferencia bancaria en el BROU, Cuenta N° 00155-3421-00143, acusando recibo en la Tesorería del C.E.I.P., sita en la calle Buenos Aires N° 621, Montevideo, en días hábiles. Si la garantía se deposita en efectivo y en dólares se realizará mediante transferencia bancaria en el BROU, cuenta N° 00155-3421-00110.

En el caso de constituir una garantía representada en valores públicos, fianzas o avales bancarios, o póliza de seguro de fianza, la misma se hará efectiva en la Tesorería del C.E.I.P.



Consejo de Educación Inicial y Primaria

DIVISIÓN DE ADQUISICIONES Y LOGÍSTICA
DEPARTAMENTO DE ADQUISICIONES

No se aceptará la constitución de garantías mediante cheques bancarios.

11 ADJUDICACIÓN

La selección de las ofertas presentadas se hará entre aquellas que precalifiquen en base a la evaluación formal y el juicio de admisibilidad, adjudicándose a la oferta que resulte la más conveniente según los parámetros indicados en el numeral 8.

El C.E.I.P. podrá adjudicar los renglones licitados a uno o más oferentes, también podrá adjudicar un renglón a varios oferentes, o parcialmente un renglón. Así como también no adjudicar algún renglón o todos los renglones, o adjudicar menor o mayor cantidad a la licitada.

Una vez propuesta la adjudicación por parte de la Comisión Asesora (de corresponder) y antes que se extienda la resolución correspondiente, la Administración controlará, con respecto a los adjudicatarios, que el proveedor se encuentre en estado "ACTIVO" en R.U.P.E. de acuerdo al artículo N° 14 del Decreto N° 155/013 de 21 de mayo de 2013.

Asimismo, se controlará que el titular de la empresa unipersonal o los directores y administradores de las personas jurídicas en su caso, no se encuentran inscriptos como deudores alimentarios (artículo N° 60 de la ley N° 17.957) así como su inscripción en el SIIF de acuerdo y en las condiciones establecidas en el artículo N° 3 del Decreto N° 342/999 del 26 de octubre de 1999 y en los artículos N° 46 y 48 del T.O.C.A.F.

Es responsabilidad del proveedor mantener actualizada su ficha tanto en datos como en documentos.

No se reconocerán, pagarán o reintegrarán conceptos de gastos del adjudicatario no cotizados por éste como parte de la oferta, o reconocidos expresamente en el presente pliego, o los contratos que se firmaren con el adjudicatario.

12 NOTIFICACIÓN

Una vez dictada la Resolución de adjudicación, previo cumplimiento del artículo N° 211 Literal B de la Constitución de la República, la Administración publicará la Resolución de Adjudicación en la web de compras estatales www.comprasestatales.gub.uy y se notificará de la misma a quien/es resulte/n adjudicatario/s y a los restantes oferentes, en cumplimiento de las disposiciones de Procedimiento Administrativo común vigentes.

La notificación se hará en la dirección electrónica registrada en R.U.P.E. en la sección “Comunicación” incluida en la pestaña “Datos Generales”.

13 MORA Y PENALIDADES

13.1 Mora automática

La mora se configura por la no extinción de las obligaciones contractuales en el tiempo y forma pactados y se producirá de pleno derecho por el sólo vencimiento de los términos establecidos

13.2 Penalidades por incumplimiento

El incumplimiento de las obligaciones del contratista podrá dar lugar a la imposición de las siguientes penalidades y/o sanciones:

a) **Observación** con registro en el R.U.P.E.: vencida la fecha del plazo de entrega, el proveedor recibirá una sanción administrativa registrable en R.U.P.E., de acuerdo al artículo N° 18 del Decreto N° 155/13. En este caso, y hasta el cuarto día hábil después de vencido el plazo, no habrá sanción económica.

b) **Multa:**

- Al **quinto día** hábil después de la fecha de vencimiento del plazo de entrega y no habiendo entregado aún los bienes, se generará una multa del 2% del monto de la mercadería aún no entregada.

- Al **sexto día** hábil después de la fecha de vencimiento del plazo de entrega, se calculará diariamente, acumulándose hasta que:

este monto, más el de la multa, constituyan como máximo el 8% del

monto total de la mercadería adquirida.

- se realice la entrega de los bienes en el lugar previamente fijado.
- **Desde el sexto** día hábil después de la fecha de vencimiento del plazo de entrega, le corresponderá un 0,2% diario.
- **El cálculo del importe diario, se hará tomando en cuenta la franja de porcentaje mencionada en el párrafo anterior sobre el monto de la mercadería aún no entregada.**

13.3 Posibilidad de transformar el monto de las multas en bienes equivalentes

La Administración se reserva la facultad de transformar el monto de las multas por bienes equivalentes a su valor, respetando el precio cotizado por los mismos en la oferta.

Recibida la mercadería (fuera del plazo estipulado), se procederá a calcular los bienes equivalentes.

La administración se reserva el derecho de optar por el bien que mayor convenga a sus fines, de los adjudicados al oferente. Se le dará vista al proveedor de las actuaciones para posteriormente ser dictado por Resolución del Organismo.

Para la entrega de los bienes equivalentes, se dará un plazo de entrega **no menor** al que se le dio por la compra original.

Vencido el plazo de entrega de los bienes equivalentes, se aplicará una multa económica adicional del 25% de la adjudicación total.

13.4 Incumplimiento de la totalidad de la entrega

En caso de que el proveedor no entregue la mercadería adjudicada, extendido más de un 100% del plazo original, el C.E.I.P. podrá aplicar lo estipulado en el artículo N° 70 del T.O.C.A.F., y se solicitará la eliminación en el registro de proveedores del C.E.I.P.; aplicándose una multa económica del 30% de la adjudicación total.

14 EXENCIÓN DE RESPONSABILIDAD

El C.E.I.P. se reserva el derecho de desistir del llamado en cualquier etapa de su realización, de desestimar las ofertas que no se ajusten a las condiciones del presente llamado; sin generar derecho alguno de los participantes a reclamar por concepto de gastos, honorarios o indemnizaciones por daños y perjuicios.

En ese sentido, será responsabilidad de los oferentes sufragar todos los gastos relacionados con la preparación y presentación de sus ofertas. El C.E.I.P. no será responsable en ningún caso por dichos costos, cualquiera sea la forma en que se realice la licitación o su resultado.

No se reconocerán, pagarán o reintegrarán conceptos de gastos del adjudicatario no cotizados por éste como parte de la oferta o reconocidos expresamente en el presente Pliego o los contratos que el C.E.I.P. firmare con el adjudicatario.

El C.E.I.P. podrá, por cualquier causa y en cualquier momento antes de que venza el plazo de presentación de ofertas, modificar los documentos de licitación mediante “aclaraciones”, ya sea por iniciativa propia o en atención a aclaraciones solicitadas por los oferentes. Las “aclaraciones” serán publicadas en la página de compras estatales (www.comprasestatales.gub.uy).

15 MEDIOS DE COMUNICACIÓN

Todos los datos referidos a números telefónicos, números de Fax, correos electrónicos y domicilios, contenidos en R.U.P.E., serán considerados medios válidos y auténticos de comunicación, eximiendo a la Administración de toda responsabilidad por un error cometido en la escritura de los datos que allí figuren, que hagan que no se pueda establecer una comunicación válida.

16 NORMAS QUE REGULAN EL PRESENTE LLAMADO

- Decreto N°142/018 de 14 de mayo de 2018 (presentación y apertura electrónica de ofertas).
- Texto Ordenado de Contabilidad y Administración Financiera del Estado (T.O.C.A.F.) aprobado por el Decreto N°150/012 de 12 de mayo de 2012.



Consejo de Educación Inicial y Primaria

DIVISIÓN DE ADQUISICIONES Y LOGÍSTICA
DEPARTAMENTO DE ADQUISICIONES

- Decreto N°155/013 de 21 de mayo de 2013 (Registro Único de Proveedores del Estado).
- Decreto N°371/010 de 14 de diciembre de 2010 (Subprograma de Contratación Pública para el desarrollo de las Micro, Pequeñas y Medianas Empresas).
- Decreto N°13/009 de 13 de enero de 2009 (Consideraciones de productos Nacionales).
- Decreto N°131/014 de 19 de mayo de 2014 Pliego Único de Bases y Condiciones Generales para Contratos de Suministros y Servicios No Personales.
- Ordenanza N° 10 de Aprobada por Resolución N° 30 del Acta N° 81 de fecha 2 de diciembre de 2004 y Publicada en el Diario Oficial N°26.748 el 17 de mayo 2005; modificada por Resolución N°5 del Acta N°39 de fecha 5 de junio de 2013 del Consejo Directivo Central y Publicada en el Diario Oficial N°28.734 del 12 de junio de 2013.
- Leyes, Decretos y Resoluciones vigentes en la materia, a la fecha de apertura de la presente licitación.

En la interpretación del presente Pliego, se tendrá en cuenta la necesidad de promover la uniformidad en su aplicación y la gestión electrónica del procedimiento, así como asegurar la observancia de los principios generales de actuación y contralor de los organismos estatales en materia de contratos del Estado. Lo dispuesto en el presente Pliego prevalecerá sobre cualquier condición o estipulación que se establezca en la oferta o en cualquier otro documento que aporte el oferente o adjudicatario.



Consejo de Educación Inicial y Primaria

DIVISIÓN DE ADQUISICIONES Y LOGÍSTICA
DEPARTAMENTO DE ADQUISICIONES

ANEXO I INSTRUCTIVO COTIZACIÓN EN LÍNEA WEB COMPRAS ESTATALES

Sr. Proveedor:

A los efectos de poder realizar sus ofertas en línea en tiempo y forma aconsejamos tener en cuenta las siguientes recomendaciones:

1- Obtener la contraseña para ingresar al sistema tan pronto tengan conocimiento que van a ingresar ofertas en línea. Las dificultades que podría tener en esta etapa pueden deberse a que no tenga una dirección de correo electrónico registrada en el SIIF o que esa dirección no sea la que usted está utilizando actualmente y por lo tanto la contraseña no le llegará. Usted necesitará un día hábil para registrar su nueva dirección en el SIIF.

2- Analizar los ítems para los que se va a ingresar cotización para tener la certeza de contar con todos los datos disponibles. Si usted va a cotizar una variante o una presentación que no se encuentran disponibles en el sistema, deberá comunicarse con la Mesa de Ayuda de Compras Estatales para solicitar la catalogación de dichos atributos y/o asesorarse acerca de la forma de proceder al respecto.

3- Este tema habitualmente se resuelve en el correr del día salvo casos excepcionales en los que se deban realizar consultas técnicas muy específicas.

4- Ingresar su cotización lo antes posible, para tener la seguridad de que todo funcionó correctamente. Hasta la hora señalada para la apertura usted podrá ingresar a modificar e incluso eliminar las ofertas ingresadas ya que sólo están disponibles con su clave. A la hora establecida para la apertura queda bloqueado el acceso a las ofertas y sólo quedarán incluidas en el cuadro comparativo de ofertas aquellas que usted ya tenga guardadas. Al ingresar ofertas a último momento pueden ocurrir otros imprevistos además de los mencionados en los puntos 1 y 2, que le impidan completar el ingreso de su oferta (fallos en la conexión a Internet, caída de servidores, sistemas lentos por la gran cantidad de personas accediendo a lo mismo, etc.) y que no se podrán solucionar instantáneamente.

5- Es conveniente concurrir a la capacitación que sobre el tema se dicta para los proveedores. Mensualmente se publican las fechas de capacitación en www.comprasestatales.gub.uy y usted puede manifestar su interés en concurrir enviando un e-mail a la siguiente dirección: capacitacioncompras@agesic.gub.uy

6- Por cualquier otra duda o consulta, la Mesa de Ayuda de Compras Estatales está a su disposición de lunes a viernes de 8:30 a 18:00 por el teléfono 29031111.

**Liniers 1324 Piso 4º Montevideo – Uruguay Tel./Fax: (+598) 2901.2929* Email: contacto@agesic.gub.uy
www.agesic.gub.uy**



Consejo de Educación Inicial y Primaria

DIVISIÓN DE ADQUISICIONES Y LOGÍSTICA
DEPARTAMENTO DE ADQUISICIONES

ANEXO II

MODELO DE DECLARACIÓN PARA BIENES QUE CALIFICAN COMO NACIONALES.

El que suscribe (NOMBRE DE QUIEN FIRME Y TENGA PODERES SUFICIENTES PARA REPRESENTAR A LA EMPRESA OFERENTE) en representación de (NOMBRE DE LA EMPRESA OFERENTE) declara que los bienes integrantes de la oferta que se detallan a continuación (SE DEBEN DETALLAR LOS BIENES,) califican como nacionales de acuerdo a la normativa vigente.

Por lo tanto, solicita la aplicación del beneficio que consagra el artículo N° 58 del TOCAF.

Firma autorizada

Aclaración



Consejo de Educación Inicial y Primaria

DIVISIÓN DE ADQUISICIONES Y LOGÍSTICA
DEPARTAMENTO DE ADQUISICIONES

ANEXO III FORMULARIO DE IDENTIFICACIÓN DEL OFERENTE

El/Los _____ que _____ suscribe/n
_____(nombre de quien
firme y tenga poderes suficientes para representar a la empresa oferente
acreditados en R.U.P.E.) en representación de _____
_____(nombre de la
Empresa oferente) declara/n bajo juramento que la oferta ingresada en línea a
través de sitio web www.comprasestatales.gub.uy vincula a la empresa en todos
sus términos y que acepta sin condiciones las disposiciones del Pliego de
Condiciones Particulares del llamado _____(descripción
del procedimiento de contratación), así como las restantes normas que rigen la
contratación.

A su vez, la empresa oferente declara contar con capacidad para contratar con
el Estado, no encontrándose en ninguna situación que expresamente le impida
dicha contratación, conforme lo preceptuado por los artículos N° 46 y 72 del
T.O.C.A.F., y restantes normas concordantes y complementarias.

Firma autorizada

Aclaración



Consejo de Educación Inicial y Primaria

DIVISIÓN DE ADQUISICIONES Y LOGÍSTICA
DEPARTAMENTO DE ADQUISICIONES

ANEXO IV

ANTECEDENTES

LICITACIÓN PÚBLICA N° 10/2020 “ADQUISICIÓN DE JUEGO INFANTILES Y MOBILIARIO URBANO”

ADJUDICATARIO (Razón Social de la empresa que se presenta a la Licitación)

| PROCEDIMIENTO | PRODUCTOS ADJUDICADOS | ENTREGADOS EN TIEMPO? SI/NO | ENTREGADOS EN FORMA? SI/NO |
|---------------|-----------------------|--------------------------------|-------------------------------|
| | | | |
| | | | |
| | | | |
| | | | |
| | | | |
| | | | |

Deberá indicarse el procedimiento (Compra Directa, Compra Directa por Excepción, Licitación Abreviada, Licitación Pública) y año del mismo.

TELÉFONO DE CONTACTO:

EMAIL:

FIRMA:

ACLARACIÓN DE FIRMA O SELLO: