

INTENDENCIA DE COLONIA

Pliego de Condiciones Particulares

CAPITULO I GENERALIDADES

1.0 Objeto

La presente se refiere a la construcción de cordón cuneta y entubados, junto a rubros anexos en la ciudad de Ombúes de Lavalle; en las calles: Colonia, 18 de Julio, Colón, Uruguay y San Salvador.

1.1 Designación

"Construcción de Cordón - Cuneta y Entubados en Ombúes de Lavalle".

CAPITULO II ESPECIFICACIONES TECNICAS DE LA OBRA

2.0 Descripción de los trabajos y obligaciones del contratista

Las tareas que se describirán serán objeto de pago mediante el rubro correspondiente, y consistirán en:

Rubro 1: Cartelón de Obra

Se colocará dentro de los diez días de firmado el contrato, un cartelón de obra, cuya posición será definida por la Administración, de acuerdo a las siguientes características:

Medidas: 2.97 m x 2.10 (A4 x 100).

Leyendas: a definir, de acuerdo a formato a suministrar por la Administración.

Especificaciones técnicas del Cartel:

- Ploteo a cuatro tintas adherido sobre chapa metálica.
- Bastidor en tubular metálico con fondo antióxido y pintado.

El dimensionado de la estructura de sostén será de responsabilidad de la empresa proveedora del Cartel, en cada caso de acuerdo a las dimensiones del mismo. Asimismo, la empresa será

responsable de la conservación y mantenimiento del cartelón hasta la finalización de la obra.
Luego de recibida la Recepción Provisoria, dicho cartel será retirado por el Contratista.

Rubro 2: Construcción de Cordón Cuneta.

a) Preparación de la base en el ancho a ocupar por el cordón-cuneta, sustituyendo en 15 cm. de profundidad, el material existente por tosca-cemento (CBR > 60 al 100% de compactación, con 100 Kg. de Cemento Portland por m³ compactado). Toda excavación y sustitución de subbase de material granular, o terraplenamiento extra de material granular necesario, no será objeto de pago directo, y se considerará con sus costos incluidos en el rubro.

b) Construcción de cordón-cuneta con hormigón tipo clase VII (DNV-MTOP), de acuerdo al perfil que se indicará en láminas o en el terreno.

En caso de utilizarse cordonera autopropulsada, no se permitirá trabajar bajo ningún concepto con molde distinto al detallado.

c) Las juntas de dilatación se realizarán de acuerdo al detalle anexo, cada 20 m (corte total) y adicionalmente por razones específicas donde la Dirección de la Obra lo determine; las juntas de contracción se ejecutarán cada 5 m (ranura con 2 cm de profundidad).

d) Relleno con material granular o tierra según el caso, de la faja de respaldo del cordón terminado hasta su cota superior.

En caso de realizarse badenes, los mismos se abonarán por medio del presente rubro mediante la realización del cociente del volumen de los mismos sobre la sección transversal del cordón-cuneta.

Su ejecución será sobre idéntico paquete de base que la cuneta tipo, y armados al medio con malla electrosoldada 15cm x 15cm x 4.2mm, los conectores de articulación o dilatación serán definidos por la dirección de la obra oportunamente.

Rubro 3: Hormigón armado de Cabezales.

a) Los cabezales serán del tipo Z, según definiciones de la DNV, no obstante, la dirección de la Obra se reserva el derecho de variar su diseño sin que ello constituya alteración alguna del precio unitario del rubro.

b) Relleno con material granular o tierra según el caso de la proximidad de los cabezales

d) El hierro a emplear será en su totalidad tratado y el hormigón a utilizar será clase VII definido en el pliego de la DVN.

Rubro 4: Hormigón armado para Pavimento de acceso a viviendas.

a) Realizar todas las excavaciones necesarias en la zona de implantaciones de la obra de hormigón, de acuerdo a los niveles indicados por la Dirección de la Obra y asimismo todos los desagües y desvíos de cursos de agua necesarios para tal fin.

b) Realización de base de tosca-cemento, con las mismas proporciones indicadas en R9, con espesor 15 cm o superior según criterio de la Dirección de la Obra.

c) Armado con malla electro-soldada Ø4.2mm 15cm x15cm, colocada a mitad de su espesor.

d) Armado y colocación para las juntas de dilatación, articulación o retracción, a definir, junto a su encanutado y pintado cuando sea necesario.

El hormigón a utilizar será clase VII definido en el pliego de la DVN, de 15 cm de espesor.

e) Relleno de zonas próximas con material granular tal que permita el normal desplazamiento de vehículos, y relleno de todos los desvíos de cursos de agua, habilitándolos totalmente para el tránsito.

Rubro 5: Colocación de caños Ø500 mm

Los caños suministrados por la Comuna en depósito del Contratista, serán asentados sobre una cuna de 15 cm de material granular cementado (con las mismas proporciones indicadas en R9), hasta un tercio de la altura de los mismos en los bordes; deberán encabezarse con mortero de arena y cemento Portland y finalmente se tapanán debidamente compactados en capas con material

granular hasta la cota definitiva de rasante.

Toda excavación y sustitución de subbase de material granular, o terraplenamiento extra de material granular necesario, no será objeto de pago directo, y se considerará con sus costos incluidos en el rubro.

Este rubro también comprenderá en el proceso de excavación, la remoción y acopio para reutilización de todos los caños sanos existentes que presenten posicionamiento fuera de la planialtimetría proyectada, para los cual se extremarán las precauciones para el proceso de su extracción. Los dañados serán cargados y transportados a depósito.

Rubro 6: Reposición de Vereda de Baldosas

Previo a toda tarea, se removerá y se trasladará a depósito todo resto de baldosas, raíces de árboles, y todo obstáculo que impida la reposición de las veredas.

CONTRAPISOS

Las baldosas se colocarán sobre contrapiso armado realizado de forma de garantizar el correcto desempeño del piso terminado, sin que se produzcan hundimientos, desniveles o cualquier otro defecto.

Contrapiso armado: Una vez perfectamente apisonada, regada y nivelada la superficie de soporte, se hará un contrapiso armado de 10cm de espesor.

Previamente al vertido del hormigón deberá mojarse abundantemente la base.

El hormigón a utilizar será clase VII de la DNV y llevará armadura central compuesta por malla electro-soldada C34 (varillas Ø 3.4 c/15cm en ambos sentidos).

El agua a utilizar será la mínima necesaria para lograr la cohesión de la masa. A medida que se vierte el hormigón se deberá tener la precaución de levantar la malla a fin de que quede situada a media altura del contrapiso.

Curado: El contrapiso deberá ser "curado" durante los días posteriores a su llenado mediante la aplicación de agua, asegurándose de cubrir toda la superficie.

Juntas de Dilatación: Como regla general se dejarán juntas de dilatación cada 2.40 m como máximo.

Dichas juntas se harán con tablas de 2cm de espesor debiendo cubrir la altura total del contrapiso armado. El contrapiso se realizará por paños intercalados ("uno sí, uno no", etc.). Al proceder a realizar los tramos intermedios se retirará la tabla sustituyéndose por tiras de Espuma Plast de igual espesor.

Importante: Las juntas en el contrapiso deberán coincidir exactamente con las juntas del pavimento o terminación superior.

PAVIMENTOS:

Serán de baldosas de 20x20, de 9 panes, 5 o 6 franjas, las cuales serán suministradas por el Contratista.

Se deberá prever al realizar los pisos, los espacios para canteros de árboles (estén o no estos plantados al momento de realizar los trabajos) y aquellos para rampas.

Como regla general, las veredas tendrán una pendiente del 2% hacia el cordón. La cara superior del piso deberá quedar perfectamente enrasada con la cara superior de los cordones. Aún en aquellos sectores en que se deje un cantero contra el cordón, el nivel del piso se establecerá conforme a lo indicado precedentemente.

Todos los pisos se colocarán conforme a las reglas del arte del buen construir, generando superficies perfectamente planas, sin resaltes ni sectores hundidos.

Con la debida anticipación se entregarán a la Dirección de Obra 3 muestras de las baldosas especificadas en la presente Memoria, quién aprobará las que efectivamente se colocarán.

Se realizará en paños de 3.00 m como máximo, haciendo coincidir las juntas del piso con las del contrapiso. Estas juntas se rellenarán con mastíc asfáltico (asfalto y arena en proporción 1:1).

Las baldosas se colocarán sobre carpeta de Arena y Cemento de Albañilería (Ancaplast o Articor) en la proporción 5:1 espolvoreando con Cemento Portland puro para una mejor adherencia. Podrán utilizarse adhesivos predosificados de marca reconocida, previa aprobación por parte del

Director de Obra. Las baldosas deberán quedar perfectamente adheridas al sustrato de soporte. Por último, se realizará el rejuntado de las baldosas, cuidando que el material de relleno quede perfectamente enrasado con las baldosas que la contienen.

De existir tapas de cámaras en los sectores donde se indique la realización de piso, éstas se revestirán con el mismo tipo de baldosa a colocar. Los niveles de dichas tapas se adecuarán al de los pavimentos terminados, lo que podrá implicar elevar o bajar los marcos de las mismas sin que esto configure trabajos extras.

Rubros 7 y 8: Cámaras Simples y Cámaras Dobles.

Las cámaras podrán ser, según el caso, con bocas de entrada (bocas de tormenta) o ciegas. Tendrán un piso de hormigón con 8 cm de espesor, armado con malla electrosoldada 15cm x 15cm x 4.2mm, y asentado sobre base de 15 cm de tosca-cemento. Las paredes serán de hormigón espesor 15 cm, armado con malla electrosoldada 15cm x 15cm x 4.2mm; las mismas deberán ser encofradas mediante paneles fenólicos o metálicos. Las tapas serán losas de hormigón, con espesor 10 cm, y armadura según plano Anexo, contará con una tapa de registro de hormigón armado dentro de un aro de fundición Ø 60 cm, con marco del mismo material, el marco y contramarco se pintarán con zincante a dos manos. La Dirección de la Obra podrá por diversos motivos modificar el espesor de las paredes, la profundidad de las cámaras, y el espesor de las tapas con su armado por los motivos que así lo exijan, sin que esto implique un sobrecosto por ningún concepto en el precio unitario.

En caso de realizarse boca de tormenta, la parte superior de la boca de entrada (parte inferior de la losa de tapa de cámara que constituye la entrada que quedará a la vista) se encofrará únicamente con moldes metálicos.

Se admitirá el aumento en una de sus dimensiones en planta (largo o ancho) en hasta un 20% sin que ello constituya alteración alguna del precio ofertado.

Este rubro también comprenderá en el proceso de su excavación, la remoción de los restos de cámaras defectuosas existentes, u otros obstáculos, materiales extraíbles, con su carga y transporte a depósito.

Rubro 9: Tosca cemento.

La tosca-cemento se realizará con una proporción de 100 kg de cemento Portland por metro cúbico de material granular compactado (la misma se efectuará manualmente o con hormigonera según requerimientos de la Dirección de la Obra).

Aclaración:

Todas las instalaciones existentes de servicios públicos en la zona deberán ser rigurosamente resguardadas por el contratista que será completamente responsable por cualquier daño que les pueda suceder.

En concordancia con lo antes mencionado, el Contratista será enteramente responsable de recabar -previo al inicio de la obra- toda la información del posicionamiento de los servicios públicos en toda el área que pueda ser afectada.

Asimismo, se tomarán todas las precauciones necesarias para evitar el perjuicio de personas, vehículos, maquinarias, edificios cercanos, árboles, postes, columnas y cloacas existentes, reparando los daños cuando ocurrieren e indemnizando por ellos.

Todas las instalaciones existentes de servicios públicos en la zona deberán ser rigurosamente resguardadas por el contratista, el cual será responsable por cualquier daño que les pueda suceder.

El contratista no tendrá derecho a reclamaciones ni indemnización alguna de parte de la Administración en concepto de daños y perjuicios, por concepto de daños generados por el tránsito público pasante por la obra.

La Administración queda eximida de toda responsabilidad en caso de accidentes originados en deficiencias en los desvíos, señalización de la obra o de los propios desvíos, elementos de seguridad y protección, etc.

El contratista será responsable por la calidad de los materiales, procedimientos de trabajo, utilización de equipos y personal, y resultado final de las obras.

Responderá por cualquier falla o anomalía, tanto a la Administración y terceros en su caso.

2.2 Gastos a cargo del Contratista y de la Comuna.

El Contratista suministrará todos los materiales (excepto los que se detallan a entregar por la Comuna), herramientas, maquinarias, elementos de seguridad para el trabajo y transporte de los operarios, elementos de señalización en la vía pública, la totalidad de la mano de obra necesaria para ejecutar las tareas indicadas.

El Contratista deberá contar necesariamente, dentro de sus elementos de trabajo, con las siguientes maquinarias y herramientas:

- Retroexcavadora.
- Camión con caja volcadora.
- Hormigonera.
- Placa vibratoria.
- Vibrador de hormigón.
- Amoladora.
- Elementos de señalización (carteles indicadores y de obra, carteles de desvío, balizas destellantes, rollos de malla plástica delimitadora, cintas indicadoras, etc.). La tipología de cartelería será la definida en la norma de la DNV.

Además de la cartelería reglamentaria de seguridad, se deberá contar presencia permanente en cada frente de obra que se encare, con al menos 6 carteles móviles, según modelo que se adjunta. La dirección de la obra podrá indicar la presencia de mayor cantidad en caso de que la situación lo amerite.

EN EL CASO DE LA RETROEXCAVADORA Y CAMION CON CAJA VOLCADORA, LA EMPRESA DEBERA ACREDITAR SU PROPIEDAD MEDIANTE TITULO DE PROPIEDAD O CERTIFICACION NOTARIAL.

La Comuna suministrará:

- La totalidad del Balasto necesario, cargándolo sobre camión del Contratista, en la cantera que oportunamente la Comuna mantenga en actividad más próxima a la obra.
- La totalidad de los Caños necesarios, en depósito del Contratista.

2.3 Cuadro de metrajes.

Rubro	Concepto	Unidad	Cantidad
1	Cartelón de Obra	Unid.	1
2	Construcción de cordón - cuneta	m.l.	2.000
3	Hormigón armado de cabezales	m3	3
4	Hormigón armado para pavimento de acceso a viviendas	m3	4
5	Colocación de caños de hormigón Ø500 mm	m.l.	620
6	Reposición de veredas de baldosas	m2	200
7	Cámaras simples	u	16
8	Cámaras dobles	u	14
9	Tosca Cemento	m3	10

2.4 Actualización de los precios.

Los precios de todos los rubros serán cotizados en moneda nacional y serán actualizados en cada certificación según la siguiente fórmula paramétrica, usando para su ajuste los valores de los boletines mensuales que emite el Dpto. de Costos de la DNV-MTOP.:

$$P = 0.32 * \frac{J}{J_0} + 0.26 * \frac{CV}{CV_0} + 0.12 * \frac{D}{D_0} + 0.30 * (0.08 * \frac{GOil}{GOil_0} + 0.33 * \frac{P}{P_0} + 0.42 * \frac{Fe}{Fe_0} + 0.17 * \frac{Mad}{Mad_0})$$

Donde los coeficientes son:

Actuales	Básicos	Concepto
J	J ₀	Jornales
CV	CV ₀	Costo de vida
D	D ₀	Dólar
GOil	GOil ₀	Gas oil
P	P ₀	Cemento Pórtland
Fe	Fe ₀	Hierro
Mad	Mad ₀	Madera de Encofrado

2.5 Plazo y ritmo de los trabajos.

Los trabajos deberán iniciarse dentro de los diez días hábiles siguientes a la fecha de firmado el contrato, y supone un ritmo continuo de labor con jornadas de ocho horas, de lunes a viernes, no pudiendo interrumpirse por otro motivo que no sea por condiciones climáticas adversas.

La obra tendrá un plazo máximo de ejecución de 4 meses.

2.6 Señalamiento de la obra.

Será responsabilidad del Contratista la colocación de las señales (cartelería, vallados de seguridad, cintas delimitadoras, balizas reflectivas o lumínicas intermitentes) que a juicio de la Dirección de la Obra resulten indispensables para evitar accidentes en la zona de trabajo. Dichas señales no serán objeto de pago por separado, su costo quedará incluido dentro de los Rubros del Contrato.

2.7 Dirección Técnica.

La Dirección de la Obra estará a cargo del Departamento de Obras.

2.8 Recepción de obra.

La Recepción Provisoria de la obra se realizará una vez que estén terminados y aprobados por la Dirección, todos los trabajos que exigen el Contrato y los documentos que forman parte del mismo. Se labrará al efecto, el acta correspondiente, cuya fecha indicará el comienzo del período de

responsabilidad por defectos. Corresponderá al Contratista la conservación de todas las obras ejecutadas, hasta su Recepción Definitiva.

La Recepción Definitiva se realizará una vez Vencido el plazo de responsabilidad por defectos (período de garantía: 6 meses) de las obras, y si no se hubieren constatado defectos en los trabajos objeto de esta contratación y sean por lo tanto de recibo el estado de las obras.

2.9 Normas laborales.

El Contratista queda obligado a dar cumplimiento a todas las disposiciones legales y reglamentarias vigentes en materia laboral.

Deberá incluirse en sus relaciones convencionales con los respectivos Sub-Contratistas, la obligación de éstos, de cumplir con las disposiciones vigentes del Derecho Laboral.

El Contratista dará cumplimiento a lo establecido en la Ley 18.516, reglamentada por Decreto Nº 255/010:

El Art. 12 establece: (Obligación de la Empresa).- *“Las empresas contratadas para la ejecución de las obras deberán comunicar a las Comisiones Departamentales de Trabajo a que hace referencia la presente ley, la necesidad de peones prácticos y/o no especializados, en un plazo máximo de 5 días hábiles a partir de la notificación de la adjudicación de la obra y toda vez que en el transcurso de la misma fuere del caso.”.*

Art. 14 establece: (Sanciones).- *“Los funcionarios del Estado que infrinjan lo aquí dispuesto, incurrirán en culpa grave y se aplicará a los responsables la sanción administrativa que corresponda, sin perjuicio de la responsabilidad civil que pueda tener lugar (artículo 24 de la Constitución de la República).”.*

Si la infracción la cometieran las empresas privadas se las sancionará con una multa de 50 UR (cincuenta unidades reajustables) a 500 UR (quinientas unidades reajustables), a juicio de la Inspección General del Trabajo y de la Seguridad Social y cuyo destino será el funcionamiento de las respectivas Comisiones Locales de Trabajo a través de la Oficina Departamental de Trabajo. La empresa sancionada deberá regularizar la situación y pagar la multa aplicada antes de poder participar de nuevas licitaciones por parte del Estado.”

2.10 Ordenes de servicio.

Durante la ejecución de las obras más el lapso hasta la recepción definitiva correspondiente, el Contratista se atenderá a lo que resulte de las piezas del contrato y a las órdenes de servicio e instrucciones que expida por escrito el Director de la Obra y de las cuales dará recibo el Contratista. Este estará obligado a cumplirlas aun cuando las considere irregulares, improcedentes o inconvenientes, siempre que se ajuste al contrato.

Cuando el Contratista se crea perjudicado por las prescripciones de una orden de servicio, deberá, no obstante, ejecutarla, pudiendo sin embargo presentar sus reclamaciones por escrito, bajo recibo en un plazo no mayor de 10 días al Director de la Obra, quien de inmediato las elevará informadas a sus superiores.

Si se dejara transcurrir este término sin presentar reclamaciones se entenderá por aceptado lo resuelto por la Dirección de la Obra y no le será admitido reclamación ulterior por tal concepto.

Las órdenes de servicio no liberan al Contratista de su responsabilidad directa por la correcta ejecución de los trabajos conforme a las reglas de su ciencia u oficio.

2.11 Multas.

1. Si el contratista no iniciare las obras dentro del plazo establecido, la Intendencia podrá aplicarle una multa equivalente a 20 U.R. (veinte unidades reajustables) por cada día hábil de atraso.
2. Si el contratista no diera cumplimiento a las órdenes de servicio, la Intendencia podrá aplicarle una multa equivalente a 20 U.R. (veinte unidades reajustables) por cada día de atraso hasta su cumplimiento.
3. El monto de la multa por no cumplimiento de las obras de reparación y conservación intimadas, luego de la recepción provisoria, será de 40 U.R. (cuarenta unidades reajustables) cada vez que esto se produzca.
4. Los atrasos en plazos de ejecución estipulados, serán penalizados con una multa equivalente a 10 U.R. (diez unidades reajustables) por cada día de atraso, hasta su efectivo cumplimiento.

La multa a aplicar le será descontada del primer pago que deba realizarse al contratista, o de la garantía de fiel cumplimiento del contrato si se hubiera abonado la totalidad del metraje. Si acaso llegara a 30 (treinta) días hábiles, se podrá duplicar el monto de la multa a aplicar. La mora operará automáticamente de pleno derecho, por el no cumplimiento de las órdenes impartidas.

CAPITULO III DE LA OFERTA

3.1 Cotización.

En la oferta se cotizará el precio unitario por unidad de los grupos y rubros de la obra que figura en el numeral 2.3 de este Pliego, y será en moneda nacional.

Cada precio constituirá la compensación total por todos los equipos, herramientas, y elementos necesarios para realizar los trabajos establecidos.

3.2 Leyes Sociales.

Estas serán de cargo de la Intendencia de Colonia.

Los aportes que excedan a los cotizados y las multas generadas por atrasos en las presentaciones de las planillas mensuales, serán descontados a la empresa adjudicataria en las certificaciones mensuales que correspondan o eventualmente de la garantía de fiel cumplimiento de contrato según el caso.

3.3 Información que se deberá establecer en la propuesta.

- a) Plazo de mantenimiento de la oferta (no inferior a 30 días).
- b) Plazo total de ejecución de las obras (no superior al fijado en artículos anteriores).
- c) Fecha de inicio de la obra.
- d) Documentación que acredite el cumplimiento de la Ley N° 16074 de fecha 10/10/89 (obligación de seguro por accidentes de trabajo y enfermedades profesionales).
- e) Antecedentes: sólo serán consideradas las ofertas que acrediten en un listado de antecedentes comprobables en los rubros ofertados. Para tal fin se adjuntará la información comprobable necesaria para su corroboración, la cual deberá estar necesariamente avalada por el organismo oportunamente contratante. Se deberá adjuntar antecedentes que incluyan un metraje que supere

como mínimo 10.000 ml de cordón-cuneta.

f) Monto máximo de mano de obra imponible.

g) El Contratista suministrará con la propuesta listado de equipos a utilizar, describiendo edad y estado de los mismos.

h) Certificado de inscripción y vigencia en R.U.P.E.

i) Certificado V.E.C.A. del M.T.O.P.

j) **E-mail y/o Fax de la empresa. Esto será considerado por la Administración como medio válido y suficiente para las notificaciones previstas en el proceso licitatorio.**

Además, se adjuntará el cuadro siguiente con la oferta:

RUBRO	UNIDAD	CANTIDAD	P. UNITARIO	P. TOTAL
1				
.				
.				
9				

Sub Total
IVA (22%)
TOTAL

MONTO MAXIMO DE MANO DE OBRA IMPONIBLE (\$):
--

3.4 Propuesta.

La propuesta se entregará en sobre cerrado, personalmente o por quién acredite documentalmente su representación por el oferente (Fotocopia Autenticada), en la Dirección de Compras de la Intendencia de Colonia, 2º Piso del Palacio Municipal (Calle General Flores 467 de la ciudad de Colonia).

3.5 Oferta.

Se deberá presentar con 3 (tres) copias en papel simple impreso.

Deberá ajustarse al siguiente tenor:

NN en representación de la Firma, domicilio a los efectos legales ende la ciudad, se compromete, sometiéndose a las Leyes y Tribunales de la República Oriental del Uruguay, con exclusión de todo otro recurso, a ejecutar las obras correspondientes a la Licitación Abreviada N°...../18, designada como: **“Construcción de Cordón Cuneta y Entubados en Ombúes de Lavalle”**, declarando conocer las especificaciones y Pliegos correspondientes, por los siguientes precios unitarios (indicar precios en moneda nacional, por cada uno de los Rubros integrantes del Cuadro de Metraje), por lo que resulta el total de \$.....(Pesos Uruguayos.....).

Plazo de mantenimiento de oferta será de 30 días calendario desde la fecha de apertura (no podrá ser menor de treinta días).

ACLARACION IMPORTANTE: El oferente deberá incluir en su propuesta, el valor del IVA. Si no existiera aclaración al respecto en la oferta, estos valores se considerarán incluidos en ella.

CAPITULO IV ADJUDICACION Y CONTRATO

4.1 Documentos que forman parte del contrato.

- El Pliego Único de Bases y Condiciones Generales para los Contratos de Suministros y Servicios No Personales en los Organismos Públicos (Decreto 53/93 del 28/01/93).
- El presente Pliego Particular.
- El Pliego de Condiciones de la Dirección Nacional de Vialidad para la Construcción de Puentes y Carreteras en las partes técnicas de obra que no se opongan a lo establecido en este Pliego.
- Las aclaraciones y/o modificaciones relativas a la obra que se gestiona, efectuado por la Intendencia de Colonia durante el plazo del llamado.
- La propuesta del Contratista para la ejecución de la obra.
- Las órdenes de Servicio que suscriba el Director de la Obra dentro de las facultades que le confiere el Contrato.

4.2 Comparación de ofertas.

Se tendrá en cuenta:

- Los antecedentes de la Empresa con respecto a obras contratadas con la Intendencia de Colonia.
- El precio de comparación resulta de multiplicar las cantidades indicadas en el cuadro de metrajes (Numeral 2.3 de este Pliego) por los precios unitarios cotizados incluido el IVA, a los que deberá sumarse el monto de mano de obra imponible declarado (M.I.), multiplicado por 0.708.
- En el caso de que el M.I. sea inferior al producto del coeficiente del J de la fórmula paramétrica (0.32 en este caso) multiplicado por el valor de la oferta sin IVA, se tomará el valor antes enunciado a los efectos de la comparación de las ofertas, y asimismo para la elaboración de los contratos.
- A cada oferta calificada se le asignará un puntaje máximo de hasta 100 puntos, de acuerdo al criterio de la siguiente tabla, siendo la más conveniente para la administración la que logre el mayor puntaje:

CRITERIOS DE CALIFICACION	VALOR MAXIMO
Precio de comparación económica de ofertas. Le corresponderán puntaje máximo al menor precio, y un puntaje inversamente proporcional a las demás ofertas.	75
Antecedentes en trabajos realizados del mismo tipo al licitado, finalizados con una antigüedad no superior a 10 años a contar de la fecha del llamado. Se ponderará cantidad de trabajos realizados, cumplimiento en calidad y plazos.	25

IMPORTANTE: Los antecedentes en trabajos contratados por terceros deberán necesariamente estar documentados y contar con el aval del contratante para ser considerados.

4.3 Contrato.

Será de aplicación el artículo N°69 del TOCAF.

El oferente no podrá contratar la presente en la medida que sea adjudicatario de otro llamado que incluya el rubro cordón cuneta con la Intendencia.

4.4 Garantía de fiel cumplimiento de contrato.

Se constituirá la mencionada Garantía, la que será del 5% del monto del contrato y se mantendrá hasta la recepción definitiva de la obra. Esta deberá ser depositada, o acreditada en forma legal con antelación a la suscripción del mencionado documento, pudiendo efectivizarse por medio de:

- Depósito en efectivo.
- Depósito en Valores Públicos.
- Fianza o aval bancario.
- Póliza de seguro de fianza.

4.5 Forma de Pago.

Cada certificación mensual se abonará a 30 días de emitida la factura.

CAPITULO V DISPOSICIONES GENERALES

5.1 Precio y adquisición de los Pliegos.

El Pliego Único y Particular se podrá adquirir al precio de:..... el juego, en la Dirección de Recaudación de la Intendencia de Colonia o en la Secretaría del Congreso Nacional de Intendentes en el Palacio Municipal de Montevideo.

5.2 Apertura de ofertas.

Fijase para esta Licitación un único llamado para la apertura de ofertas el día.....a la hora....., en la Dirección de Compras de la Intendencia de Colonia (2º Piso de Palacio de Gobierno Departamental, Av. Gral. Flores N°467, Colonia del Sacramento).

5.3 Disposiciones especiales.

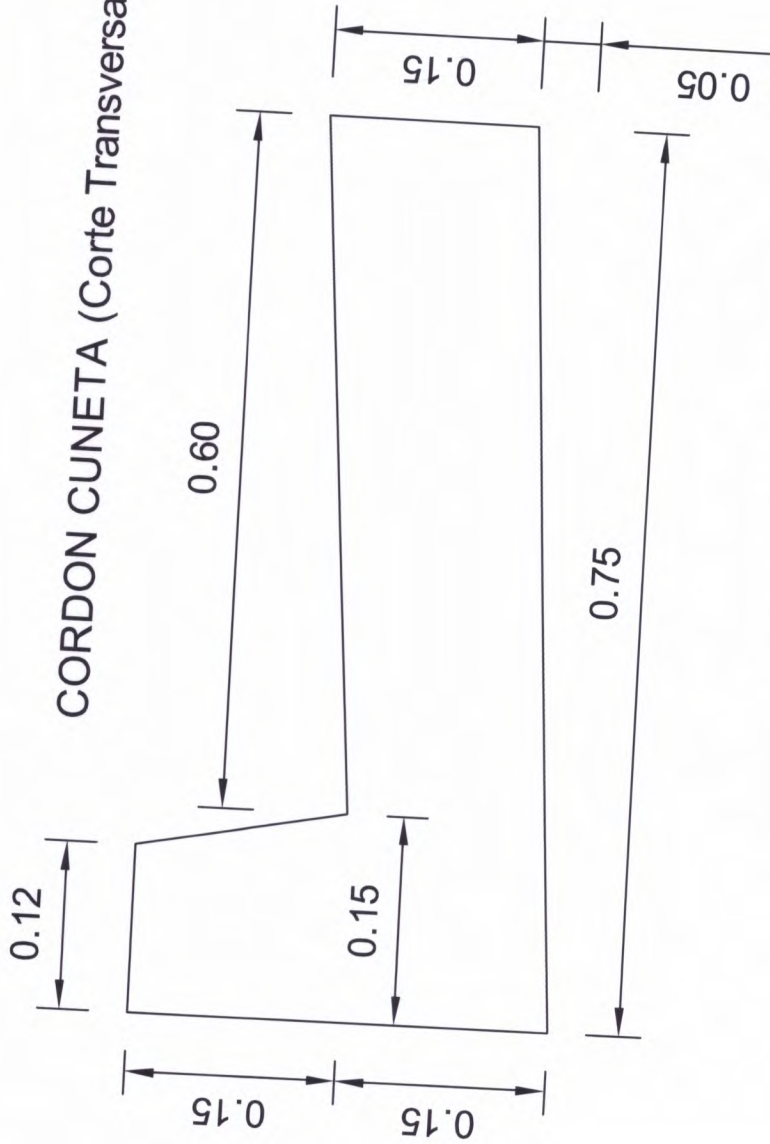
- La Intendencia de Colonia se reserva el derecho de dejar sin efecto este llamado a Licitación, o rechazar todas las propuestas presentadas por los motivos que considere oportunamente, sin que estos actos impliquen responsabilidad de ninguna naturaleza para ella.
- La adjudicación se efectuará globalmente a un sólo oferente y no por rubros individuales.
- La Administración se reserva el derecho de realizar trasposición de las cantidades que figuran en cada ítem de la tabla de rubrado en los porcentajes que crea necesario, no alterando la totalidad del monto a contratar, sin que ello implique compensación extraordinaria alguna al Contratista.

ANEXOS:

ANEXO I-1 Cordón Cuneta - FEB 2017-Model.pdf
ANEXO I-2 Badenes - FEB 2017-Model.PDF
ANEXO III-1 Corte B de T - FEB 2017-Model.PDF
ANEXO III-2 Planta B de T - FEB 2017-Model.PDF
ANEXO IV - Cartel Móvil para Obras en Vía Pública-Model.PDF

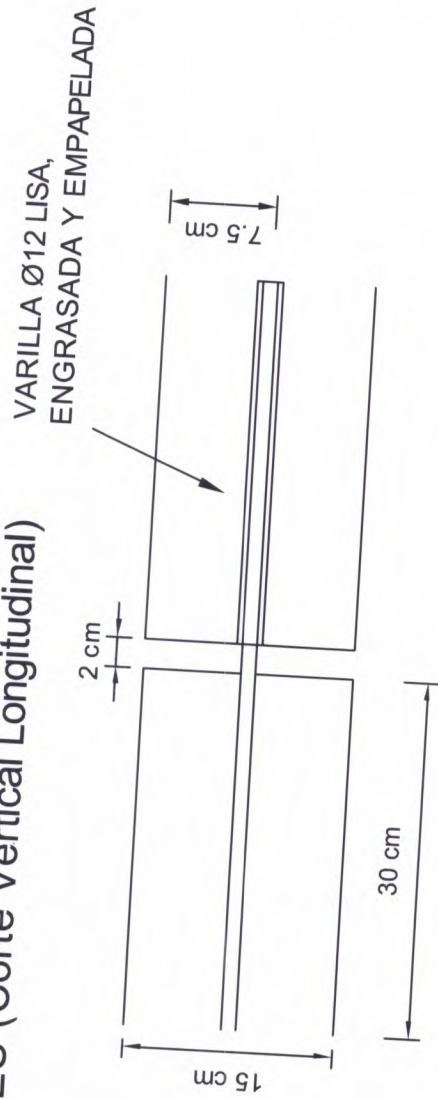
ANEXO I - 1

CORDON CUNETETA (Corte Transversal)



JUNTAS DE DILATACION
CADA 20m.

CONECTORES (Corte Vertical Longitudinal)

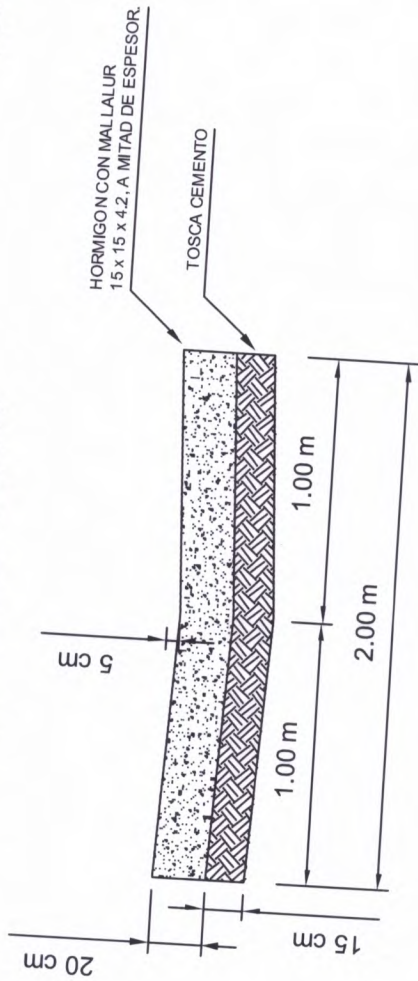


LAS JUNTAS DEBERAN LLENARSE CON CON
PLANCHAS DE ESPUMA PLAST, ESPESOR 2 cm.
SE REALIZARAN JUNTAS DE RETRACCION CON
RANURAS DE 2cm DE PROFUNDIDAD CADA 5m.

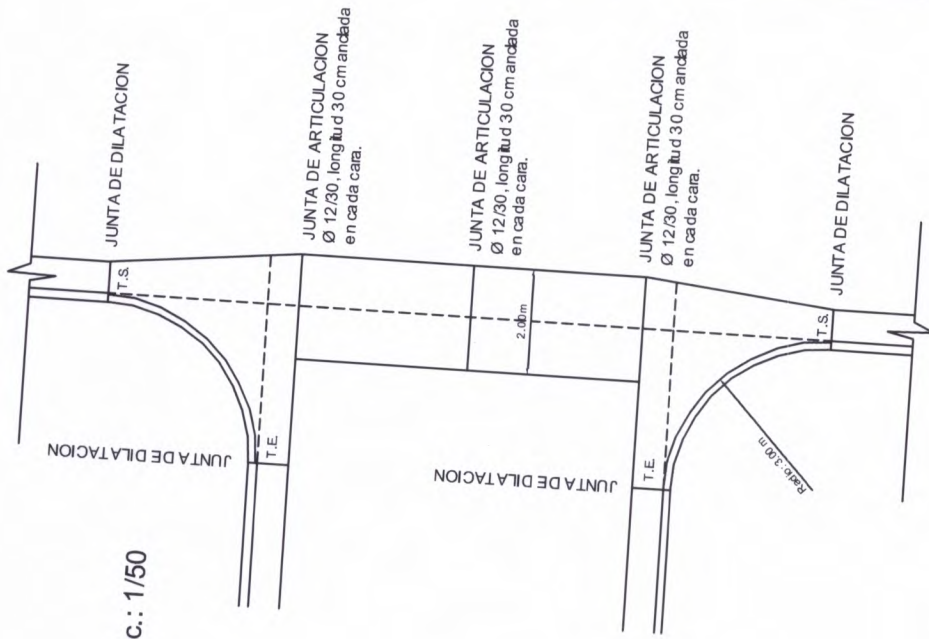
INTENDENCIA DE COLONIA
DPTO. DE OBRAS

ANEXO I - 2

BADEN
CORTE TRANSVERSAL esc.: 1/10



BADEN
PLANTA esc.: 1/50



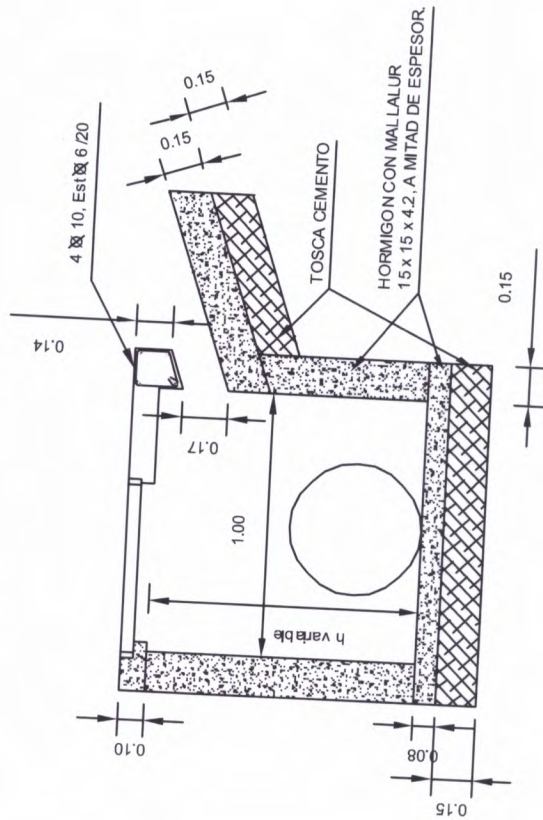
HIERRO: RESISTENCIA SEGUN TIPO INDICADO
HORMIGON: Clase VII D.N.V.-M.T.O.P.
TOSCA CEMENTO: 100 kg CEMENTO PORTLAND / m3
DE TOSCA COMPACTADA.

INTENDENCIA DE COLONIA
DPTO. DE OBRAS

ANEXO III - 1

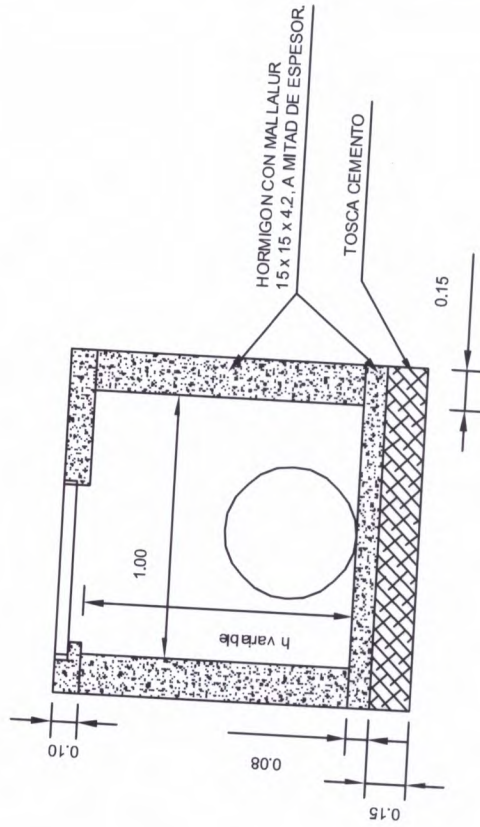
BOCAS DE TORMENTA

CORTE A - A esc.: 1/10



CAMARA CIEGA EN VEREDA

CORTE A - A esc.: 1/10

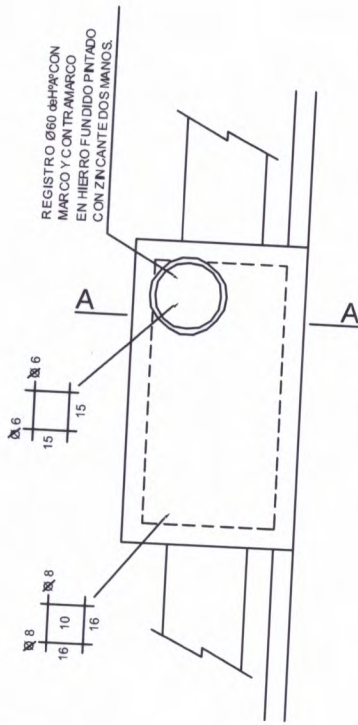


HIERRO: Resistencia a la fluencia: 5000 kgf/cm²
HORMIGON: Clase VII D.N.V. - M.T.O.P.
TOSCA CEMENTO: 100 kg Cemento Portland / m³
de Tosca Compactada.

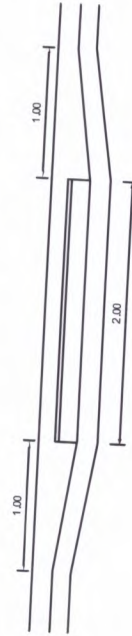
INTENDENCIA DE COLONIA
DPTO. DE OBRAS

ANEXO III - 2

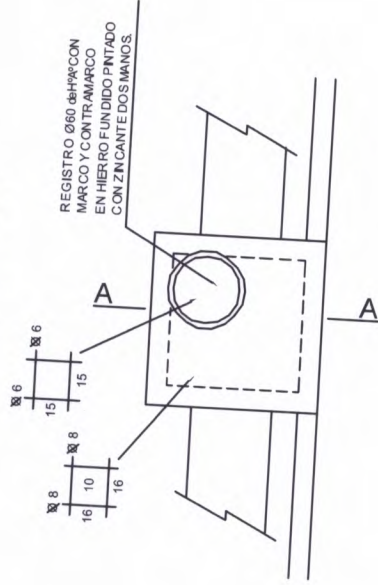
CAMARA 2 x 1 x 1
PLANTA esc.: 1/20



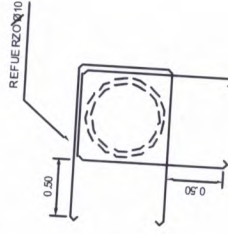
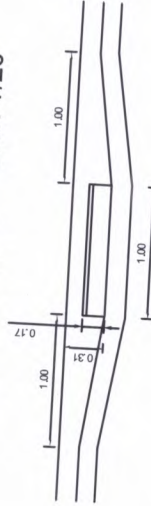
BOCAS DE TORMENTA
VISTA FRONTAL esc.: 1/20



CAMARA 1 x 1 x 1
PLANTA esc.: 1/20



BOCAS DE TORMENTA
VISTA FRONTAL esc.: 1/20



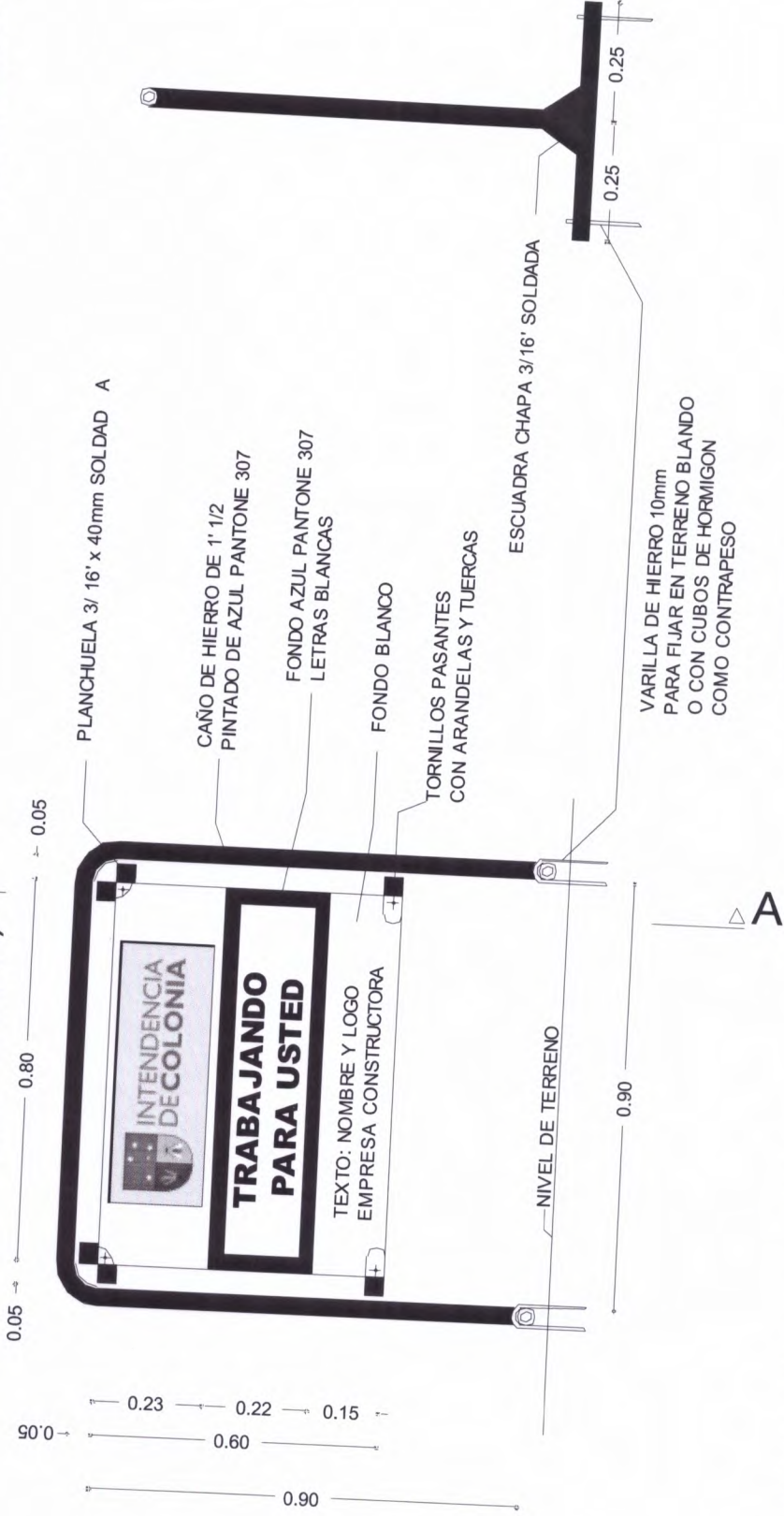
REFUERZO
EN REGISTRO

HIERRO: Resistencia a la fluencia: 5000 kgf/cm²
HORMIGON: Clase VII D.N.V. - M.T.O.P.
TOSCA CEMENTO: 100 kg Cemento Portland / m³
de Tosca Compactada.

ANEXO IV

VISTA FRONTAL
(IGUAL EN AMBAS CARAS)

CORTE A-A



EL CARTEL SERÁ CONSTRUIDO EN CHAPA H N°20
MEDIDAS 0.80 X 0.60 m. PINTADO CON DOS MANOS DE
ESMALTE SINTÉTICO SOBRE FONDO ANTIÓXIDO



INTENDENCIA DE COLOMBIA

DEPARTAMENTO GRAL. DE OBRAS

CARTEL MOVIL PARA OBRAS