

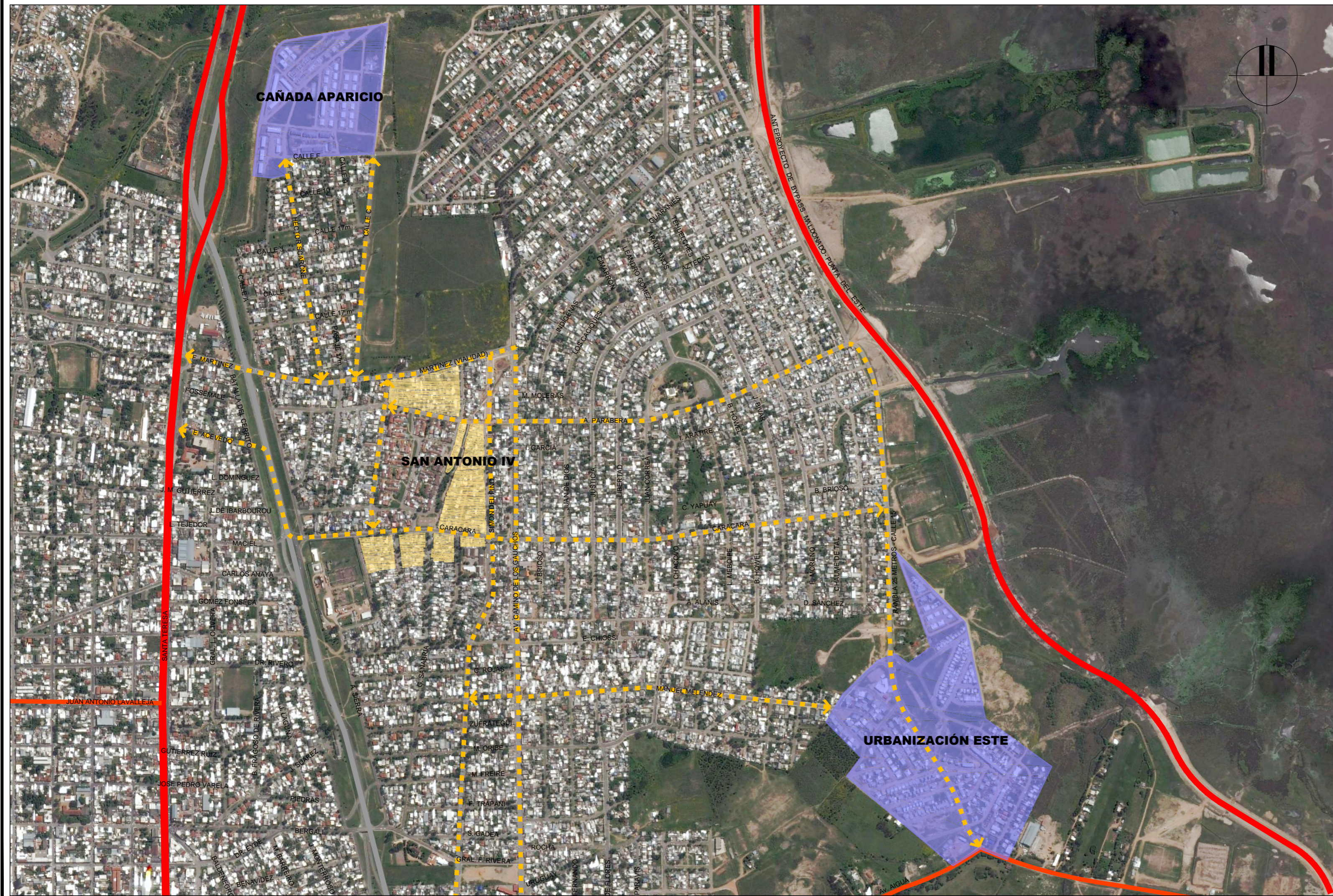
ÍNDICE DE PLANOS:

Proyecto Ejecutivo de Obras de Arquitectura

Viviendas Urbanización Este

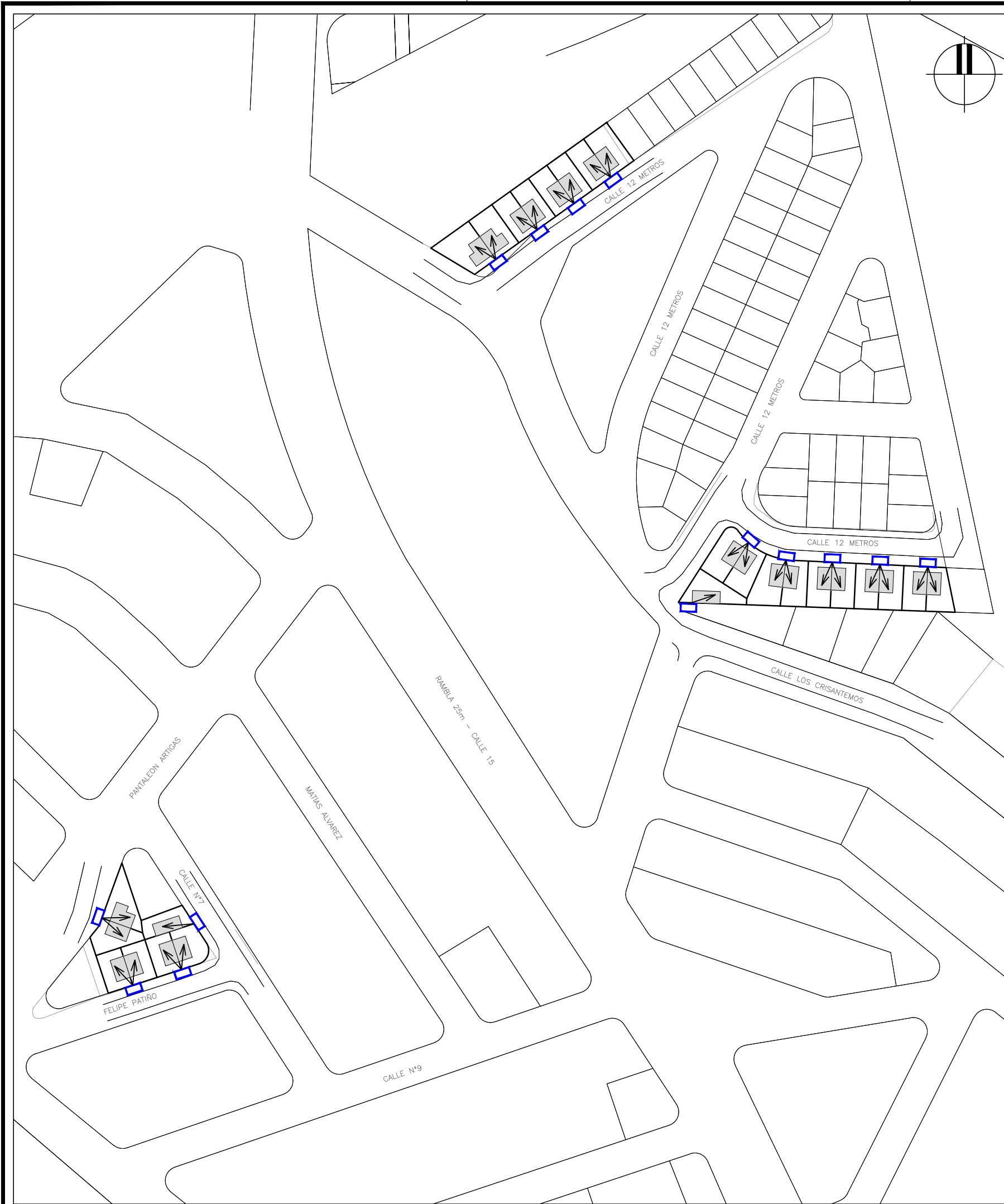
Recaudos Gráficos

R05	Ubicación Urbana predios para realojos (CA+UE)
VA02-1	Viviendas – Albañilería T1
VA03-1	Viviendas – Albañilería T2
VA03-2	Viviendas – Albañilería T2
VA03-3	Viviendas – Albañilería T2
VA04-1	Viviendas – Albañilería T3
VA04-2	Viviendas – Albañilería T3
VA04-3	Viviendas – Albañilería T3
VA05-1	Viviendas – Planilla de aberturas y mesadas
VA05-2	Viviendas – Detalles constructivos
VA06-1	Viviendas – Instalación sanitaria
VA06-2	Viviendas – Instalación sanitaria
VA06-3	Viviendas – Instalación sanitaria
VA07-1	Viviendas – Instalación eléctrica
VA07-2	Viviendas – Instalación eléctrica
VA07-3	Viviendas – Instalación eléctrica
VA08-1	Viviendas – Estructura T1
VA08-2	Viviendas – Estructura T1
VA08-3	Viviendas – Estructura T1
VA08-4	Viviendas – Estructura T1
VA09-1	Viviendas – Estructura T2
VA09-2	Viviendas – Estructura T2
VA09-3	Viviendas – Estructura T2
VA10-1	Viviendas – Estructura T3
VA10-2	Viviendas – Estructura T3
VA10-3	Viviendas – Estructura T3
VA10-4	Viviendas – Estructura T3
VA11	Viviendas – Relleno bajo platea
EL06	Detalles de acometida domiciliaria
F01-3	Plano de Mensura, Servidumbres y Retiros - UE
F01-4	Plano de Mensura, Servidumbres y Retiros - UE
F02-3	Relevamiento Topográfico - UE
F03-3	Fraccionamiento Proyectado - UE
VA01-3	Viviendas - Ubicación e Implantación - UE
S04-2	Saneamiento – Conexiones a red existente - UE
SA03	Redes de Saneamiento y Agua Potable – proyecto ejecutivo - UE
EL05	Red Eléctrica proyectada - UE



REFERENCIAS	
SÍMBOLO	DENOMINACION
	ASENTAMIENTO SAN ANTONIO IV
	LOTES INFORMALES EXISTENTES
	ÁREAS DESTINADAS A REALOJOS: CAÑADA APARICIO Y URBANIZACIÓN ESTE
	VIALIDAD: RUTA NACIONAL
	VIALIDAD: CAMINO DEPARTAMENTAL
	VIALIDAD: PRINCIPALES EJES CONECTORES





MVOTMA Ministerio de Vivienda Ordenamiento Territorial y Medio Ambiente		PMB Programa de Mejoramiento de Barrios		Intendencia de Maldonado GOBIERNO DEPARTAMENTAL	
Coejecutor: INTENDENCIA DE MALDONADO					
Plano: UBICACIÓN URBANA PREDIOS PARA REALOJOS					
Asentamiento: SAN ANTONIO IV				Nº Plano: R05	
Ubicación: MALDONADO					
Escala: s/e		Fecha: Enero 2016			
Técnico: Arq. LAURA BAS GARDA		Coordinador: Arq. OCTAVIO BOMBACI			
Firma:		Firma:			
Equipo Técnico: CSI		CSI Ingenieros		SA4CAI-R05.dwg	



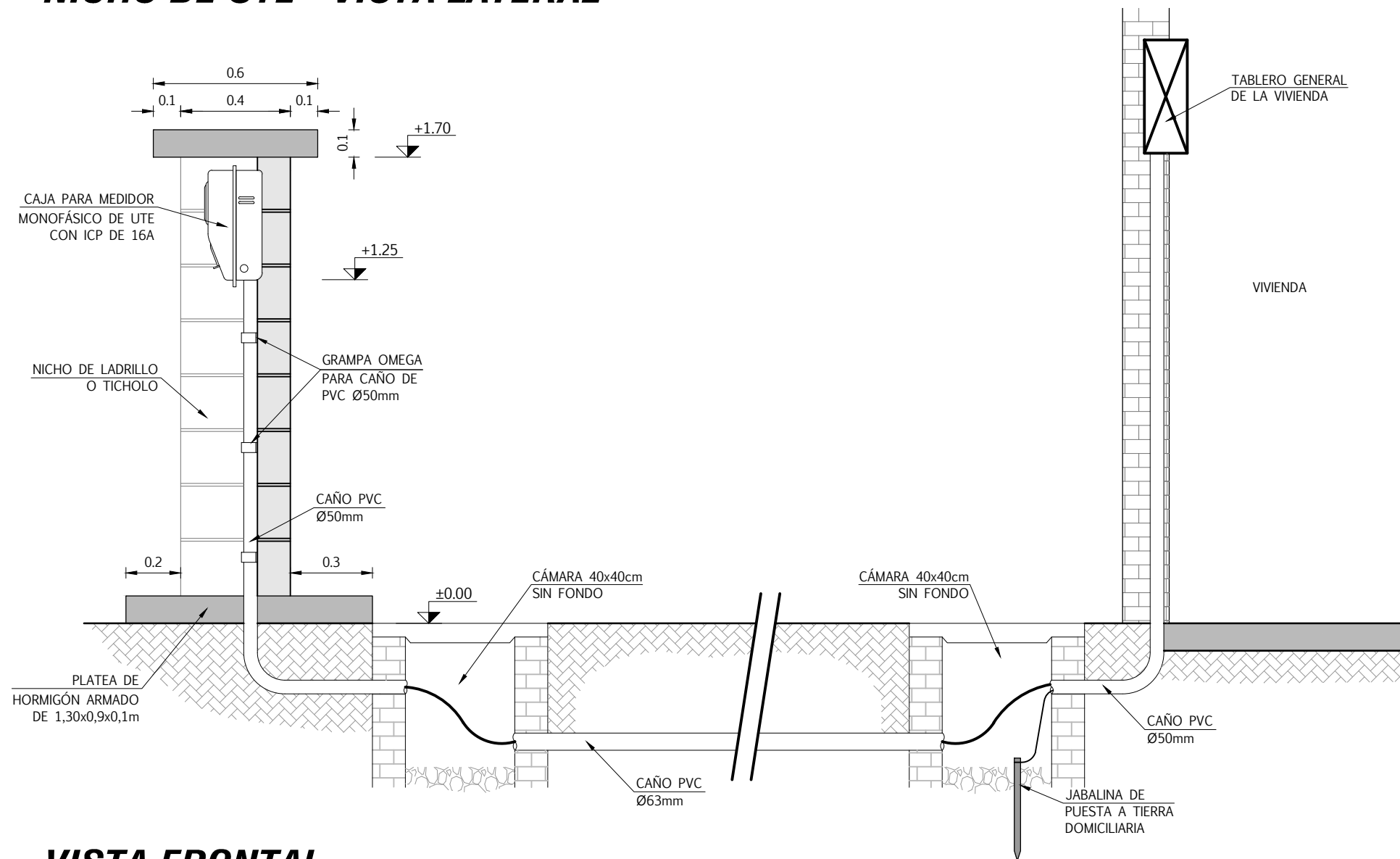
Ubicación General

REFERENCIAS

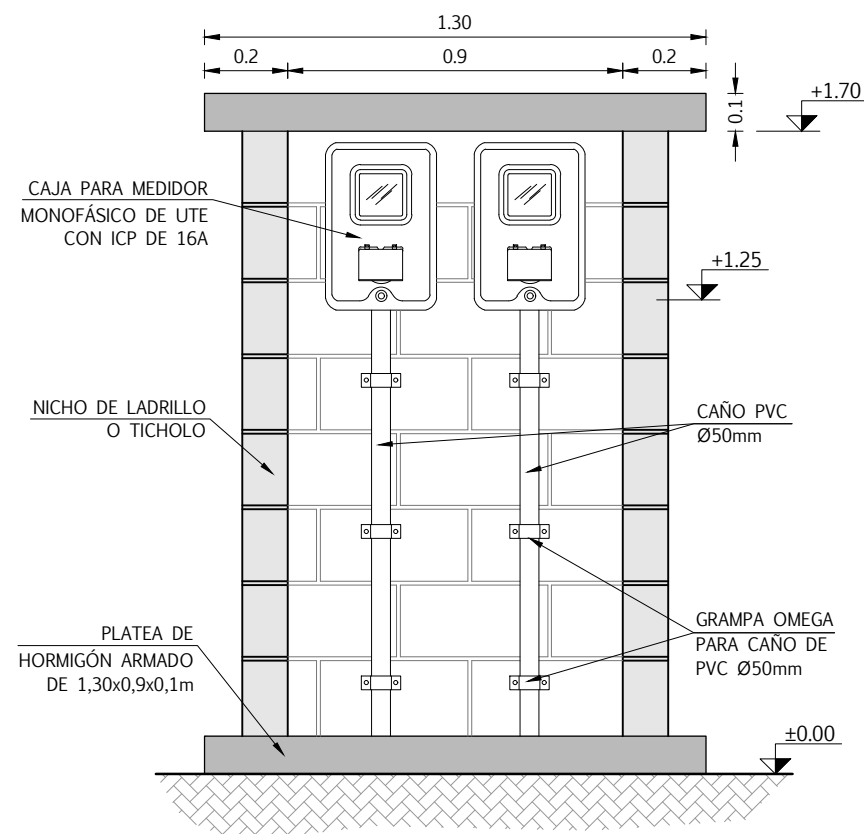
SIMBOLO	DENOMINACION	CANTIDAD
→	ACOMETIDA DOMICILIARIA	26
□	NICHO DE UTE	14

 MVOTMA Ministerio de Vivienda Ordenamiento Territorial y Medio Ambiente		 PMB Programa de Mejoramiento de Barrios		 Intendencia de Maldonado GOBIERNO DEPARTAMENTAL	
Coejecutor: INTENDENCIA DE MALDONADO					
Plano: RED ELÉCTRICA PROYECTADA Urbanización Este					
Asentamiento: SAN ANTONIO IV				Nº Plano:	
Ubicación: MALDONADO				EL05	
Escala: 1:1500		Fecha: Diciembre 2016			
Técnico: Ing. JUAN MOREIRA Ing. MARTÍN BRINDISI			Coordinador: Arq. OCTAVIO BOMBACI		
Firma:			Firma:		
Equipo Técnico: CSI				 CSI Ingenieros	
SA4PE-EL05.dwg					

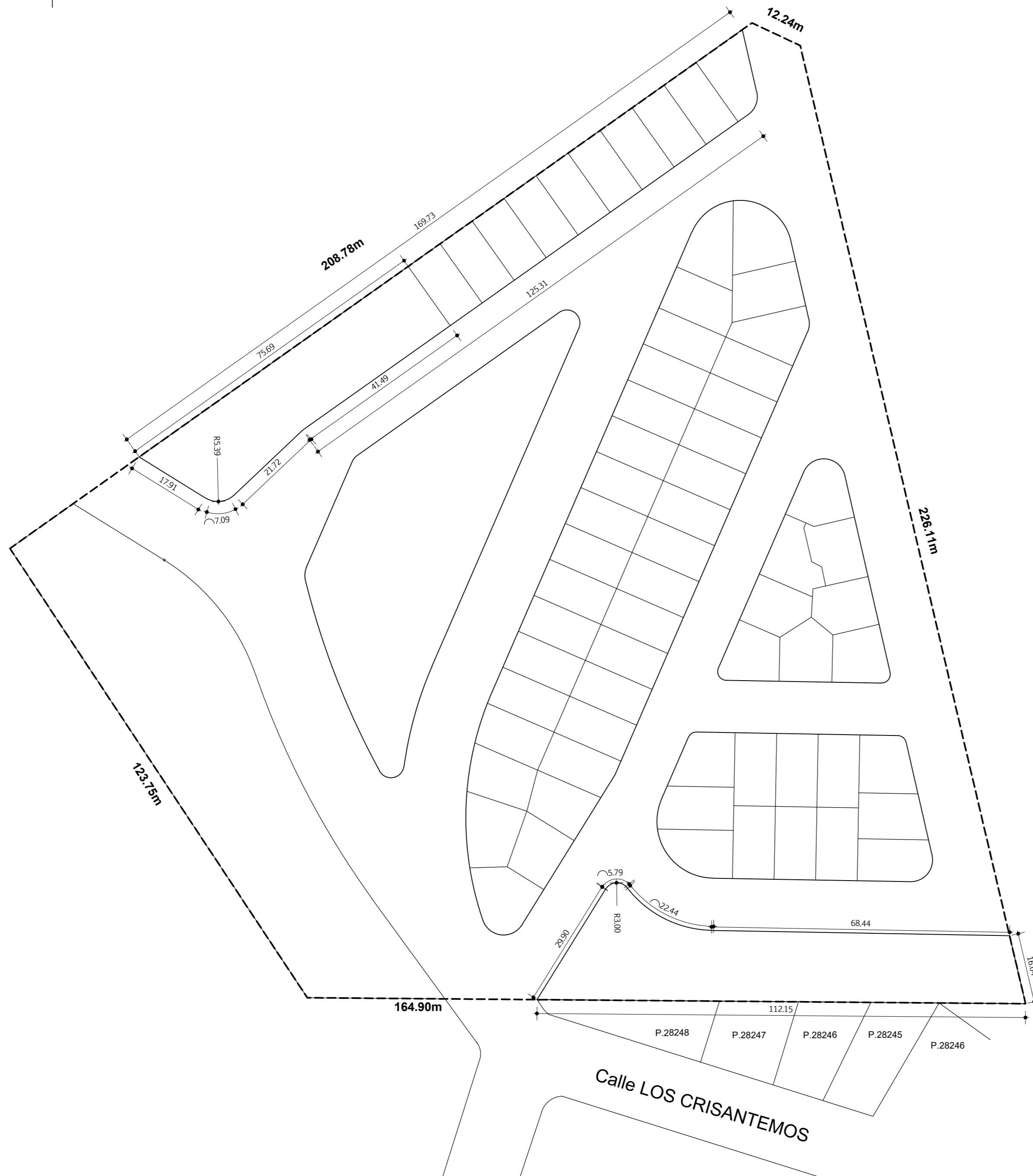
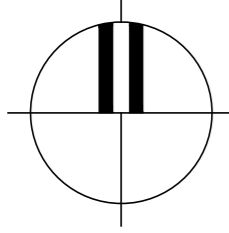
NICHO DE UTE - VISTA LATERAL



VISTA FRONTAL



 MVOTMA Ministerio de Vivienda Ordenamiento Territorial y Medio Ambiente		 PMB Programa de Mejoramiento de Barrios		 Intendencia de Maldonado GOBIERNO DEPARTAMENTAL	
Coejecutor: INTENDENCIA DE MALDONADO					
Plano: DETALLES DE ACOMETIDA DOMICILIARIA					
Cañada Aparicio y Urbanización Este					
Asentamiento: SAN ANTONIO IV				N° Plano:	
Ubicación: MALDONADO				EL06	
Escala: 1:20		Fecha: Diciembre 2016			
Técnico: Ing. JUAN MOREIRA Ing. MARTÍN BRINDISI			Coordinador: Arq. OCTAVIO BOMBACI		
Firma:			Firma:		
Equipo Técnico: CSI				 CSI Ingenieros	
SA4PE-EL06.dwg					



ANTECEDENTES GRÁFICOS Y DOMINIALES

ANTECEDENTES GRÁFICOS

PADRÓN 2509:

PLANO MENSURA FRACCIONAMIENTO DEL ING. AGRIM RAÚL BIANCHI, INSCRIPTO EN LA OFICINA DEPTAL DE CATASTRO DE MALDONADO EL 26/10/1964 CON EN N° 3648

ANTECEDENTE DOMINIAL

ESCRITURA DE COMPROVENTA Y TRADICIÓN DEL ESCRIBANO CARLOS LACURCIA DAGNINO DE FECHA 26/06/2003, INSCRIPTA EN EL REGISTRO DE TRASLACIONES DE DOMINIO DE MALDONADO EL 27/03 CON EL N° 5752


PLANILLA DE ÁREAS

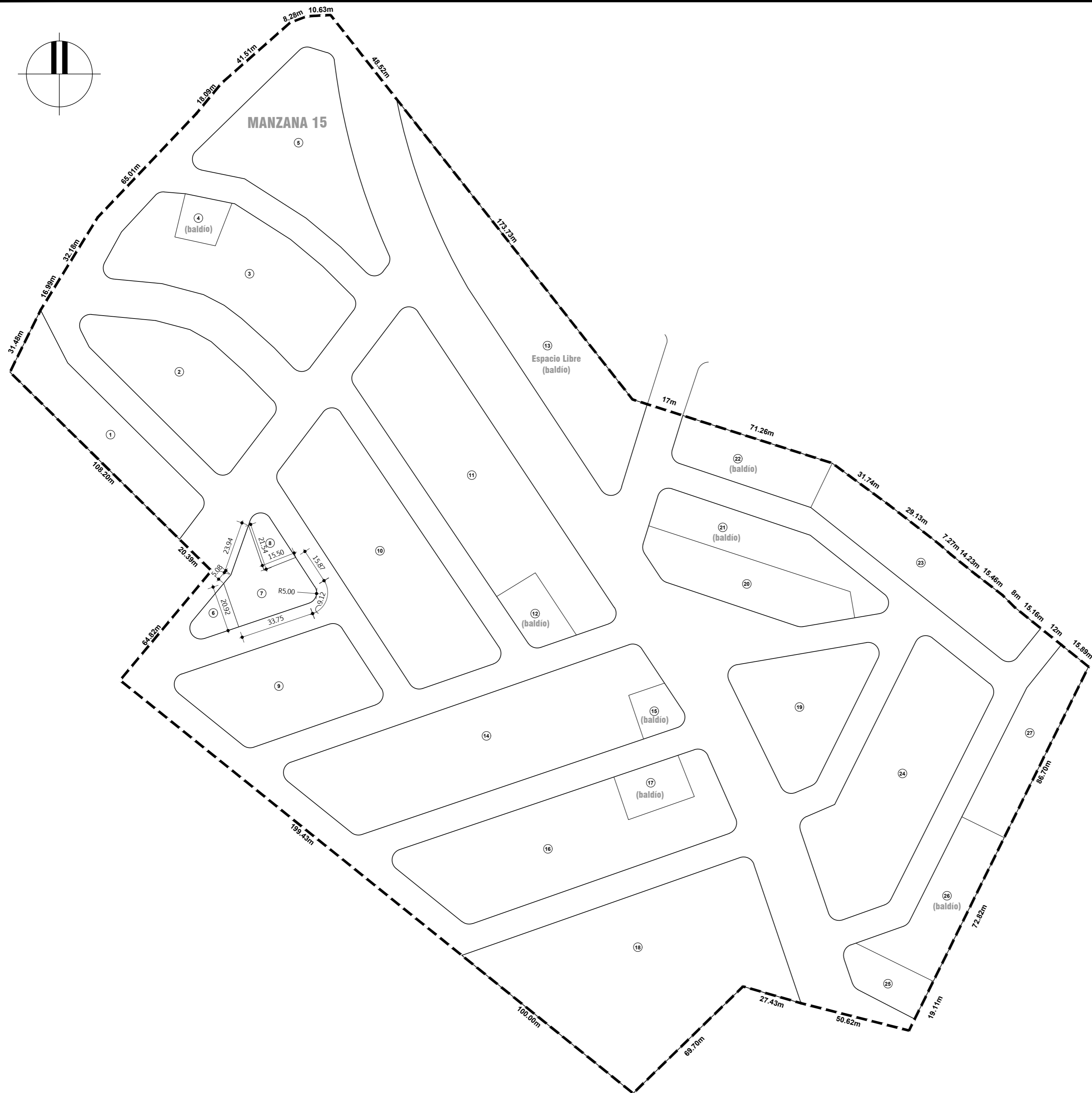
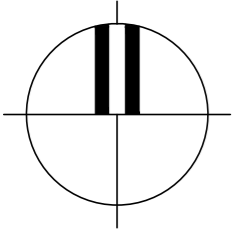
PADRÓN	2509
ÁREA TOTAL S/TÍTULO	3Has 2638 m ²
ÁREA TOTAL MENSURADA	3Has 2488 m ²
DIFERENCIA	150 m ²

AFECTACIONES URBANÍSTICAS

SECTOR 2 MALDONADO
ZONA 2.4 RESTO DEL SECTOR
SUB-ZONA 2.4.3

- RETIROS: SERÁN LOS QUE AUTORICE LA AUTORIDAD MUNICIPAL AL MOMENTO DE SER SOLICITADOS.

 MVOTMA Ministerio de Vivienda Ordenamiento Territorial y Medio Ambiente	 PMB Programa de Mejoramiento de Barrios	 Intendencia de Maldonado GOBIERNO DEPARTAMENTAL
Coejecutor: INTENDENCIA DE MALDONADO		
Plano: PLANO DE MENSURA, SERVIDUMBRES Y RETIROS - URBANIZACIÓN ESTE		
Asentamiento: SAN ANTONIO IV	N° Plano: F01-03	
Ubicación: MALDONADO		
Escala: 1:750	Fecha: Diciembre 2016	
Técnico: Ing. Agrim. HUMBERTO DIDOMÉNICO	Coordinador: Arq. OCTAVIO BOMBACI	
Firma:	Firma:	
Equipo Técnico: CSI	 CSI Ingenieros	SA4PE-F01-3.dwg



ANTECEDENTES GRÁFICOS Y DOMINIALES

ANTECEDENTES GRÁFICOS

PADRÓN 27528:
 PLANO FUSIÓN DEL SUSCRITO, REGISTRADO EN LA OFICINA DELEGADA DE MALDONADO DE LA DIRECCIÓN NACIONAL DE CATASTRO EL 23/09/2013 CON EL N° 10539.

LOS PADRONES 24570 Y 24636 CORRESPONDEN AL PLANO DE MENSURA FRACCIONAMIENTO DEL 19/10/2007 CON REGISTRO N° 8338 DE LOS AGRIMENSORES FRANCISCO GERVAZ Y RODOLFO DI FABIO. SON LA FRACCIÓN A DE LA MANZANA A Y LA MANZANA F RESPECTIVAMENTE.

EL PADRÓN 27964 CORRESPONDE AL PLANO DE MENSURA FRACCIONAMIENTO DEL 27/03/2014 CON REGISTRO N° 10722 DEL AGRIMENSOR PATRICIO BIRRIEL. CORRESPONDE A LA FRACCIÓN 7.

ANTECEDENTE DOMINIAL

ESCRITURA DE COMRAVENTA Y TRADICIÓN DEL ESCRIBANO CARLOS LACURICIA DAGNINO DE FECHA 26/06/2003, INSCRIPTA EN EL REGISTRO DE TRASLACIONES DE DOMINIO DE MALDONADO EL 27/03 CON EL N° 5752

ESCRITURA DE COMRAVENTA OTORGADA POR LA ESCRIBANA MARIA DEL CARMEN SAUCHENCO, INSCRIPTA CON EL N° 6897 EL 04/07/2007 EN EL REGISTRO DE LA PROPIEDAD, SECCIÓN INMOBILIARIA DE MALDONADO.

PLANILLA DE ÁREAS

PADRÓN	27528
ÁREA S/MENSURA	12Has 1002.00 m ²
ÁREA S/TÍTULO	12Has 2135.93 m ²
DIFERENCIA	0 Has 1133.93m ²

AFECCACIONES URBANÍSTICAS

- SECTOR 2 MALDONADO
 ZONA 2.4 RESTO DEL SECTOR
 SUB-ZONA 2.4.3
- SOBRE LAS CALLES EXISTENTES RIGEN LOS RETIROS DISPUESTOS POR LA NORMATIVA MUNICIPAL VIGENTE.
 - LA FRACCIÓN N° 13 TENDRÁ DESTINO DE ESPACIO LIBRE.
 - LAS CALLES YA SE ENCUENTRAN LIBRADAS AL USO PÚBLICO Y OCUPAN UN ÁREA DE 43268.86 m²
 - RETIROS: SERÁN LOS QUE AUTORICE LA AUTORIDAD MUNICIPAL AL MOMENTO DE SER SOLICITADOS.




MVOTMA
Ministerio de Vivienda
Ordenamiento Territorial
y Medio Ambiente





PMB
Programa de
Mejoramiento de Barrios

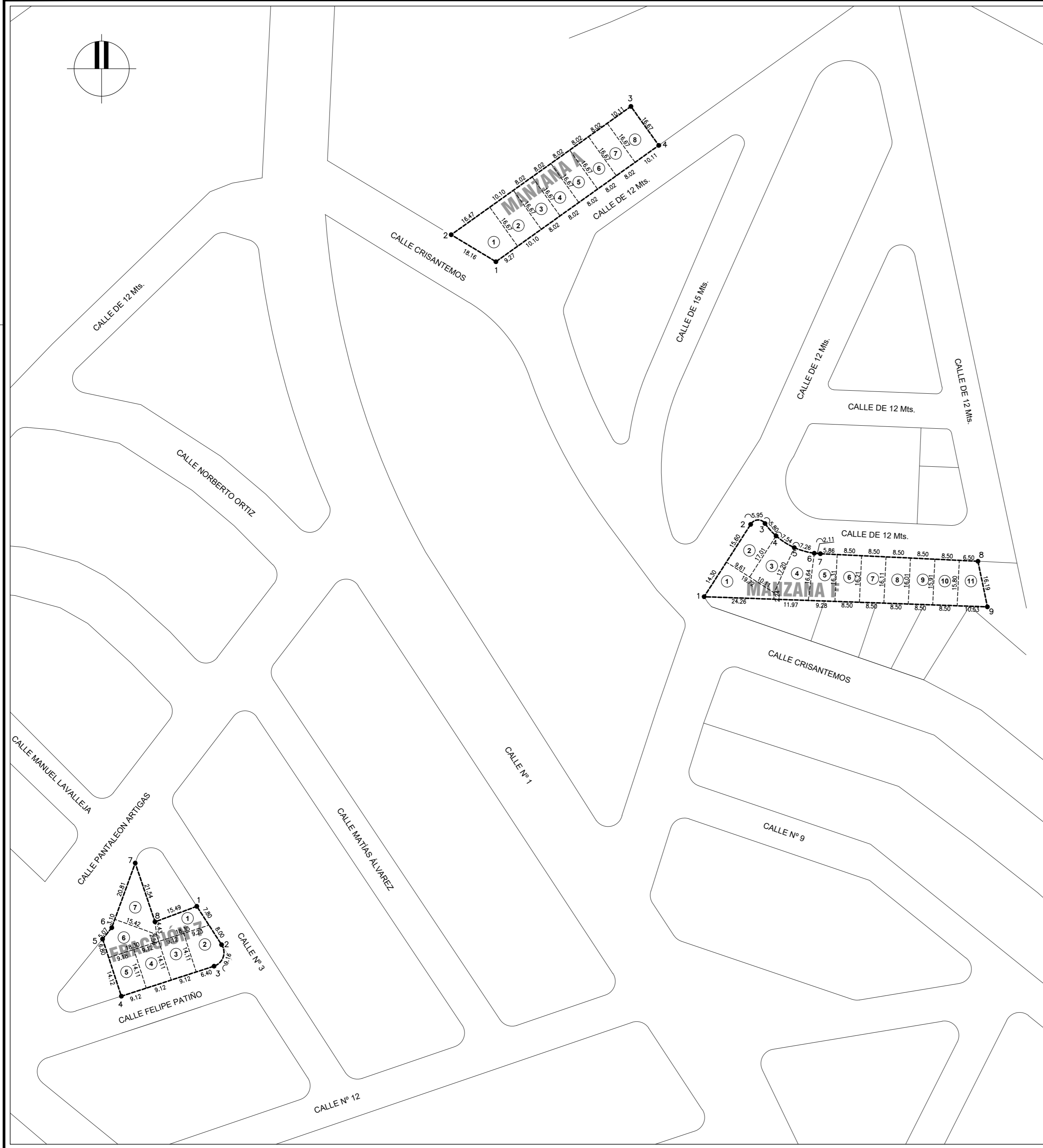
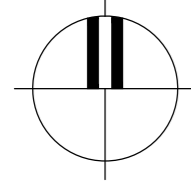


Intendencia de Maldonado
GOBIERNO DEPARTAMENTAL

Coejecutor: INTENDENCIA DE MALDONADO	
Plano: PLANO DE MENSURA, SERVIDUMBRES Y RETIROS - URBANIZACIÓN ESTE	
Asentamiento: SAN ANTONIO IV	N° Plano: F01-04
Ubicación: MALDONADO	
Escala: 1:1.250	Fecha: Diciembre 2016
Técnico: Ing. Agrim. HUMBERTO DIDOMÉNICO	Coordinador: Arq. OCTAVIO BOMBACI
Firma:	Firma:
Equipo Técnico: CSI	 CSI Ingenieros
SA4PE-F01-4.dwg	



 MVOTMA Ministerio de Vivienda Ordenamiento Territorial y Medio Ambiente		 PMB Programa de Mejoramiento de Barrios		 Intendencia de Maldonado GOBIERNO DEPARTAMENTAL	
Coejecutor: INTENDENCIA DE MALDONADO					
Plano: RELEVAMIENTO TOPOGRÁFICO URBANIZACIÓN ESTE					
Asentamiento: SAN ANTONIO IV				Nº Plano:	
Ubicación: MALDONADO				F02-3	
Escala: 1:1.000		Fecha: DICIEMBRE 2016			
Técnico: Ing. Agrim. HUMBERTO DIDOMÉNICO			Coordinador: Arq. OCTAVIO BOMBACI		
Firma:			Firma:		
Equipo Técnico: CSI				 CSI Ingenieros	
SA4PE-F02-3.dwg					



COORDENADAS					
MANZANA A		MANZANA F		FRACCIÓN 7	
Pto.	X	Y	Pto.	X	Y
1	688903.90	6136010.96	1	688976.30	6135894.45
2	688888.35	6136020.34	2	688992.47	6135919.61
3	688950.83	6136064.97	3	688997.45	6135919.91
4	688960.52	6136051.40	4	689001.31	6135915.59
			5	689007.63	6135911.53
			6	689014.60	6135909.57
			7	689016.70	6135909.40
			8	689071.50	6135906.78
			9	689074.77	6135890.93

ÁREAS					
MANZANA A		MANZANA F		FRACCIÓN 7	
Solar	Área (m2)	Solar	Área (m2)	Solar	Área (m2)
1	214.55	1	168.09	1	123.31
2	168.37	2	172.15	2	147.31
3	133.69	3	148.44	3	128.68
4	133.69	4	174.02	4	128.68
5	133.69	5	141.18	5	129.15
6	133.69	6	138.21	6	144.10
7	133.69	7	137.35	7	170.32
8	168.58	8	136.49		
		9	135.63		
		10	134.77		
		11	134.14		

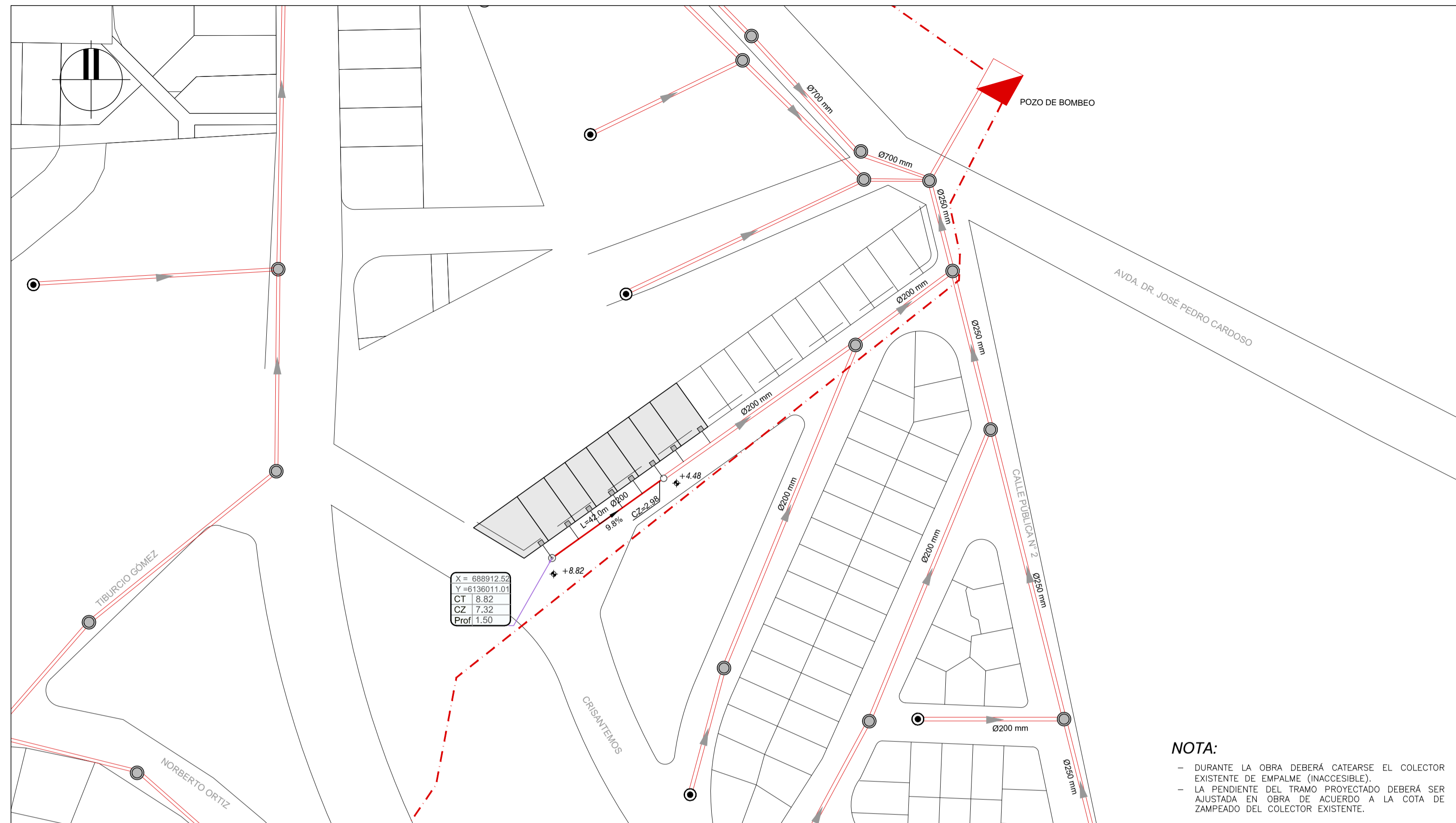


REFERENCIAS:

SÍMBOLO	DENOMINACIÓN
—	ALINEACIÓN EXISTENTE
---	ALINEACIÓN EXISTENTE APROBADA A MANTENER
- - - -	ALINEACIÓN EXISTENTE APROBADA A SUPRIMIR
----	ALINEACIÓN PROYECTADA
- - - -	RETIROS
	LÍMITE LEGAL DEL PADRÓN
⊗ M	MOJON

- NOTAS:**
- RETIROS PROYECTADOS: EN GENERAL 2 m.
 - ALTURA DE EDIFICACIÓN: 7m SOBRE NIVEL 0
 - F.O.S. FACTOR DE OCUPACIÓN DEL SUELO: 80% PB
 - F.O.T FACTOR DE OCUPACIÓN TOTAL DEL SUELO: 115%
 - SOBRE LA CALLE AGAPITO PARABERA, LA PROPUESTA ES CONDICIONAL A LA APROBACIÓN POR PARTE DE LA INTENDENCIA DE MALDONADO DE UN CAMBIO DE ALINEACIÓN EN EL TRAMO SUR ENTRE SIMON DEL PINO Y GREGORIO SANABRIA

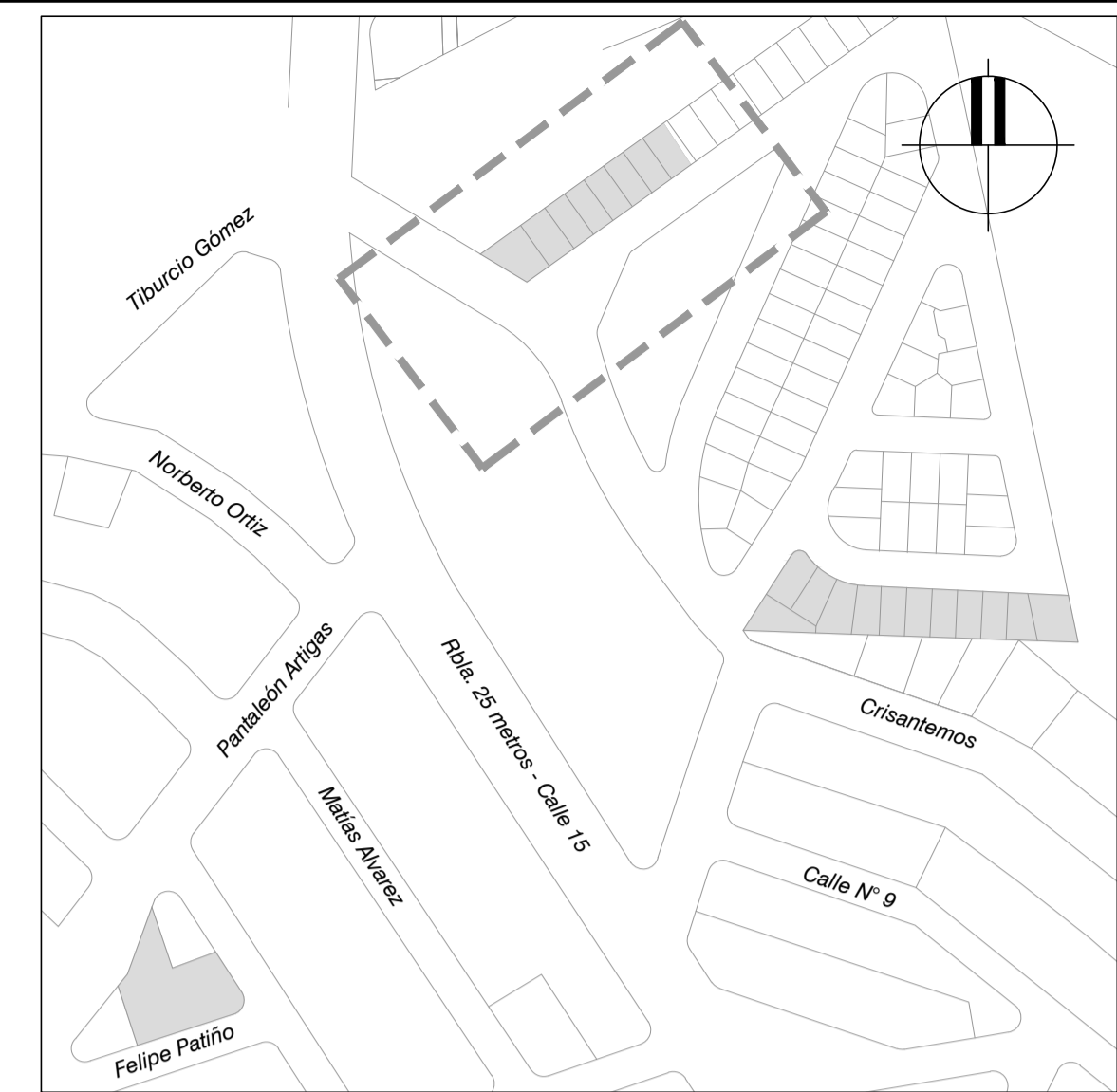
MVOTMA Ministerio de Vivienda Ordenamiento Territorial y Medio Ambiente	PMB Programa de Mejoramiento de Barrios	Intendencia de Maldonado GOBIERNO DEPARTAMENTAL
Coejector: INTENDENCIA DE MALDONADO		
Plano: PROYECTO DE FRACCIONAMIENTO URBANIZACIÓN ESTE		
Asentamiento:	SAN ANTONIO IV	Nº Plano:
Ubicación:	MALDONADO	F03-3
Escala:	1:1.000	Fecha:
		Diciembre 2016
Técnico:	Ing. Agrim. HUBERTO DIDOMÉNICO	Coordinador:
		Arq. OCTAVIO BOMBACI
Firma:		Firma:
Equipo Técnico:	CSI	CSI Ingenieros
		SA4PE-F03-1-2-3.dwg



**RED DE SANEAMIENTO
PLANTA**
ESCALA 1:1000



**RED DE AGUA POTABLE
PLANTA**
ESCALA 1:1000



Ubicación General

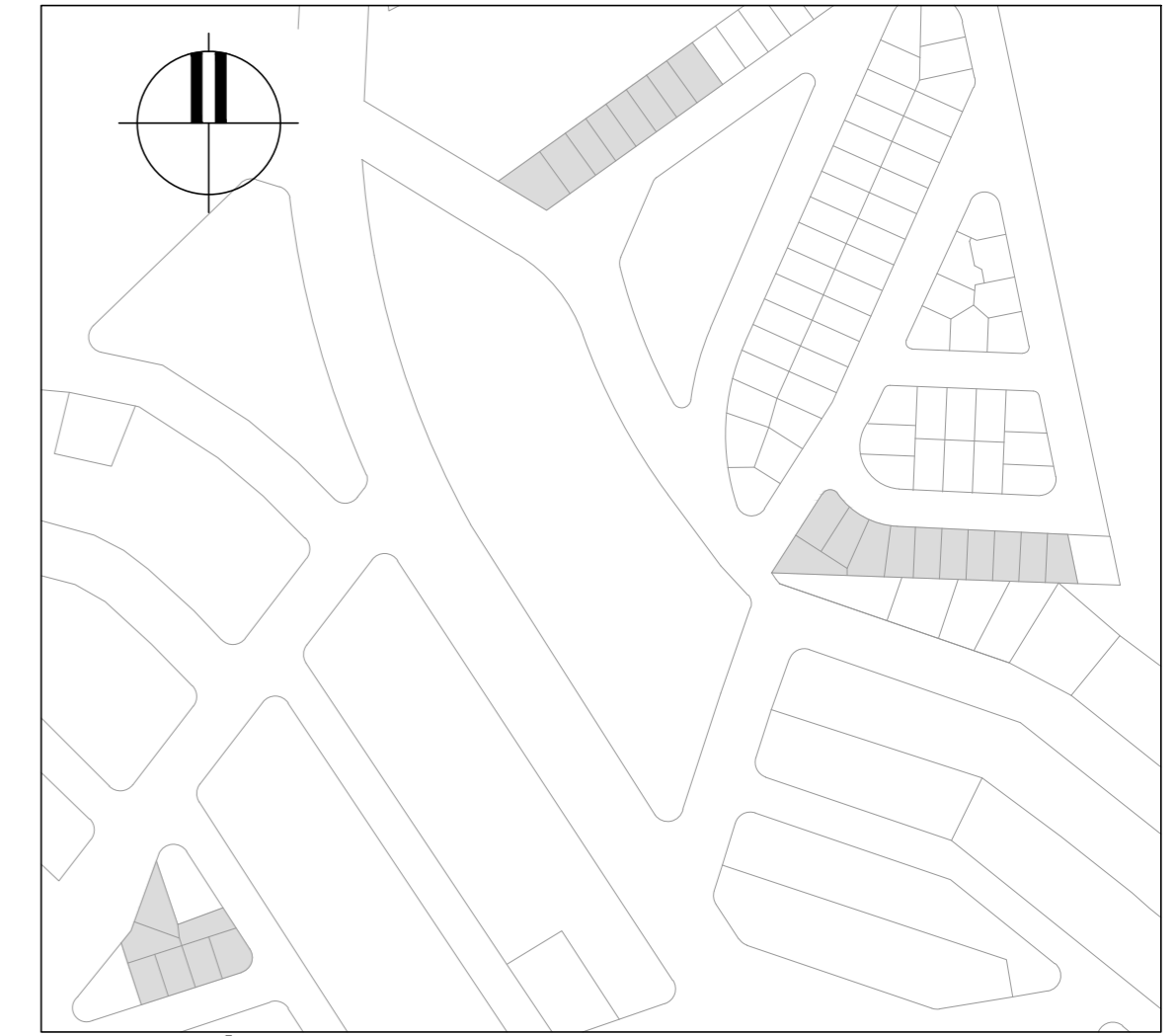
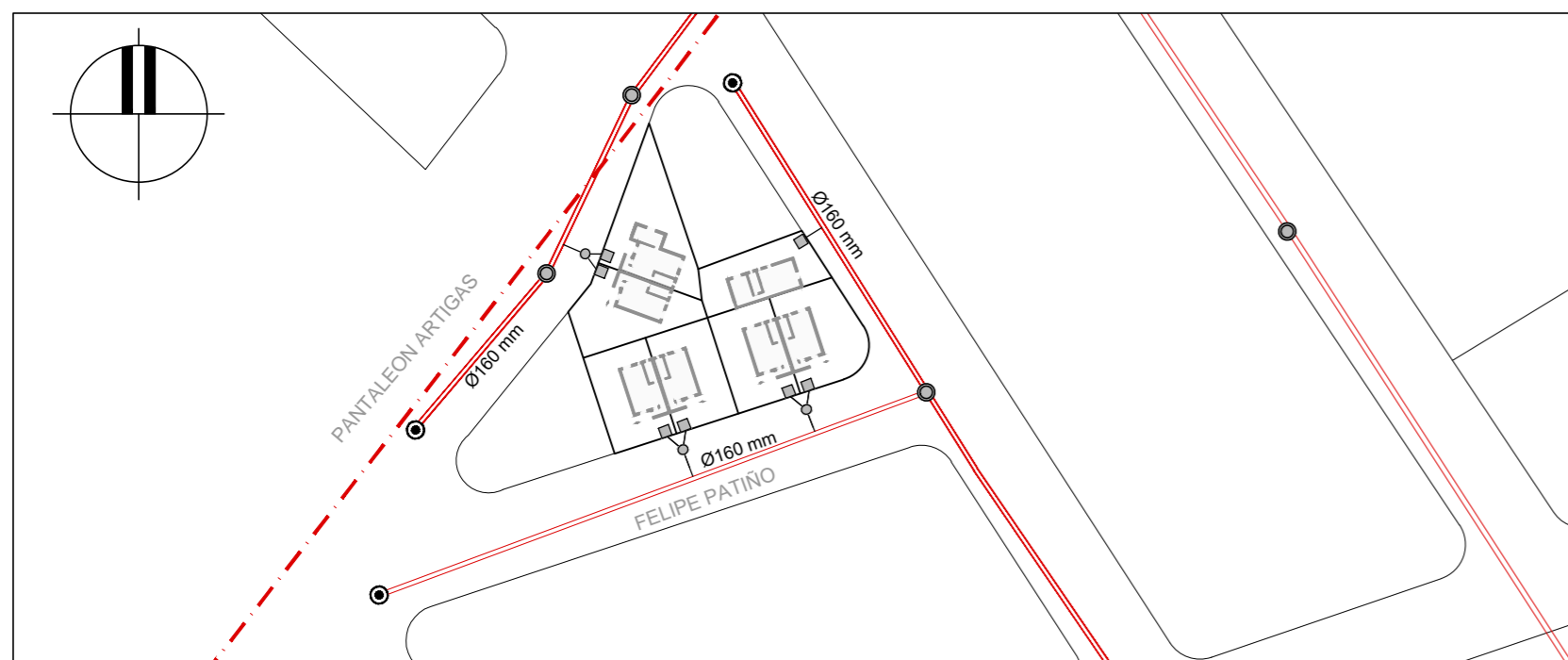
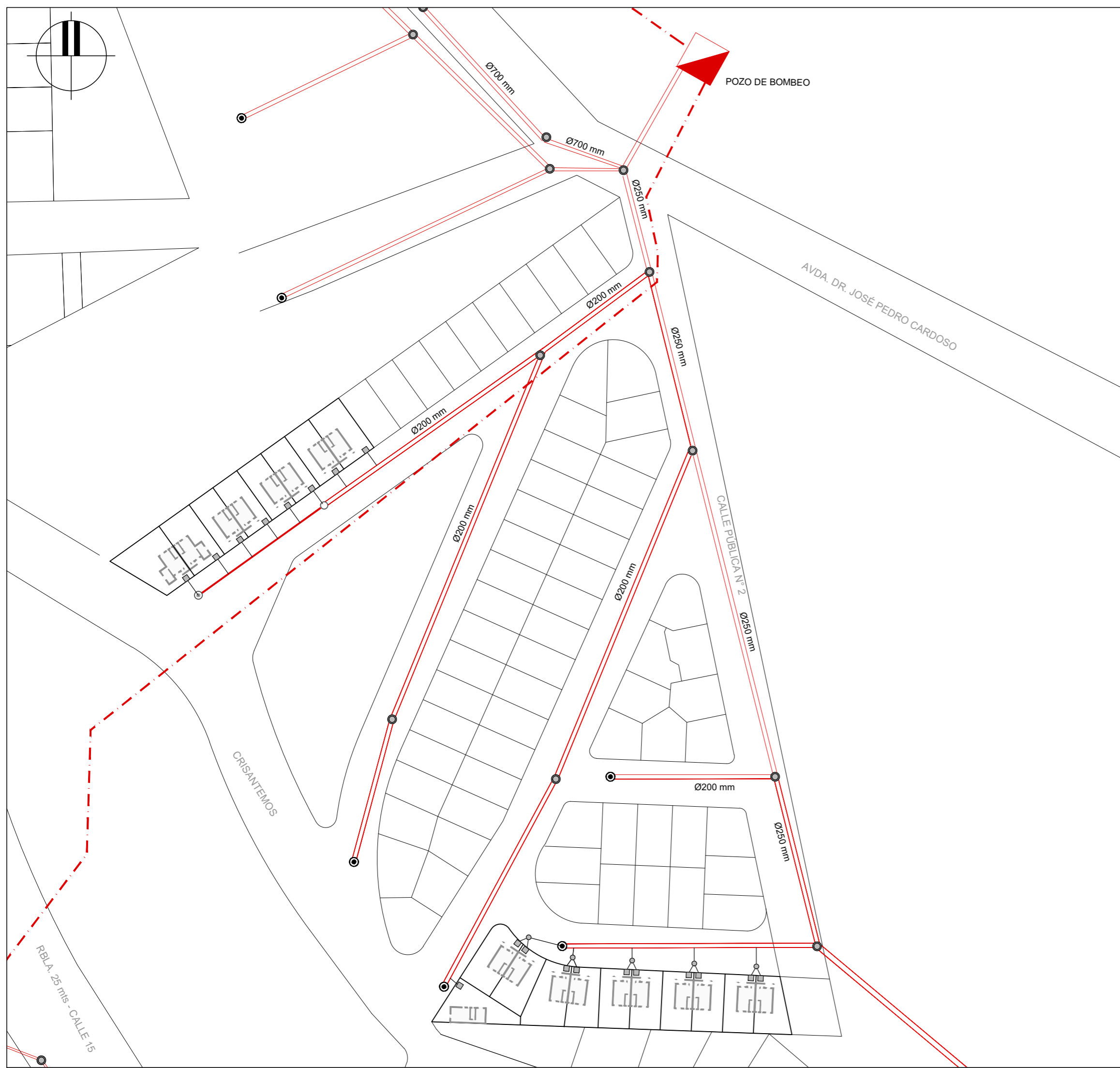
REFERENCIAS

SÍMBOLO	DENOMINACIÓN
	COLECTOR DE SANEAMIENTO EXISTENTE
	COLECTOR DE SANEAMIENTO PROYECTADO LARGO - DIÁMETRO - PENDIENTE
	LÍNEA DE IMPULSIÓN EXISTENTE
	CI - CÁMARA DE INSPECCIÓN PROYECTADA
	CT - CÁMARA TERMINAL PROYECTADA
	CÁMARA DE INSPECCIÓN EXISTENTE
	CÁMARA PROYECTADA COORDENADA X COORDENADA Y COTA DE TAPA COTA DE ZAMPEADO PROFUNDIDAD
	COTA DE ZAMPEADO
	CONEXIÓN DOMICILIARIA
AGUA POTABLE	
	RED DE AGUA POTABLE EXISTENTE
	RED DE AGUA POTABLE PROYECTADA
	LLAVE DE PASO EXISTENTE
	HIDRANTE EXISTENTE
	TAPÓN

NOTAS:

- SANEAMIENTO:**
- LA INFORMACIÓN DE LA RED EXISTENTE FUE PROPORCIONADA POR LA OFICINA TÉCNICA DE UGD-OSE.
 - LAS DIMENSIONES DE LAS SECCIONES CIRCULARES SE INDICAN EN MILÍMETROS Y CORRESPONDEN A LOS DIÁMETROS NOMINALES. LAS PENDIENTES EN %, LAS COTAS Y LONGITUDES EN METROS.
 - LAS TUBERÍAS DE SANEAMIENTO SERÁN DE PVC SERIE 20 SEGÚN NORMA UNIT/ISO 4.435. LOS AROS DE GOMA SERÁN DE CAUCHO SINTÉTICO, TIPO CLOROPRENO O SIMILAR SEGÚN NORMA UNIT 788-90, APTOS PARA LÍQUIDO RESIDUAL.
 - LA INSTALACIÓN DE TUBERÍAS, PRUEBAS, REPOSICIONES, REGISTROS, ETC DEBERÁN AJUSTARSE A LO ESTABLECIDO EN LA MEMORIA GENERAL DE ALICANTARILLADO.
 - LOS REGISTROS SE CONSTRUIRÁN SEGÚN PLANO TIPO DE OSE N°22.282/A. LOS MARCOS Y TAPAS SERÁN SEGÚN PLANO TIPO DE OSE N° 23.412.
 - LOS DAÑOS CAUSADOS A LAS INSTALACIONES SUBTERRÁNEAS SERÁN DE COMPLETA RESPONSABILIDAD DEL CONTRATISTA EJECUTOR DE LAS OBRAS. EL CONTRATISTA DEBERÁ REALIZAR LOS CATEOS NECESARIOS PARA VERIFICAR LA NO AFECTACIÓN DE LA INFRAESTRUCTURA EXISTENTE.
 - SE DEJARÁ PREVISTA UNA ÚNICA CONEXIÓN A LA RED POR LOTE.
- METRAJE DE RED A CONSTRUIR:**
- | | |
|-----------------------------|-------------|
| TUBERÍAS #200 mm: | 42 METROS |
| REGISTROS DE 1er CATEGORÍA: | 01 UNIDADES |
| REGISTROS TERMINALES: | 01 UNIDADES |
- AGUA POTABLE:**
- LA INFORMACIÓN DE LA RED EXISTENTE FUE PROPORCIONADA POR LA OFICINA TÉCNICA DE UGD-OSE.
 - LA AMPLIACIÓN DE RED SERÁ CONSTRUIDA EN PEAD PN10 PE100. LOS DIÁMETROS INDICADOS SON NOMINALES.
 - LA TAPADA DE LA TUBERÍA NO SERÁ INFERIOR A 80 CM.
 - LAS TUBERÍAS DE AGUA SE INSTALARÁN EN UNA ZANJA INDEPENDIENTE A LOS DEMÁS SERVICIOS Y A MÁS DE 80 CM DE CUALQUIER OTRO SERVICIO ENTERRADO.
 - LAS TUBERÍAS IRÁN POR LAS ACERAS INDICADAS A 2 METROS DE LOS LÍMITES DE PROPIEDAD, SALVO INDICACIÓN DURANTE EL REPLANTO DE OBRA.
 - LAS CONEXIONES DOMICILIARIAS SE DEJARÁN PREVISTAS PREVIO REPLANTO Y LA UBICACIÓN EXACTA SERÁ DEFINIDA POR LA DIRECCIÓN DE OBRA.
 - LOS MATERIALES DE FUNDICIÓN Y BRONCE DE LAS PIEZAS ESPECIALES Y/O APARATOS DEBERÁN CUMPLIR LAS RESPECTIVAS NORMAS TÉCNICAS DE OSE.
 - METRAJE DE RED A CONSTRUIR: TUBERÍAS #75 mm: 90 METROS

Ministerio de Vivienda Ordenamiento Territorial y Medio Ambiente	Programa de Mejoramiento de Barrios	GOBIERNO DEPARTAMENTAL
Coejecutor: INTENDENCIA DE MALDONADO		
Plano: REDES DE SANEAMIENTO Y AGUA POTABLE URBANIZACIÓN ESTE - PROYECTO EJECUTIVO		
Asentamiento:	SAN ANTONIO IV	Nº Plano:
Ubicación:	MALDONADO	SA03
Escala:	1:1.000	Fecha:
Técnico:	Ing. José Valena Ing. Andrea Pintos	Coordinador:
Firma:		Arq. OCTAVIO BOMBACI
Equipo Técnico:	CSI	
		SA4PE-SA03.dwg



Ubicación General

REFERENCIAS

SÍMBOLO	DENOMINACIÓN
	COLECTOR DE SANEAMIENTO EXISTENTE
	COLECTOR DE SANEAMIENTO PROYECTADO
	LÍNEA DE IMPULSIÓN EXISTENTE
	CONEXIÓN A COLECTOR EXISTENTE
	CÁMARA EXISTENTE EN VEREDA, PARA CONEXIÓN MÚLTIPLE A COLECTOR
	CÁMARA N° 1 A CONSTRUIR
	CÁMARA PROYECTADA EN VEREDA, PARA CONEXIÓN MÚLTIPLE A COLECTOR

NOTAS:

- EL BALIZAMIENTO DE LAS CONEXIONES DOMICILIARIAS SURGE DE INFORMACIÓN PROPORCIONADA POR UGD-OSE.
- LA UBICACIÓN DE LAS CÁMARA N° 1 ES INDICATIVA, PUDIENDO VARIAR DURANTE LA EJECUCIÓN DE LA OBRA.



MVOTMA
Ministerio de Vivienda
Ordenamiento Territorial
y Medio Ambiente

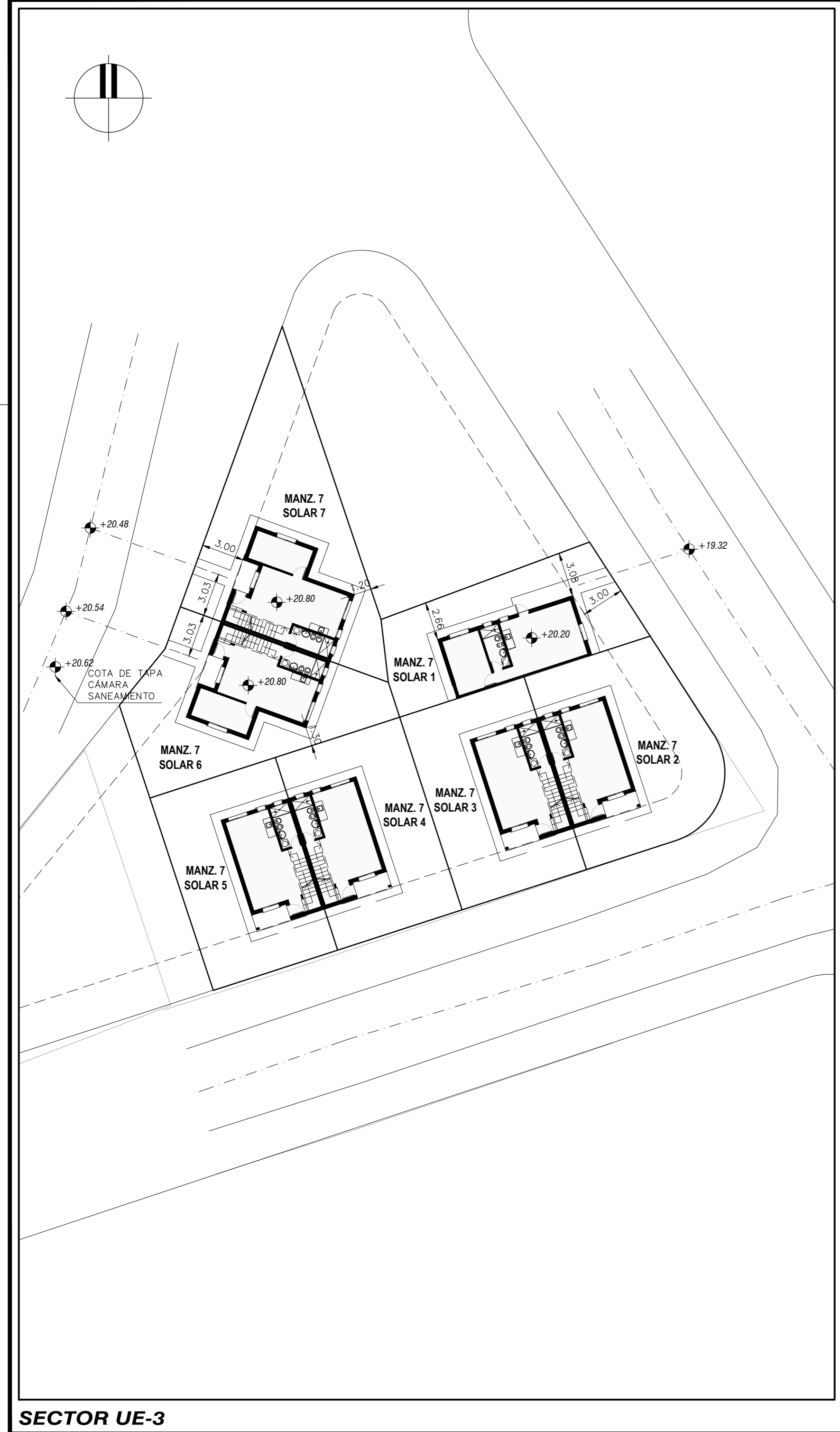


PMB
Programa de
Mejoramiento de Barrios

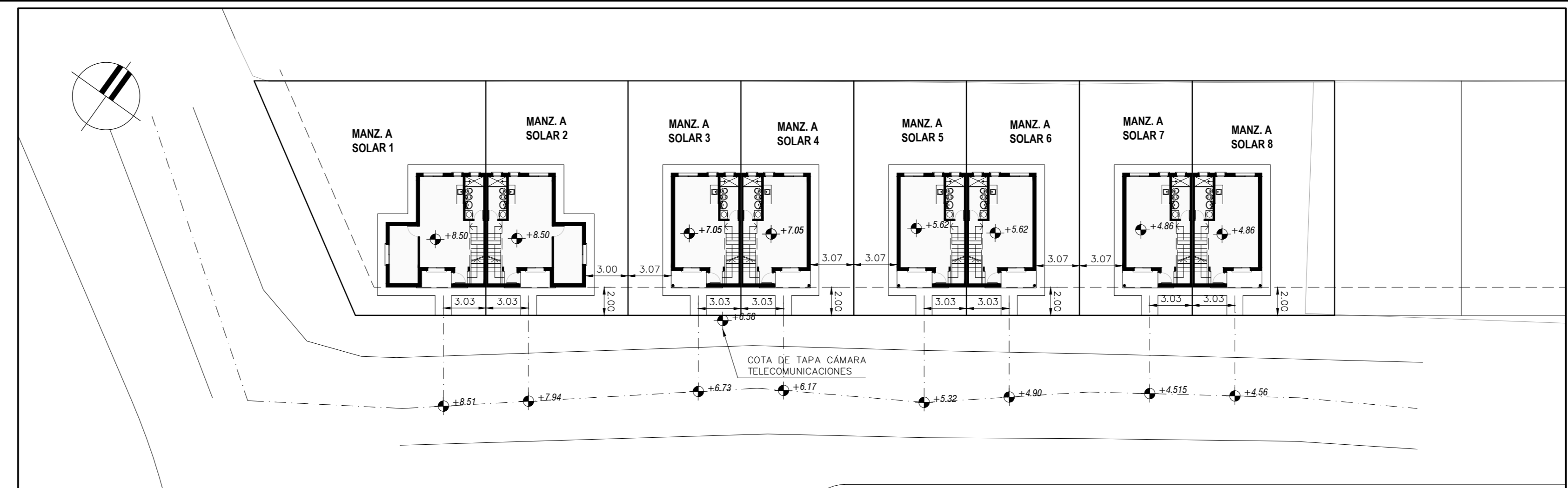


Intendencia de Maldonado
GOBIERNO DEPARTAMENTAL

Coejecutor: INTENDENCIA DE MALDONADO			
Plano: SANEAMIENTO - CONEXIONES A RED			
URBANIZACIÓN ESTE - PROYECTO EJECUTIVO			
Asentamiento: SAN ANTONIO IV		N° Plano:	
Ubicación: MALDONADO		SA04-2	
Escala: 1:1.000	Fecha: Diciembre 2016 / Rev1-04.17		
Técnico: Ing. José Valena Ing. Andrea Pintos	Coordinador: Arq. OCTAVIO BOMBACI		
Firma:	Firma:		
Equipo Técnico: CSI			SA4PE-SA04.dwg



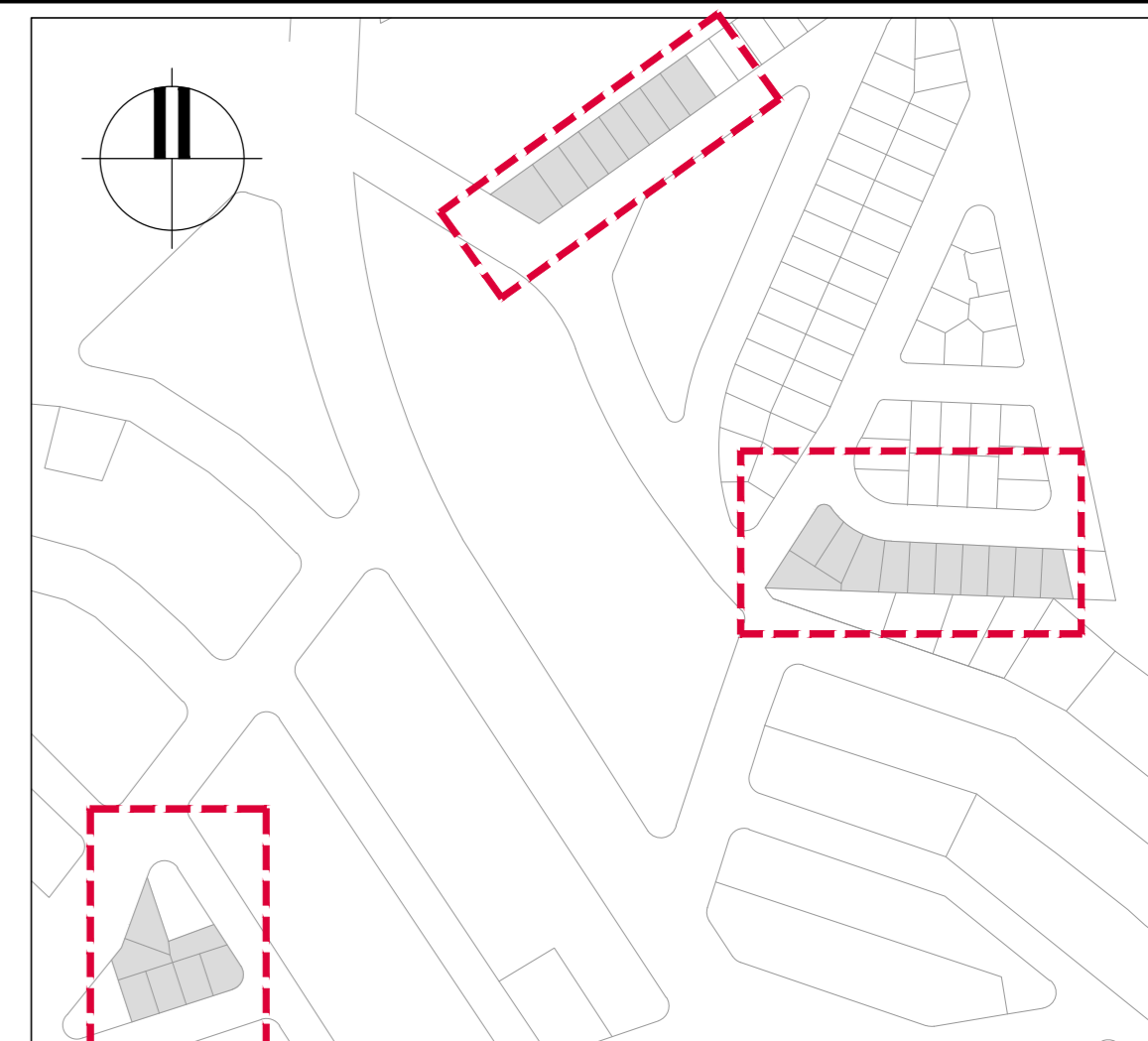
SECTOR UE-3



SECTOR UE-1



SECTOR UE-2



NOTA

- LAS COTAS ALTIMÉTRICAS ESTÁN REFERIDAS A ELEMENTOS FIJOS PRE-EXISTENTES
- EN TODOS LOS CASOS EL NIVEL DE PISO INTERIOR DE LAS VIVIENDAS A CONSTRUIR DEBERÁ ESTAR COMO MÍNIMO 30cm POR ENCIMA DEL NIVEL DE VEREDA FRENTE AL PREDIO.
- PREVIAMENTE A LA CONSTRUCCIÓN DE LAS VIVIENDAS, LA EMPRESA CONSTRUCTORA DEBERÁ SOMETER A LA APROBACIÓN DE LA DIRECCIÓN DE OBRA LOS NIVELES DEFINITIVOS DE IMPLANTACIÓN DE CADA UNA DE LAS MISMAS.
- SOLARES 2, 3, 4 Y 5 DE LA MANZANA 7 QUEDAN A DISPOSICIÓN DE LA INTENDENCIA DE MALDONADO.

CUADRO RESUMEN DE REALOJOS POR Nº DORMITORIOS:

Nº DE DORMITORIOS	REALOJOS
1 dormitorio	2
2-3 dormitorios	19
4 dormitorios	5
TOTAL:	26

MVOTMA
Ministerio de Vivienda
Ordenamiento Territorial
y Medio Ambiente

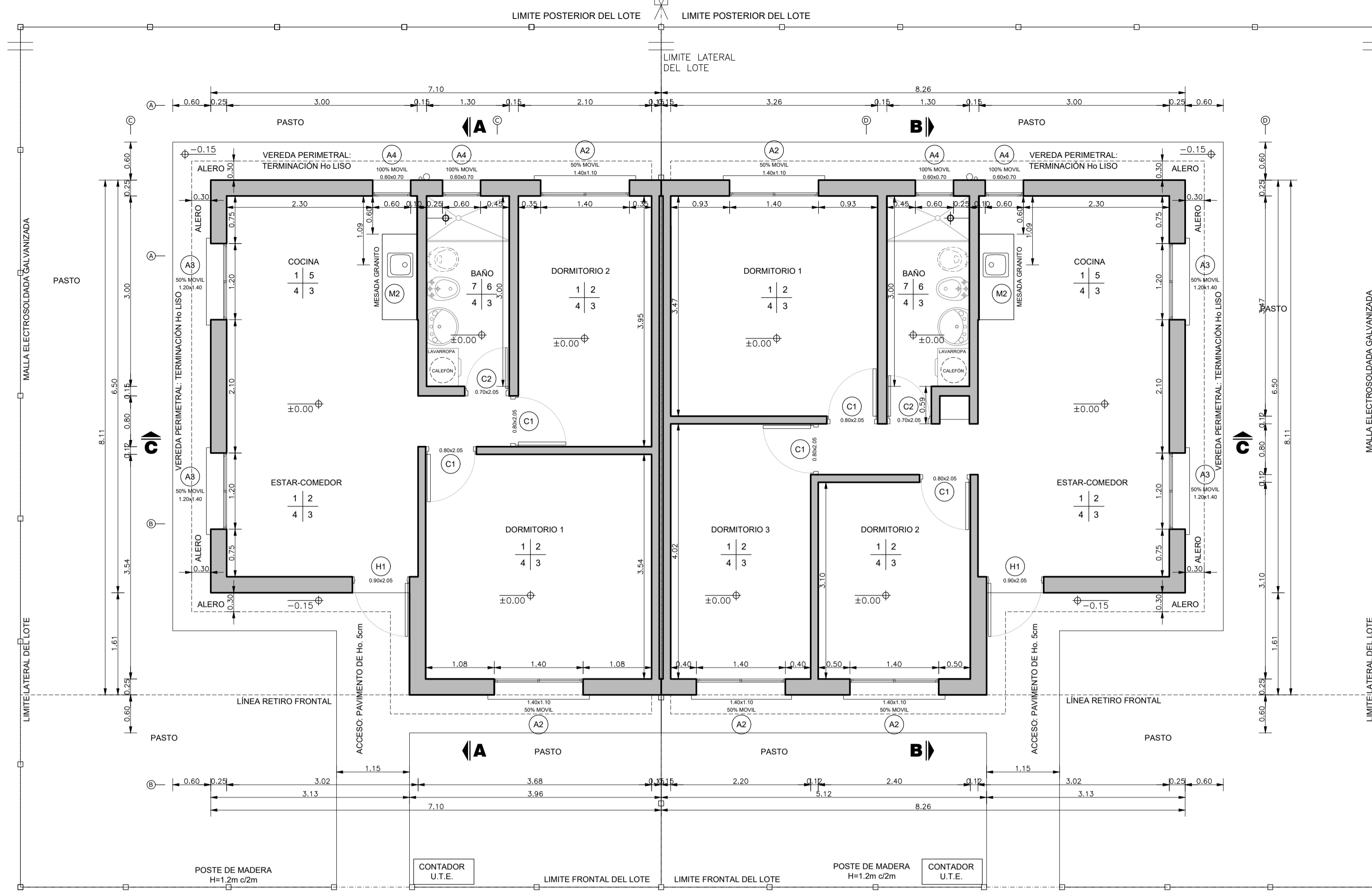
PMB
Programa de
Mejoramiento de Barrios

Intendencia de Maldonado
GOBIERNO DEPARTAMENTAL

Coejecutor: **INTENDENCIA DE MALDONADO**

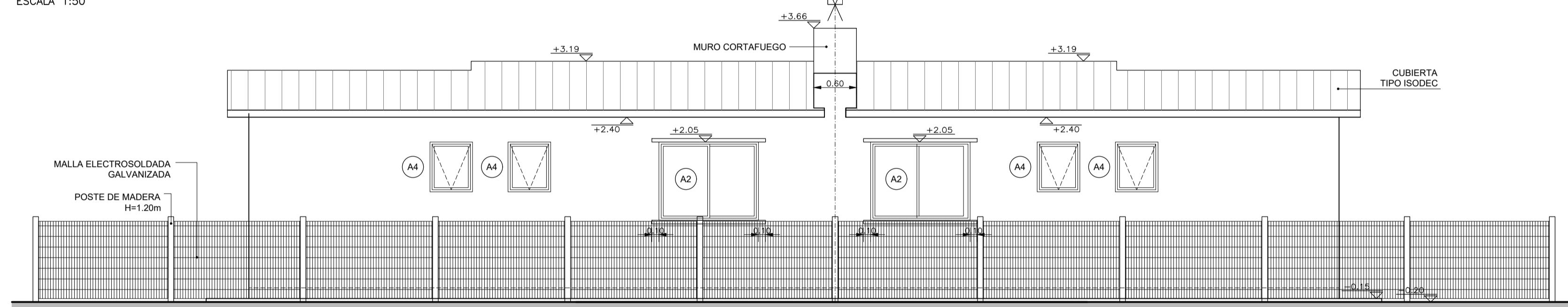
Plano: **IMPLANTACIÓN DE VIVIENDAS URBANIZACIÓN ESTE**

Asentamiento: SAN ANTONIO IV	Nº Plano: VA01-3
Ubicación: MALDONADO	
Escala: 1:250	Fecha: Diciembre 2016 / Rev1-03.17
Técnico: Arq. LAURA BAS GARDA Equipo Técnico CSI	Coordinador: Arq. OCTAVIO BOMBACI
Firma:	Firma:
Equipo Técnico: CSI	SA4PE-VA01-1a3.dwg



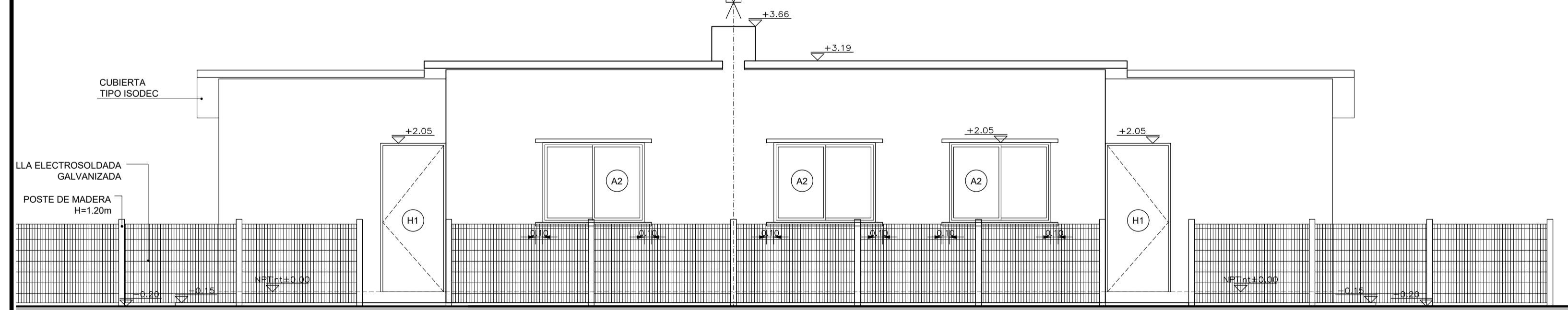
PLANTA ALBAÑILERÍA VIVIENDAS 3 Y 4 DORMITORIOS APAREADAS

ESCALA 1:50



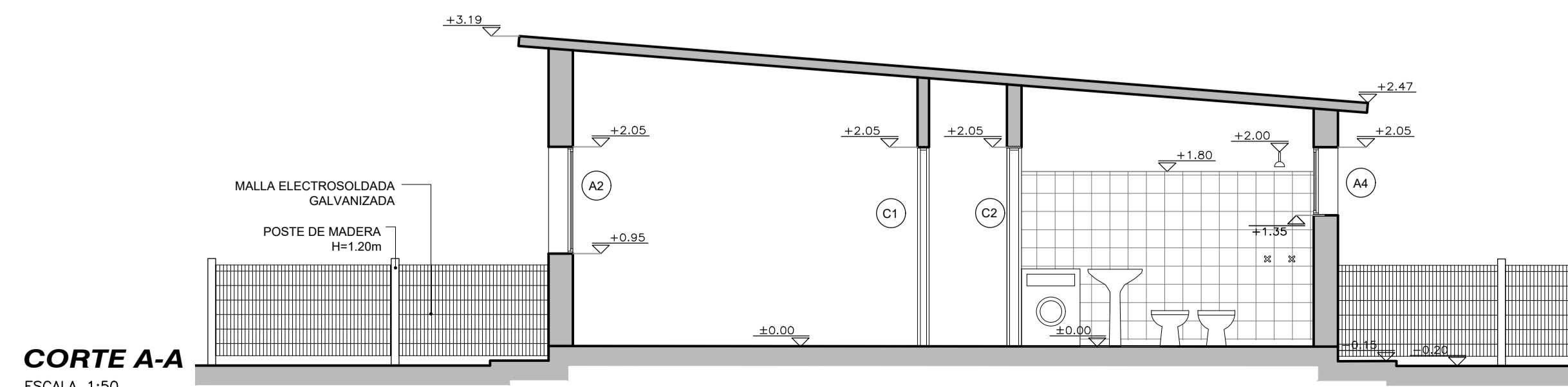
FACHADA FRONTAL VIVIENDAS 3 Y 4 DORMITORIOS APAREADAS

ESCALA 1:50



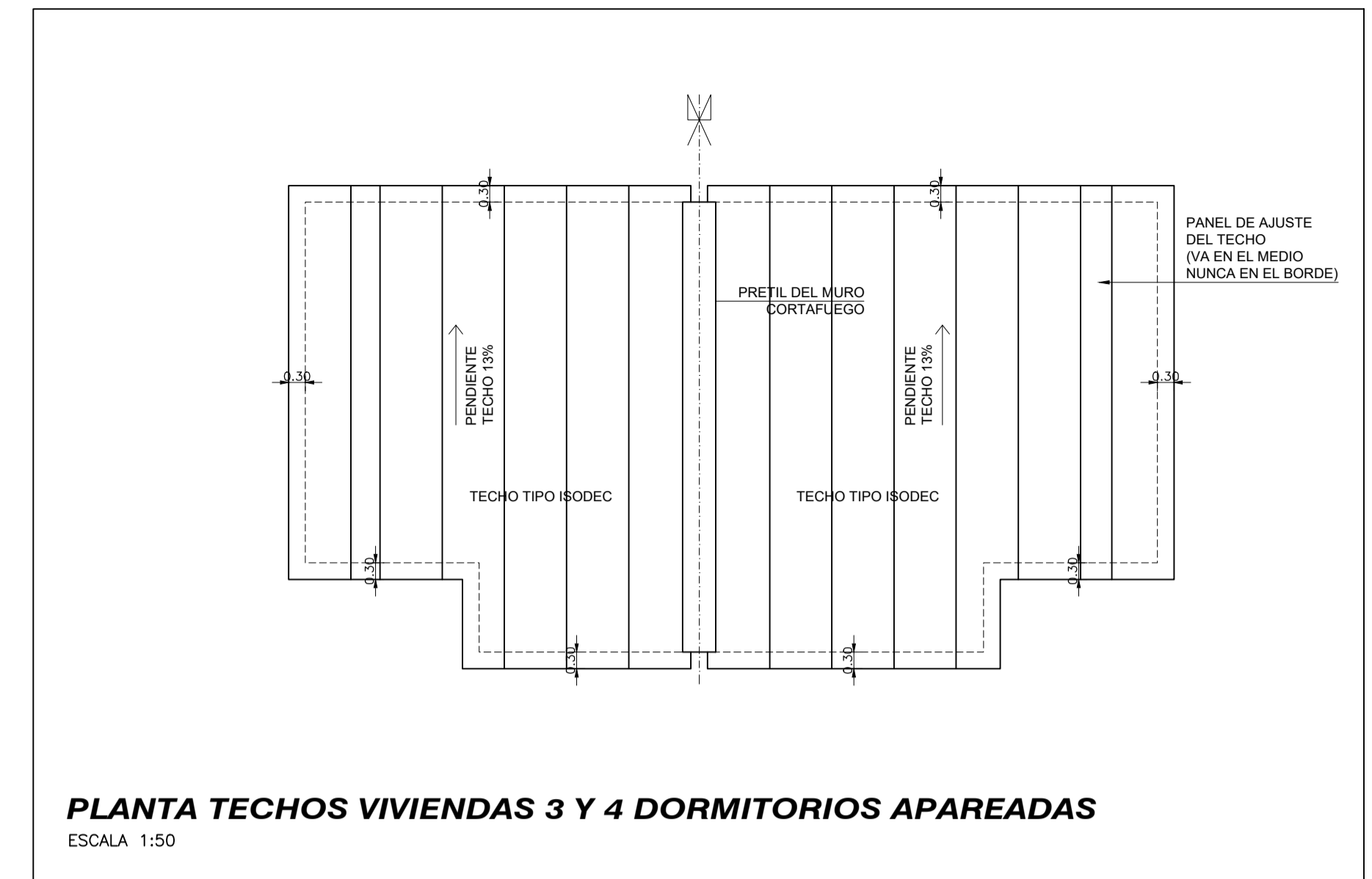
FACHADA POSTERIOR VIVIENDAS 3 Y 4 DORMITORIOS APAREADAS

ESCALA 1:50



CORTE A-A

ESCALA 1:50



PLANTA TECHOS VIVIENDAS 3 Y 4 DORMITORIOS APAREADAS

ESCALA 1:50

VIVIENDA T1 - 2 DORMITORIOS

LOCAL	AREA m2	ILUMINACION		VENTILACION	
		NEC.	PROY.	NEC.	PROY.
ESTAR COMEDOR	18.10	1.81	3.78	0.91	2.10
COCINA	12.60	1.26	1.54	0.63	0.77
DORMITORIO 1	8.30	0.83	1.54	0.42	0.77
BAÑO	3.90	-	0.42	0.20	0.42

VIVIENDA T1 - 3 DORMITORIOS

LOCAL	AREA m2	ILUMINACION		VENTILACION	
		NEC.	PROY.	NEC.	PROY.
ESTAR COMEDOR	18.10	1.81	3.78	0.91	2.10
COCINA	11.31	1.13	1.54	0.57	0.77
DORMITORIO 1	7.42	0.74	1.54	0.37	0.77
DORMITORIO 2	8.86	0.89	1.54	0.45	0.77
BAÑO	3.90	-	0.42	0.20	0.42

PLANILLA DE TERMINACIONES

- PISO | PARED
ZOCALO | CIELORRASO
- 1 - PISO ARENA Y PORTLAND CON CEMENTO ESPOLVOREADO
 - 2 - LADRILLO BOLSEADO
 - 3 - PANEL TIPO ISODEC TERMINACIÓN ACERO GALVANIZADO Y ZINCADO RECUBIERTO CON PINTURA POLIESTER
 - 4 - ZOCALO ARENA Y PORTLAND
 - 5 - ARENA Y PORTLAND CON HIDROFUOGO (O ADHESIVO IMPERMEABLE PARA CERAMICAS SOBRE SUPERFICIE REGULARIZADA) EN SECTOR CERAMICA CERAMICA H=0.60 SOBRE MESADA, Y EN NICHOS DE HELADERA Y COCINA H=1.50 RESTO DE LA PARED CON LADRILLO BOLSEADO
 - 6 - TERMINACION: CERAMICA H=1.80
 - 7 - BALDOSA CERAMICA
 - 8 - PLACA CEMENTICIA

NOTAS

- SE EJECUTARÁ EXCLUSIVAMENTE LO INDICADO EN EL RUBRADO
- EL TRAMO DE PAVIMENTO DE ACCESO UBICADO SOBRE EL RETIRO FRONTAL ES ESQUEMATICO, SE DEBERÁ VERIFICAR EN EL PLANO DE IMPLANTACION URBANA DE LAS VIVIENDAS EL DESNIVEL Y PENDIENTES A SALVAR.

MVOTMA Ministerio de Vivienda Ordenamiento Territorial y Medio Ambiente

PMB Programa de Mejoramiento de Barrios

Intendencia de Maldonado

Coejecutor: **INTENDENCIA DE MALDONADO**

Plano: **VIVIENDAS T1 - 2 Y 3 DORM. APAREADAS ALBAÑILERÍA PLANTAS Y ALZADOS**

Asentamiento: **SAN ANTONIO IV** N° Plano: **VA02-1**

Ubicación: **MALDONADO**

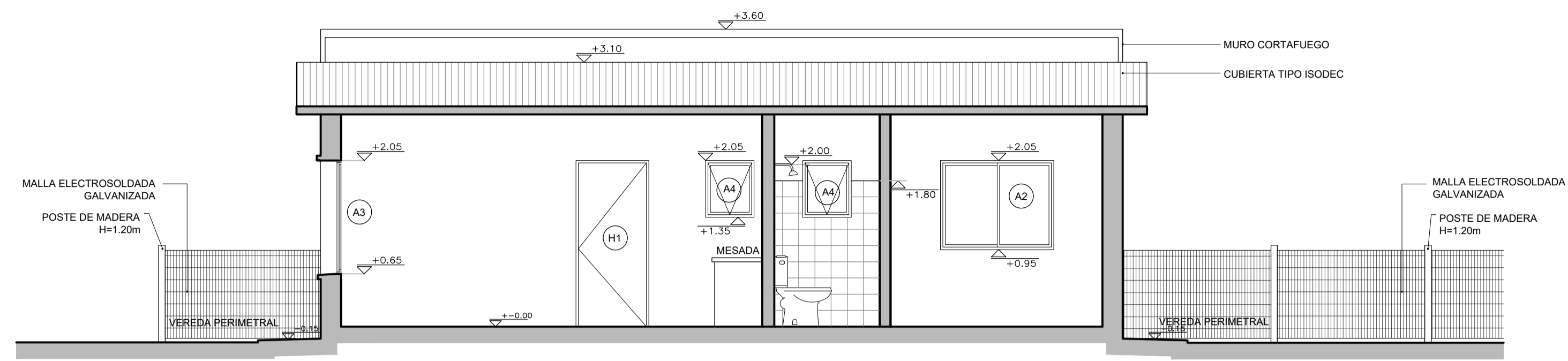
Escala: Indicadas Fecha: Diciembre 2016

Técnico: Arq. LAURA BAS GARDA Equipo Técnico CSI Coordinador: Arq. OCTAVIO BOMBACI

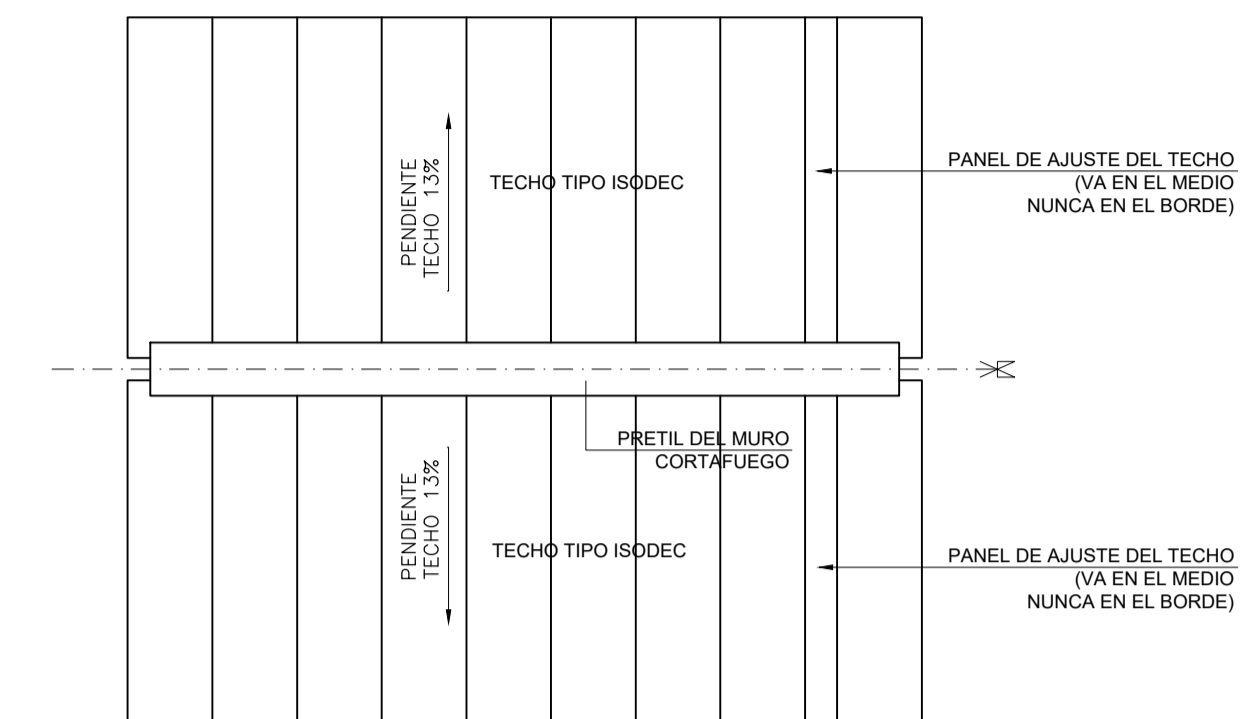
Firma: Firma:

Equipo Técnico: **CSI** SA4FE-VA02-1.dwg

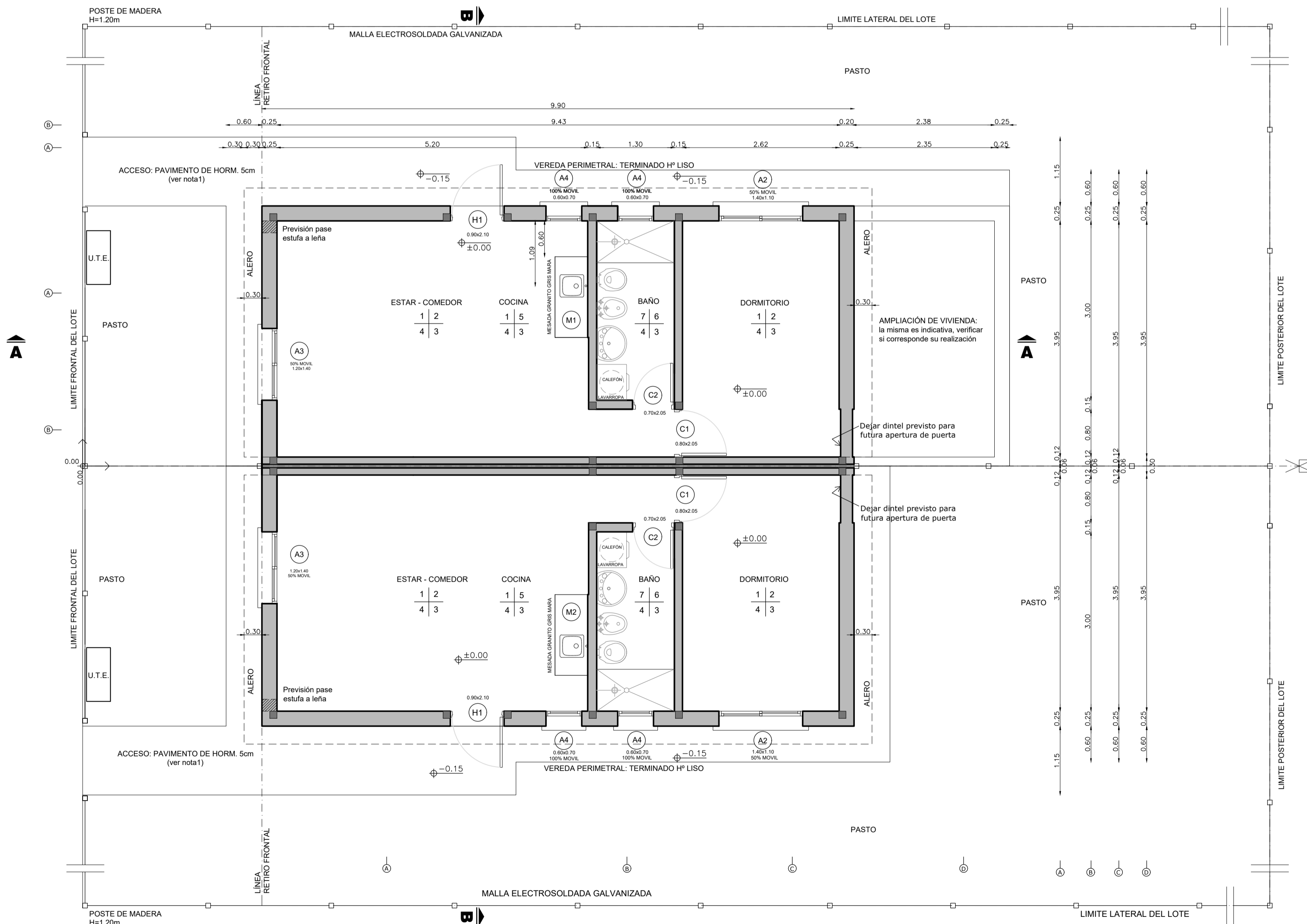
CSI Ingenieros



CORTE A-A
ESCALA 1:50



PLANTA TECHOS VIVIENDA 1 DORMITORIO
ESCALA 1:100



PLANTA ALBAÑILERIA VIVIENDA 1 DORMITORIO
ESCALA 1:50

VIVIENDA T2 - 1 DORMITORIO

LOCAL	ÁREA m ²	ILUMINACION		VENTILACION	
		NEC.	PROY.	NEC.	PROY.
ESTAR - COMEDOR	20.58	2.06	2.10	1.03	1.26
COCINA	10.37	1.04	1.54	0.52	0.77
DORMITORIO 1	10.37	-	0.42	0.20	0.42
BAÑO	3.90	-	-	-	-

- NOTAS**
- SE EJECUTARÁ EXCLUSIVAMENTE LO INDICADO EN EL RUBRADO
 - EL TRAMO DE PAVIMENTO DE ACCESO UBICADO SOBRE EL RETIRO FRONTAL ES ESQUEMÁTICO. SE DEBERÁ VERIFICAR EN EL PLANO DE IMPLANTACIÓN URBANA DE LAS VIVIENDAS EL DESNIVEL Y PENDIENTES A SALVAR.

- PLANILLA DE TERMINACIONES**
- | ITEM | DESCRIPCIÓN |
|------|--|
| 1 | PISO ARENA Y PORTLAND CON CEMENTO ESPALVOREADO |
| 2 | LADRILLO BOLSEADO |
| 3 | PANEL TIPO ISODEC TERMINACIÓN ACERO GALVANIZADO Y ZINCADO RECUBIERTO CON PINTURA POLIESTER |
| 4 | ZOCALO ARENA Y PORTLAND |
| 5 | ARENA Y PORTLAND CON HIDROFUGO (O ADHESIVO IMPERMEABLE PARA CERÁMICOS SOBRE SUPERFICIE REGULARIZADA) EN SECTOR CERÁMICA CERÁMICA H=0.60 SOBRE MESADA Y EN NICHOS DE HELADERA Y COCINA H=1.50 RESTO DE LA PARED CON LADRILLO BOLSEADO |
| 6 | TERMINACIÓN: CERÁMICA H=1.80 |
| 7 | BALDOSA CERÁMICA |
| 8 | PLACA CEMENTICIA |

MVOTMA Ministerio de Vivienda Ordenamiento Territorial y Medio Ambiente

PMB Programa de Mejoramiento de Barrios

Intendencia de Maldonado

Coejecutor: **INTENDENCIA DE MALDONADO**

Plano: **VIVIENDAS T2 - 1 DORM. APAREADAS PLANTA DE ALBAÑILERÍA Y CORTE**

Asentamiento: **SAN ANTONIO IV** N° Plano: **VA03-1**

Ubicación: **MALDONADO**

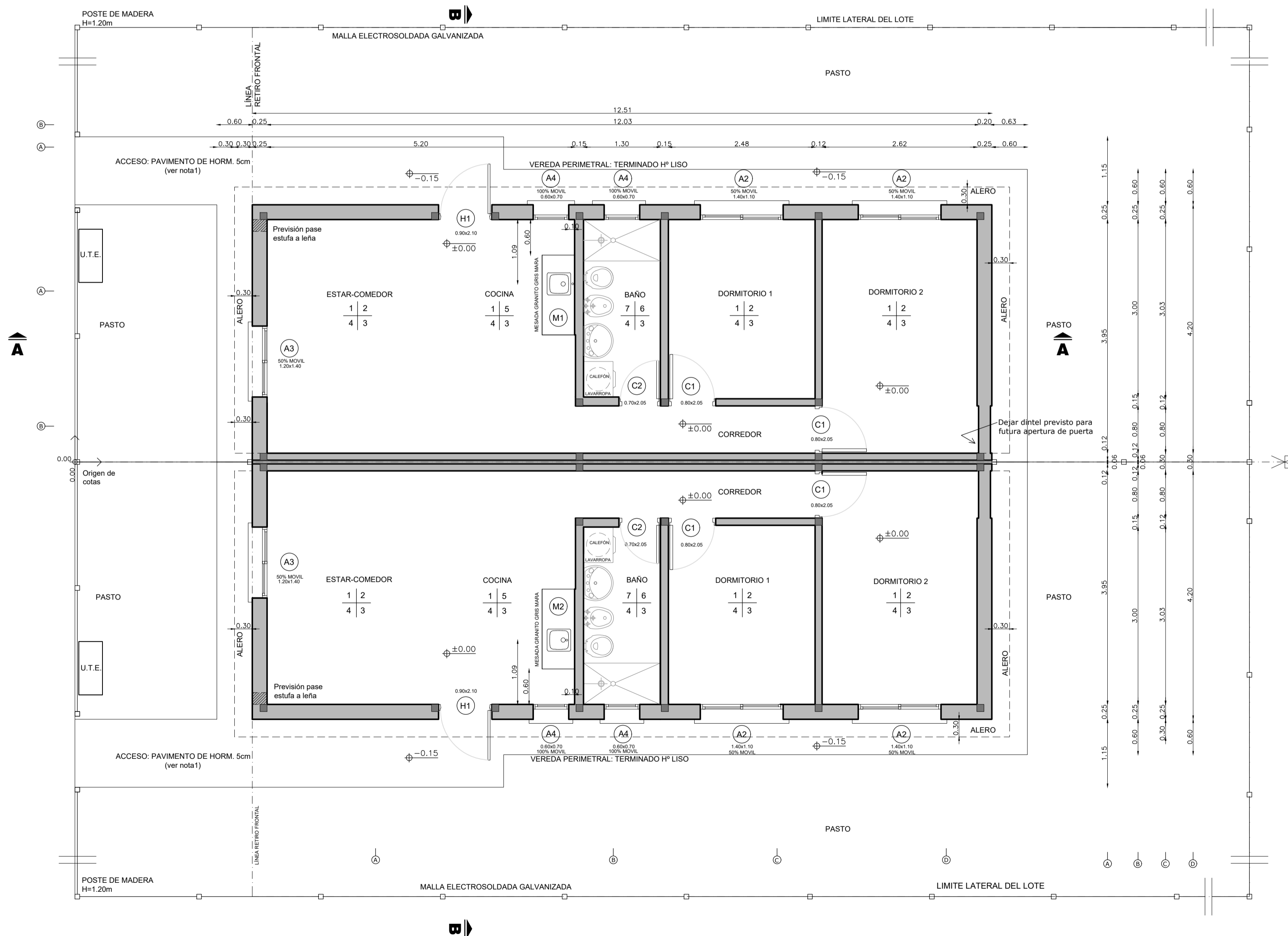
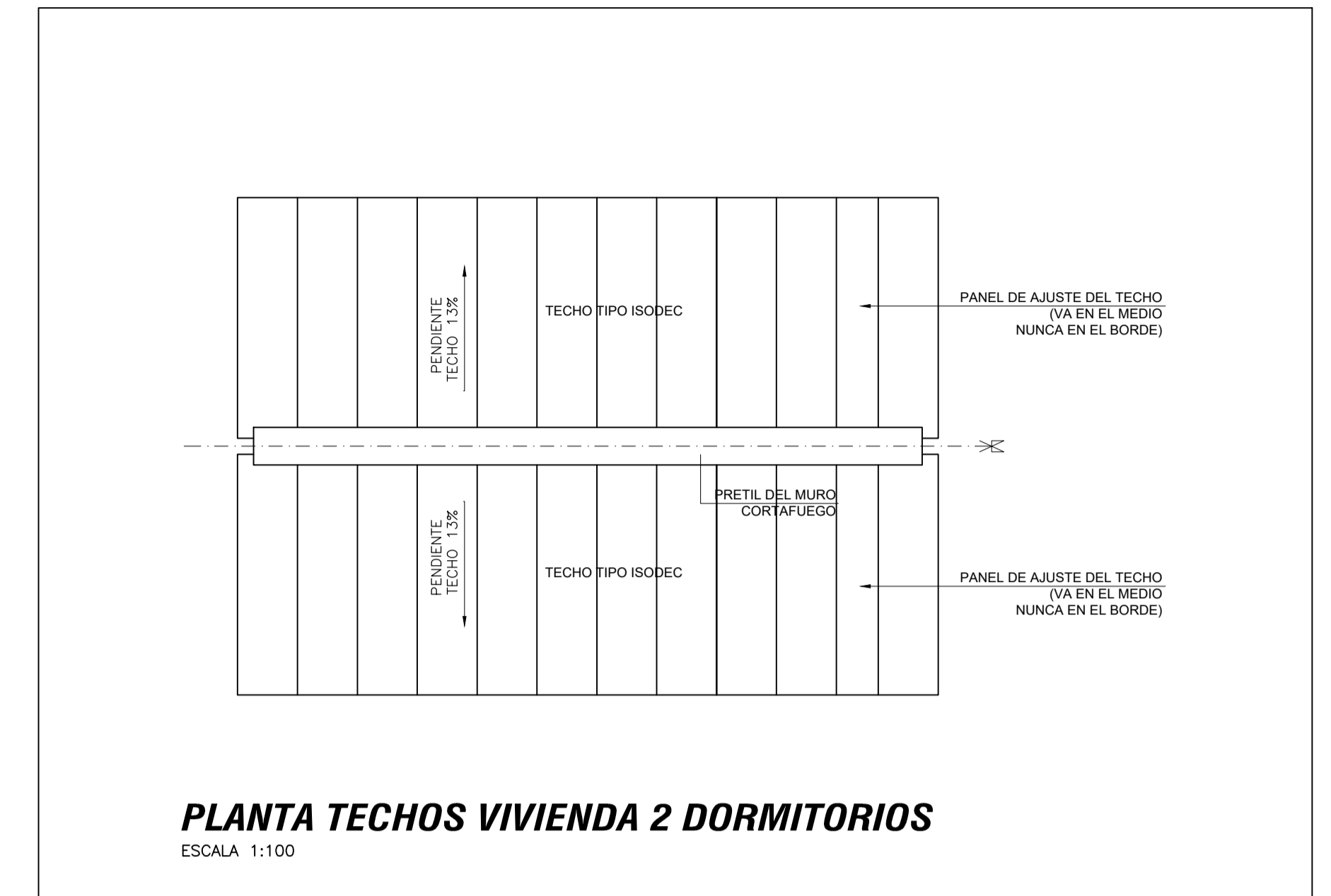
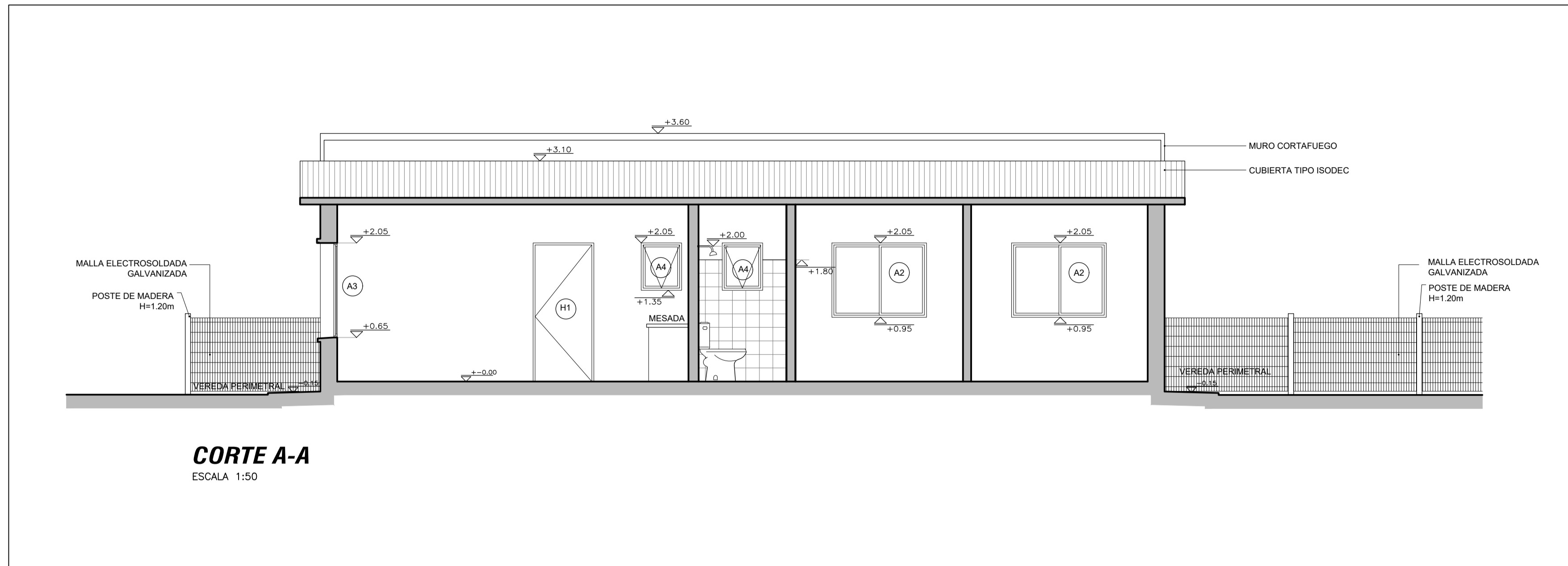
Escala: Indicadas Fecha: Diciembre 2016

Técnico: Arq. LAURA BAS GARDA Equipo Técnico CSI Coordinador: Arq. OCTAVIO BOMBACI

Firma: Firma:

Equipo Técnico: **CSI** SA4PE-VA03-1a3.dwg

CSI Ingenieros



VIVIENDA T2 - 2 DORMITORIOS

LOCAL	AREA m ²	ILUMINACION		VENTILACION	
		NEC.	PROY.	NEC.	PROY.
ESTAR-COMEDOR	20.58	2.06	2.10	1.03	1.26
DORMITORIO 1	7.51	0.75	1.54	0.38	0.77
DORMITORIO 2	10.37	1.04	1.54	0.52	0.77
BAÑO	3.90	-	0.42	0.20	0.42

PLANILLA DE TERMINACIONES

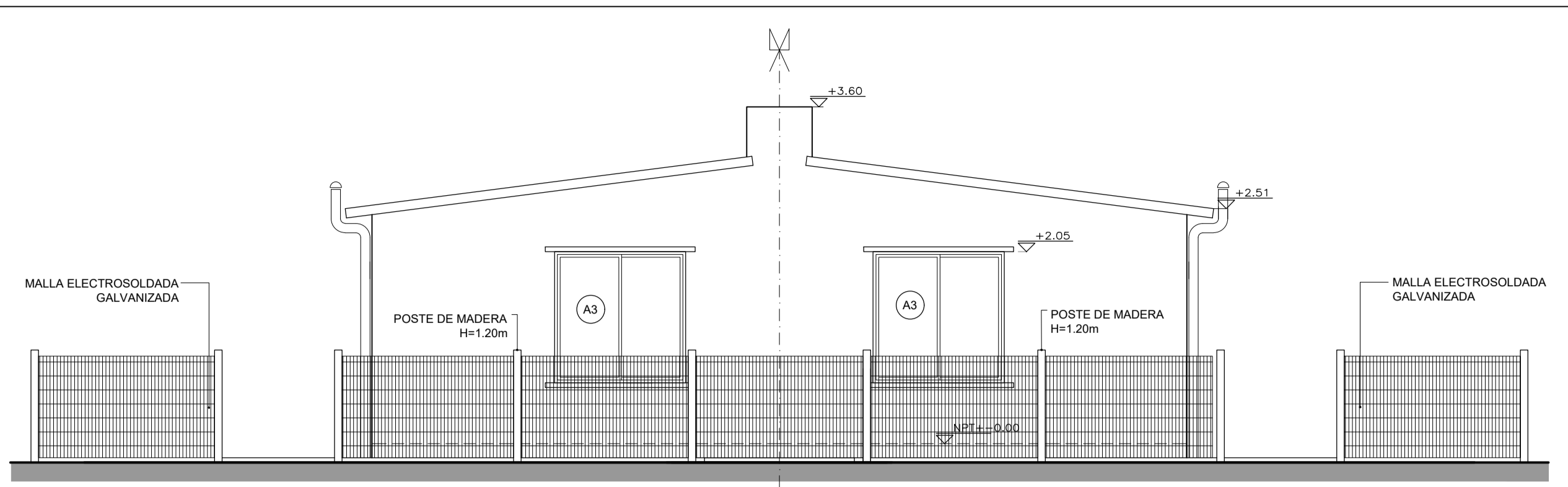
- PISO | PARED
ZOCALO | CIELORRASO
- 1 - PISO ARENA Y PORTLAND CON CEMENTO ESPALVOREADO
 - 2 - LADRILLO BOLSEADO
 - 3 - PANEL TIPO ISODEC TERMINACION ACERO GALVANIZADO Y ZINCADO RECUBIERTO CON PINTURA POLIESTER
 - 4 - ZOCALO ARENA Y PORTLAND
 - 5 - ARENA Y PORTLAND CON HIDROFUGO (O ADHESIVO IMPERMEABLE PARA CERAMICOS SOBRE SUPERFICIE REGULARIZADA) EN SECTOR CERAMICA CERAMICA H=0.60 SOBRE MESADA Y EN NICHOS DE HELADERA Y COCINA H=1.50 RESTO DE LA PARED CON LADRILLO BOLSEADO
 - 6 - TERMINACION: CERAMICA H=1.80
 - 7 - BALDOSA CERAMICA
 - 8 - PLACA CEMENTICA

NOTAS

- SE EJECUTARÁ EXCLUSIVAMENTE LO INDICADO EN EL RUBRADO
- EL TRAMO DE PAVIMENTO DE ACCESO UBICADO SOBRE EL RETIRO FRONTAL ES ESQUEMATICO. SE DEBERA VERIFICAR EN EL PLANO DE IMPLANTACION URBANA DE LAS VIVIENDAS EL DESNIVEL Y PENDIENTES A SALVAR.

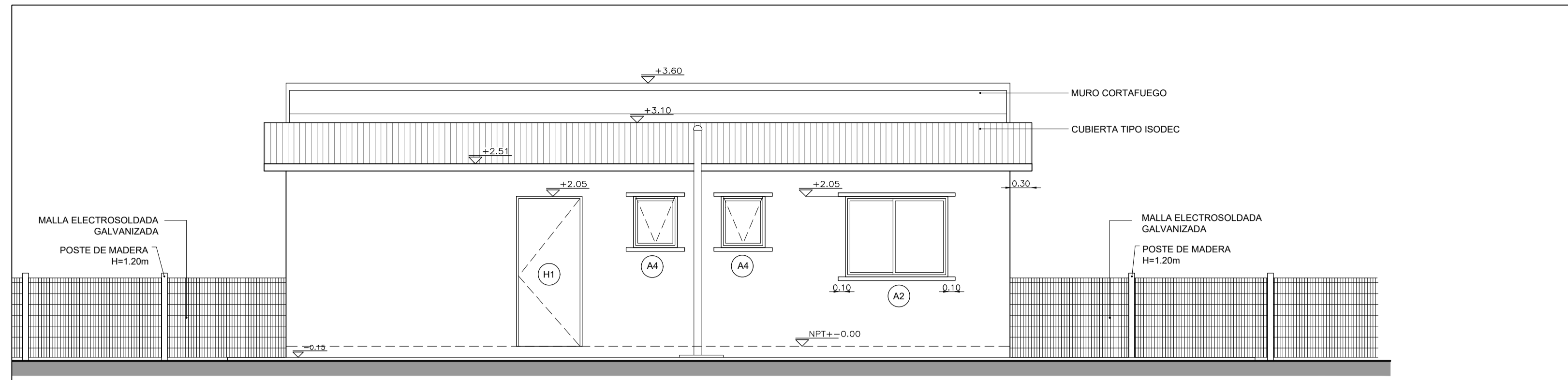
PLANTA ALBAÑILERIA VIVIENDA 2 DORMITORIOS
ESCALA 1:50

MVOTMA Ministerio de Vivienda Ordenamiento Territorial y Medio Ambiente		PMB Programa de Mejoramiento de Barrios		Intendencia de Maldonado GOBIERNO DEPARTAMENTAL	
Coejecutor: INTENDENCIA DE MALDONADO					
Plano: VIVIENDAS T2 - 2 DORM. APAREADAS PLANTA DE ALBAÑILERIA Y CORTE					
Asentamiento: SAN ANTONIO IV				Nº Plano: VA03-2	
Ubicación: MALDONADO					
Escala: Indicadas		Fecha: Diciembre 2016			
Técnico: Arq. LAURA BAS GARDA Equipo Técnico CSI			Coordinador: Arq. OCTAVIO BOMBACI		
Firma:			Firma:		
Equipo Técnico: CSI			S4APE-VA03-1a3.dwg CSI Ingenieros		



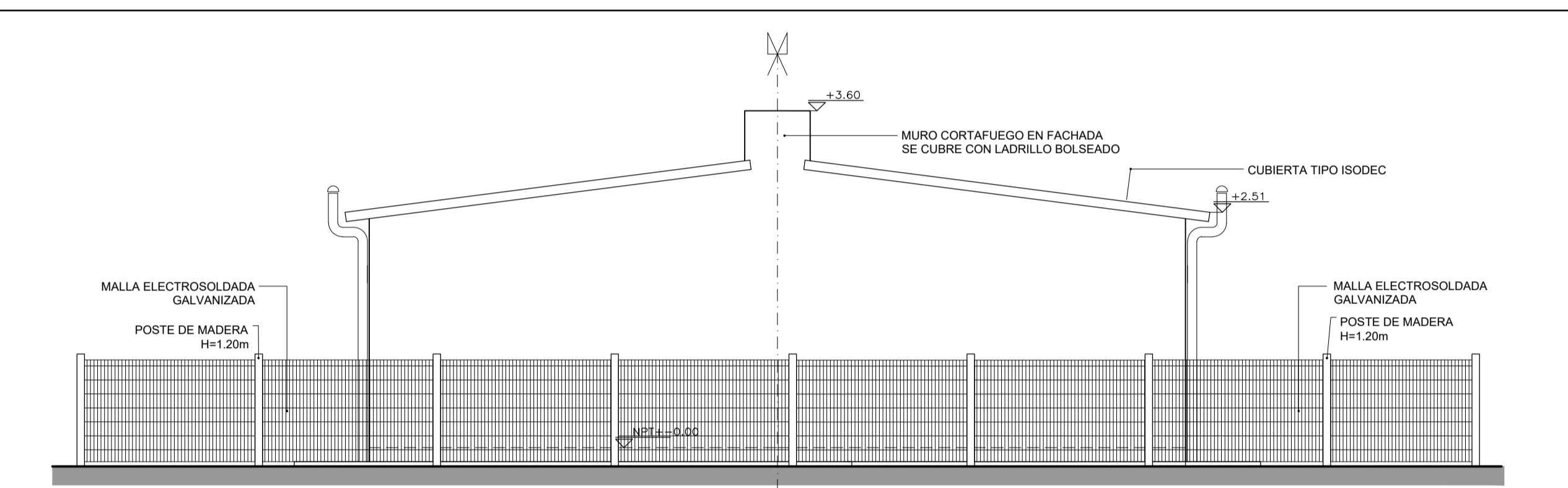
FACHADA FRONTAL 1 Y 2 DORMITORIOS VIVIENDAS APAREADAS

ESCALA 1:50



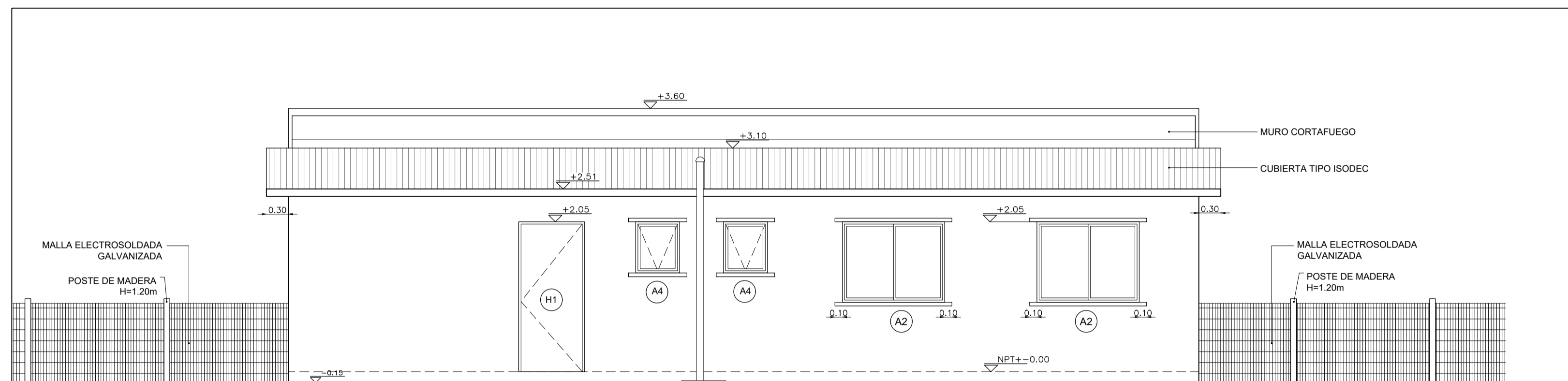
FACHADA LATERAL VIVIENDAS APAREADAS DE 1 DORMITORIO

ESCALA 1:50



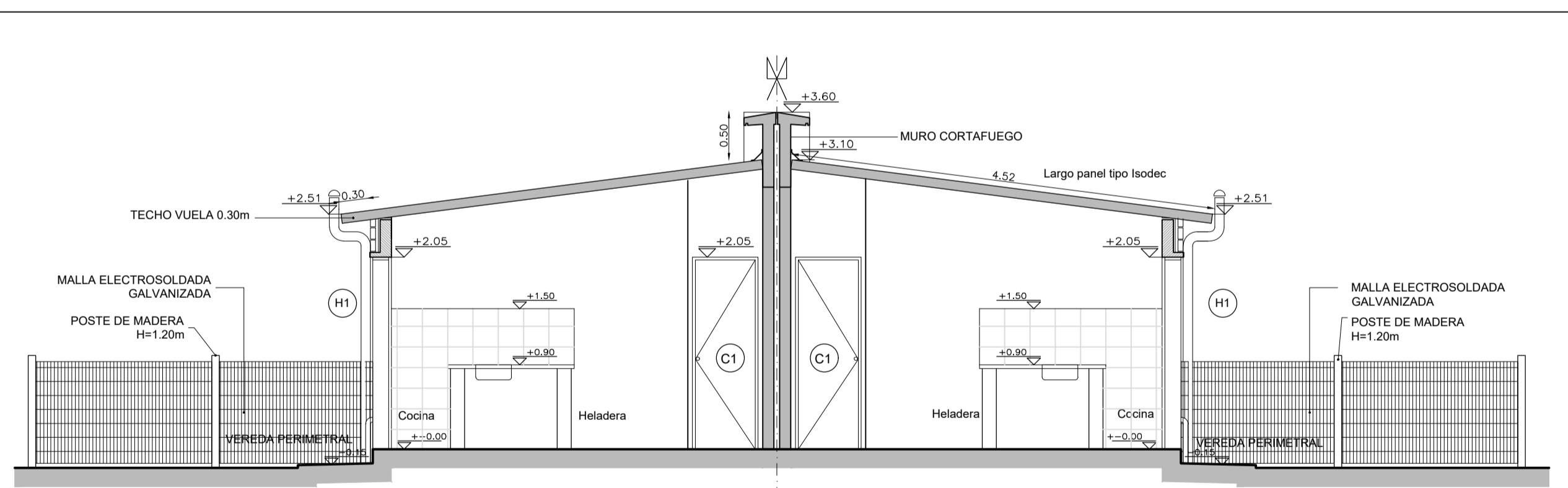
FACHADA POSTERIOR 1 Y 2 DORMITORIOS VIVIENDAS APAREADAS

ESCALA 1:50



FACHADA LATERAL VIVIENDAS APAREADAS DE 2 DORMITORIOS

ESCALA 1:50





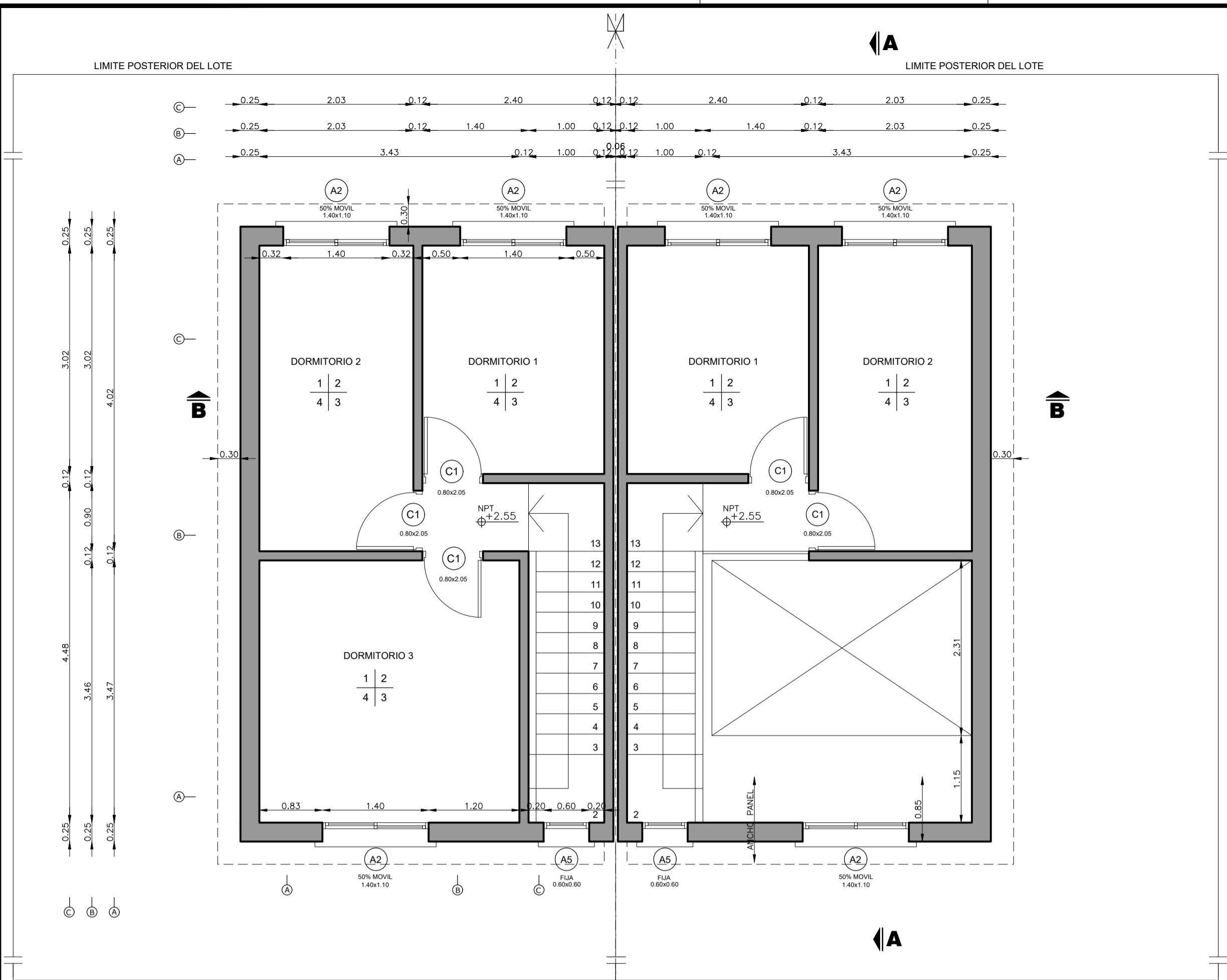
CORTE B-B 1 Y 2 DORMITORIOS VIVIENDAS APAREADAS

ESCALA 1:50

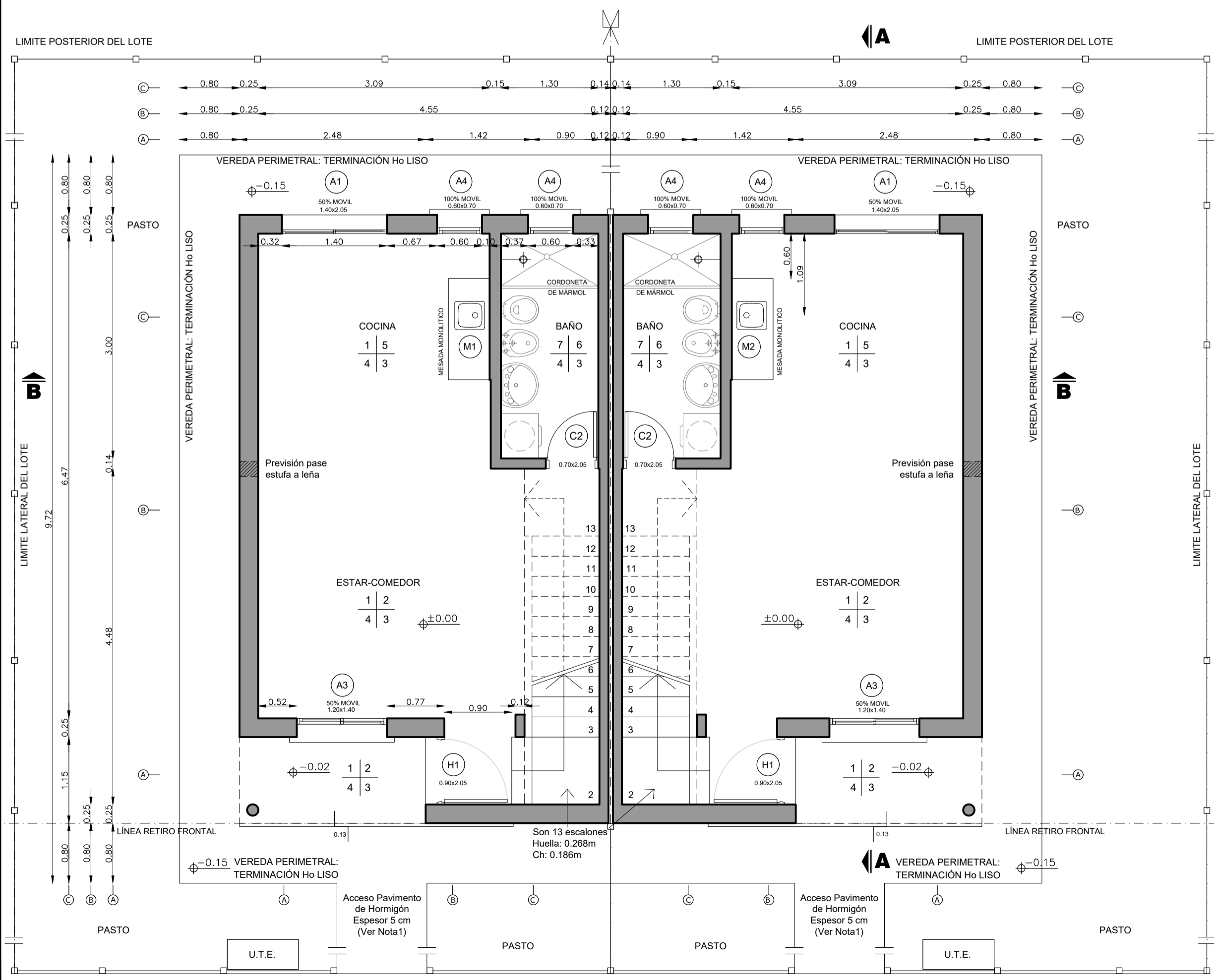
NOTAS

- SE EJECUTARÁ EXCLUSIVAMENTE LO INDICADO EN EL RUBRADO
- EL TRAMO DE PAVIMENTO DE ACCESO UBICADO SOBRE EL RETIRO FRONTAL ES ESQUEMÁTICO. SE DEBERÁ VERIFICAR EN EL PLANO DE IMPLANTACIÓN URBANA DE LAS VIVIENDAS EL DESNIVEL Y PENDIENTES A SALVAR.

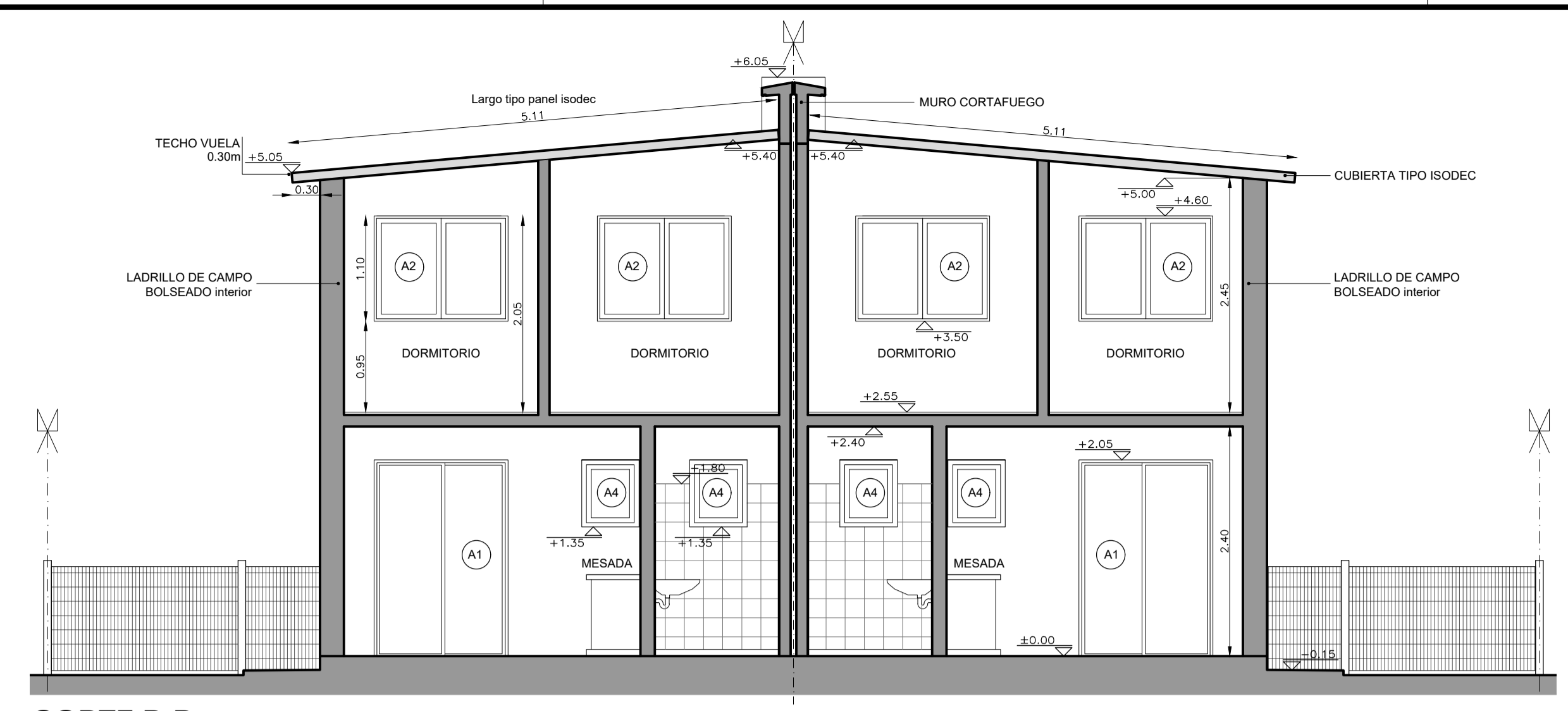
 MVOTMA Ministerio de Vivienda Ordenamiento Territorial y Medio Ambiente		 PMB Programa de Mejoramiento de Barrios		 Intendencia de Maldonado GOBIERNO DEPARTAMENTAL	
Coejecutor: INTENDENCIA DE MALDONADO					
Plano: VIVIENDAS T2 - 1 y 2 DORMITORIOS FACHADAS Y CORTES					
Asentamiento: SAN ANTONIO IV				Nº Plano:	
Ubicación: MALDONADO				VA03-3	
Escala: Indicadas		Fecha: Diciembre 2016			
Técnico: Arq. LAURA BAS GARDA Equipo Técnico CSI		Coordinador: Arq. OCTAVIO BOMBACI			
Firma:		Firma:			
Equipo Técnico: CSI		 CSI Ingenieros		SA4PE-VA03-1a3.dwg	



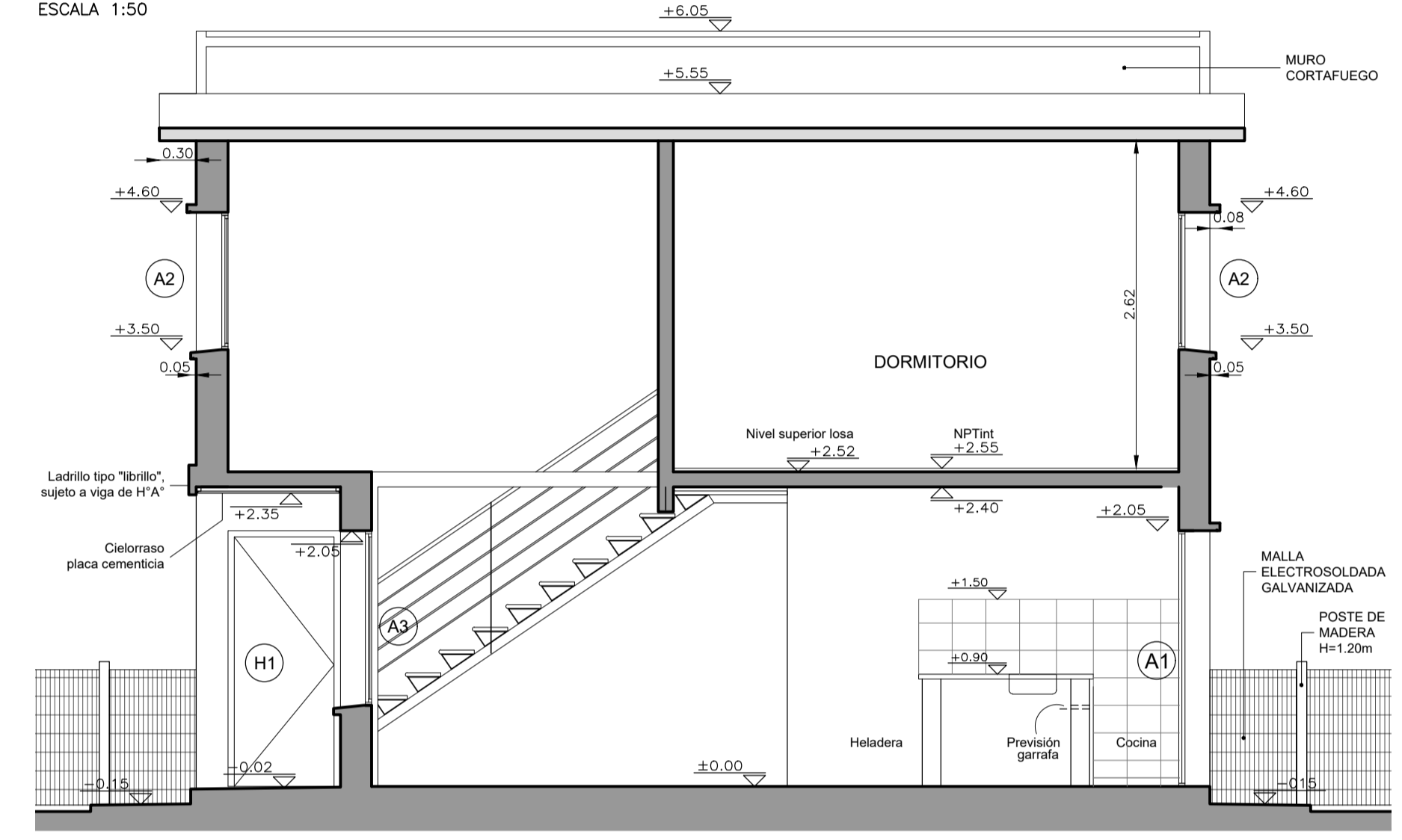
PLANTA ALTA ALBAÑILERÍA - DÚPLEX 2 Y 3 DORMITORIOS APAREADAS
ESCALA 1:50



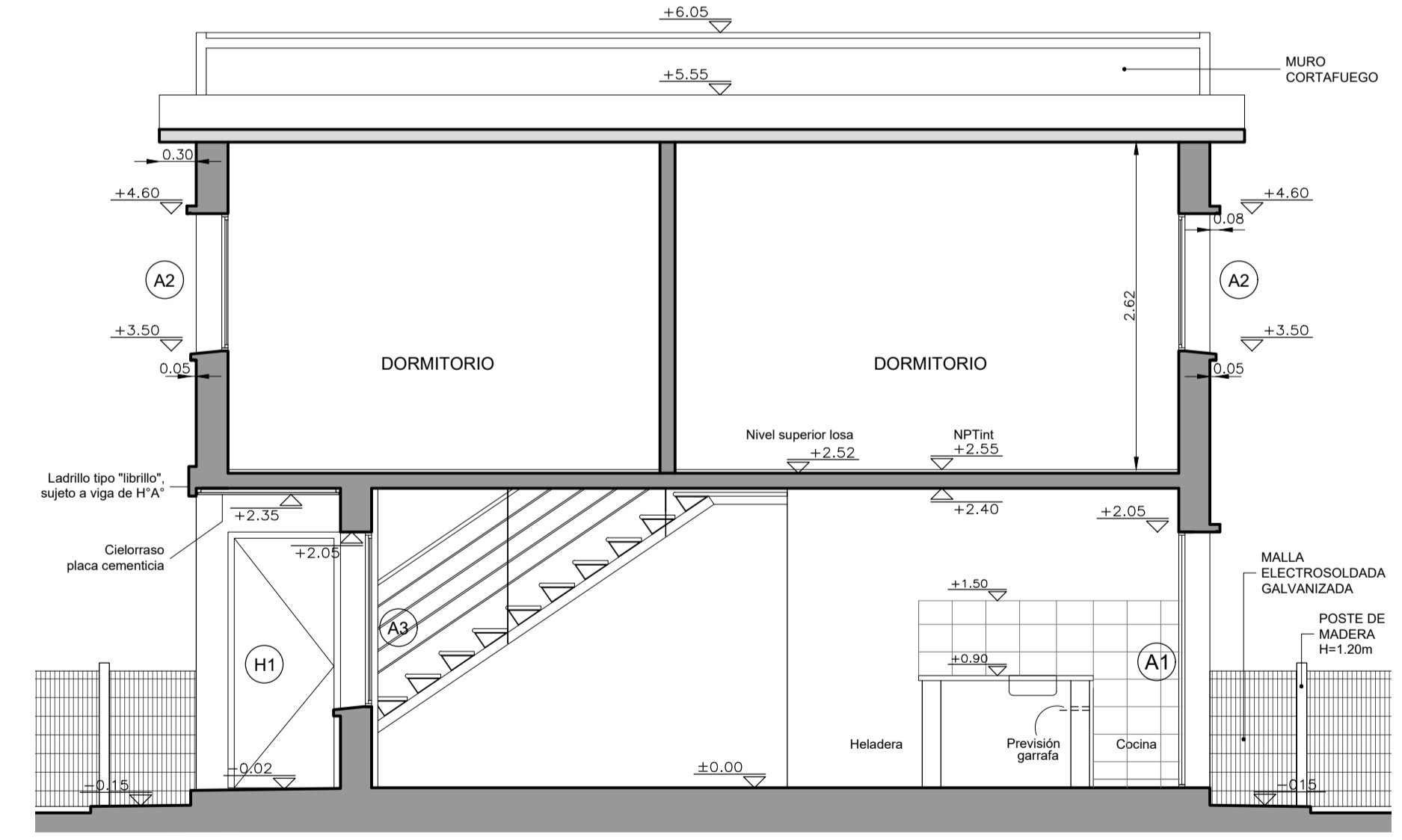
PLANTA BAJA ALBAÑILERÍA - DÚPLEX 2 Y 3 DORMITORIOS APAREADAS
ESCALA 1:50



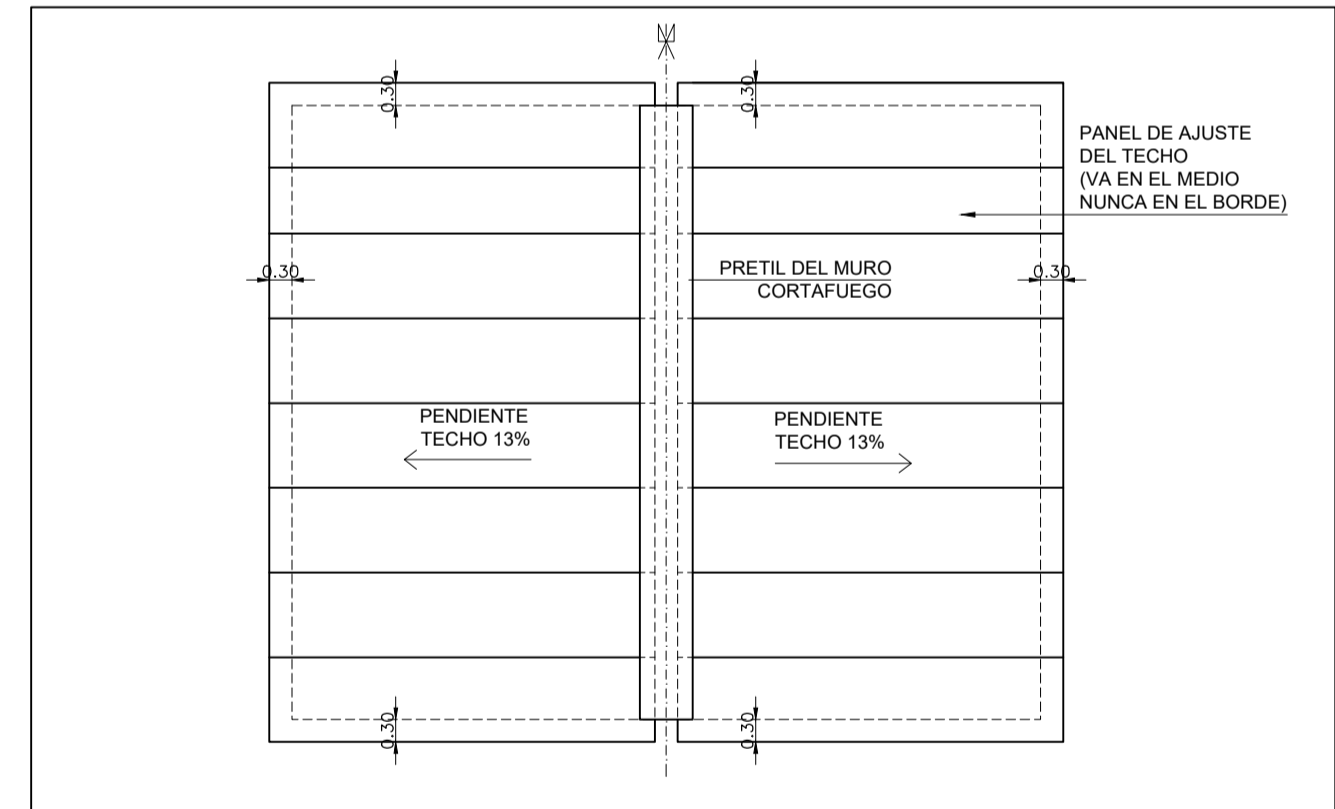
CORTE B-B
ESCALA 1:50



CORTE A-A
ESCALA 1:50



CORTE C-C
ESCALA 1:50



PLANTA DE TECHOS - DÚPLEX 2 Y 3 DORMITORIOS APAREADAS
ESCALA 1:50

PLANILLA DE TERMINACIONES

- PISO | PARED
ZÓCALO | CIELORRASO
- 1 - PISO ARENA Y PORTLAND CON CEMENTO ESPOLVOREADO
 - 2 - LADRILLO BOLSEADO
 - 3 - PANEL TIPO ISODEC TERMINACIÓN ACERO GALVANIZADO Y ZINCADO RECUBIERTO CON PINTURA POLIESTER
 - 4 - ZÓCALO ARENA Y PORTLAND
 - 5 - ARENA Y PORTLAND CON HIDROFUGO EN SECTOR CERÁMICA
CERÁMICA H=0.60 SOBRE MESADA, Y EN NICHOS DE HELADERA Y COCINA H=1.50
RESTO DE LA PARED CON LADRILLO BOLSEADO
 - 6 - TERMINACIÓN: CERÁMICA H=1.80
 - 7 - BALDOSA CERÁMICA
 - 8 - PLACA CEMENTICIA

VIVIENDA T3 - 2 DORMITORIOS

LOCAL	AREA m ²	ILUMINACION		VENTILACION	
		NEC.	PROY.	NEC.	PROY.
ESTAR COMEDOR COCINA	27.22	2.72	4.97	1.36	2.70
DORMITORIO 1	7.24	0.72	1.54	0.36	0.77
DORMITORIO 2	8.19	0.82	1.54	0.41	0.77
BAÑO	3.90	-	0.42	0.20	0.42

VIVIENDA T3 - 3 DORMITORIOS

LOCAL	AREA m ²	ILUMINACION		VENTILACION	
		NEC.	PROY.	NEC.	PROY.
ESTAR COMEDOR COCINA	27.22	2.72	4.97	1.36	2.70
DORMITORIO 1	7.24	0.72	1.54	0.36	0.77
DORMITORIO 2	8.19	0.82	1.54	0.41	0.77
DORMITORIO 3	11.87	1.19	1.54	0.59	0.77
BAÑO	3.90	-	0.42	0.20	0.42

- NOTAS**
- SE EJECUTARÁ EXCLUSIVAMENTE LO INDICADO EN EL RUBRADO
 - EL TRAMO DE PAVIMENTO DE ACCESO UBICADO SOBRE EL RETIRO FRONTAL ES ESQUEMÁTICO. SE DEBERÁ VERIFICAR EN EL PLANO DE IMPLANTACION URBANA DE LAS VIVIENDAS EL DESNIVEL Y PENDIENTES A SALVAR.

MVOTMA Ministerio de Vivienda Ordenamiento Territorial y Medio Ambiente

PMB Programa de Mejoramiento de Barrios

Intendencia de Maldonado GOBIERNO DEPARTAMENTAL

Coejecutor: **INTENDENCIA DE MALDONADO**

Plano: **VIVIENDAS T3 DÚPLEX-2 Y 3 DORM. APAREADAS PLANTA DE ALBAÑILERÍA, TECHOS Y CORTES**

Asentamiento: **SAN ANTONIO IV** N° Plano: **VA04-1**

Ubicación: **MALDONADO**

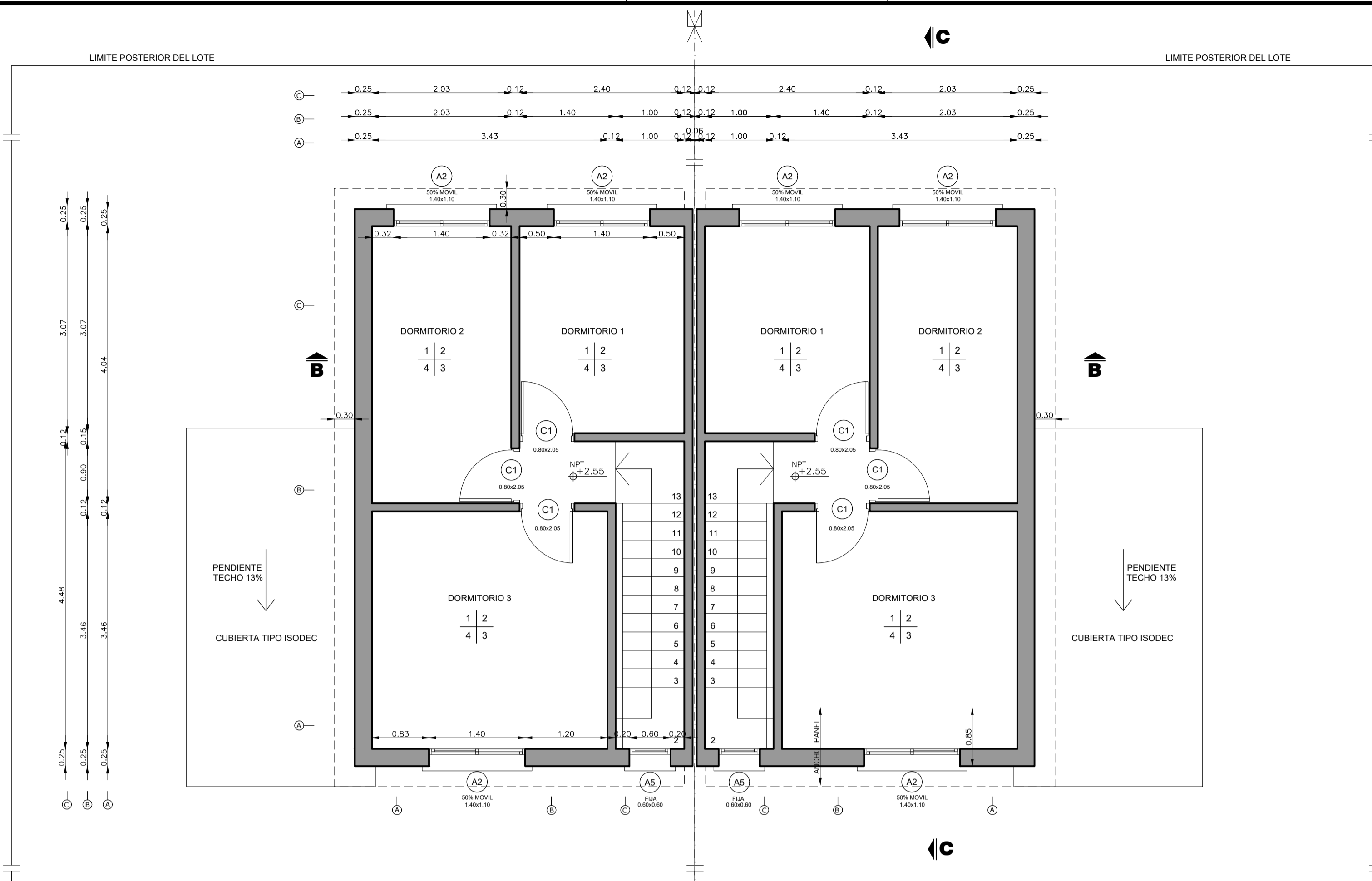
Escala: Indicadas Fecha: Diciembre 2016

Técnico: Arq. LAURA BAS GARDA Eq. TÉCNICO CSI Coordinador: Arq. OCTAVIO BOMBACI

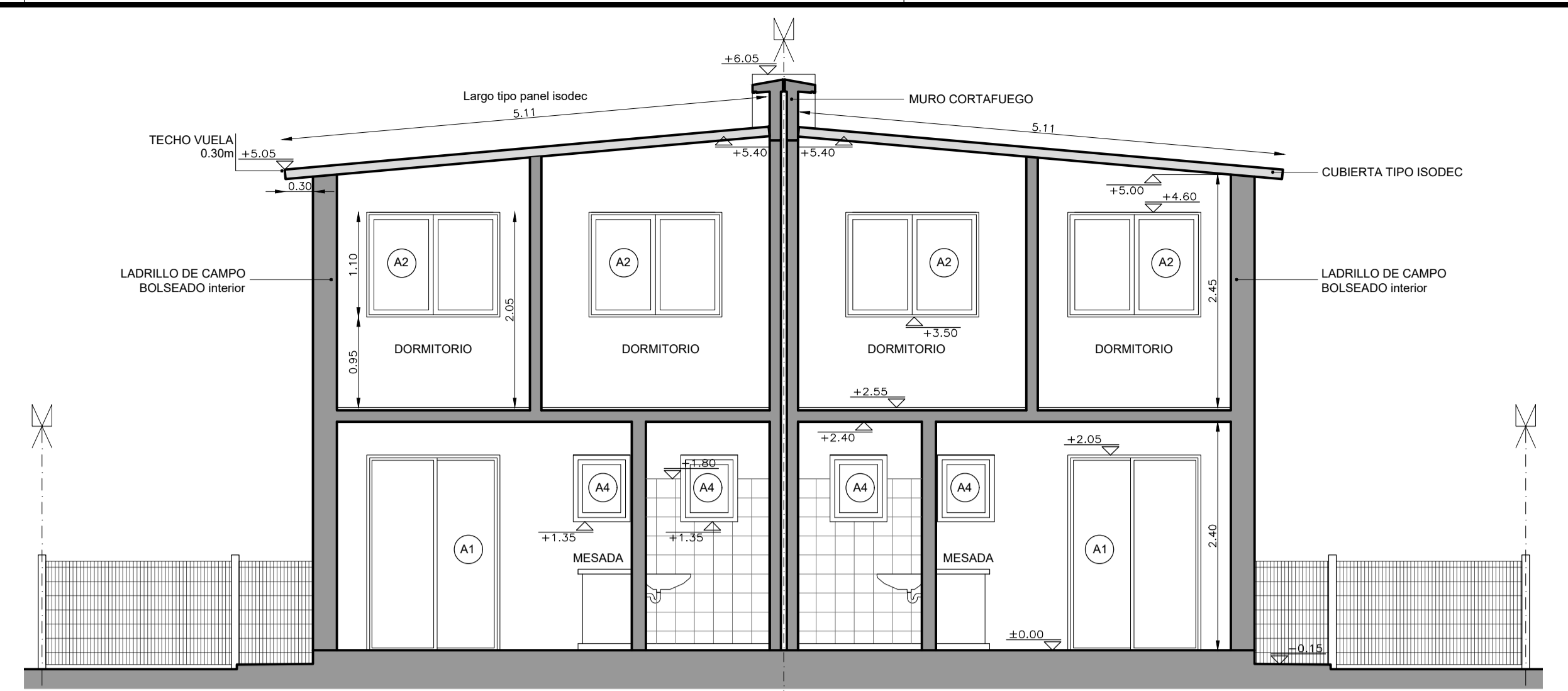
Firma: Firma:

Equipo Técnico: **CSI** SAPE-VA04-1a3.dwg

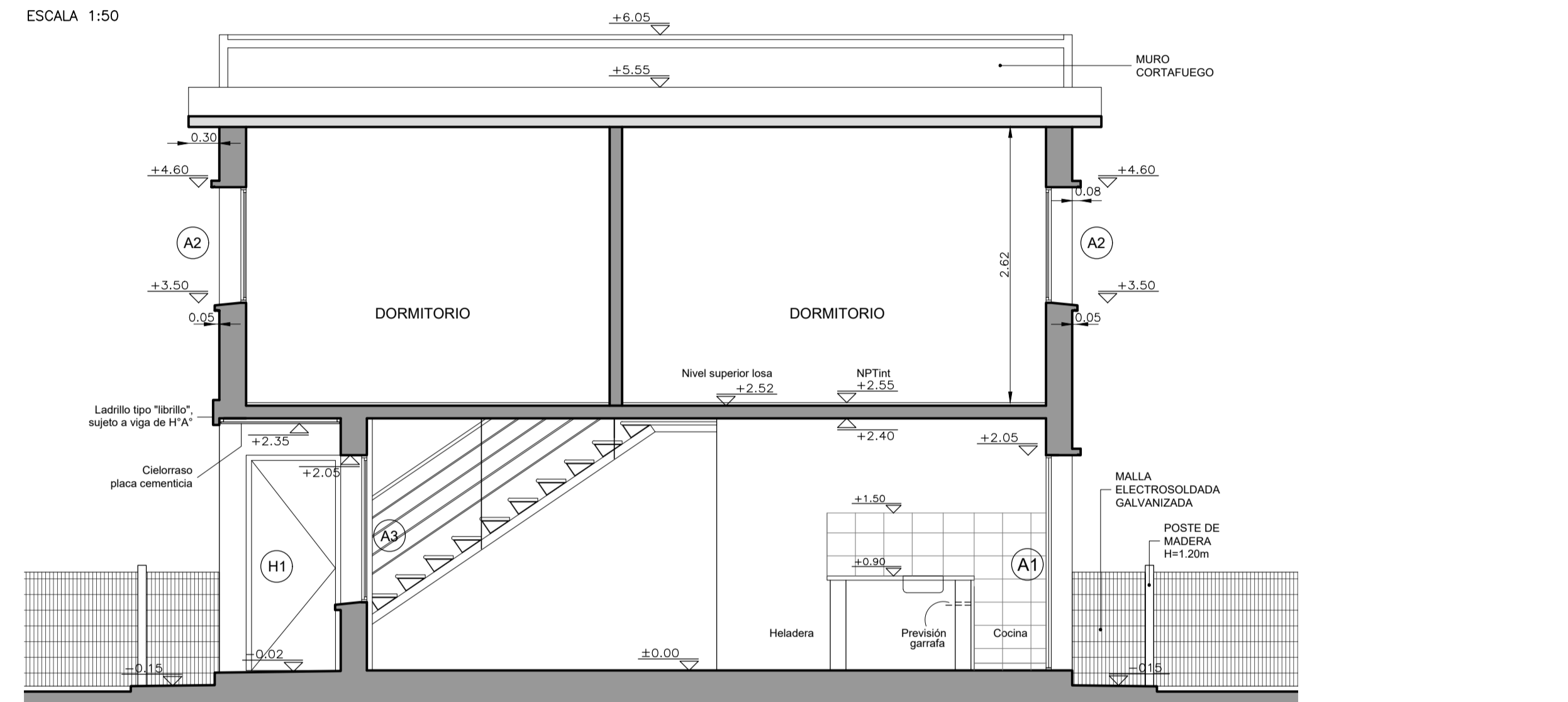
CSI Ingenieros



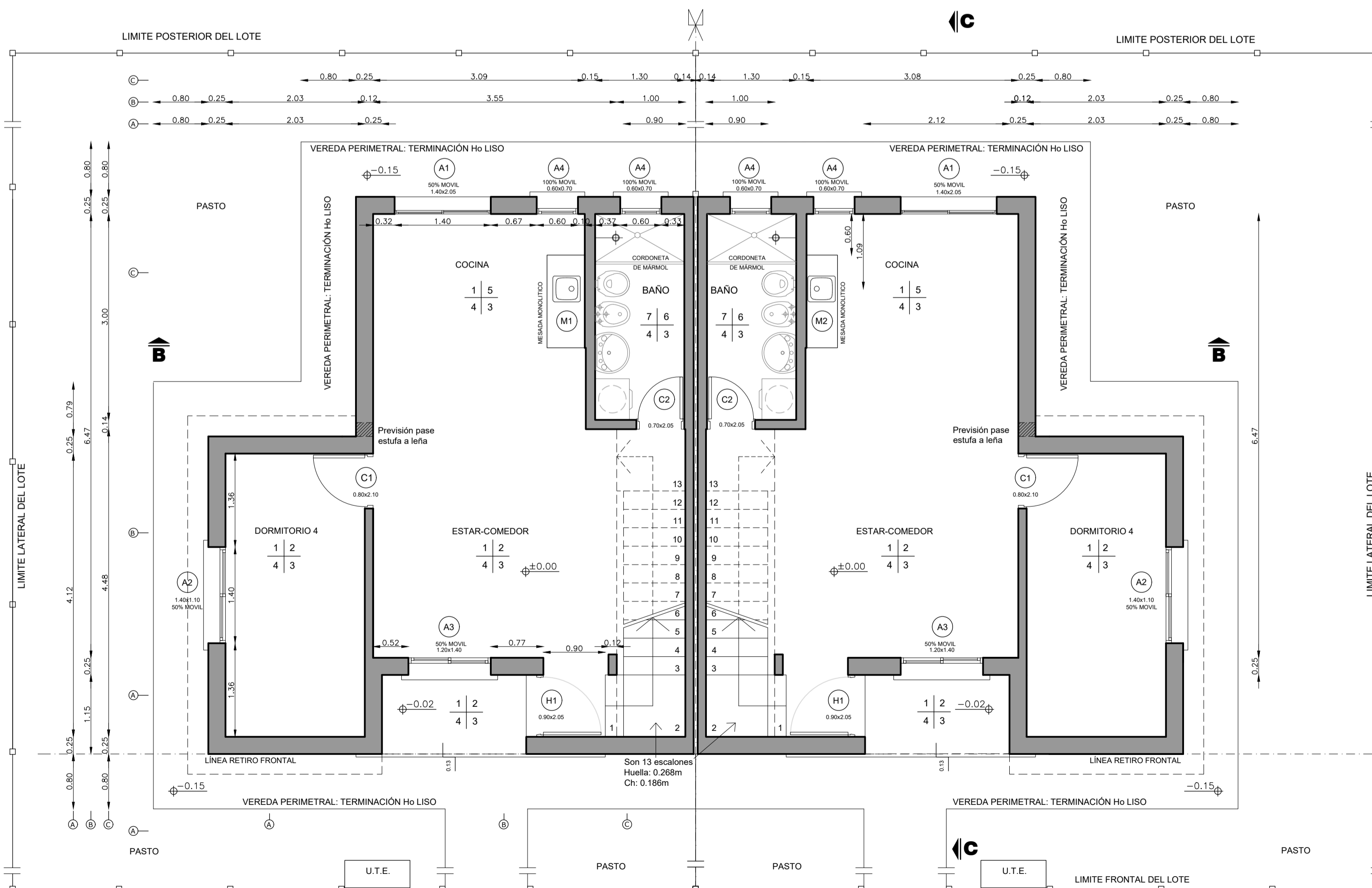
PLANTA ALTA ALBAÑILERÍA - DÚPLEX 4 DORMITORIOS
ESCALA 1:50



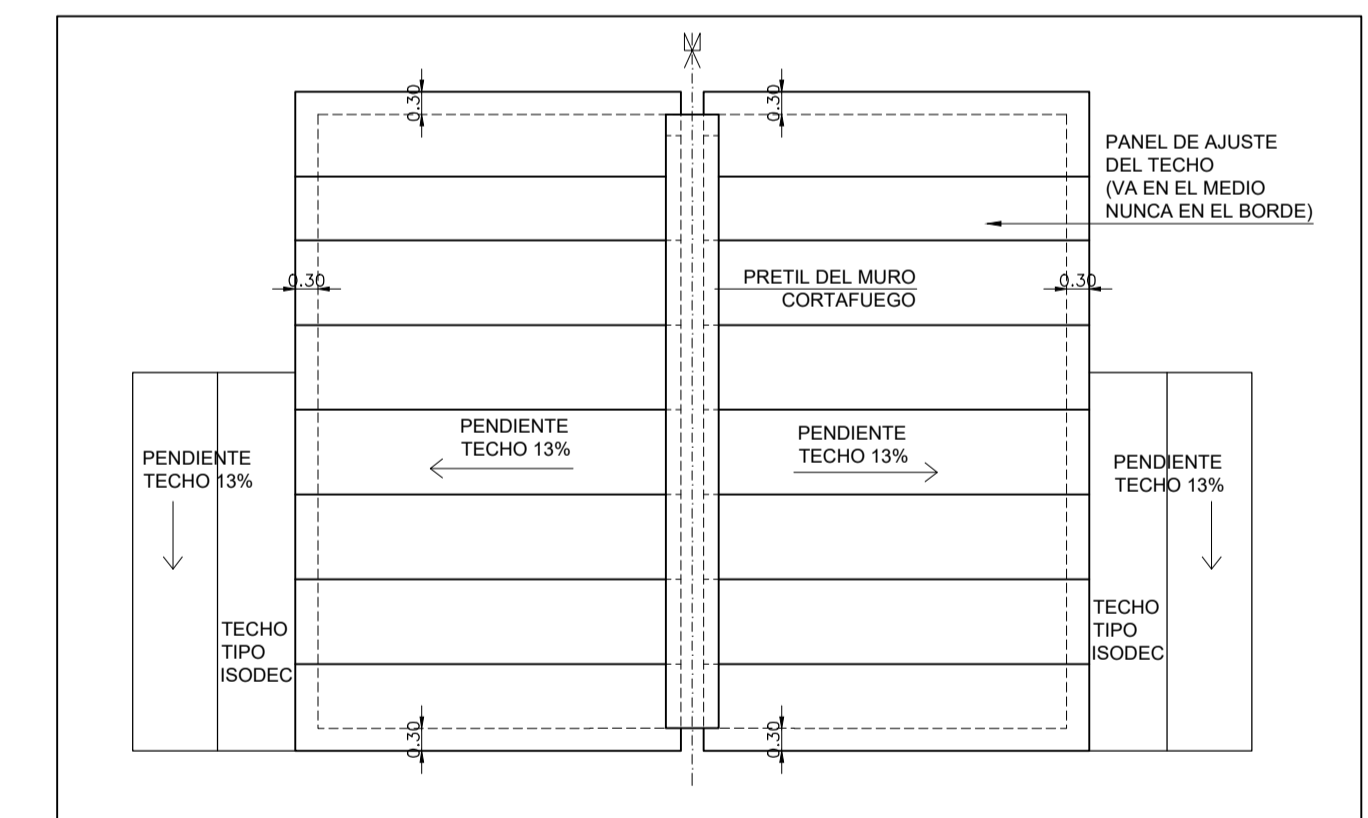
CORTE B-B
ESCALA 1:50



CORTE C-C
ESCALA 1:50



PLANTA BAJA ALBAÑILERÍA - DÚPLEX 4 DORMITORIOS
ESCALA 1:50



PLANTA DE TECHOS - DÚPLEX 4 DORMITORIOS APAREADAS
ESCALA 1:50

VIVIENDA T3 - 4 DORMITORIOS

LOCAL	AREA m ²	ILUMINACION		VENTILACION	
		NEC.	PROY.	NEC.	PROY.
ESTAR COMEDOR COCINA	26.16	2.62	4.97	1.31	2.70
DORMITORIO 1	7.24	0.72	1.54	0.36	0.77
DORMITORIO 2	8.19	0.82	1.54	0.41	0.77
DORMITORIO 3	11.87	1.19	1.54	0.59	0.77
DORMITORIO 4	8.37	0.84	1.54	0.42	0.77
BAÑO	3.90	-	0.42	0.20	0.42

- PLANILLA DE TERMINACIONES**
- PISO | PARED
ZOCALO | CIELORRASO
- 1 - PISO ARENA Y PORTLAND CON CEMENTO ESPOLVOREADO
 - 2 - LADRILLO BOLSEADO
 - 3 - PANEL TIPO ISODEC TERMINACION ACERO GALVANIZADO Y ZINCADO RECUBIERTO CON PINTURA POLIESTER
 - 4 - ZOCALO ARENA Y PORTLAND
 - 5 - ARENA Y PORTLAND CON HIDROFUGO EN SECTOR CERÁMICA CERÁMICA H=0.60 SOBRE MESADA, Y EN NICHOS DE HELADERA Y COCINA H=1.50 RESTO DE LA PARED CON LADRILLO BOLSEADO
 - 6 - TERMINACION: CERÁMICA H=1.80
 - 7 - BALDOSA CERÁMICA
 - 8 - PLACA CEMENTICIA

- NOTAS**
- SE EJECUTARÁ EXCLUSIVAMENTE LO INDICADO EN EL RUBRADO
 - EL TRAMO DE PAVIMENTO DE ACCESO UBICADO SOBRE EL RETIRO FRONTAL ES ESQUEMÁTICO. SE DEBERÁ VERIFICAR EN EL PLANO DE IMPLANTACION URBANA DE LAS VIVIENDAS EL DESNIVEL Y PENDIENTES A SALVAR.

MVOTMA Ministerio de Vivienda Ordenamiento Territorial y Medio Ambiente

PMB Programa de Mejoramiento de Barrios

Intendencia de Maldonado

Coejecutor: **INTENDENCIA DE MALDONADO**

Plano: **VIVIENDAS T3 DÚPLEX- 4 DORM. APAREADAS PLANTA DE ALBAÑILERÍA, TECHOS Y CORTES**

Asentamiento: **SAN ANTONIO IV** Nº Plano: **VA04-2**

Ubicación: **MALDONADO**

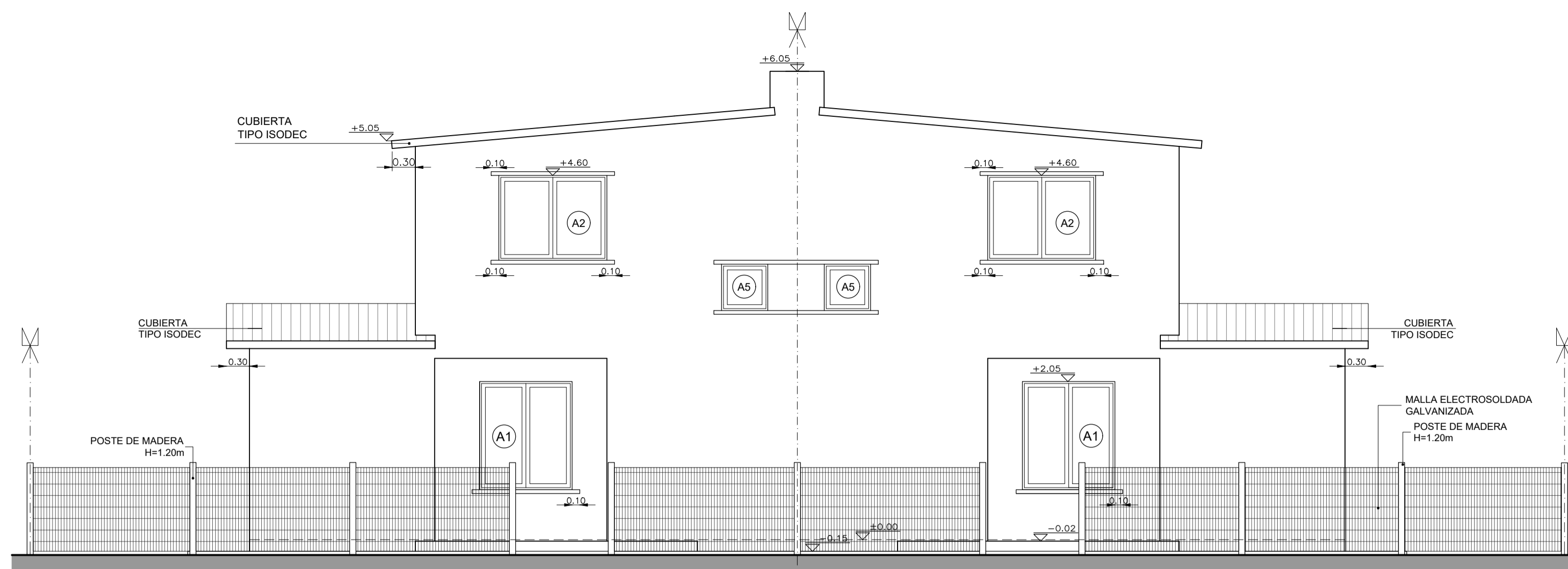
Escala: Indicadas Fecha: Diciembre 2016

Técnico: Arq. LAURA BAS GARDA Eje. TÉCNICO CSI Coordinador: Arq. OCTAVIO BOMBACI

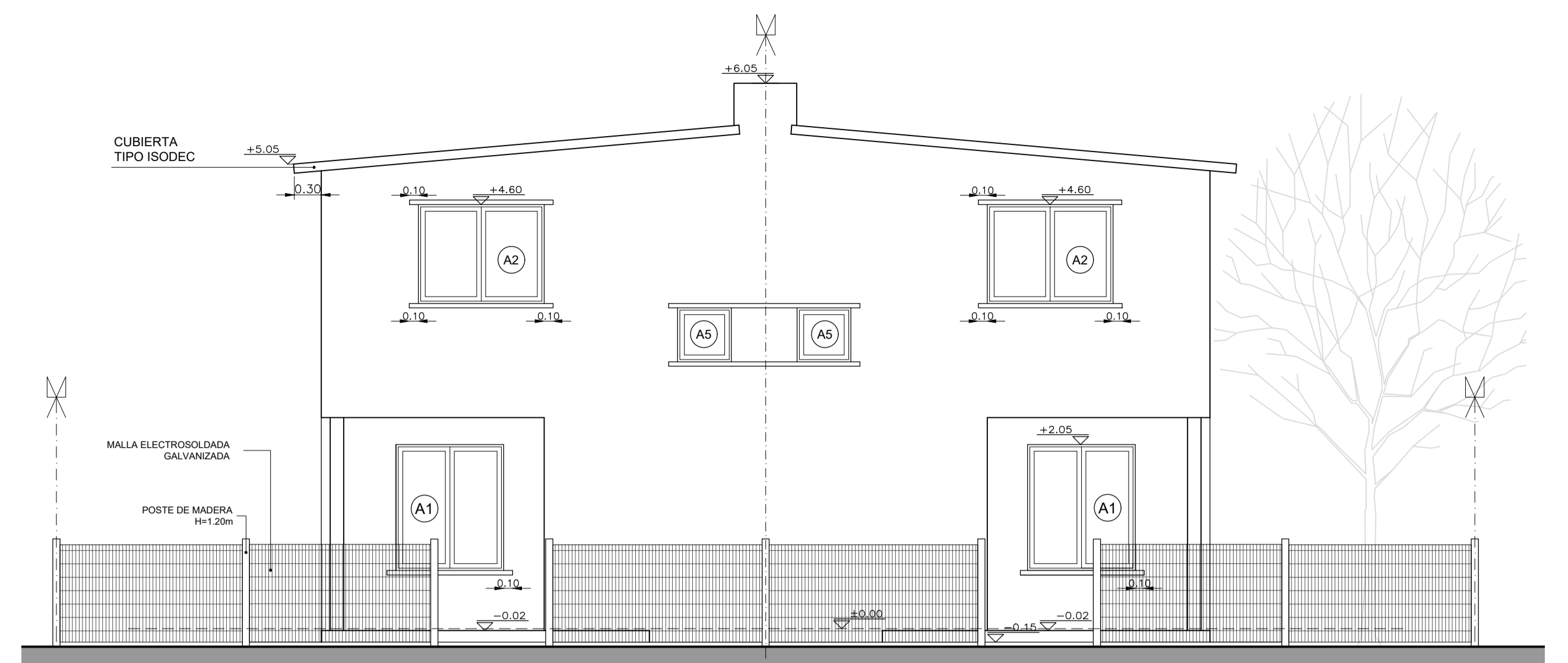
Firma: Firma:

Equipo Técnico: **CSI** SA4PE-VA04-1a3.dwg

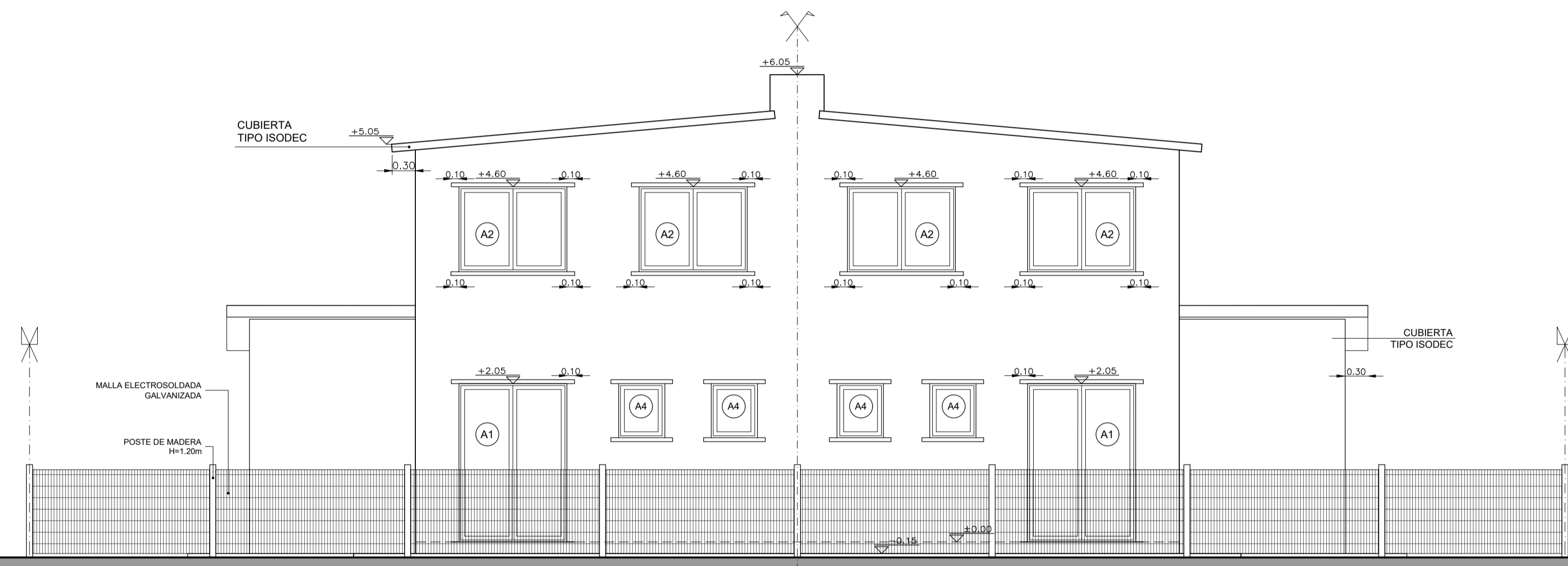
CSI Ingenieros



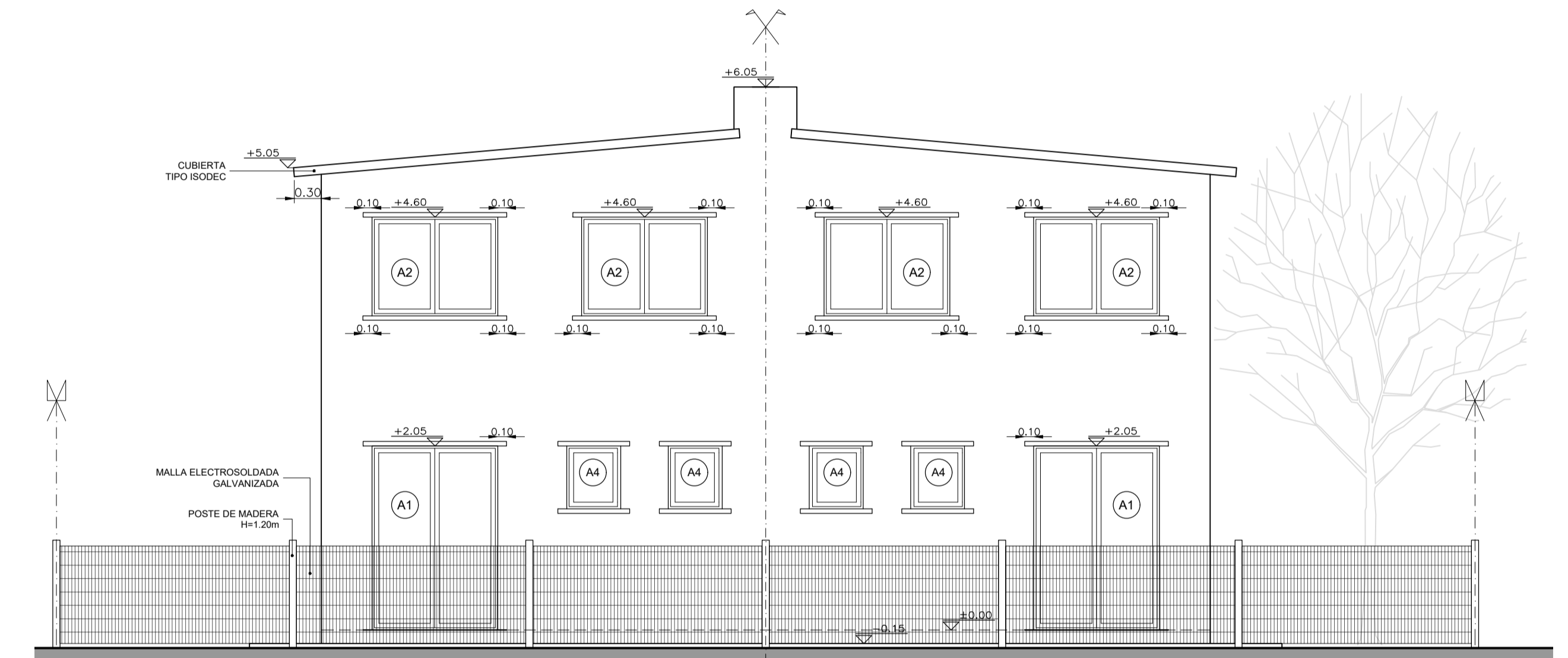
**VIVIENDA T3 DÚPLEX 4 DORMITORIOS
FACHADA FRONTAL**
ESCALA 1:50



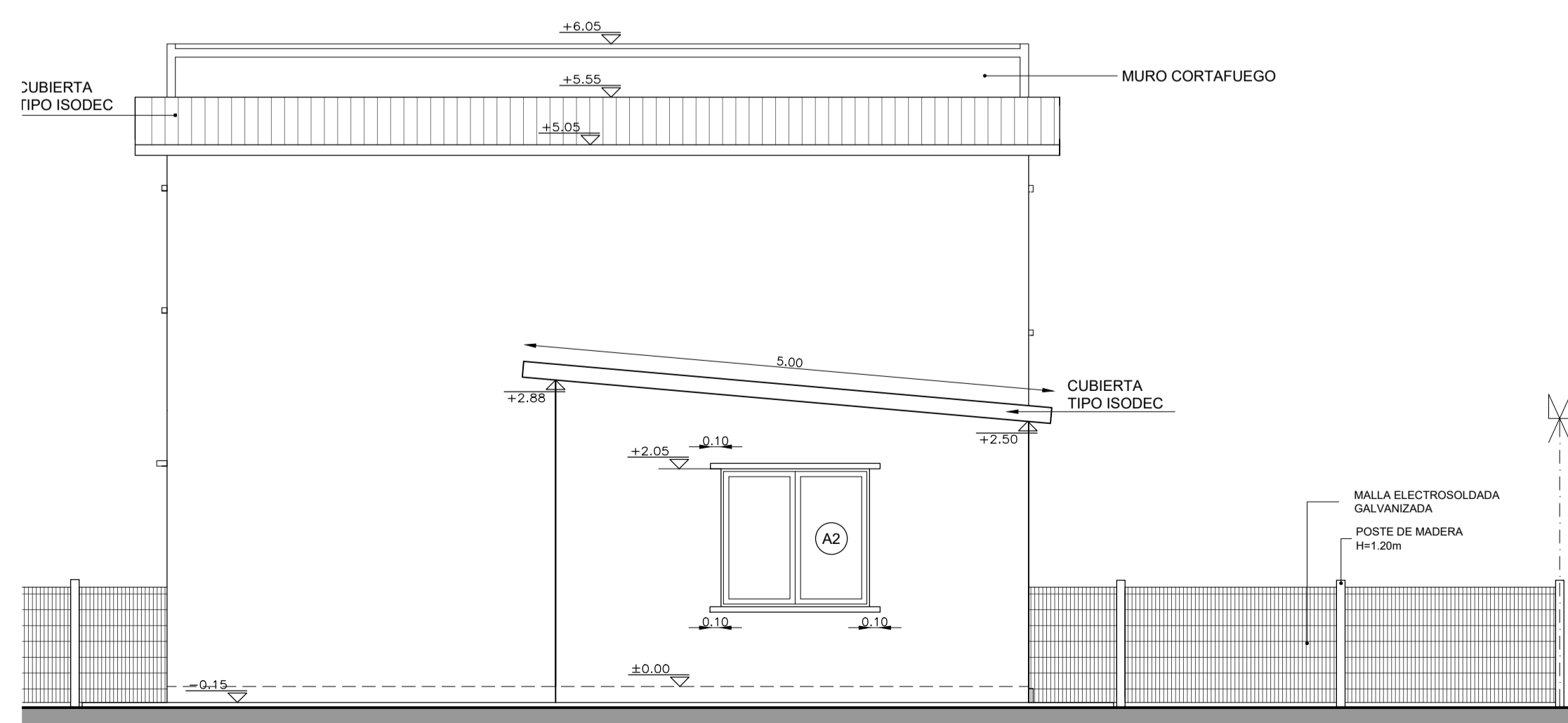
**VIVIENDA T3 DÚPLEX 2 Y 3 DORMITORIOS
FACHADA FRONTAL**
ESCALA 1:50



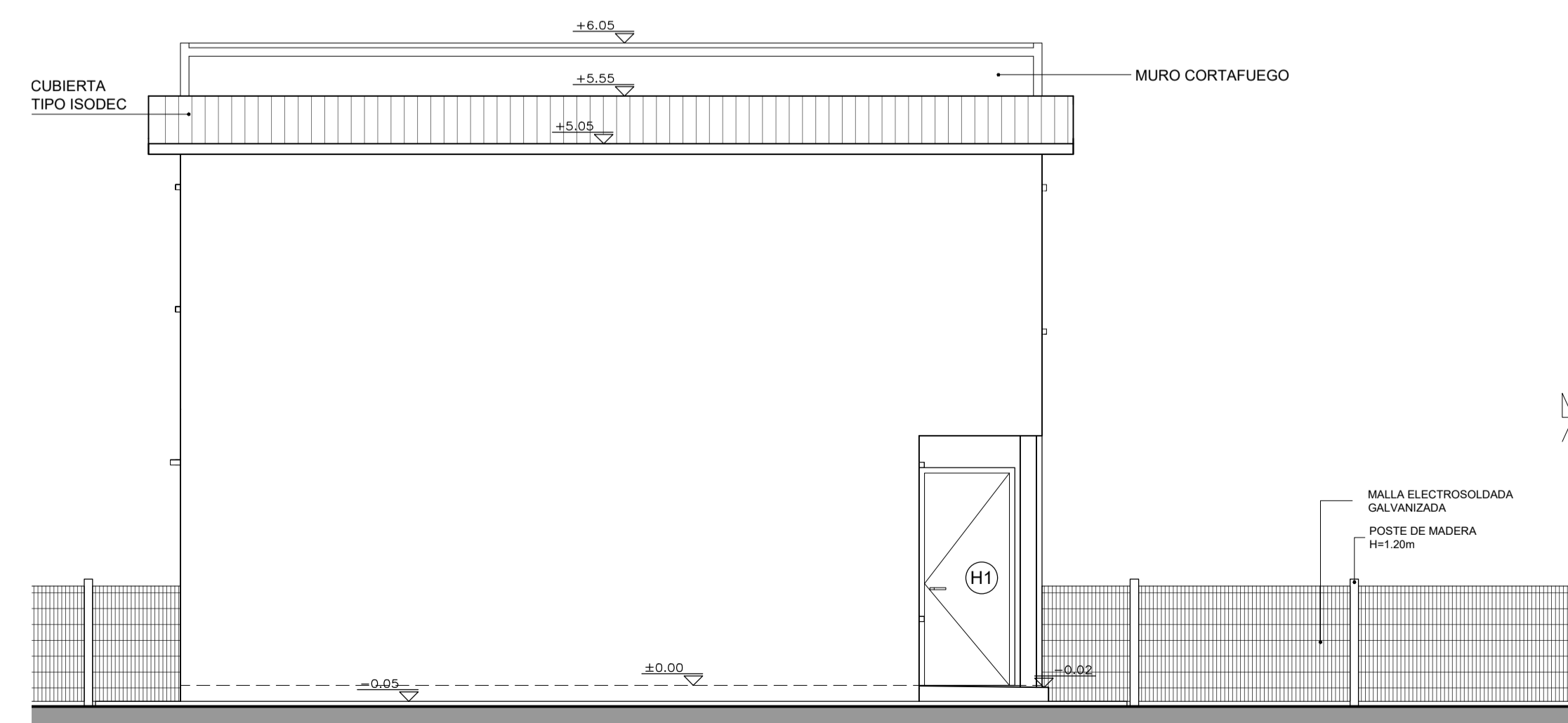
**VIVIENDA T3 DÚPLEX 4 DORMITORIOS
FACHADA POSTERIOR**
ESCALA 1:50



**VIVIENDA T3 DÚPLEX 2 Y 3 DORMITORIOS
FACHADA POSTERIOR**
ESCALA 1:50



**VIVIENDA T3 DÚPLEX 4 DORMITORIOS
FACHADA LATERAL**
ESCALA 1:50



**VIVIENDA T3 DÚPLEX 2 Y 3 DORMITORIOS
FACHADA LATERAL**
ESCALA 1:50

NOTAS

- SE EJECUTARÁ EXCLUSIVAMENTE LO INDICADO EN EL RUBRADO
- EL TRAMO DE PAVIMENTO DE ACCESO UBICADO SOBRE EL RETIRO FRONTAL ES ESQUEMÁTICO. SE DEBERÁ VERIFICAR EN EL PLANO DE IMPLANTACIÓN URBANA DE LAS VIVIENDAS EL DESNIVEL Y PENDIENTES A SALVAR.

MVOTMA Ministerio de Vivienda Ordenamiento Territorial y Medio Ambiente		PMB Programa de Mejoramiento de Barrios		Intendencia de Maldonado GOBIERNO DEPARTAMENTAL	
Coejecutor: INTENDENCIA DE MALDONADO					
Plano: VIVIENDAS T3 DÚPLEX APAREADAS FACHADAS					
Asentamiento: SAN ANTONIO IV		Ubicación: MALDONADO		Nº Plano: VA04-3	
Escala: Indicadas		Fecha: Diciembre 2016			
Técnico: Arq. LAURA BAS GARDA Eq. TÉCNICO CSI		Coordinador: Arq. OCTAVIO BOMBACI			
Firma:		Firma:			
Equipo Técnico: CSI		CSI Ingenieros		SA4PE-VA04-1a3.dwg	

		PLANILLA DE ABERTURAS DE ALUMINIO					
		A1	A1' alternativa	A2	A3	A4	A5
TIPO		A1	A1' alternativa	A2	A3	A4	A5
UBICACION		ESTAR - COMEDOR	ESTAR - COMEDOR	DORMITORIO	ESTAR	BAÑO	ESCALERAS
MARCO PUERTA	MATERIAL Y SECCION	-	ALUMINIO SERIE 30	-	-	-	-
	TERMINACION	-	ANODIZADO NATURAL 15 micras	-	-	-	-
MARCO VENTANA	MATERIAL Y SECCION	ALUMINIO SERIE 30	ALUMINIO SERIE 30	ALUMINIO SERIE 20	ALUMINIO SERIE 20	ALUMINIO SERIE 20	ALUMINIO SERIE 20
	TERMINACION	ANODIZADO NATURAL 15 micras	ANODIZADO NATURAL 15 micras	ANODIZADO NATURAL 15 micras	ANODIZADO NATURAL 15 micras	ANODIZADO NATURAL 15 micras	ANODIZADO NATURAL 15 micras
TAPAJUNTA		-	CORREDIZA - 2 HOJAS	-	-	-	-
HOJA	TIPO	CORREDIZA - 2 HOJAS	VENTANA A PROYECCION, EJE SUPERIOR ABRE HACIA AFUERA PUERTA BATIENTE	CORREDIZA - 2 HOJAS	CORREDIZA - 2 HOJAS	A PROYECCION, EJE SUPERIOR, ABRE HACIA AFUERA	FIXA
	MATERIAL Y SECCION	ALUMINIO SERIE 30	ALUMINIO SERIE 30	ALUMINIO SERIE 20	ALUMINIO SERIE 20	ALUMINIO SERIE 20	ALUMINIO SERIE 20
VIDRIO	TERMINACION	ANODIZADO NATURAL 15 micras	ANODIZADO NATURAL 15 micras	ANODIZADO NATURAL 15 micras	ANODIZADO NATURAL 15 micras	ANODIZADO NATURAL 15 micras	ANODIZADO NATURAL 15 micras
	TIPO	TRANSPARENTE 4mm	TRANSPARENTE 4mm	TRANSPARENTE 4mm	TRANSPARENTE 4mm	TRANSPARENTE 4mm	TRANSPARENTE 4mm
CONTRAVIDRIO		De aluminio, según sistema general de la abertura.	-	-	-	-	-
HERRAJES		Cierre a inyección, 2 manijas embutidas color negro en cada hoja corrediza.	VENTANA: 2 pomelas aluminio, 1 brazo, 1 aldabilla PUERTA: 3 pomelas aluminio, cerradura seguridad, picaporte aluminio pulido	Cierre a inyección, 2 manijas embutidas color negro en cada hoja corrediza.	Cierre a inyección, 2 manijas embutidas color negro en cada hoja corrediza.	2 pomelas aluminio, 1 brazo, 1 aldabilla anolak negro	-
OBSERVACIONES		LAS MEDIDAS SE VERIFICARÁN EN OBRA	LAS MEDIDAS SE VERIFICARÁN EN OBRA	LAS MEDIDAS SE VERIFICARÁN EN OBRA	LAS MEDIDAS SE VERIFICARÁN EN OBRA	LAS MEDIDAS SE VERIFICARÁN EN OBRA	LAS MEDIDAS SE VERIFICARÁN EN OBRA

ABERTURAS DE ALUMINIO

		PLANILLA PUERTAS DE MADERA	
		C1	C2
TIPO		C1	C2
UBICACION		DORMITORIOS	BARCOS
MARCO PUERTA	MATERIAL Y SECCION	MARCO DE 5x10cm DE IGUAL MADERA QUE LA HOJA	MARCO DE 5x10cm DE IGUAL MADERA QUE LA HOJA
	TERMINACION	1 MANO SELLADOR PARA MADERA Y DOS MANOS DE ESMALTE SINTETICO (color a definir por Dirección obra)	1 MANO SELLADOR PARA MADERA Y DOS MANOS DE ESMALTE SINTETICO (color a definir por Dirección obra)
TAPAJUNTA		LLEVA TAPAJUNTAS CON CANTO REDONDEADO, DE 4cm Y 5mm, EN UNA CARA DE LA PUERTA, PINTADOS IDEM MARCO Y HOJA	LLEVA TAPAJUNTAS CON CANTO REDONDEADO, DE 4cm Y 5mm, EN UNA CARA DE LA PUERTA, PINTADOS IDEM MARCO Y HOJA
HOJA	TIPO	BATIENTE	BATIENTE
	MATERIAL Y SECCION	MADERA TIPO ALAMO C/BASTIDOR EN AMBAS CARAS, EL TRAVESAÑO INFERIOR SERA DE 3"	MADERA TIPO ALAMO C/BASTIDOR EN AMBAS CARAS, EL TRAVESAÑO INFERIOR SERA DE 3"
HERRAJES	TERMINACION	1 MANO SELLADOR PARA MADERA Y DOS MANOS DE ESMALTE SINTETICO (color a definir por Dirección obra)	1 MANO SELLADOR PARA MADERA Y DOS MANOS DE ESMALTE SINTETICO (color a definir por Dirección obra)
		POMO Y 3 POMELAS 110mm	POMO Y 3 POMELAS 110mm
OBSERVACIONES		LAS MEDIDAS SE VERIFICARÁN EN OBRA	LAS MEDIDAS SE VERIFICARÁN EN OBRA

ABERTURAS DE MADERA

		M1
		MESADA COCINA Viviendas tipologías 1, 2 y 3
NOTAS:		Mesada de granito gris Mara, con 3 frentes vistos, apoyada en muretes O - Indica frente libre visto. Piletta simple de acero inoxidable con válvula, prof. 15cm. Todas las medidas se verificarán en obra Verificar para cada vivienda si la piletta va del lado izquierdo o derecho de la mesada.

DETALLE DE MESADA

ESCALA 1:20

		PLANILLA PUERTAS DE HIERRO	
		H1	
TIPO		H1	
UBICACION		ACCESO PRINCIPAL POR EL FRENTE	
MARCO PUERTA	MATERIAL Y SECCION	T 1y1/8" x 1/8"	
	TERMINACION	DOS MANOS DE ANTIOXIDO Y DOS MANOS DE ESMALTE SINTETICO	
TAPAJUNTA		-	
HOJA	TIPO	BATIENTE, APERTURA SEGUN DISPOSICION	
	MATERIAL Y SECCION	CUADRO L 1 x 1/8" CON DOBLE CHAPA BWG20 CON CAJON DE REFUERZO	
HERRAJES	TERMINACION	DOS MANOS DE ANTIOXIDO Y DOS MANOS DE ESMALTE SINTETICO	
		3 POMELAS DE HIERRO, CERRADURA DE SEGURIDAD, PICAPORTE ALUMINIO PULIDO	
OBSERVACIONES		LAS MEDIDAS SE VERIFICARÁN EN OBRA	

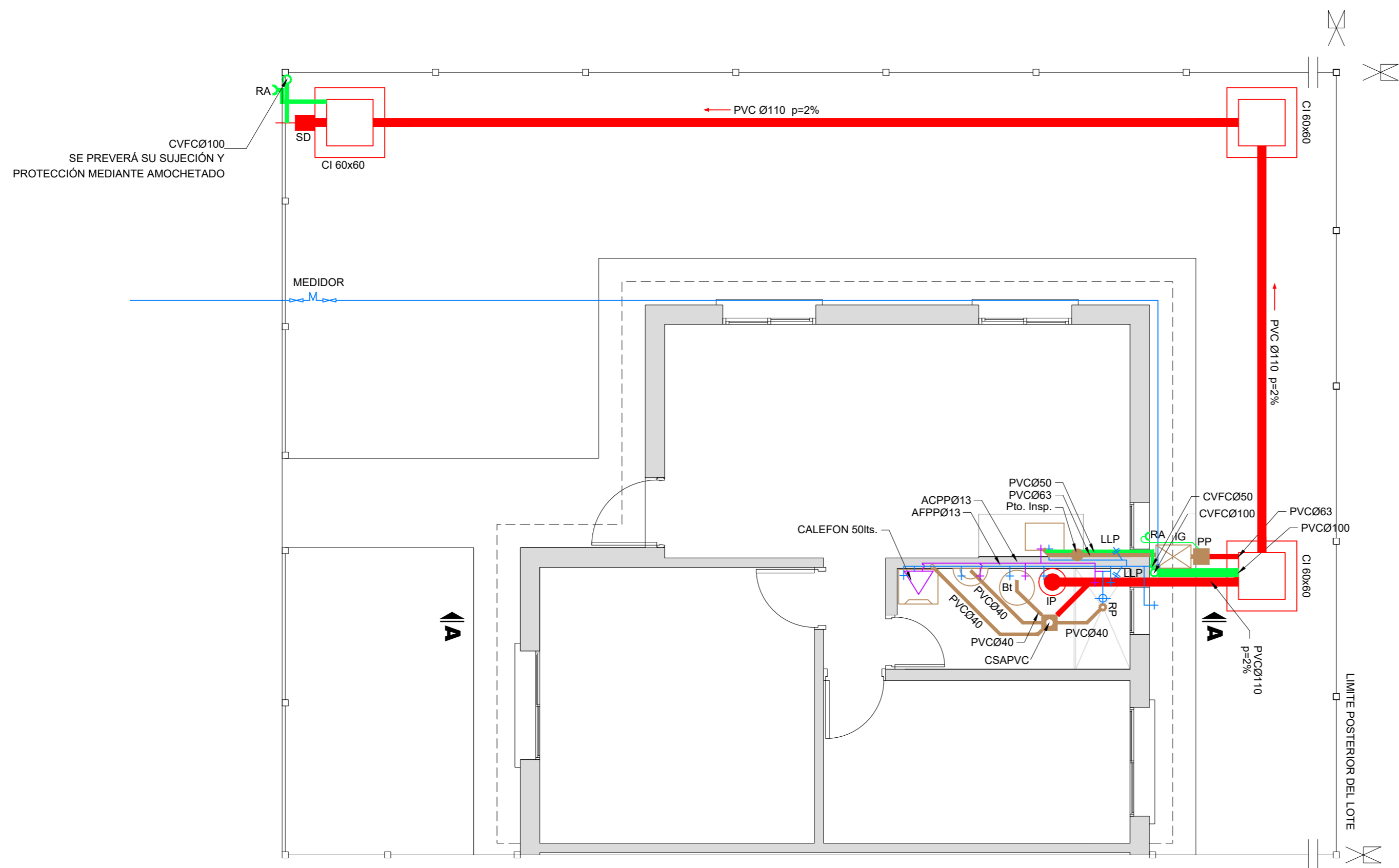
ABERTURAS DE HIERRO

		ABERTURAS								
		ALUMINIO					MADERA		HIERRO	
		A1	A2	A3	A4	A5	C1	C2	H1	
TIPOLOGIA 1	Cant de Dormitorios									
	2 Dormitorios	-	2	1	2	-	2	1	1	
	3 Dormitorios	-	3	2	2	-	3	1	1	
	4 Dormitorios	-	4	2	2	-	4	1	1	
		ABERTURAS								
		ALUMINIO					MADERA		HIERRO	
		A1	A2	A3	A4	A5	C1	C2	H1	
TIPOLOGIA 2	Cant de Dormitorios									
	1 Dormitorio	-	1	1	2	-	1	1	1	
	2 Dormitorios	-	2	1	2	-	2	1	1	
	3 Dormitorios	-	3	1	2	-	3	1	1	
	Especial	-	-	2	1	-	-	1	1	
		ABERTURAS								
		ALUMINIO					MADERA		HIERRO	
		A1	A2	A3	A4	A5	C1	C2	H1	
TIPOLOGIA 3	Cant de Dormitorios									
	2 Dormitorios	1	3	1	2	1	2	1	1	
	3 Dormitorios	1	3	3	2	1	3	1	1	
	4 Dormitorios	1	4	1	2	1	4	1	1	

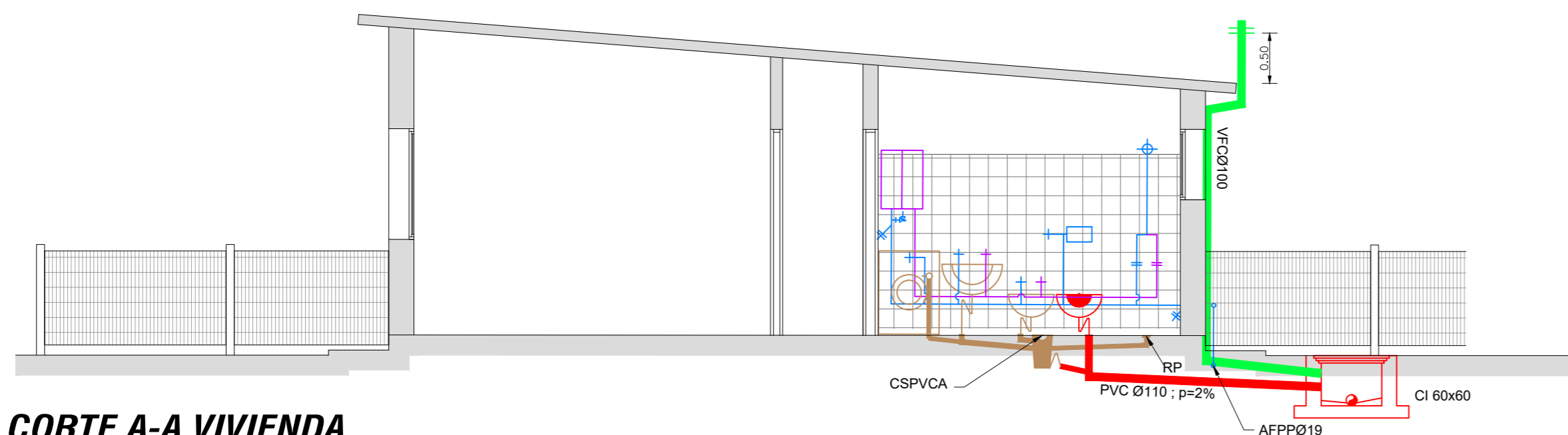
CANTIDAD DE ABERTURAS SEGUN TIPO DE VIVIENDA

NOTAS:
- SE EJECUTARÁ EXCLUSIVAMENTE LO INDICADO EN EL RUBRADO

MVOTMA Ministerio de Vivienda Ordenamiento Territorial y Medio Ambiente	PMB Programa de Mejoramiento de Barrios	Intendencia de Maldonado GOBIERNO DEPARTAMENTAL
Coejecutor: INTENDENCIA DE MALDONADO		
Plano: VIVIENDAS PLANILLAS DE ABERTURAS		
Asentamiento: SAN ANTONIO IV	Nº Plano: VA05-1	
Ubicación: MALDONADO		
Escala: Indicadas	Fecha: Diciembre 2016	
Técnico: Arq. LAURA BAS GARDA Equipo Técnico CSI	Coordinador: Arq. OCTAVIO BOMBACI	
Firma:	Firma:	
Equipo Técnico: CSI	CSI Ingenieros	SA4PE-VA05-1a2.dwg

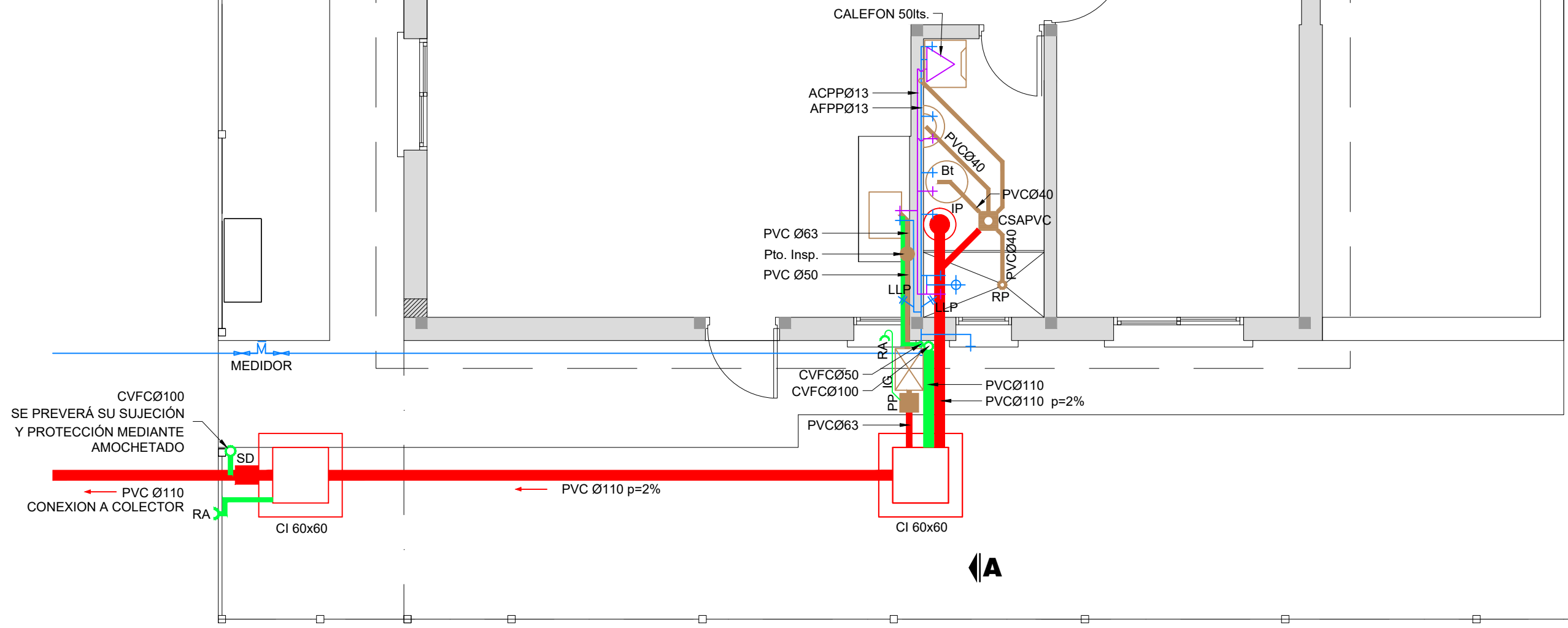


PLANTA VIVIENDA
ESCALA 1:50

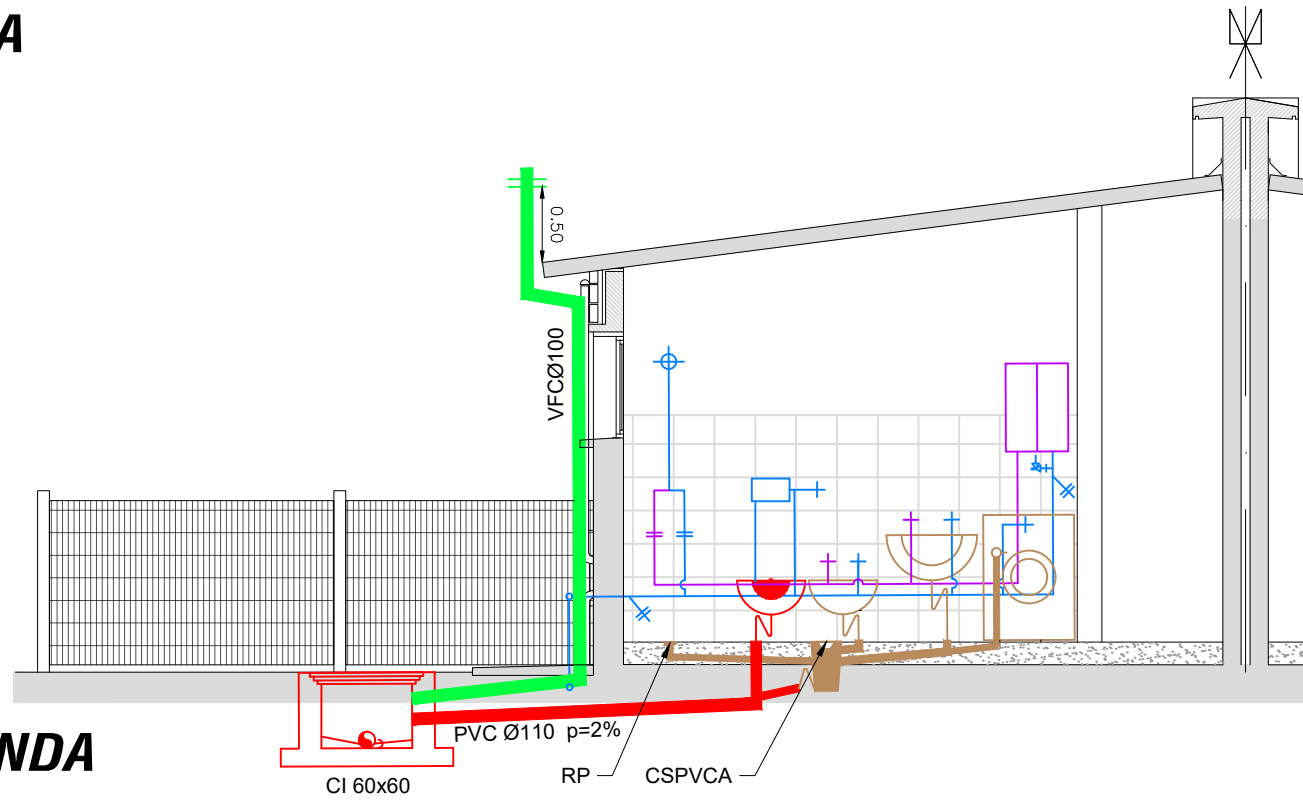


CORTE A-A VIVIENDA
ESCALA 1:50


 MVOTMA Ministerio de Vivienda Ordenamiento Territorial y Medio Ambiente		 PMB Programa de Mejoramiento de Barrios		 Intendencia de Maldonado GOBIERNO DEPARTAMENTAL	
Coejecutor: INTENDENCIA DE MALDONADO					
Plano: VIVIENDA T1 INSTALACIÓN SANITARIA					
Asentamiento: SAN ANTONIO IV				Nº Plano:	
Ubicación: MALDONADO				VA06-1	
Escala: Indicadas		Fecha: Diciembre 2016			
Técnico: Arq. LAURA BAS GARDA Equipo Técnico CSI			Coordinador: Arq. OCTAVIO BOMBACI		
Firma:			Firma:		
Equipo Técnico: CSI				 CSI Ingenieros	
SA4PE-VA06-1.dwg					

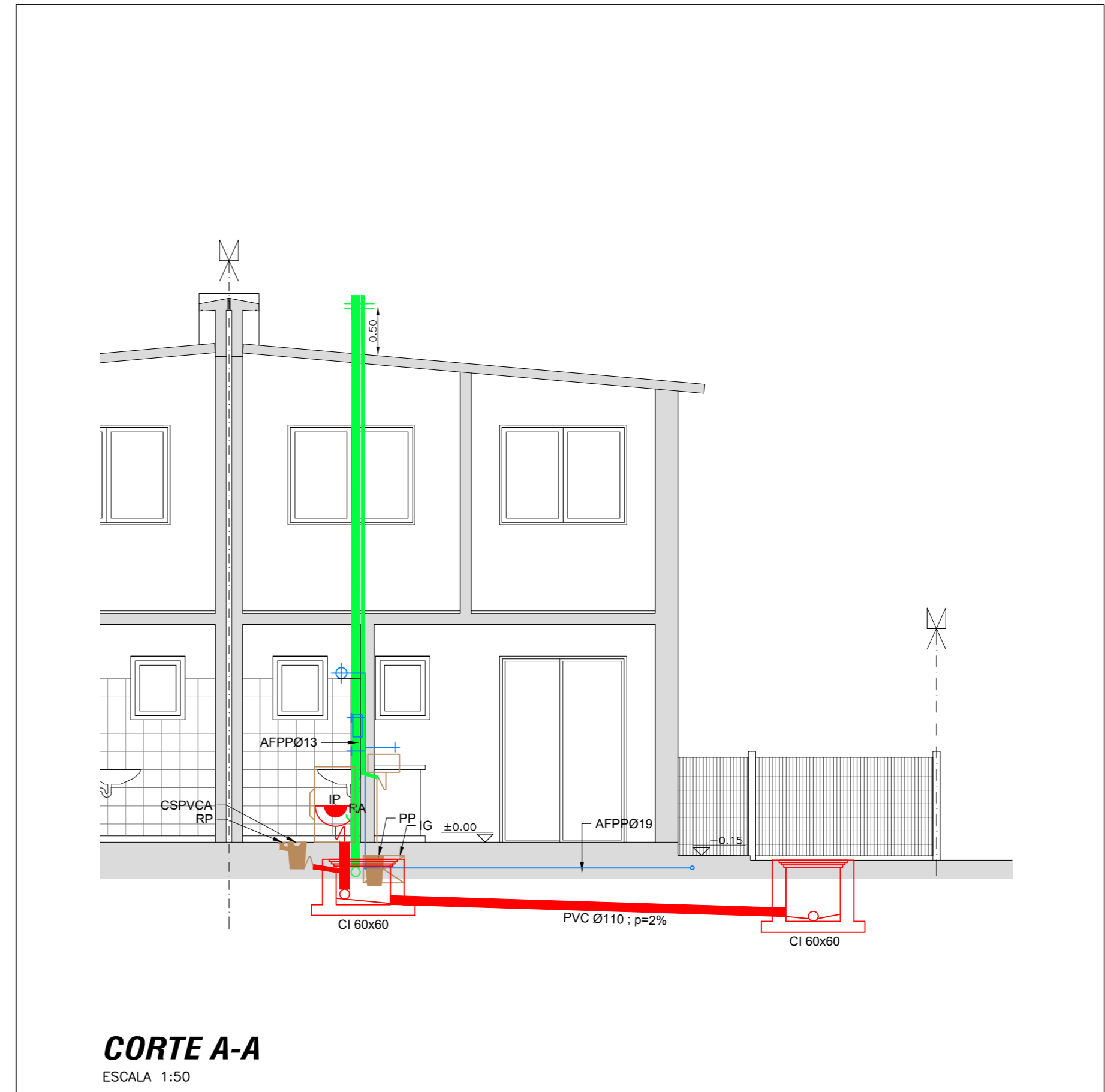
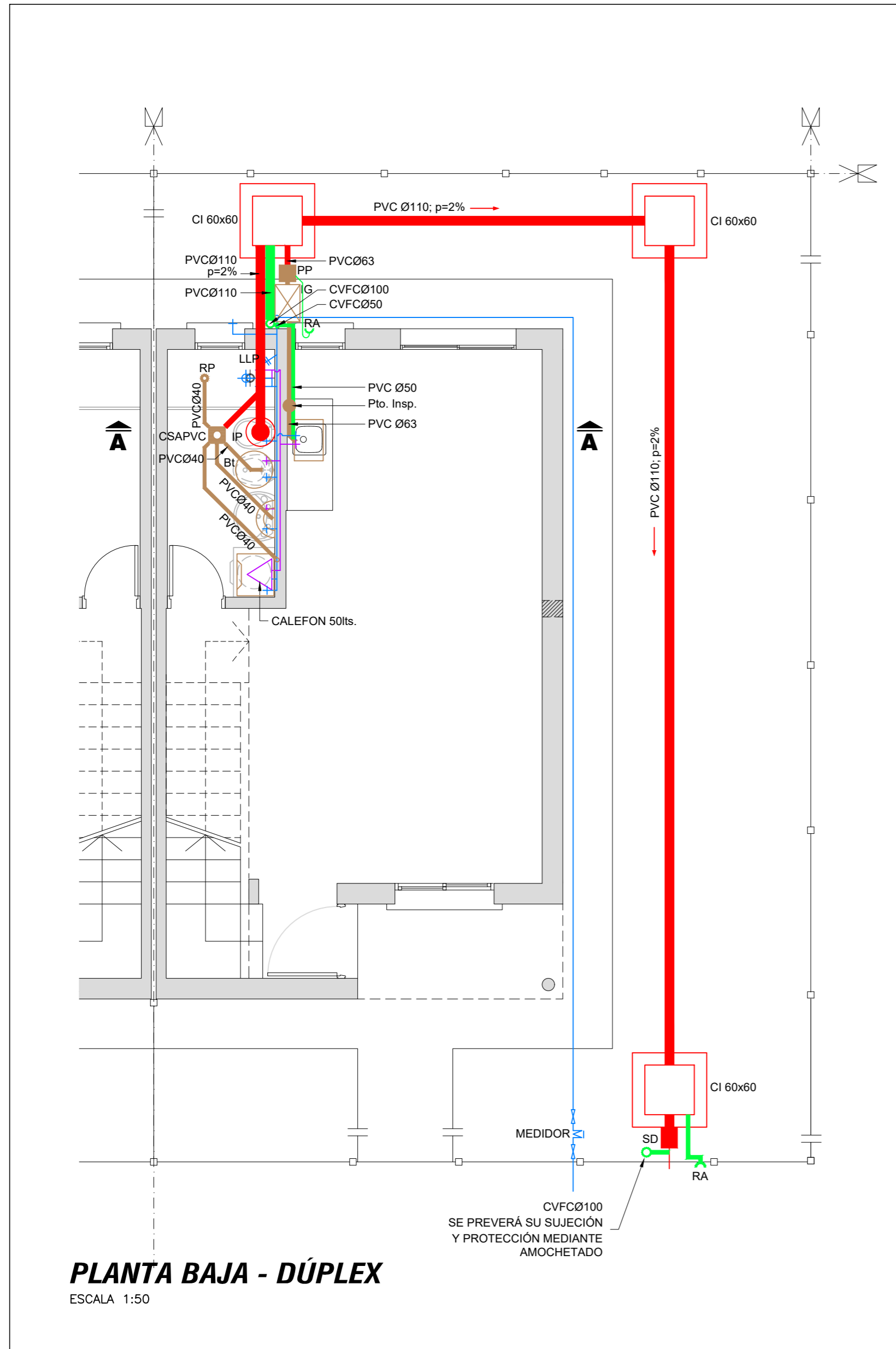




PLANTA VIVIENDA
 ESCALA 1:50



CORTE A-A VIVIENDA
 ESCALA 1:50

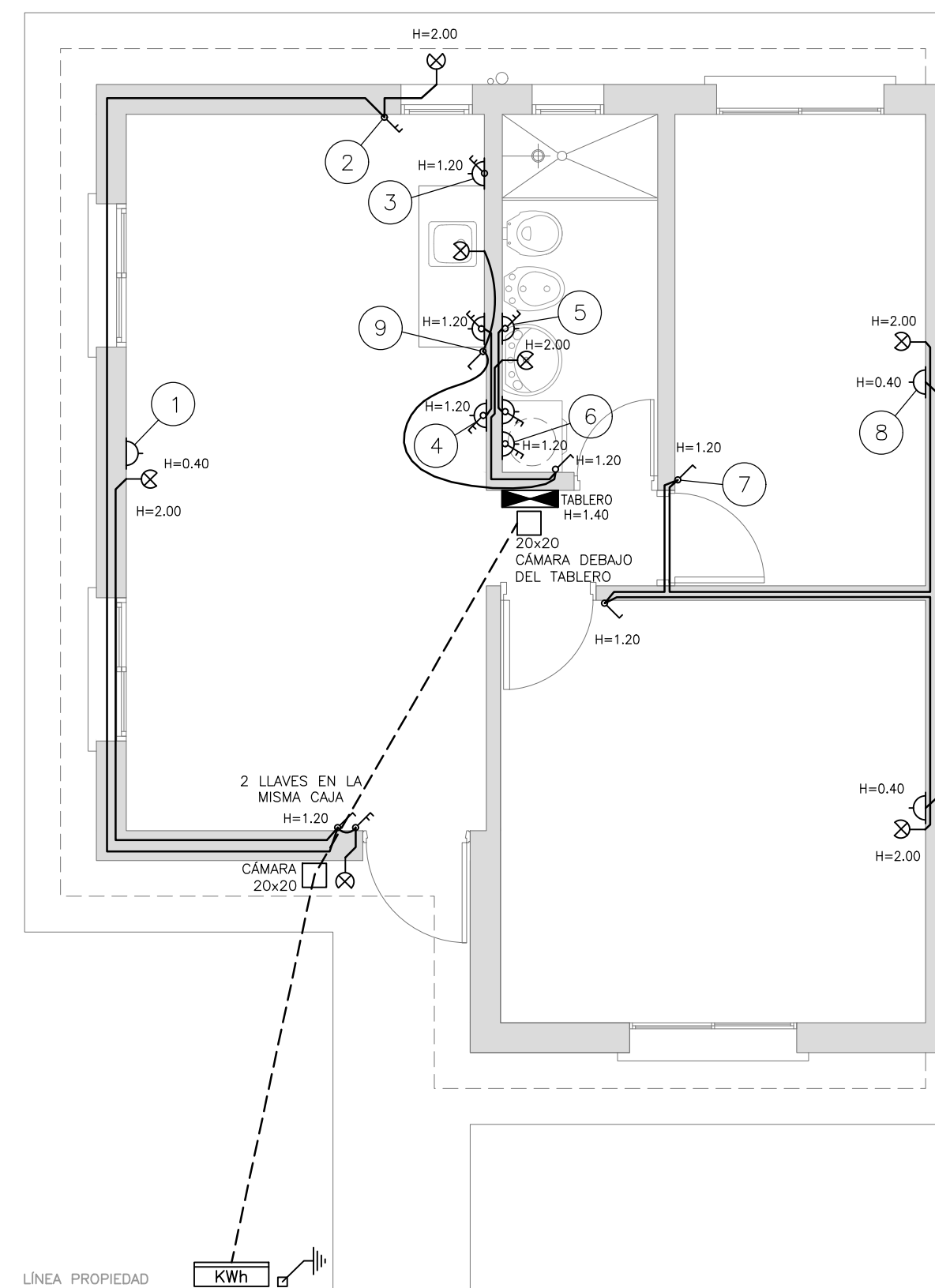
 MVOTMA Ministerio de Vivienda Ordenamiento Territorial y Medio Ambiente		 PMB Programa de Mejoramiento de Barrios		 Intendencia de Maldonado GOBIERNO DEPARTAMENTAL	
Coejecutor: INTENDENCIA DE MALDONADO					
Plano: VIVIENDAS T2 INSTALACIÓN SANITARIA					
Asentamiento: SAN ANTONIO IV				Nº Plano: VA06-2	
Ubicación: MALDONADO					
Escala: indicadas		Fecha: Diciembre 2016			
Técnico: Arq. LAURA BAS GARDA Equipo Técnico CSI			Coordinador: Arq. OCTAVIO BOMBACI		
Firma:			Firma:		
Equipo Técnico: CSI				 CSI Ingenieros	
SA4PE-VA06-2.dwg					



 MVOTMA Ministerio de Vivienda Ordenamiento Territorial y Medio Ambiente		 PMB Programa de Mejoramiento de Barrios		 Intendencia de Maldonado GOBIERNO DEPARTAMENTAL	
Coejecutor: INTENDENCIA DE MALDONADO					
Plano: VIVIENDAS T3 INSTALACIÓN SANITARIA					
Asentamiento: SAN ANTONIO IV				Nº Plano:	
Ubicación: MALDONADO				VA06-3	
Escala: indicadas		Fecha: Diciembre 2016			
Técnico: Arq. LAURA BAS GARDA Equipo Técnico CSI			Coordinador: Arq. OCTAVIO BOMBACI		
Firma:			Firma:		
Equipo Técnico: CSI				 CSI Ingenieros	
SA4PE-VA06-3.dwg					

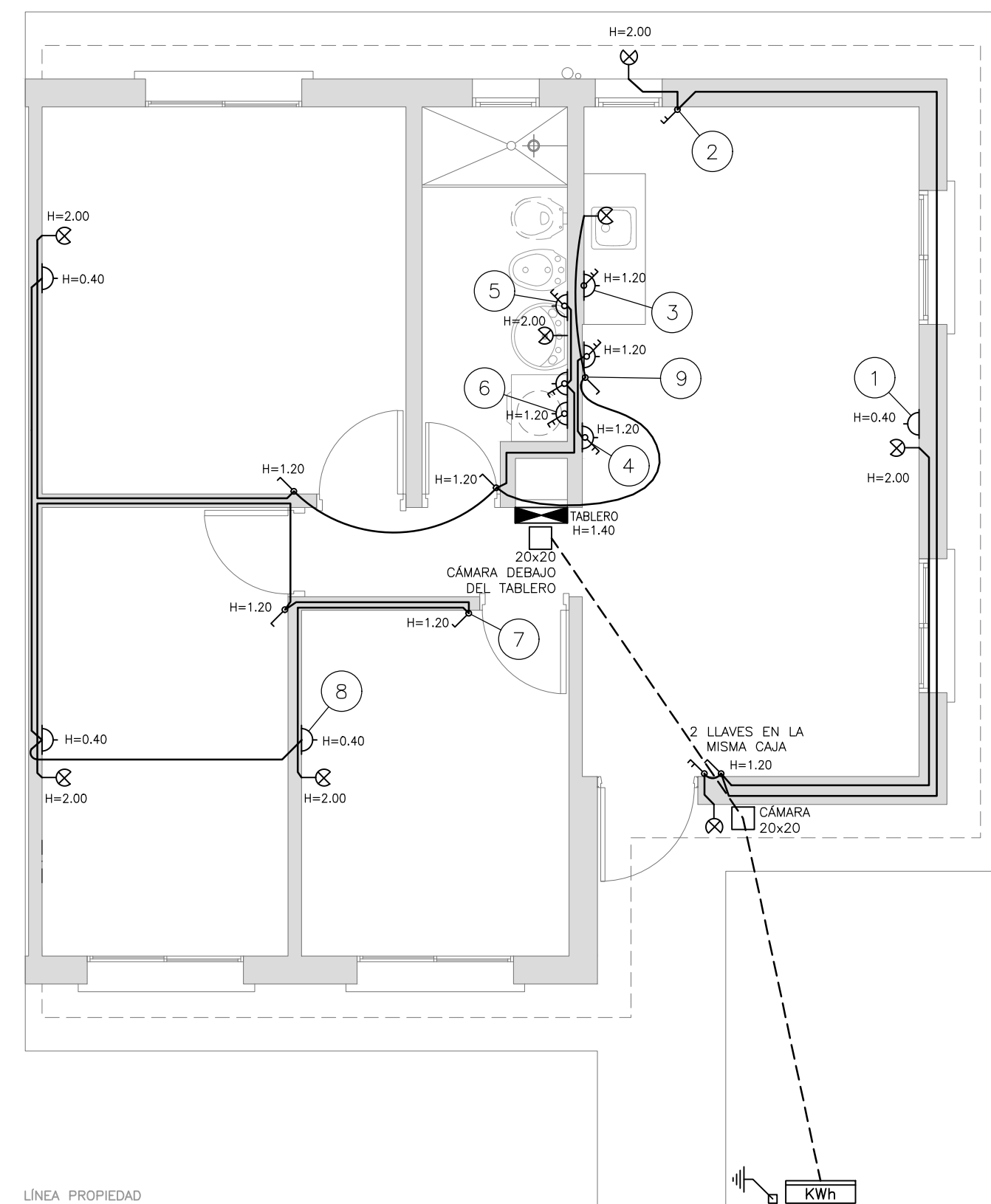
VIVIENDA TIPO 1 - 2 DORMITORIOS
PLANTA

ESCALA 1:50

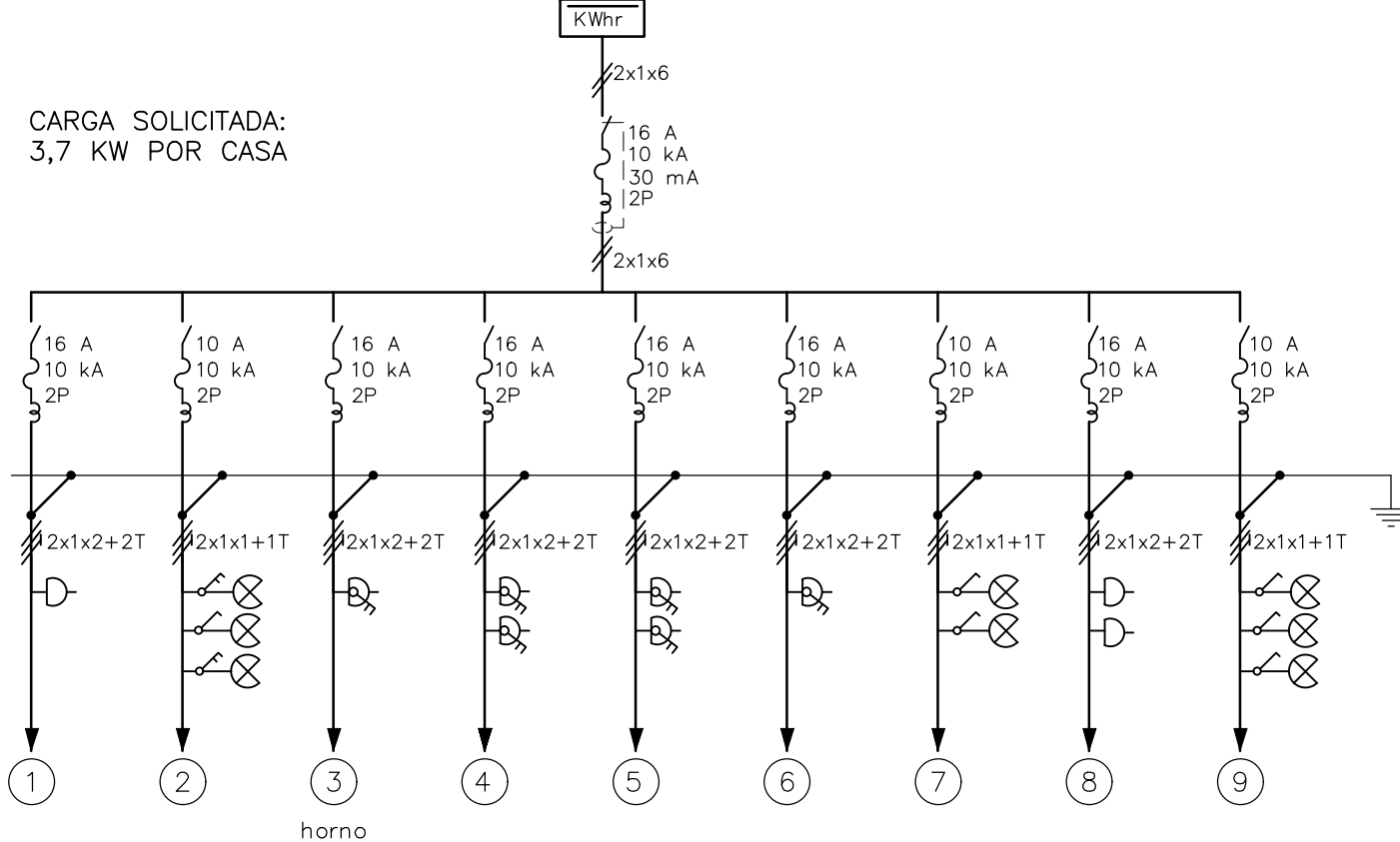


VIVIENDA TIPO 1 - 3 DORMITORIOS
PLANTA

ESCALA 1:50



VIVIENDA DE 2 DORMITORIOS:
DIAGRAMA UNIFILAR

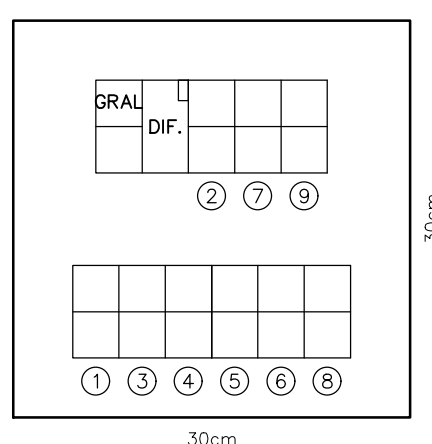


CARGA SOLICITADA:
3,7 KW POR CASA

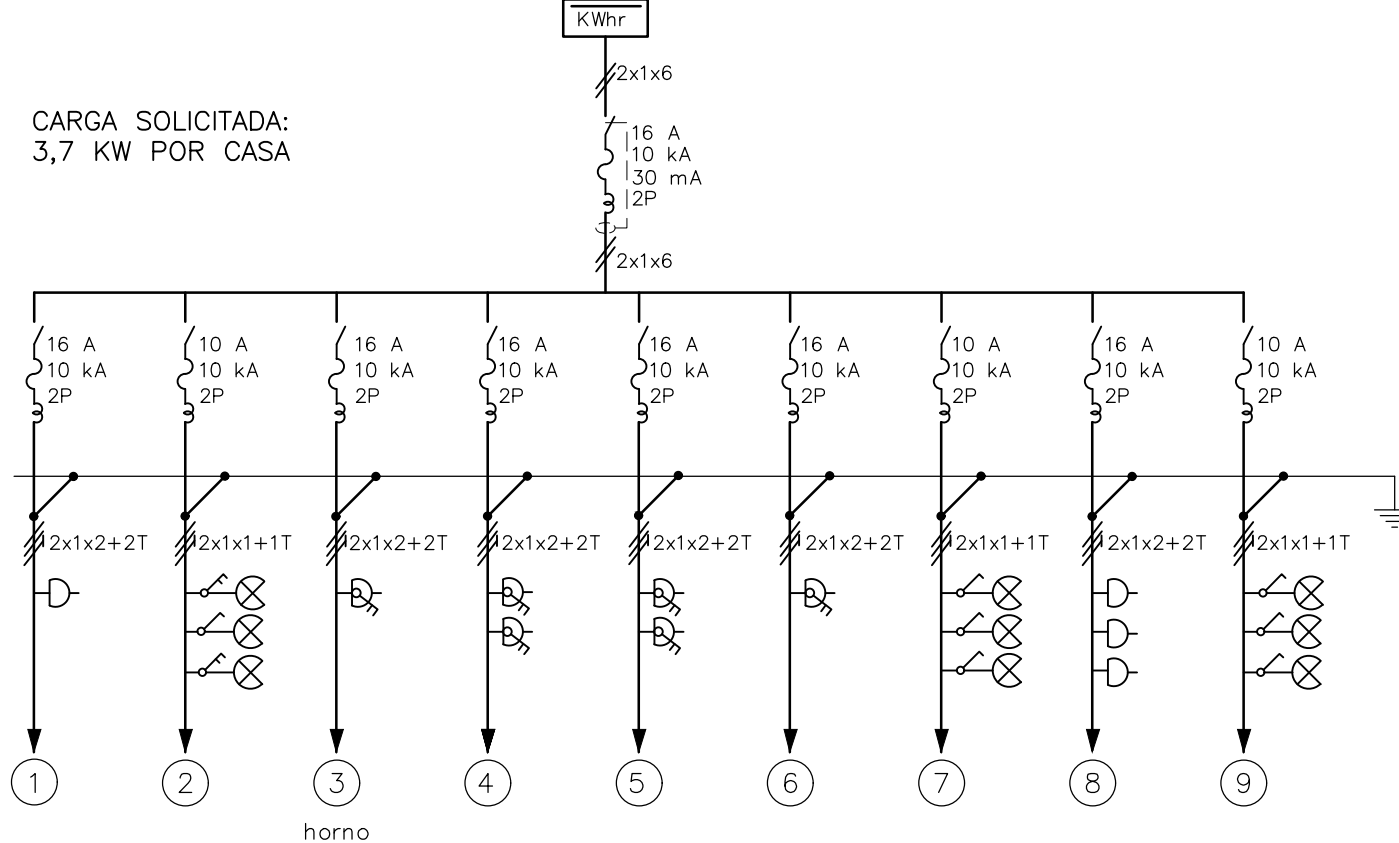
PLANILLA

No.	V.A.	CONDUCTOR CAÑO	INT. MONO	OBSERVACIONES
01	500	2x1x2+2T ø19	16 A	toma
02	180	2x1x1+1T ø19	10 A	luces
03	3300	2x1x2+2T ø19	16 A	toma shuko con llave
04	1000	2x1x2+2T ø19	16 A	tomas con llave, uno shuko
05	1000	2x1x2+2T ø19	16 A	tomas con llave
06	500	2x1x2+2T ø19	16 A	toma con llave
07	120	2x1x1+1T ø19	10 A	luces
08	1000	2x1x2+2T ø19	16 A	tomas
09	180	2x1x1+1T ø19	10 A	luces
GRAL.		2x1x6+6T ø38	25 A	diferencial 30 mA 16 A

TABLERO



VIVIENDA DE 3 DORMITORIOS:
DIAGRAMA UNIFILAR

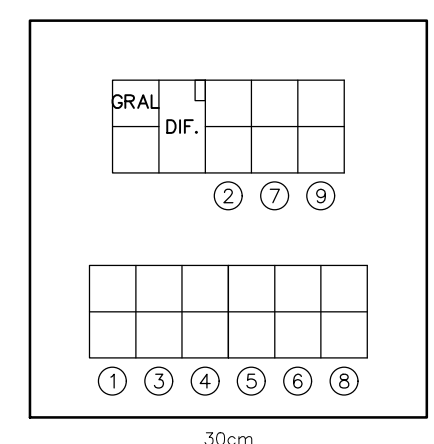


CARGA SOLICITADA:
3,7 KW POR CASA

PLANILLA

No.	V.A.	CONDUCTOR CAÑO	INT. MONO	OBSERVACIONES
01	500	2x1x2+2T ø19	16 A	toma
02	180	2x1x1+1T ø19	10 A	luces
03	3300	2x1x2+2T ø19	16 A	toma shuko con llave
04	1000	2x1x2+2T ø19	16 A	tomas con llave, uno shuko
05	1000	2x1x2+2T ø19	16 A	tomas con llave
06	500	2x1x2+2T ø19	16 A	toma con llave
07	180	2x1x1+1T ø19	10 A	luces
08	1500	2x1x2+2T ø19	16 A	tomas
09	180	2x1x1+1T ø19	10 A	luces
GRAL.		2x1x6+6T ø38	25 A	diferencial 30 mA 16 A

TABLERO



REFERENCIAS

	LUMINARIA LÁMPARA FLUORESCENTE 1X30W (CFL) ADOSADA A LOSA
	LUMINARIA TORTUGA 1X25W (CFL)
	TABLERO GENERAL O DE MANDO
	TOMA 3 EN LINEA 2P+T 10A
	TOMA SHUKO 2P+T 16A
	TOMA SHUKO CON INTERRUPTOR BIFÁSICO 2P+T 16A
	LLAVE UNIPOLAR 10A
	LLAVE BIPOLAR 10A
	LLAVE COMBINACIÓN 10A
	CANALIZACIÓN EN CAÑO PVC CORRUGADO FLEXIBLE 2X20mm
	CANALIZACIÓN SUBTERRÁNEA CAÑO DE PVC 2XØ50mm
	PUESTA A TIERRA
	CÁMARA DE REGISTRO 20x20cm
	LLAVE TERMOMAGNÉTICA
	LLAVE DIFERENCIAL

MVOTMA Ministerio de Vivienda Ordenamiento Territorial y Medio Ambiente
PMB Programa de Mejoramiento de Barrios
 Intendencia de Maldonado

Coejecutor: **INTENDENCIA DE MALDONADO**

Plano: **VIVIENDA T1**
INSTALACIÓN ELÉCTRICA

Asentamiento: **SAN ANTONIO IV** N° Plano: **VA07-1**

Ubicación: **MALDONADO**

Escala: Indicadas Fecha: Diciembre 2016

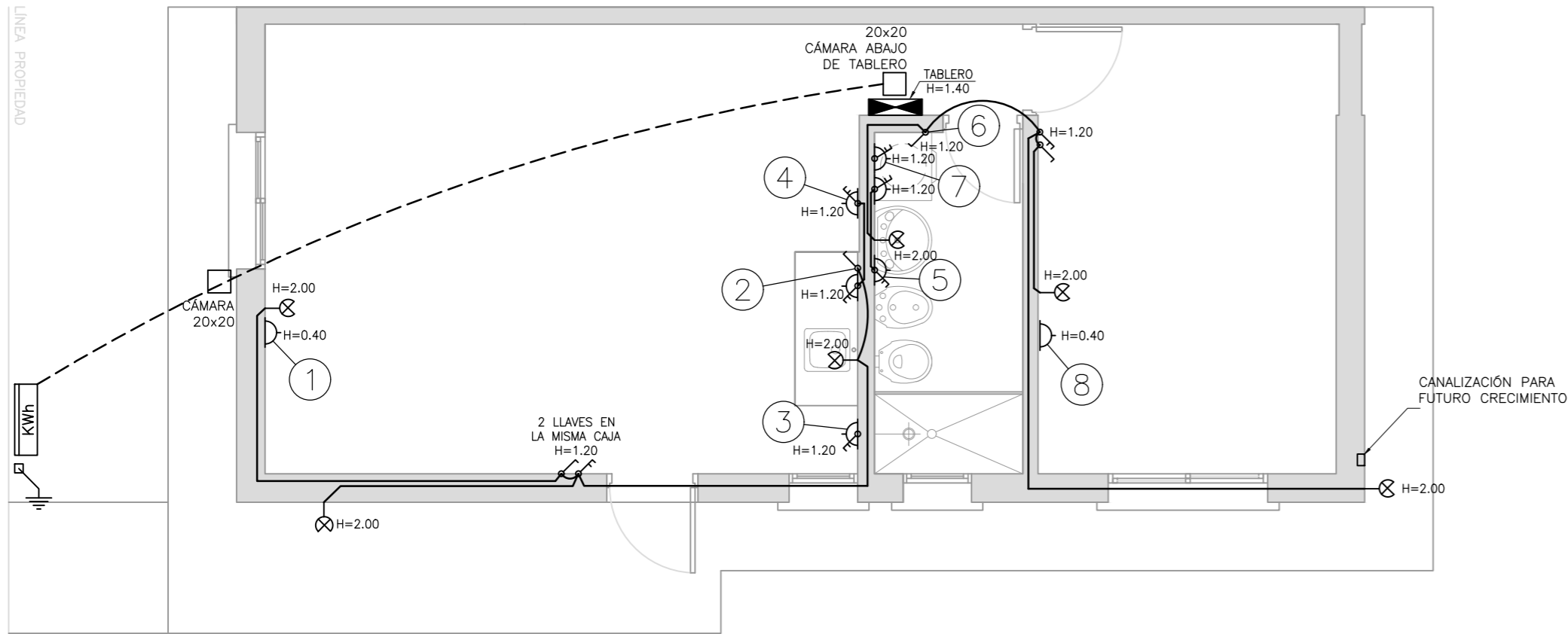
Técnico: Arq. LAURA BAS GARDA Equipo Técnico CSI Coordinador: Arq. OCTAVIO BOMBACI

Firma: Firma:

Equipo Técnico: **CSI** SA4PE-VA07-1a3.dwg

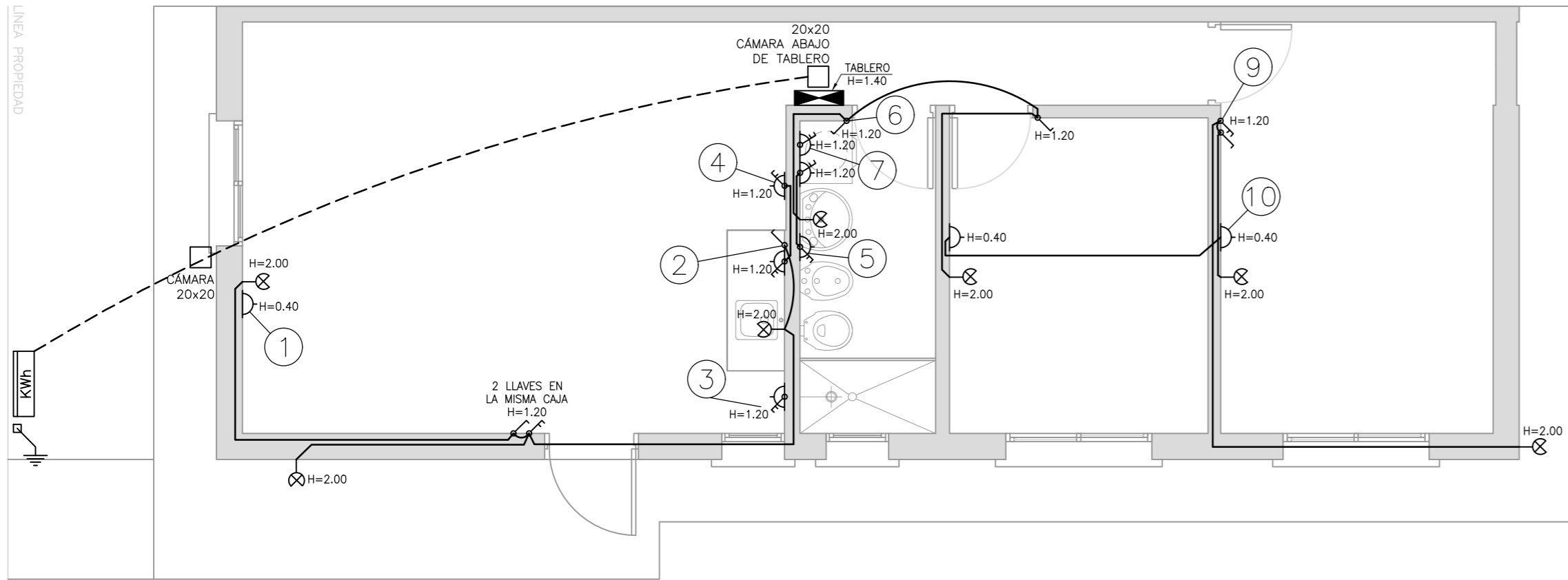
VIVIENDA TIPO 2 - 1 DORMITORIO PLANTA

ESCALA 1:50



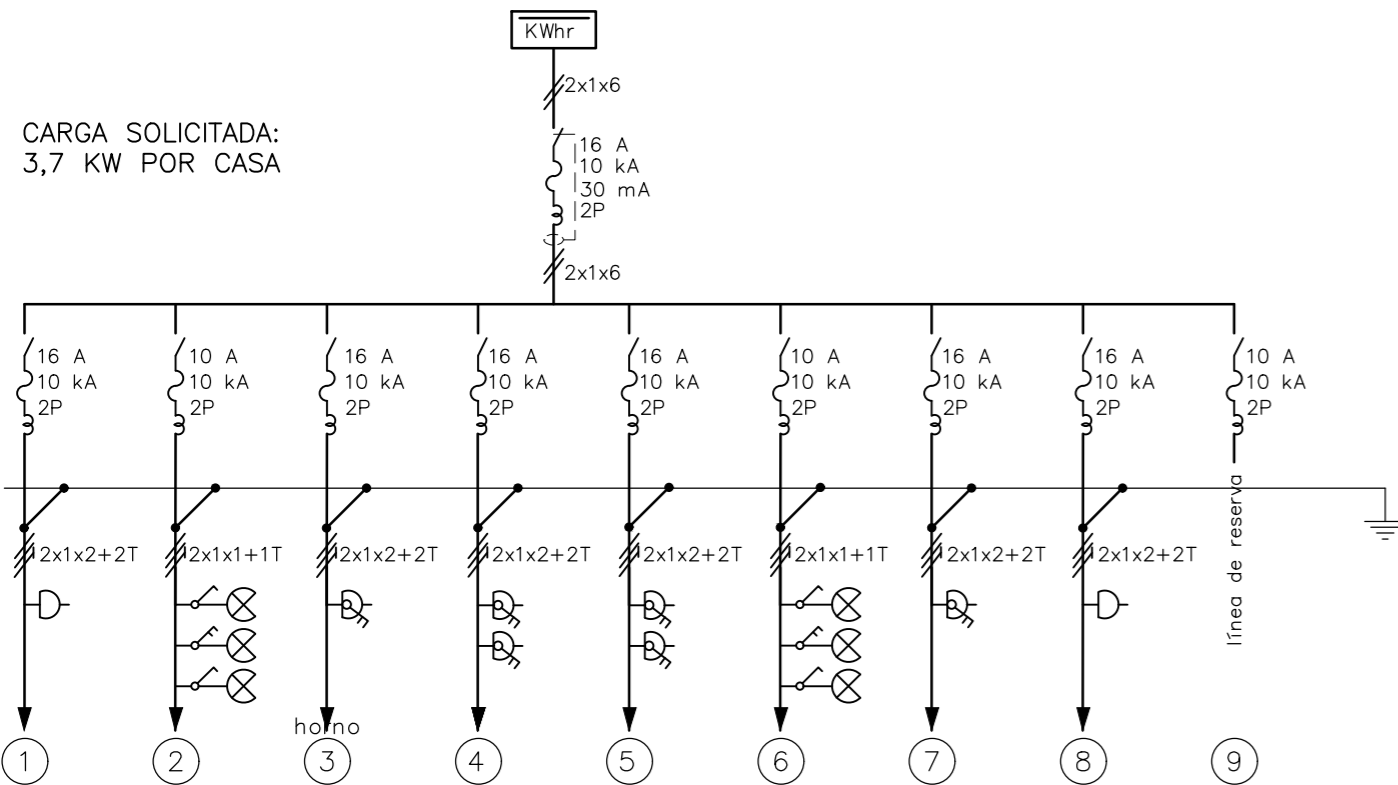
VIVIENDA TIPO 2 - 2 DORMITORIOS PLANTA

ESCALA 1:50



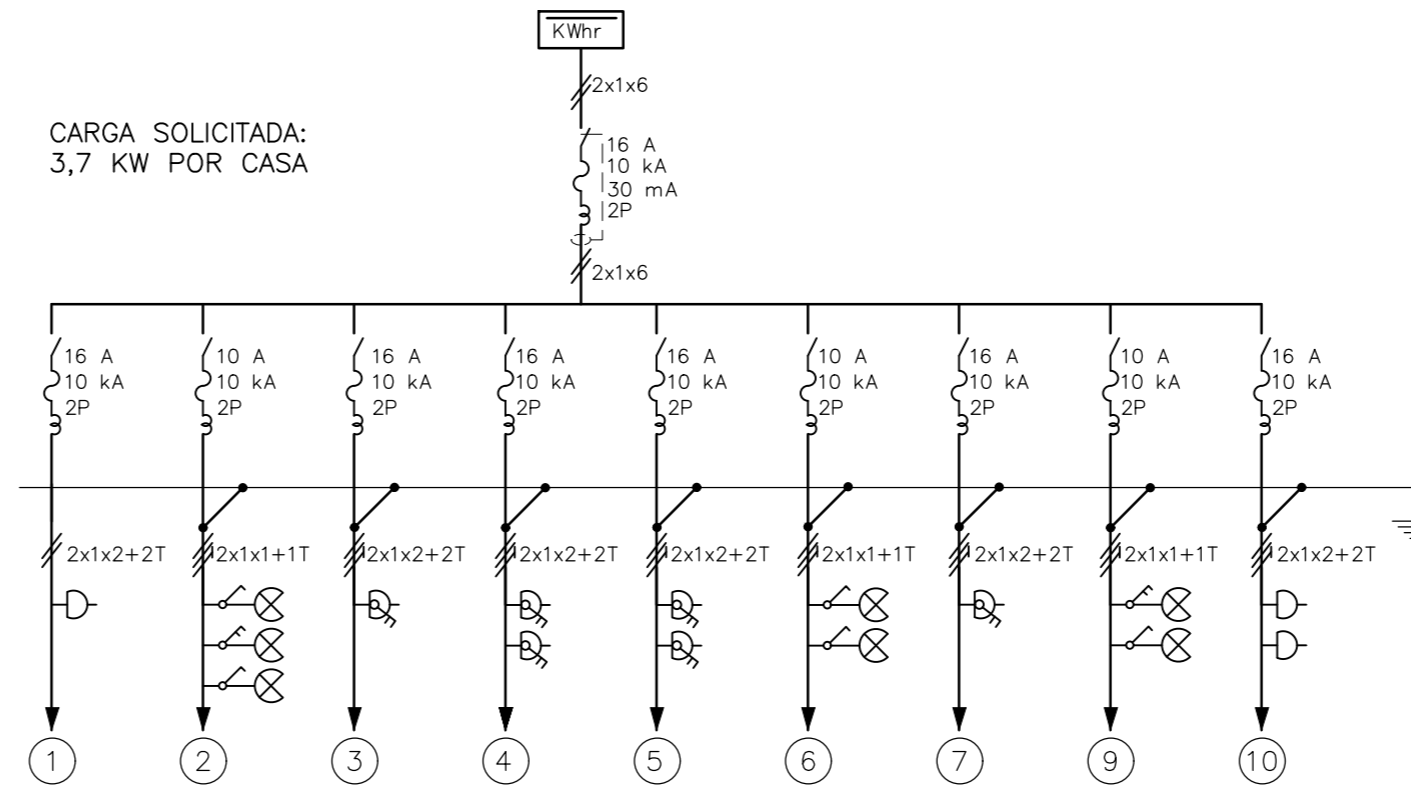
VIVIENDA DE 1 DORMITORIO: DIAGRAMA UNIFILAR

CARGA SOLICITADA:
3,7 KW POR CASA



VIVIENDA DE 2 DORMITORIOS: DIAGRAMA UNIFILAR

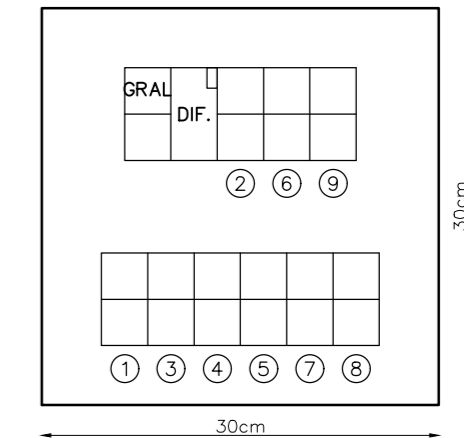
CARGA SOLICITADA:
3,7 KW POR CASA



PLANILLA - 1 dormitorio

No.	V.A.	CONDUCTOR CAÑO	INT. MONO	OBSERVACIONES
01	500	2x1x2+2T ø19	16 A	toma
02	180	2x1x1+1T ø19	10 A	luces
03	3300	2x1x2+2T ø19	16 A	toma shuko con llave
04	1000	2x1x2+2T ø19	16 A	tomas con llave, uno shuko
05	1000	2x1x2+2T ø19	16 A	tomas con llave
06	180	2x1x1+1T ø19	10 A	luces
07	500	2x1x2+2T ø19	16 A	toma con llave
08	500	2x1x2+2T ø19	16 A	toma
09				línea de reserva
GRAL.		2x1x6+6T ø38	25 A	diferencial 30 mA 16 A

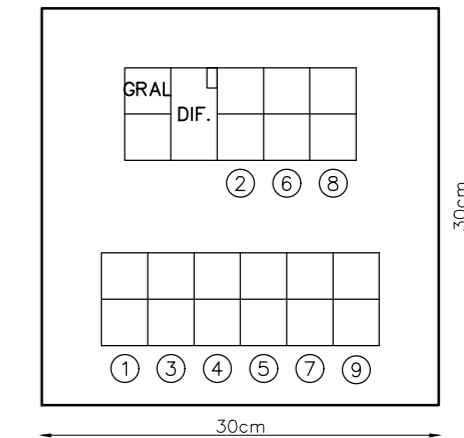
TABLERO



PLANILLA - 2 dormitorios

No.	V.A.	CONDUCTOR CAÑO	INT. MONO	OBSERVACIONES
01	500	2x1x2+2T ø19	16 A	toma
02	180	2x1x1+1T ø19	10 A	luces
03	3300	2x1x2+2T ø19	16 A	toma shuko con llave
04	1000	2x1x2+2T ø19	16 A	tomas con llave, uno shuko
05	1000	2x1x2+2T ø19	16 A	tomas con llave
06	120	2x1x1+1T ø19	10 A	luces
07	500	2x1x2+2T ø19	16 A	toma con llave
08	120	2x1x1+1T ø19	10 A	luces
09	1000	2x1x2+2T ø19	16 A	tomas
GRAL.		2x1x6+6T ø38	25 A	diferencial 30 mA 16 A

TABLERO



REFERENCIAS

	LUMINARIA LÁMPARA FLUORESCENTE 1X30W (CFL) ADOSADA A LOSA
	LUMINARIA TORTUGA 1X25W (CFL)
	TABLERO GENERAL O DE MANDO
	TOMA 3 EN LINEA 2P+T 10A
	TOMA SHUKO 2P+T 16A
	TOMA SHUKO CON INTERRUPTOR BIFÁSICO 2P+T 16A
	LLAVE UNIPOLAR 10A
	LLAVE BIPOLAR 10A
	LLAVE COMBINACIÓN 10A
	CANALIZACIÓN EN CAÑO PVC CORRUGADO FLEXIBLE 2X20mm
	CANALIZACIÓN SUBTERRÁNEA CAÑO DE PVC 2XØ50mm
	PUESTA A TIERRA
	CÁMARA DE REGISTRO 20X20cm
	LLAVE TERMOMAGNÉTICA
	LLAVE DIFERENCIAL

MVOTMA
Ministerio de Vivienda
Ordenamiento Territorial
y Medio Ambiente

PMB
Programa de
Mejoramiento de Barrios

Intendencia de Maldonado
GOBIERNO DEPARTAMENTAL

Coejecutor: **INTENDENCIA DE MALDONADO**

Plano: **VIVIENDA T2
INSTALACIÓN ELÉCTRICA**

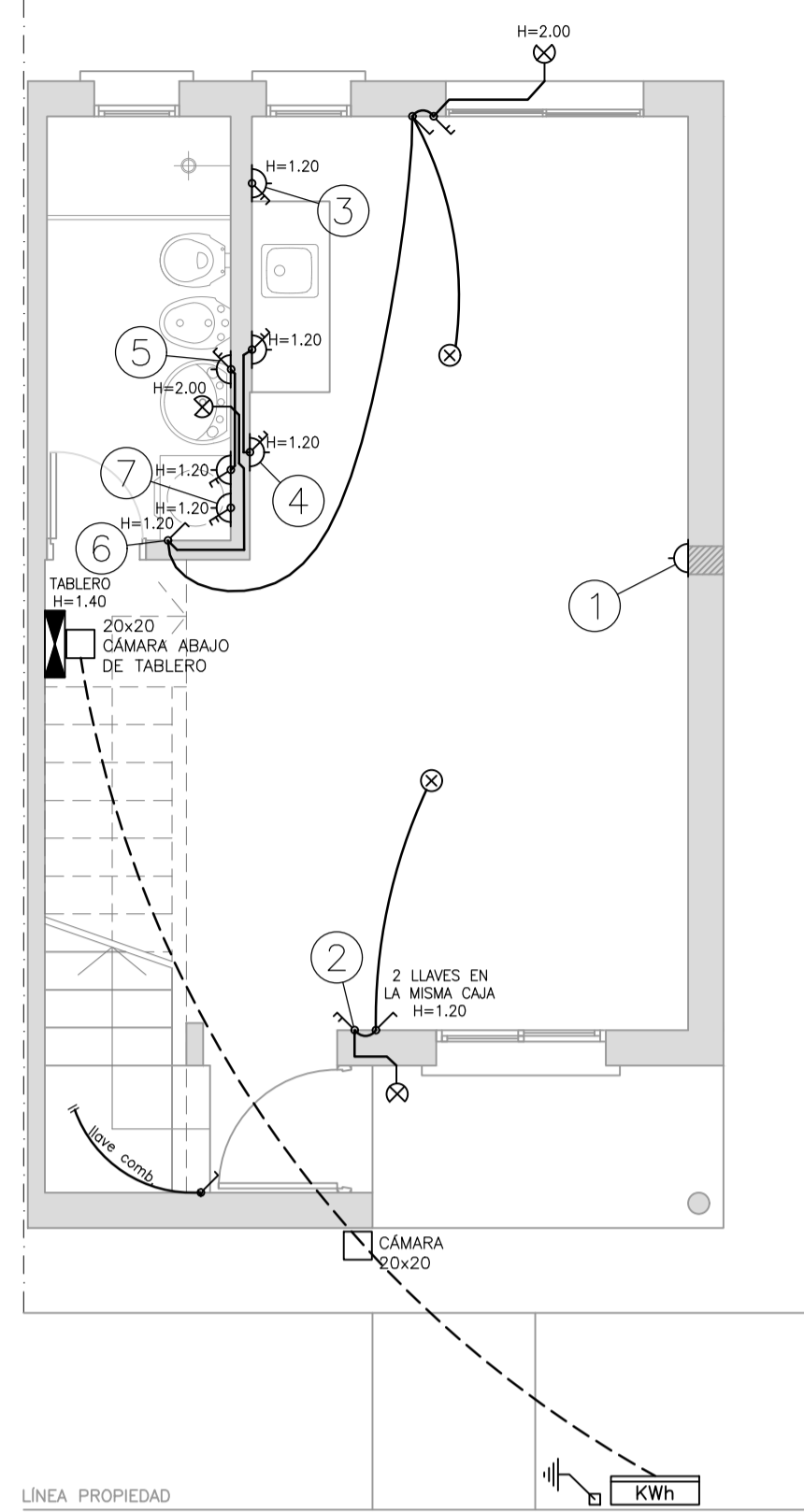
Asentamiento: SAN ANTONIO IV	Nº Plano: VA07-2
Ubicación: MALDONADO	
Escala: Indicadas	Fecha: Diciembre 2016
Técnico: Arq. LAURA BAS GARDA Equipo Técnico CSI	Coordinador: Arq. OCTAVIO BOMBACI
Firma:	Firma:

Equipo Técnico: **CSI**

SA4PE-VA07-1a3.dwg

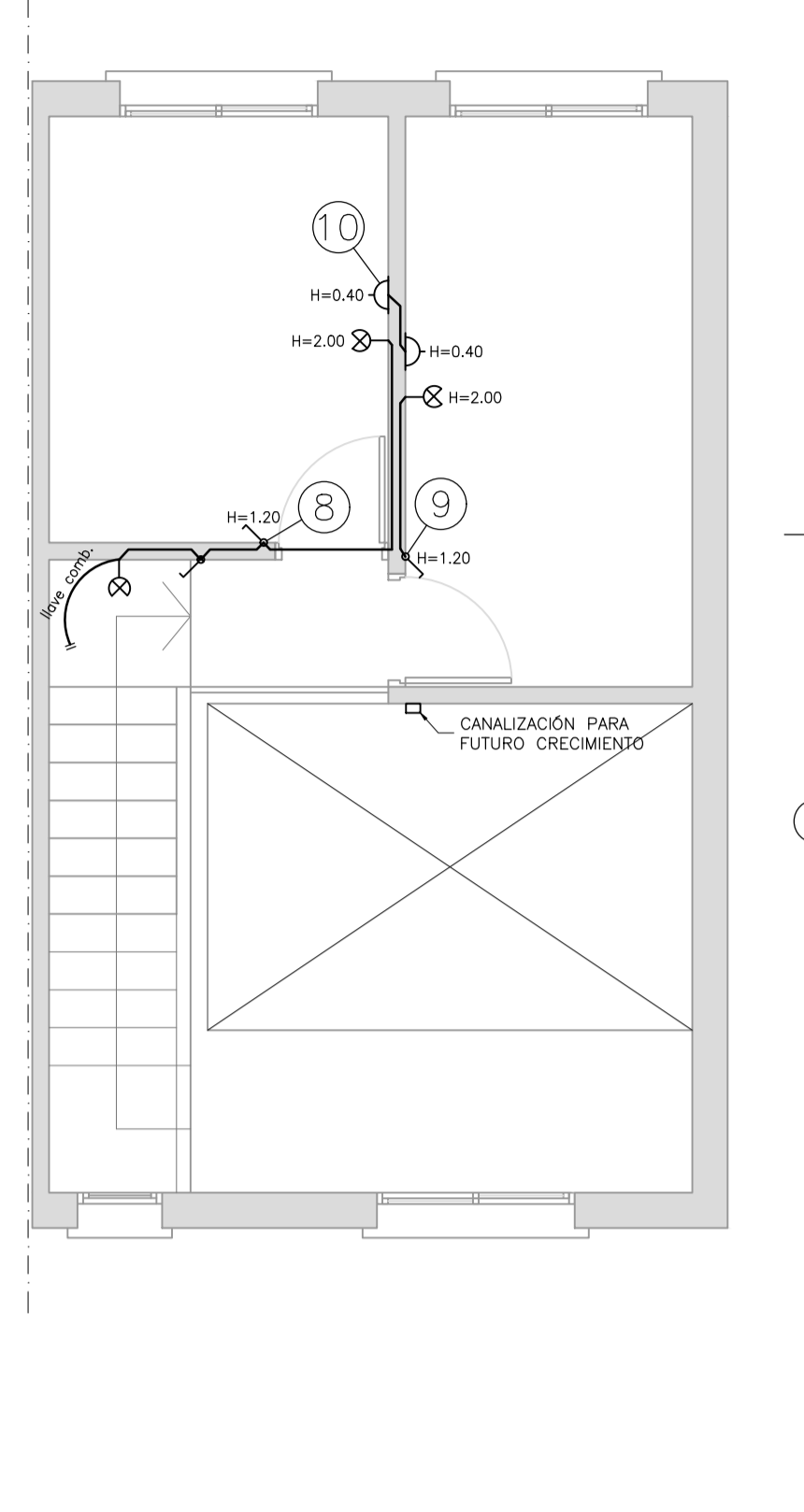
**VIVIENDA DUPLEX - 2 DORMITORIOS
PLANTA BAJA**

ESCALA 1:50



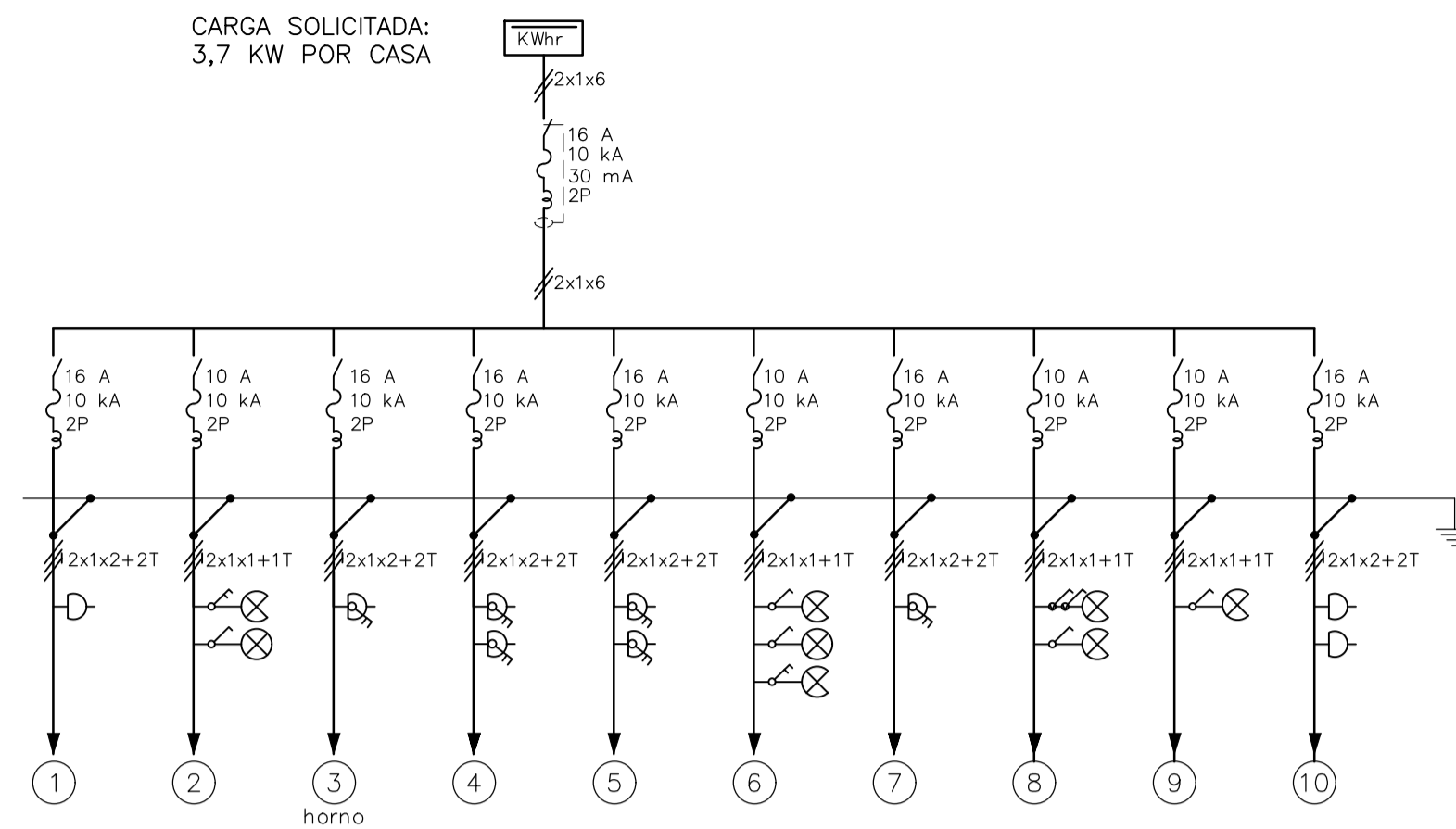
**VIVIENDA DUPLEX - 2 DORMITORIOS
PLANTA ALTA**

ESCALA 1:50



**VIVIENDA DE 2 DORMITORIOS:
DIAGRAMA UNIFILAR**

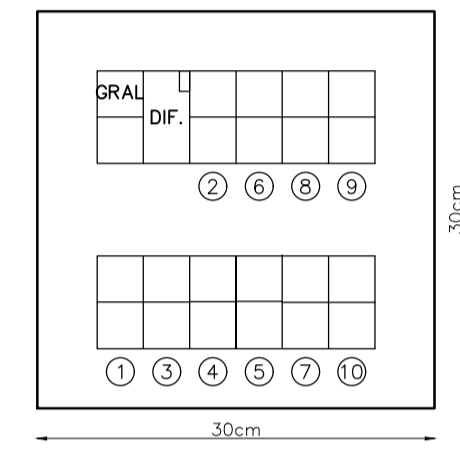
CARGA SOLICITADA:
3,7 KW POR CASA



PLANILLA

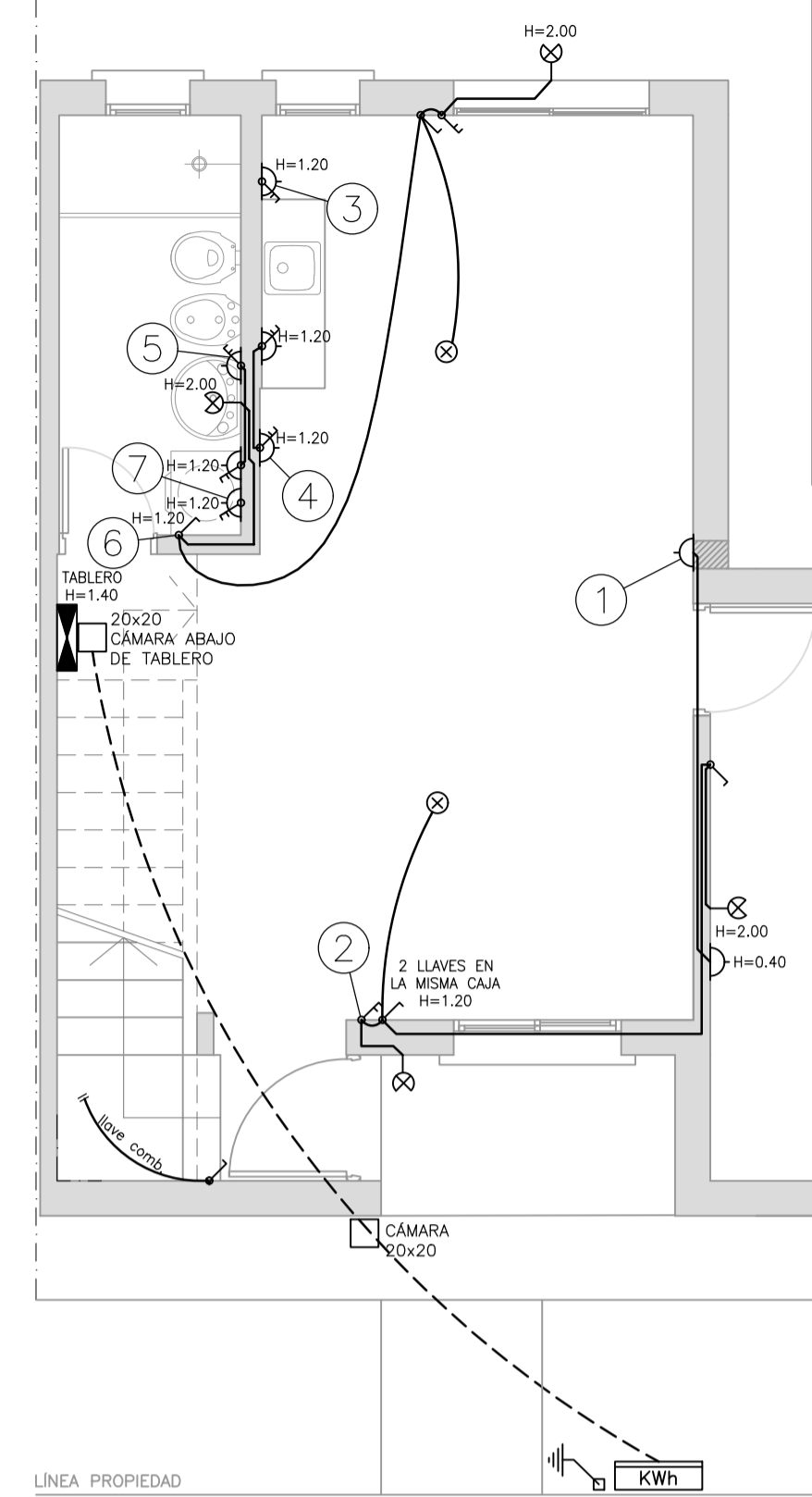
No.	V.A.	CONDUCTOR CAÑO	INT. MONO	OBSERVACIONES
01	500	2x1x2+2T #19	16 A	toma
02	120	2x1x1+1T #19	10 A	luces
03	3300	2x1x2+2T #19	16 A	toma shuko con llave
04	1000	2x1x2+2T #19	16 A	tomas con llave, uno shuko
05	1000	2x1x2+2T #19	16 A	tomas con llave
06	180	2x1x1+1T #19	10 A	luces
07	500	2x1x2+2T #19	16 A	toma con llave
08	120	2x1x1+1T #19	10 A	luces
09	60	2x1x1+1T #19	10 A	luces
10	1000	2x1x2+2T #19	16 A	tomas
GRAL.		2x1x6+6T #38	25 A	diferencial 30 mA 16 A

TABLERO



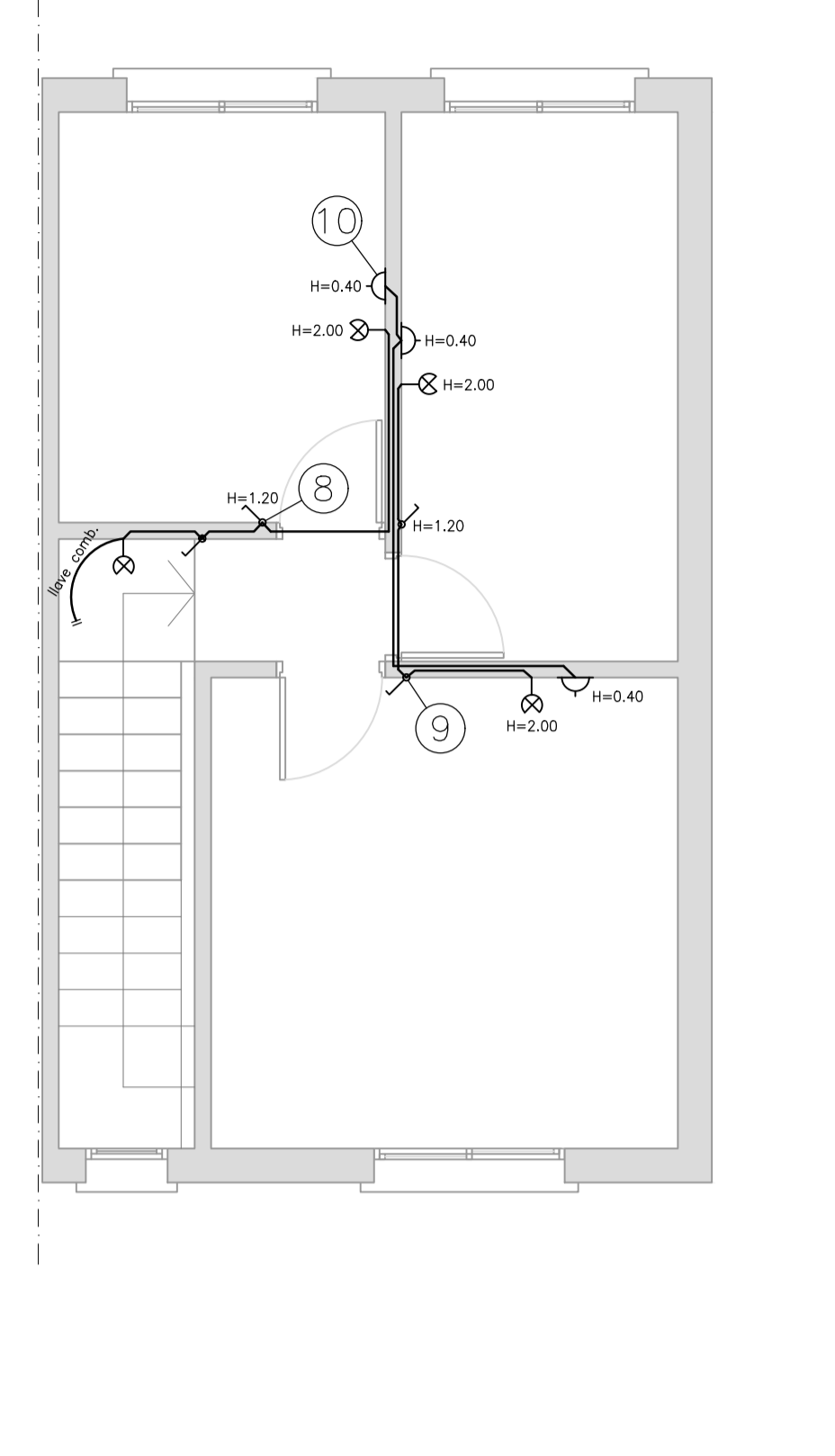
**VIVIENDA DUPLEX - 4 DORMITORIOS
PLANTA BAJA**

ESCALA 1:50



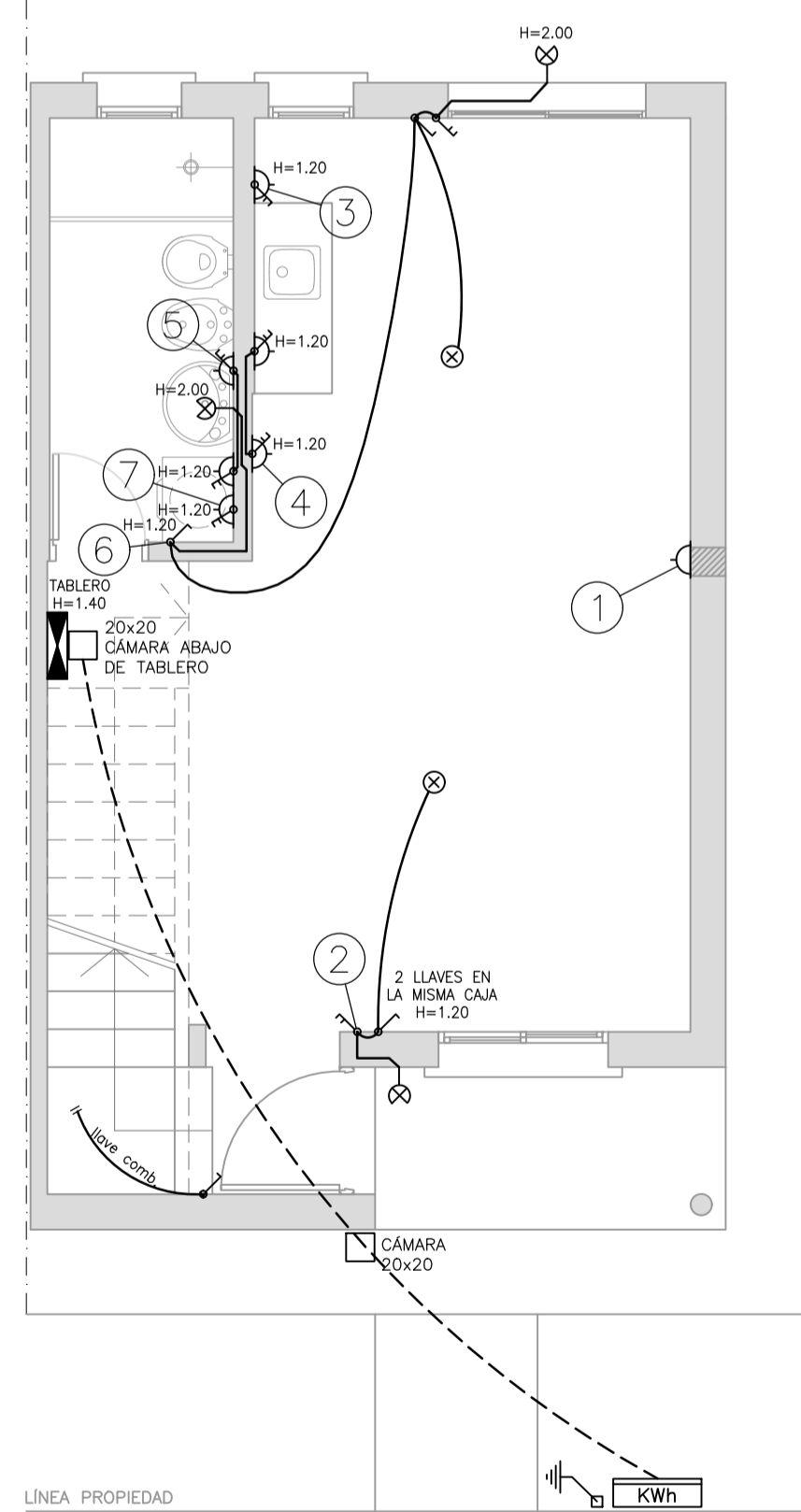
**VIVIENDA DUPLEX - 4 DORMITORIOS
PLANTA ALTA**

ESCALA 1:50



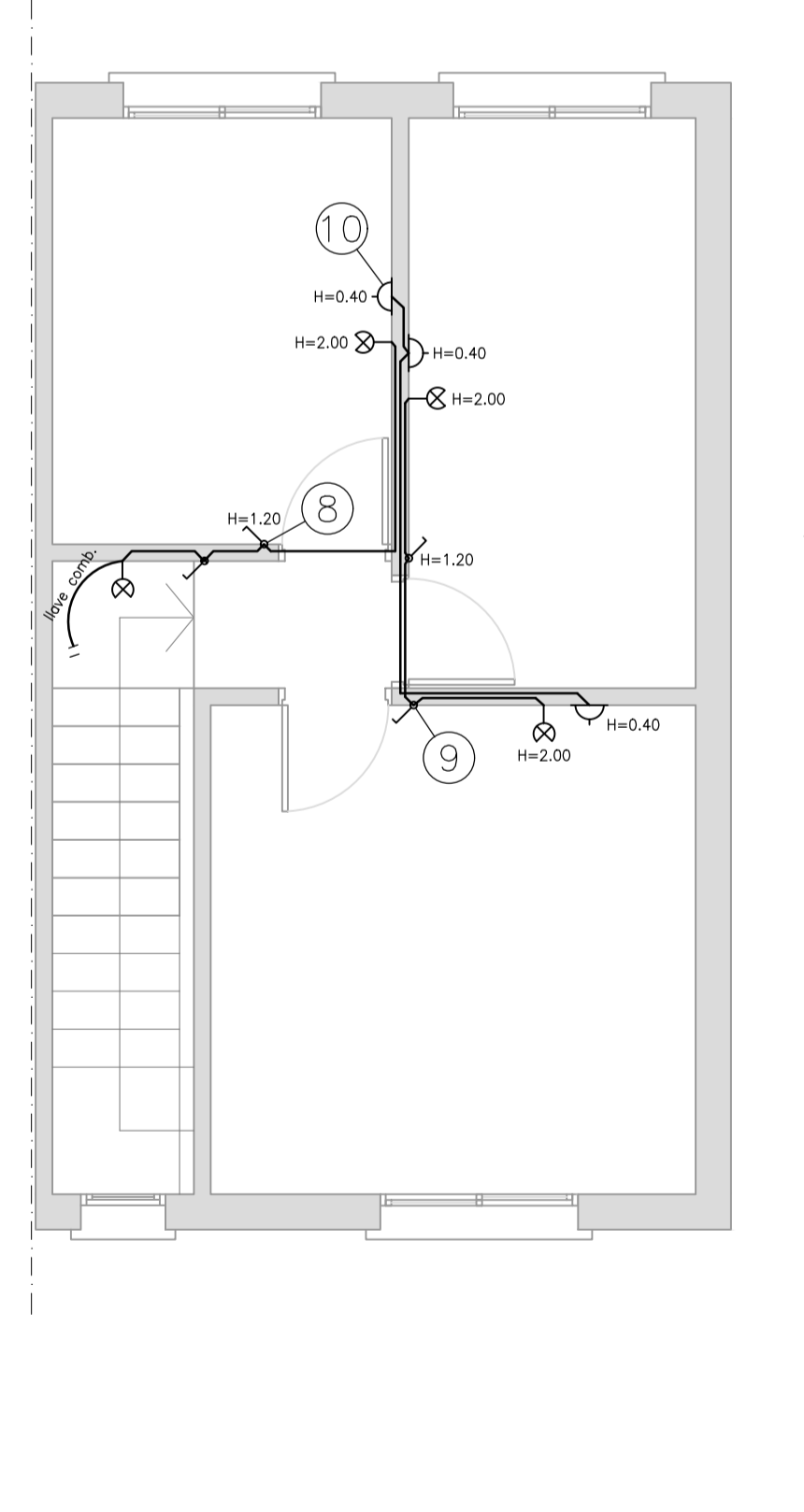
**VIVIENDA DUPLEX - 3 DORMITORIOS
PLANTA BAJA**

ESCALA 1:50



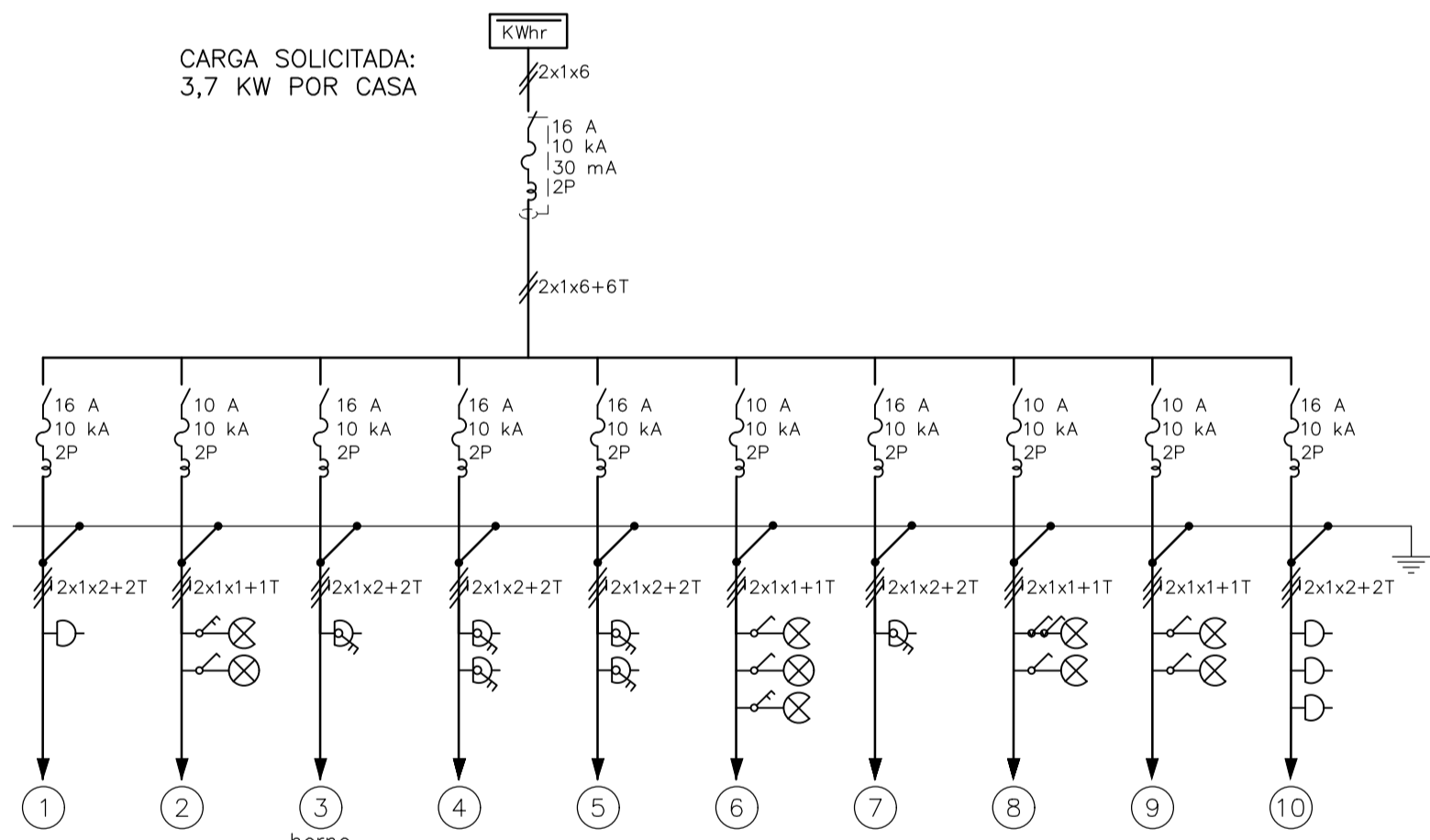
**VIVIENDA DUPLEX - 3 DORMITORIOS
PLANTA ALTA**

ESCALA 1:50



**VIVIENDA DE 3 DORMITORIOS:
DIAGRAMA UNIFILAR**

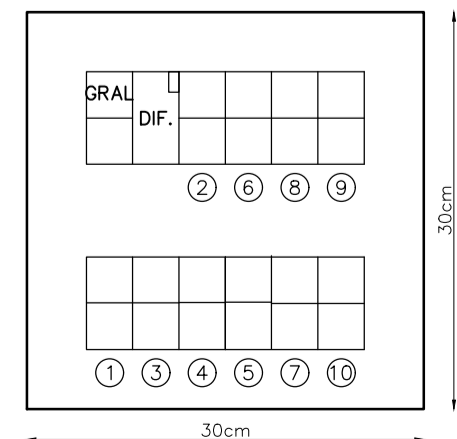
CARGA SOLICITADA:
3,7 KW POR CASA



PLANILLA

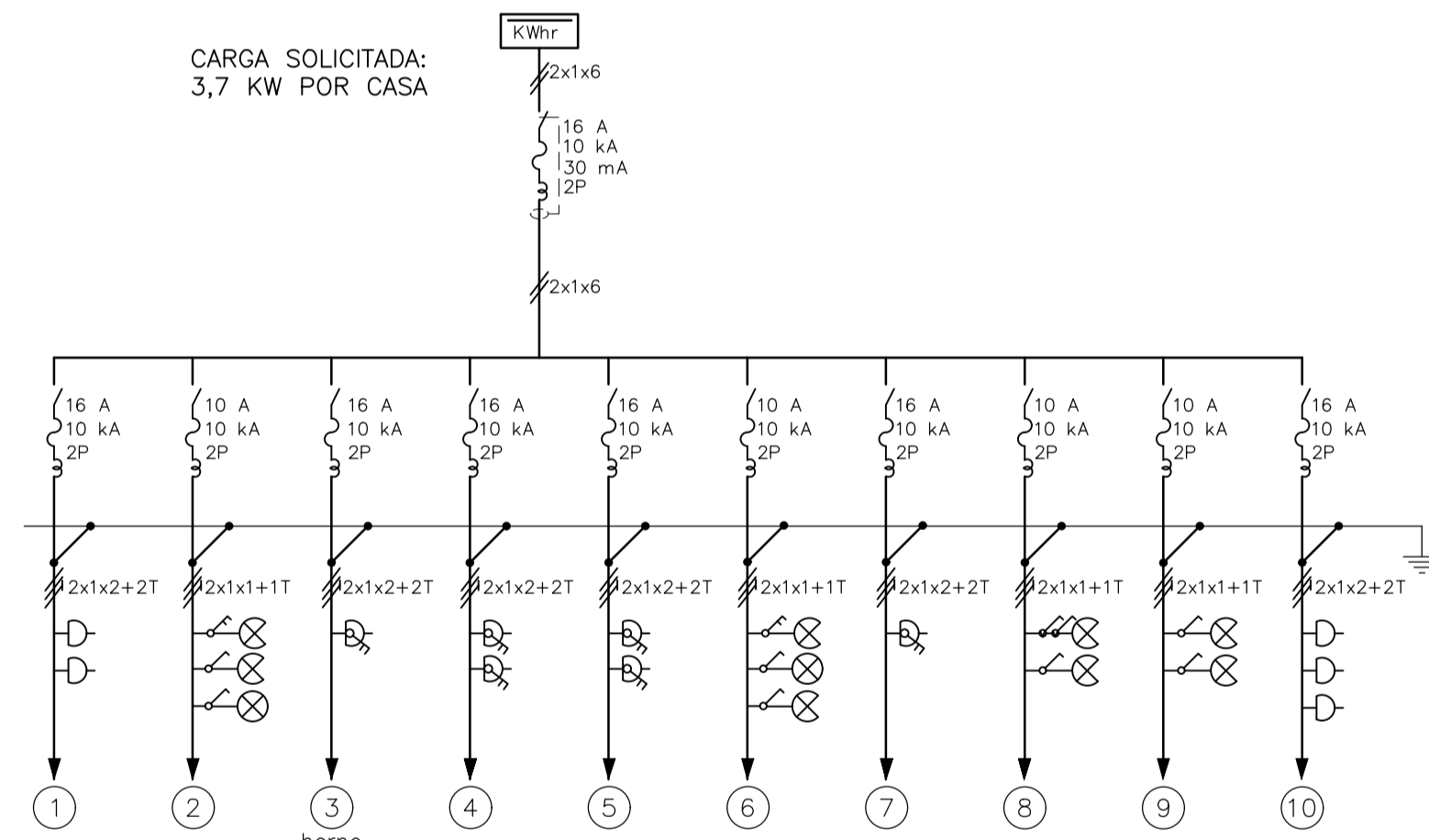
No.	V.A.	CONDUCTOR CAÑO	INT. MONO	OBSERVACIONES
01	500	2x1x2+2T #19	16 A	toma
02	120	2x1x1+1T #19	10 A	luces
03	3300	2x1x2+2T #19	16 A	toma shuko con llave
04	1000	2x1x2+2T #19	16 A	tomas con llave, uno shuko
05	1000	2x1x2+2T #19	16 A	tomas con llave
06	180	2x1x1+1T #19	10 A	luces
07	500	2x1x2+2T #19	16 A	toma con llave
08	120	2x1x1+1T #19	10 A	luces
09	120	2x1x1+1T #19	10 A	luces
10	1500	2x1x2+2T #19	16 A	tomas
GRAL.		2x1x6+6T #38	25 A	diferencial 30 mA 16 A

TABLERO



**VIVIENDA DE 4 DORMITORIOS:
DIAGRAMA UNIFILAR**

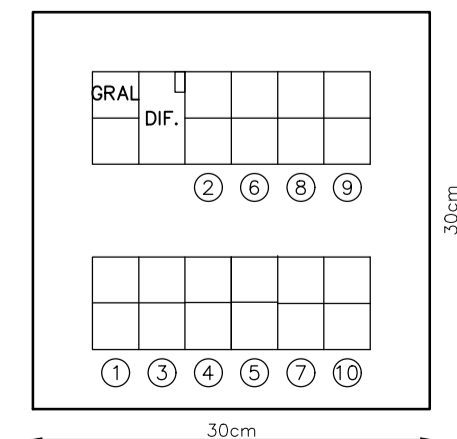
CARGA SOLICITADA:
3,7 KW POR CASA



PLANILLA

No.	V.A.	CONDUCTOR CAÑO	INT. MONO	OBSERVACIONES
01	1000	2x1x2+2T #19	16 A	tomas
02	180	2x1x1+1T #19	10 A	luces
03	3300	2x1x2+2T #19	16 A	toma shuko con llave
04	1000	2x1x2+2T #19	16 A	tomas con llave, uno shuko
05	1000	2x1x2+2T #19	16 A	tomas con llave
06	180	2x1x1+1T #19	10 A	luces
07	500	2x1x2+2T #19	16 A	toma con llave
08	120	2x1x1+1T #19	10 A	luces
09	120	2x1x1+1T #19	10 A	luces
10	1500	2x1x2+2T #19	16 A	tomas
GRAL.		2x1x6+6T #38	25 A	diferencial 30 mA 16 A

TABLERO



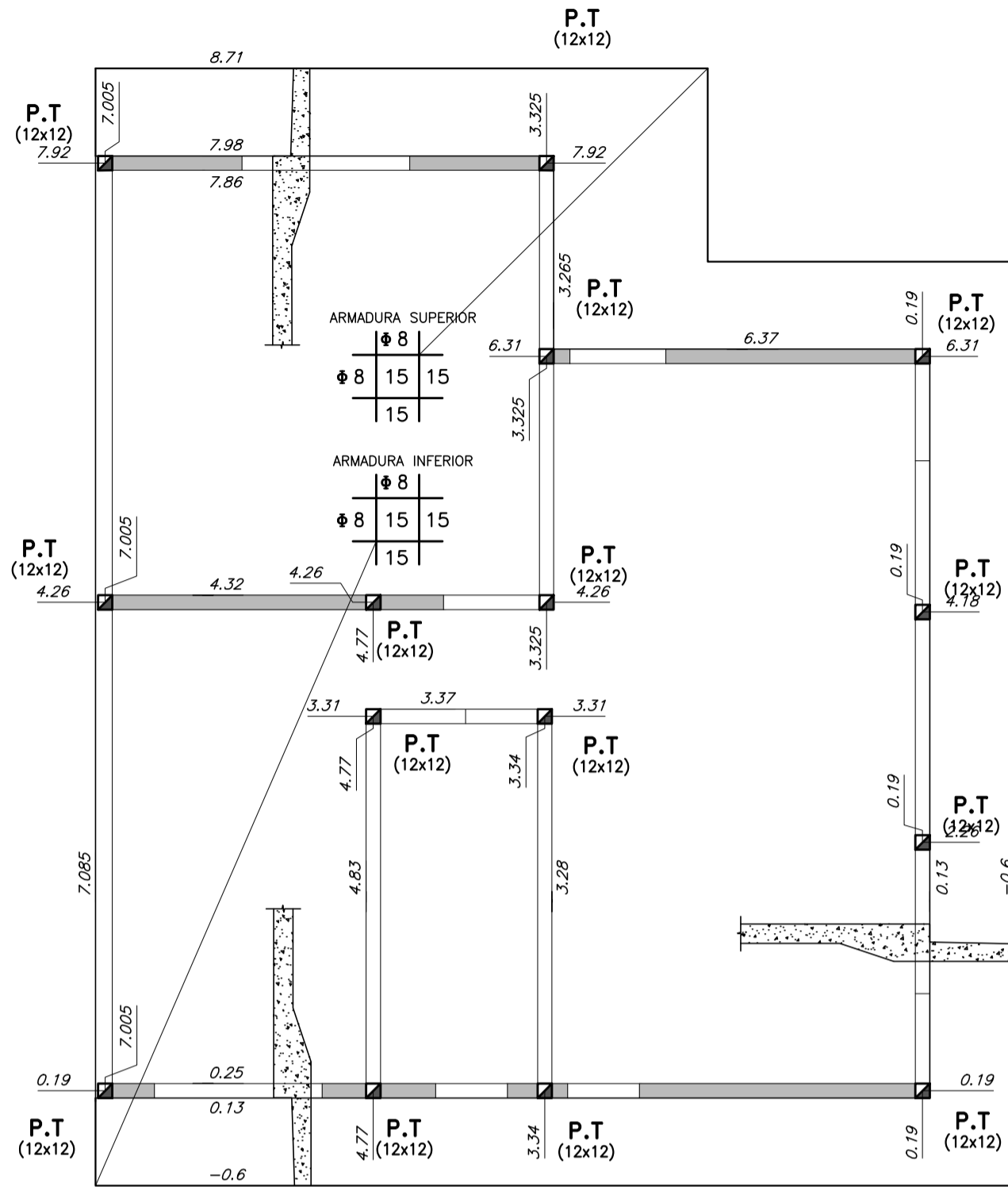
REFERENCIAS

	LUMINARIA LÁMPARA FLUORESCENTE 1X30W (CFL) ADOSADA A LOSA
	LUMINARIA TORTUGA 1X25W (CFL)
	TABLERO GENERAL O DE MANDO
	TOMA 3 EN LINEA 2P+T 10A
	TOMA SHUKO 2P+T 16A
	TOMA SHUKO CON INTERRUPTOR BIFÁSICO 2P+T 16A
	LLAVE UNIPOLAR 10A
	LLAVE BIPOLAR 10A
	LLAVE COMBINACIÓN 10A
	CANALIZACIÓN EN CAÑO PVC CORRUGADO FLEXIBLE 2X20mm
	CANALIZACIÓN SUBTERRÁNEA CAÑO DE PVC 2X850mm
	PUESTA A TIERRA
	CÁMARA DE REGISTRO 20X20cm
	LLAVE TERMOMAGNÉTICA
	LLAVE DIFERENCIAL

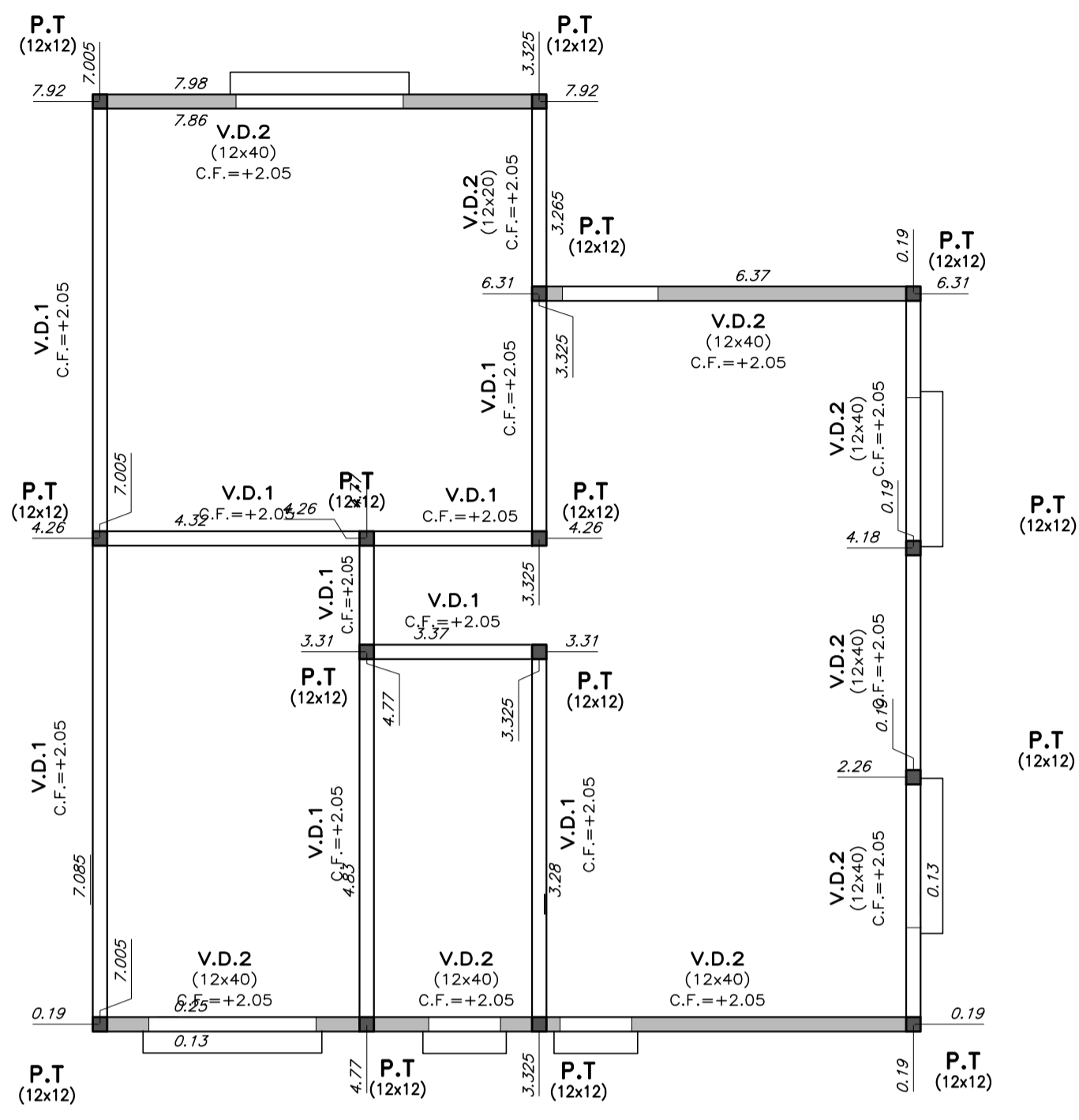
MVOTMA Ministerio de Vivienda Ordenamiento Territorial y Medio Ambiente
PMB Programa de Mejoramiento de Barrios
 Intendencia de Maldonado GOBIERNO DEPARTAMENTAL

Coejecutor: **INTENDENCIA DE MALDONADO**
 Plano: **VIVIENDA T3
INSTALACIÓN ELÉCTRICA**
 Asentamiento: **SAN ANTONIO IV** Nº Plano: **VA07-3**
 Ubicación: **MALDONADO**
 Escala: Indicadas Fecha: Diciembre 2016
 Técnico: Arq. LAURA BAS GARDA Equipo Técnico CSI Coordinador: Arq. OCTAVIO BOMBACI
 Firma: Firma:
 Equipo Técnico: **CSI** SAAPE-VA07-1a3.dwg
CSI Ingenieros

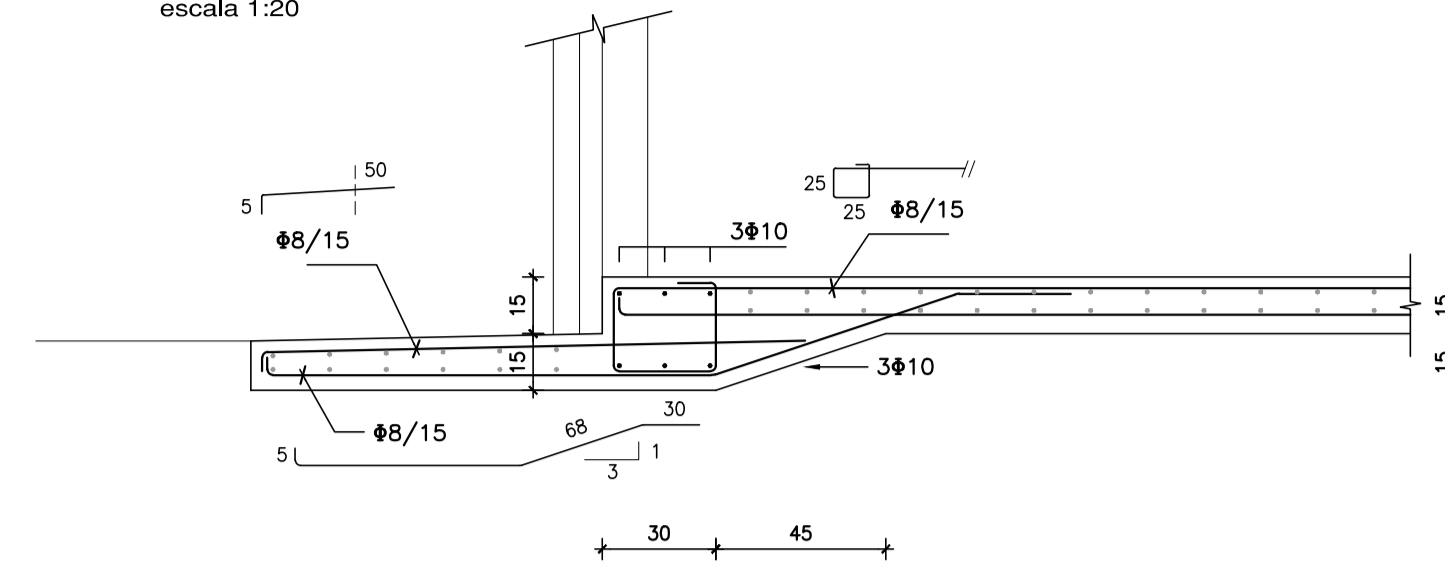
VIVIENDA TIPO 1 2 D
PLATEA DE FUNDACIÓN
escala 1:50



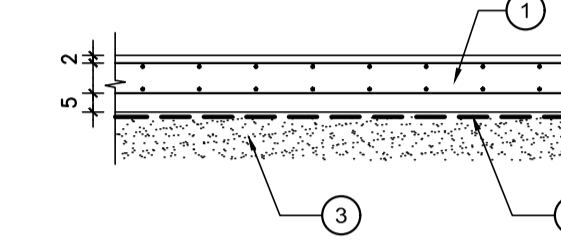
PLANTA DE DINTELES
escala 1:50



BORDE DE PLATEA
escala 1:20

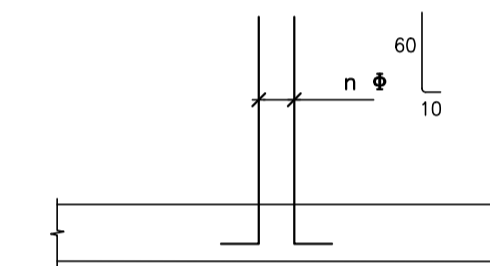


DETALLE GENERAL DE PLATEA
escala 1:20

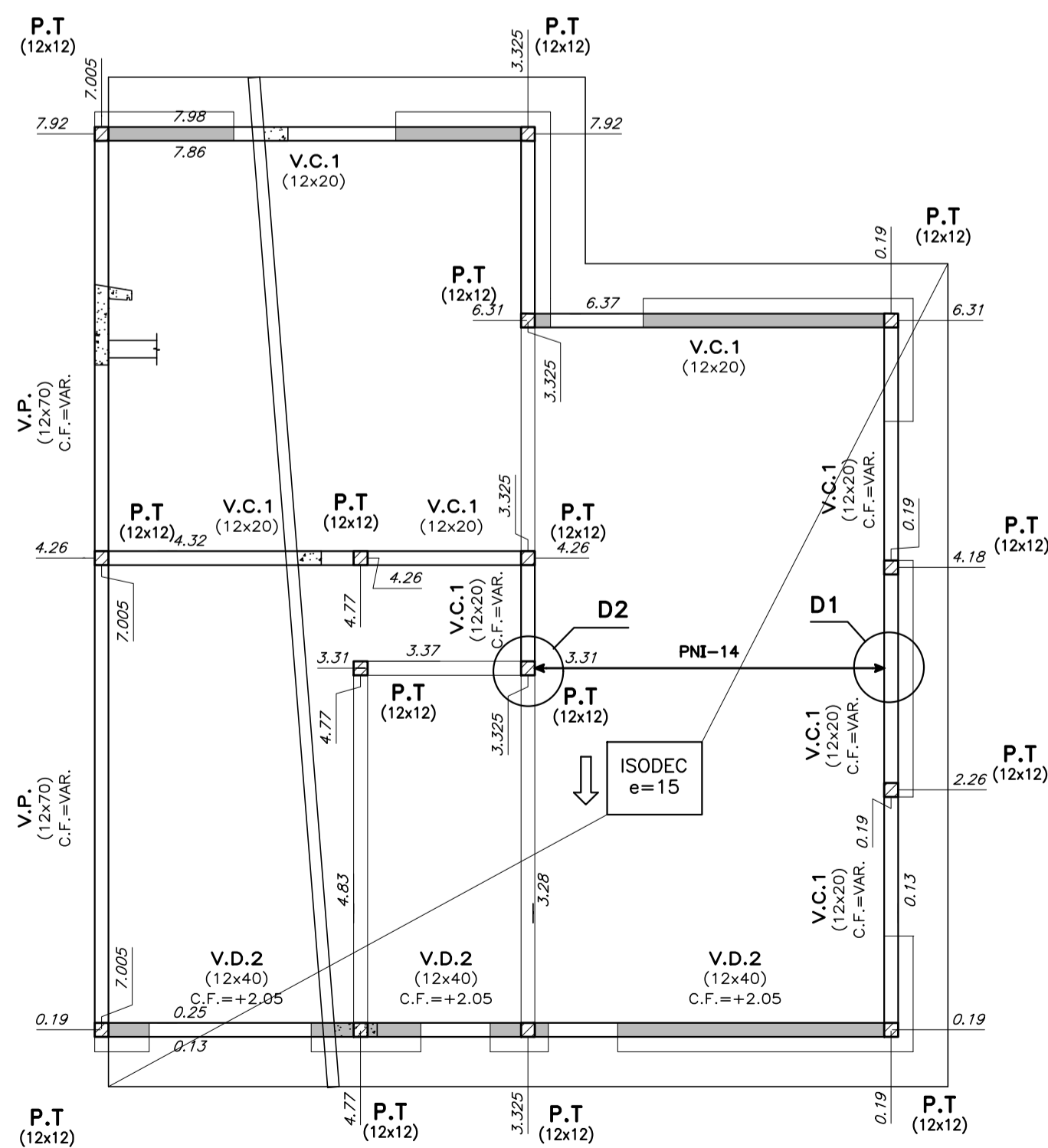


- 1 LOSA DE HORMIGÓN ARMADO
- 2 FILM DE POLIETILENO e=200 µm
- 3 RELLENO GRANULAR COMPACTADO (VER ESQUEMA DE RELLENOS)

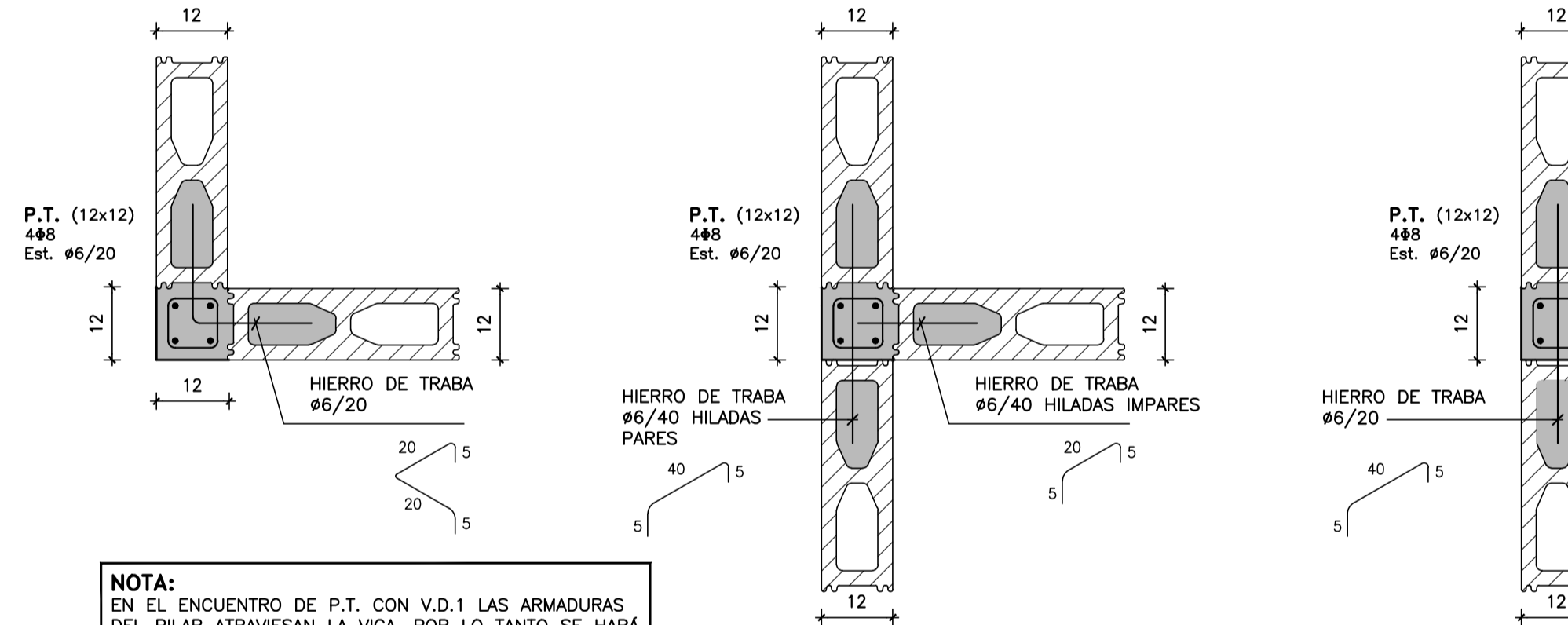
ARMADURA DE PILARES EN ESPERA
escala 1:20



CUBIERTA
escala 1:50

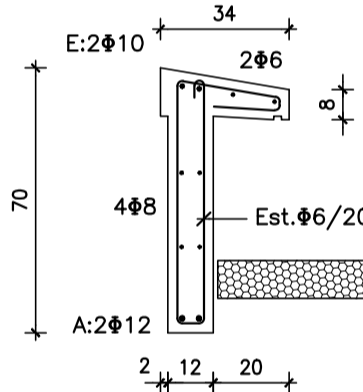


PILARES DE TRABA
escala 1:10

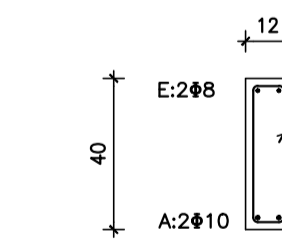


NOTA:
EN EL ENCUENTRO DE P.T. CON V.D.1 LAS ARMADURAS DEL PILAR ATRAVIESAN LA VIGA, POR LO TANTO SE HARÁ UN RECORTE EN EL FONDO DE LOS BLOQUES "U".

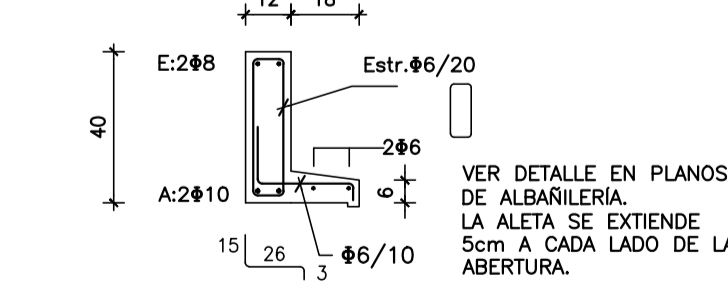
V.P. (VIGA PRETEL)
escala 1:20



V.D.2 (12x40)
escala 1:20

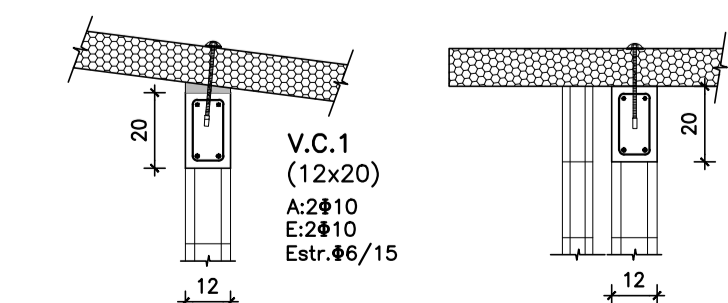


V.D.2 CON ALETA SOBRE ABERTURAS

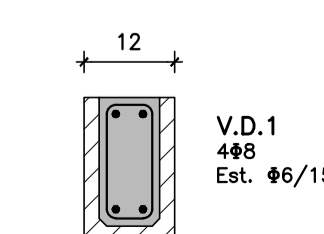


NOTA:
LA ARMADURA DE LAS VIGAS DINTEL SERÁ CONTINUA Long. de empalme 50cm

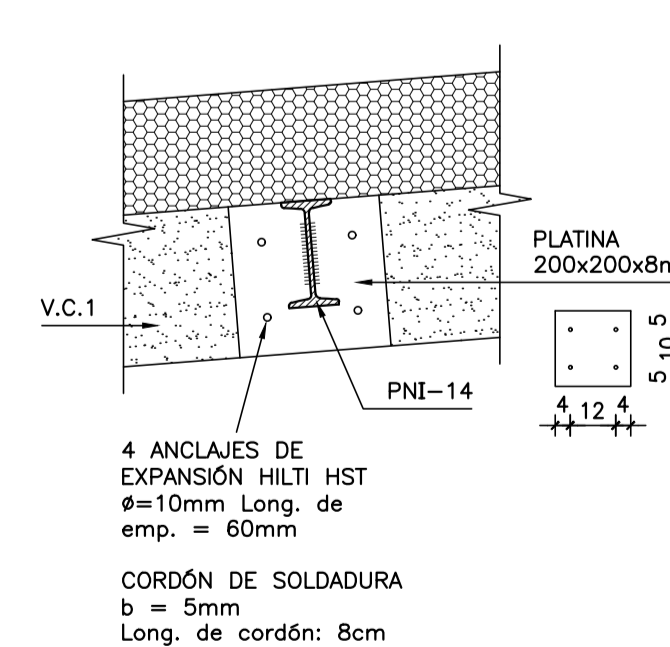
V.C.1
escala 1:20



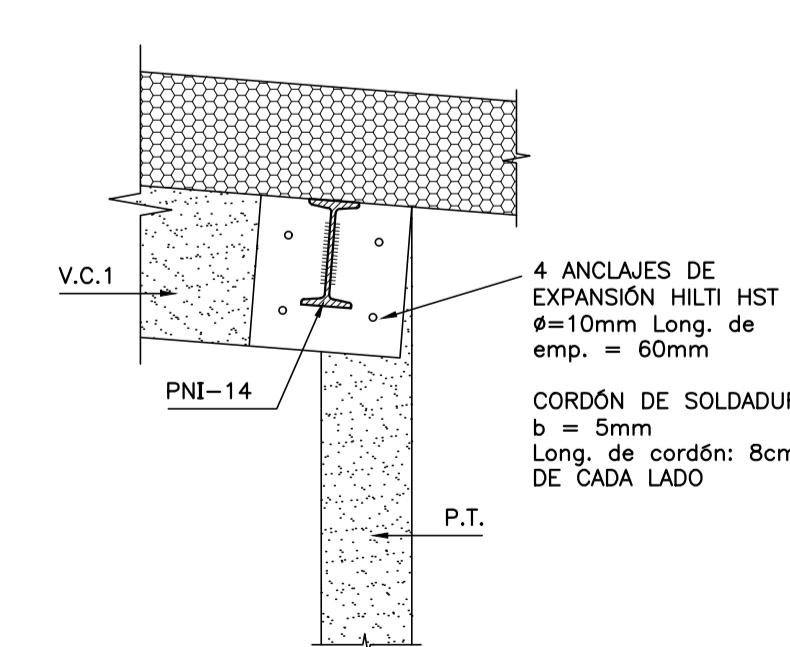
V.D.1
escala 1:10



DETALLE D1
escala 1:10



DETALLE D2
escala 1:10



MATERIALES:

HORMIGÓN
C25 DE 250 Kg/cm² (25 MPa) DE RESISTENCIA CARACTERÍSTICA A LA COMPRESIÓN A LOS 28 DÍAS EN CILINDROS NORMALIZADOS (UNIT 972:97).-

ACERO CONFORMADO PARA HORMIGÓN
ADN 500 DE 5000 Kg/cm² DE LIMITE CONVENCIONAL DE FLUENCIA Y 5500 Kg/cm² DE TENSION DE ROTURA A LA TRACCION. SE EXPRESA ϕ. (UNIT 943:95).-

ACERO LISO PARA HORMIGÓN
AL 220 DE 2200 Kg/cm² DE LIMITE REAL DE FLUENCIA Y 3400 Kg/cm² DE TENSION DE ROTURA A LA TRACCION. SE EXPRESA ϕ. (UNIT 34:95).-

BLOQUES VIBRO PRENSADOS
RESISTENCIA CARACTERÍSTICA MINIMA 45 Kg/cm² AREA NETA ≥ 0,40 DEL AREA BRUTA

PERFILES METÁLICOS Y PLANCHUELAS
ACERO ASTM A36

ELECTRODOS
E6010

NOTACIONES:

- ▨ PILAR QUE NACE EN ESTE NIVEL
- ▩ PILAR QUE SIGUE EN ESTE NIVEL
- ▧ PILAR QUE TERMINA EN ESTE NIVEL
- ⊕ INDICA COTA DE FONDO DE LOSA

RECUBRIMIENTOS:

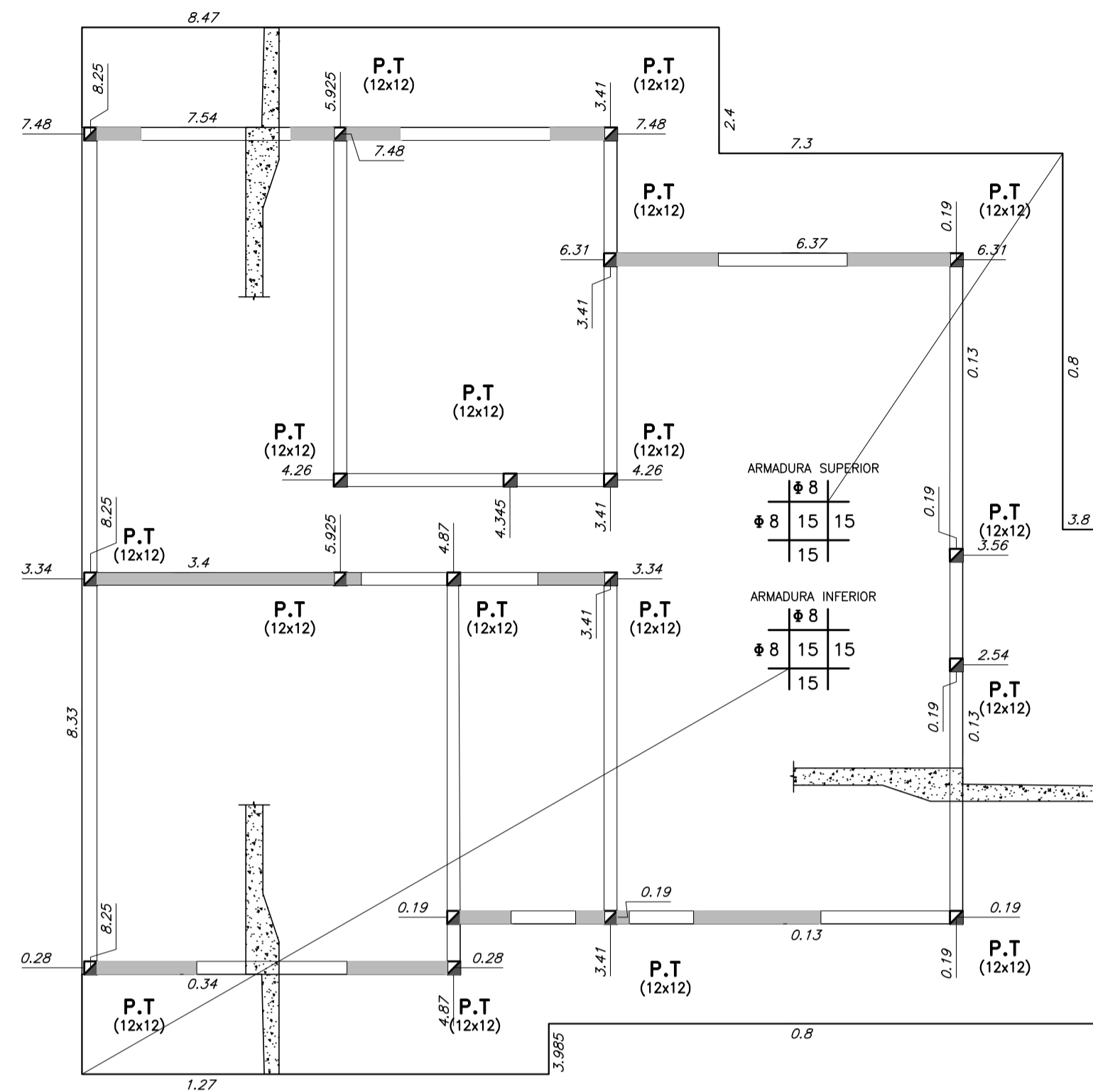
EN GENERAL: 2 cm
ELEMENTOS HORMIGONADOS CONTRA EL TERRENO: 5 cm

NOTA:

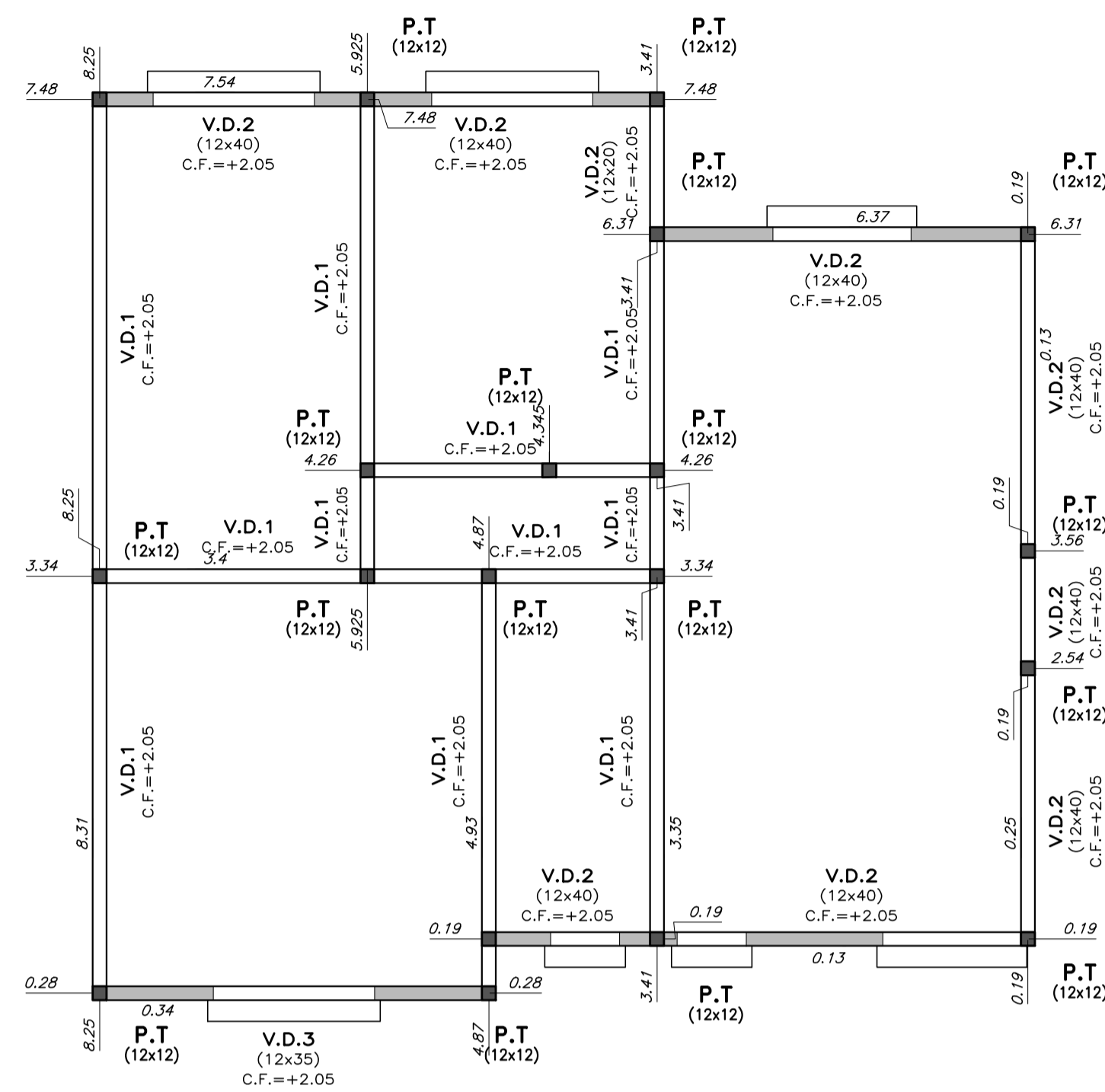
EN LOS HORMIGONES PARA PLATEA SE AGREGARÁ MICROFIBRA DE POLIPROPILENO A RAZÓN DE 1 Kg / m³ DE HORMIGÓN.

Coejeutor: INTENDENCIA DE MALDONADO	
Plano: ESTRUCTURA - TIPOLOGÍA T1 - 2D CAÑADA APARICIO	
Asentamiento: SAN ANTONIO IV	Nº Plano: VA08-1
Ubicación: MALDONADO	Fecha: Diciembre 2016
Escala: 1:50 - 1:20 - 1:10	Fecha: Diciembre 2016
Técnico: Ing. JOSÉ HERNÁNDORENA Equipo Técnico CSI	Coordinador: Arq. OCTAVIO BOMBACI
Firma:	Firma:
Equipo Técnico: CSI	

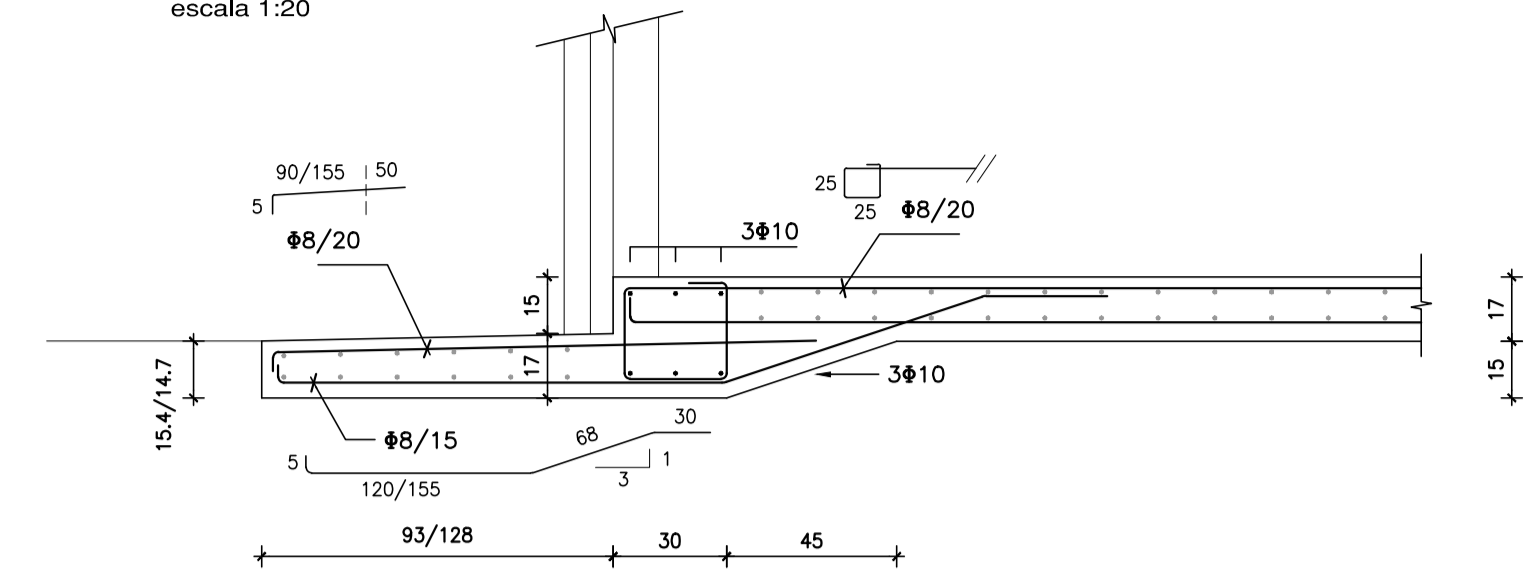
VIVIENDA TIPO 1 3 D - 3 D
PLATEA DE FUNDACIÓN
escala 1:50



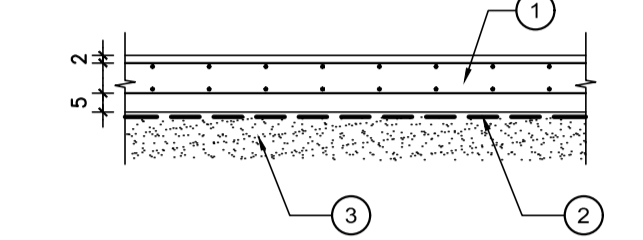
PLANTA DE DINTELES
escala 1:50



BORDE DE PLATEA
escala 1:20

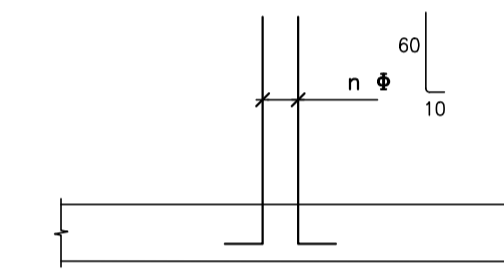


DETALLE GENERAL DE PLATEA
escala 1:20

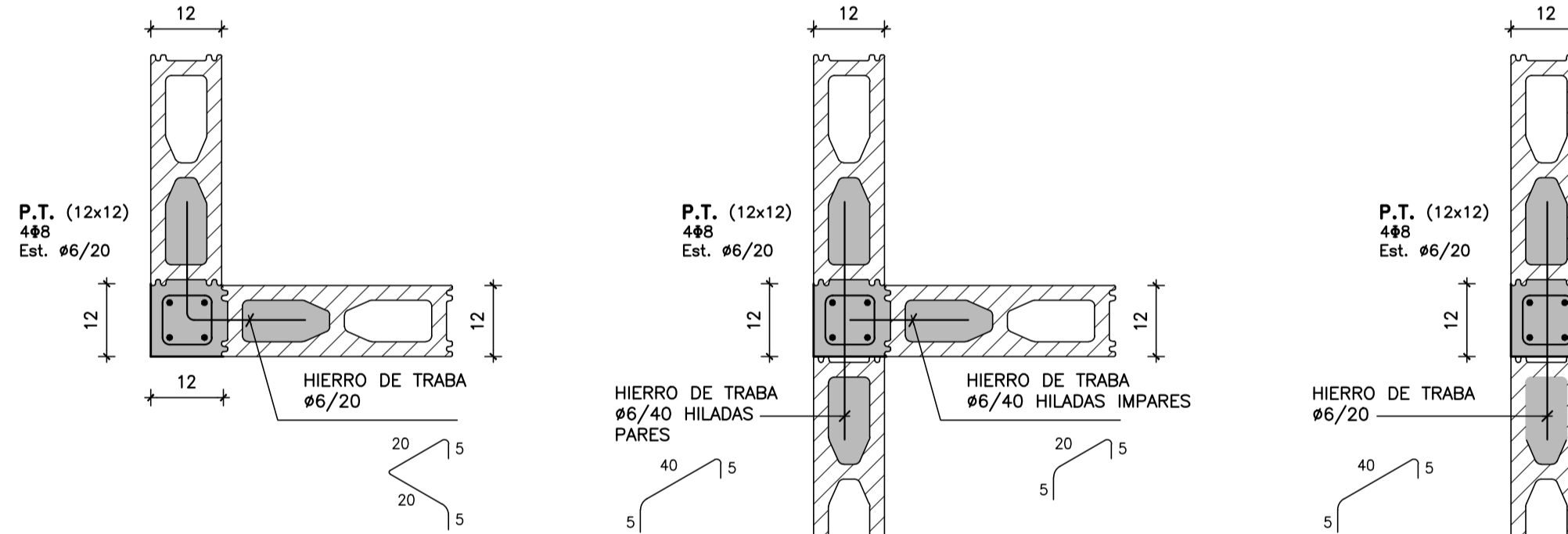


- 1 LOSA DE HORMIGÓN ARMADO
- 2 FILM DE POLIETILENO e=200 µm
- 3 RELLENO GRANULAR COMPACTADO (VER ESQUEMA DE RELLENOS)

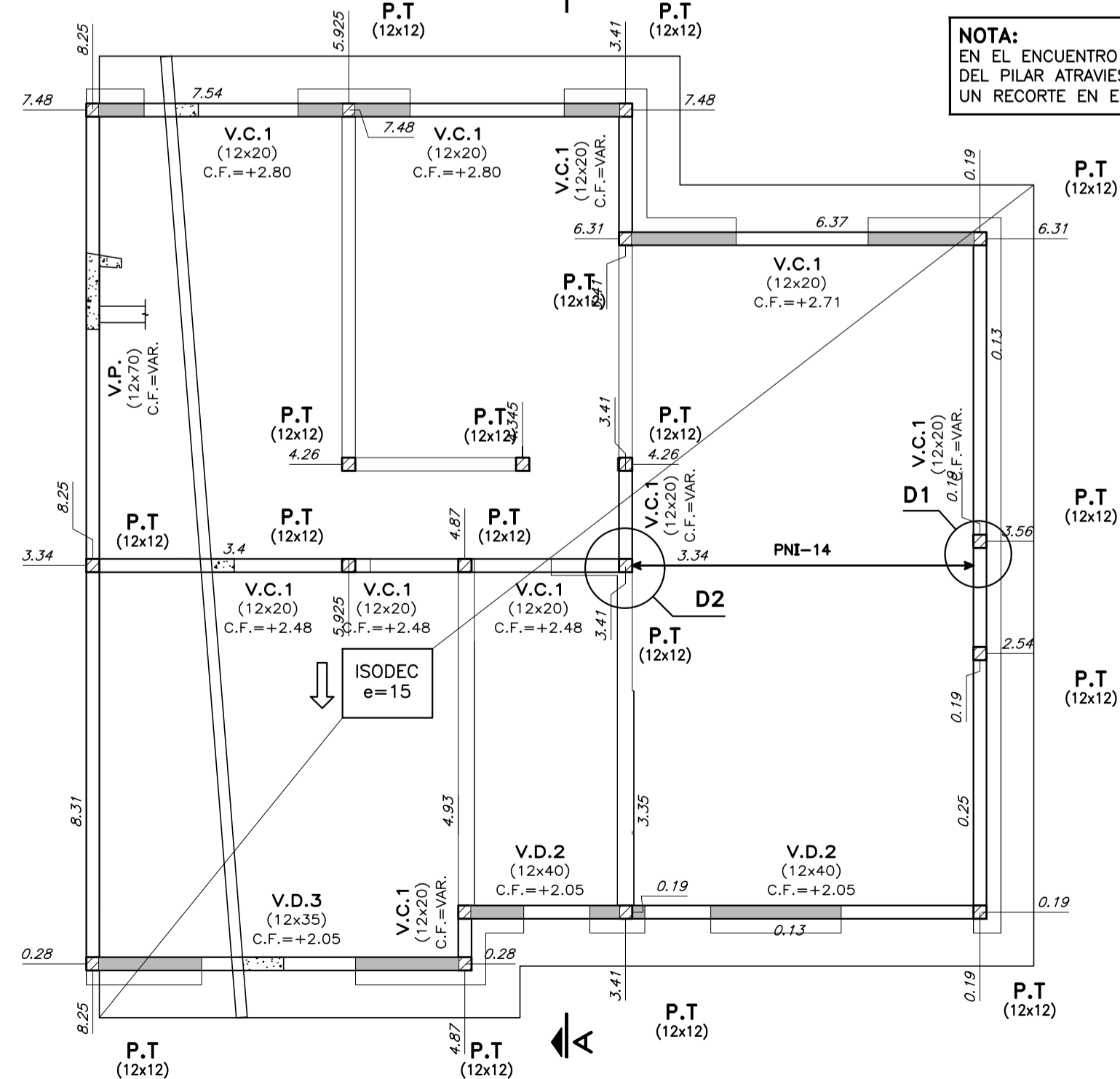
ARMADURA DE PILARES EN ESPERA
escala 1:20



PILARES DE TRABA
escala 1:10

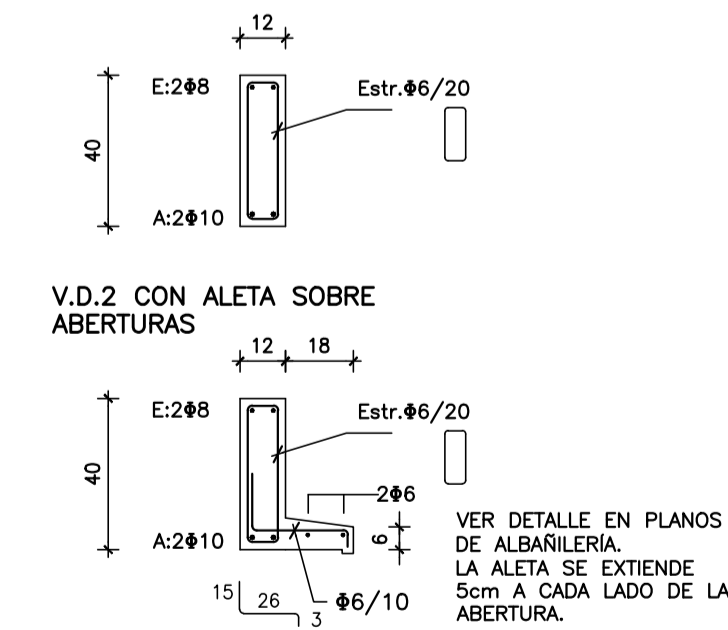


CUBIERTA
escala 1:50

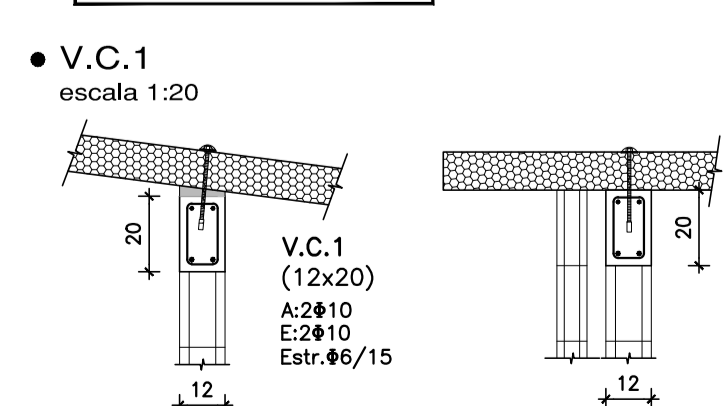


NOTA:
EN EL ENCUENTRO DE P.T. CON V.D.1 LAS ARMADURAS DEL PILAR ATRAVIESAN LA VIGA, POR LO TANTO SE HARÁ UN RECORTE EN EL FONDO DE LOS BLOQUES "U".

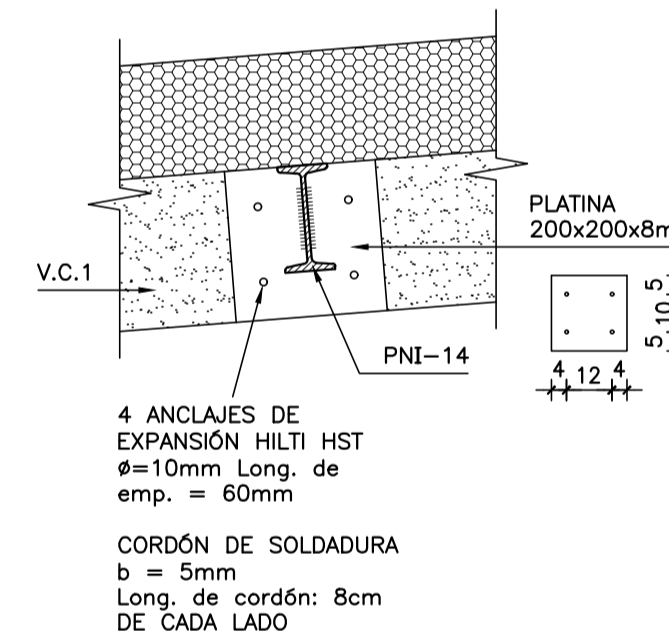
V.D.2 (12x40)
escala 1:20



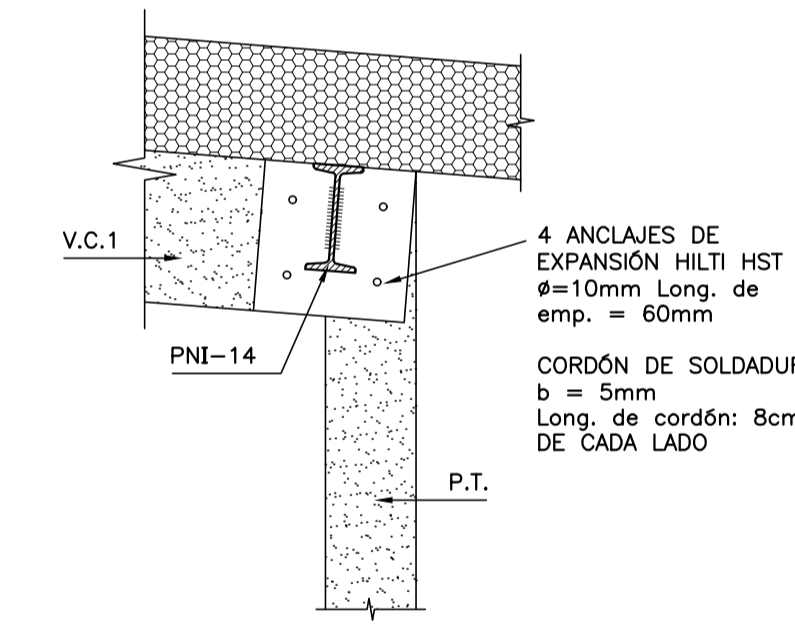
V.C.1
escala 1:20



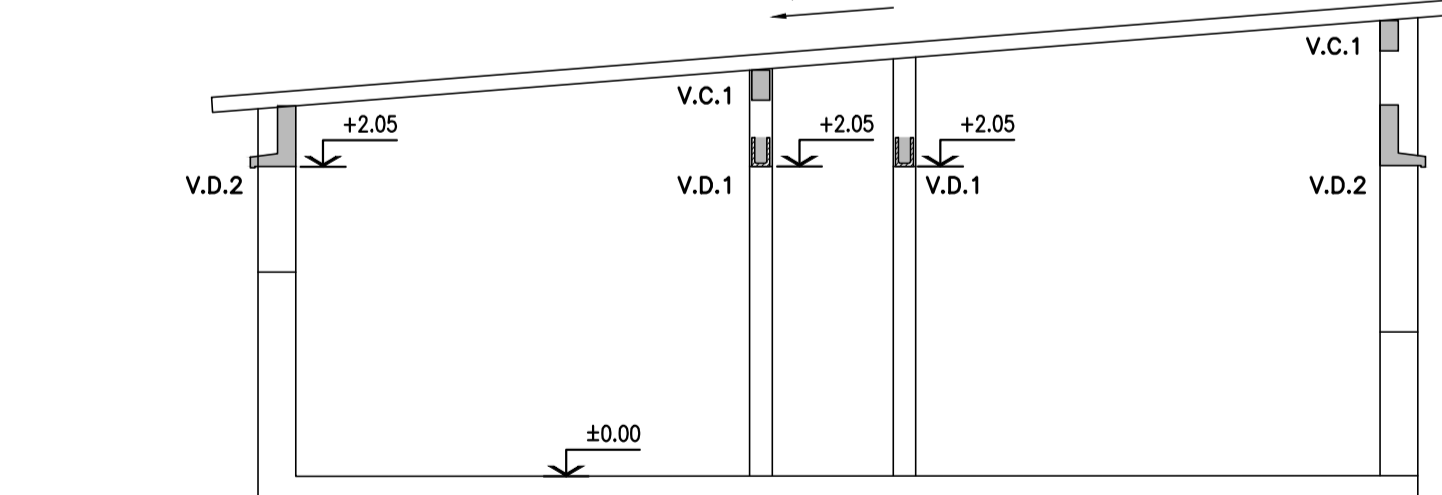
DETALLE D1
escala 1:10



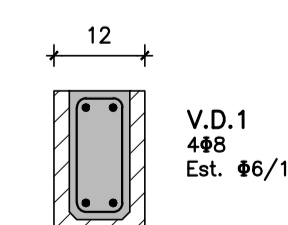
DETALLE D2
escala 1:10



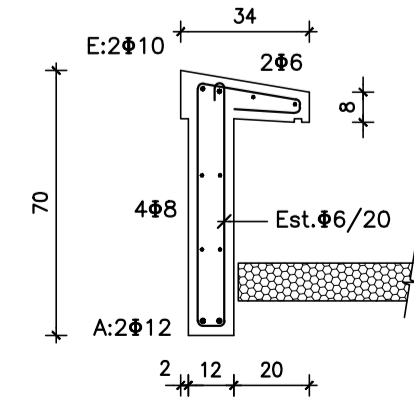
CORTE A-A
escala 1:50



V.D.1
escala 1:10



V.P. (VIGA PRETIL)
escala 1:20



MATERIALES:

HORMIGÓN
C25 DE 250 Kg/cm² (25 MPa) DE RESISTENCIA CARACTERÍSTICA A LA COMPRESIÓN A LOS 28 DÍAS EN CILINDROS NORMALIZADOS (UNIT 972:97).

ACERO CONFORMADO PARA HORMIGÓN
ADN 500 DE 5000 Kg/cm² DE LIMITE CONVENCIONAL DE FLUENCIA Y 5500 Kg/cm² DE TENSION DE ROTURA A LA TRACCIÓN. SE EXPRESA Ø. (UNIT 943:95).

ACERO LISO PARA HORMIGÓN
AL 220 DE 2200 Kg/cm² DE LIMITE REAL DE FLUENCIA Y 3400 Kg/cm² DE TENSION DE ROTURA A LA TRACCIÓN. SE EXPRESA Ø. (UNIT 34:95).

BLOQUES VIBRO PRENSADOS
RESISTENCIA CARACTERÍSTICA MINIMA 45 Kg/cm² AREA NETA ≥ 0,40 DEL AREA BRUTA

PERFILES METÁLICOS Y PLANCHUELAS
ACERO ASTM A36

ELECTRODOS
E6010

NOTACIONES:

- ▨ PILAR QUE NACE EN ESTE NIVEL
- ▨ PILAR QUE SIGUE EN ESTE NIVEL
- ▨ PILAR QUE TERMINA EN ESTE NIVEL
- ⊕ INDICA COTA DE FONDO DE LOSA

RECUBRIMIENTOS:

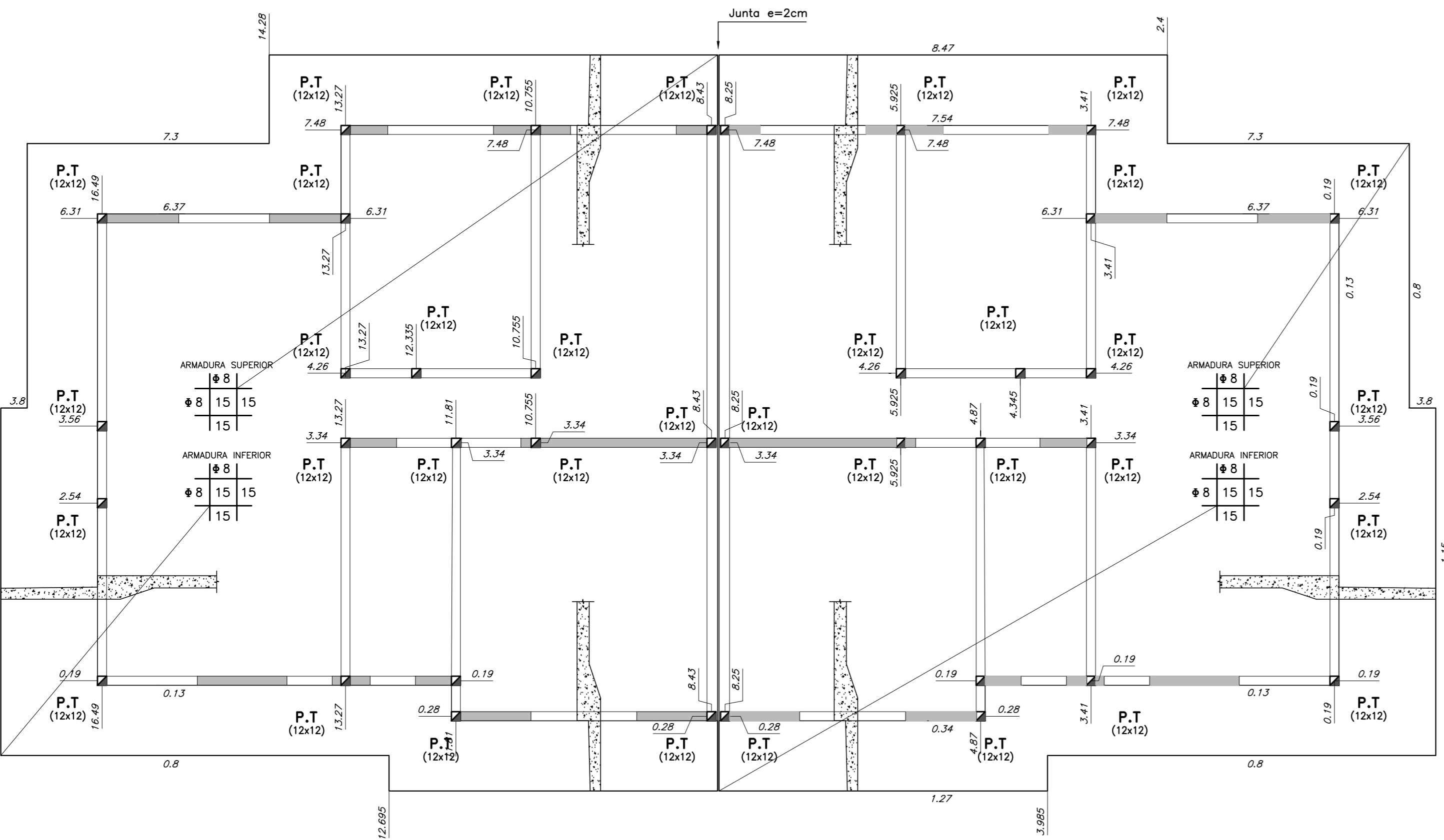
EN GENERAL: 2 cm
ELEMENTOS HORMIGONADOS CONTRA EL TERRENO: 5 cm

NOTA:

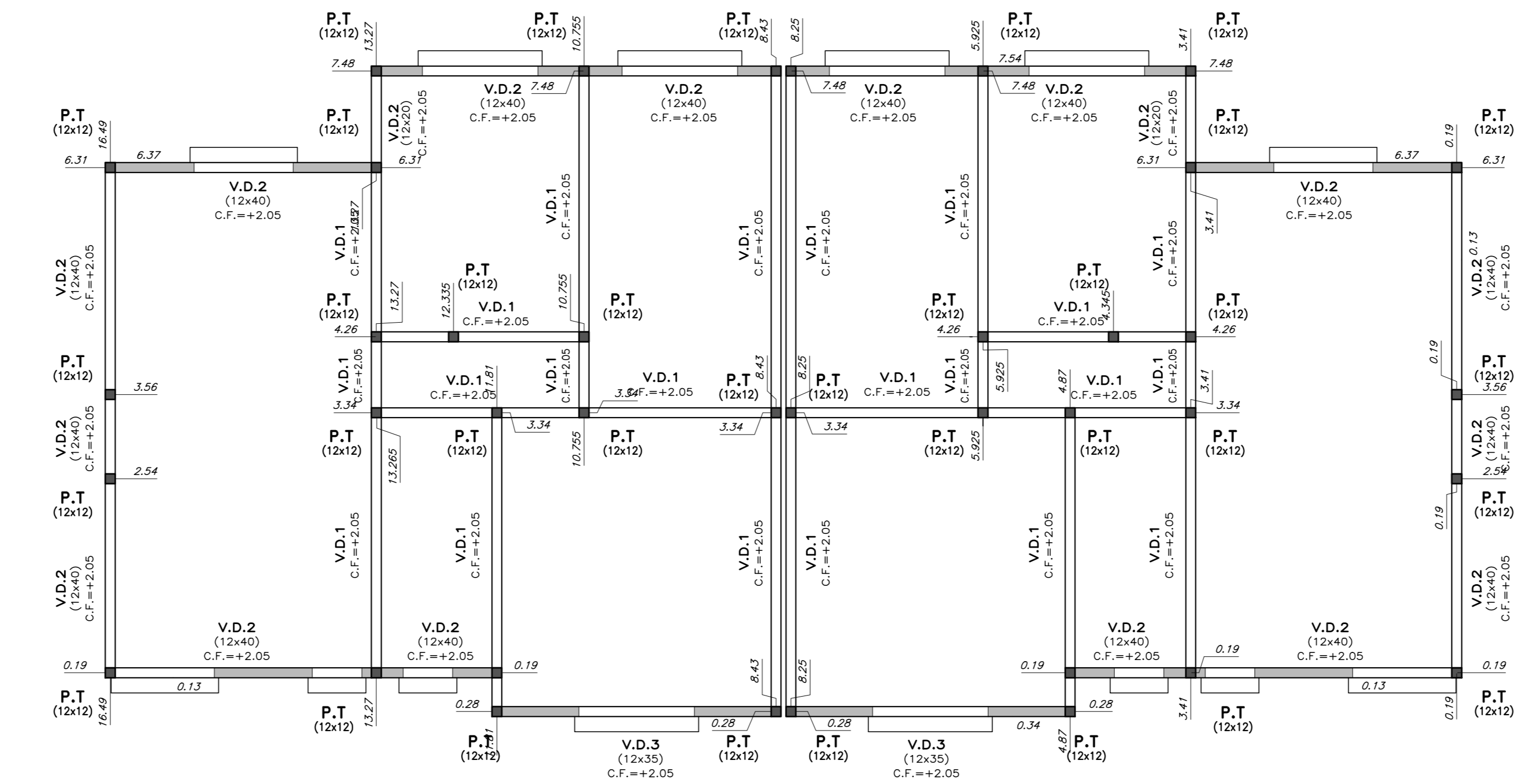
EN LOS HORMIGONES PARA PLATEA SE AGRADARÁ MICROFIBRA DE POLIPROPILENO A RAZÓN DE 1 Kg / m³ DE HORMIGÓN.

Coejector: INTENDENCIA DE MALDONADO	
Plano: ESTRUCTURA - TIPOLOGÍA T1 - 3D CAÑADA APARICIO	
Asentamiento: SAN ANTONIO IV	Nº Plano: VA08-2
Ubicación: MALDONADO	
Escala: 1:50 - 1:20 - 1:10	Fecha: Diciembre 2016
Técnico: Ing. JOSÉ HERNÁNDORENA Equipo Técnico CSI	Coordinador: Arq. OCTAVIO BOMBACI
Firma:	Firma:
Equipo Técnico: CSI	SAPE-VA08-2.dwg

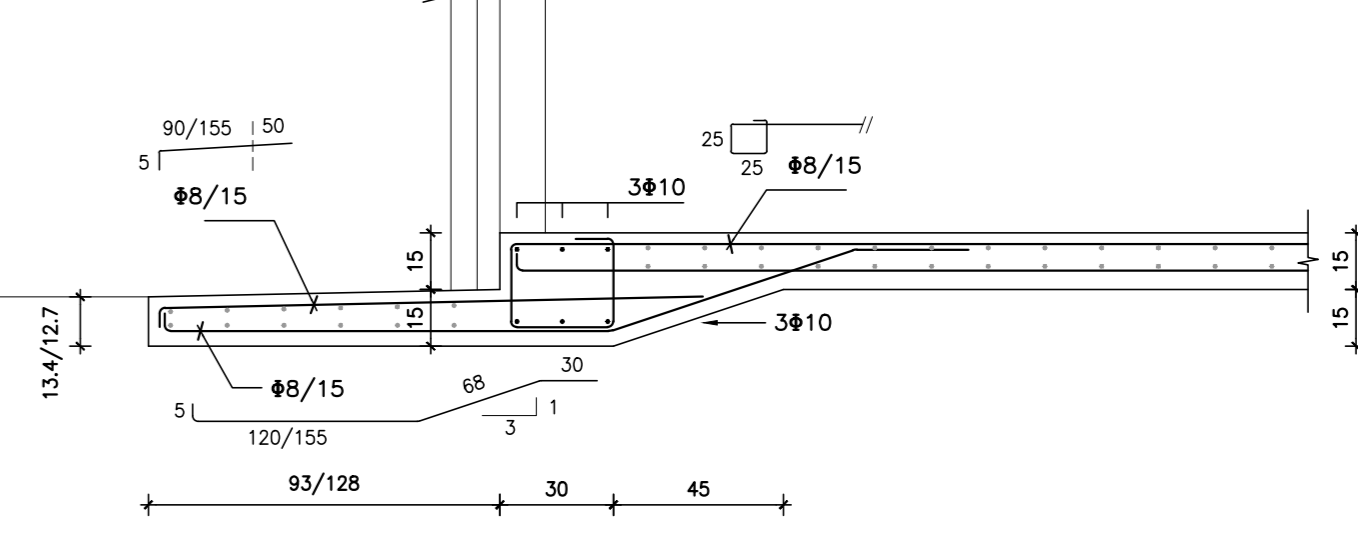
VIVIENDA TIPO 1 3 D - 3 D
PLATEA DE FUNDACIÓN
escala 1:50



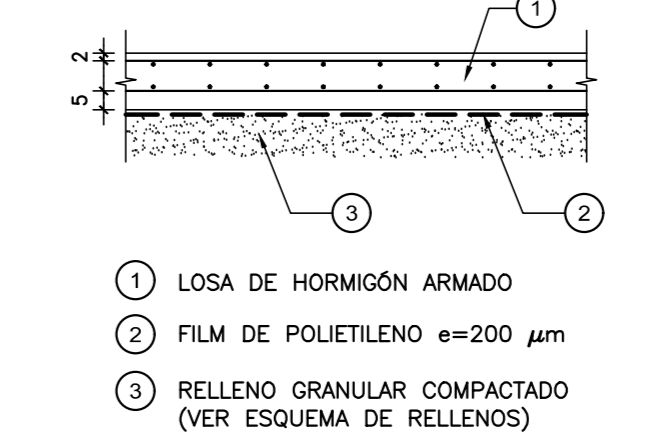
PLANTA DE DINTELES
escala 1:50



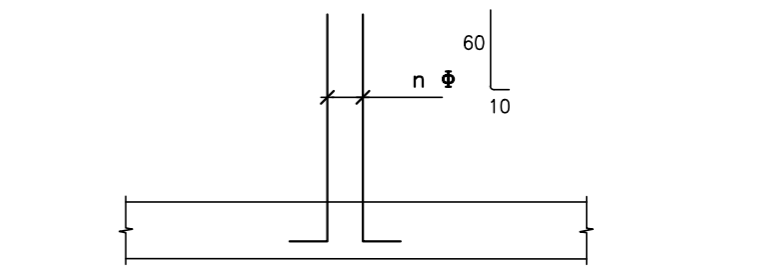
BORDE DE PLATEA
escala 1:20



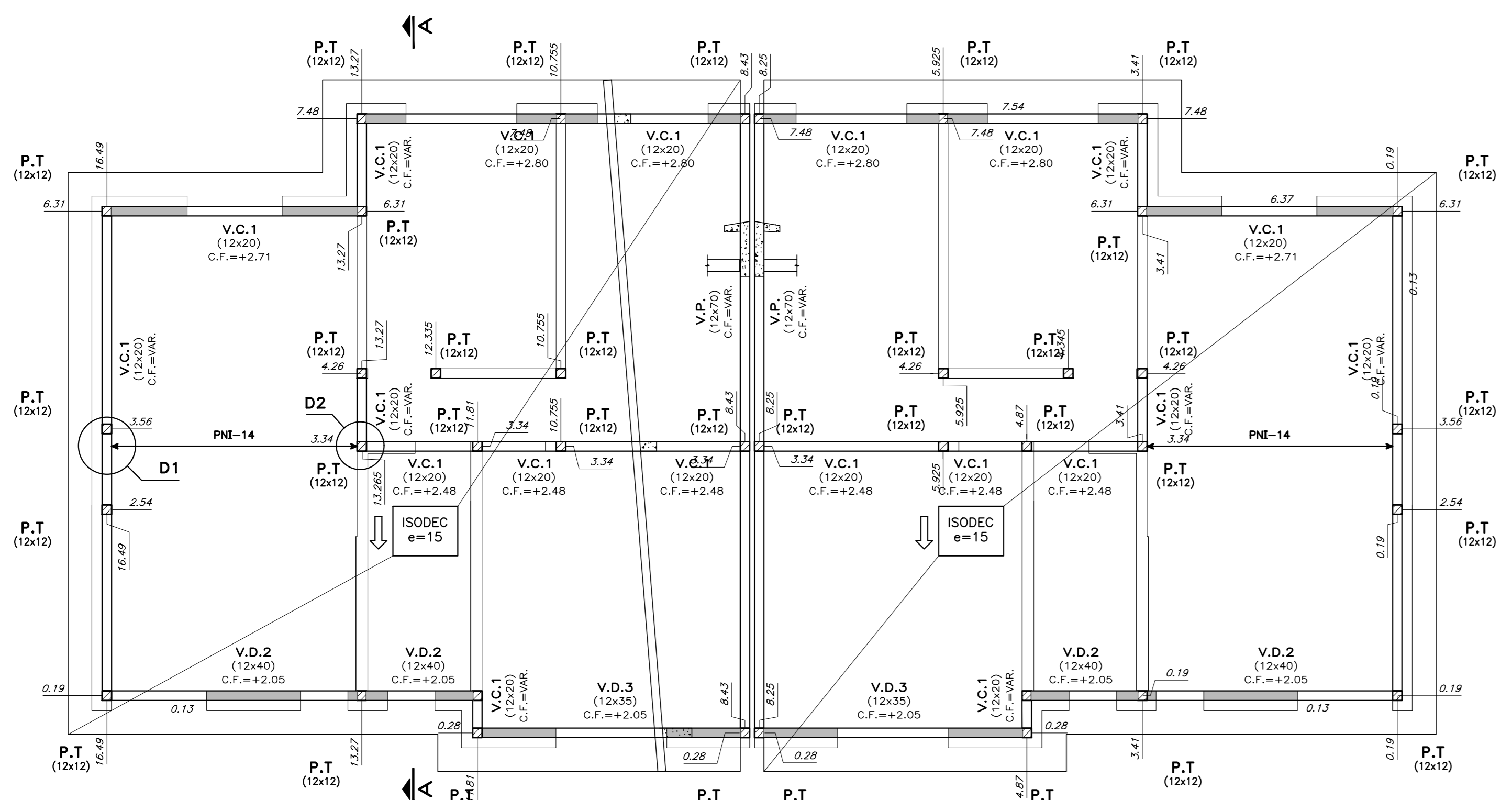
DETALLE GENERAL DE PLATEA
escala 1:20



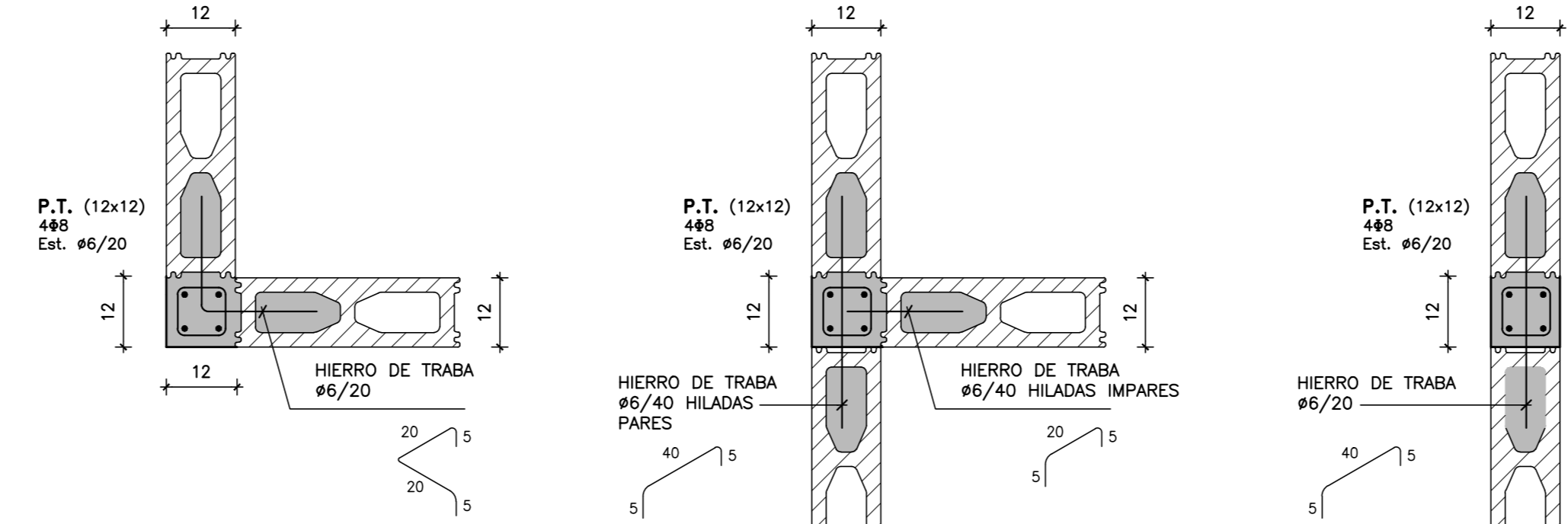
ARMADURA DE PILARES EN ESPERA
escala 1:20



CUBIERTA
escala 1:50

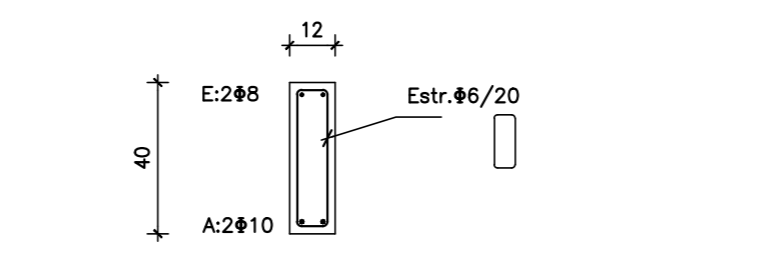


PILARES DE TRABA
escala 1:10

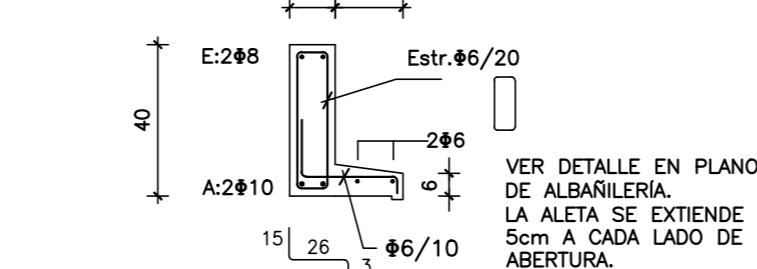


NOTA:
EN EL ENCUENTRO DE P.T. CON V.D.1 LAS ARMADURAS
DEL PILAR ATRAVIESAN LA VIGA POR LO TANTO SE HARÁ
UN RECORTE EN EL FONDO DE LOS BLOQUES "U".

V.D.2 (12x40)
escala 1:20

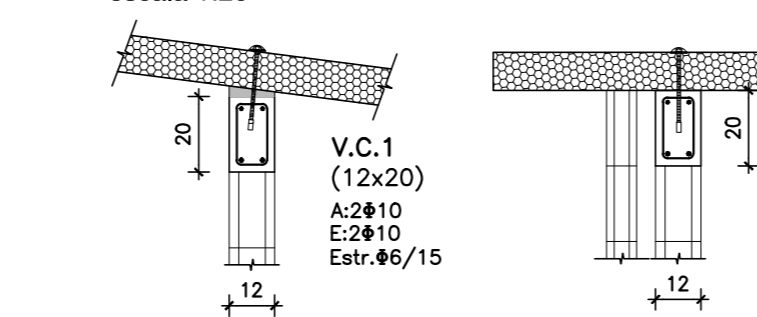


V.D.2 CON ALETA SOBRE
ABERTURAS
escala 1:20

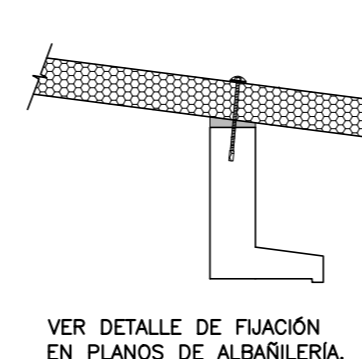
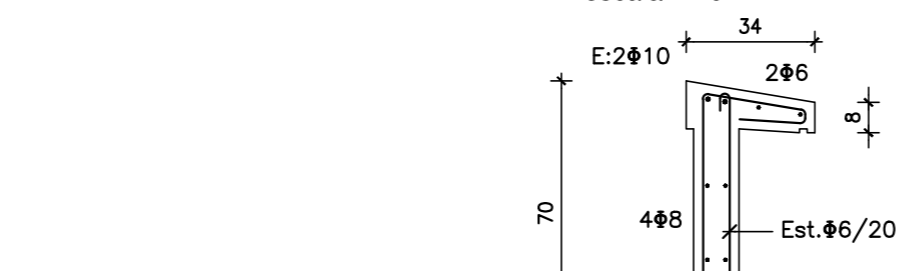


NOTA:
LA ARMADURA DE LAS VIGAS
DINTEL SERÁ CONTINUA
Long. de empalme 50cm

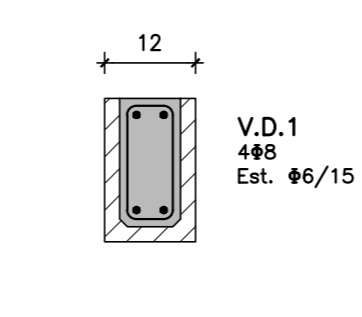
V.C.1
escala 1:20



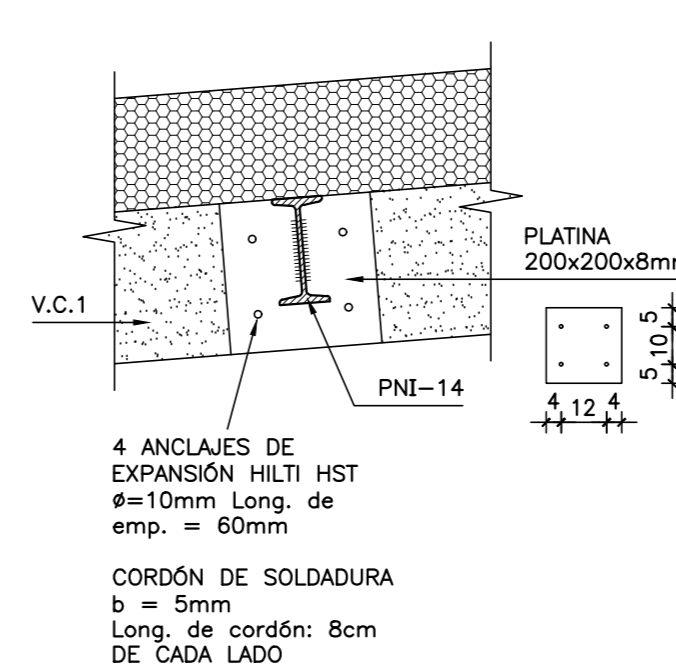
V.P. (VIGA PRETIL)
escala 1:20



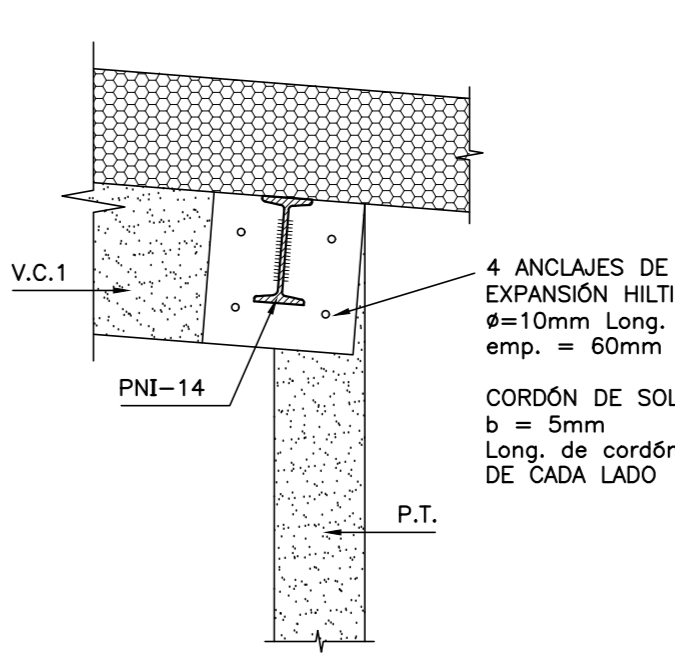
V.D.1
escala 1:10



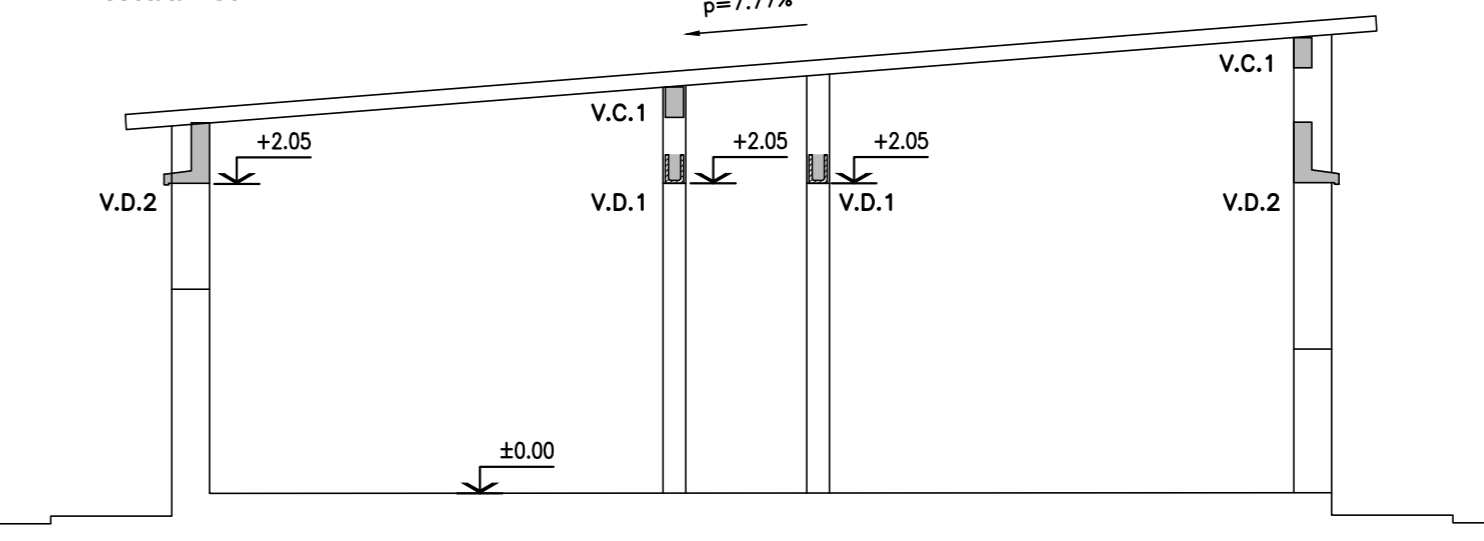
DETALLE D1
escala 1:10



DETALLE D2
escala 1:10



CORTE A-A
escala 1:50



MATERIALES:

HORMIGÓN
C25 DE 250 Kg/cm³ (25 MPa) DE RESISTENCIA CARACTERÍSTICA A LA COMPRESIÓN A LOS 28 DÍAS EN CILINDROS NORMALIZADOS (UNIT 972:97).

ACERO CONFORMADO PARA HORMIGÓN
A63 500 DE 5000 Kg/cm² DE LÍMITE CONVENCIONAL DE FLUENCIA Y 5500 Kg/cm² DE TENSIÓN DE ROTURA A LA TRACCIÓN. SE EXPRESA Ø. (UNIT 843:95).

ACERO LISO PARA HORMIGÓN
A1 220 DE 2200 Kg/cm² DE LÍMITE REAL DE FLUENCIA Y 3400 Kg/cm² DE TENSIÓN DE ROTURA A LA TRACCIÓN. SE EXPRESA Ø. (UNIT 34:95).

BLOQUES VIBRO PENSADOS
RESISTENCIA CARACTERÍSTICA MÍNIMA 45 Kg/cm² AREA NETA ≥ 0,40 DEL AREA BRUTA

PERFILES METÁLICOS Y PLANCHUELAS
ACERO ASTM A36

ELECTRODOS
E6010

NOTACIONES:
PILAR QUE NACE EN ESTE NIVEL
PILAR QUE SIGUE EN ESTE NIVEL
PILAR QUE TERMINA EN ESTE NIVEL

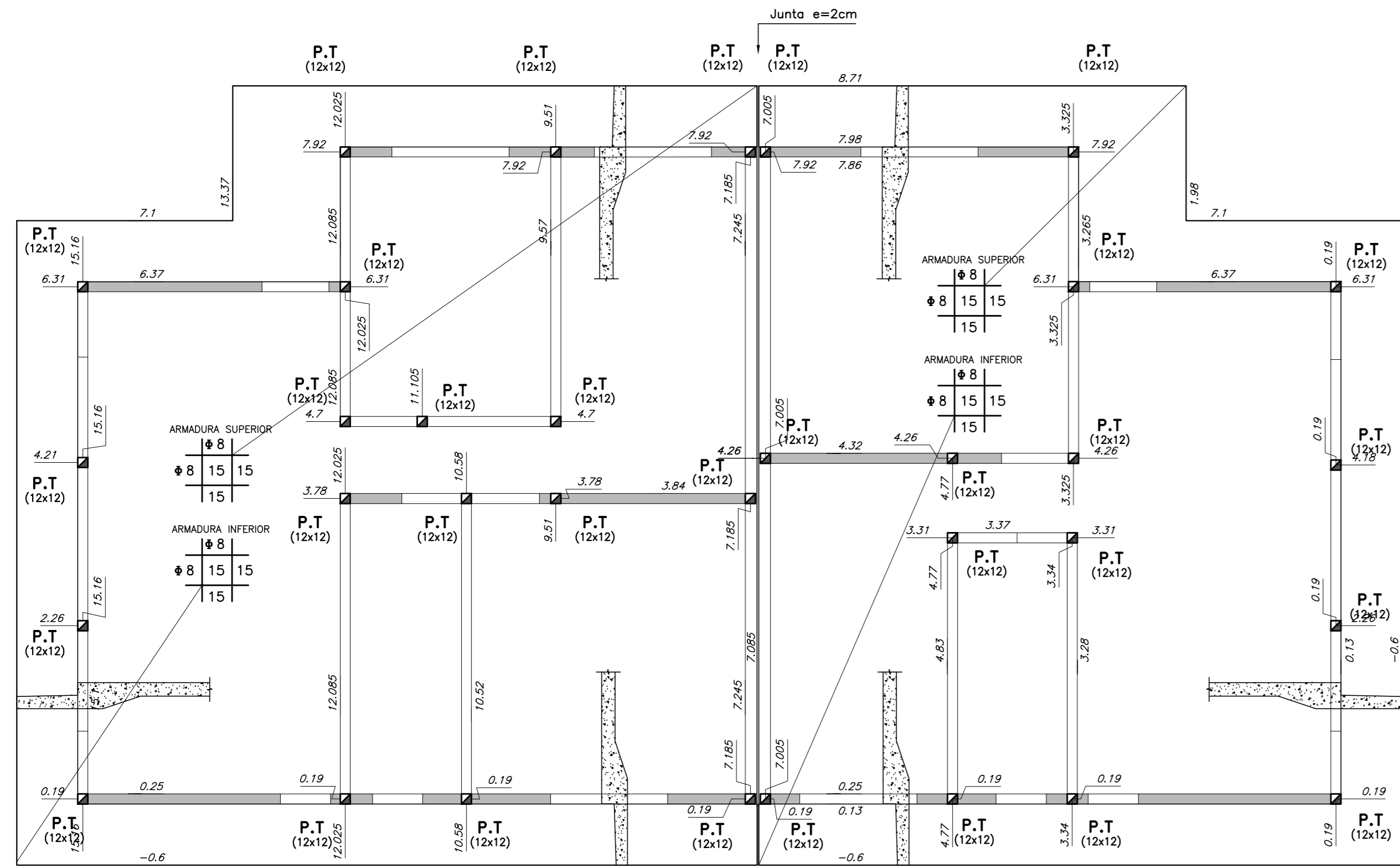
INDICA COTA DE FONDO DE LOSA

RECUBRIMIENTOS:
EN GENERAL: 2 cm
ELEMENTOS HORMIGONADOS CONTRA EL TERRENO: 5 cm

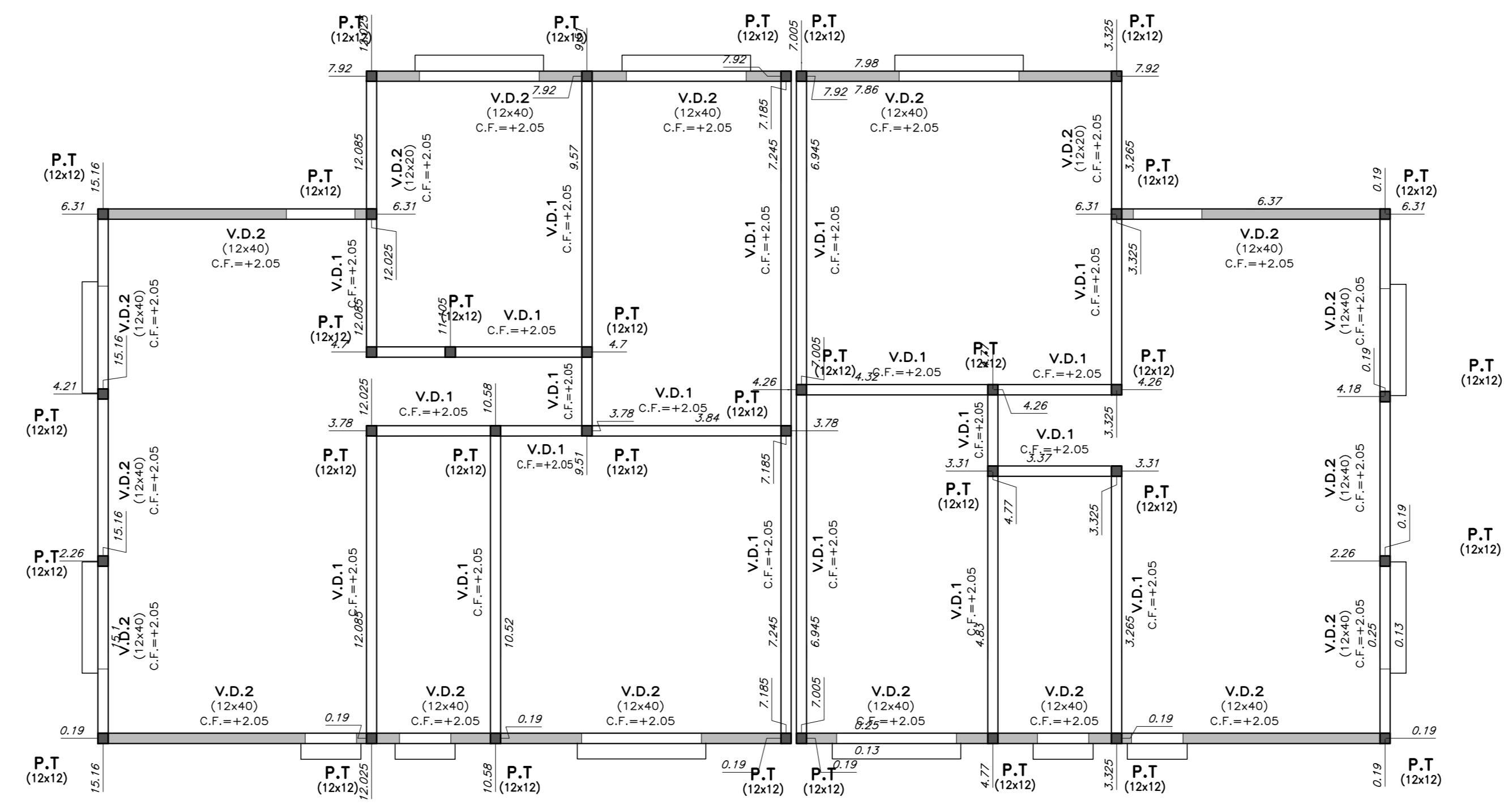
NOTA:
EN LOS HORMIGONES PARA PLATEA SE AGRAGARÁ MICROFIBRA DE POLIPROPILENO A RAZÓN DE 1 kg / m³ DE HORMIGÓN.

Coejecutor: INTENDENCIA DE MALDONADO	
Plano: ESTRUCTURA - TIPOLOGÍA T1 - 3D-3D CAÑADA APARICIO	
Asentamiento: SAN ANTONIO IV	Nº Plano: VA08-3
Ubicación: MALDONADO	Fecha: Diciembre 2016
Escala: 1:50 - 1:20 - 1:10	Técnico: Ing. JOSÉ HERNANDORENA Equipo Técnico CSI
Coordinador: Arq. OCTAVIO BOMBACI	Firma:
Equipo Técnico: CSI	SAIFE-VA08-3.dwg

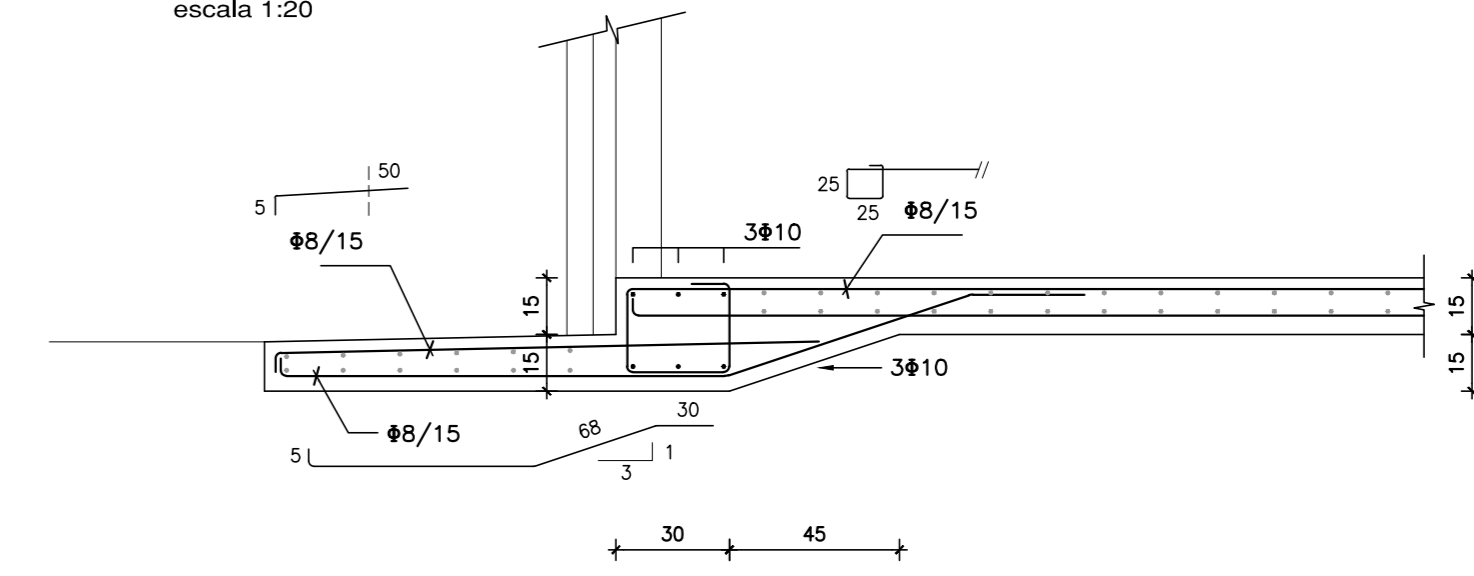
VIVIENDA TIPO 1 3D-2 D
PLATEA DE FUNDACIÓN
 escala 1:50



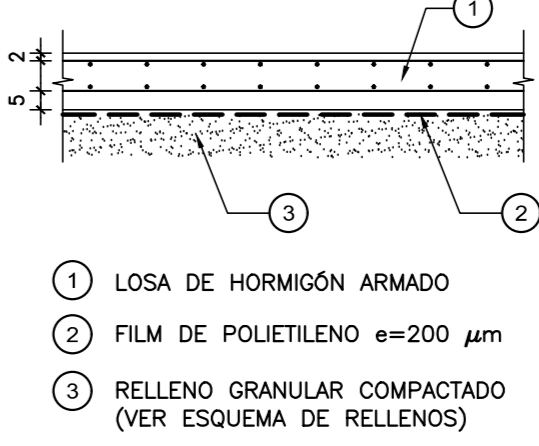
PLANTA DE DINTELES
 escala 1:50



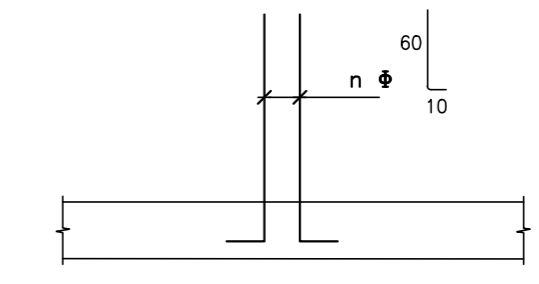
BORDE DE PLATEA
 escala 1:20



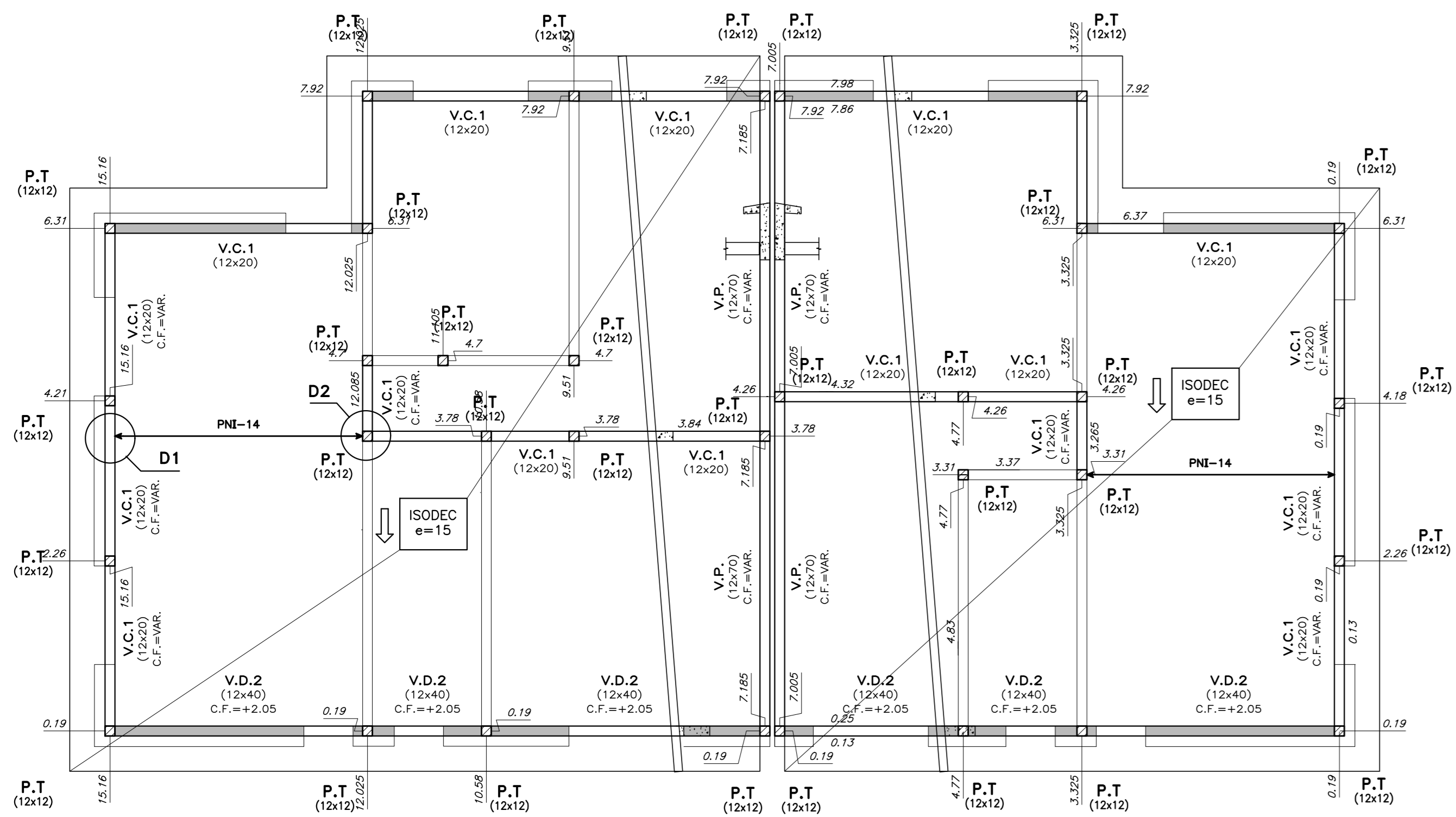
DETALLE GENERAL DE PLATEA
 escala 1:20



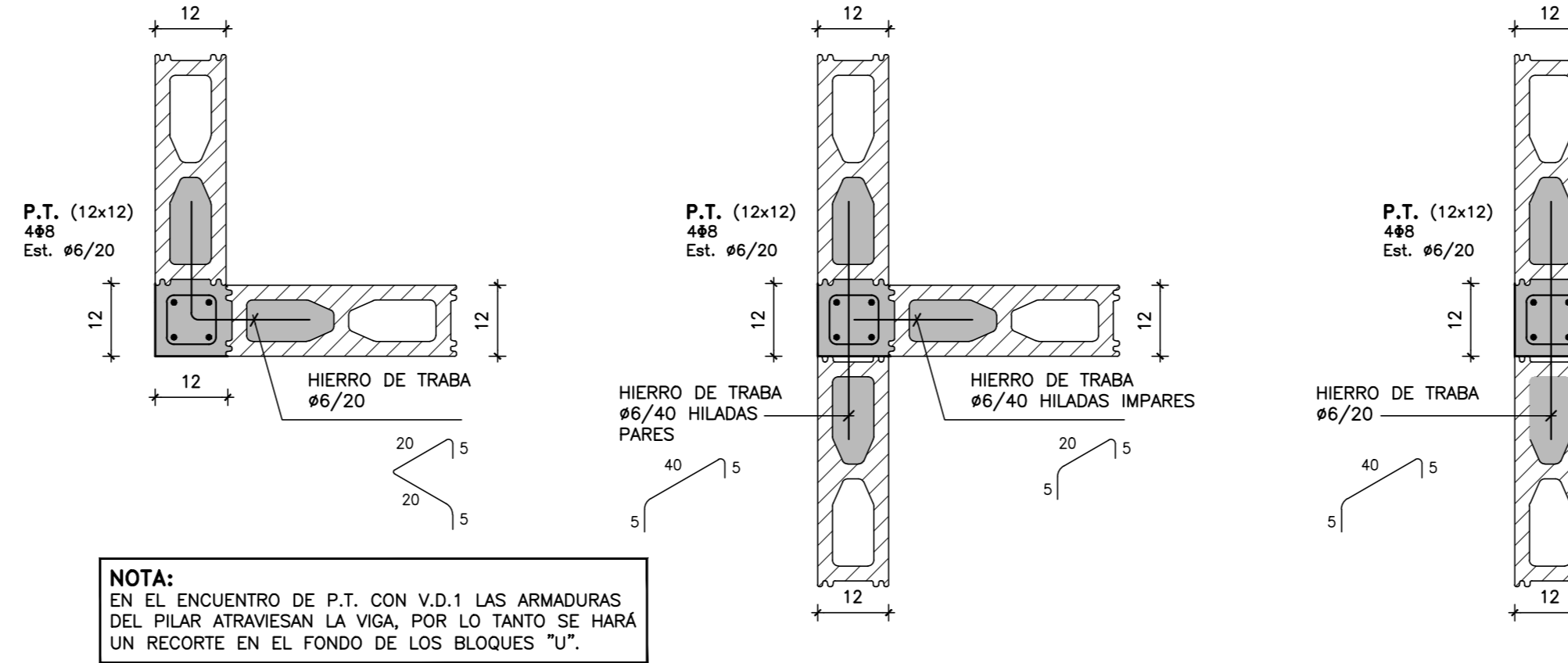
ARMADURA DE PILARES EN ESPERA
 escala 1:20



CUBIERTA
 escala 1:50

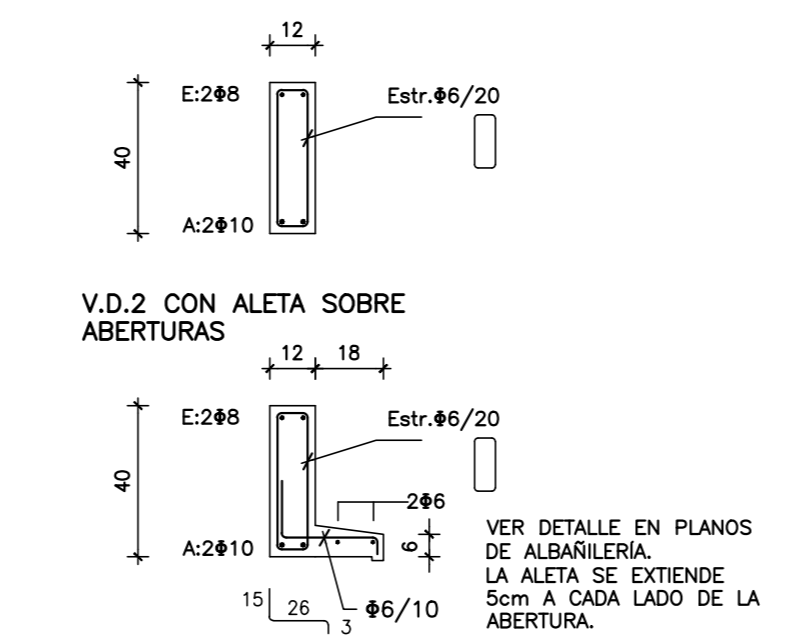


PILARES DE TRABA
 escala 1:10



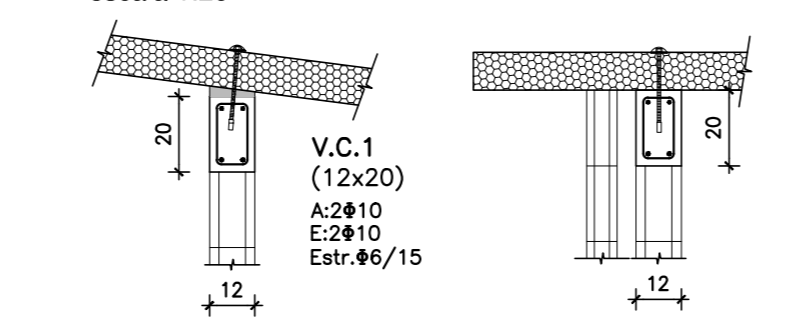
NOTA:
 EN EL ENCUENTRO DE P.T. CON V.D.1 LAS ARMADURAS DEL PILAR ATRAVIESAN LA VIGA POR LO TANTO SE HARÁ UN RECORTE EN EL FONDO DE LOS BLOQUES "U".

V.D.2 (12x40)
 escala 1:20

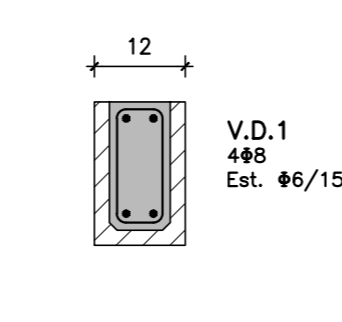


NOTA:
 LA ARMADURA DE LAS VIGAS DINTEL SERÁ CONTINUA Long. de empalme 50cm

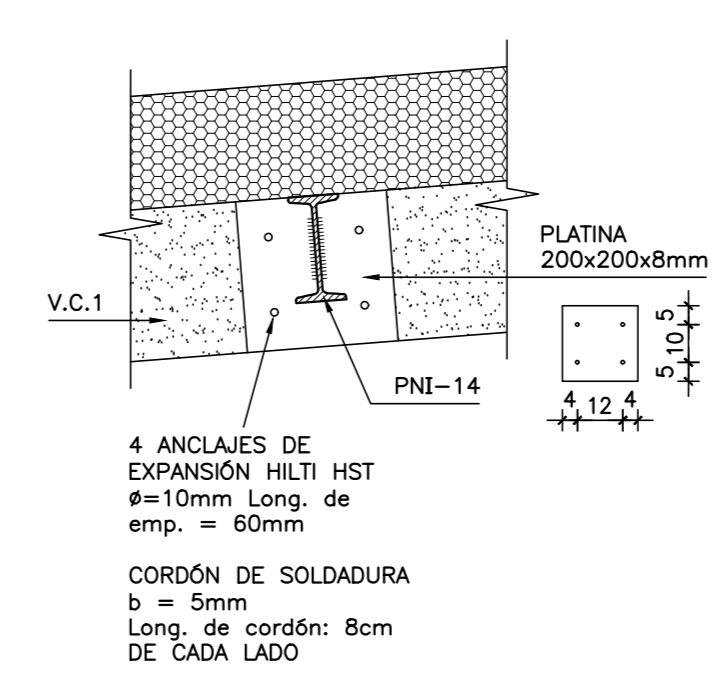
V.C.1
 escala 1:20



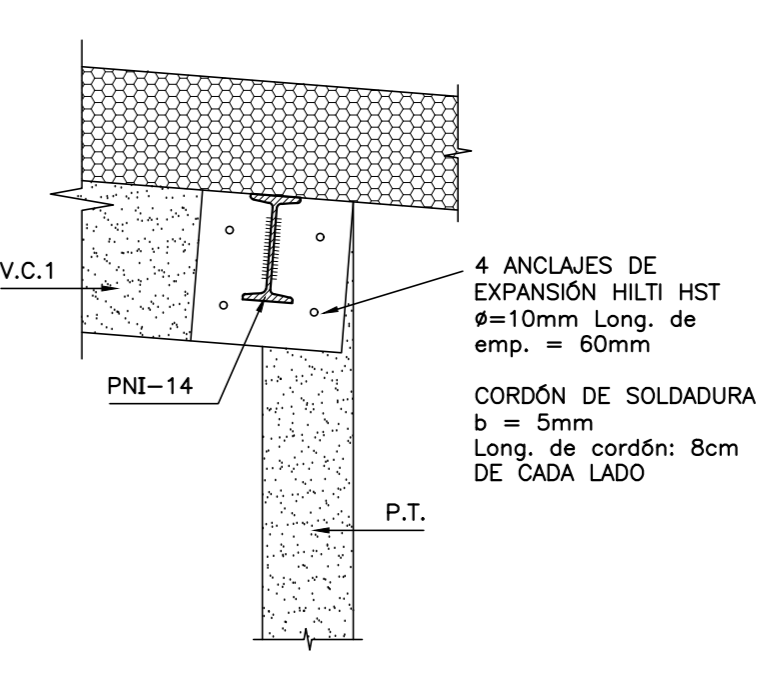
V.D.1
 escala 1:10



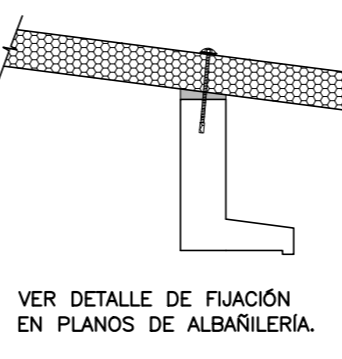
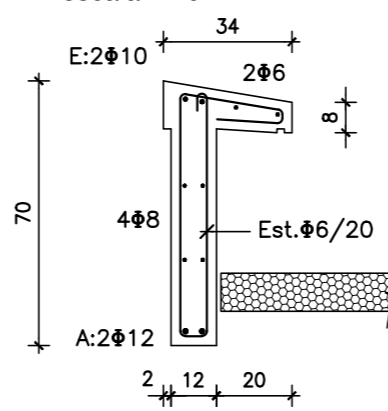
DETALLE D1
 escala 1:10



DETALLE D2
 escala 1:10



V.P. (VIGA PRETIL)
 escala 1:20



MATERIALES:

- HORMIGÓN**
 C25 DE 250 Kg/cm³ (25 MPa) DE RESISTENCIA CARACTERÍSTICA A LA COMPRESIÓN A LOS 28 DÍAS EN CILINDROS NORMALIZADOS (UNIT 972:97).-
- ACERO CONFORMADO PARA HORMIGÓN**
 A63 500 DE 5000 kg/cm² DE LÍMITE CONVENCIONAL DE FLUENCIA Y 5500 Kg/cm² DE TENSIÓN DE ROTURA A LA TRACCIÓN. SE EXPRESA Ø. (UNIT 843:95).-
- ACERO LISO PARA HORMIGÓN**
 AL 220 DE 2200 kg/cm² DE LÍMITE REAL DE FLUENCIA Y 3400 kg/cm² DE TENSIÓN DE ROTURA A LA TRACCIÓN. SE EXPRESA ø. (UNIT 34:95).-
- BLOQUES VIBRO PENSADOS**
 RESISTENCIA CARACTERÍSTICA MÍNIMA 45 Kg/cm² AREA NETA ≥ 0,40 DEL AREA BRUTA
- PERFILES METÁLICOS Y PLANCHUELAS**
 ACERO ASTM A36
- ELECTRODOS**
 E6010

NOTACIONES:

- PILAR QUE NACE EN ESTE NIVEL
- PILAR QUE SIGUE EN ESTE NIVEL
- PILAR QUE TERMINA EN ESTE NIVEL
- INDICA COTA DE FONDO DE LOSA

RECUBRIMIENTOS:

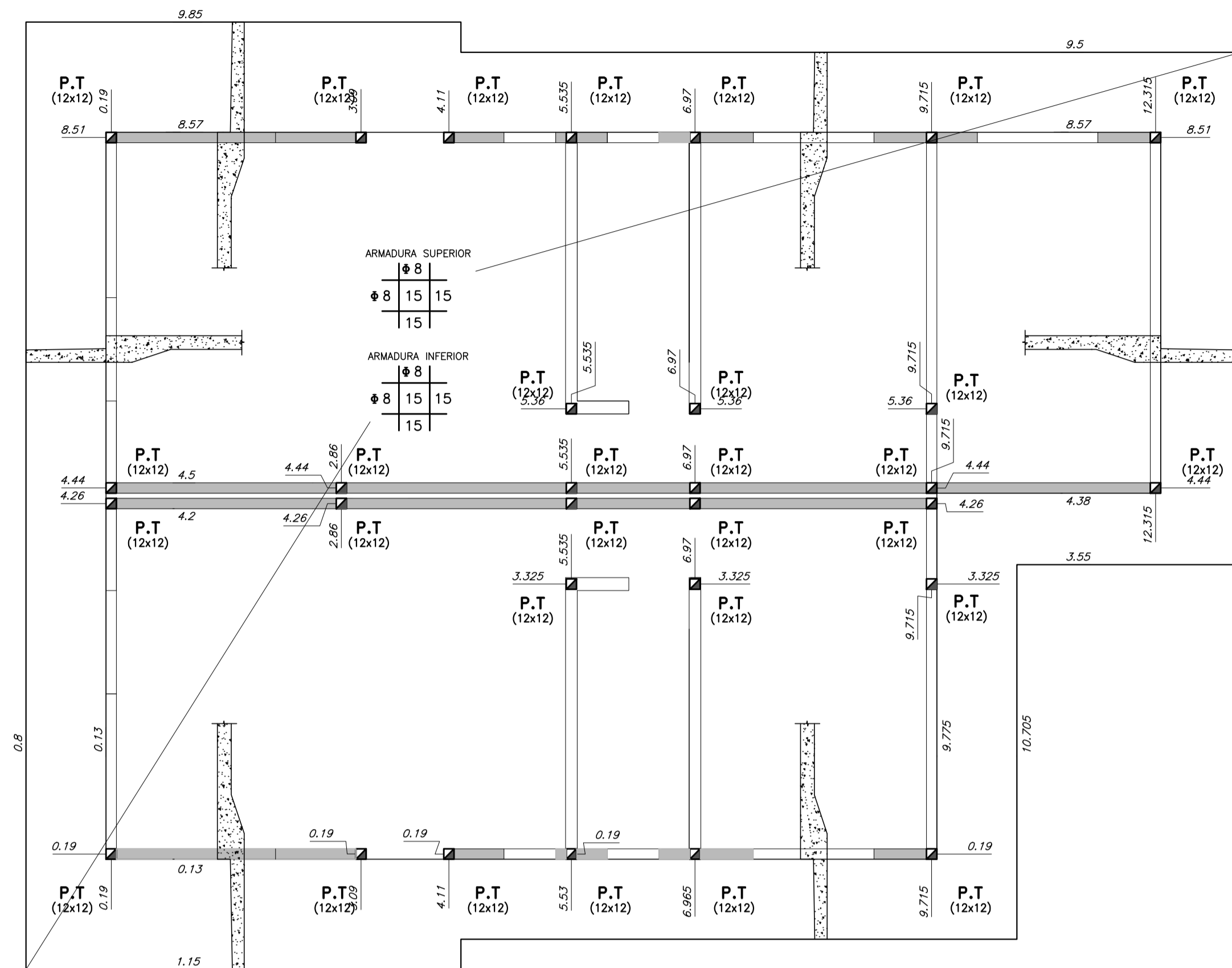
- EN GENERAL: 2 cm
- ELEMENTOS HORMIGONADOS CONTRA EL TERRENO: 5 cm

NOTA:

EN LOS HORMIGONES PARA PLATEA SE AGRGARÁ MICROFIBRA DE POLIPROPILENO A RAZÓN DE 1 kg / m³ DE HORMIGÓN.

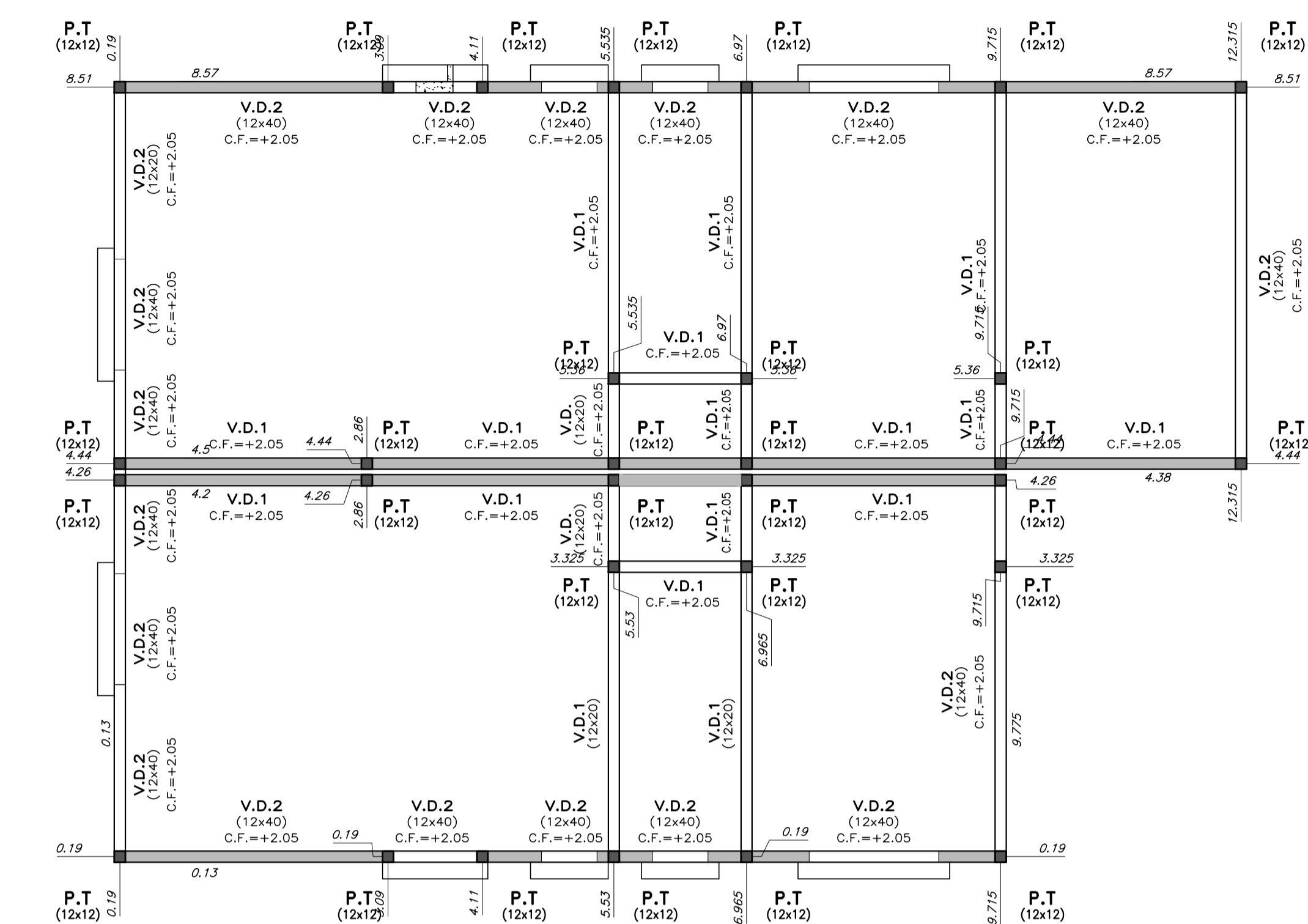
INTENDENCIA DE MALDONADO	
ESTRUCTURA - TIPOLOGÍA T1 - 3D-2D CAÑADA APARICIO	
Asentamiento:	SAN ANTONIO IV
Ubicación:	MALDONADO
Escala:	1:50 - 1:20 - 1:10
Técnico:	Ing. JOSÉ HERNANDORENA Equipo Técnico CSI
Fecha:	Diciembre 2016
Coordenador:	Arq. OCTAVIO BOMBACI
Equipo Técnico:	CSI

VIVIENDA TIPO 2 - 2D - 1D
PLATEA DE FUNDACIÓN
escala 1:50

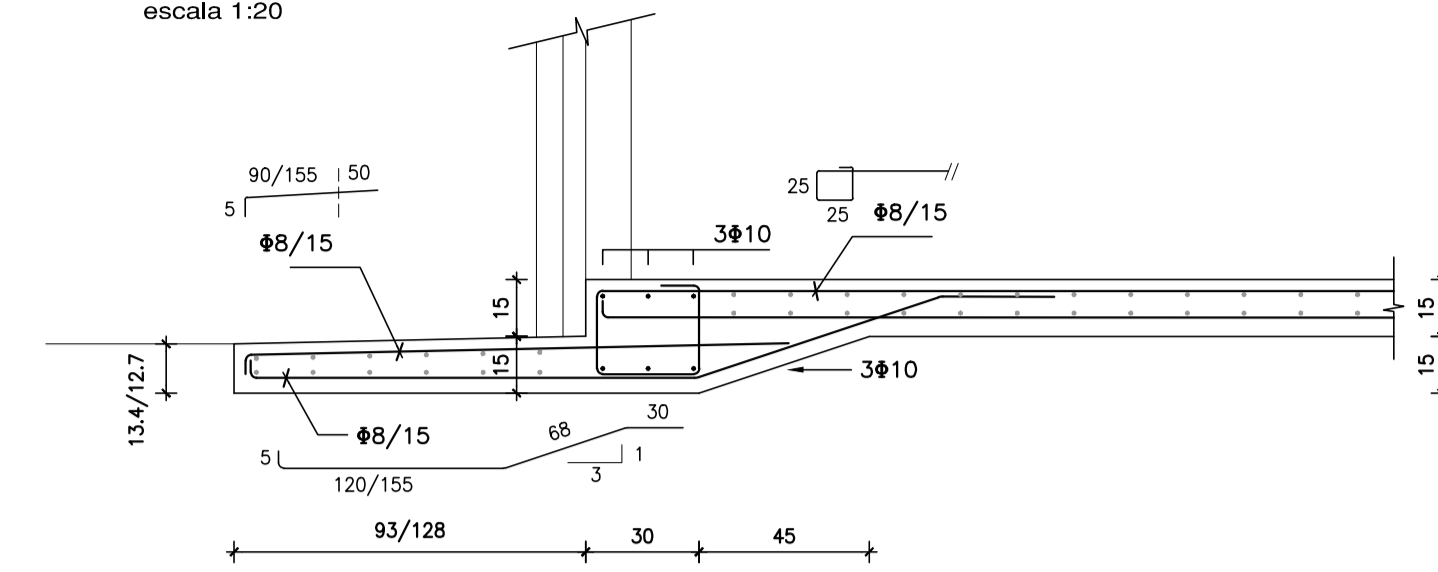


NOTA:
LONGITUD DE EMPALME DE
ARMADURA DE PLATEA = 60cm

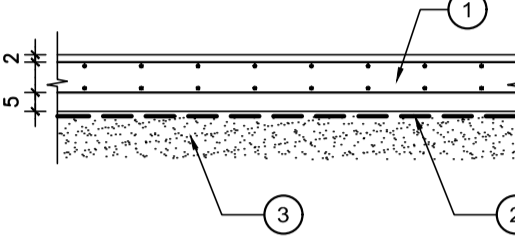
PLANTA DE DINTELES
escala 1:50



BORDE DE PLATEA
escala 1:20

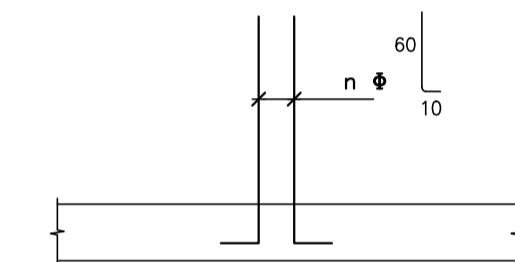


DETALLE GENERAL DE PLATEA
escala 1:20



- ① LOSA DE HORMIGÓN ARMADO
- ② FILM DE POLIETILENO e=200 µm
- ③ RELLENO GRANULAR COMPACTADO (VER ESQUEMA DE RELLENOS)

ARMADURA DE PILARES EN ESPERA
escala 1:20



MATERIALES:

HORMIGÓN
C25 DE 250 Kg/cm² (25 MPa) DE RESISTENCIA CARACTERÍSTICA A LA COMPRESIÓN A LOS 28 DÍAS EN CILINDROS NORMALIZADOS (UNIT 972:97).

ACERO CONFORMADO PARA HORMIGÓN
ADN 500 DE 5000 Kg/cm² DE LÍMITE CONVENCIONAL DE FLUENCIA Y 5500 Kg/cm² DE TENSIÓN DE ROTURA A LA TRACCIÓN. SE EXPRESA Φ. (UNIT 943:95).

ACERO LISO PARA HORMIGÓN
AL 220 DE 2200 Kg/cm² DE LÍMITE REAL DE FLUENCIA Y 3400 Kg/cm² DE TENSIÓN DE ROTURA A LA TRACCIÓN. SE EXPRESA φ. (UNIT 34:95).

BLOQUES VIBRO PRENSADOS
RESISTENCIA CARACTERÍSTICA MÍNIMA 45 Kg/cm²
ÁREA NETA ≥ 0,40 DEL ÁREA BRUTA

PERFILES METÁLICOS Y PLANCHUELAS
ACERO ASTM A36

ELECTRODOS
E6010

NOTACIONES:

- ▨ PILAR QUE NACE EN ESTE NIVEL
- ▩ PILAR QUE SIGUE EN ESTE NIVEL
- ▧ PILAR QUE TERMINA EN ESTE NIVEL
- ⊕ INDICA COTA DE FONDO DE LOSA

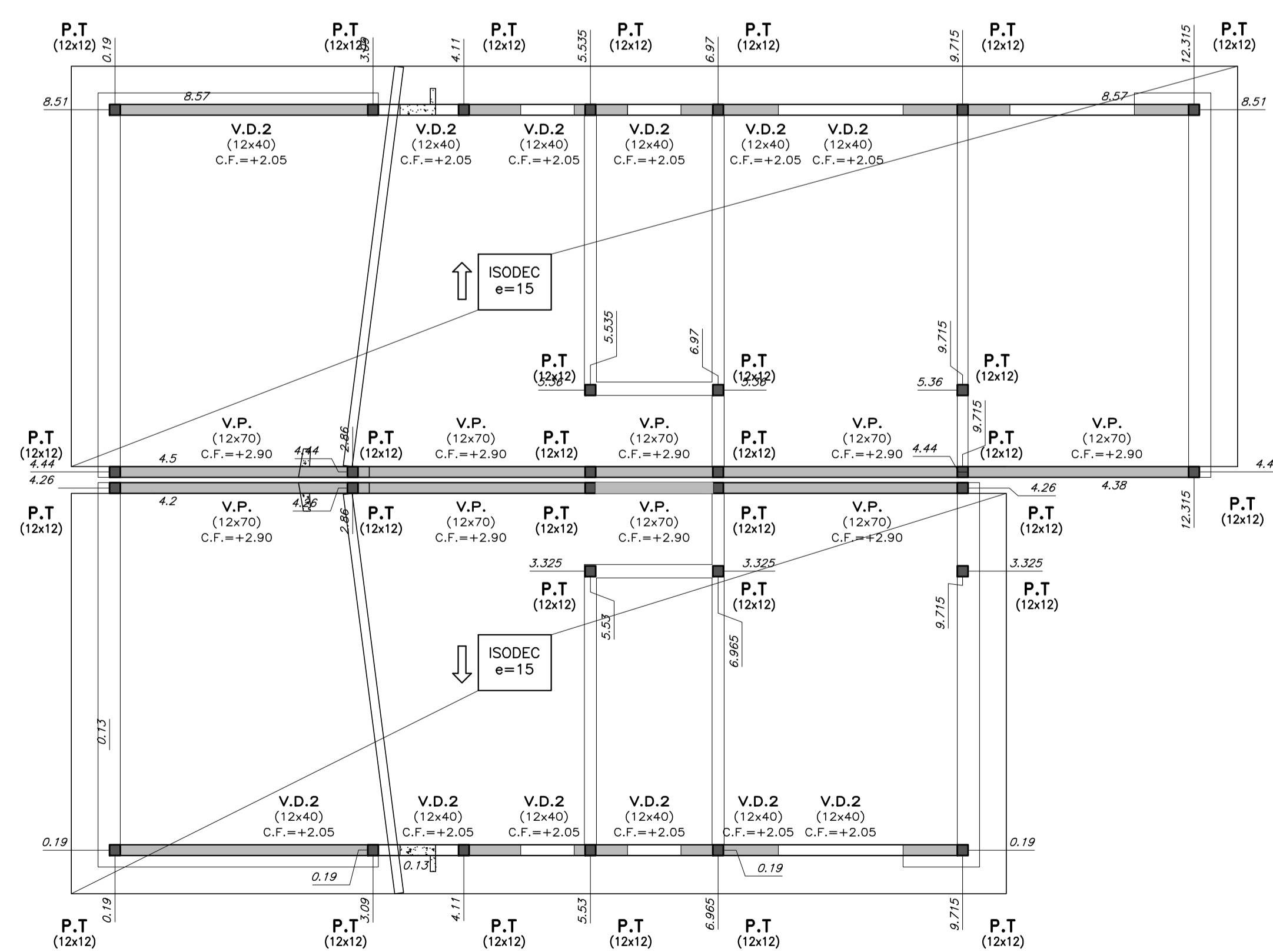
RECUBRIMIENTOS:

EN GENERAL: 2 cm
ELEMENTOS HORMIGONADOS CONTRA EL TERRENO: 5 cm

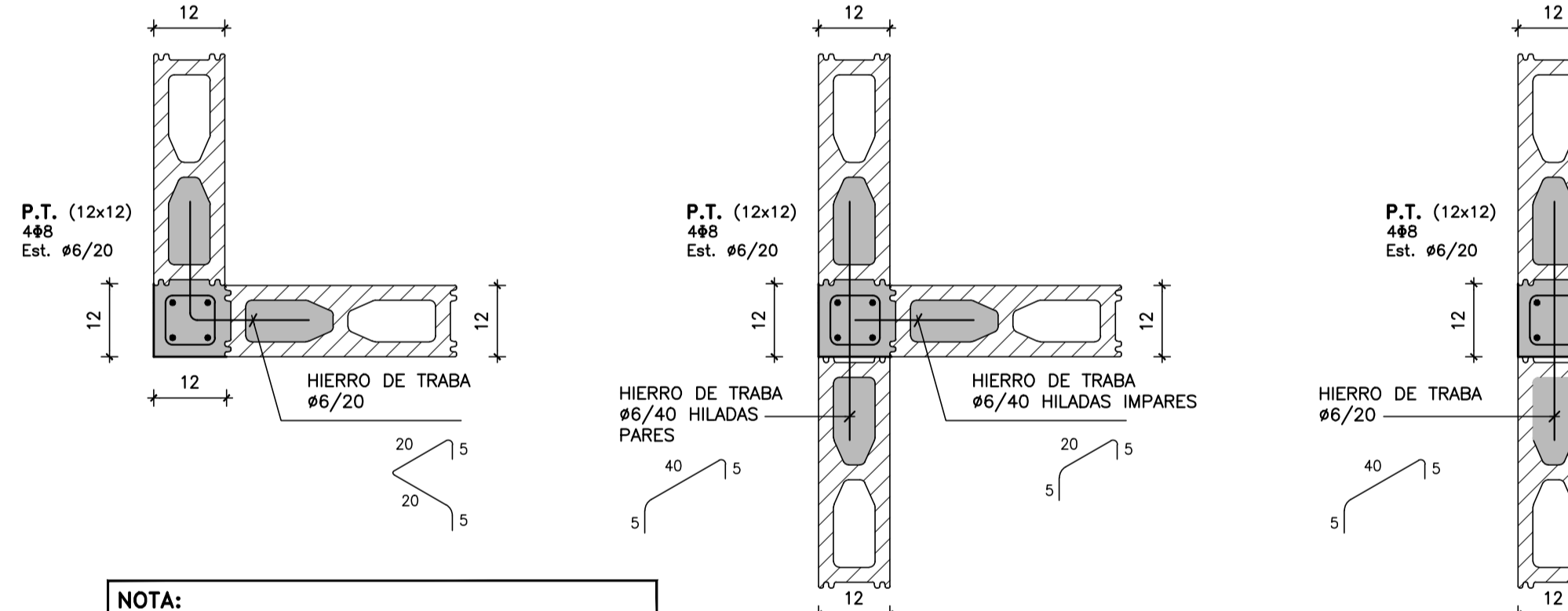
NOTA:

EN LOS HORMIGONES PARA PLATEA SE AGREGARÁ MICROFIBRA DE POLIPROPILENO A RAZÓN DE 1 Kg / m³ DE HORMIGÓN.

CUBIERTA
escala 1:50

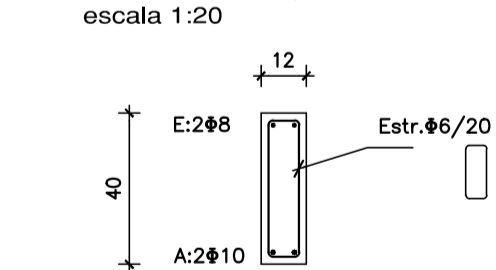


PILARES DE TRABA
escala 1:10

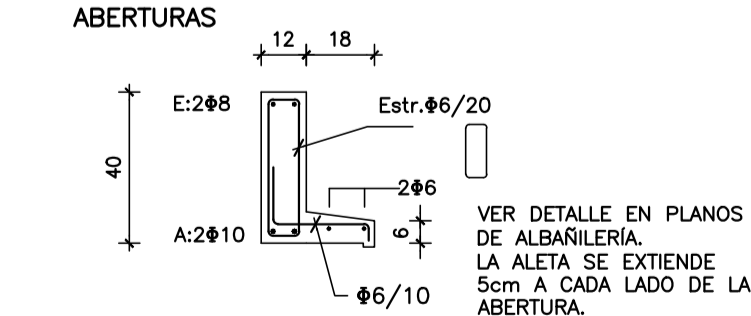


NOTA:
EN EL ENCUENTRO DE P.T. CON V.D.1 LAS ARMADURAS DEL PILAR ATRAVESAN LA VIGA, POR LO TANTO SE HARÁ UN RECORTÉ EN EL FONDO DE LOS BLOQUES "U".

• V.D.2 (12x40)
escala 1:20

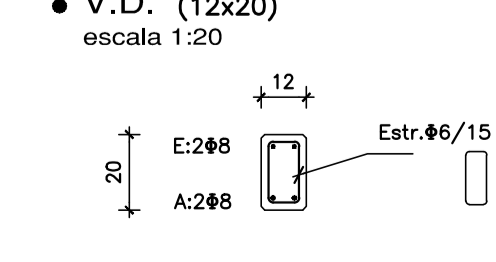


V.D.2 CON ALETA SOBRE ABERTURAS
escala 1:20

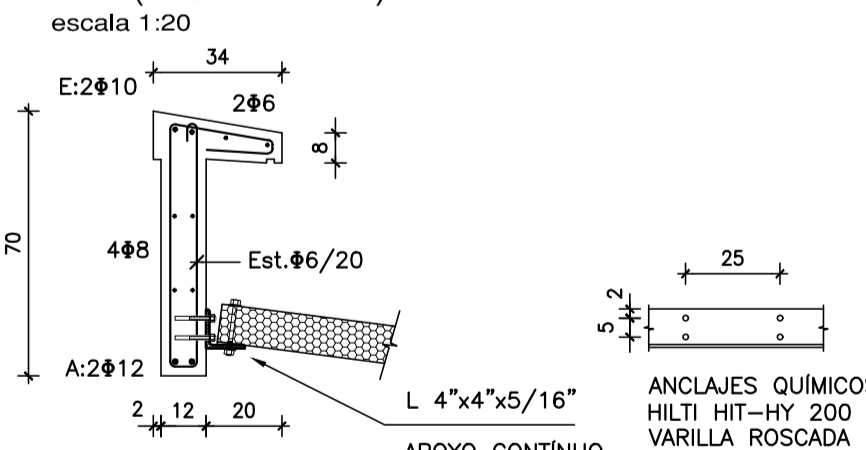


NOTA:
LA ARMADURA DE LAS VIGAS DINTEL SERÁ CONTINUA
Long. de empalme 50cm

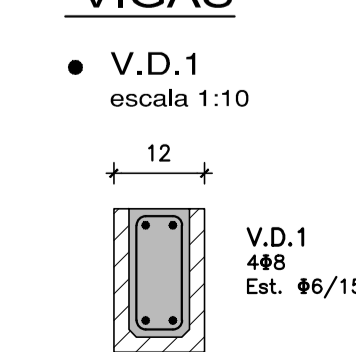
• V.D. (12x20)
escala 1:20



V.P. (VIGA PRETIL)
escala 1:20

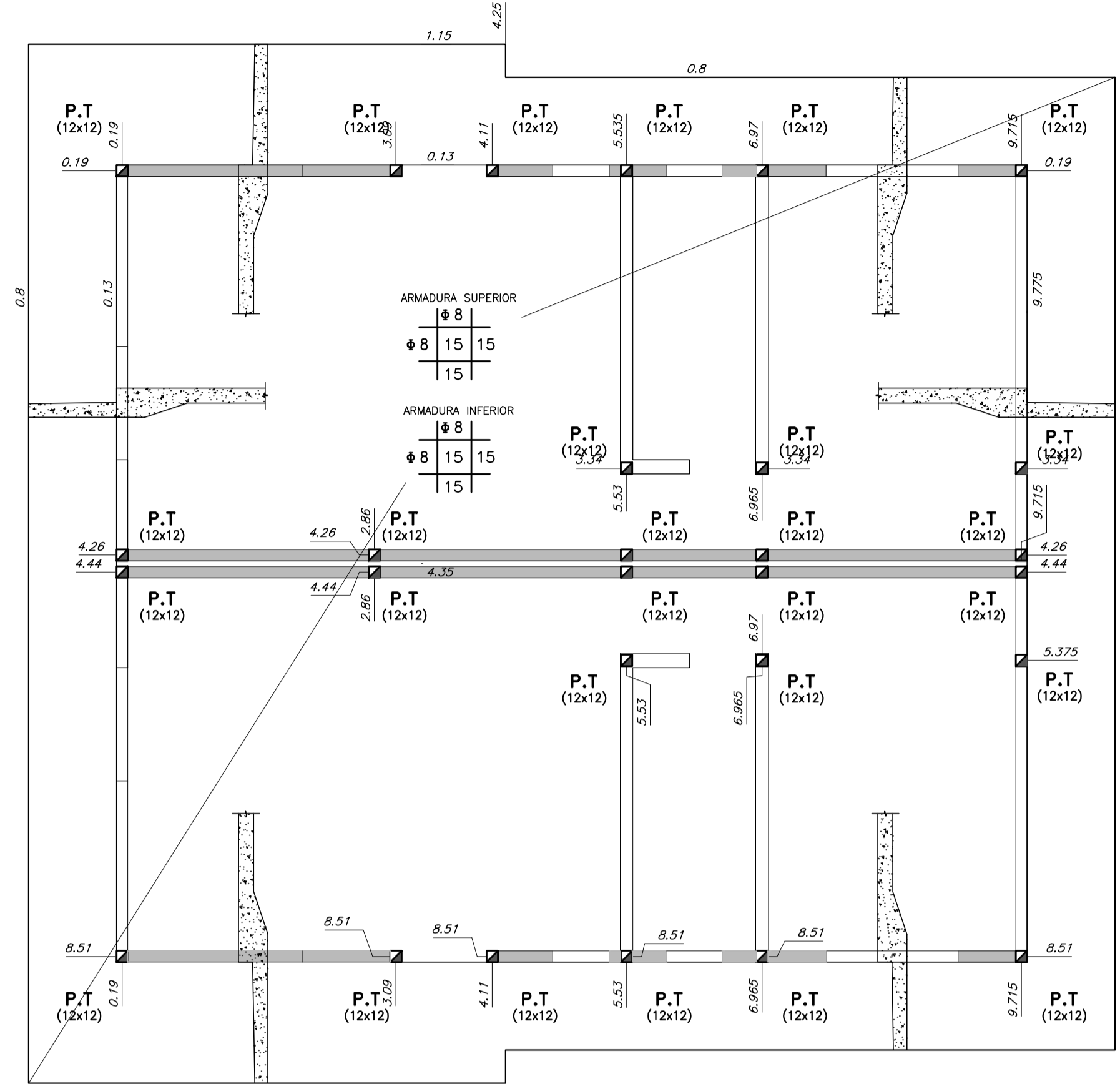


VIGAS
escala 1:10



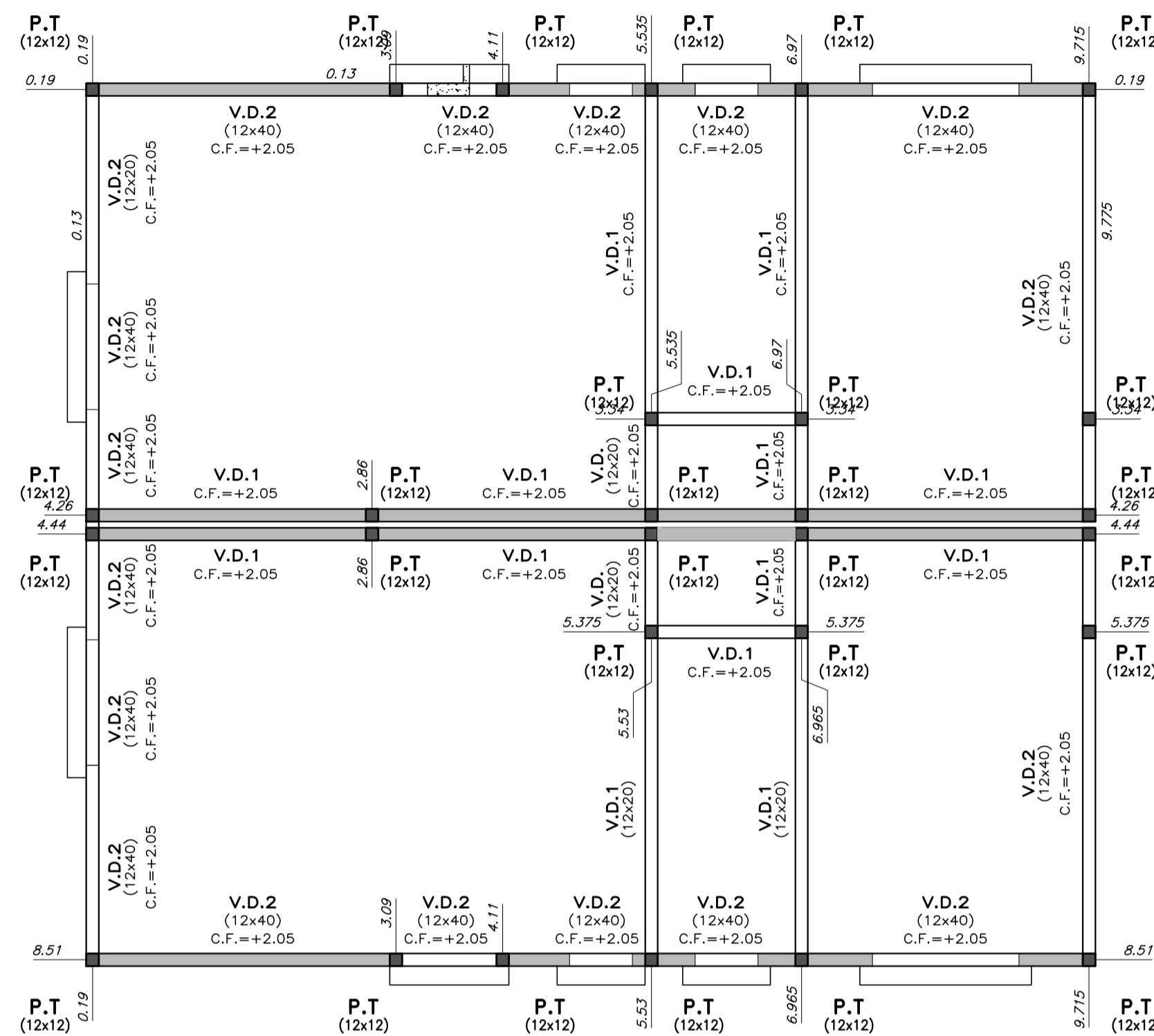
Coejecutor: INTENDENCIA DE MALDONADO	
Plano: ESTRUCTURA - TIPOLOGÍA T2 - 2D-1D CAÑADA APARICIO	
Asentamiento: SAN ANTONIO IV	Nº Plano: VA09-1
Ubicación: MALDONADO	
Escala: 1:50 - 1:20 - 1:10	Fecha: Diciembre 2016
Técnico: Ing. JOSÉ HERNÁNDORENA Equipo Técnico CSI	Coordinador: Arq. OCTAVIO BOMBACI
Firma:	Firma:
Equipo Técnico: CSI	SAPE-VA09-1.dwg

VIVIENDA TIPO 2 - 1 D - 1 D
PLATEA DE FUNDACIÓN
 escala 1:50

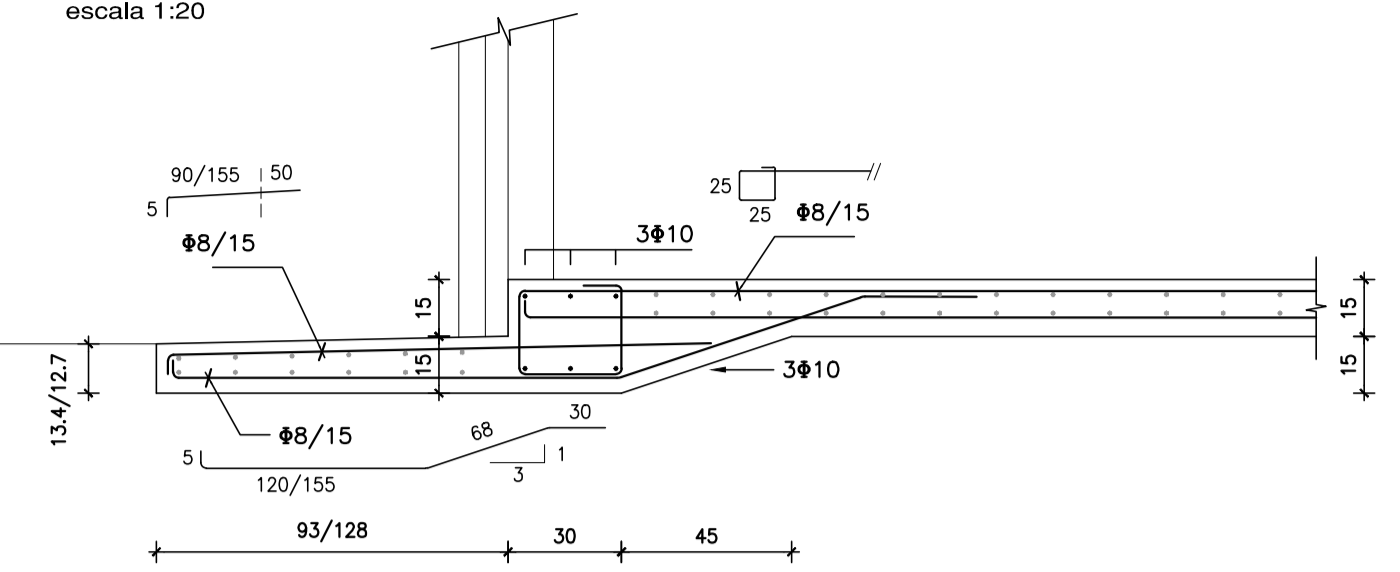


NOTA:
 LONGITUD DE EMPALME DE
 ARMADURA DE PLATEA = 60cm

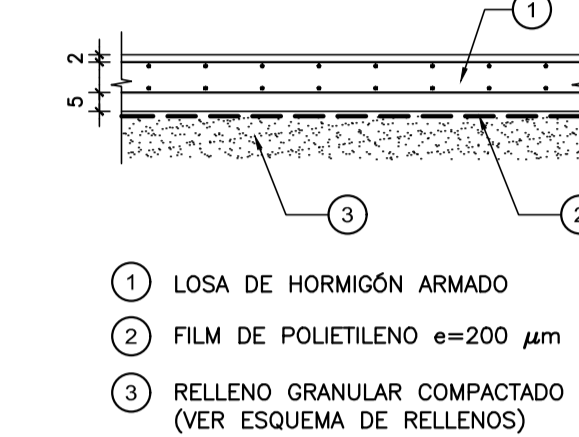
PLANTA DE DINTELES
 escala 1:50



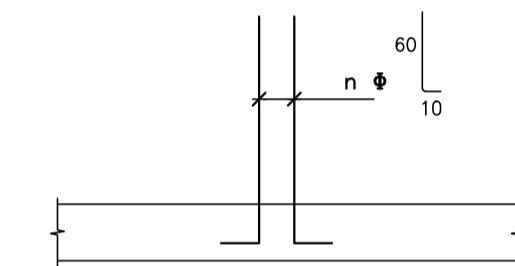
BORDE DE PLATEA
 escala 1:20



DETALLE GENERAL DE PLATEA
 escala 1:20

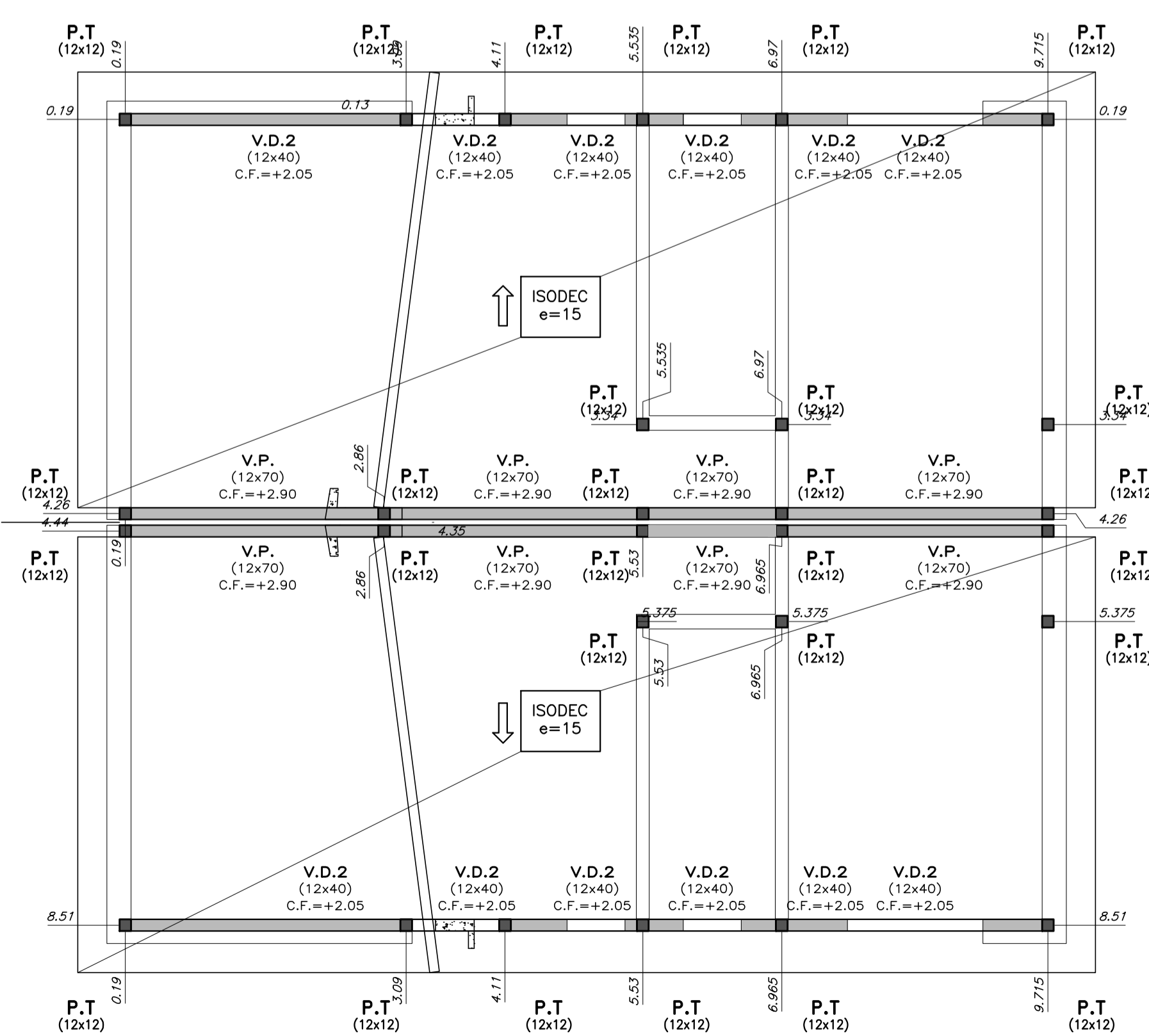


ARMADURA DE PILARES EN ESPERA
 escala 1:20

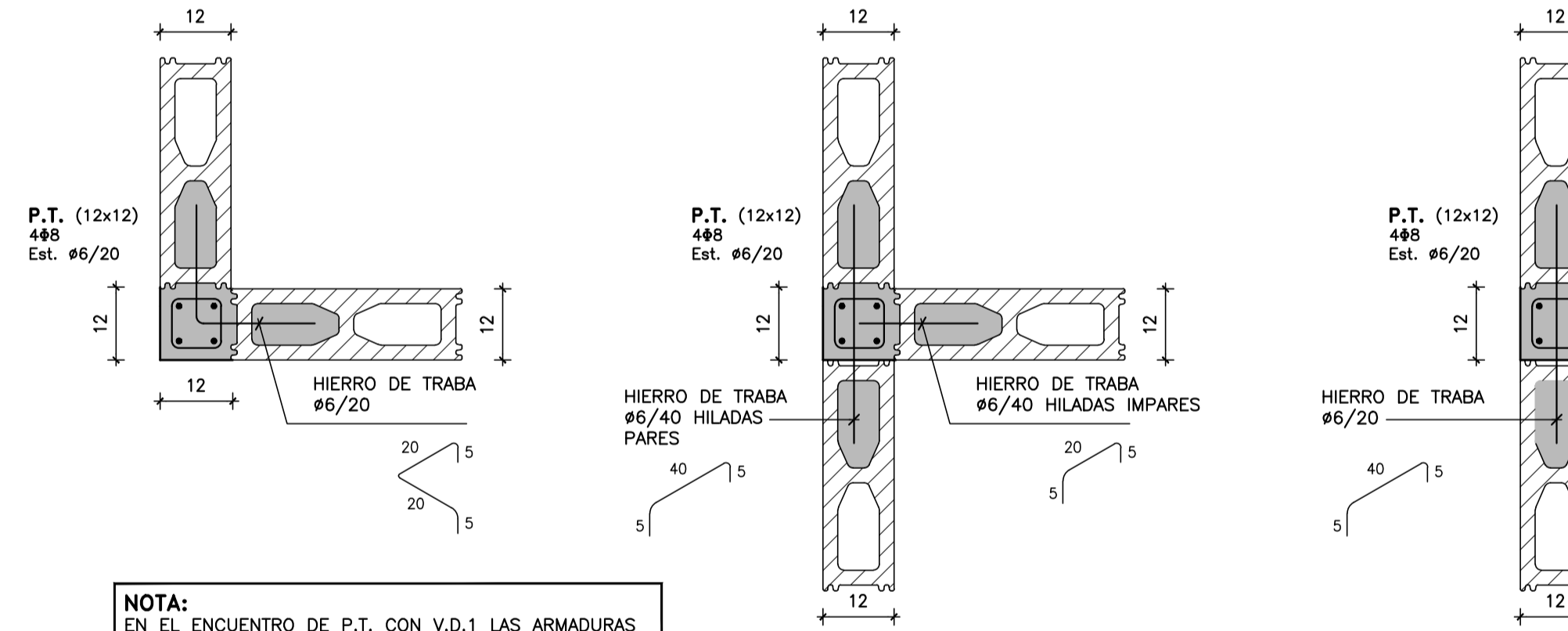


- MATERIALES:**
- HORMIGÓN**
 C25 DE 250 Kg/cm² (25 MPa) DE RESISTENCIA CARACTERÍSTICA A LA COMPRESIÓN A LOS 28 DÍAS EN CILINDROS NORMALIZADOS (UNIT 972:97).
 - ACERO CONFORMADO PARA HORMIGÓN**
 ADN 500 DE 5000 Kg/cm² DE LIMITE CONVENCIONAL DE FLUENCIA Y 5500 Kg/cm² DE TENSIÓN DE ROTURA A LA TRACCIÓN. SE EXPRESA Φ. (UNIT 943:95).
 - ACERO LISO PARA HORMIGÓN**
 AL 220 DE 2200 Kg/cm² DE LIMITE REAL DE FLUENCIA Y 3400 Kg/cm² DE TENSIÓN DE ROTURA A LA TRACCIÓN. SE EXPRESA Φ. (UNIT 34:95).
 - BLOQUES VIBRO PRENSADOS**
 RESISTENCIA CARACTERÍSTICA MÍNIMA 45 Kg/cm² AREA NETA ≥ 0,40 DEL ÁREA BRUTA
 - PERFILES METÁLICOS Y PLANCHUELAS**
 ACERO ASTM A36
 - ELECTRODOS**
 E6010

CUBIERTA
 escala 1:50

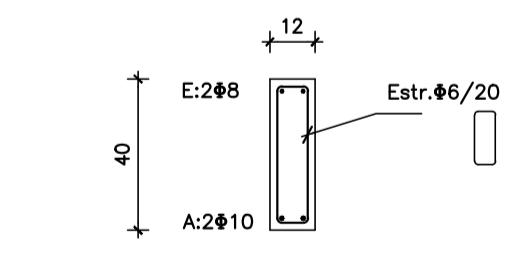


PILARES DE TRABA
 escala 1:10

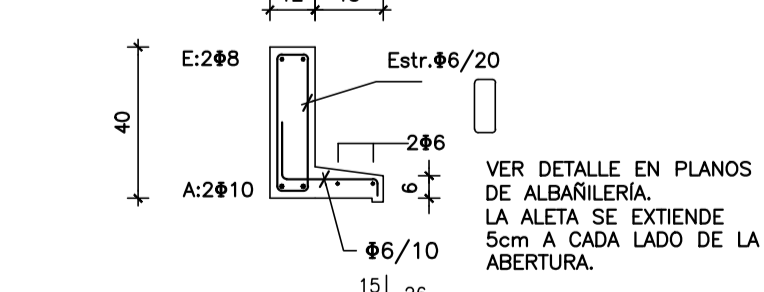


NOTA:
 EN EL ENCUENTRO DE P.T. CON V.D.1 LAS ARMADURAS DEL PILAR ATRAVIESAN LA VIGA, POR LO TANTO SE HARÁ UN RECORTE EN EL FONDO DE LOS BLOQUES "U".

• **V.D.2 (12x40)**
 escala 1:20

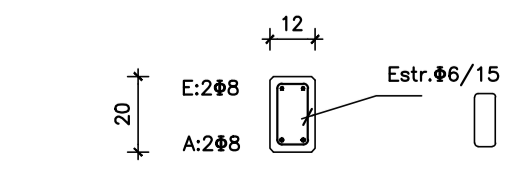


V.D.2 CON ALETA SOBRE ABERTURAS

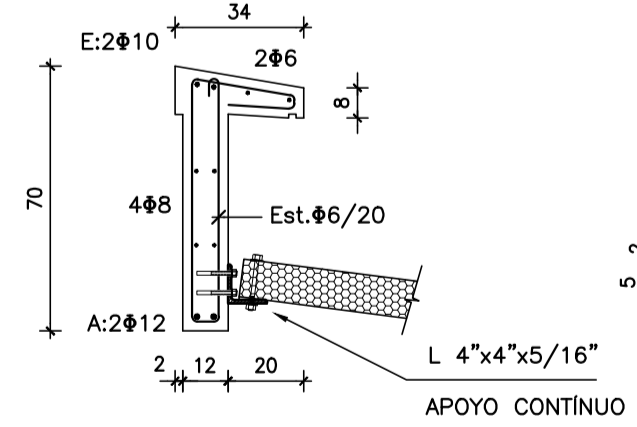


NOTA:
 LA ARMADURA DE LAS VIGAS DINTEL SERÁ CONTINUA Long. de empalme 50cm

• **V.D. (12x20)**
 escala 1:20



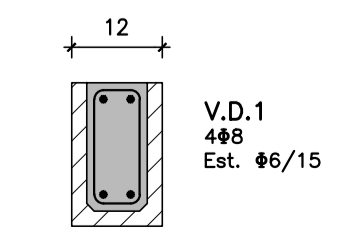
V.P. (VIGA PRETIL)
 escala 1:20



ANCLAJES QUÍMICOS HILTI HIT-HY 200 + VARILLA ROSCADA HIT-V Ø=10mm Long. empotramiento = 60mm
 ANCLAJE DE EXPANSIÓN HILTI HST Ø=10mm Long. empotramiento = 60mm
 (Para colocar el anclaje de expansión el hormigón debe tener por lo menos 28 días de edad)

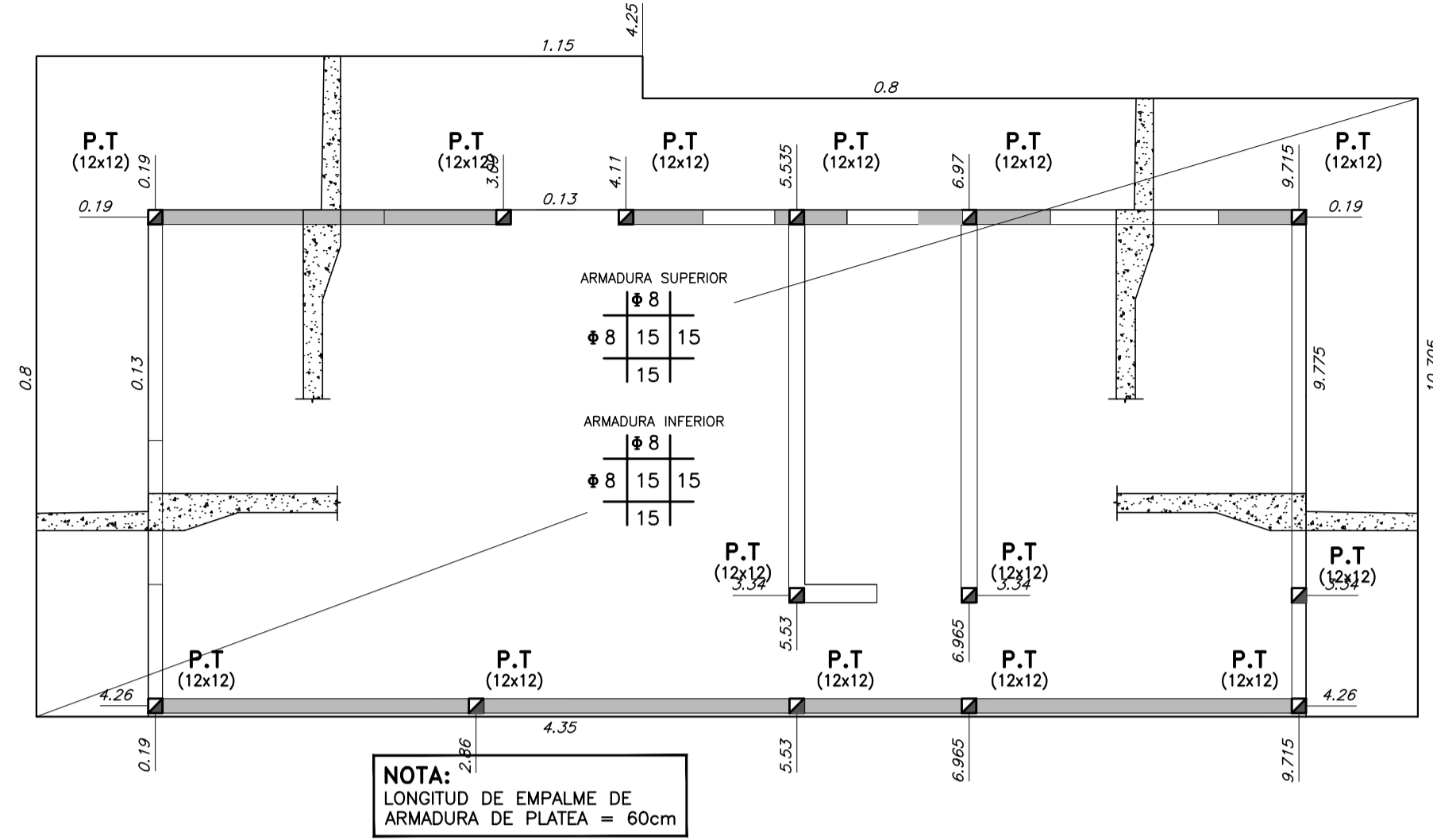
VIGAS

• **V.D.1**
 escala 1:10

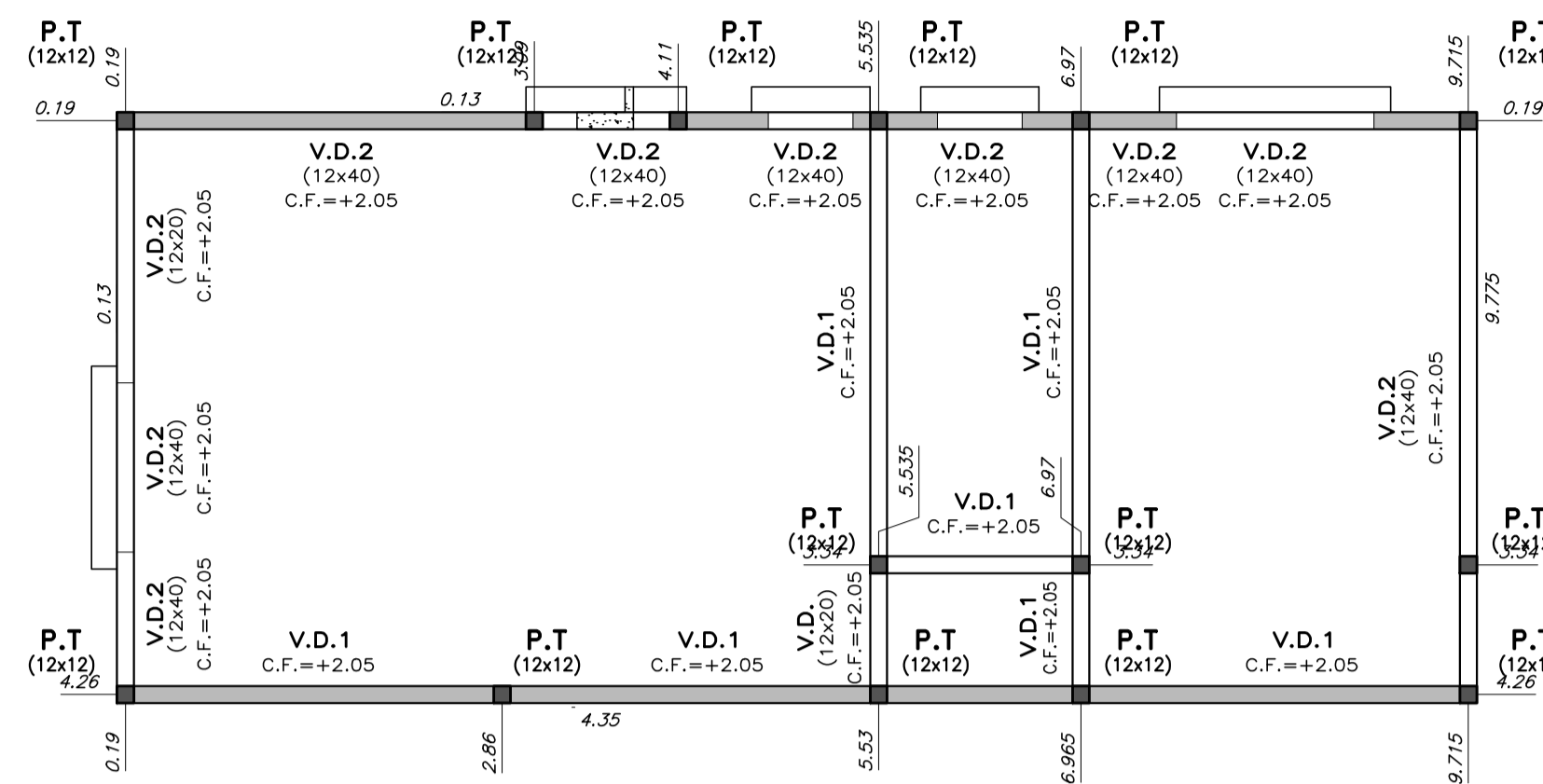


Coejector: INTENDENCIA DE MALDONADO	
Plano: ESTRUCTURA - TIPOLOGÍA T2 - 1D-1D CAÑADA APARICIO	
Asentamiento: SAN ANTONIO IV	Nº Plano: VA09-2
Ubicación: MALDONADO	Fecha: Diciembre 2016
Escala: 1:50 - 1:20 - 1:10	Técnico: Ing. JOSÉ HERNÁNDORENA Equipo Técnico CSI
Firma:	Coordinador: Arq. OCTAVIO BOMBACI Firma:
Equipo Técnico: CSI	SAPE-VA09-2.dwg

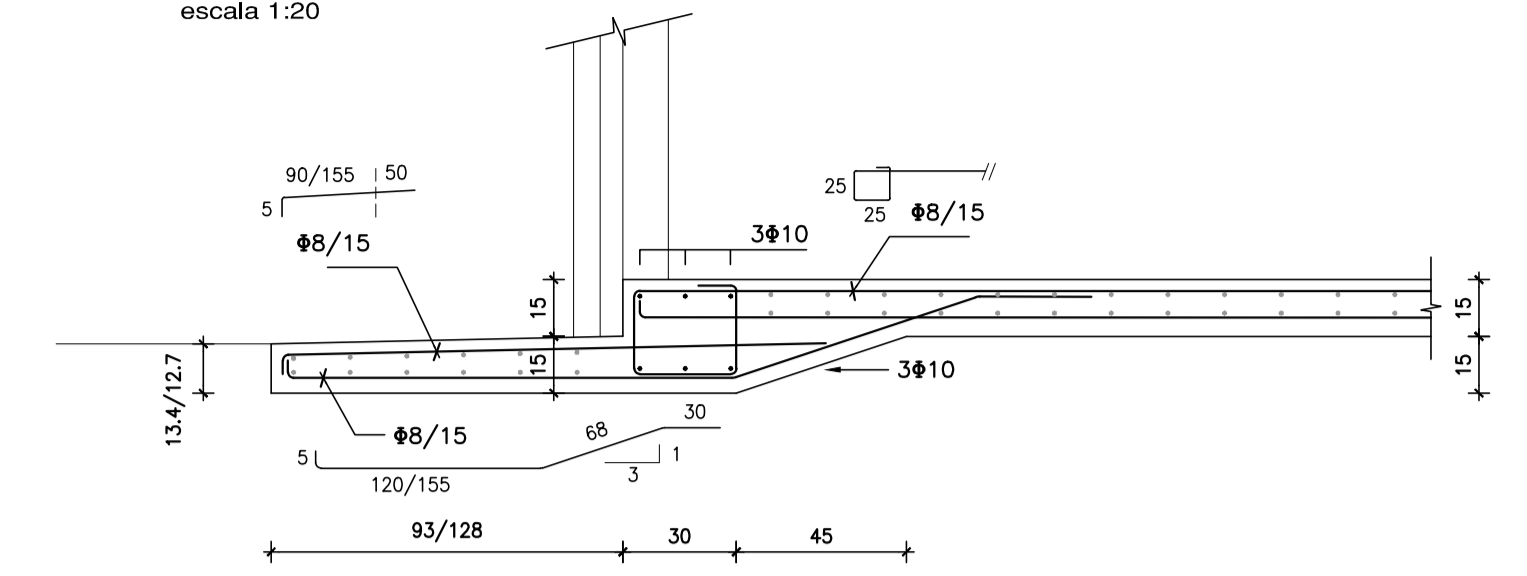
VIVIENDA TIPO 2 - 1 D
PLATEA DE FUNDACIÓN
escala 1:50



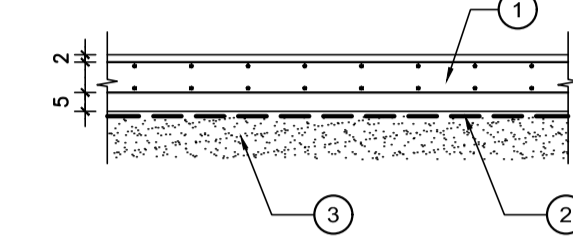
PLANTA DE DINTELES
escala 1:50



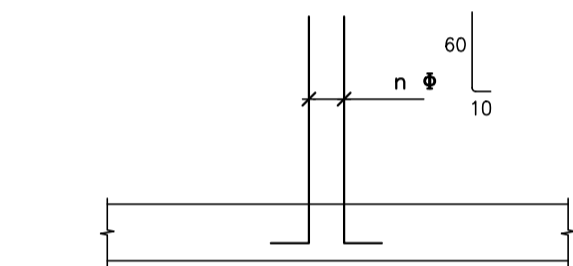
BORDE DE PLATEA
escala 1:20



DETALLE GENERAL DE PLATEA
escala 1:20



ARMADURA DE PILARES EN ESPERA
escala 1:20



MATERIALES:

- HORMIGÓN**
C25 DE 250 Kg/cm² (25 MPa) DE RESISTENCIA CARACTERÍSTICA A LA COMPRESIÓN A LOS 28 DÍAS EN CILINDROS NORMALIZADOS (UNIT 972:97).-
- ACERO CONFORMADO PARA HORMIGÓN**
ADN 500 DE 5000 Kg/cm² DE LIMITE CONVENCIONAL DE FLUENCIA Y 5500 Kg/cm² DE TENSION DE ROTURA A LA TRACCIÓN. SE EXPRESA φ. (UNIT 943:95).-
- ACERO LISO PARA HORMIGÓN**
AL 220 DE 2200 Kg/cm² DE LIMITE REAL DE FLUENCIA Y 3400 Kg/cm² DE TENSION DE ROTURA A LA TRACCIÓN. SE EXPRESA φ. (UNIT 34:95).-
- BLOQUES VIBRO PRENSADOS**
RESISTENCIA CARACTERÍSTICA MÍNIMA 45 Kg/cm²
ÁREA NETA ≥ 0,40 DEL ÁREA BRUTA
- PERFILES METÁLICOS Y PLANCHUELAS**
ACERO ASTM A36
- ELECTRODOS**
E6010

NOTACIONES:

- ▨ PILAR QUE NACE EN ESTE NIVEL
- ▩ PILAR QUE SIGUE EN ESTE NIVEL
- ▧ PILAR QUE TERMINA EN ESTE NIVEL
- ⊕ INDICA COTA DE FONDO DE LOSA

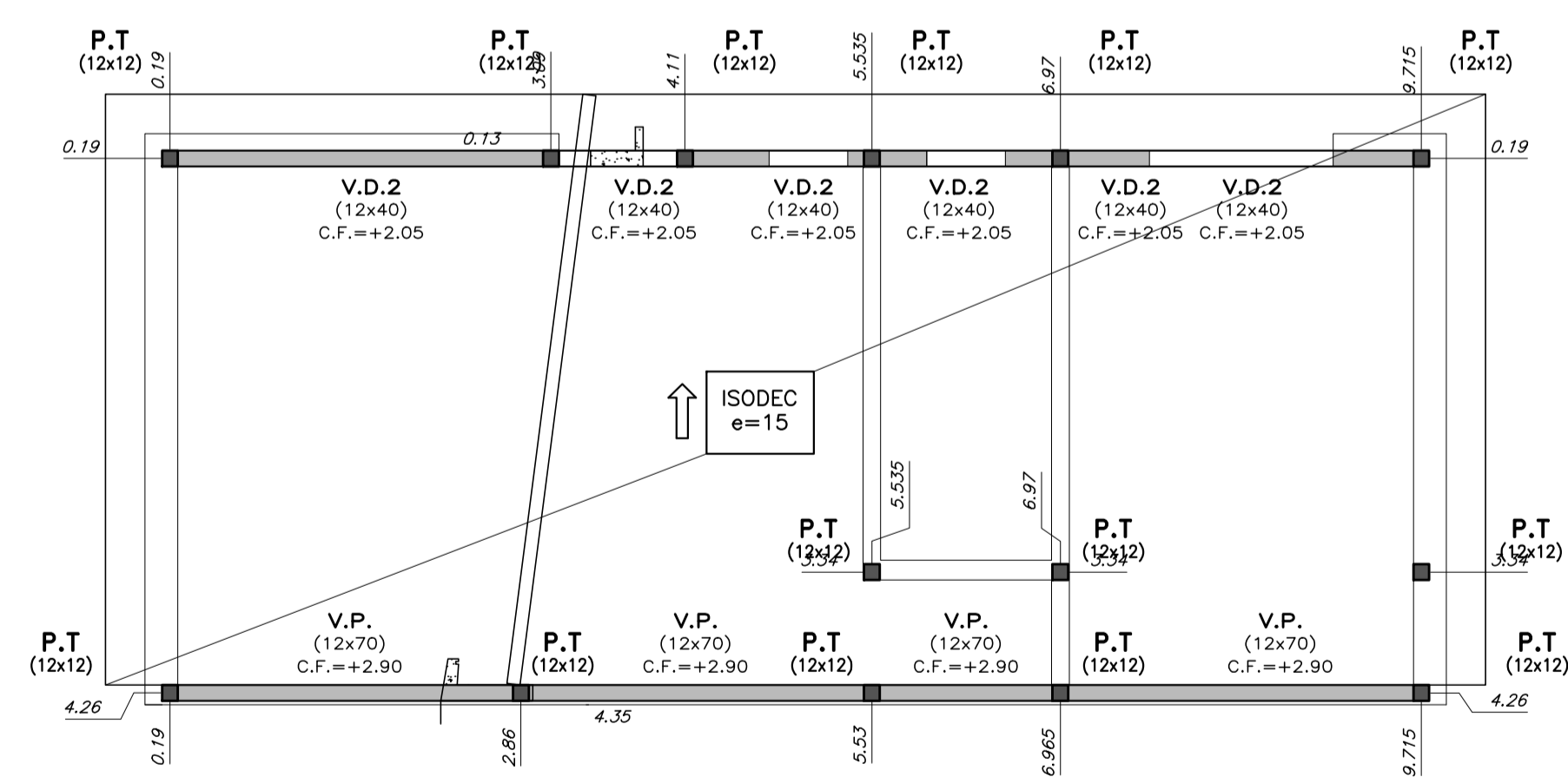
RECUBRIMIENTOS:

- EN GENERAL: 2 cm
ELEMENTOS HORMIGONADOS CONTRA EL TERRENO: 5 cm

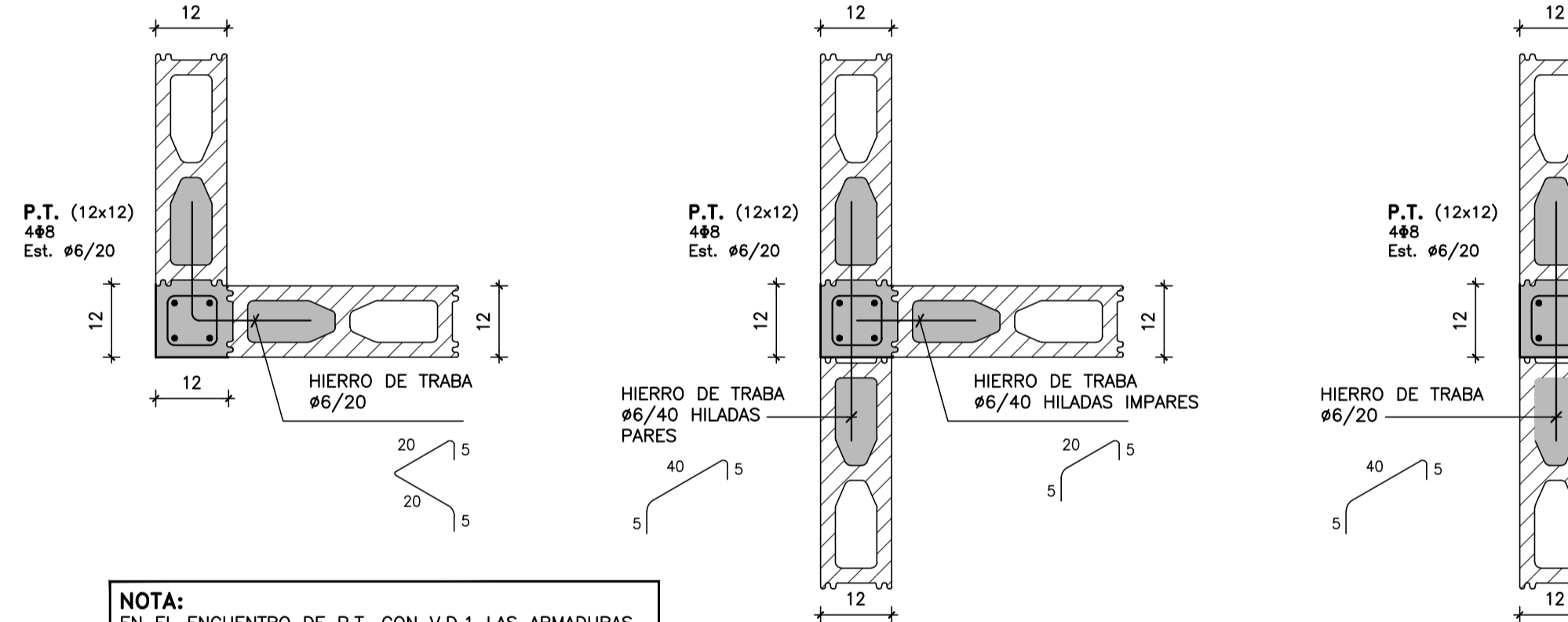
NOTA:

- EN LOS HORMIGONES PARA PLATEA SE AGRADARÁ MICROFIBRA DE POLIPROPILENO A RAZÓN DE 1 Kg / m³ DE HORMIGÓN.

CUBIERTA
escala 1:50

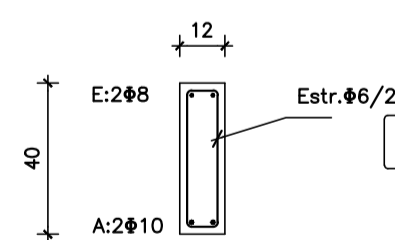


PILARES DE TRABA
escala 1:10

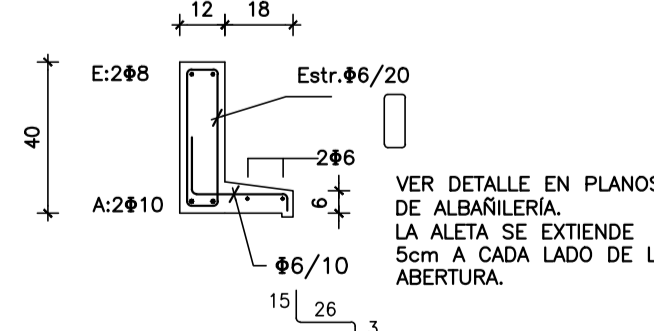


NOTA:
EN EL ENCUENTRO DE P.T. CON V.D.1 LAS ARMADURAS DEL PILAR ATRAVIESAN LA VIGA, POR LO TANTO SE HARÁ UN RECORTE EN EL FONDO DE LOS BLOQUES "U".

• V.D.2 (12x40)
escala 1:20

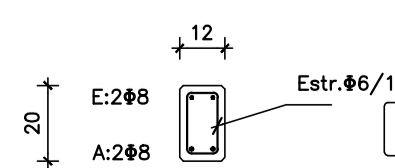


V.D.2 CON ALETA SOBRE ABERTURAS

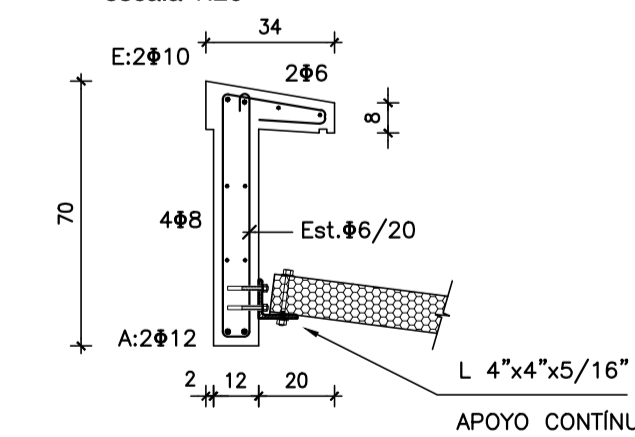


NOTA:
LA ARMADURA DE LAS VIGAS DINTEL SERÁ CONTINUA Long. de empalme 50cm

• V.D. (12x20)
escala 1:20



V.P. (VIGA PRETIL)
escala 1:20



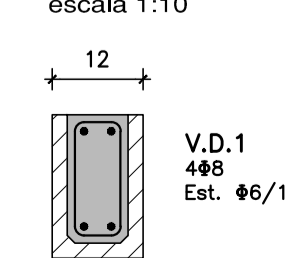
ANCLAJES QUÍMICOS HILTI HIT-HY 200 + VARILLA ROSCADA HIT-V φ=10mm Long. empotramiento =60mm

ANCLAJE DE EXPANSIÓN HILTI HST φ=10mm Long. empotramiento =60mm

(Para colocar el anclaje de expansión el hormigón debe tener por lo menos 28 de días de edad)

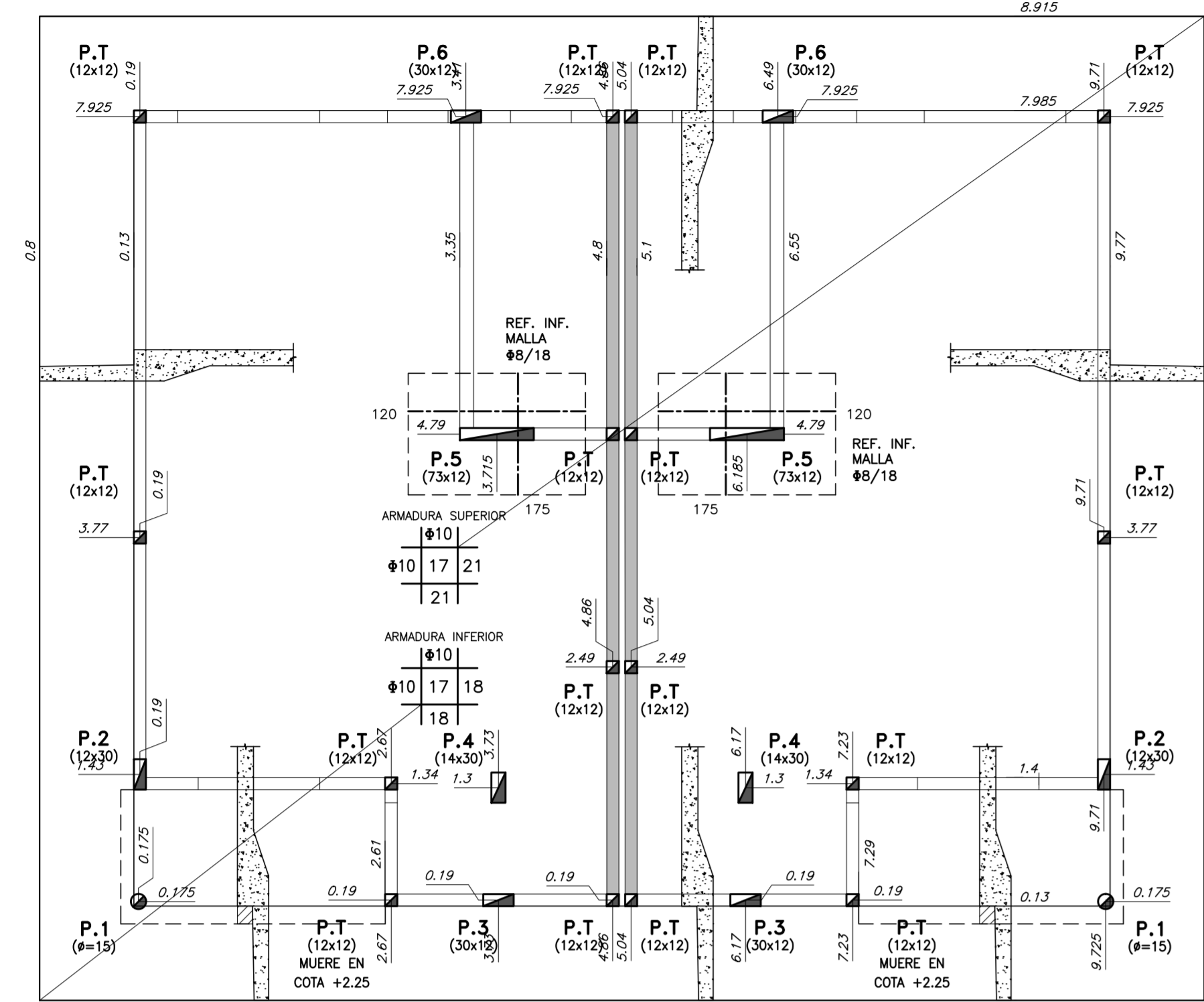
VIGAS

• V.D.1
escala 1:10



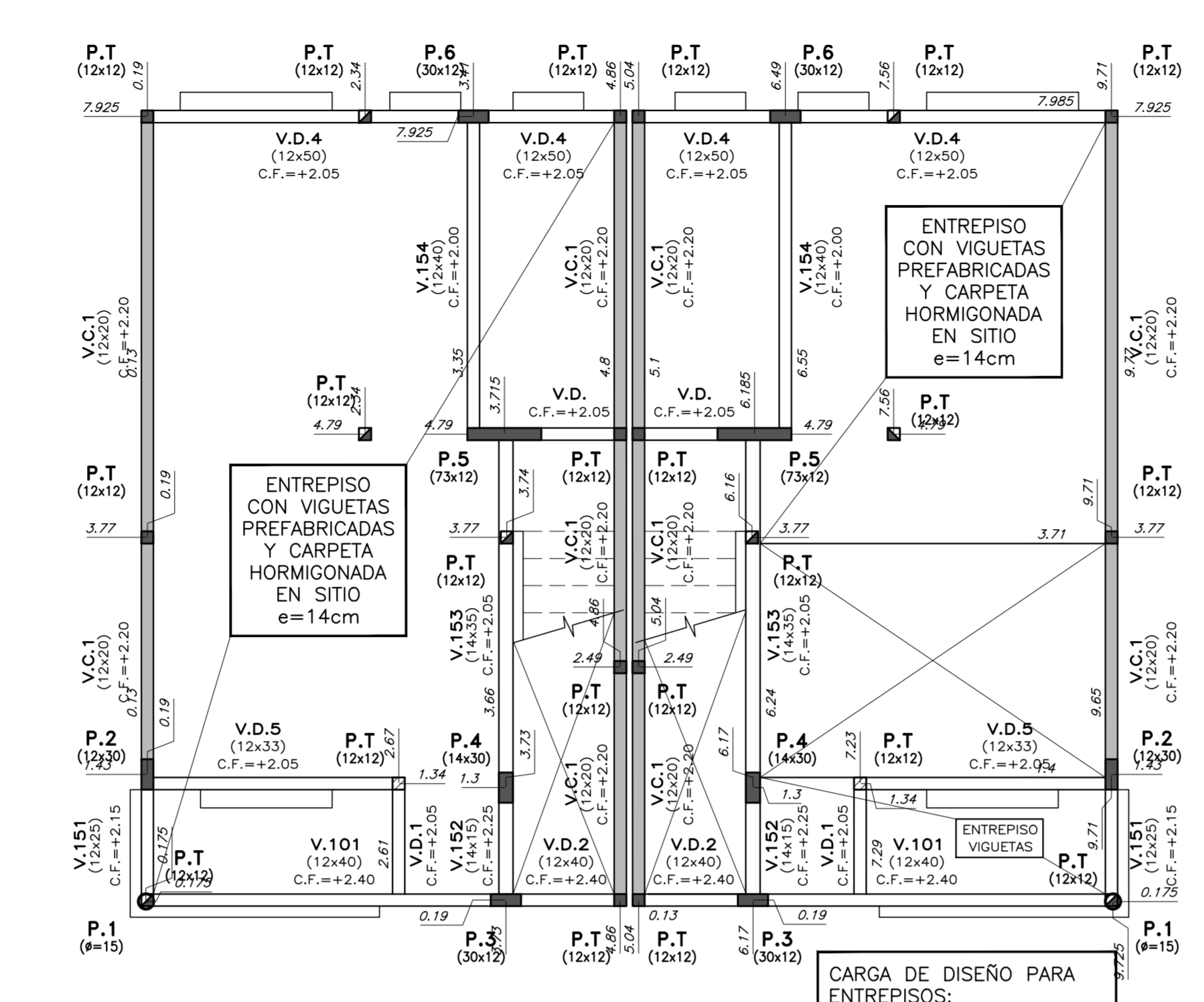
Coejeutor: INTENDENCIA DE MALDONADO	
Plano: ESTRUCTURA - TIPOLOGÍA T2 -1D CAÑADA APARICIO	
Asentamiento: SAN ANTONIO IV	Nº Plano: VA09-3
Ubicación: MALDONADO	
Escala: 1:50 - 1:20 - 1:10	Fecha: Diciembre 2016
Técnico: Ing. JOSÉ HERNANDORENA Equipo Técnico CSI	Coordinador: Arq. OCTAVIO BOMBACI
Firma:	Firma:
Equipo Técnico: CSI	SAPE-VA09-3.dwg

VIVIENDA TIPO 3 - 3 D - 2 D
PLATEA DE FUNDACIÓN
 escala 1:50

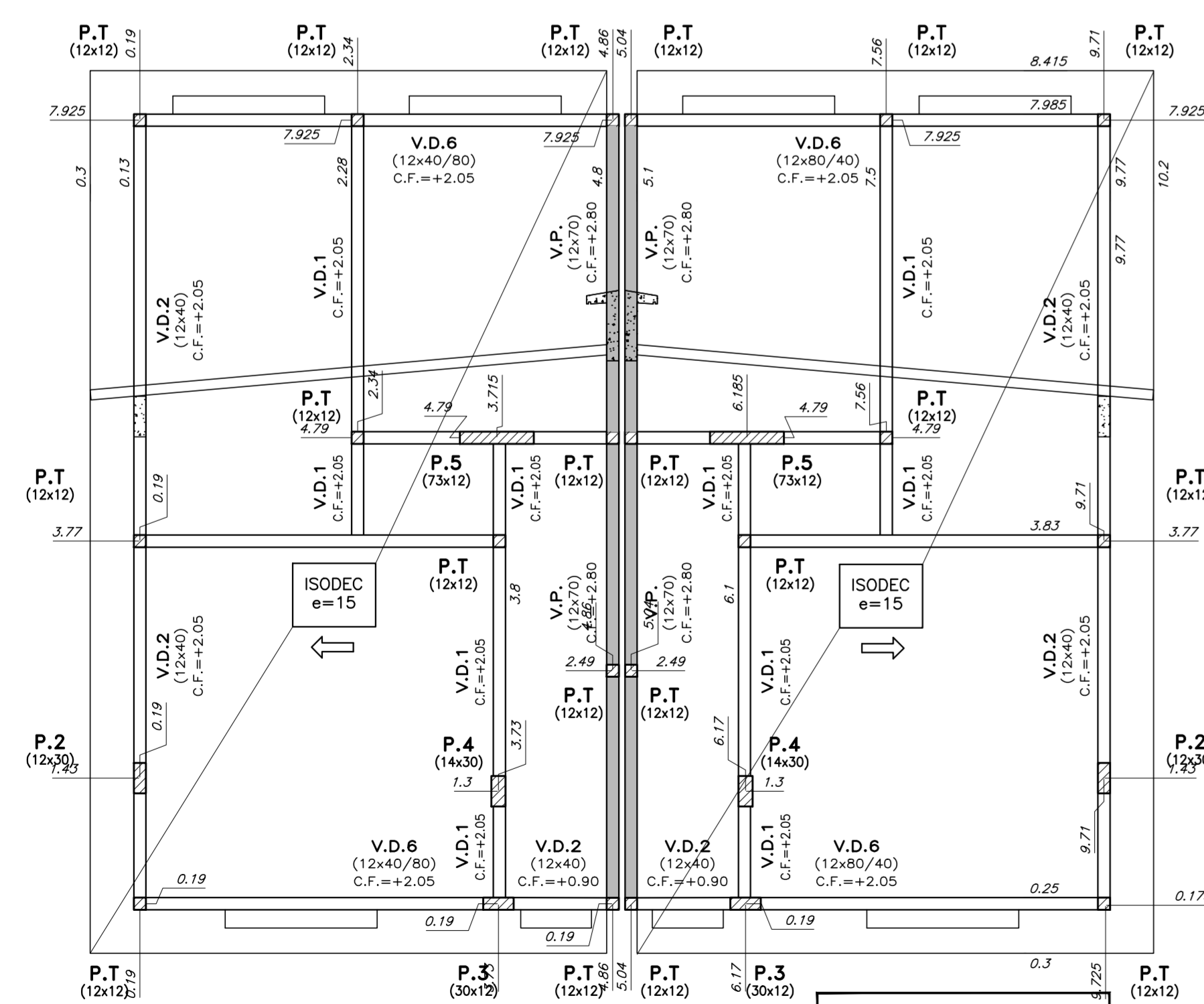


NOTA:
 LONGITUD DE EMPALME DE
 ARMADURA DE PLATEA = 60cm

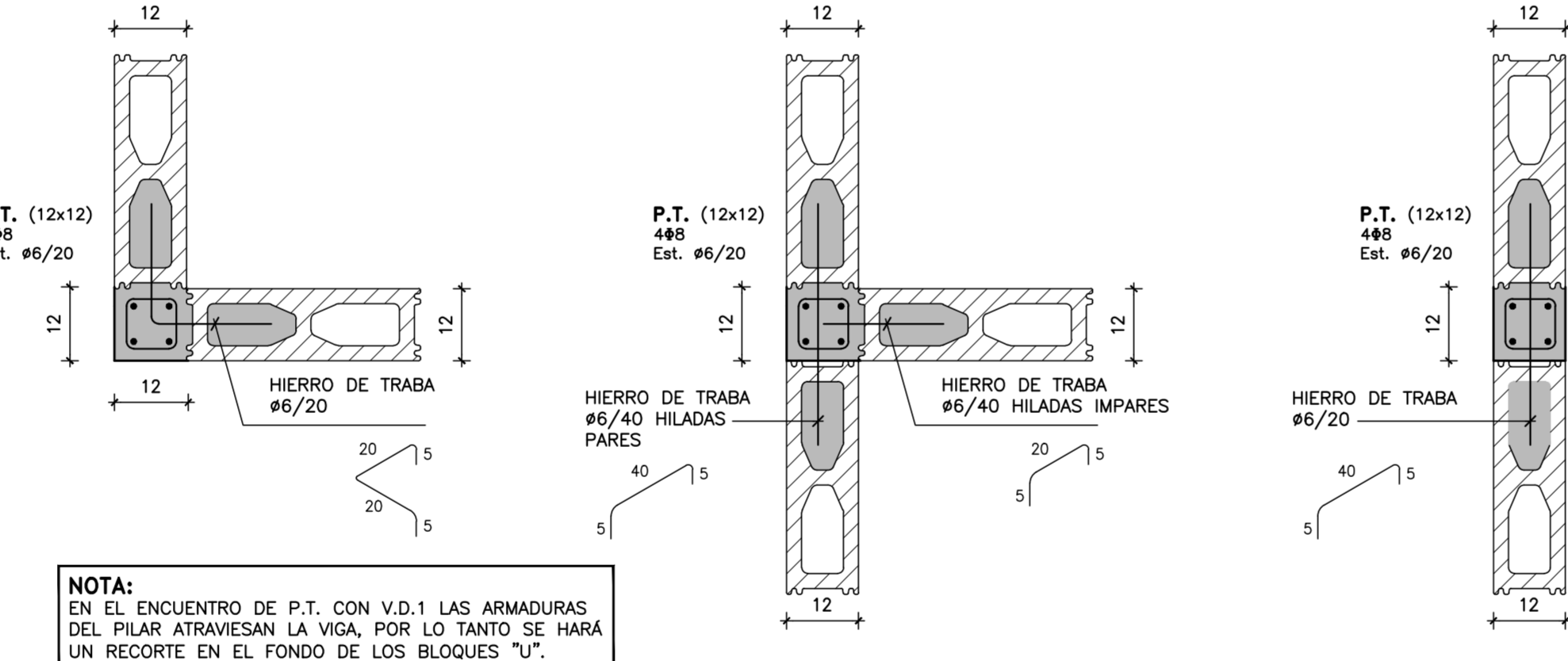
TECHO PLANTA BAJA
 escala 1:50



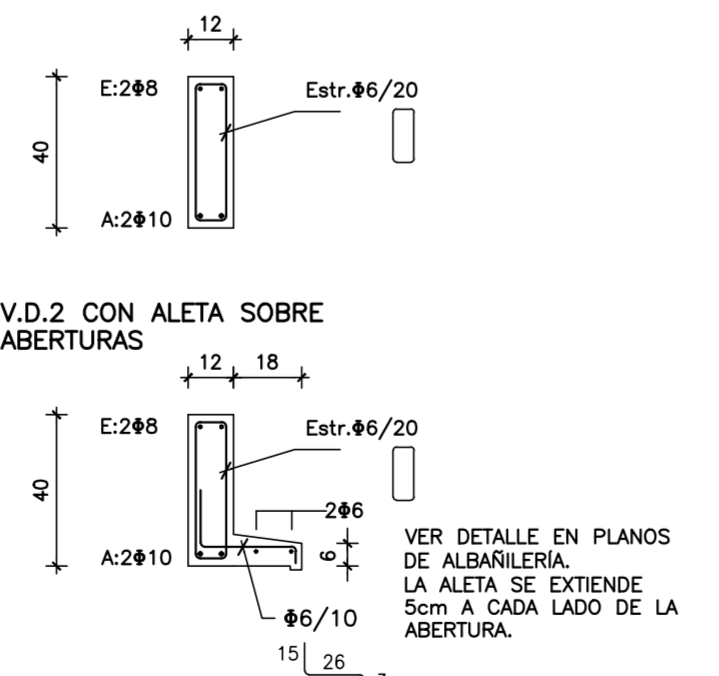
TECHO PLANTA ALTA
 escala 1:50



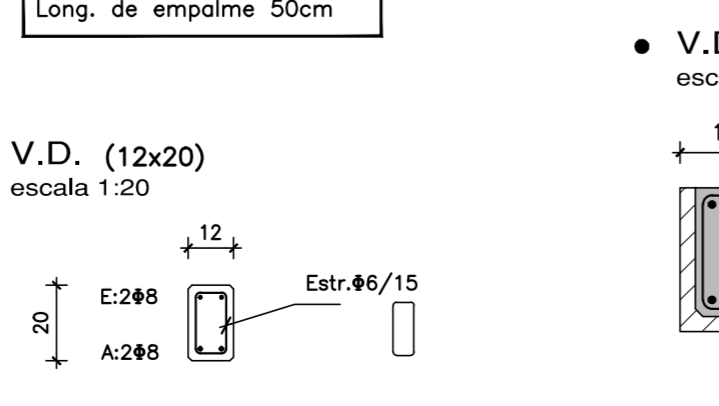
PILARES DE TRABA
 escala 1:10



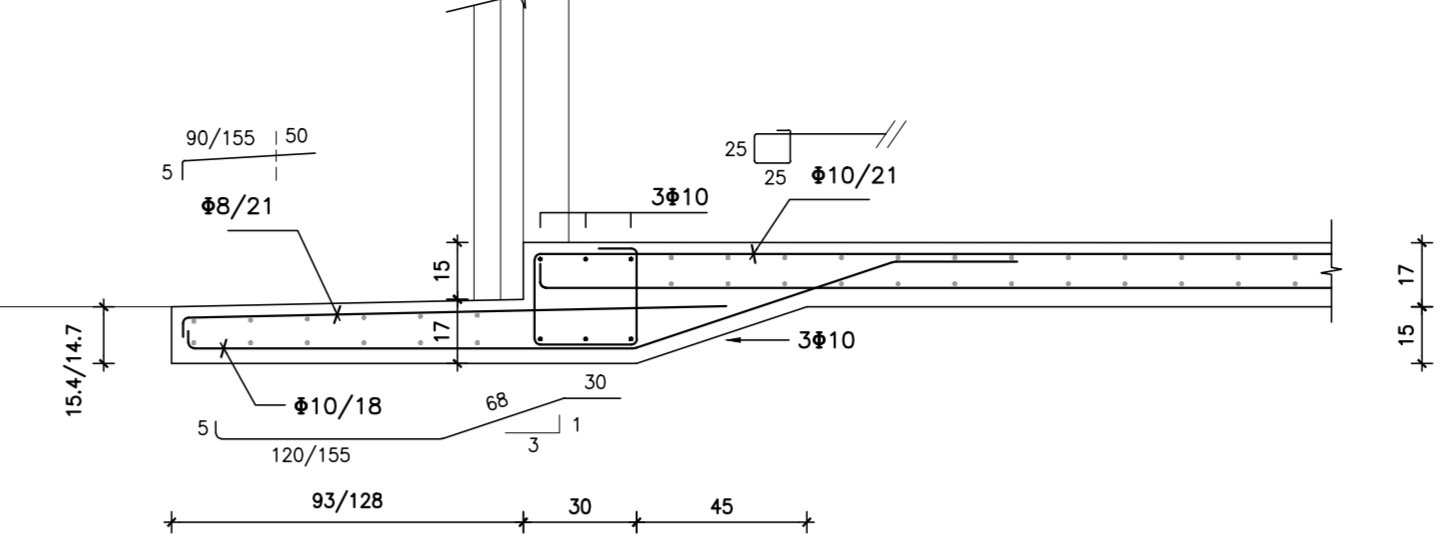
V.D.2 (12x40)
 escala 1:20



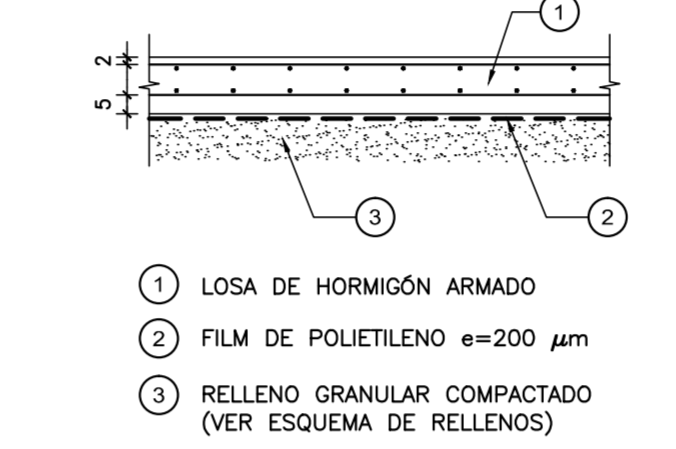
V.D. (12x20)
 escala 1:20



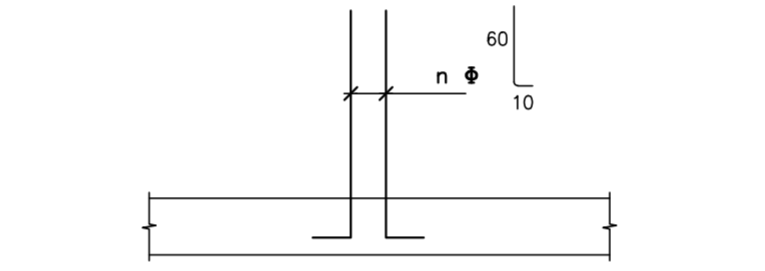
BORDE DE PLATEA
 escala 1:20



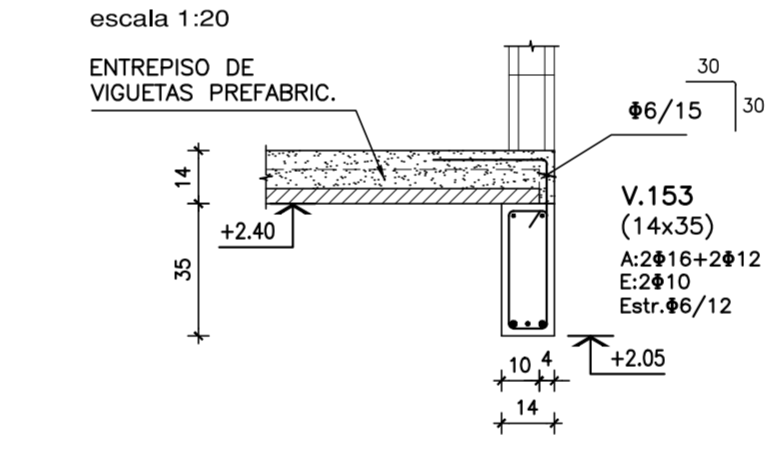
DETALLE GENERAL DE PLATEA
 escala 1:20



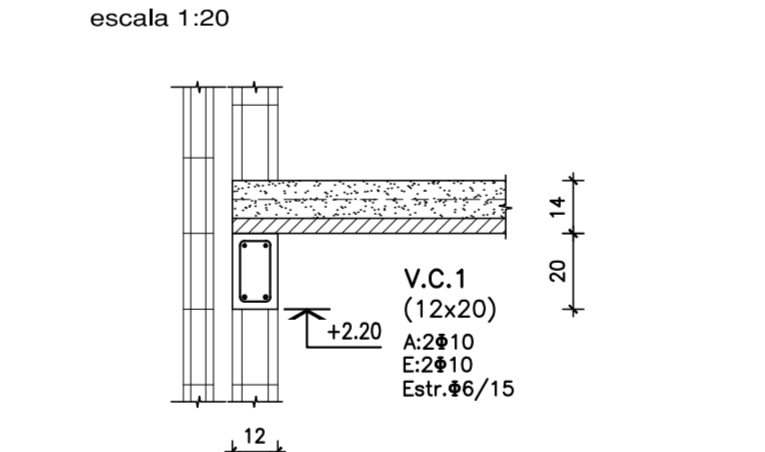
ARMADURA DE PILARES EN ESPERA
 escala 1:20



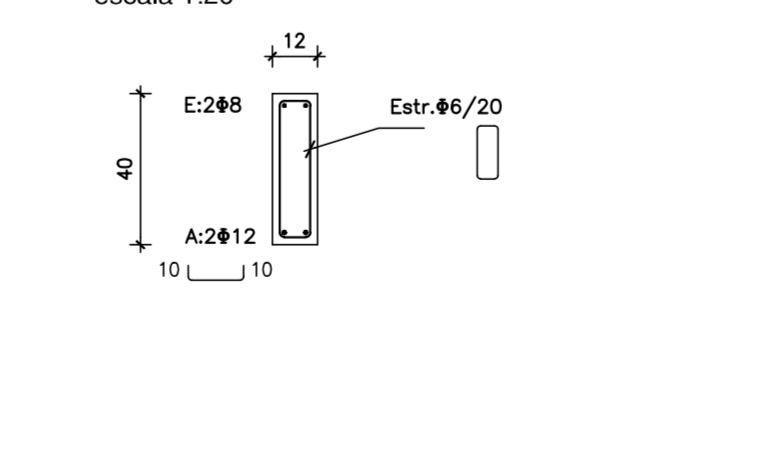
APOYO DE ENTREPISO EN V.153
 escala 1:20



APOYO DE ENTREPISO EN V.C.1
 escala 1:20



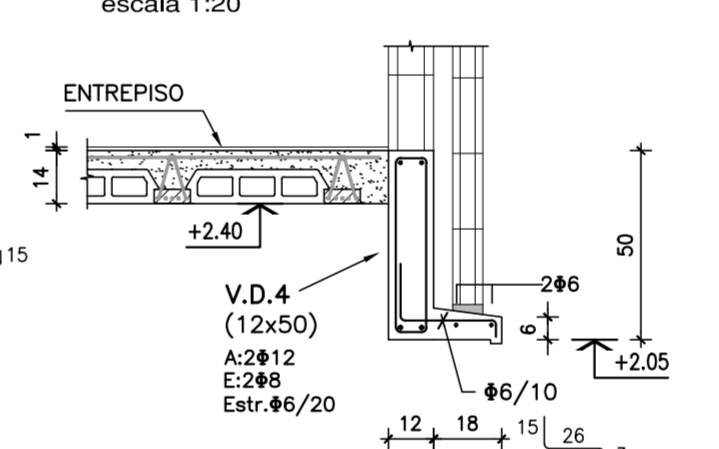
V.154 (12x40)
 escala 1:20



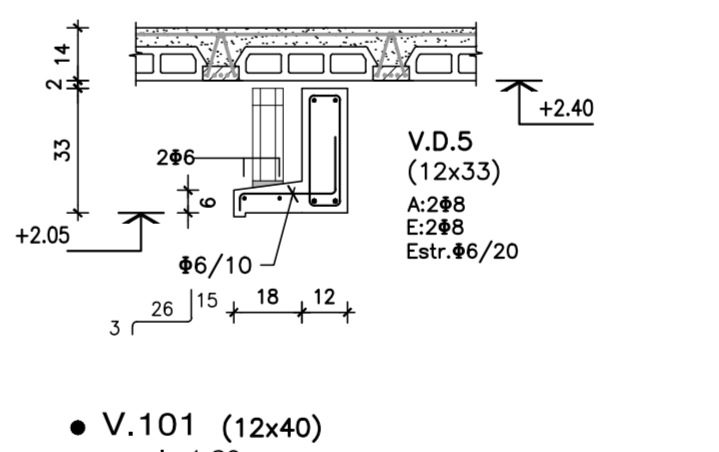
PILARES

- P.1 (ø15)
Estr. #6/12
- P.2 (12x30)
Estr. #6/12
- P.3 (30x12)
Estr. #6/12
- P.4 (14x30)
Estr. #6/12
- P.5 (73x12)
Estr. #6/12
- P.6 (12x30)
Estr. #6/12

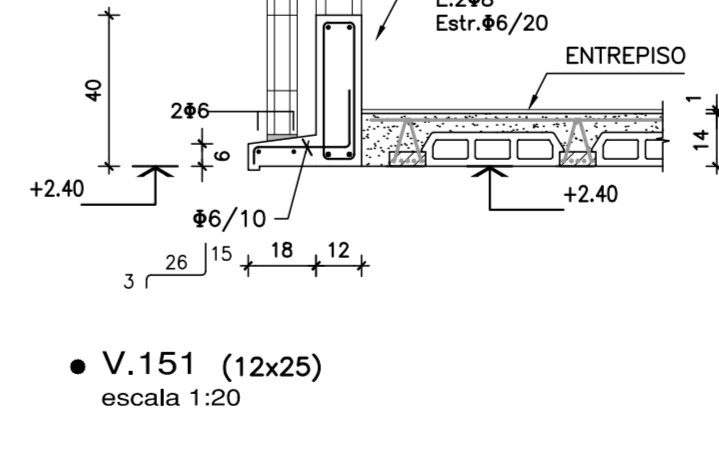
V.D.4 (12x50)
 escala 1:20



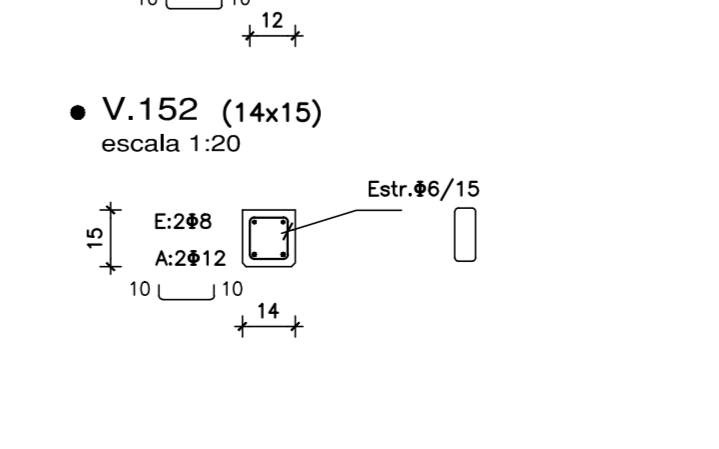
V.D.5 (12x33)
 escala 1:20



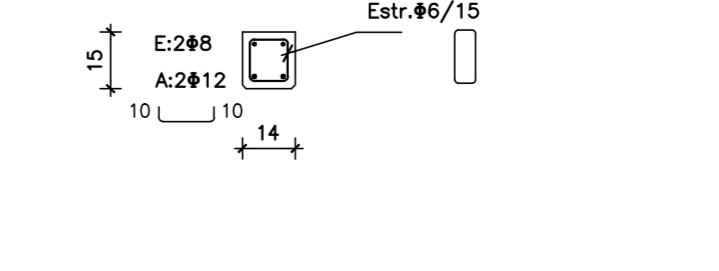
V.101 (12x40)
 escala 1:20



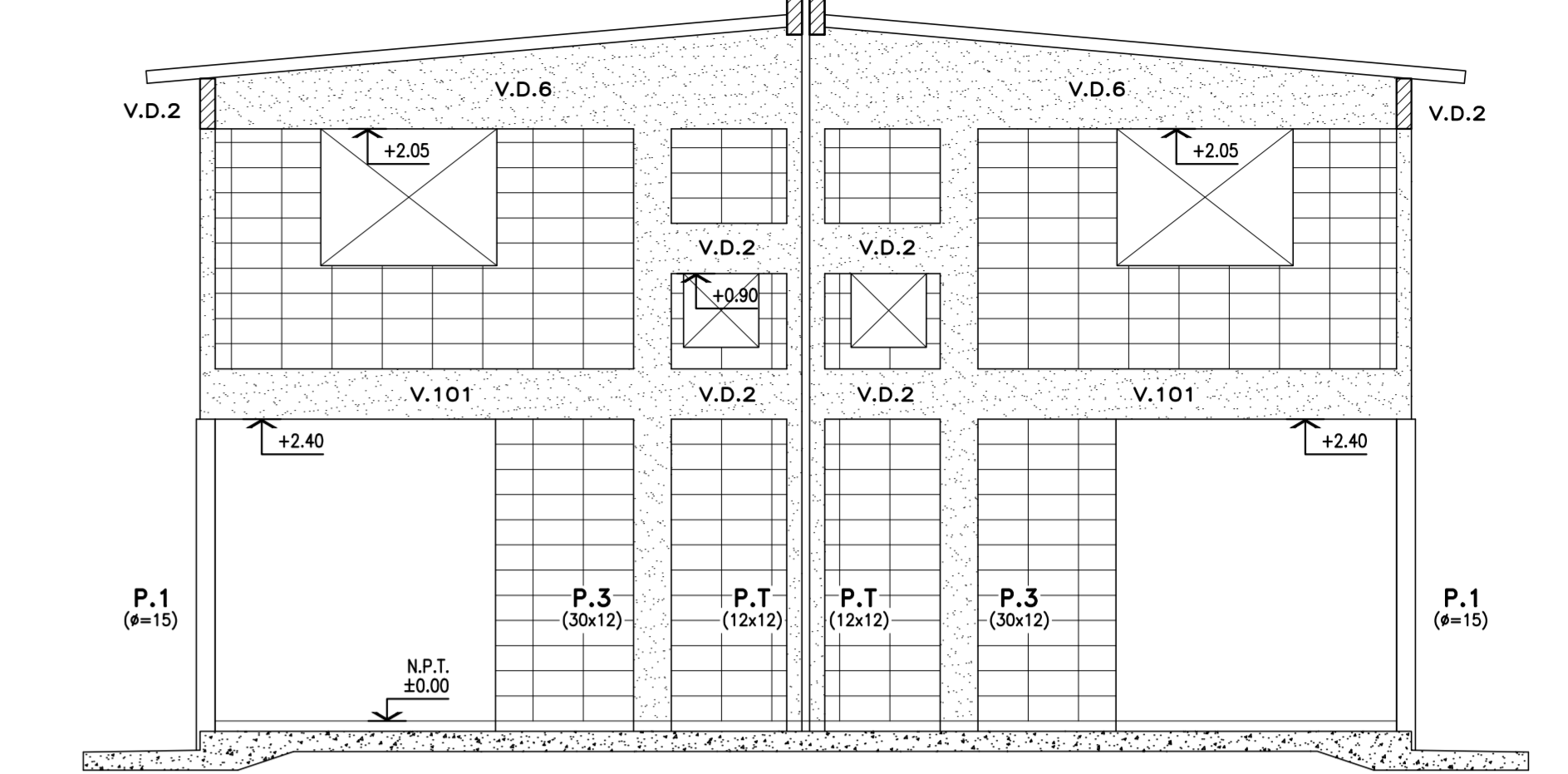
V.151 (12x25)
 escala 1:20



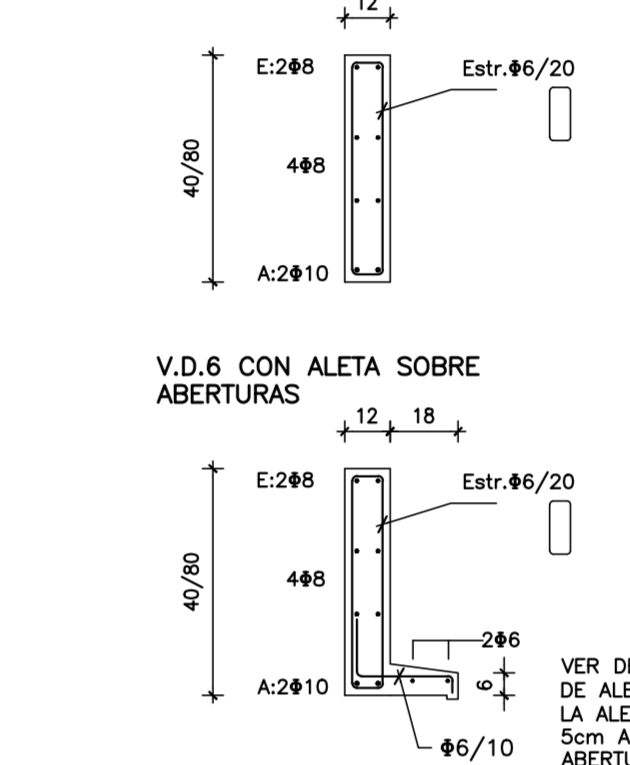
V.152 (14x15)
 escala 1:20



FACHADA PRINCIPAL
 escala 1:50



V.D.6 CON ALETA SOBRE ABERTURAS



MATERIALES:

- HORMIGÓN**
 C25 DE 250 Kg/cm² (25 MPa) DE RESISTENCIA CARACTERÍSTICA A LA COMPRESIÓN A LOS 28 DÍAS EN CILINDROS NORMALIZADOS (UNIT 972:97) -
- ACERO CONFORMADO PARA HORMIGÓN**
 ARI 500 DE 5000 kg/cm² DE LÍMITE CONVENCIONAL DE FLUENCIA Y 5500 Kg/cm² DE TENSIÓN DE ROTURA A LA TRACCIÓN. SE EXPRESA ø. (UNIT 843:95) -
- ACERO LISO PARA HORMIGÓN**
 ARI 500 DE 5000 kg/cm² DE LÍMITE REAL DE FLUENCIA Y 3400 Kg/cm² DE TENSIÓN DE ROTURA A LA TRACCIÓN. SE EXPRESA ø. (UNIT 34:95) -
- BLOQUES VIBRO PRENSADOS**
 RESISTENCIA CARACTERÍSTICA MÍNIMA 45 Kg/cm² AREA NETA ø 0.40 DEL AREA BRUTA
- PERFILES METÁLICOS Y PLANCHUELAS**
 ACERO ASTM A36
- ELECTRODOS**
 E6010

NOTACIONES:

- PILAR QUE NACE EN ESTE NIVEL
- PILAR QUE SIGUE EN ESTE NIVEL
- PILAR QUE TERMINA EN ESTE NIVEL
- INDICA COTA DE FONDO DE LOSA

RECUBRIMIENTOS:

EN GENERAL: 2 cm
 ELEMENTOS HORMIGONADOS CONTRA EL TERRENO: 5 cm

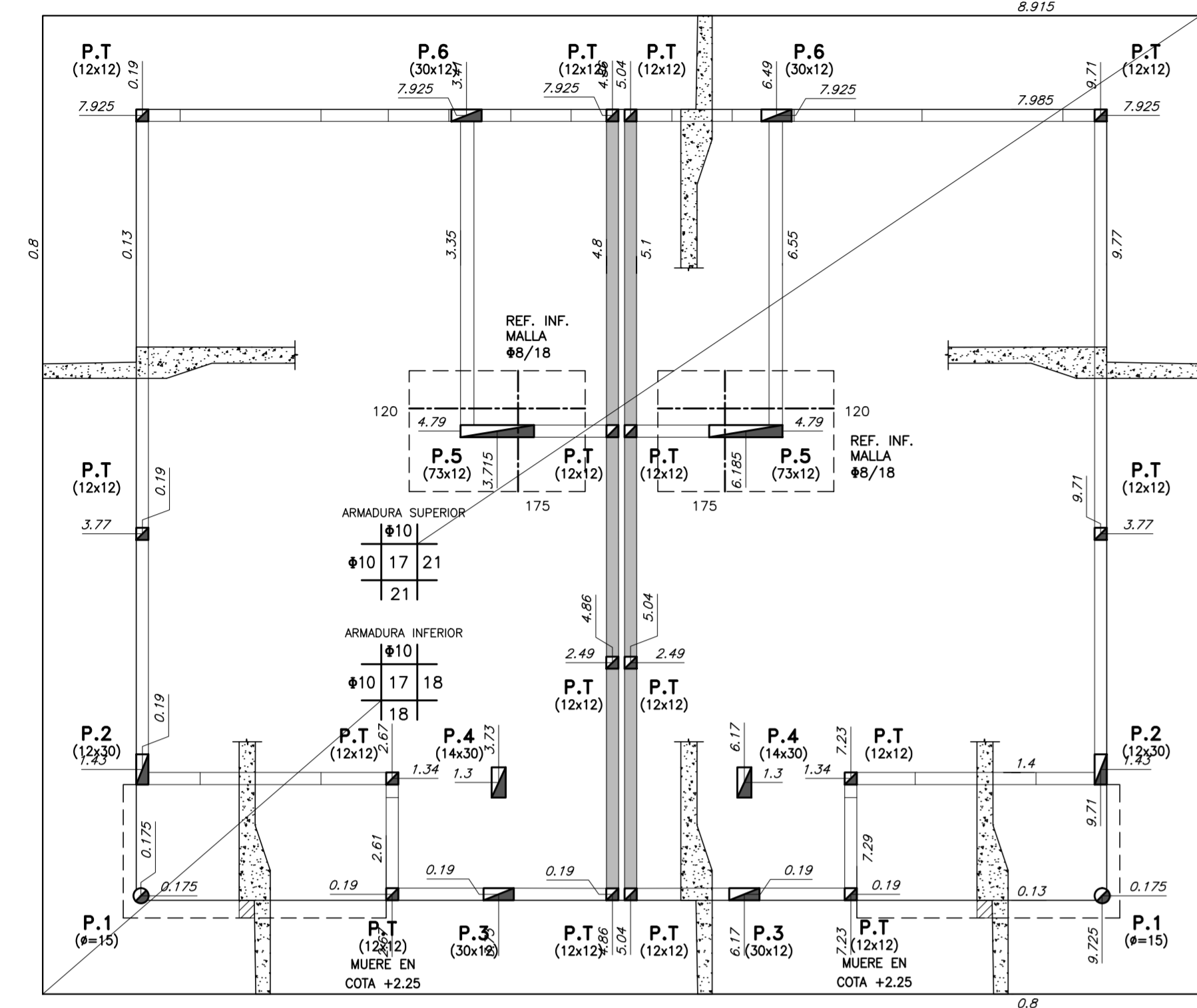
NOTA:

EN LOS HORMIGONES PARA PLATEA SE AGRAGARÁ MICROFIBRA DE POLIPROPILENO A RAZÓN DE 1 kg / m³ DE HORMIGÓN.

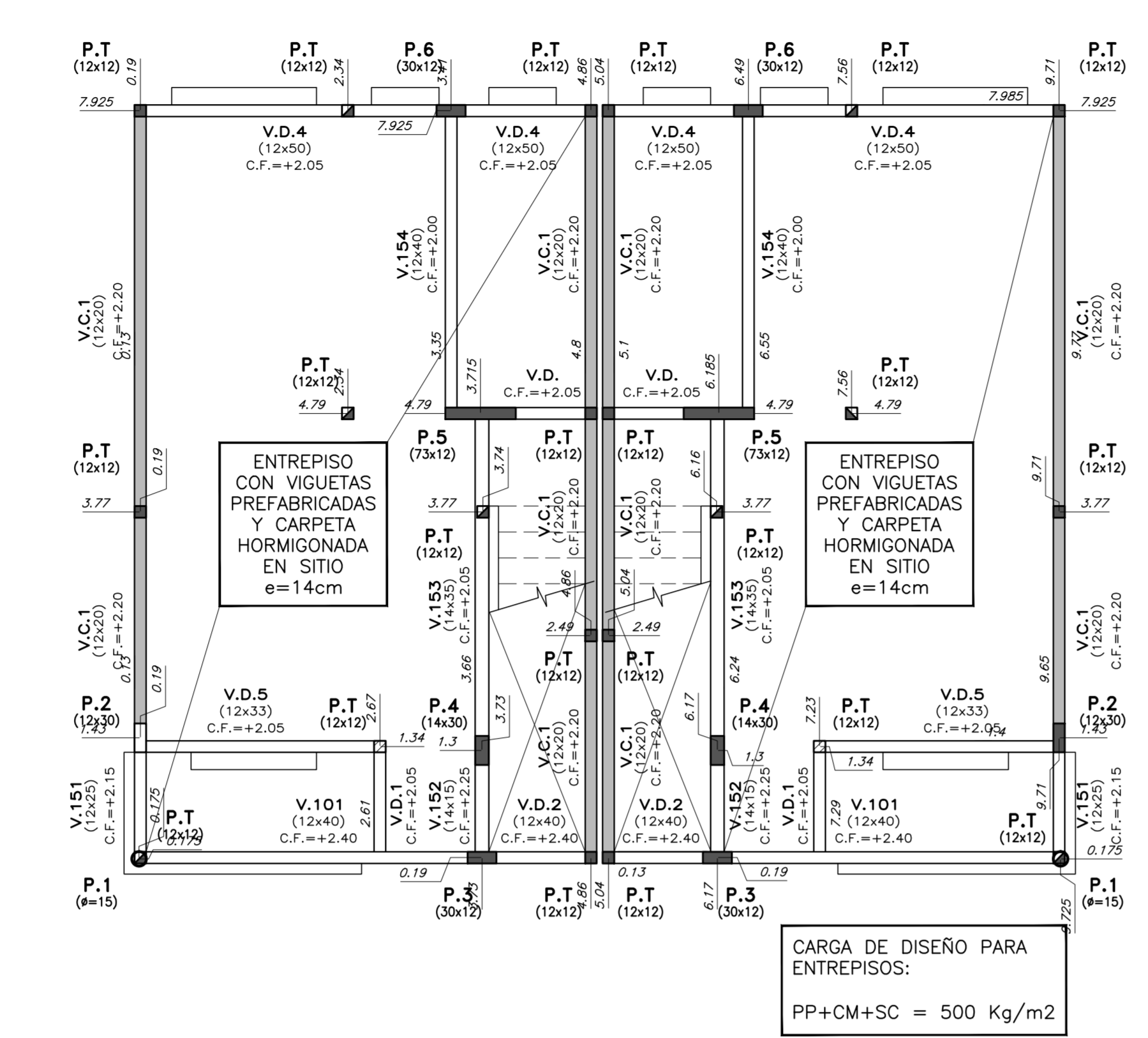
Rev.	Fecha	Resp.	Observaciones
1	21/02/17	JH	SE MODIFICA ARMADURA DE PLATEA

Concejutor: INTENDENCIA DE MALDONADO	
Plano: ESTRUCTURA - TIPOLOGÍA T3 - 3D-2D CAÑADA APARICIO	
Asentamiento:	SAN ANTONIO IV
Ubicación:	MALDONADO
Escala:	1:50 - 1:20 - 1:10
Técnico:	Ing. JOSÉ HERNÁNDEZ
Firma:	
Equipo Técnico:	CSI

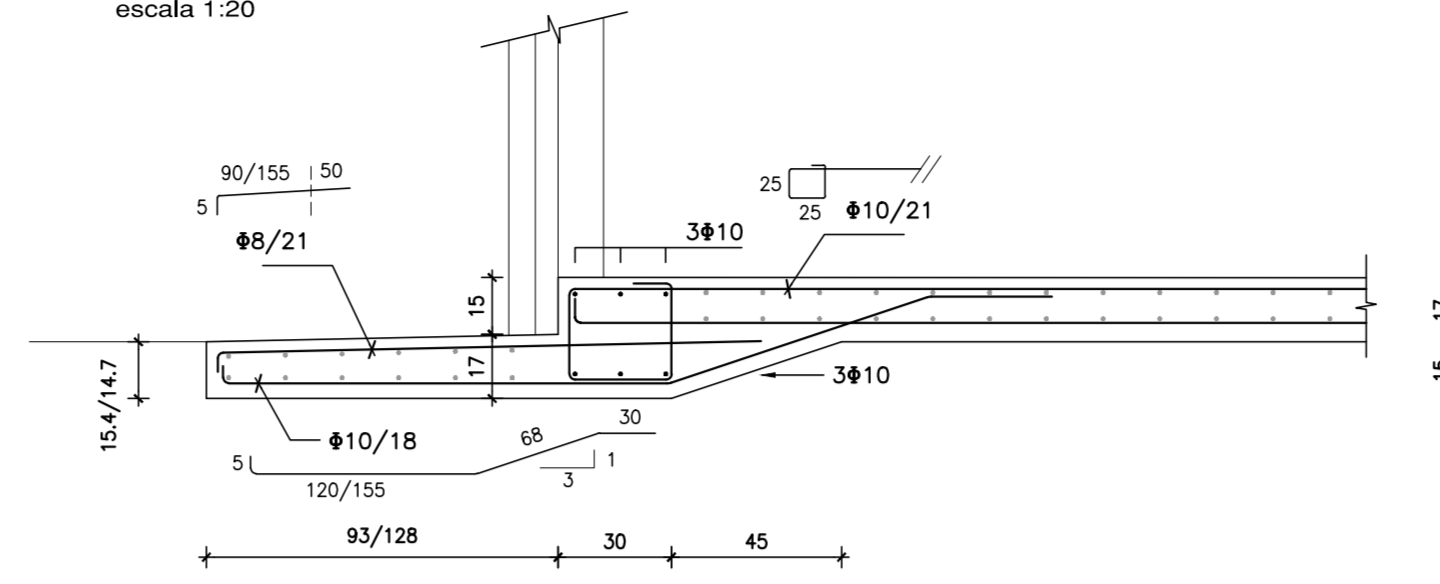
VIVIENDA TIPO 3 - 3 D - 3 D
PLATEA DE FUNDACIÓN
 escala 1:50



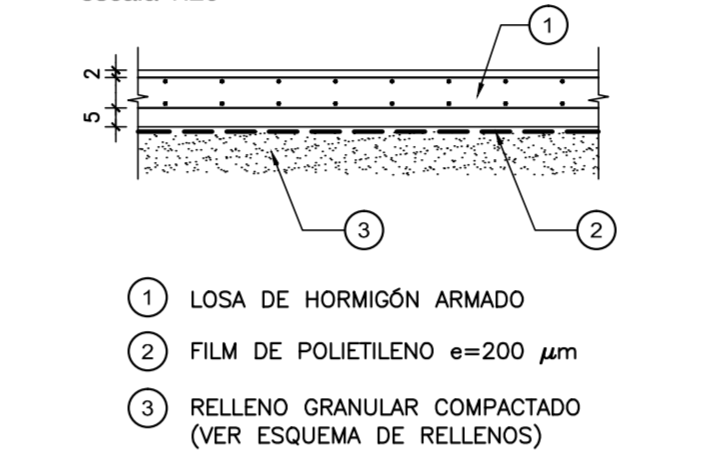
TECHO PLANTA BAJA
 escala 1:50



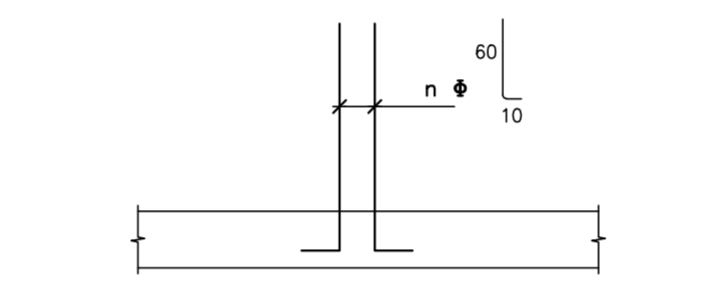
BORDE DE PLATEA
 escala 1:20



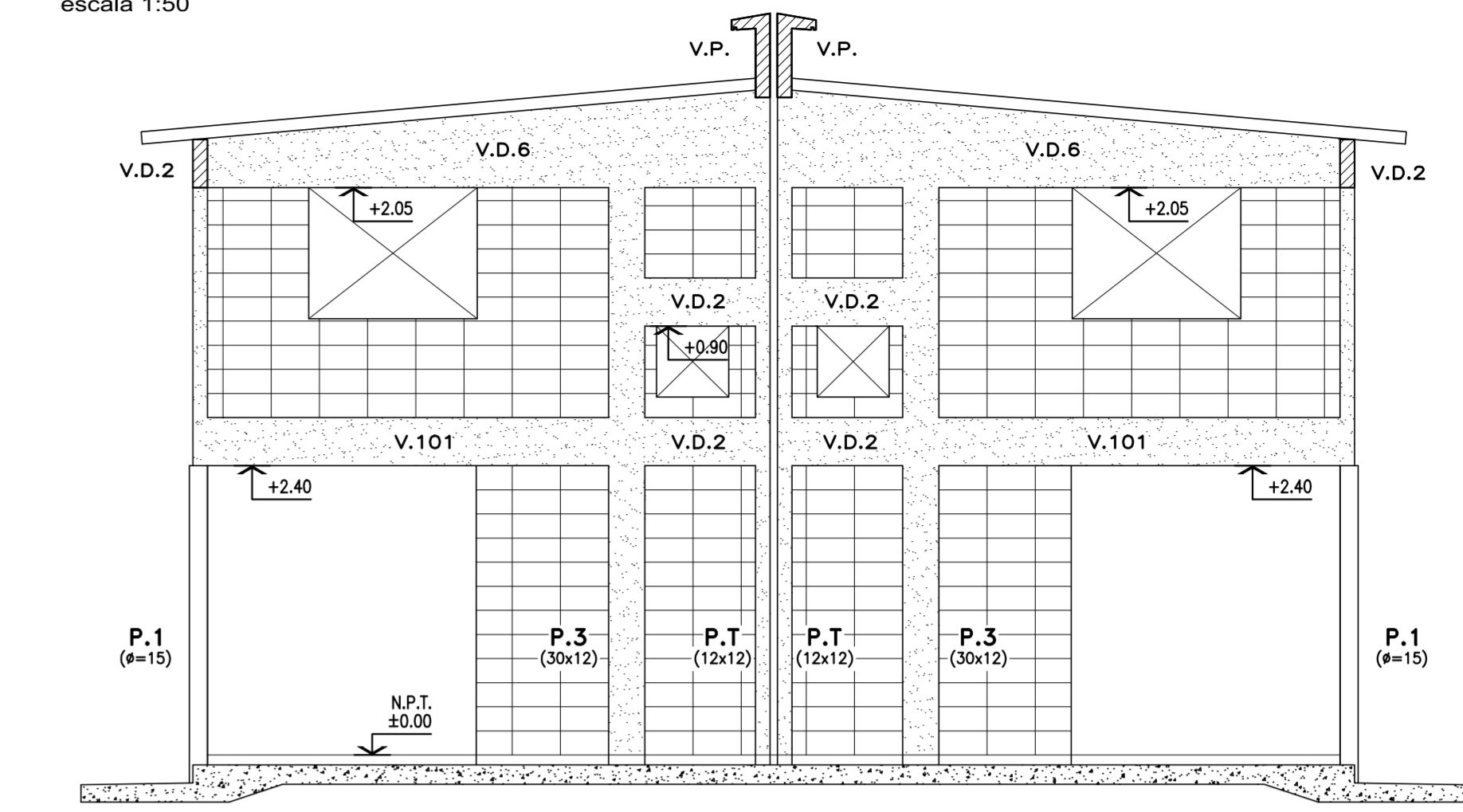
DETALLE GENERAL DE PLATEA
 escala 1:20



ARMADURA DE PILARES EN ESPERA
 escala 1:20

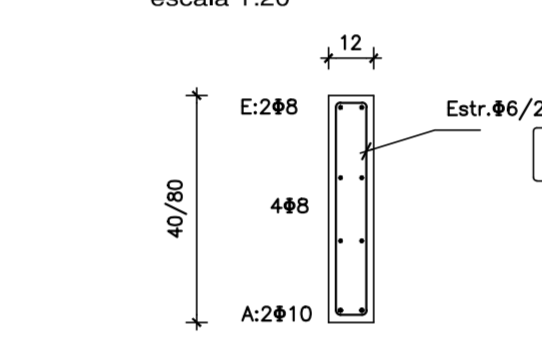


FACHADA PRINCIPAL
 escala 1:50

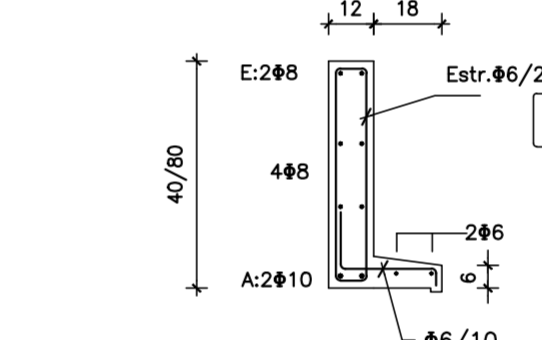


- PILARES**
- P.1 (12x12)
Estr. #6/12
 - P.2 (12x30)
Estr. #6/12
 - P.3 (30x12)
Estr. #6/12
 - P.4 (14x30)
Estr. #6/12
 - P.5 (73x12)
Estr. #6/12
 - P.6 (30x12)
Estr. #6/12

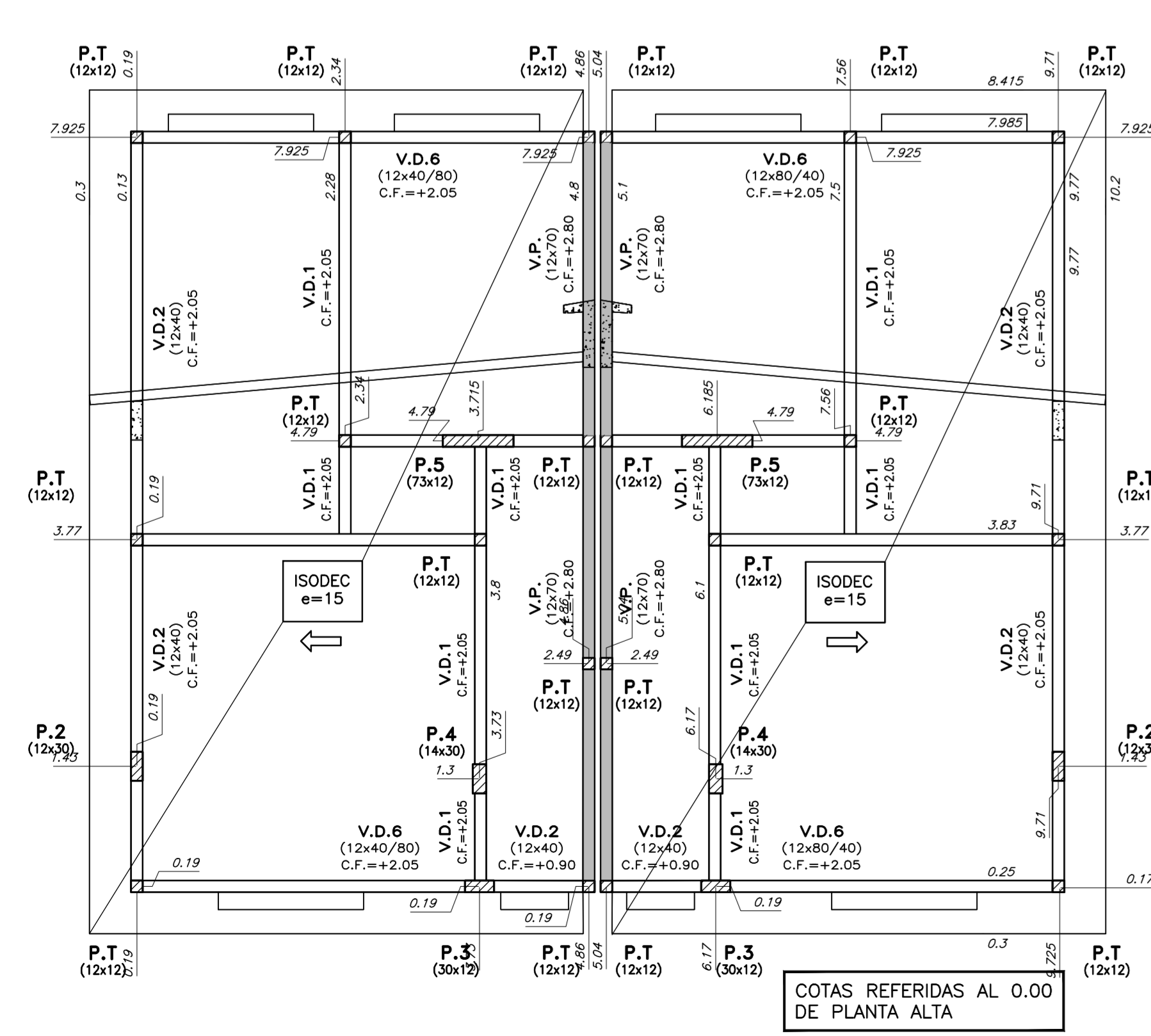
● V.D.6 (12x40/80)
 escala 1:20



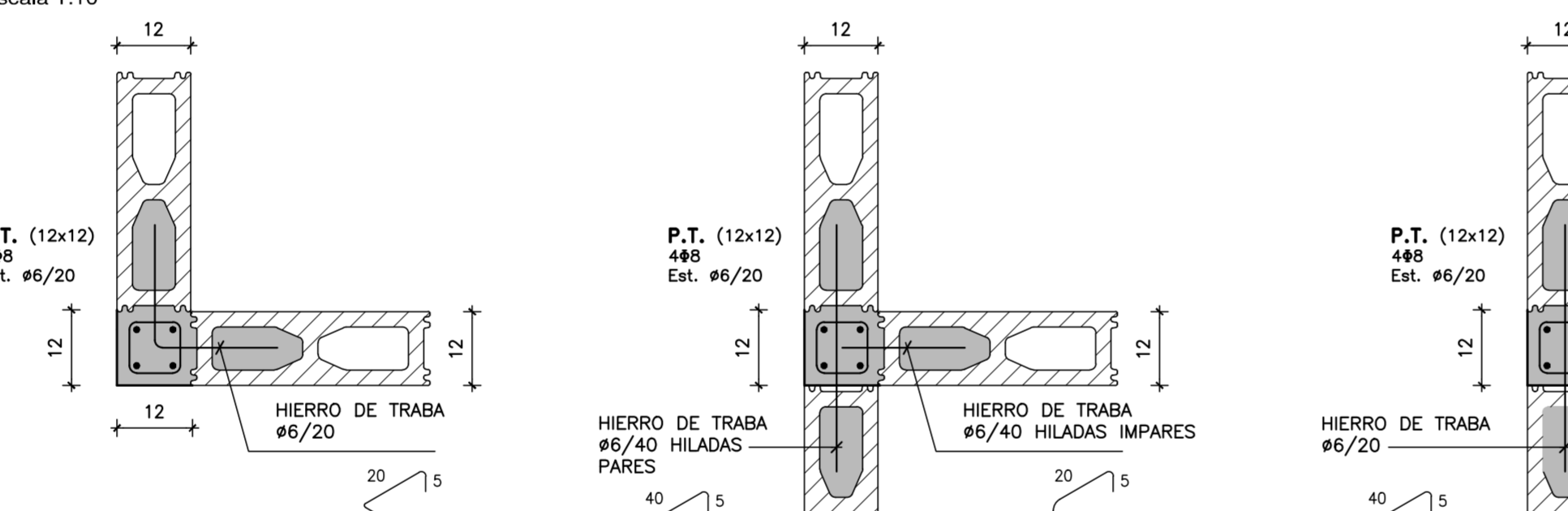
V.D.6 CON ALETA SOBRE ABERTURAS
 escala 1:20



TECHO PLANTA ALTA
 escala 1:50

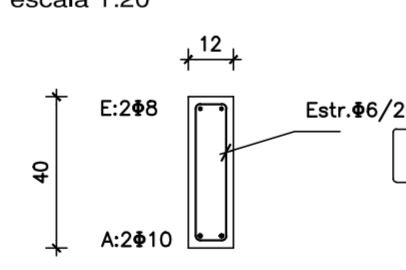


PILARES DE TRABA
 escala 1:10

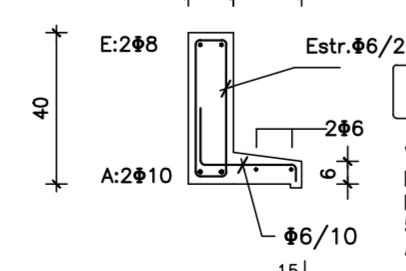


NOTA:
 EN EL ENCUENTRO DE P.T. CON V.D.1 LAS ARMADURAS DEL PILAR ATRAVIESAN LA VIGA, POR LO TANTO SE HARÁ UN RECORTE EN EL FONDO DE LOS BLOQUES "U".

● V.D.2 (12x40)
 escala 1:20

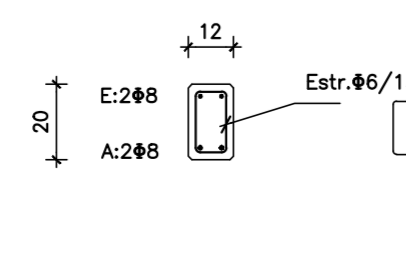


V.D.2 CON ALETA SOBRE ABERTURAS
 escala 1:20

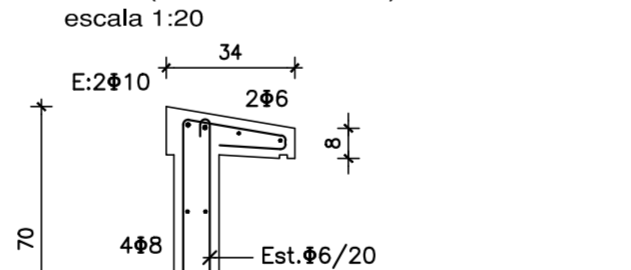


NOTA:
 LA ARMADURA DE LAS VIGAS DENTEL SERÁ CONTINUA Long. de empalme 50cm

● V.D. (12x20)
 escala 1:20

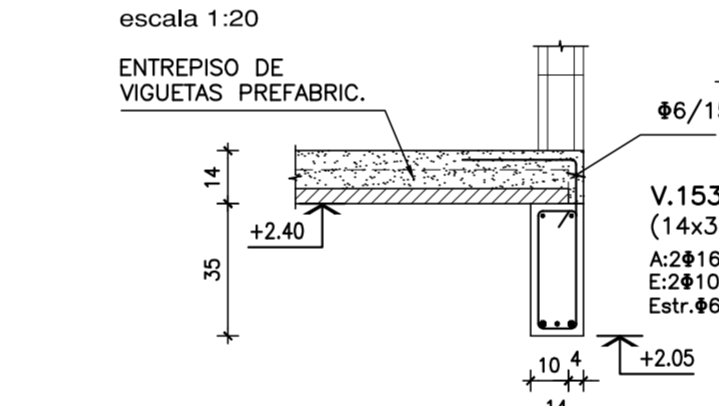


V.P. (VIGA PRETIL)
 escala 1:20

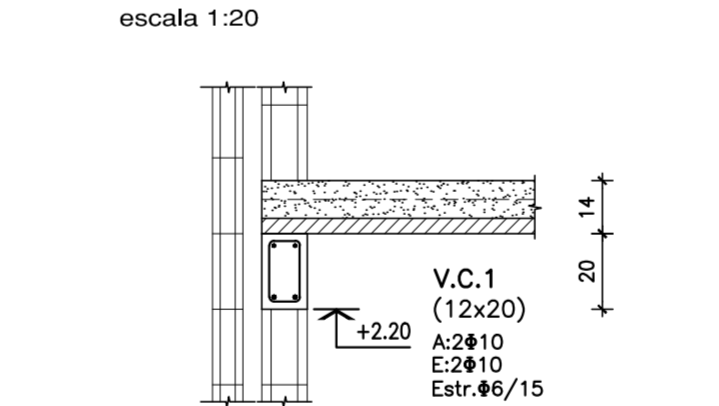


ANCLAJES QUÍMICOS
 HIT-HY 200 + VARILLA ROSCADA HIT-V
 #=10mm
 Long. empotramiento = 60mm
 ANCLAJE DE EXPANSIÓN
 HILTI HST
 #=10mm
 Long. empotramiento = 60mm
 (Para colocar el anclaje de expansión el hormigón debe tener por lo menos 28 días de edad)

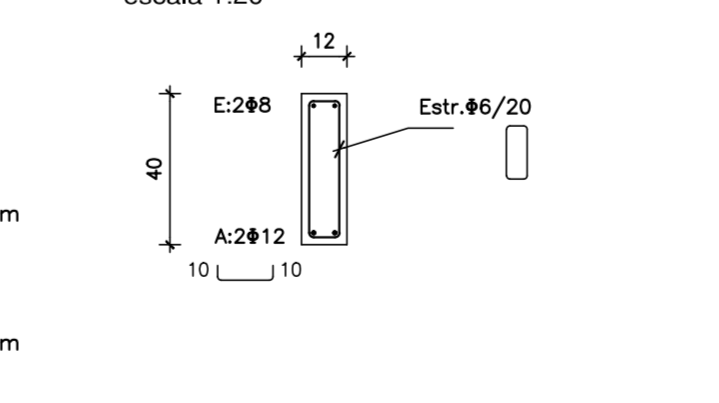
● APOYO DE ENTREPISO EN V.153
 escala 1:20



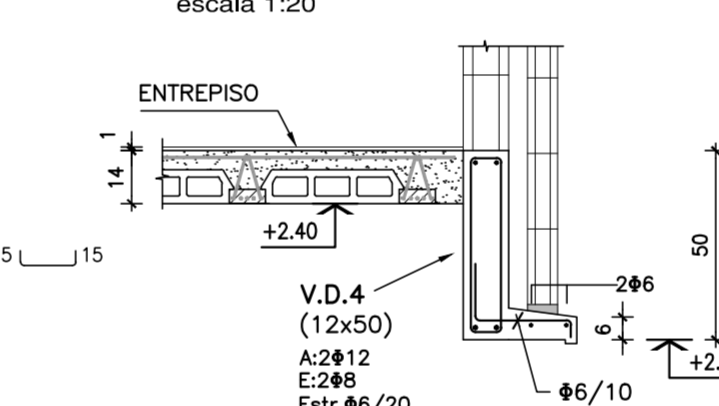
● APOYO DE ENTREPISO EN V.C.1
 escala 1:20



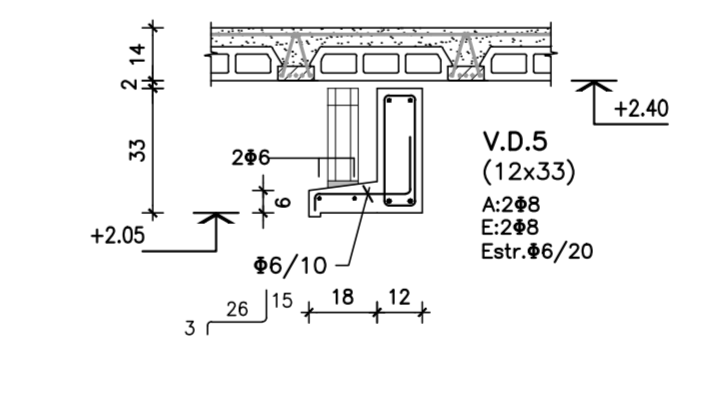
● V.154 (12x40)
 escala 1:20



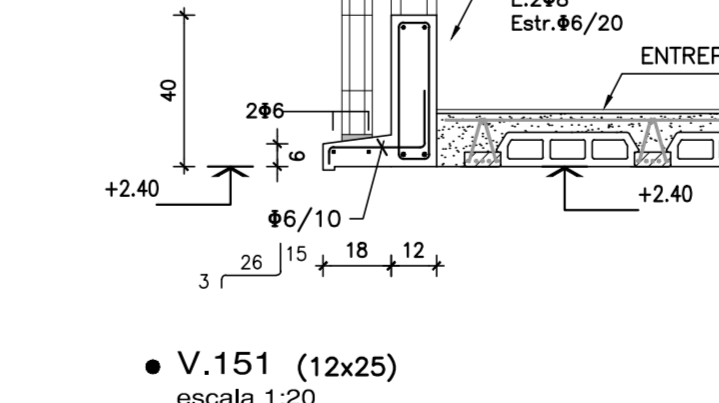
● V.D.4 (12x50)
 escala 1:20



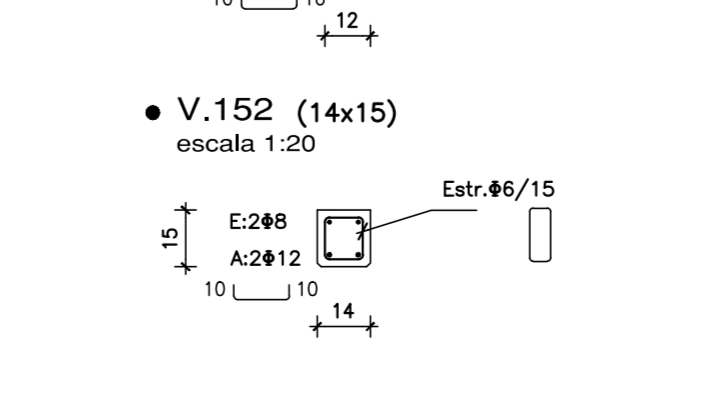
● V.D.5 (12x33)
 escala 1:20



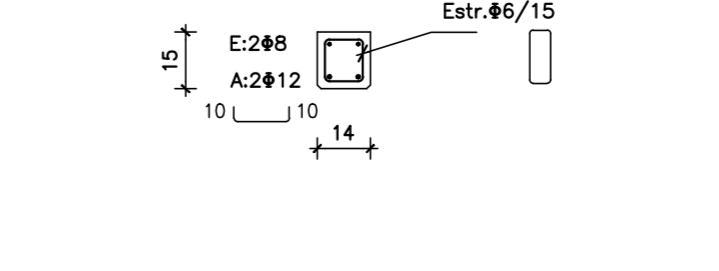
● V.101 (12x40)
 escala 1:20



● V.151 (12x25)
 escala 1:20



● V.152 (14x15)
 escala 1:20



MATERIALES:

- HORMIGÓN**
 C25 DE 250 Kg/cm² (25 MPa) DE RESISTENCIA CARACTERÍSTICA A LA COMPRESIÓN. A LOS 28 DÍAS EN CILINDROS NORMALIZADOS (UNIT 972:97) -
- ACERO CONFORMADO PARA HORMIGÓN**
 A60 500 DE 5000 kg/cm² DE LIMITE CONVENCIONAL DE FLUENCIA Y 5500 Kg/cm² DE TENSION DE ROTURA A LA TRACCIÓN. SE EXPRESA ø. (UNIT 843:95). -
- ACERO LISO PARA HORMIGÓN**
 A60 500 DE 5000 kg/cm² DE LIMITE CONVENCIONAL DE FLUENCIA Y 3400 Kg/cm² DE TENSION DE ROTURA A LA TRACCIÓN. SE EXPRESA ø. (UNIT 34:95). -
- BLOQUES VIBRO PRENSADOS**
 RESISTENCIA CARACTERÍSTICA MÍNIMA 45 Kg/cm² AREA NETA ø 0.40 DEL AREA BRUTA
- PERFILES METÁLICOS Y PLANCHUELAS**
 ACERO ASTM A36
- ELECTRODOS**
 E6010

NOTACIONES:

- PILAR QUE NACE EN ESTE NIVEL
- PILAR QUE SIGUE EN ESTE NIVEL
- PILAR QUE TERMINA EN ESTE NIVEL
- INDICA COTA DE FONDO DE LOSA

RECUBRIMIENTOS:

EN GENERAL: 2 cm
 ELEMENTOS HORMIGONADOS CONTRA EL TERRENO: 5 cm

NOTA:

EN LOS HORMIGONES PARA PLATEA SE AGRAGARÁ MICROFIBRA DE POLIPROPILENO A RAZÓN DE 1 kg / m³ DE HORMIGÓN.

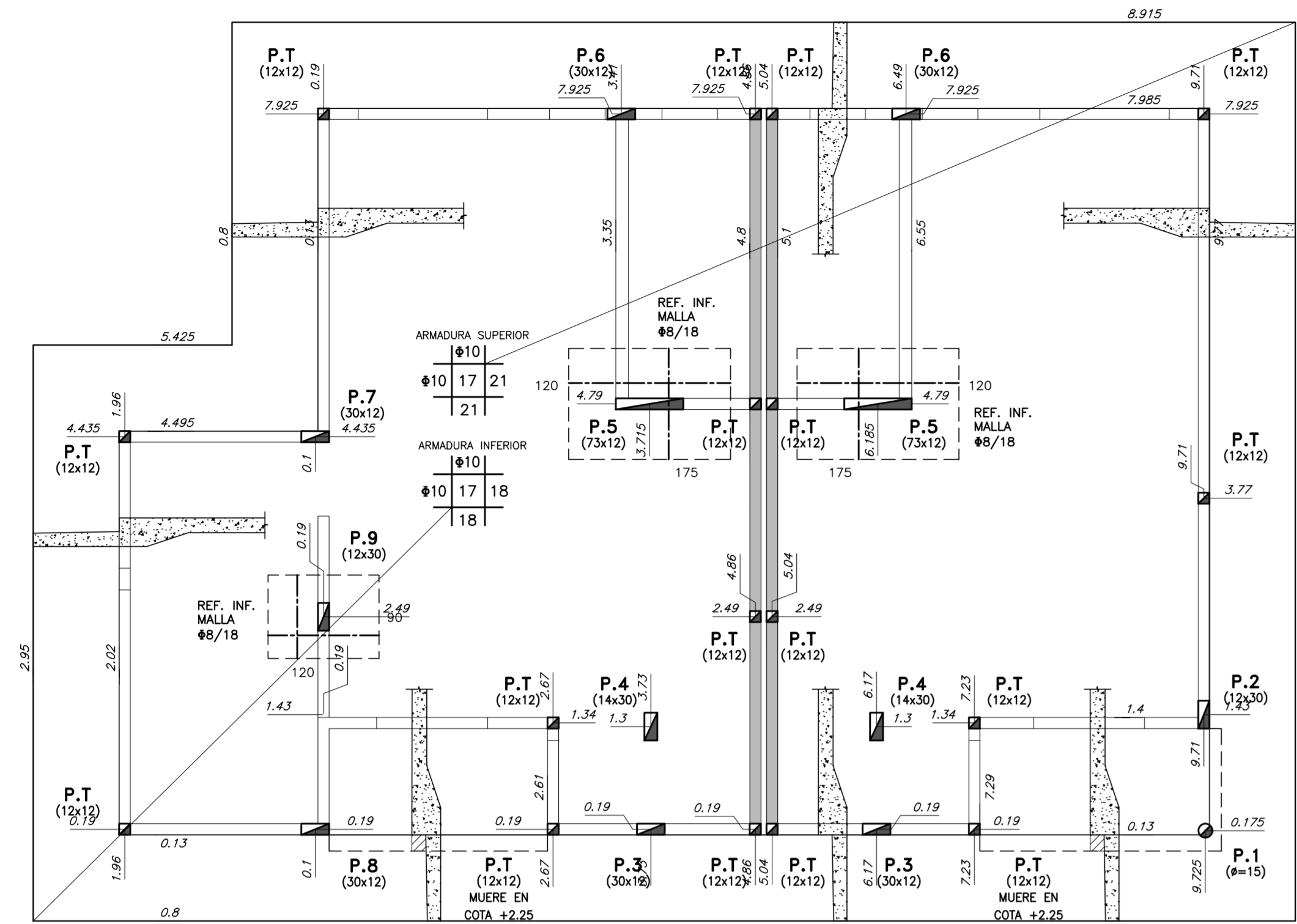
Rev.	Fecha	Resp.	Observaciones
1	21/02/17	JH	SE MODIFICA ARMADURA DE PLATEA

INTENDENCIA DE MALDONADO
 Programa de Mejoramiento de Barrios

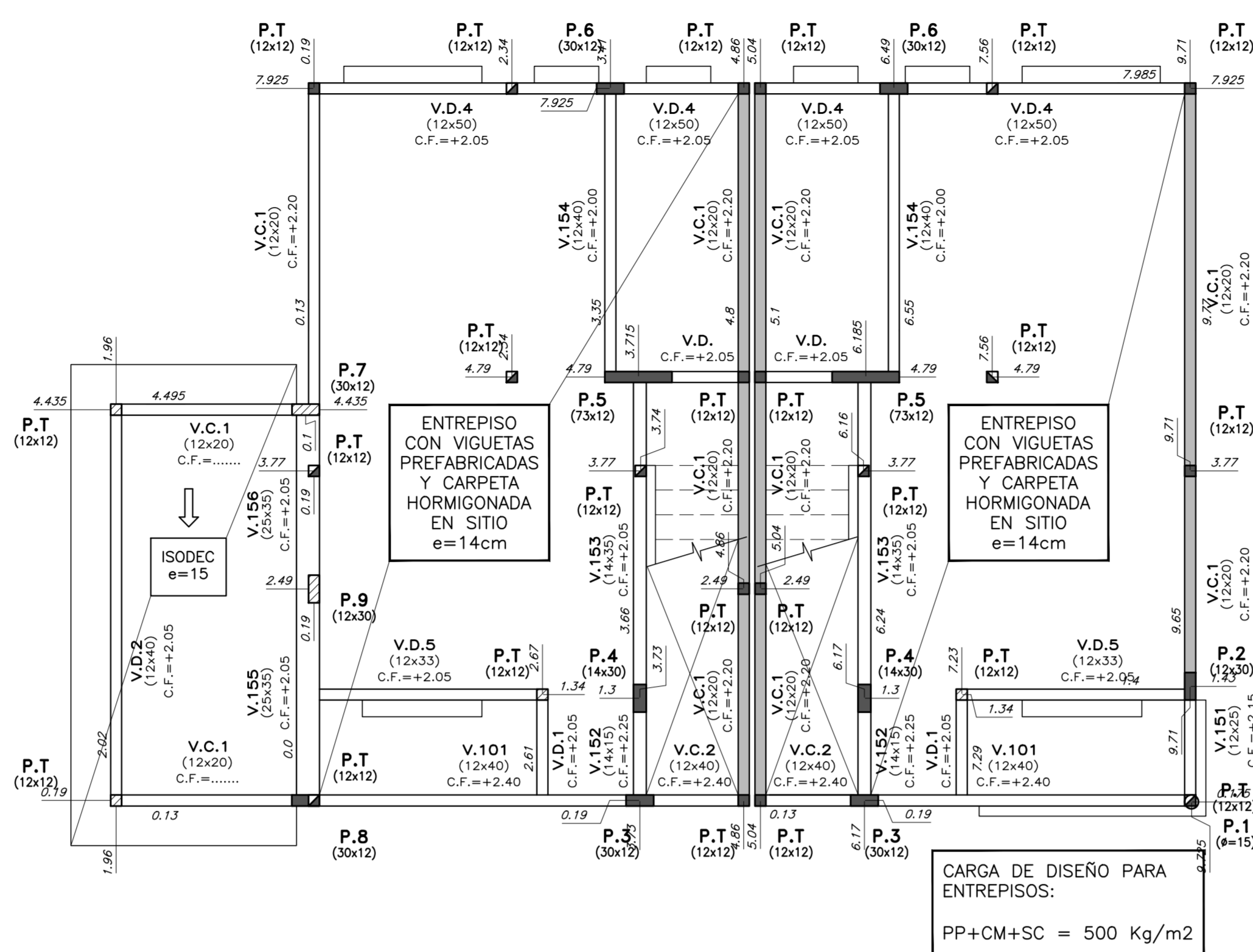
Coejecutor: **INTENDENCIA DE MALDONADO**
 Plano: **ESTRUCTURA - TIPOLOGÍA T3 - 3D-3D CAÑADA APARICIO**

Asentamiento: **SAN ANTONIO IV** Nº Plano: **VA10-2**
 Ubicación: **MALDONADO**
 Escala: 1:50 - 1:20 - 1:10 Fecha: Diciembre 2016
 Técnico: **Ing. JOSÉ HERNÁNDEZ** Equipo Técnico CSI Coordinador: **Arq. OCTAVIO BOMBACI**
 Firma: _____ Firma: _____
 Equipo Técnico: **CSI** SA4PE-VA10-2.dwg

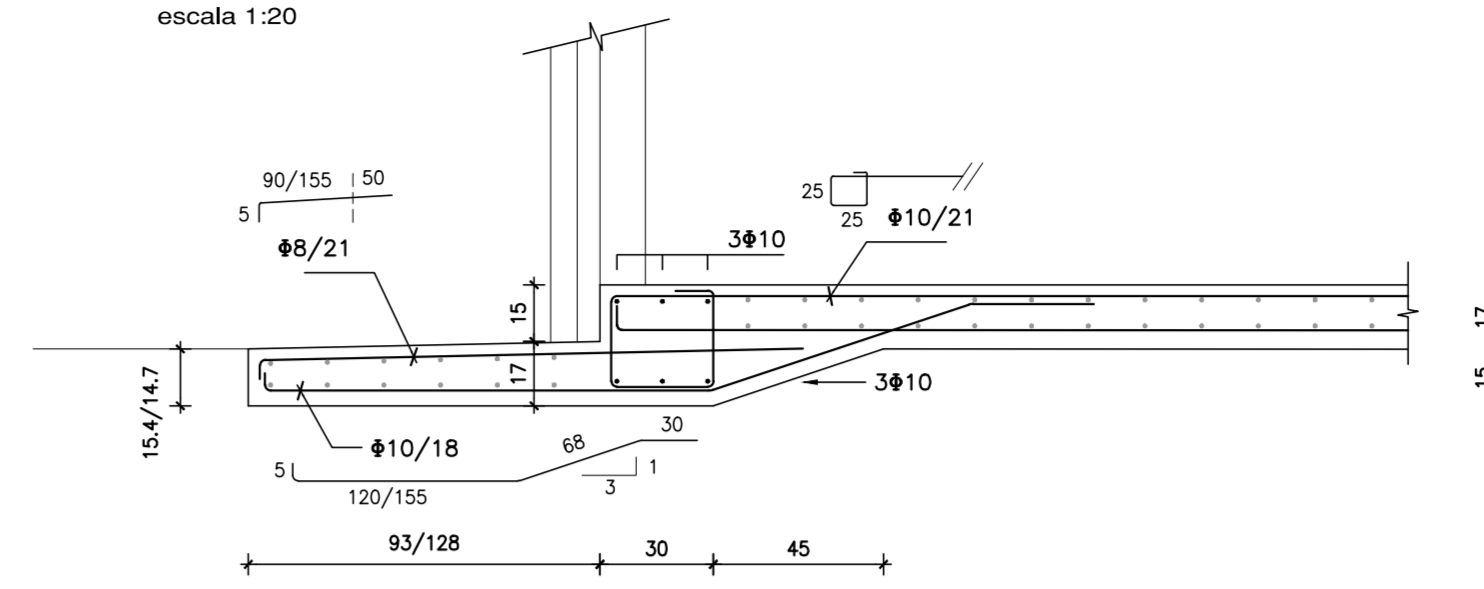
VIVIENDA TIPO 3 - 4 D - 3 D
PLATEA DE FUNDACIÓN
escala 1:50



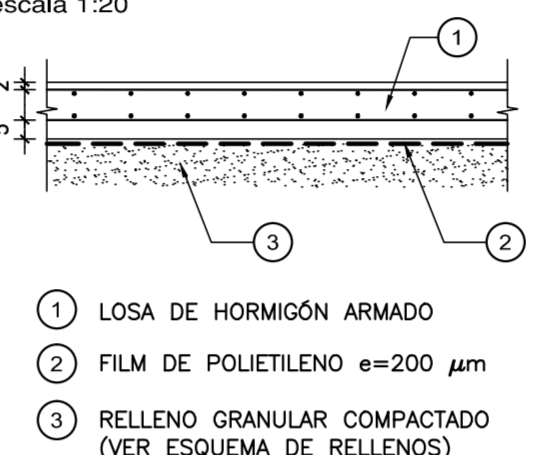
TECHO PLANTA BAJA
escala 1:50



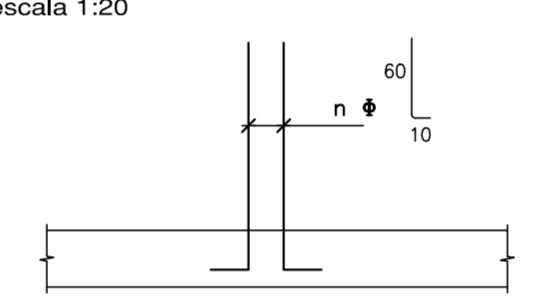
BORDE DE PLATEA
escala 1:20



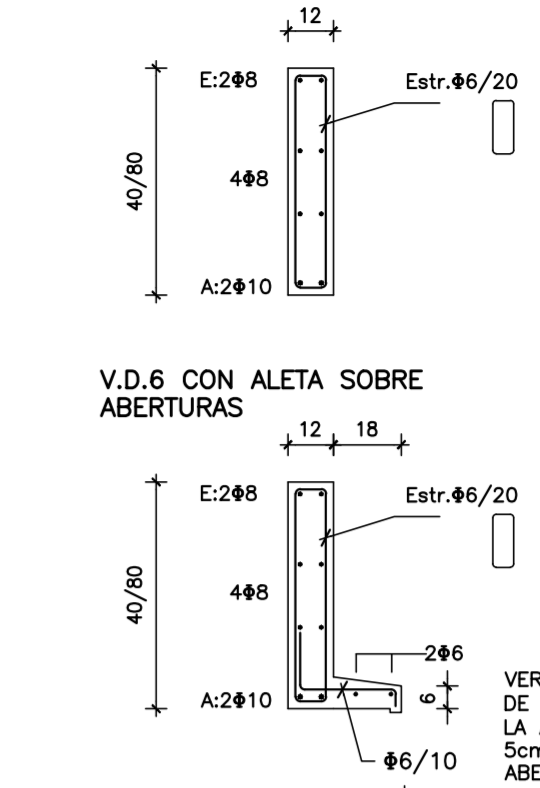
DETALLE GENERAL DE PLATEA
escala 1:20



ARMADURA DE PILARES EN ESPERA
escala 1:20



V.D.6 (12x40/80)
escala 1:20



PILARES

- P.1 (ø15) Estr. #6/12
- P.2 (12x30) Estr. #6/12
- P.3 (30x12) Estr. #6/12
- P.4 (14x30) Estr. #6/12
- P.5 (73x12) Estr. #6/12
- P.6 (ø10) Estr. #6/12
- P.7 (12x30) Estr. #6/12
- P.8 (ø15) Estr. #6/12
- P.9 (12x30) Estr. #6/12

MATERIALES:

HORMIGÓN
C25 DE 250 Kg/cm² (25 MPa) DE RESISTENCIA CARACTERÍSTICA A LA COMPRESIÓN. A LOS 28 DÍAS EN CILINDROS NORMALIZADOS (UNIT 972/97) -

ACERO CONFORMADO PARA HORMIGÓN
ADN 500 DE 5000 Kg/cm² DE LIMITE CONVENCIONAL DE FLUENCIA Y 5500 Kg/cm² DE TENSION DE ROTURA A LA TRACCIÓN. SE EXPRESA ø. (UNIT 843/95) -

ACERO LISO PARA HORMIGÓN
ADN 500 DE 5000 Kg/cm² DE LIMITE REAL DE FLUENCIA Y 3400 Kg/cm² DE TENSION DE ROTURA A LA TRACCIÓN. SE EXPRESA ø. (UNIT 34-95) -

BLOQUES VIBRO Prensados
RESISTENCIA CARACTISTICA MINIMA 45 Kg/cm AREA NETA ± 0.40 DEL AREA BRUTA

PERFILES METÁLICOS Y PLANCHUELAS
ACERO ASTM A36

ELECTRODOS

E6010

NOTACIONES:

- PILAR QUE NACE EN ESTE NIVEL
- PILAR QUE SIGUE EN ESTE NIVEL
- PILAR QUE TERMINA EN ESTE NIVEL
- INDICA COTA DE FONDO DE LOSA

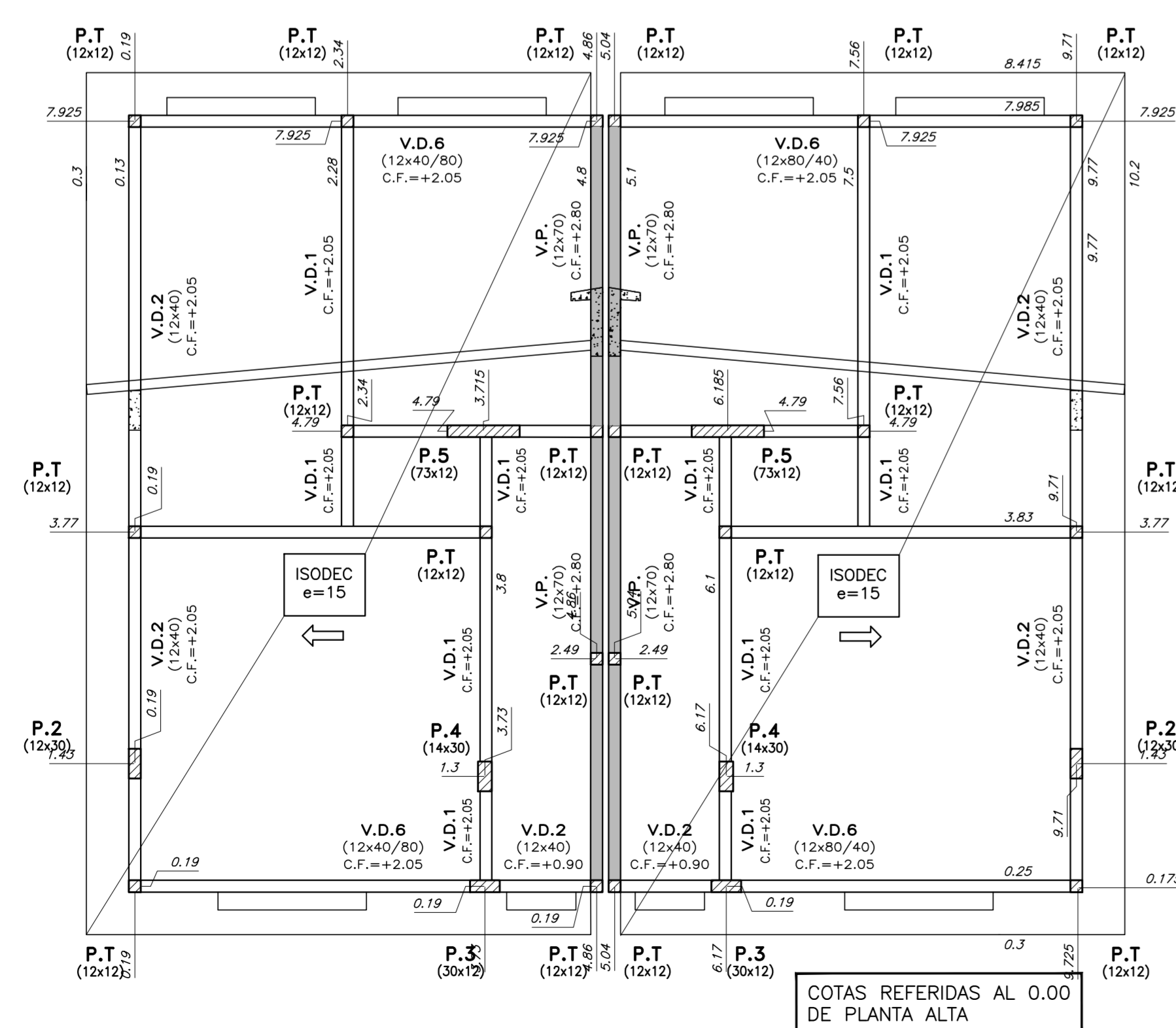
RECUBRIMIENTOS:

EN GENERAL: 2 cm ELEMENTOS HORMIGONADOS CONTRA EL TERRENO: 5 cm

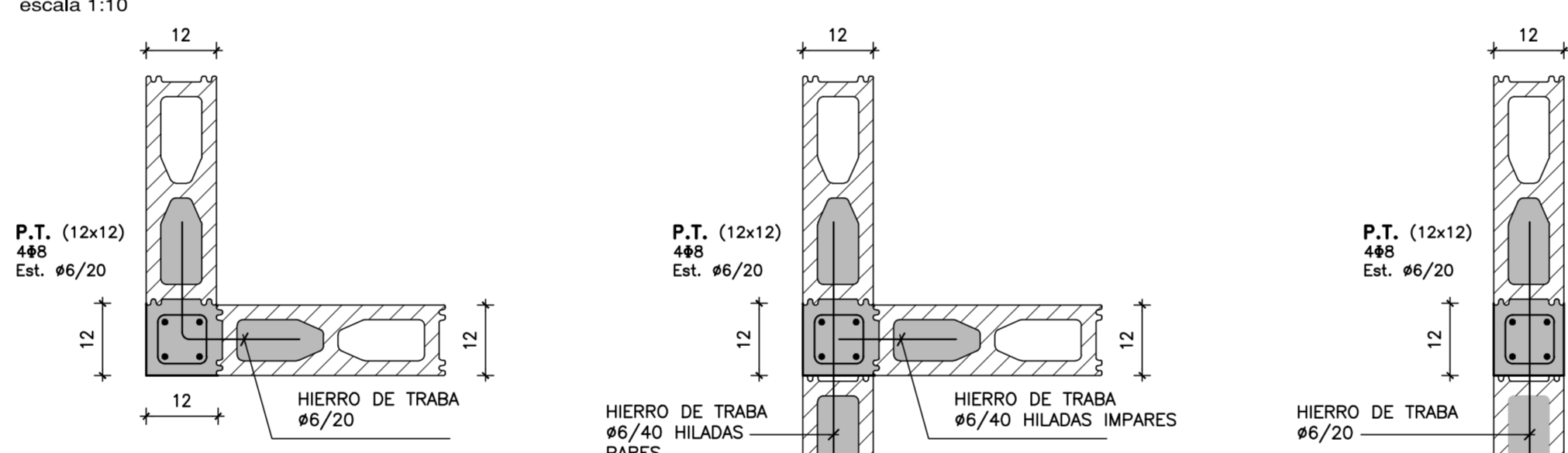
NOTA:

EN LOS HORMIGONES PARA PLATEA SE AGRAGARÁ MICROFIBRA DE POLIPROPILENO A RAZÓN DE 1 kg / m³ DE HORMIGÓN.

TECHO PLANTA ALTA
escala 1:50

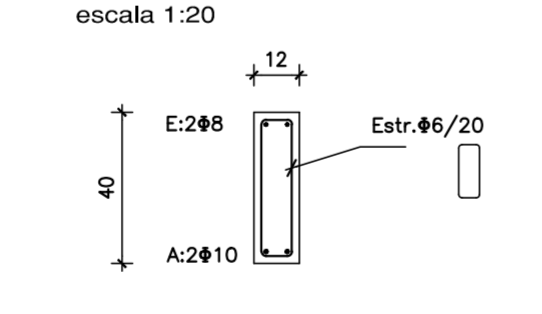


PILARES DE TRABA
escala 1:10

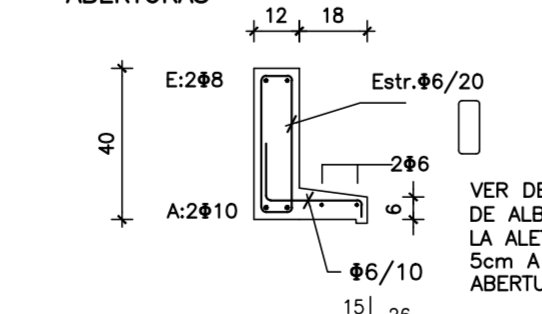


NOTA: EN EL ENCUENTRO DE P.T. CON V.D.1 LAS ARMADURAS DEL PILAR ATRAVIESAN LA VIGA, POR LO TANTO SE HARÁ UN RECORTE EN EL FONDO DE LOS BLOQUES "U".

V.D.2 (12x40)
escala 1:20

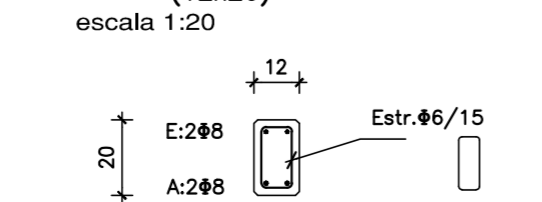


V.D.2 CON ALETA SOBRE ABERTURAS

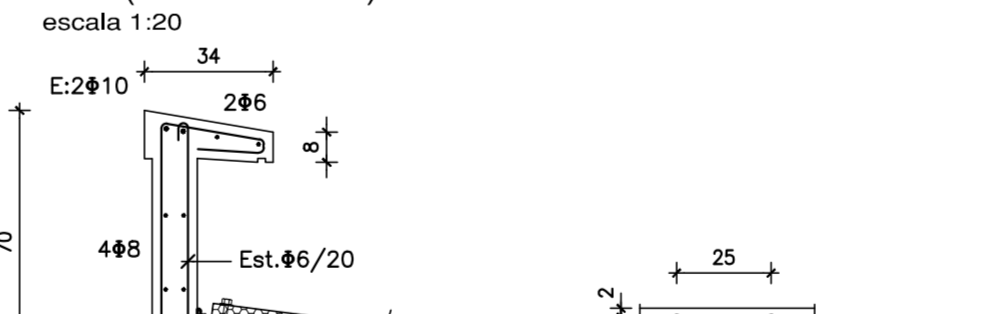


NOTA: LA ARMADURA DE LAS VIGAS DENTEL SERÁ CONTINUA. Long. de empalme 50cm

V.D.1 (12x20)
escala 1:20



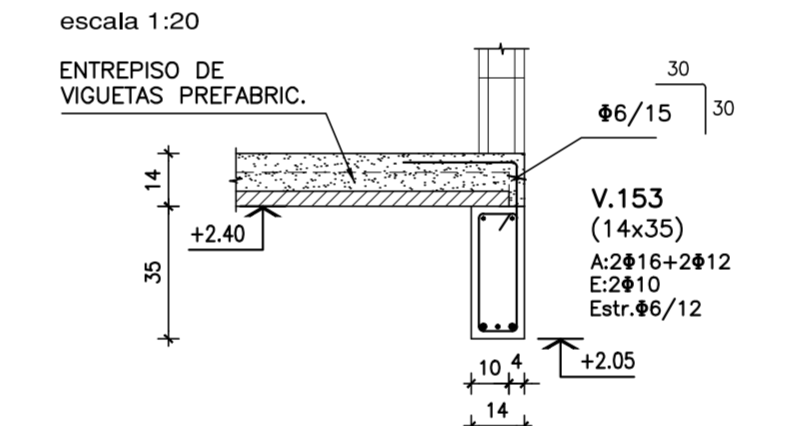
V.P. (VIGA PRETIL)
escala 1:20



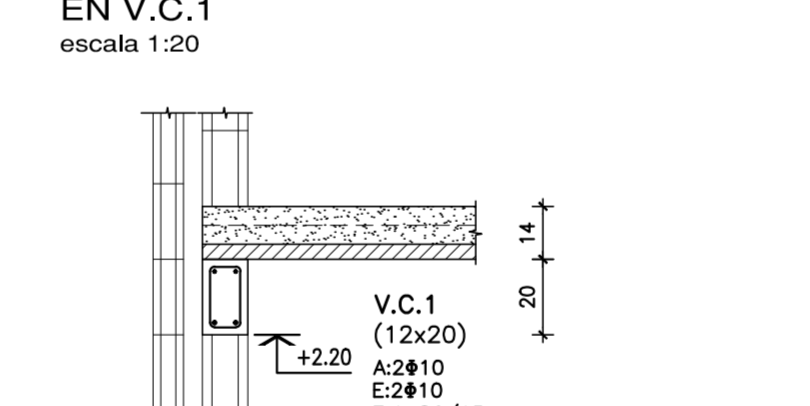
ANCLAJES QUÍMICOS
HILTI HIT-HY 200 + VARILLA ROSCADA HIT-V ø=10mm Long. empotramiento =60mm

ANCLAJE DE EXPANSIÓN
HILTI HST ø=10mm Long. empotramiento =60mm (Para colocar el anclaje de expansión el hormigón debe tener por lo menos 28 días de edad)

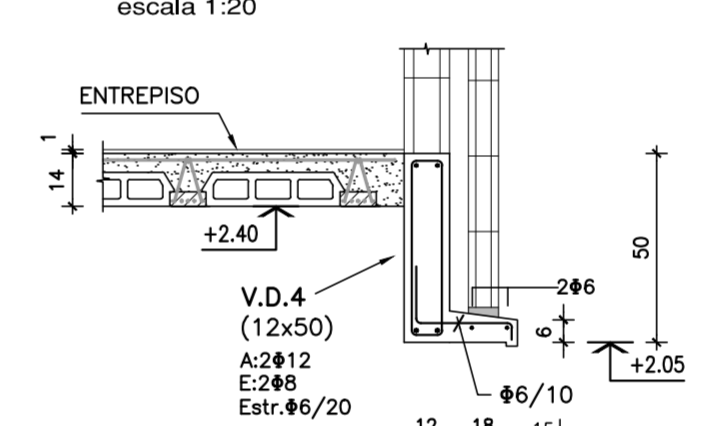
• APOYO DE ENTREPISO EN V.153
escala 1:20



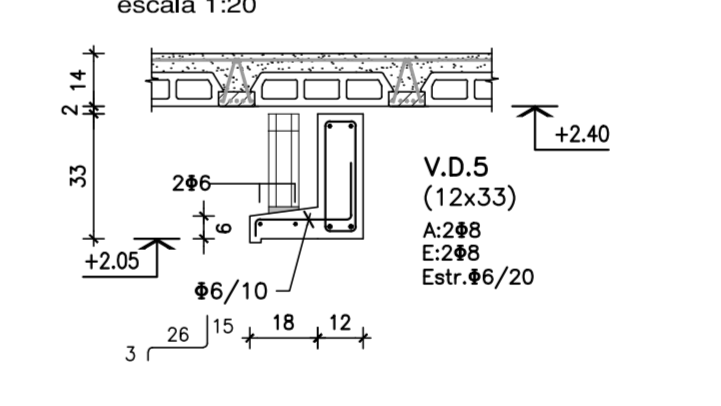
• APOYO DE ENTREPISO EN V.C.1
escala 1:20



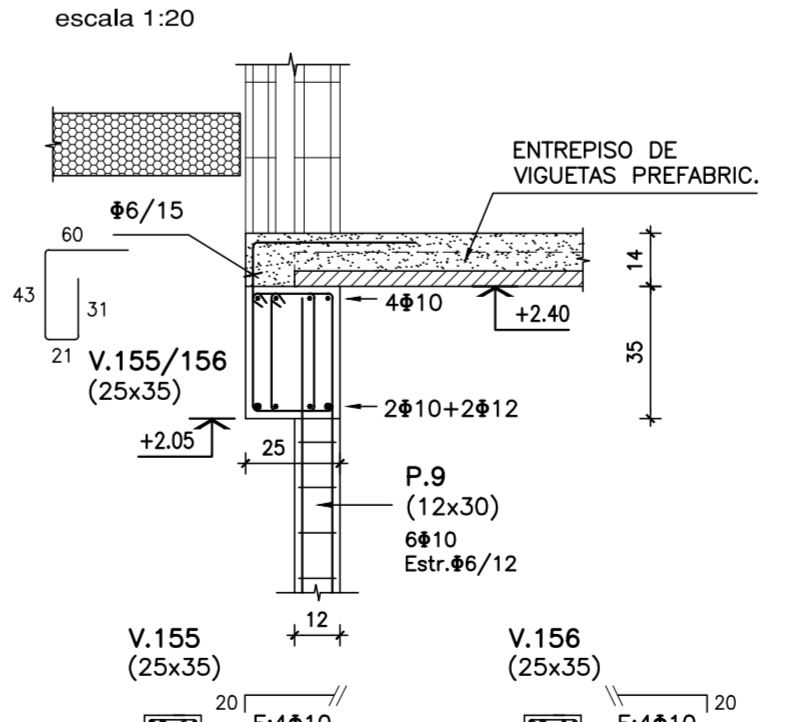
• V.D.4 (12x50)
escala 1:20



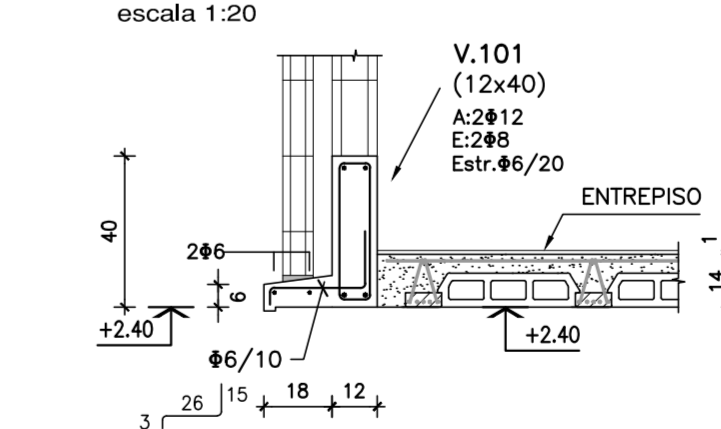
• V.D.5 (12x33)
escala 1:20



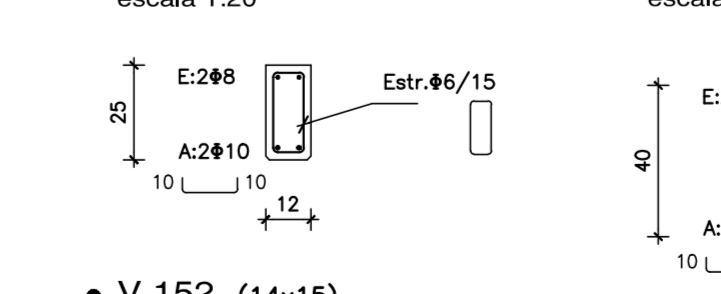
• V.155-V.156
escala 1:20



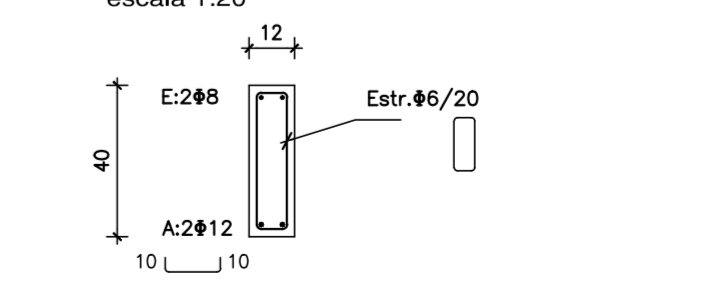
• V.101 (12x40)
escala 1:20



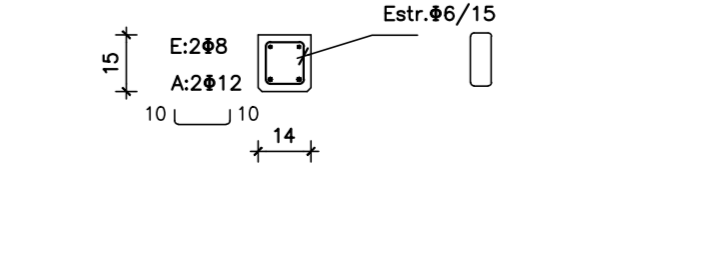
• V.151 (12x25)
escala 1:20



• V.154 (12x40)
escala 1:20



• V.152 (14x15)
escala 1:20

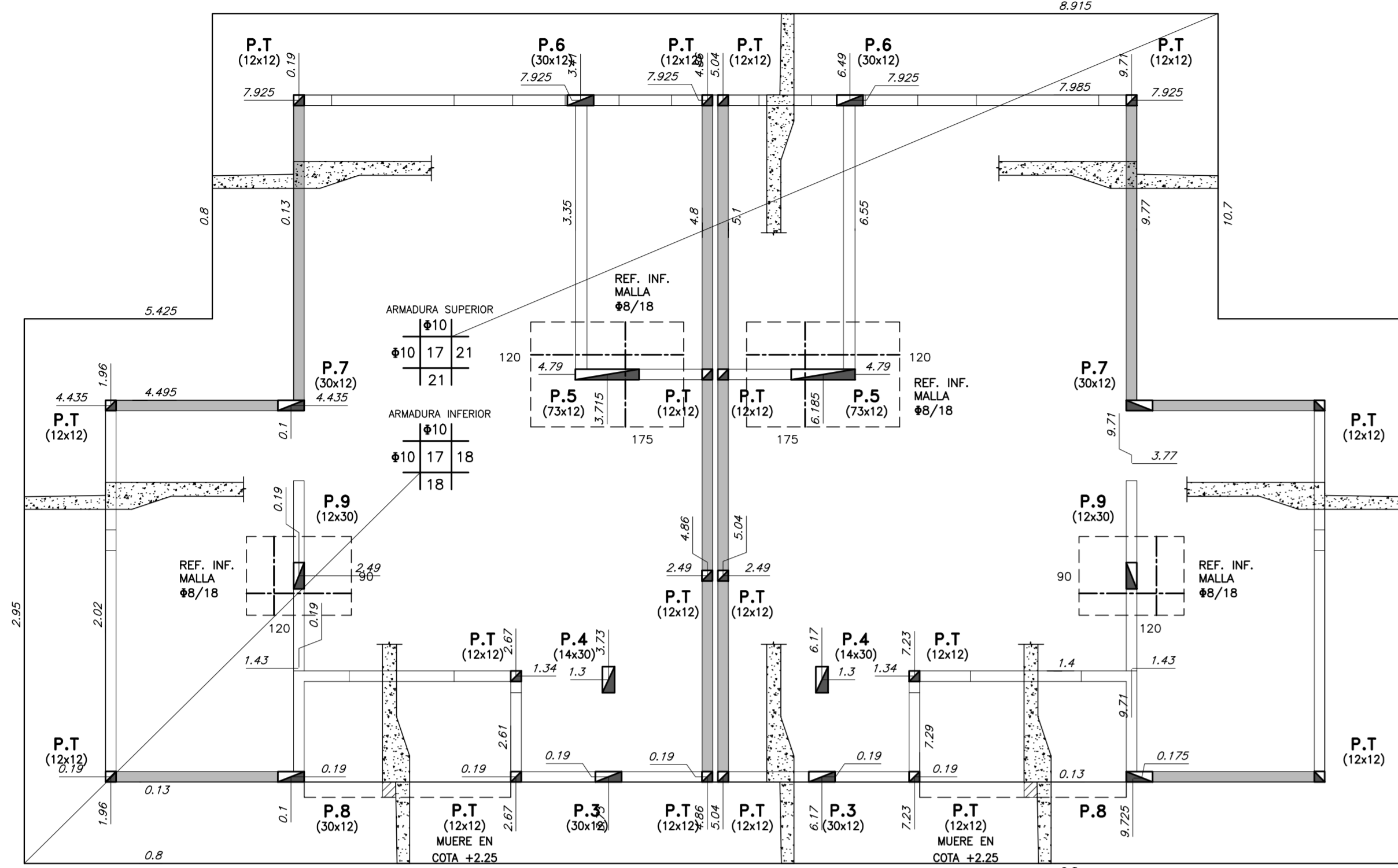


Rev.	Fecha	Resp.	Observaciones
1	21/02/17	JH	SE MODIFICA ARMADURA DE PLATEA

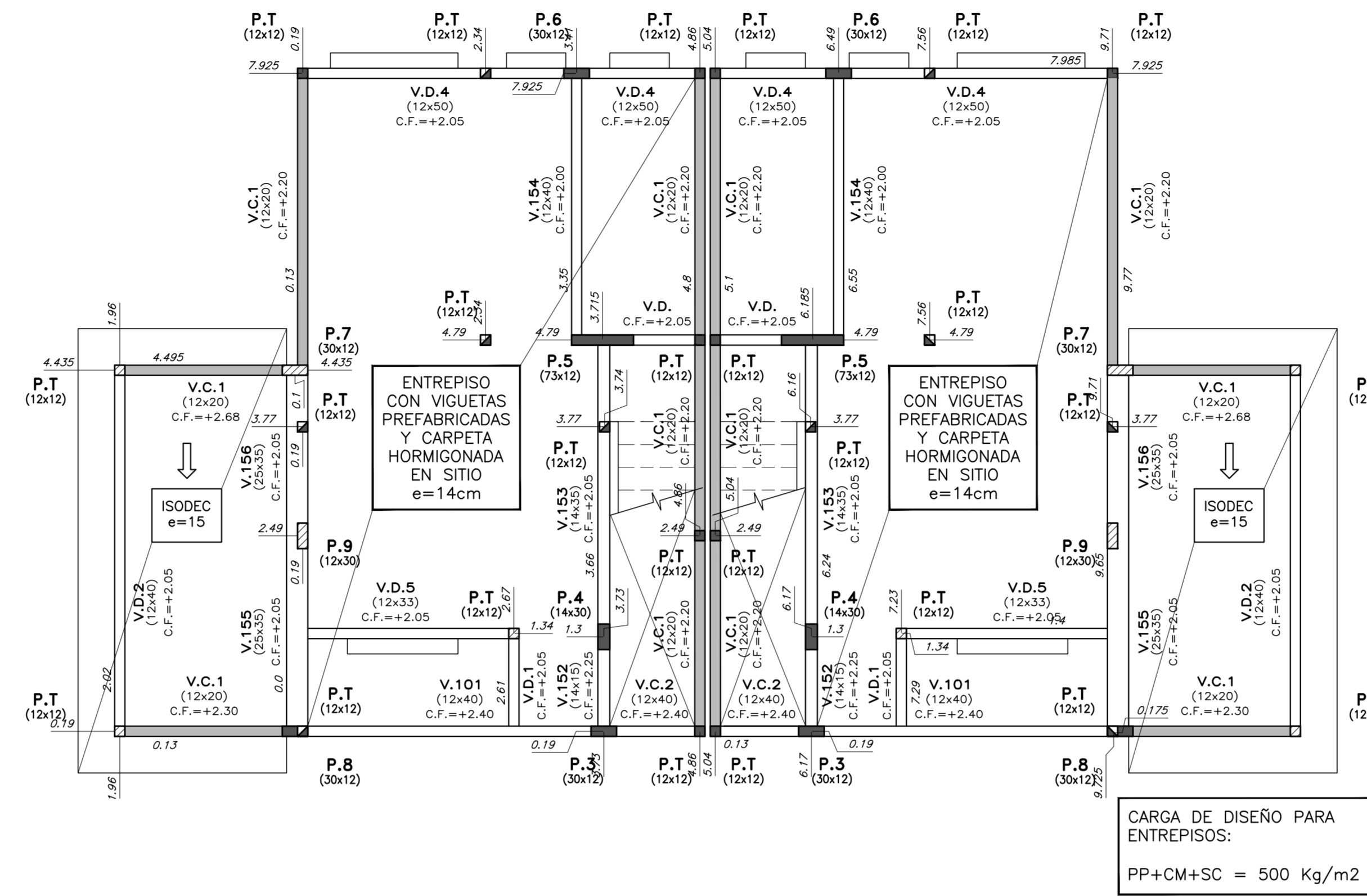
INTENDENCIA DE MALDONADO
ESTRUCTURA - TIPOLOGÍA T3-4D - 3D
CAÑADA APARICIO

Asentamiento: **SAN ANTONIO IV** Nº Plano: **VA10-3**
 Ubicación: **MALDONADO**
 Escala: 1:50 - 1:20 - 1:10 Fecha: **Diciembre 2016**
 Técnico: **Ing. JOSÉ HERNÁNDEZ** Coordinador: **Arq. OCTAVIO BOMBACI**
 Equipo Técnico: **CSI**

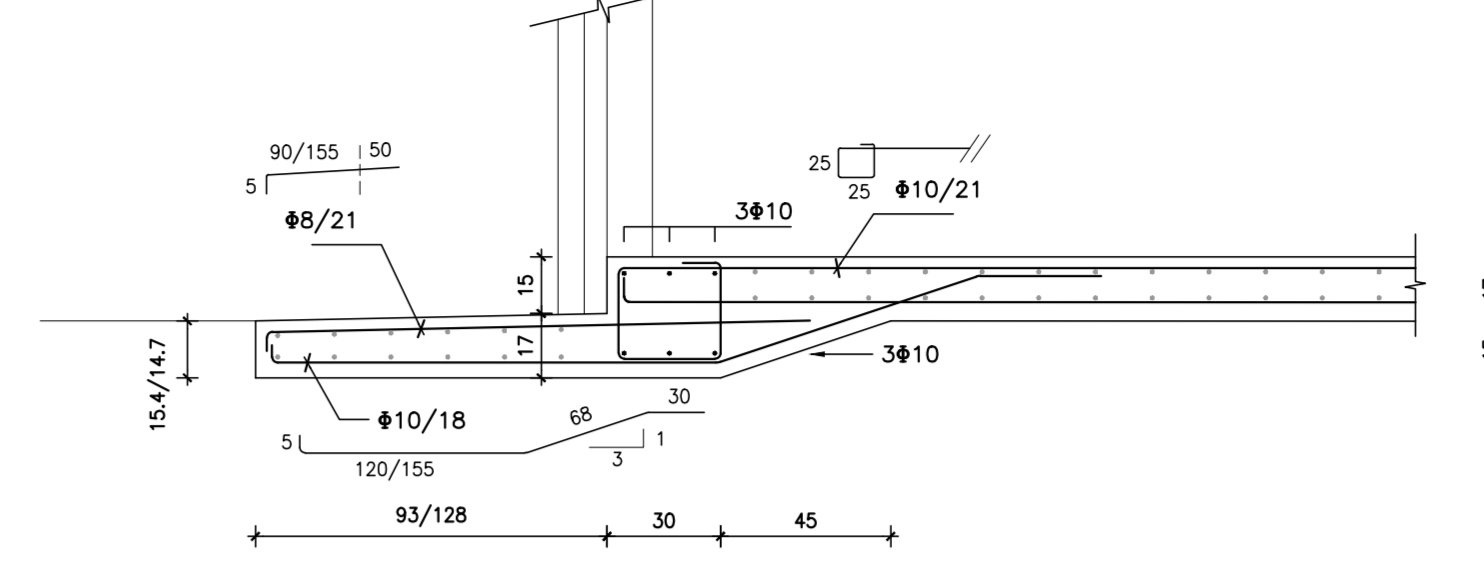
VIVIENDA TIPO 3 - 4 D - 3 D
PLATEA DE FUNDACIÓN
escala 1:50



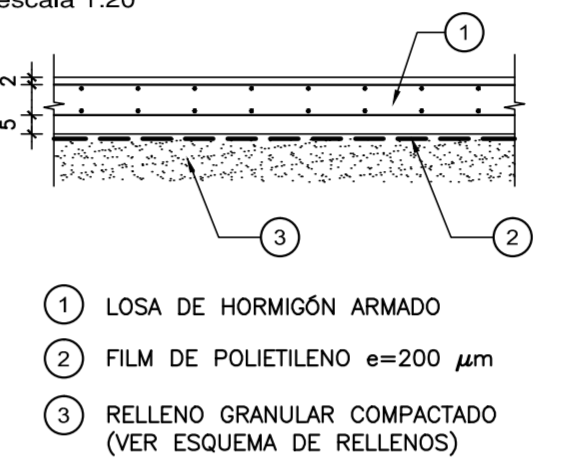
TECHO PLANTA BAJA
escala 1:50



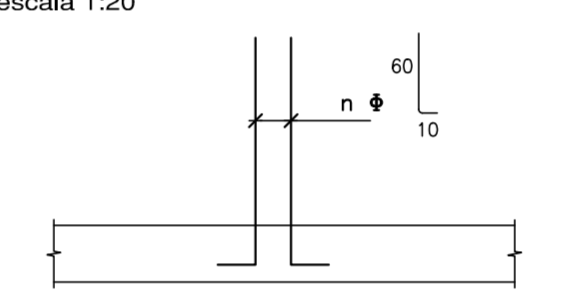
BORDE DE PLATEA
escala 1:20



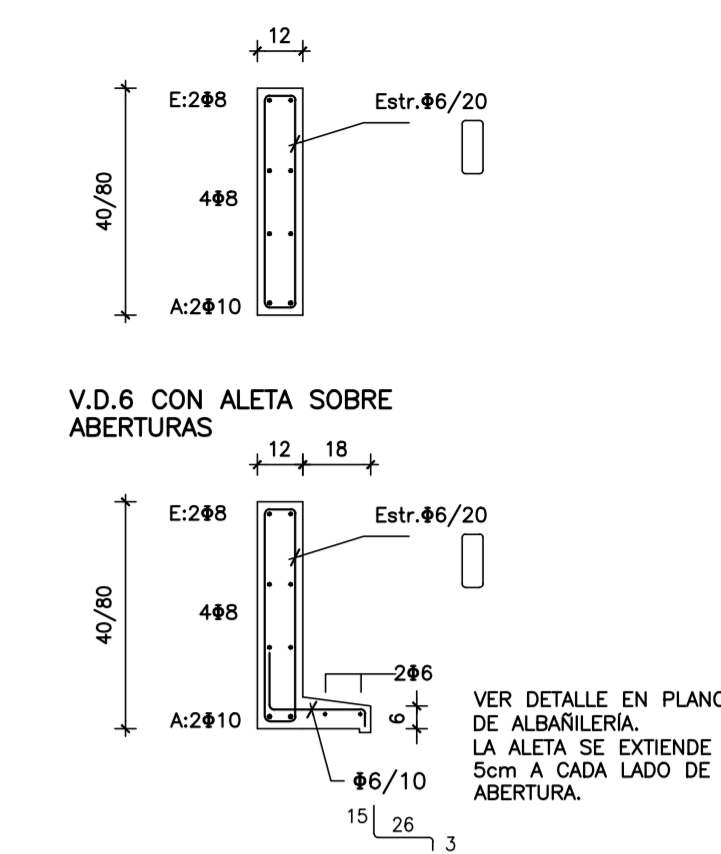
DETALLE GENERAL DE PLATEA
escala 1:20



ARMADURA DE PILARES EN ESPERA
escala 1:20



V.D.6 (12x40/80)
escala 1:20



PILARES

- P.1 (15) 6010 Estr. #6/12
- P.2 (12x30) 6010 Estr. #6/12
- P.3 (30x12) 6010 Estr. #6/12
- P.4 (14x30) 6010 Estr. #6/12
- P.5 (73x12) 6010 Estr. #6/12
- P.6 (30x12) 6010 Estr. #6/12
- P.7 (12x30) 6010 Estr. #6/12
- P.8 (12x30) 6010 Estr. #6/12
- P.9 (12x30) 6010 Estr. #6/12

MATERIALES:

- HORMIGÓN**
C25 DE 250 Kg/cm² (25 MPa) DE RESISTENCIA CARACTERÍSTICA A LA COMPRESIÓN. A LOS 28 DÍAS EN CILINDROS NORMALIZADOS (UNIT 972:97).
- ACERO CONFORMADO PARA HORMIGÓN**
ADN 500 DE 5000 kg/cm² DE LIMITE CONVENCIONAL DE FLUENCIA Y 5500 Kg/cm² DE TENSION DE ROTURA A LA TRACCIÓN. SE EXPRESA ϕ. (UNIT 843:95).
- ACERO LISO PARA HORMIGÓN**
AL 220 DE 2200 kg/cm² DE LIMITE REAL DE FLUENCIA Y 3400 Kg/cm² DE TENSION DE ROTURA A LA TRACCIÓN. SE EXPRESA ϕ. (UNIT 34:95).
- BLOQUES VIBRO PENSADOS**
RESISTENCIA CARACTERÍSTICA MÍNIMA 45 Kg/cm² AREA NETA ≥ 0.40 DEL AREA BRUTA
- PERFILES METÁLICOS Y PLANCHUELAS**
ACERO ASTM A36
- ELECTRODOS**
E6010

NOTACIONES:

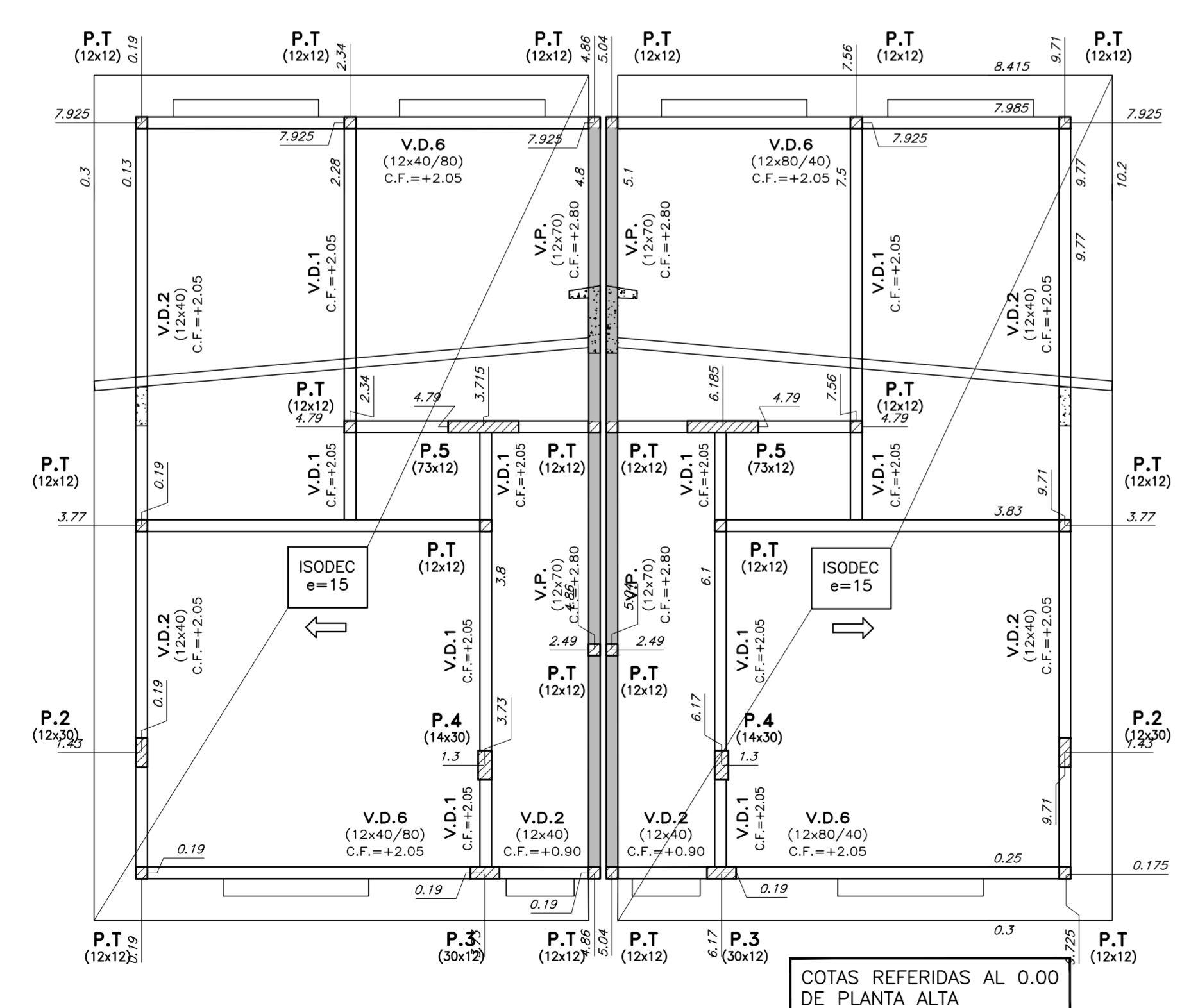
- PILAR QUE NACE EN ESTE NIVEL
- PILAR QUE SIGUE EN ESTE NIVEL
- PILAR QUE TERMINA EN ESTE NIVEL
- INDICA COTA DE FONDO DE LOSA

RECUBRIMIENTOS:

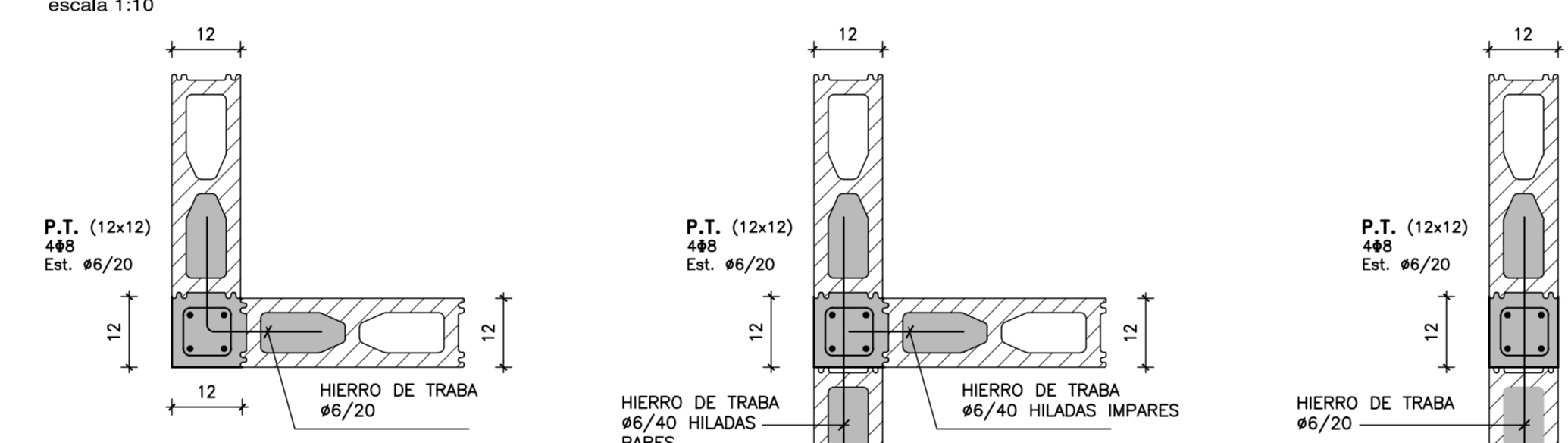
- EN GENERAL: 2 cm ELEMENTOS HORMIGONADOS CONTRA EL TERRENDO: 5 cm

NOTA:
EN LOS HORMIGONES PARA PLATEA SE AGRAGARÁ MICROFIBRA DE POLIPROPILENO A RAZÓN DE 1 kg / m³ DE HORMIGÓN.

TECHO PLANTA ALTA
escala 1:50

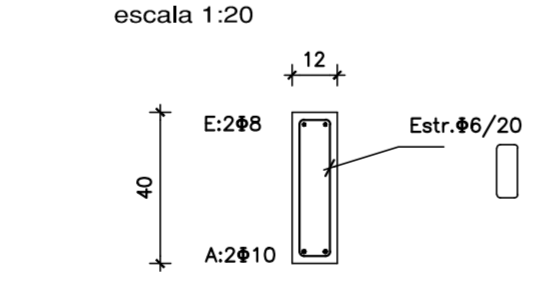


PILARES DE TRABA
escala 1:10

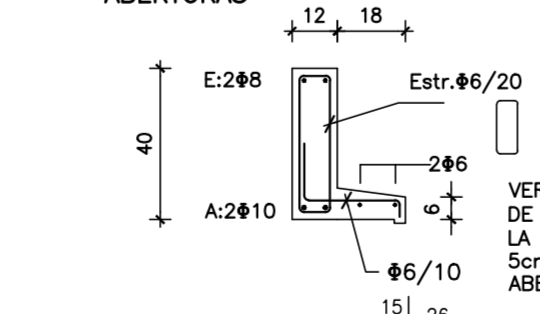


NOTA:
EN EL ENCUENTRO DE P.T. CON V.D.1 LAS ARMADURAS DEL PILAR ATRAVESAN LA VIGA POR LO TANTO SE HARA UN RECORTE EN EL FONDO DE LOS BLOQUES "U".

V.D.2 (12x40)
escala 1:20

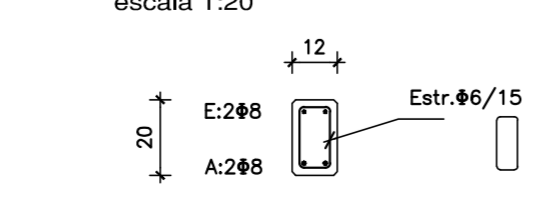


V.D.2 CON ALETA SOBRE ABERTURAS
escala 1:20

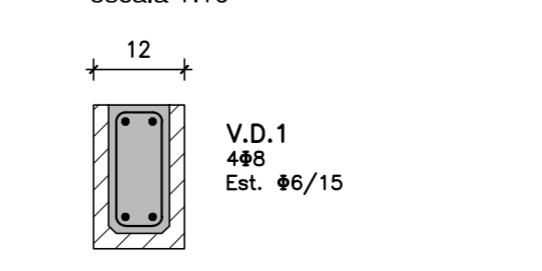


NOTA:
LA ARMADURA DE LAS VIGAS DINTEL SERÁ CONTINUA Long. de empalme 50cm

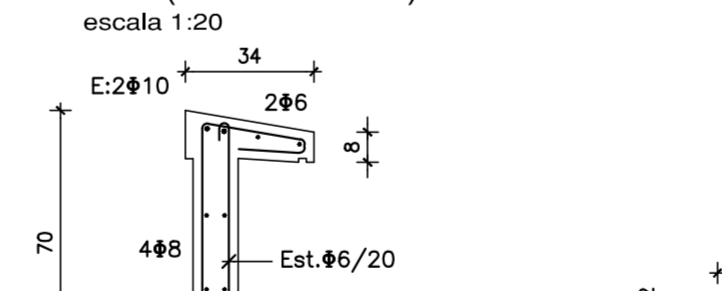
V.D. (12x20)
escala 1:20



V.D.1 (12x20)
escala 1:10

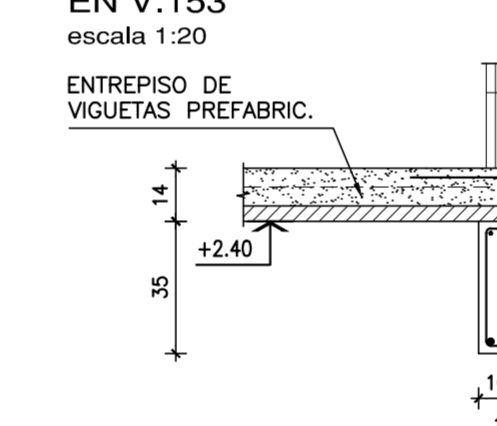


V.P. (VIGA PRETIL)
escala 1:20

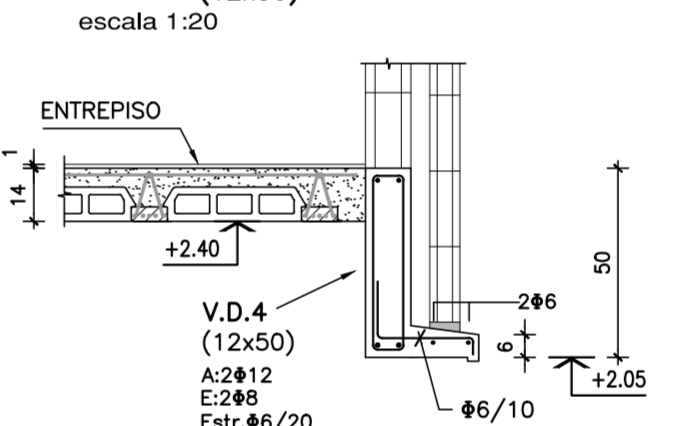


ANCLAJES QUÍMICOS
HILTI HIT-HY 200 + VARILLA ROSCADA HIT-V ϕ=10mm Long. empotramiento = 60mm
ANCLAJE DE EXPANSIÓN
HILTI HST ϕ=10mm Long. empotramiento = 60mm
(Para colocar el anclaje de expansión el hormigón debe tener por lo menos 28 días de edad)

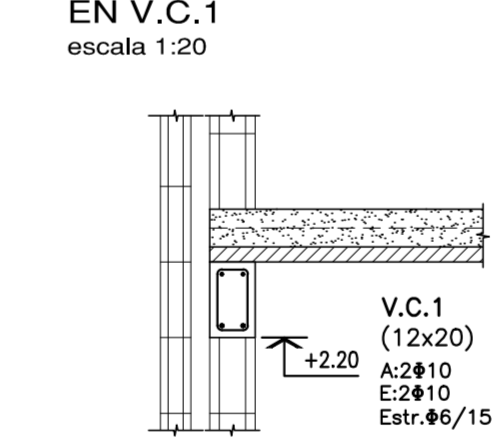
APOYO DE ENTREPISO EN V.153
escala 1:20



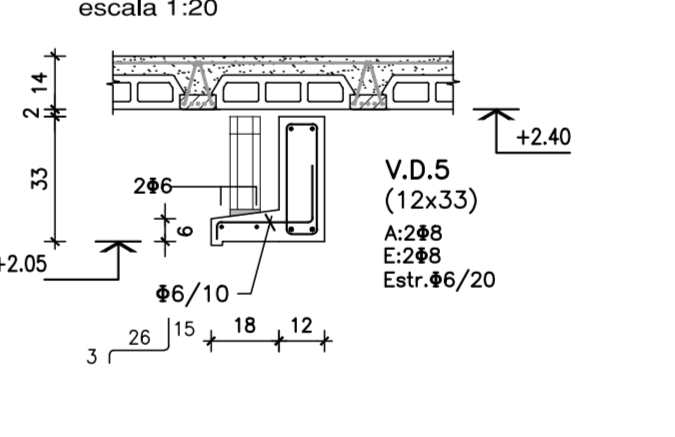
V.D.4 (12x50)
escala 1:20



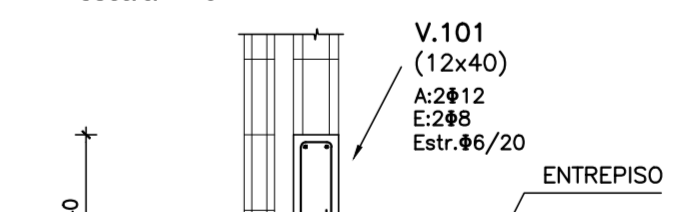
APOYO DE ENTREPISO EN V.C.1
escala 1:20



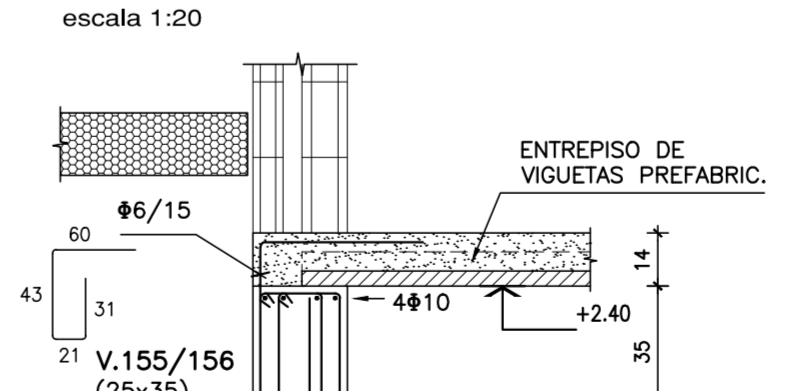
V.D.5 (12x33)
escala 1:20



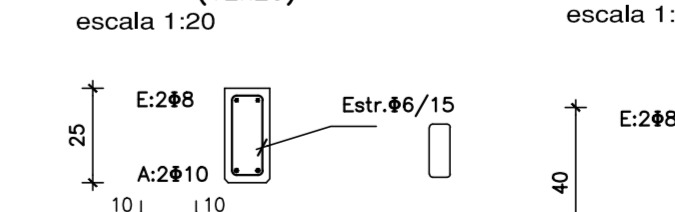
V.101 (12x40)
escala 1:20



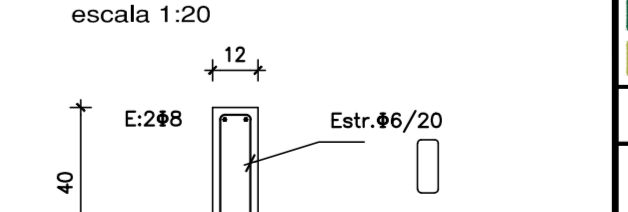
V.155-V.156
escala 1:20



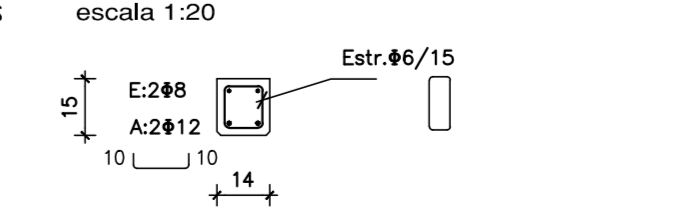
V.151 (12x25)
escala 1:20



V.154 (12x40)
escala 1:20



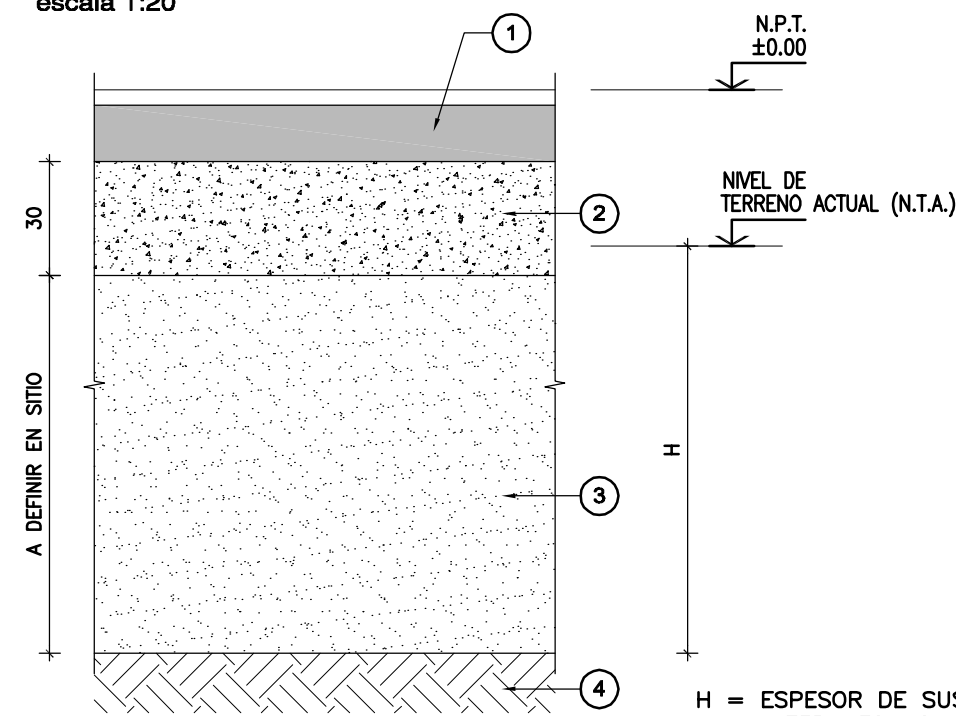
V.152 (14x15)
escala 1:20



Rev.	Fecha	Resp.	Observaciones
1	21/02/17	JH	SE MODIFICA ARMADURA DE PLATEA
Colectivo: INTENDENCIA DE MALDONADO			
Plano: ESTRUCTURA - TIPOLOGÍA T3- 4D-4D CAÑADA APARICIO			
Asentamiento: SAN ANTONIO IV		Nº Plano: VA10-4	
Ubicación: MALDONADO		Fecha: Diciembre 2016	
Escala: 1:50 - 1:20 - 1:10		Técnico: Ing. JOSÉ HERNÁNDORENA	
Firma: Equipo Técnico CSI		Firma: Arq. OCTAVIO BOMBACI	
Equipo Técnico: CSI		Firma: Ingenieros	

**ESQUEMA DE RELLENO
BAJO PLATEA**

escala 1:20



- ① LOSA DE HORMIGÓN ARMADO
- ② RELLENO GRANULAR CBR ≥ 60 COMPACTADO AL 95% DEL P.U.S.M. EN EL ENSAYO PROCTOR MODIFICADO
- ③ RELLENO GRANULAR CBR ≥ 40 COMPACTADO AL 95% DEL P.U.S.M. EN EL ENSAYO PROCTOR MODIFICADO
- ④ TERRENO NATURAL APTO.

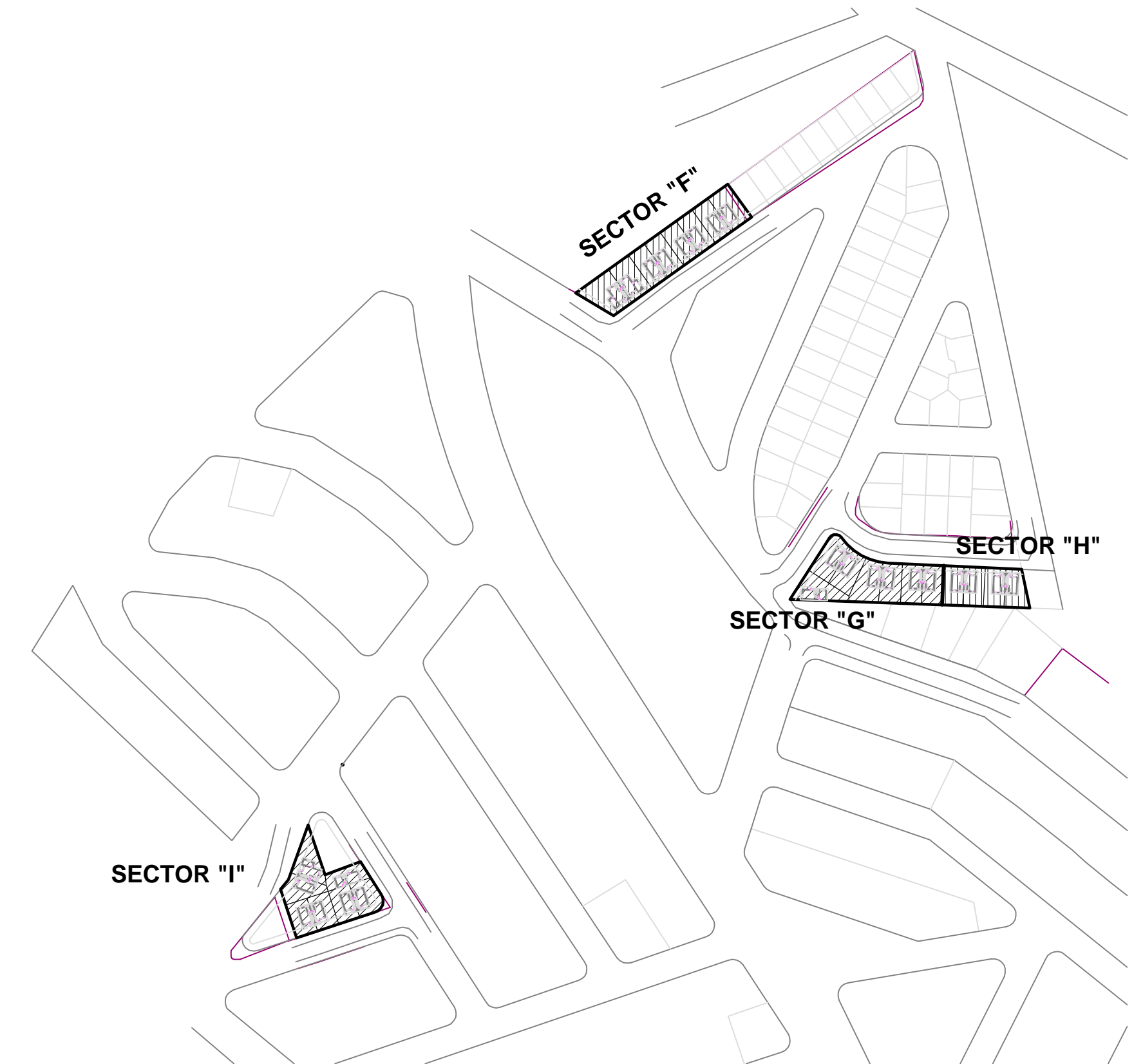
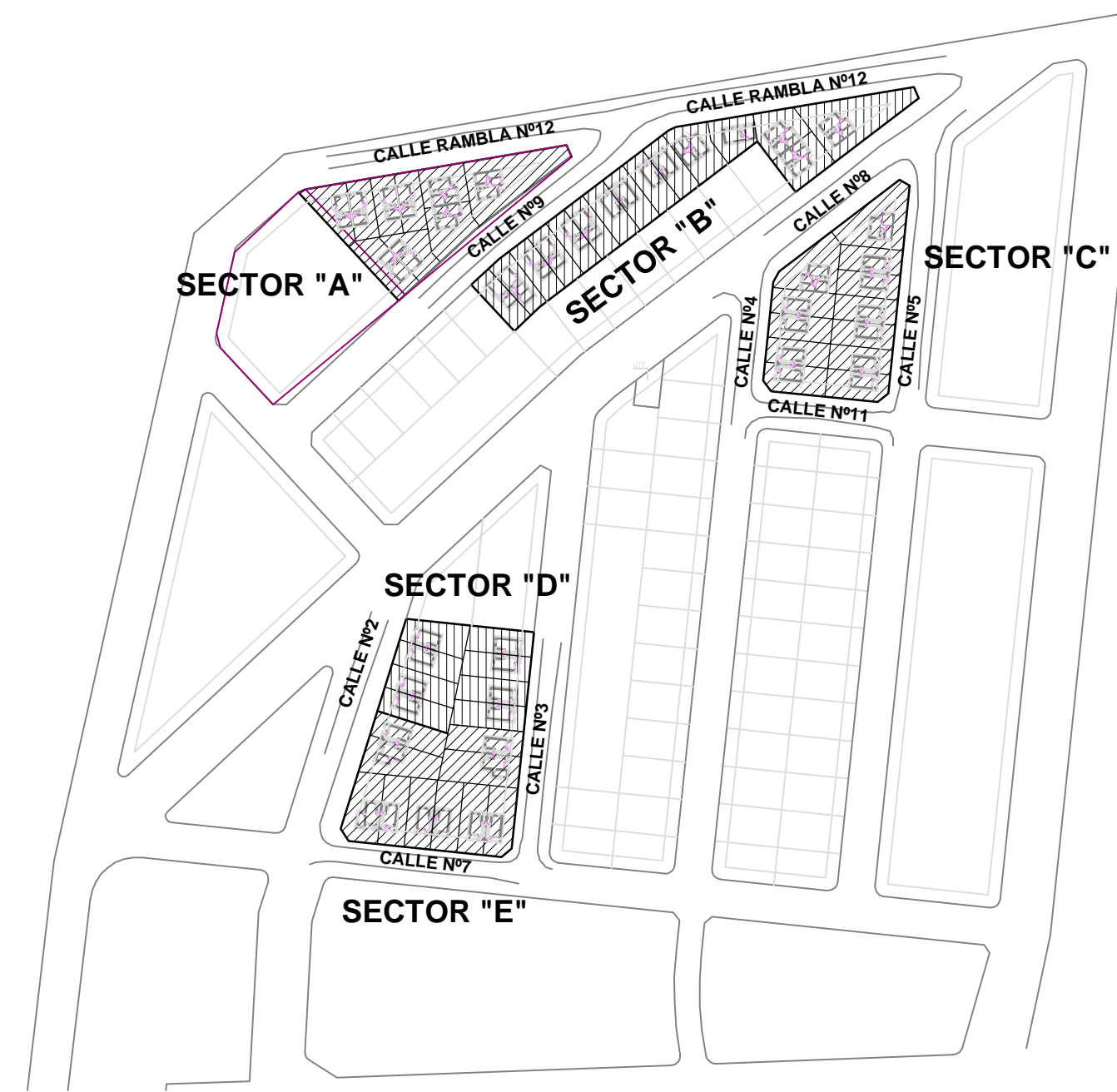
H = ESPESOR DE SUSTITUCIÓN DE MATERIALES NO APTOS, POR EJEMPLO, ESCOMBROS, SUELO VEGETAL, BASURA, ETC. SEGÓN SE INDICA EN PLANILLA ADJUNTA.

SECTOR	ESPESOR DE SUSTITUCIÓN A EXCAVAR	MATERIAL EN EL FONDO DE LA EXCAVACIÓN
A	H = 0,30 A 0,40 m	ARCILLA MARRÓN OSCURO CON ARENA FINA
B	H = 2,00 A 2,30 m (N.F. A 2,20m)	ARCILLA MARRÓN
C	H = 0,80 m	ARCILLA MARRÓN OSCURO
D	H = 2,00 m	ARCILLA MARRÓN
E	H = 1,50 m	ARCILLA MARRÓN
F	H = 1,20 A 1,50 m	ARCILLA MARRÓN CON ARENA FINA
G	H = 2,90 m	ARCILLA GRIS CON ARENA
H	H = 0,60 m	ARCILLA MARRÓN
I	H = 1,70 m	

NOTA N°1:
VER DEFINICIÓN DE SECTORES EN PLANTA ESQUEMÁTICA

NOTA N°2:
SIN PERJUICIO DE LO INDICADO EN LA TABLA LA DIRECCIÓN DE OBRA DEBERÁ CONFIRMAR O RECTIFICAR EN CADA CASO LA PROFUNDIDAD DE SUSTITUCIÓN DE SUELOS NO APTOS.

PLANTA ESQUEMÁTICA DE SECTORES DE SUSTITUCIÓN DE SUELOS NO APTOS



MVOTMA Ministerio de Vivienda Ordenamiento Territorial y Medio Ambiente	PMB Programa de Mejoramiento de Barrios	Intendencia de Maldonado GOBIERNO DEPARTAMENTAL
Coejecutor: INTENDENCIA DE MALDONADO		
Plano: ESTRUCTURA RELLENOS BAJO PLATEA		
Asentamiento: SAN ANTONIO IV	N° Plano: VA11	
Ubicación: MALDONADO		
Escala: 1:50 - 1:20 - 1:10	Fecha: Diciembre 2016 / Rev1-04.17	
Técnico: Ing. JOSÉ HERNANDORENA Equipo Técnico CSI	Coordinador: Arq. OCTAVIO BOMBACI	
Firma:	Firma:	
Equipo Técnico: CSI	CSI Ingenieros	SA4PE-VA11

PROGRAMA DE MEJORAMIENTO DE BARRIOS II – PRESTAMO BID N°3097/OC-UR

LICITACIÓN PÚBLICA (Especificar si es NACIONAL O INTERNACIONAL) N°.../17/... Obras deen el Asentamiento de “,.....” - Intendencia de

Lista de Chequeo y orden de presentación de la Documentación, según lo especificado en la Sección I. Instrucciones a los Oferentes (IAO) y Sección II Datos de la Licitación (DDL) del Documento de Contratación de Obras Menores (DCOM)		Verificación
DDL 13.1 (1) Documentos Referidos a la oferta	Formulario de oferta. Sección IV. 1	
	Firma de la oferta por persona autorizada	
DDL 17.1 y 13.1 (1) Documentación general	Garantía de Mantenimiento de la oferta a Primer Requerimiento: \$U	
	Recibo de deposito y Fotocopia de la Garantía de Mantenimiento de oferta presentada.	
DDL 13.1 (2) Documentación General	Recibo de adquisición de los recaudos de la licitación. \$U	
DDL 13.1 (4) Documentación General	Si se tratare de Empresas que proyectan consorciarse, presentar carta de intención	
DDL 5.4 y 13.1 (7) Documentación General	Constancia de inscripción en el Registro Único de Proveedores del Estado (RUPE), vigente a la fecha de apertura de la licitación.	
DDL 13.1 (8) Documentación General	Certificados de BPS y DGI vigentes a la fecha de apertura de licitación.	
DDL 5.3 y 13.1 (3) Documentación general	Certificado Registro Nacional de Empresa de Obras Públicas VECA (MTOPE) vigente a la fecha de apertura de ofertas.	
DDL 13.1 (6) Documentación General	Certificado del Registro de Actos Personales Libre. En caso de existir inscripciones descartadas por escribano.	
DDL 13.1 (2). Documentos referidos a la oferta	La Lista de Cantidades valoradas (es decir con indicación de precios) – Presupuesto detallado	
DDL 13.1 (4) Documentos referidos a la oferta	Cronograma de avance físico (%) y financiero (\$U)	
DDL 13.1 (5) Documentos referidos a la oferta	Plan de desarrollo de los trabajos: Diagrama de Barras (GANTT) tiempo/avance	

DDL 13.1 (1) Documentos referidos al proyecto ejecutivo	Listado y descripción de los trabajos que requerirán la ejecución de acciones, servicios o complementación de planos y especificaciones de los Recaudos proporcionados al Contratante y que el oferente de ser adjudicatario se obliga a realizar a satisfacción de la misma;	
DDL 5.2	Formulario de Identificación del Oferente de la Sección IV punto 7	
DDL 3.3	Nota de declaración y garantía Formulario Sección IV punto 4	
DDL 13.1 (3) Documentos referidos a la oferta	Nota en la que manifiesta y declara (Formulario Sección IV 5 o 6 según corresponda)	
DDL 5.3 (j)	Declaración de subcontratos cuyo monto individual superen el 10% del precio de la oferta.	
DDL 13.1 (5) Documentación General	Acreditación de la Representación del proponente: Poder General o especial para el llamado o carta poder con firmas certificadas y certificado notarial de personería jurídica de la Empresa	Representante Legal
		Representante Técnico
		Representante Apertura
IAO 5.3 (i) (Sección I)	Declaración de información relativa a litigios presentes o habidos durante los últimos cinco (5) años	
DDL 5.5 (b)	Cuadro con las obras ejecutadas en los últimos diez años que cuentan como experiencia de la empresas.	
	Recepciones Provisorias y/o Certificado de Cierre de obra otorgado por BPS	
DDL 5.5 (d)	Curriculum Vitae: Ingeniero o Arquitecto Residente de obra.	
	Curriculum Vitae: Ingeniero o Arquitecto Representante Técnico	
	Curriculum Vitae: Capataces de obra.	
	Nota de designación del Ing. Agrimensor y consentimiento.	
IAO 5.3 (d) (Sección I)	Principales Equipos de Construcción que el oferente propone para cumplir con el contrato.	
DDL 19.1	OFERTA ORIGINAL	
	COPIAS (DEBEN SER 2)	
	2 copias completas en formato digital (el archivo de la oferta económica deberá ser presentado en formato de planilla de cálculo editable tipo Excel o similar).	

DDL : Sección II Datos de la Licitación del DCOM

IAO : Sección I Instrucciones a los oferentes del DCOM



CSI Ingenieros

Proyecto Ejecutivo de Obras de Arquitectura

Viviendas Urbanización al Este

Memoria Descriptiva Particular

1.1. Viviendas para realojo – Memoria y Especificaciones Técnicas

Las presentes Memoria y Especificaciones Técnicas corresponden en general al Proyecto de Mejoramiento Integral del Asentamiento San Antonio IV, y en particular a las viviendas que se deberán construir para realojos en las zonas denominadas Urbanización Este, en el departamento de Maldonado.

Se deberán construir un total de 26 viviendas por el sistema “LLAVE EN MANO”: en Urbanización Este. En los recaudos gráficos se incluye un plano con la ubicación de las viviendas a construir y la indicación de la tipología.

La Memoria que sigue constituye una descripción de los materiales, terminaciones y procedimientos constructivos a emplearse. En caso de contradicción, vale el plano o la indicación más particular.

1.1.1. Consideraciones Generales

1) Generalidades

El realojo en viviendas nuevas para algunos hogares del Proyecto de referencia está definido por distintas causales como ser: por invasión de espacios públicos o vías de circulación existente o futura, y por re-parcelamiento general. A estas causales se les suman las causales de precariedad habitacional y hacinamiento en la vivienda.

Alcance de los Trabajos

La presente memoria se refiere a la totalidad de los trabajos a efectuar para la construcción de las viviendas para las familias a ser realojadas en el barrio Urbanización al Este, en el marco del Proyecto de Mejoramiento Integral del Asentamiento San Antonio IV.

Se deberán construir un total de 26 viviendas nuevas para realojos, para las cuales se proponen 3 tipologías distintas: 1 en planta baja y 3 en dúplex, lo que permite diferentes modalidades de agrupamiento y densidad. Todas las viviendas contarán con acceso directo desde la calle y dispondrán de conexiones individuales de agua, luz y saneamiento.

Los artículos, párrafos o apartados que pudieran ofrecer dualidad de interpretación, se tomarán en forma que resulten aplicables a la obra entendiéndose, además, que en los casos en que eventualmente existiera contradicción se tendrá por válido el sentido más favorable a la Intendencia, siempre que ello no configure un absurdo para el proyecto quedando la definición en todos los casos a cargo de la Dirección de obra. Además, ésta brindará en cualquier momento las aclaraciones o datos complementarios que le sean solicitados, motivo por el cual una vez presentada y aceptada una propuesta, no se reconocerá reclamación alguna por diferencias debidas a simples presunciones, por fehacientes que estas fueran.

Las eventuales observaciones realizadas en el proceso de la obra, se transmitirán por parte de la Dirección de obra designado por la Intendencia de Maldonado, directamente al Jefe de Obra (arquitecto o ingeniero civil) representante de la empresa constructora. Las observaciones quedarán registradas en el cuaderno de obra, las cuales deberán ser contestadas por el Jefe de Obra de acuerdo a los plazos estipulados en el Pliego de Condiciones.

Las obras que figuraran en los planos, aun cuando no hayan sido expresadas en esta Memoria, o viceversa, así como aquellas que se consideren imprescindibles para el funcionamiento satisfactorio de las construcciones, se considerarán de hecho incluidas en la propuesta, correspondiendo al Contratista señalar en su momento las posibles omisiones que en este sentido existieran.

Será de cuenta del contratante únicamente lo expresado e indicado en el Pliego de Condiciones, la Memoria Constructiva y Descriptiva Particular, planos y detalles, tomándose en cuenta los procedimientos indicados en dichos documentos.

Queda terminantemente prohibido introducir modificaciones en elementos del proyecto sin consentimiento previo y documentado, por parte de la Dirección de obra. Los trabajos se efectuarán a entera satisfacción de dicha Dirección, la que podrá ordenar modificaciones, suspender y/o rechazar cualquier trabajo que considere mal ejecutado o no ajustado a los términos de las especificaciones y sin que éste dé derecho al Contratista a reclamación alguna.

Las tareas comprenden también la ejecución de aquellos trabajos que aunque no especificados por omisión, se consideren convenientes como un complemento lógico de los trabajos descriptos.

Rige como base general la Memoria Constructiva del Ministerio de Transporte y Obras Públicas (MTO) para obras de Arquitectura en todo aquello que no se contradiga con la presente Memoria.

Cronograma

Se deberá acordar con la Intendencia, y con quien a efectos de Dirección de obra ésta designe, el cronograma de ejecución de las viviendas, ya que de la articulación de la ejecución del realojo, depende la viabilidad de la regularización del barrio.

Las tareas deberán organizarse de forma tal que posibiliten la ejecución por manzanas o por grupos de viviendas, permitiendo la finalización en etapas de los diferentes grupos establecidos anteriormente. Es decir, que no se deberá avanzar por tareas si esto inhabilita la finalización por etapas de los grupos de viviendas.

Igualmente dentro de los grupos existen prioridades de ejecución, por lo que una planificación de obras definitiva será acordada previamente a la firma del Contrato. El oferente deberá presentar un cronograma de ejecución y finalización de las viviendas de realojos, independientemente de los cronogramas de obra.

En cada certificación mensual, la empresa contratista deberá presentar un cronograma ajustado a la proyección real de las obras.

Prevención de Accidentes de Trabajo

Se pondrá especial atención a las normas de seguridad vigentes. Durante los trabajos de construcción, el Contratista está obligado a velar por la seguridad de los obreros y demás personas relacionadas directamente con las obras así como por la vecindad inmediata, dando estricto cumplimiento a lo que establecen las leyes referentes a Prevención de Accidentes de Trabajo y Enfermedades Profesionales, reglamentaciones del Banco de Seguros del Estado y la Intendencia en la materia, así como los decretos del Ministerio de Trabajo y Seguridad Social (Decreto 89/95 y demás vigentes), y de todos los organismos competentes.

Durante el desarrollo de las obras, los beneficiarios de viviendas de realojos a construir y el barrio en general, no deberán quedar expuestos a ningún tipo de riesgo durante las 24 hrs. implicando ello la ejecución de señalamientos, iluminación, etc. de modo de garantizar la seguridad de todas las personas.

Andamios. Baranda de protección. Plataformas de los andamios.

Los andamios y demás instalaciones para las obras se construirán de acuerdo a las leyes, ordenanzas y reglamentaciones del Banco de Seguros del Estado, y Ministerio de Trabajo y Seguridad Social, sobre prevención de accidentes de trabajo. Será el Contratista el responsable de la realización de las correspondientes tramitaciones ante los diversos organismos, a los efectos de dar cumplimiento a la totalidad de las normas.

Cateos

Se adjunta plano e informes de cateos realizados con anterioridad a la ejecución de los trabajos de construcción de obras de infraestructura. Estos serán válidos, sin embargo el Contratista a su costo deberá realizar sus propios cateos y presentarlos a la Dirección de obra para su aprobación, a efectos de confirmar que el terreno es

homogéneo y coincide con los ya hechos. A partir de esta información se ratificará o rectificará la solución definitiva de las fundaciones.

Los cateos e informes serán realizados por la Facultad de Ingeniería u otra empresa competente.

Ensayos y Pruebas

Se realizarán todos los ensayos y pruebas específicos, según se indique en cada capítulo.

Dichos ensayos serán realizados por instituciones responsables avaladas por la Intendencia y la Dirección de obra.

Organización de los Trabajos

El Contratista será el responsable de la organización general de la obra, de la oportuna iniciación de cada trabajo y de la realización de los mismos en plazos tales que no produzcan atrasos o interferencias con otros.

Equipo de trabajo

Capataz

El Contratista, además de vigilar la marcha de los trabajos, estará obligado a tener permanentemente un Capataz competente en la Obra, el cual deberá estar perfectamente interiorizado de todos los planos, planillas, pliegos y memoria descriptiva y tendrá una idea cabal de la naturaleza y disposición de los edificios a construirse. Él recibirá y hará cumplir en el momento oportuno, las órdenes del Jefe de obra.

Personal Obrero

Se empleará en todos los casos y para cada uno de los trabajos, mano de obra elegida, experta en cada uno de los trabajos, la que actuará bajo las órdenes del Capataz. La Dirección de las obras podrá solicitar el retiro de cualquier operario cuyo trabajo no considere satisfactorio.

Sobrestante

El Contratista, **estará obligado a tener permanentemente en obra un Sobrestante** competente, el cual deberá estar perfectamente interiorizado de todos los recaudos, el que en conjunto con el Jefe de Obra (Arquitecto o Ingeniero Civil) designado por el Contratista, deberán participar cuando se los solicite de la Comisión de Seguimiento de Obra (Grupo integrado por vecinos del barrio, Dirección de obra designada por la Intendencia, asistentes sociales, y todos los actores involucrados).

Técnico Prevencionista

El Contratista deberá contar con un Técnico Prevencionista y cumplir con todas las leyes que rigen la seguridad en el ramo de la construcción, para obras de este tipo, siendo de su cargo la gestión y presentación del plan de seguridad ante el MTSS. Será responsable por las posibles sanciones que pudiera aplicar la Inspección de Trabajo de constatarse infracciones en el transcurso de la obra.

Maquinaria

El Contratista deberá disponer de maquinarias adecuadas para sus fines, hormigoneras, sierras, guinches, etc., para facilitar que los trabajos se realicen en las mejores condiciones posibles. Será responsable de los accidentes que se produzcan y tomará las precauciones necesarias, de acuerdo con la Ley de Prevención de Accidentes de Trabajo.

Suministros

El Contratista deberá proveer todos los suministros necesarios para la realización de las obras, incluyendo: materiales, mano de obra, Leyes Sociales, equipos y todas las herramientas necesarias para la realización de los trabajos.

Relevamiento Previo

El Contratista recibirá el sitio de la obra en condiciones que serán relevadas previamente al inicio de las obras constituyéndose un acta notarial de situación de las mismas. Esta acta será el “Acta de Inicio de Obras”. Los elementos a considerar serán: calles, pasajes, cordones de vereda, rebajes de cordón, cámaras de instalaciones sanitaria, eléctrica, medidores de OSE, red de instalación sanitaria, etc.

La conservación de la obra en las mismas condiciones en que fuera entregada, será de entera responsabilidad del Contratista y serán de su cargo todas las obras y tareas que se entiendan convenientes a los efectos de conservar la integridad de todos los elementos mencionados, debiendo reparar en caso de daños, y dejar en las mismas condiciones en que fueran recibidos, todos aquellos elementos (calles, veredas, cordones, redes, cámaras etc.) que sufran daños durante la ejecución de los trabajos detallados en la presente memoria.

De forma de minimizar daños, se dejarán entradas vehiculares fijas y la menor cantidad posible para cada manzana, cuya ubicación será acordada con la Dirección de obra. La misma será realizada mediante un terraplén de tosca apisonado de por lo menos 20 cm de espesor, y deberá mantenerse en condiciones durante todo el transcurso de la obra.

Vigilancia

El Contratista deberá establecer vigilancia permanente de la obra con guardias, serenos, luces de señal, etc. para la protección de las personas y la propiedad.

Deberá proveer hasta la recepción provisoria, la vigilancia permanente del recinto de la obra (diurna y nocturna), asimismo como dejar una línea telefónica que permanezca continuamente habilitada para que la Dirección de obra pueda comunicarse con la empresa en cualquier momento.

Trámites

Los trámites ante BPS, DGI, BSE, MTSS e IdM estarán a cargo del Contratista.

1.1.2. Materiales

Calidad

Todos los materiales serán de primera calidad dentro de su especie y se ajustarán a las especificaciones de esta Memoria, y del Pliego de Condiciones. Deberán depositarse en la obra en sus envases originales intactos, correspondiendo el rechazo de los mismos, cuando el envase no se hallare en buenas condiciones o estuviere abierto.

Se prohíbe en absoluto el empleo de materiales usados o que puedan haber perdido sus propiedades desde el momento de su fabricación.

En todos los casos que se indicare en esta memoria, planos o demás recaudos, un modelo o marca de material, se deberá interpretar como tipo, y es a los solos efectos de fijar normas de construcción o formas deseables, pero no implica compromiso de adoptar dichas marcas. La cualidad “similar” quedará a juicio exclusivo de la Dirección de Obra.

Muestras

El Contratista deberá presentar a la consideración de la Dirección de obra una muestra de cada uno de los materiales a emplearse en los trabajos para su revisión, ensayo y aceptación provisoria. No podrá depositar materiales, artículos o productos al pie o dentro del recinto de la obra, sin cumplir con este requisito.

Aceptación

La aceptación definitiva de cualquier material, artículo, elemento, equipo o producto, no exime al Contratista de las responsabilidades en que pueda incurrir, si antes de la recepción definitiva de la obra, se comprobase algún defecto proveniente del material empleado.

Fiscalización de los materiales

La Dirección de obra, si lo creyera conveniente, fiscalizará la elaboración de los materiales, artículos o productos que se realicen en talleres situados fuera de la obra. A ese efecto el Contratista proporcionará las direcciones, números del teléfono, horarios de trabajo de cada una de las fábricas o talleres donde se elaboren los distintos elementos, materiales y productos, a los efectos de permitir realizar visitas durante la ejecución.

El Contratista tendrá la obligación de justificar la procedencia y calidad del material, artículo o producto que va a emplear, cuando en los Planos, Memorias o Planillas se indique una marca o calidad determinada.

Si la Dirección de obra creyera conveniente el ensayo de hormigones, materiales o muestras de fábrica en el laboratorio, el Contratista proveerá los materiales y elementos necesarios y el ensayo solicitado será a su entero costo.

Rechazo de materiales

Los materiales rechazados por no reunir las condiciones de esta memoria o diferenciarse de las muestras aceptadas, deberán ser retirados de inmediato de la obra. En caso contrario la Dirección de las obras se reserva el derecho de disponer el retiro del material, siendo de cuenta del Contratista los gastos que este procedimiento origine (transporte, almacenaje, deterioro, etc.). Si se comprobase que parte de la obra, fuera realizada con materiales rechazados, será demolida y rehecha a entera cuenta del Contratista.

Materiales usados

La Dirección de obra no admitirá el empleo de materiales usados o que puedan haber perdido sus propiedades desde que se fabricaron.

Condiciones particulares de los materiales

Las condiciones particulares que deberán reunir los materiales, no podrán ser ampliadas o modificadas en el curso de los trabajos. La textura, color, dimensiones, ubicación y demás requisitos, se encuentran detallados en la presente memoria.

Ensayos

La Dirección de obra, podrá requerir la realización de un estudio de cualquier material, artículo o producto por parte de los institutos de ensayos de la Universidad de la República, UTU o Laboratorios Homologados o Laboratorio Tecnológico del Uruguay (LATU).

El Contratista debe, en este caso, suministrar a su cargo, la cantidad de dicho material, artículo o producto que fuese necesario a este efecto.

Los gastos que se originen por el estudio o ensayo de los materiales serán de cuenta del Contratista de la obra.

Condiciones

Agua

En todos los trabajos, se empleará agua corriente del servicio público. El Contratista dispondrá, si fuera necesario, depósitos y equipos de modo de asegurar la distribución en toda la obra.

Arena

Las arenas que se empleen en hormigones o morteros, deberán cumplir con las Normas UNIT-NM 44:1998 y 49:2002. Serán dulces, silíceas, de granos duros y resistentes al desgaste, de tamaño adecuado a su uso. Se usarán perfectamente lavadas, exentas de materiales orgánicos, bolas de barro o polvo fino que recubra las partículas del material, no pudiendo tener mayor contenido de estos elementos que los que fija la norma UNIT 82:1951.

Será el Contratista el responsable directo de los perjuicios que se constaten por haber empleado arenas conteniendo cloruros. Su composición granulométrica deberá ser variada, respondiendo a la norma UNIT 82:1951. Los diámetros de las partículas oscilarán entre un máximo de 5 mm y un mínimo de 0.15 mm.

Las arenas destinadas para las capas finales de acabado de los revoques serán tamizadas en obra, con un tamiz de malla de 1 mm y deberán ser blancas o de color claro.

Grava y gravilla

La grava y gravilla, se ajustarán a las prescripciones de la norma UNIT 102 y normas complementarias a ella. Los agregados gruesos serán de naturaleza granítica sin partes descompuestas o terrosas. Se solicitará, en caso de ser necesarios, los ensayos correspondientes.

La piedra para composición de hormigones se empleará fragmentada en pequeños trozos regulares, ni finos ni alargados, presentando aristas vivas y superficies rugosas y su tipo será tal que ofrezca, dentro de lo posible, uniformidad de sus tres dimensiones, descartándose aquellas partidas que lleguen a obra en forma alargada (plaquetas).

La piedra será limpia y se lavará si contiene polvo, detritus de cantera, tierra o cualquier otra sustancia nociva.

El tamaño de los fragmentos variará entre los siguientes límites:

Gravilla : 5 A 10 MM

Grava : 10 A 20 MM

Regirá para el control de calidad la norma UNIT 44-46.

Cemento

Se suministrará en envases de fábrica, herméticamente cerrados y con especificación de la cantidad y sus componentes constitutivos.

Será cuidadosamente acopiado y protegido de la intemperie, de modo que pueda controlarse la integridad del envase hasta el momento de su utilización.

Sólo podrá utilizarse a granel con la expresa autorización de la Dirección de obra.

No se admitirá el uso de cemento Portland, en morteros y hormigones, que tenga más de 30 días desde la fecha de su expedición en fábrica.

Será gris, de fraguado normal, observándose la procedencia del mismo, no permitiéndose el uso de ningún cemento que tenga principio de fraguado.

Regirá para la realización del respectivo control de calidad la norma UNIT 20:2015.

Hierro para hormigones

Ver memoria respectiva.

Cal

La cal será grasa, bien cocida y no alterada por el aire o la humedad, obtenida mediante la calcinación de carbonatos de cal que no contengan impurezas o materiales inertes extraños a su composición normal. Deberá tener las condiciones generales consignadas en la norma UNIT 35:1944.

La cal grasa, salvo especificación contraria, se empleará en piedras, apagada por fusión, siete días por lo menos antes de su empleo y antes de usarse será pasada por zarandas dobles con mallas de 1 mm como máximo. No deberá emplearse líquida, sino en pasta de consistencia normal al dosificarse para la composición de morteros.

La cal para revoques será apagada con un mes de anticipación en depósitos de las dimensiones necesarias para el cumplimiento de esta disposición, debiendo tamizarse previamente a su empleo.

Aditivos

Se entiende por tales, aquellos productos que se incorporan a la mezcla a los siguientes efectos: regular su fraguado, facilitar su desencofrado, modificar su impermeabilidad, compacidad, consistencia, etc., protegerlo de las heladas u otros agentes agresivos, reducir o contrarrestar la retracción, activar o mejorar la resistencia, proporcionar colorido a los paramentos, etc.

Hidrófugos

Se utilizarán exclusivamente hidrófugos químicos, inorgánicos, líquidos. Se suministrarán en envases de fábrica, herméticamente cerrados y con especificación de la cantidad y sus componentes constitutivos.

Se tendrá especial atención con su uso en la dosificación de los materiales, especialmente el cemento Portland.

Bovedillas de hormigón vibrado y viguetas de hormigón armado.

Las dimensiones indicadas son representativas de un sistema tipo.

Se deberá adjuntar a la oferta, memoria descriptiva del sistema propuesto donde se indiquen todos los requerimientos constructivos del mismo.

Bloques de hormigón vibrado.

Los bloques a utilizar deberán ser vibrados y curados al vapor, asegurando siempre una resistencia mínima de 60kg/cm². Los bloques deberán cumplir con los ensayos consignados en la norma UNIT 692:1983.

En su estiba deberán ser protegidos de posibles lluvias

Maderas

Las maderas serán de la mejor calidad en su especie y apariencia, bien secas, de fibras rectas, sin nudos, manchas, enfermedades o polillas. Serán de los tipos y secciones indicadas en planos, no admitiéndose empalmes sin la aprobación expresa de la Dirección de obra.

Metales

Todos los metales a emplearse deberán estar en perfecto estado de conservación y libres de oxidaciones inadecuadas. Serán homogéneos sin fallas, soldaduras intercaladas, de pureza industrial máxima, satisfaciendo todas las condiciones técnicas necesarias para su correcta aplicación.

Morteros

Podrán utilizarse morteros realizados en obra o premezclados.

En el caso que se fabriquen en obra, el producto obtenido deberá tener consistencia homogénea, y dosificación de agua de acuerdo a su uso y modo de aplicación. Se seguirán estrictamente las proporciones indicadas para cada uso, empleándose para ello recipientes de cubaje conocido que faciliten su contralor.

En el caso de morteros premezclados fuera de obra, se presentará a la Dirección de obra las especificaciones técnicas de la fabricación del mismo.

Ensayos de morteros

Si se requirieren los ensayos de resistencia o consistencia de los morteros, se realizarán en cuanto a método, manera de llenar los moldes y demás condiciones en un todo de acuerdo con las Normas UNIT del Instituto Uruguayo de Normas Técnicas.

Los morteros, en cuya composición entra cemento, deberán emplearse a medida que vayan preparándose, no pudiendo emplearse los sobrantes de la mañana para la tarde.

Serán de los siguientes tipos, salvo indicación en contrario en los respectivos planos:

Dosificación de morteros	Empleo de morteros
TIPO A 5 partes de arena 1 parte de cemento de albañilería 10% de cemento	Para elevación de muros no portantes.
TIPO B 8 partes de mezcla (3 partes arena terciada, 2 partes cal en pasta) 1 parte de cemento	Única capa de revoques interiores (en cielorrasos sobre azotado de arena y Portland). Bolseado de muros interiores. Bolseado de bovedillas de Hormigón Vibrado.
TIPO C 5 partes de mezcla (4 partes arena gruesa, 1 parte cal en pasta) 1 parte de cemento	Para colocación de mosaicos, revestimientos, y todo trabajo similar.
TIPO D 7 partes de mezcla (4 partes arena fina y 1 parte cal en pasta) 1 parte de cemento	Para colocación de azulejos y revestimientos en general.
TIPO E 4 partes de arena terciada 1 parte de cemento con hidrófugo según especificación del fabricante.	<u>Con hidrófugo</u> – Para aislar del suelo a los muros – Para la capa a extender sobre el contrapiso de baños y ducheros. – Para la capa impermeable exterior.
TIPO F 4 partes de arena terciada 1 parte de cemento	Para la primera capa (Azotada de toda superficie de hormigón a revocar) Para amurado de grapas. Para elevación de tabiques y muros portantes

NOTA: Los morteros en contacto con cualquier tipo de armaduras, deberán estar exentos de mezcla en su composición.

Se podrán utilizar cementos de albañilería como Ancaplast o Articor y adhesivos para colocación de revestimientos como Bindafix de SIKA o Perfecto. En todos los casos se deberán seguir las indicaciones del fabricante.

Morteros - Hidrófugos

Para conseguir un verdadero mortero hidrófugo, independientemente de la sustancia que se le adicione, es necesario proceder a efectuar la granulometría exacta de las arenas, de modo que los huecos que vayan dejando los granos más gruesos sean ocupados íntegramente por los granos inmediatamente más finos, completando con una dosificación exacta de cemento. Se deberá utilizar arena terciada, sin granos gruesos.

Siempre que en planos y detalles no se consigne lo contrario, se empleará mortero hidrófugo en los casos siguientes:

- Revoque de la cara exterior del muro interior de los cerramientos verticales exteriores.
- Las paredes del duchero hasta una altura de 60 cm perimetral al mismo.
- Primera hilada de bloque de hormigón desde el nivel de viga de fundación (mortero de toma) hasta al menos 5 cm sobre el nivel de piso terminado interior.

Vidrios y cristales

General

Los vidrios y cristales serán de primera calidad y deberán reunir las condiciones expresadas en las presentes especificaciones y de acuerdo con las indicaciones particulares que se indiquen en las láminas del proyecto. Los vidrios a emplearse serán perfectamente planos, de espesor uniforme, sin manchas ni ampollas u otro defecto y de las clases que se indican en planillas de aberturas. Los tipos "fantasía" serán elegidos, según muestras a suministrar por el Contratista, por la Dirección de las obras.

Defectos

Se considerarán defectuosos los vidrios que tuvieran algunas de las características que se indican a continuación, solicitándose, en caso de detectarse algunas de las mismas, su sustitución aún después de colocada la pieza sin que esto genere un adicional:

- Burbujas. Semillas. Partículas gaseosas incluidas en la masa del vidrio, cuya dimensión mayor sea superior a 1 mm.
- Piedras. Partícula no vitrificada que se encuentra en la masa del vidrio.
- Picado. Conjuntos numerosos de semillas y de piedras muy pequeñas.
- Cuerda. Ondas. Vetas de vidrio en la masa. En los procedimientos de fabricación por soplado o estirado, en las primeras, llega a formar un relieve y da un defecto de superficie que se observa netamente, en las segundas son más difuminadas.
- Ondulaciones. Defecto de planicidad, perceptible en el examen por reflexión que da un aspecto de ondulación o rizado. Serán rechazados los vidrios que tengan este defecto y que deforme la visual desde un punto de vista frontal.
- Fisuras. Aberturas filiformes que no llegan a dividir totalmente la masa.
- Peine. Haces de líneas muy curvadas, paralelas al sentido del estirado con ligeros relieves perceptibles, con la uña.
- Arista. Línea mate en la superficie del vidrio, provocada durante el almacenado, por la acción conjunta de los agentes atmosféricos y el polvo acumulado.
- Impresión. Alteración química superficial, que llega a dar al vidrio, un aspecto enlodado, irisado por efectos de interferencia.
- Martelado. Alteración que presenta el vidrio en su superficie provocada por el contacto del rodillo con el vidrio aún no endurecido.

Colocación

Para la colocación se empleará personal especializado. Los rebajes y contravidrios deberán prepararse previendo su sellado, pintado, limpieza, etc.

Los burletes contornearán el perímetro completo de los vidrios, ajustándose a la forma de la sección transversal diseñada, debiendo presentar estrías para ajuste en las superficies verticales de contacto con los vidrios y ser lisos en las demás caras.

Dichos burletes serán elastómeros y específicos para ser usados en la intemperie, por lo cual la resistencia al sol, oxidación y deformación permanente bajo carga, son de primordial importancia.

En todos los casos rellenarán perfectamente el espacio destinado a los mismos, ofreciendo absolutas garantías de cierre hermético. Las partes a la vista de los burletes no deberán variar más de un milímetro en exceso o en defecto, con respecto a las medidas exigidas.

1.1.3. Tareas de Obra – Rubros

1. Implantación y Replanteo

A) Implantación de Obra / Construcciones Provisorias

Están comprendidas todas aquellas obras que el Contratista, de su cuenta y de acuerdo a las especificaciones incluidas en esta Sección, debe ejecutar en un todo de acuerdo con la Dirección de obra. El Contratista será responsable de que todas las tareas de implantación, así como en todas las tareas de la obra se cumplan las condiciones de seguridad e higiene establecidas por los diversos organismos competentes.

Construcciones provisorias

El Contratista está obligado a proveer todas las construcciones provisorias y suministrar todos los servicios (agua, luz, etc.) que resulten necesarios para ejecutar correctamente la obra, en especial:

- Obrador: la Empresa proveerá locales para el sereno, para depósito de materiales, para el personal obrero y para la Dirección de obra. El Obrador cumplirá con la Ley de Higiene y Seguridad del Trabajo y sus correspondientes reglamentaciones.
Estas construcciones complementarias así como el cerco del Obrador se construirán con materiales en buen estado de conservación, a lo sumo de segundo uso, y su aspecto debe ser prolijo, a juicio de la Dirección de obra. La puerta de acceso al Obrador debe ser manuable y con dispositivo de seguridad.
El plantel y equipos necesarios para realizar los trabajos serán provistos por el Contratista, su importancia estará de acuerdo a la de la obra, y la Dirección podrá si lo considera necesario, ordenar su refuerzo o cambio.
- Oficina de obra y casillas varias: El Contratista someterá a la aprobación de la Dirección de obra el proyecto de obrador y ajustará sus instalaciones a las observaciones que hiciera de ella. En el mismo se indicará la posición de las máquinas, los lugares de descarga de materiales y elaboración de encofrados, morteros y hormigones.

Retiro y traslado de Columnas de UTE

Será responsable el Contratista de acondicionar el terreno a los efectos de lograr la correcta ejecución de las obras. Se incluye, si fuera necesario para permitir la ejecución de las obras, la correspondiente autorización y ejecución, según especificaciones de UTE, del traslado y reubicación de las columnas de UTE existentes en el predio. La relocalización de las mismas será acordada con la Dirección de obra.

Barreras o vallas

Al iniciarse el trabajo de construcción, el Contratista colocará en todo el perímetro del terreno y en especial en el área de trabajo, un cerco provisorio. En forma independiente cada vivienda contará con la propia valla para el correspondiente replanteo. Se asegurará la colocación y mantenimiento de señalizaciones de seguridad, áreas restringidas, etc. durante todo el desarrollo de la obra.

Cartel de obra

El Contratista confeccionará y colocará un cartel cuyo tamaño y diseño respetará lo que se establece en el pliego y se ubicará en el lugar que se indique oportunamente. El Contratista deberá mantener el cartel en buen estado de conservación durante el curso de la obra.

2. Replanteo Planimétrico y Altimétrico

El replanteo será realizado por el Contratista, con estricta sujeción a los planos, y verificado por la Dirección de obra, sin lo cual el Contratista es responsable de los errores cometidos.

La implantación de las viviendas en los solares se realizará referida a los mojones que se colocarán para la definición de los solares (no menos de tres mojones de hormigón con la cota cero), y de acuerdo a las dimensiones indicadas en planos para cada caso.

El replanteo se hará de tal manera que asegure la invariabilidad de todos los elementos de marcación durante el desarrollo de los trabajos dependientes de ellos.

Se verificarán los niveles de piso proyectados, para que en ningún caso el nivel de piso interior se encuentre a menos de 30 cm por encima del nivel de vereda en todo el perímetro del predio; cuidando siempre que cumplan con la evacuación sanitaria y el natural desagüe de los predios hacia la vía pública.

Se materializará el punto +/-0.00 de cada vivienda en lugar a determinar mediante la fijación de un caño de 0.50m perfectamente amurado garantizando la permanencia del mismo durante todo el transcurso de la obra.

El terreno será entregado al Contratista en su situación actual, debiéndose verificar por éste todos los niveles y dimensiones de los predios, a los efectos de asegurar la correcta implantación de la totalidad de las viviendas. El Contratista verificará con un Ingeniero Agrimensor todas las dimensiones que figuran en los planos.

3. Retiro de tierra vegetal

En las áreas a rellenar, se deberá retirar, siempre que sea posible, a máquina la tierra vegetal en una profundidad mínima de 50 cm. Estas tierras se reservarán para los futuros trabajos de jardinería.

4. Excavaciones y Rellenos con Material Aportado

El Contratista deberá prever todos los desmontes y rellenos, con el fin de cumplir con los niveles proyectados según los recaudos, consultando a la Dirección de obra en caso de duda.

Como se indica en el capítulo correspondiente, **siempre** se realizará un mínimo de 30 cm de relleno con material aportado, para base de la platea de fundación.

El material para relleno tendrá que ser limpio de basuras, desperdicios o materias orgánicas, y deberá ser aprobado expresamente por la Dirección de obra.

Los procedimientos para la realización de los movimientos de suelo deberán seguir lo aconsejado en las Especificaciones Técnicas que se encuentra detallada en la presente memoria.

Se retirará la capa vegetal completamente en los sectores a implantar las viviendas.

Se nivelará cada uno de los predios en términos generales y en particular el área conformada por un polígono paralelo a las viviendas y su proyección exterior, realizado como mínimo a 50 cm de ésta.

Se realizarán todos los desmontes necesarios con el fin de asegurar siempre 30 cm del relleno indicado, no admitiéndose nunca como base para las plateas el suelo existente.

Se prohíbe el uso en cualquiera de los estratos, de material susceptible de descomponerse o alterarse bajo la acción de agentes atmosféricos. No se podrá utilizar como relleno el material retirado de desmonte.

El material se compactará por capas aproximadamente horizontales en toda el área de relleno, con un espesor uniforme no superior a 20cm.

Cada capa se consolidará antes de colocar la capa siguiente. En caso de utilizarse materiales diferentes en el relleno se asegurará la distribución uniforme de los mismos de tal modo que los estratos verticales en cualquier punto sean similares.

La última capa deberá ser de 30 centímetros mínimo y necesariamente será realizada con material granular (balasto o similar) de granulometría media fina, con un CBR> o igual al 60% y compactado al 98% de su peso seco unitario máximo. Todo material que no cumpla con las exigencias estipuladas será retirado, debiendo efectuarse las sustituciones de suelo u otro material a costo de la Empresa en caso de comprobarse que no se ajusta a lo propuesto.

La Dirección de obra se reserva el derecho de solicitar los ensayos de compactación (Proctor o similar) que crea necesarios para verificar la calidad de los trabajos.

El terreno general (fuera del perímetro mencionado), deberá nivelarse asegurando el escurrimiento natural de las aguas de lluvia correspondientes del predio hacia las veredas.

Relleno y compactación en zonas próxima a los muros de contención

Además de los cuidados mencionados, deberá en la zona próxima a los muros de contención realizarse la compactación con maquinarias manuales y que permitan la aproximación al área sin dañar la estructura del muro. En especial se cuidarán los rellenos en las zonas próximas a los muros que soportan la carga de la vivienda, así como la impermeabilización previa de los mismos.

5. Hormigón

A) Alcances

Los trabajos abarcados por estas Especificaciones Técnicas consisten en la provisión de toda la mano de obra, materiales y equipos requeridos para la elaboración, encofrado, transporte, colocación, terminación y curado del hormigón en las estructuras, junto con la provisión y colocación de armaduras de acero y toda otra tarea relacionada con el trabajo de hormigonado.

La Empresa no podrá ejecutar ninguna estructura sin contar con la aprobación de la Dirección de obra.

Algún probable ajuste de la misma no justificará por parte de la Empresa, el cobro de ningún adicional.

B) Generalidades

Este capítulo se complementa con los planos y especificaciones de Estructura que se adjuntan. En caso de contradicción, valdrá la especificación más particular o será resuelta por la Dirección de obra.

La ejecución de obras de hormigón armado se hará de acuerdo a lo que establecen los planos y planillas correspondientes y a la presente Memoria constructiva, y en todo lo que no estuviera debidamente indicado en las anteriores, se procederá conforme a las especificaciones oficiales contenidas en la memoria constructiva para el

hormigón armado de la Dirección de Arquitectura del Ministerio de Transporte y Obras Públicas, y a las normas UNIT que correspondan.

El Contratista realizará el replanteo de la estructura sometiéndolo posteriormente a la aprobación de la Dirección de obra.

Se utilizarán siempre obreros capaces y especializados (carpinteros y herreros) conforme a las disposiciones vigentes, que operarán bajo las órdenes inmediatas de un encargado del contralor técnico de las obras de conformidad con el proyecto y las instrucciones del Dirección de obra.

Antes de proceder al hormigonado, terminados todos los cofres, el Contratista preverá la ejecución de pases y conductos para las instalaciones correspondientes, dejando los espacios necesarios para que luego, al efectuar esas instalaciones, no haya que hacer cortes en el hormigón.

C) Materiales

Todos los materiales a utilizar deberán cumplir con las normas vigentes y deberán estar correctamente acopiados, la Dirección de obra podrá no aprobar el estado de algún material debiendo el mismo ser retirado de obra.

Queda prohibido el uso de aditivos salvo expresa autorización de la Dirección de obra.

D) Encofrados

Se emplearán para los encofrados maderas sanas, perfectamente planas y rectas. Se permitirá realizar los encofrados con estructura metálica.

En todos los casos, los moldes para las obras de hormigón armado tendrán la resistencia, estabilidad, forma y rigidez necesaria para no sufrir hundimientos, deformaciones ni desplazamientos perjudiciales, y deberán apuntalarse correctamente cuidando que la terminación sea prolija. Las dimensiones interiores de los moldes deberán asegurar que las dimensiones resultantes de las piezas estructurales sean las indicadas en los planos, y tendrán superficies lisas.

La Dirección de obra tendrá el derecho a aceptar o rechazar el sistema propuesto si a su juicio no ofreciesen suficiente seguridad y calidad en sus resultados.

Previo a la construcción del encofrado, deberán verificarse los niveles y medidas en general.

Los encofrados de piezas que queden con hormigón visto, serán realizados con placas fenólicas o encofrados metálicos, con el estudio previo de la unión de las mismas y asegurando una terminación lisa y esmerada.

Una vez terminados los moldes, perfectamente contruidos y limpios, el Contratista solicitará la aprobación de los mismos a la Dirección de obra. Esta aprobación no exime al Contratista de la responsabilidad por el correcto funcionamiento del sistema durante su utilización.

Todos los moldes deberán estar contruidos de modo que resulten impermeables para el hormigón y tendrán la resistencia necesaria para soportar, con las deformaciones toleradas, el hormigón fresco, sobrecarga prudencial, las vibraciones producidas por el tránsito y la distribución del hormigón, en sus condiciones más desfavorables.

La Dirección de obra queda facultada para ordenar la corrección o refuerzo de los moldes, o aún la suspensión de los trabajos en caso que durante el llenado se comprobasen fugas de material o deformaciones importantes en los moldes.

A los efectos de proceder al llenado de los moldes se limpiará el encofrado de materias extrañas. A estos efectos se dispondrán de oportunas aberturas u orificios de limpieza.

Cuando se juzgue conveniente, la Dirección de obra podrá exigir que se aplique sobre los moldes una mano de preparado especial, a los efectos de impedir adherencia. No se permitirá la utilización de gasoil como desencofrante. Cuando se empleen moldes ya usados deberán limpiarse y rectificarse perfectamente.

En caso de lluvia o exposición prolongada de los encofrados a la intemperie, se procederá a una nueva nivelación y control de acuñamiento previamente al llenado.

De cualquier manera, como medida precautoria, se verificará previamente al llenado, la seguridad del conjunto del encofrado.

El hormigón en los distintos elementos de la estructura no será colocado en los encofrados sin la autorización de la Dirección de obra y sin que esta haya verificado previamente las dimensiones, niveles y alineación de los encofrados. Dicha autorización no exime al Contratista de su total responsabilidad en lo que se refiere a la ejecución de las estructuras.

En el llenado de entrepisos, deberá trabajarse con especial cuidado, ya que la **estructura de viguetas y bovedillas** actúa de encofrado de la carpeta de hormigón; trabajando de tal manera que se evite el deterioro de la misma.

Los puntales serán colocados según se indique en el proyecto del sistema de viguetas y bovedillas propuesto por el Contratista. (Ver párrafo dedicado a esto)

E) Armaduras

Generalidades

En general se procederá según especificaciones de las normas UNIT-NM 104:2004 y 118:2004.

Los hierros de las armaduras deberán estar exentos de todo agente que pueda perjudicar la adherencia con el hormigón, tal como herrumbre, materias lubricantes, bituminosas, pinturas, morteros, etc. Los distintos tipos a usar se indican en los planos y planillas que acompañan esta Memoria.

Se cuidará especialmente que la armadura tenga la forma indicada en los planos y ocupen la posición establecida y además que las varillas continuas (armadura principal) estén perfectamente ligadas a las armaduras de repartición por medio de alambres del diámetro conveniente.

Empalme, separación de las varillas, recubrimiento.

Se seguirán las indicaciones del proyecto estructural. En caso contrario, se consultará al Ingeniero calculista.

Colocación de la armadura

Toda armadura deberá ser inspeccionada por el Dirección de obra. No se podrá llenar ningún molde sin la autorización expresa de la Dirección de obra por escrito en el Cuaderno de obra. En caso de no cumplirse esta cláusula por el Contratista, aquél podrá ordenar la demolición de la parte no inspeccionada, orden que el Contratista tendrá que cumplir sin derecho a reclamación.

El Contratista solicitará la inspección de la armadura con suficiente antelación a la fecha fijada para el llenado. En esta fecha tendrá que estar totalmente terminada la colocación de la armadura en los moldes correspondientes.

La colocación de las barras en el encofrado, sus respectivas secciones y dimensiones de los moldes, deberá responder en todos los aspectos a lo establecido en los detalles particulares o en las disposiciones del proyecto.

Toda modificación a las especificaciones del proyecto, debe ser autorizada explícitamente por la Dirección de obra.

Se utilizarán los dispositivos necesarios para mantener la correcta ubicación de las barras, mientras se procede al hormigonado, de manera que no se alteren las distancias de los mismos entre sí y a las barras, ya sea aplicando

separadores de cemento (ravioles) o adoptando otras medidas que se juzguen más convenientes. Nunca se admitirá la utilización de barras de acero para tal fin.

Antes y durante la colocación del hormigón, deberá cuidarse especialmente que no se produzcan desplazamientos ni deformaciones en las armaduras, ya sea por la colocación de las plataformas de servicio, por el pasaje de obreros, carretillas, etc., o por cualquier otra causa.

F) Amasado, Colocación y Tratamiento del Hormigón

Cuando se realice in situ, el hormigón se amasará de manera de conseguir una mezcla homogénea de los distintos materiales, debiendo resultar el árido perfectamente recubierto en pasta de cemento.

El amasado deberá realizarse en hormigonera y el período de batido no será nunca inferior al minuto y medio (90 segundos) contando a partir del momento en que todos los materiales entraron a la hormigonera. El tiempo máximo no excederá de 5 minutos.

Se permitirá máquina de media bolsa de capacidad para colocar hasta 13 metros cúbicos en 8 horas efectivas de trabajo.

La dosificación responderá a la resistencia exigida en planos y demás recaudos de estructura y deberá solicitar la aceptación de la Dirección de obra, previamente a la iniciación de los trabajos.

Se deberá dar especial importancia a que la retracción sea la mínima posible, en ese sentido la mezcla debe ser dosificada según cada pieza y el procedimiento a realizar en el llenado de hormigón. Como referencia, se tomará como asentamiento máximo, 5 cm medido en el cono de Abrams, para piezas accesibles al vibrador en toda su extensión. Para ello deberá contar en obra desde su inicio, con un cono de norma. El porcentaje de aire incorporado será del orden del 4% y relaciones agua/cemento no superiores a 0.5.

Se permitirá la utilización de hormigón transportado en camiones especiales con mezcladora, pero el Contratista de las obras de hormigón armado será el responsable del cumplimiento de las calidades y resistencias del mismo.

Se deberá tomar el asentamiento cuantas veces la Dirección de obra lo estime conveniente (cono de Abrams).

La canchada que exceda el asentamiento máximo permitido no se colará en los encofrados, debiendo corregirse su dosificación hasta que cumpla dicho requisito.

No se comenzará con las tareas de hormigonado sin la presencia de la Dirección de obra o un representante de la misma, para lo cual el Contratista comunicará con la suficiente anticipación la fecha del hormigonado.

El hormigón deberá ser vertido en los moldes inmediatamente después de mezclado, se hará sin interrupciones y de manera tal que evite la separación de los componentes. El hormigón deberá ser apisonado en los rincones y ángulos de los encofrados y alrededor de todas las armaduras de refuerzo y elementos embebidos sin causar la segregación de los materiales. Deberá evitarse interrupciones durante la ejecución del hormigonado, pero en caso de no ser posible, se consultará con el Ingeniero calculista el procedimiento a seguir.

Se asegurará que la mezcla se mantenga uniforme.

No se deberá trasladar la mezcla a distancias mayores de 30 metros para evitar el desmezclado.

No se podrá hormigonar con temperaturas inferiores a 5° C, ni cuando pueda preverse dentro de las 48 horas siguientes a su colocación que la temperatura alcance valores cercanos al 0° C.

En caso de tiempo caluroso deberán tomarse medidas para reducir la evaporación de agua, protegiéndolo del sol y viento para evitar que se seque.

G) Compactación y Vibrado

El hormigón deberá colocarse en los moldes de modo que se obtenga el más perfecto llenado de los mismos. Para asegurar la máxima densidad posible, sin producir su segregación, el hormigón deberá ser compactado mediante vibración mecánica de alta frecuencia, debiendo estar éstas comprendidas entre 3000 y 4500 revoluciones por minuto.

La mezcla deberá dosificarse de modo de conseguir una fluidez que resista la tendencia al desmezclado. Los vibradores serán sumergibles en todas las piezas.

La aplicación de vibradores no deberá afectar la correcta posición de las armaduras dentro de la masa del hormigón, y tratará de evitarse el contacto con los encofrados. Una vez alcanzado el tiempo de fraguado inicial se evitará el vibrado de la masa de hormigón.

H) Juntas

Las juntas de llenado se consultarán al Ingeniero/arquitecto calculista, no pudiendo realizar el llenado hasta tanto el Contratista reciba por escrito las indicaciones del mismo.

I) Curado del Hormigón

Si la temperatura ambiente, luego del llenado, baja a 4°C, se protegerá el hormigón con bolsas, telas u otro material similar, por lo menos 72 horas para hormigones de cemento común. Igual procedimiento habrá de adoptarse en los días de intenso calor.

El plazo de curado dependerá, entre otros factores, de las características de la estructura, exposición a la intemperie, juntas, espesores, como también de la humedad y temperatura ambiente y de la dosificación del cemento y tipo del mismo. Sin embargo, en ningún caso sería inferior dicho plazo a 7 días para hormigón con cemento común y de 3 días si el cemento es de alta resistencia inicial.

Deberá tomarse el lapso prudencial para comenzar el proceso de curado para que este no produzca un deslavado de la capa superficial del hormigón.

Durante el curado será importante mantener las piezas húmedas y preservarlas de los rayos del sol y de la acción del viento en verano, así como de las heladas en invierno.

Deberá tenerse en cuenta la realización del curado en los fines de semana y días feriados.

J) Desencofrados

La Dirección de obra exigirá en todo momento el cumplimiento de los plazos mínimos de desencofrado que se establecen en las normas vigentes.

Las partes del encofrado cuyo retiro no afecte la estabilidad de la estructura, podrán quitarse tan pronto el endurecimiento del hormigón sea el suficiente como para que esta operación no afecte al mismo. Debe realizarse de forma tal que no se produzcan golpes ni sacudidas en la estructura, y en particular cuidando la integridad de viguetas y bovedillas. Se seguirán las normas universales en la materia y las instrucciones que indica el proyecto estructural. En todos los casos, ante la duda, se consultará con el Ingeniero/arquitecto calculista. No obstante y cuando se utilice cemento común, se establece que se seguirá el siguiente criterio:

Lateral de columnas y vigas	7 días
Fondo de vigas hasta 3.50 m	14 días
Fondos de vigas mayores a 3.5m y losas	21 días, manteniendo apuntalamiento 7 días más.

Proyecto Ejecutivo Integral

Proyecto de Mejoramiento Integral del Asentamiento San Antonio IV. IM-PMB
Diciembre 2016 – Rev. Abril 2017.

Sin perjuicio de ello se establece que en el centro de vigas, se dejará un puntal de seguridad, que sólo se retirará cuando la Dirección de obra, lo indique. En tanto que en las losas, se deberá dejar puntales de seguridad por cada metro.

En los plazos antes mencionados, deberán descontarse los días en que la temperatura ambiente sea inferior a 5°C.

El desencofrado se hará gradual y lentamente para lo cual los puntales irán apoyados sobre dispositivos que permitan tal fin (cuñas).

Queda expresamente prohibido reparar partes de la estructura de hormigón luego del desencofrado, sin antes consultar con la Dirección de obra. Esta tomará las decisiones que correspondan en base a la entidad de las imperfecciones realizadas.

K) Controles de Calidad

Ensayos de Hormigón

El control de la resistencia del hormigón se hará mediante ensayos de acuerdo con la norma UNIT-NM 101:1996 utilizándose cilindros de hormigón preparados según las Normas UNIT-NM 77:1998 y UNIT 1081:2002.

Durante la ejecución de la obra, deberán confeccionarse probetas, en general en grupos de seis, las que deberán ser representativas de un tipo de elemento estructural de un determinado sector de la obra (Pilares, Platea, etc.).

Para evaluar la resistencia característica se adoptará el estimador de la instrucción española:

Se ordenará de menor a mayor los resultados de los ensayos a los 28 días de 6 probetas.

$$x_1 < o = x_2 < o = x_3 < o = x_4 < o = x_5 < o = x_6$$

La resistencia característica estimada (F_{cest}) será la mayor de los siguientes dos valores:

$$x_1 + x_2 - x_3$$

$$0.89 \times x_1$$

El Contratista deberá prever a su cargo la realización de los ensayos.

Los resultados de los ensayos serán comunicados a la Dirección de obra dentro de las 24 horas de haberse obtenido los resultados. El laboratorio será oficial u homologado.

L) Plateas

El Contratista tomará todas las precauciones para evitar que el agua de lluvia perjudique los trabajos de nivelación y rellenos realizados para apoyo de las plateas de fundación.

Antes de proceder al hormigonado, el Contratista preverá la ejecución de la instalación eléctrica, con material aislante, debiendo realizar un exacto replanteo de la misma, y la Instalación sanitaria que vaya por debajo de la platea. Se deberá probar la instalación previamente al hormigonado de la platea.

Se deberá evitar especialmente las canalizaciones y pases de instalaciones por debajo de la platea (exceptuando la instalación sanitaria) a fin de impedir la interrupción del contacto con el terreno de fundación, por tanto se realizarán las mínimas imprescindibles coordinando con la Dirección de obra su ubicación. El hormigón a utilizar será el especificado en los planos de estructura.

Uno de los cuidados importantes con la ejecución de las plateas pasa por la conservación del correcto posicionado de la armadura, con relación a su separación y recubrimientos (ver indicaciones en planos de estructura correspondientes), y la regularidad del espesor del hormigón de la placa. Deberán utilizarse separadores para el control de la separación. A los efectos del control del espesor de la placa se deberá nivelar perfectamente la sub base de la platea.

Deberá eliminarse cualquier posibilidad de infiltración de agua que pueda transportar el suelo bajo la platea que puede descalzarla, ya que esta situación puede introducir esfuerzos que pueden dañar la platea. A su vez, la platea será totalmente aislada del sustrato con nylon industrial de 200 micras con solape mínimo de 50 cm entre los distintos paños.

En cuanto al hormigonado y compactación de la platea deberán ser respetados todos los procedimientos de una buena ejecución de las obras de hormigón armado, tales como: vibrar el hormigón, nunca la armadura. Mantener húmeda la superficie del hormigón, regándola los primeros días de curado.

Respetar procedimiento de curado indicado en hormigones. Evitar que lluvias intensas actúen sobre la superficie del hormigón recién realizado, para que el cemento no sea lavado, alterando la resistencia del hormigón. En la eventualidad de proximidad de tormenta, la superficie de la placa deberá ser protegida por una lona plástica. No se realizarán llenados en días de lluvia.

M) Vigas y Carreras de Hormigón Armado

Se seguirán las indicaciones dadas en planos de estructura.

N) Muros de Contención

Serán de los tipos indicados en planos de estructura, acompañando los pendientes proyectados en el área de muro divisorios de solares.

O) Bovedillas de Hormigón Vibrado y Viguetas de Hormigón Armado

Las dimensiones indicadas son representativas de un sistema tipo. Se deberá adjuntar a la oferta el sistema propuesto firmado por Ingeniero Civil y/o Arquitecto, quien será el responsable técnico de la solución propuesta.

En los planos respectivos se representa la distribución de viguetas requerida, la que en términos generales deberá ser respetada. Cualquier cambio deberá ser acordado previamente con la Dirección de obra.

Se exigirá que el límite de deformación de las viguetas sea de $L/400$.

Se deberá adjuntar a la oferta, memoria descriptiva del sistema propuesto donde se indiquen todos los requerimientos constructivos del mismo.

6. Albañilería

A) Muros

Muros portantes

Aquellos muros donde no existe viga estructural y se apoyan las viguetas de hormigón, son del tipo portantes y por tanto deberán cumplir con exigencias constructivas y dimensionales.

Deberán estar rigidizados de manera de no presentar movimientos perpendiculares a su plano, mediante los muros transversales y/o por la losa que sostienen.

Los muros que los rigidizan deberán estar contruidos al mismo tiempo, de manera que queden debidamente trabados; según se indica en los planos de estructura. En general se colocarán hierros de 6 mm, extendiéndose 40 cm en cada muro a trabar y cada 2 hiladas de bloque o cada 40 cm.

Para elevar los muros se utilizarán reglas metálicas que superen la altura del muro a elevar. En todos los casos, las reglas no presentarán deformaciones y en ellas se marcarán las hiladas de altura uniforme. No se aceptarán reglas de tabla o material deformable. Los muros se levantarán con hilo y las hiladas serán continuas en toda la vivienda. No se utilizarán morteros con cal para la elevación de muros.

Tabiques

Son todos aquellos no considerados portantes.

Elevación de muros

Todos los muros y tabiques serán de los materiales y espesores que indiquen los planos de plantas y detalles. Toda la construcción se hará a nivel, quedando prohibido hacer muros escalonados.

Los muros se levantarán bolseados, rigurosamente a plomo, con una perfecta trabazón, y manteniendo bien limpias las juntas.

Encima del cimiento y hasta una hilada sobre el nivel de piso terminado interior se utilizará para las juntas horizontales mortero con hidrófugo. Las hiladas siguientes se seguirán elevando con el mortero indicado en el cuadro respectivo.

Si hubiere que unir mampostería vieja con nueva, se hará con esmero, limpiando las superficies de contacto, y colocándose las respectivas trabas de hormigón armado.

Los bloques deberán estar completamente secos en el momento de su colocación, por lo cual no se mojarán ni humedecerán. Las juntas no podrán ser mayores de 0.015 m.

Los muros interiores no deben trabarse con los exteriores, debiéndose efectuar en su encuentro pilares de traba. En encuentro de muros con elementos de hormigón armado, los muros y tabiques se trabarán con 2 bigotes de hierro de 6 mm cada 40 cm.

Se deberán realizar juntas verticales de separación cada 4 o 5 metros. Esta junta no será mayor a 1 cm de espesor, y su rehundido se realizará con hierro redondo o angular en el momento de plasticidad adecuada.

En todos los casos se evitarán cuarterones (chorizos), en las mochetas y ángulos, donde se darán instrucciones especiales.

Cuando se construya un tabique, el mismo no deberá elevarse hasta el fondo de viga o losa que se encuentre por encima, sino que deberá dejarse un espacio suficiente que permita que dichas estructuras se asienten. Provisoriamente se sujetarán con cuñas de madera hasta el momento del acañado definitivo.

Una vez producido el asiento, se procederá al acañado que se efectuará con material reforzado con mortero tipo F.

Colocación de marcos de madera

Todos los marcos se colocarán perfectamente aplomados y nivelados. Cuando van sobre mampostería irán engrampados al muro por 8 grampas como mínimo, tomados con mortero F.

Los marcos deberán ser recubiertos en sus montantes con cajas de tablillas atadas y aseguradas a la mampostería, pero no clavados a los mismos marcos.

Previamente a su colocación, se rigidizarán para colocarlos perfectamente escuadrados. Los elementos auxiliares que se utilicen para el correcto amure, dejarán el marco en perfectas condiciones.

Canalizaciones

El Contratista deberá presentar un plano con las canalizaciones previstas en los muros, previo a la ejecución de las plateas.

De forma general, las cañerías de las distintas instalaciones se enhebrarán por los huecos de los bloques.

Deberán cuidarse especialmente las canalizaciones a realizar en muros de tipo portante debiéndose preservar la estabilidad de los mismos.

Tipos de Muros

Muros dobles

Estarán constituidos por un muro doble conformado por:

- Un muro interior de bloque de hormigón vibrado de 12 cm de espesor a junta trabada, previéndose bigotes de traba ϕ 6 en forma de Z en razón de 1 por m^2 . Se impermeabilizará su cara exterior, aplicando primero una azotada de arena y portland, luego mortero impermeable de arena y portland al 3x1 más hidrófugo 1:10 en el agua, aplicado a cuchara apretado de abajo hacia arriba y en capa continua. Finalmente se aplicarán dos manos de emulsión asfáltica. No se podrá hidrofugar hasta que las aberturas estén colocadas.
- Planchas de poliestireno de 3 cm de espesor
- Una cámara de aire de 3 cm de espesor.
- Un muro exterior de bloqueta de hormigón vibrado de 7 cm de espesor a junta trabada, trabado con el anterior por los bigotes dejados para este fin.

Muros simples

Son todas las divisiones interiores de locales y serán realizados con bloque de hormigón vibrado de 12 cm de espesor, siendo portante o no según el caso.

B) Impermeabilización de Submuración

Al comienzo de todos los muros y tabiques desde el nivel de fundación hasta la primera hilada por encima del nivel de piso terminado interior, se tomarán los bloques con mortero de arena y cemento (Tipo E) adicionado de hidrófugo; aplicando también el mortero hidrófugo en ambas caras (ver detalle).

No se continuará la albañilería hasta transcurridas 20 horas de aplicada la capa aisladora. La capa aisladora tendrá un espesor de 1 cm y se colocará con esmero y sin interrupción desde el sector inferior del cimientado hasta la primera hilada sobre el nivel de piso terminado interior "envolviendo" las hiladas del muro.

La capa aisladora superior y antes de la ejecución de la mampostería en elevación, se pintará con una mano de emulsión asfáltica en caliente.

C) Impermeabilización Vertical

Se detalla en Muros dobles.

D) Dinteles, Carreras y Antepechos

Dinteles

Todas las aberturas llevarán dinteles, los cuales serán de Hormigón armado según se indica en planos, y de bloque U relleno de hormigón sobre todas las aberturas interiores.

En el caso de éstos últimos, se deberán armar con 4 ϕ 8 y deberán sobrepasar 50 cm a cada lado de las jambas.

Carreras

Cuando se indique y sobre todos los muros de bloque se realizarán carreras de Hormigón Armado que tendrán de ancho el espesor del muro.

Se tendrá especial cuidado en el procedimiento de realización de las carreras de hormigón armado, tomando en cuenta los siguientes puntos:

- a. Quedará hormigón visto por lo que se deberá usar molde de placa fenólica en buenas condiciones. Si es necesario unir placas en el molde, se presentará un esquema previo a su realización, que deberá ser aprobado por la Dirección de obra. Asimismo se deberá utilizar el vibrador de tal manera de evitar huecos en la pieza.
- b. El muro bolseado debajo de la viga a realizar está terminado por lo que se debe fijar el lateral del molde de tal manera de evitar escurrimientos del material.
- c. Inmediatamente del llenado se procederá a limpiar con agua todas las superficies del bloque que hayan sido manchadas por el material que se escurra por los moldes u otros.

E) Mochetas en Aberturas Exteriores

Serán según se indican en planos. En las jambas, se colocará metal desplegado en toda la superficie, fijado al muro exterior e interior. Luego se colocará un listón de madera de altura uniforme y espesor menor a 0.015m, que se utilizará a modo de regla durante la aplicación del revoque. Sobre el metal desplegado se aplicará mortero tipo F, dejando la superficie perfectamente lisa.

F) Revoques

Los materiales a utilizar, se ajustan a las condiciones y características establecidas en el capítulo dedicado a los morteros.

Revoques en paramentos verticales

Los paramentos de mampostería a revocar se prepararán desgrosando las juntas, raspando restos de mortero de la superficie.

No se revocará ningún paramento antes de 3 días de su acañamiento.

Estas tareas serán realizadas con posterioridad a la colocación de viguetas y bovedillas.

Antes de aplicar los revoques se dejará secar completamente la pared y se efectuará una ligera azotada de arena y portland al 3x1 que permita mejorar la adherencia de la superficie, pasándose una regla para limar las salientes de la azotada.

Cuando se deban realizar revoques en caras de elementos de hormigón armado llevarán primeramente una ligera azotada de arena y portland al 3x1 con el objeto de formar una superficie rugosa de adherencia y se continuará con el bolseado que viene del muro de bloque. En caso que sea necesario darle más 0.01 m. de espesor, se colocará entre las dos capas anteriores una de mortero tipo "A" del espesor indicado.

Terminación de cielorrasos

En todos los casos que haya cielorraso de hormigón visto, la superficie resultante deberá ser pareja, sin rebarbas, sin oquedades; realizada con suma prolijidad ya que será éste el acabado final de la superficie.

G) Revestimientos

PAVIMENTOS

Generalidades

Los pavimentos interiores y la vereda perimetral, serán ejecutadas con los materiales señalados en los recaudos y con las indicaciones en cuanto a detalle que se exprese en la presente memoria o disponga la Dirección de Obra. Previo

a la realización de los trabajos, el Contratista deberá presentar muestras de los materiales a emplear según lo mencionado anteriormente en la presente Memoria.

Las superficies pavimentadas resultaran planas y uniformes, guardando las alineaciones de las juntas. Los cortes necesarios serán ejecutados con limpieza y exactitud.

Sólo se revestirán los Baños. El resto de los pisos interiores, tanto de planta baja como de planta alta, se entregará con el nivel de piso interior pronto para su posterior colocación de revestimiento. Para ello se dejará el nivel de platea 5.5cm por debajo del nivel de piso terminado interior, sobre el cual se ejecutará una carpeta de arena y portland de 4cm de espesor perfectamente nivelada. De esta manera al futuro beneficiario de la vivienda sólo le restará la colocación de revestimiento con Bindafix de SIKA o similar.

Baño

Se revestirá con piezas cerámicas de dureza 3, perfectamente planas, con dimensiones regulares, para ser colocados con juntas menores a 5mm terminadas con pastina impermeable. No presentarán piezas cascadas o en mal estado. Se deberán presentar muestras para su aprobación por la Dirección de obra.

Presentarán superficies regulares, alineadas y dispuestas según pendientes de acuerdo a los niveles dados en los planos o en sitio, y a las indicaciones realizadas por la Dirección de obra. En su forma y calidad responderán a lo estipulado en la presente Memoria. Previo a la colocación de revestimiento de pavimentos se tendrá especial cuidado en la verificación del nivel de piso terminado. Las baldosas deberán colocarse a junta corrida, a hilo y por oficiales especializados. El revestimiento se terminará con pastina impermeable de color similar.

Se exigirá una terminación esmerada, continuidad en el alineamiento y en el espesor de las juntas; la generación de planos perfectos, evitando escalones, alabeos y otras deficiencias propias de la ejecución, o del uso de piezas defectuosas. Asimismo se deberá entregar el pavimento limpio, sin adherencias de mortero y no se admitirá ningún tipo de irregularidad ni en la horizontalidad del plano ni en la continuidad de las juntas, las que deberán mantener un ancho uniforme. No está prevista la colocación de zócalos.

La Dirección de obra verificará estas situaciones y podrá solicitar la corrección o eventualmente la demolición de lo construido, y su nueva ejecución a cargo del Contratista en las condiciones reseñadas, si la magnitud de las deficiencias así lo ameritaran.

En los Baños, se pondrá especial atención en la definición de lima-hoyas que concurran al desagüe. Estos elementos singulares se definirán en el sitio con la Dirección de obra. A los efectos se estudiará una unidad para cada tipología construida y el criterio a seguir se repetirá para iguales situaciones.

El área de la ducha se definirá con un listón de mármol o granito que se colocará previo al revestimiento y apoyado en la parte baja del sector. Esta pieza tendrá 20 mm de espesor y una altura de 15 cm, y se desarrollará entre los muros que confinan ese sector. Los extremos del listón, irán empotrados en los muros laterales, y se pondrá especial atención en la impermeabilidad de éstos punto crítico y en el correcto sellado en la junta con el pavimento revestido.

Pavimentos exteriores

Se realizarán donde indiquen los planos, los que tendrá una pendiente mínima del 1.5 % hacia el terreno (Ver detalles en planos), siendo el Contratista el responsable de realizar los replanteos de niveles.

La vereda perimetral tendrá 60 cm de ancho y por lo menos 7.5 cm de espesor en el punto más bajo. Será de hormigón armado con terminación lisa sobre 10cm de tosca compactada. Si se realiza independiente de la platea, se separará con 1 cm de poliestireno expandido, relleno la junta con material plástico como sellado de la junta. A los efectos de su ejecución se procederá primero a nivelar la superficie, previendo las pendientes indicadas en plano, verificando previamente los mínimos establecidos. Ver planos de Estructura.

Accesos a las viviendas

Los accesos a las viviendas serán de 1.00 a 1.20 m de ancho según indicación en planos, y se deberán realizar en forma paralela a las rampas de acceso, tal como está graficado en las láminas adjuntas. En las situaciones de viviendas esquina será verificada su ubicación en acuerdo con la Dirección de obra.

Salvarán los desniveles que correspondan mediante escalones realizados por losetas de hormigón armado de 5 cm de espesor, ubicados entre cordonetos de hormigón armado de 15 x 7 cm. Tendrán pendiente hacia la vereda pública.

REVESTIMIENTOS DE PARAMENTOS

Generalidades

Los revestimientos interiores como exteriores, serán ejecutados con los materiales estipulados en los recaudos y con las indicaciones en cuanto a detalle, que disponga la Dirección de obra.

El Contratista deberá presentar muestras de los materiales a emplear. Asimismo, previo a la ejecución de la tarea, se acordará con la Dirección de obra el despiece de las baldosas y demás detalles que no consten en recaudos.

Las superficies revestidas deberán resultar planas y uniformes, guardando verticalidad y las alineaciones de las juntas. Los cortes necesarios serán ejecutados con limpieza y exactitud, y se repasarán a piedra cuando queden vistos.

Antes de proceder a ejecutar un revestimiento interior, se verificará el posicionado de las instalaciones (energía eléctrica, agua corriente, etc.).

Los paramentos que serán revestidos con piezas cerámicas esmaltadas, deben prepararse en forma apropiada con toda la prolijidad requerida para que al ser colocado el revestimiento, las irregularidades que pueda presentar el soporte, no se acusen en la superficie revestida.

Los paramentos, luego de aplicada una ligera azotada de arena y portland al 3x1, recibirán una capa rayada de mortero (1/3 cemento Portland, 1 parte de cal en pasta, 4 partes de arena gruesa) uniformemente aplomada pues será la que definirá el plano de revestimiento. Esta capa deberá asentarse durante no menos de 24 ni más de 48 horas, y luego de humedecida para disminuir la absorción. Se colocarán las piezas con adhesivo tipo Bindafix, Perfecto o similar, siguiendo las especificaciones del fabricante.

Se usará cerámica de primera calidad de color claro y las dimensiones de las piezas, así como su color, deberán ser aprobadas previamente por la Dirección de obra. El despiece de la cerámica debe ser aprobado por la Dirección de obra.

Para el revestimiento de los baños se exigirá una altura mínima de 1.80 m.

Al replantear el revestimiento, se deberá tener en cuenta el plomo de la grifería y los marcos de puertas y ventanas.

En la cocina se revestirá el sector de paramento por sobre el nivel de mesada, siguiendo el procedimiento ya descrito, con un mínimo de 3 hiladas (0,60m sobre mesada) y utilizando la misma baldosa. Se continuará el revestimiento en la pared donde apoya la cocina, desde 1.50m hasta el piso y en la pared lateral que soporta la mesada, según se indica en planos.

Las juntas horizontales y verticales deben ser continuas y estar perfectamente en línea. No se aceptaran elementos que presenten despuntes ni con la superficie vista con defectos o con diferencia de color.

Las juntas serán rellenas con pastina impermeable de color similar a la pieza cerámica. Las juntas serán uniformes y acordes a la cerámica elegida.

H) Mesada de Cocina

Las piezas serán únicas, homogéneas, y sin roturas.

Podrán ser de escalla de mármol pulidas o monolítico lavado pulido o granito pulido gris Mara. Los cantos vistos también se presentarán pulidos.

El Contratista podrá proponer alternativas dentro de los mismos costos, siempre que éstas mejoren lo solicitado.

La pileta simple de acero inoxidable, se presentará en conjunto con la mesada e irá pegada a la placa desde abajo. Las dimensiones y ubicación de la pileta surgirán del gráfico correspondiente.

La mesada tendrá un ancho de 60 cm y se colocará sobre dos muretes de bloque de hormigón vibrado (bolseado ambas caras) en sus laterales, retranqueados 3cm respecto al borde de la mesada. Estará embutida en la pared 2 cm. La grifería será de mesada monocomando. En el murete contra el hueco para la cocina (electrodoméstico), se dejará un orificio previsto para la cañería de la garrafa de supergás.

I) Zócalos

La impermeabilización de submuración que queda a la vista, deberá ser terminada con arena y portland alisado, conformando las líneas a manera de zócalo. Deberá quedar perfectamente paralelo al nivel de piso terminado, definiendo una superficie plana.

7. Cubierta

A) Cubierta liviana tipo panel térmico

La cubierta será liviana, tipo panel térmico auto estructural de alta calidad, compuesto de dos láminas de acero galvanizado y zincado con recubrimiento final de alta calidad de pintura poliéster y con núcleo de poliestireno expandido (espumaplast) con densidad 16-20 Kg/m³ y 15 cm de espesor.

Se exigirá que el panel utilizado se encuentre aprobado tanto por la Dirección Nacional de Bomberos asegurando su comportamiento frente a siniestros como por la Intendencia de Maldonado como sistema constructivo no tradicional.

Se deberán presentar ensayos y certificaciones que demuestren sus aptitudes técnicas.

Los elementos de fijación, de sellado y accesorios a utilizar en el montaje, así como los detalles de resolución de todos los puntos críticos serán los indicados por el fabricante.

Previamente al montaje de la cubierta de paneles térmicos la Dirección de obra deberá aprobar el tipo de panel, los dispositivos, detalles y la forma de montaje propuesta por el Contratista.

En las viviendas apareadas llevará una pared cortafuego elevada 50cm sobre la cara superior del techo. En la unión entre la placa y la pared, se colocará una babeta sobre una membrana autoadhesiva de 3 mm colocada previamente y una membrana autoadhesiva de 3 mm con terminación de aluminio sobre la babeta para cubrir posibles filtraciones

En el interior, se colocará un ángulo de aluminio blanco como tapajunta entre el techo y la pared, en todo el perímetro.

La cubierta se entregará con todas las piezas necesarias para su correcto funcionamiento (tapacantos, goterones, tapajuntas, etc.).

Cuando se realicen cortes en las piezas que integran el sistema de cubierta se le aplicará en el sector de corte, 2 manos de antióxido y dos manos de esmalte sintético blanco (igual color que la pieza pintada al horno).

El personal que se emplee para estos trabajos actuará bajo la conducción de un capataz o encargado idóneo que deberá permanecer en obra todo el tiempo que dure la realización de los trabajos.

8. Pintura

A) Generalidades

Todos los trabajos se realizarán de acuerdo con las reglas del buen arte, en cuanto a la preparación de las superficies y las formas de aplicación y terminación de las pinturas.

Las superficies pintadas deberán presentarse con una terminación y color uniforme, sin trazas de pincel, manchas, acordonamientos, chorreaduras, depósitos o elementos extraños adheridos. La unión de superficies de distinto color deberá ser clara y prolija, sin rebarbas o bigotes.

Todas las superficies se recubrirán de pintura incluso aquellas partes ocultas, las que deberán siempre sellarse con materiales apropiados.

Las manos de pintura que se soliciten serán en adición a las manos de taller que se soliciten a otros Subcontratistas, los cuales deberán cumplir también con estas especificaciones.

El Contratista deberá proveerse de todos los andamios, escaleras y equipos necesarios, que deberán cumplir con las reglamentaciones de seguridad en vigencia. Los colores serán a determinar por la Dirección de obra.

No se podrá pintar superficies que se encuentren húmedas.

El Contratista deberá preparar todas las muestras que la Dirección de obra considere necesarias con el objeto de definir colores, terminaciones, etc.

B) Procedimientos

La mano de obra será de primera calidad y por obreros especializados.

No se pintará en días húmedos. Se protegerán las superficies de pisos y áreas adyacentes a la superficie a pintar. Se quitarán todas las plaquetas, bases, etc., de los accesorios de electricidad que oculten las superficies, las que deberán volverse a colocar en su orden y en buenas condiciones. No quedarán en obra lienzos o papeles con materiales que puedan manchar pisos, mesas de trabajo etc. Las superficies a pintar se limpiarán quitándose toda tierra, aserrín, etc., antes de pintar. Las superficies de madera serán lijadas previamente antes de imprimir y a su vez entre cada capa de pintura se efectuará un lijado liviano. Cada mano se dará una vez que la anterior haya secado y dentro de los tiempos que establezca para cada tipo de pintura las especificaciones del fabricante. Se mostrarán a la Dirección de obra las capas sucesivas para su aprobación. Las muestras serán efectuadas sobre materiales similares a las superficies a pintar.

C) Preparación de las superficies

Las superficies de mampostería deberán limpiarse de arenas sueltas, salpicaduras de mortero, etc., así como se rellenarán huecos o defectos.

Las superficies de mortero no deberán pintarse si poseen más de un 15 % de humedad.

Las superficies de madera deberán ser lijadas, lavándose los puntos donde haya nudos, savia o resina, y se dará una mano de sellador.

Los defectos que pudiera presentar cualquier estructura deberán ser corregidos antes de proceder a pintarla. No será admitido el empleo de pinturas espesadas para tapar poros, grietas u otros defectos.

D) Materiales

Los materiales que se empleen en los trabajos de pintura serán de primera calidad, debiendo responder a las especificaciones del Instituto Uruguayo de Normas Técnicas.

Las pinturas serán de fábrica y calidad reconocida, y llegarán a obra en sus envases originales sellados.

Los solventes y diluyentes serán los que indique el fabricante de la pintura a fin de que sean compatibles.

Se darán las manos del producto que sean necesarias para cubrir correctamente las superficies a pintar, entre mano y mano transcurrirá el tiempo prudencial y pertinente para que la mano esté seca al tacto.

La preparación y limpieza de las superficies a tratar, se realizará de acuerdo al tipo de pintura a utilizarse.

E) Pintura sobre Mampostería y Cielorrasos

Muros interiores

Se aplicará pintura al agua, especial para paredes. Previamente se aplicará una mano de sellador-fijador pigmentado blanco al agua.

Las superficies a pintar deben estar limpias, libres de polvillo, restos de cal, huecos, suciedad y grasitud. Si existieran manchas de hongos, éstos se lavarán con agua y detergente.

Cielorrasos

Se aplicará pintura al agua, especial para cielorrasos.

F) Pintura sobre Carpintería de Madera y/o Hierro

Donde se indique esmalte sintético en carpintería se pintará con un esmalte semi-mate que deberá asegurar un aspecto satinado con gran duración y excelente lavabilidad.

Las superficies a pintar deben estar limpias, secas y desengrasadas, libres de óxido, polvo u otros contaminantes. Sobre carpintería de madera se aplicará una primera mano de sellador antialcalino y dos manos de esmalte. Sobre carpintería de hierro, dos manos de antióxido y dos de esmalte.

9. Carpintería de Madera

Disposiciones Generales

El Contratista se proveerá de maderas bien secas y estacionadas, de fibras continuas y rectas, y en cantidad suficiente para la ejecución total de las obras de carpintería.

No se utilizarán maderas enfermas, con señales de polilla o taladros, pudriciones de cualquier clase, grietas, úlceras lagrimales, rajamientos o defectos de cualquier clase que comprometan su duración, aspecto, solidez y resistencia. Además será condición indispensable para la aceptación de la madera que no contenga nudos sueltos o pasadizos.

Calidad

Las maderas de escuadría serán de primera calidad. Todas las piezas tendrán fibras paralelas en su sentido longitudinal: deben tener sus aristas vivas y sus caras planas y sin fallas.

Serán descartadas aquellas que al ser aserradas se doblen o alabeen. Se entenderá por alabeo de una obra de madera, cualquier torcedura aparente que experimente.

En cualquier momento durante la ejecución de la carpintería, la Dirección de obra podrá solicitar ensayos de la humedad de la madera que se utiliza, no pudiendo superar el 14 %.

Durante la ejecución y en cualquier tiempo, las obras de carpintería podrán ser revisadas por la Dirección de obra. Una vez concluidas y antes de su colocación, ésta las inspeccionará, desechando todas las estructuras que no cumplan las condiciones de esta memoria, que presenten defectos en la madera o la ejecución, o que ofrezcan torceduras, desuniones o roturas.

Toda obra de carpintería que durante el plazo de garantía llegara a alabearse, hincharse, researse o apollillarse, etc., será arreglado o cambiado por el Contratista a sus expensas.

Ejecución

Todas las obras de carpintería se ejecutarán de acuerdo a las indicaciones de los planos, planillas, detalles adjuntos, y las presentes especificaciones, siempre que no contradigan aquellos, exigiéndose una esmerada terminación en todos los detalles; se considerarán comprendidos, aun cuando no se mencione en los antedichos recaudos, todos los elementos complementarios que sean indispensables para lograr la esmerada terminación que se exige, la puesta en obra y colocación de las piezas en su sitio definitivo y en condiciones de funcionar, de acuerdo a los recaudos.

Uniones - Ensamblado

Todas las uniones se ejecutarán a caja y espiga o ensambladuras encoladas y acuñaadas, quedando totalmente excluido el uso de clavos, salvo para la fijación de tapajuntas, zócalos o aquellos refuerzos metálicos, indicados en los planos o que la Dirección de obra ordenara.

Condiciones de entrega

Toda la carpintería llegará a la obra perfectamente terminada, salvo los ajustes imprescindibles, lijada y pulida. El acabado de las superficies se hará de manera de que no queden huellas de máquinas o herramientas, ni marcas de papel de lija, debiendo resultar suaves al tacto y sin vestigios de aserrado o depresiones. Salvo especificación contraria, la carpintería será entregada en obra sin tintas, aceites o pinturas.

Verificación de medidas

Las dimensiones, cotas de nivel y/o cualquier otra medida indicadas en los planos y planillas son de proyecto, el Contratista debe verificarlas en obra para asegurar la realización y buena terminación de sus trabajos y su posterior colocación, asumiendo todas las responsabilidades de las correcciones y/o trabajos que debiera realizar para subsanar los inconvenientes que se presentaren.

No se aceptarán obras de madera cuyo espesor sea inferior en más de 2 mm al prescripto.

Vicios de construcción

Las piezas que sufrieran deformaciones de cualquier especie, alabeo, contracción, dilatación, etc., antes de la Recepción Definitiva, serán totalmente sustituidas por otras nuevas, igualmente cualquier defecto que se notara será reparado por el Contratista a su exclusivo costo.

No se permitirá el arreglo de las obras de carpintería desechadas salvo en el caso que no se perjudique la solidez, duración estética y armonía de conjunto de dichas obras.

Se desearán definitivamente y sin excepción, todas las obras en las cuales se hubiere empleado o debiera emplearse para corregirlas, clavos, masilla o piezas añadidas de cualquier forma.

Escuadrías

El Contratista será responsable por las escuadrías que adopte. Las escuadrías y espesores que indiquen los planos son informativos, y si el Contratista considera necesario aumentarlos para obtener una correcta terminación del trabajo, deberá proveerlo en el precio e incluirlos en los planos de detalle correspondientes. Queda claro por lo

tanto, que el Contratista no queda eximido de las obligaciones que sobre calidad y solidez de las carpinterías le confiere el pliego, por el solo hecho de ceñirse a los detalles que reciba, o por no contar con ellos.

A) Aberturas de Madera

Puertas

Las hojas de las puertas se harán de acuerdo a lo indicado en planillas y detalles.

En todos los casos se colocarán puertas placa, enchapadas en álamo o similar con un 33% lleno en los tableros con guardacanto macizo inferior, marco cajón y cerradura de pomo. Toda puerta deberá enchaparse en ambas caras con la misma clase de chapa e igual espesor, los tapacantos serán de la misma madera de la lámina del revestimiento de la puerta.

Las partes móviles se colocarán de manera tal que giren o se muevan sin tropiezos, y con un juego máximo de 3 mm.

Las hojas de las puertas interiores se prepararán para pintar con esmalte sintético.

Herrajes

En las obras de carpintería, se colocarán todos los herrajes, pomelas, bisagras, cerraduras, fallebas, etc., y accesorios, como ser: ganchos, topes, resortes, etc., que se especifiquen en las planillas y demás documentos o que se entreguen para su colocación, ya vayan colocados íntegramente en la carpintería o en la mampostería, revestimientos, pisos, etc. Si no se especifica otra cosa, serán todos galvanizados.

Los rebajes para la colocación de pomelas, bisagras, cerraduras, etc., deben ser exactamente iguales a las piezas que reciban; quedarán en el mismo plano de la madera y no se admitirán rayaduras producidas por la punta del marcador. Las pomelas tendrán un tamaño y separación proporcional y adecuada a la superficie y peso de la hoja en que vayan colocadas.

En los montantes o travesaños, las cajas que se practiquen para embutir cerraduras u otros herrajes, los agujeros para el pase de manijas o llaves, y los huecos, en donde penetren los cierres de las cerraduras o pasadores, deberán ser de forma regular y exactamente en relación a la pieza que deben recibir; el ajuste deberá ser tal, que una vez cerrada la hoja y pasado el cierre, cerradura o pasador, aquélla no tenga el menor juego.

Todos los herrajes se ajustarán a la carpintería mediante tornillos.

En la colocación de herrajes se exigirá el mayor esmero posible, no tolerándose herrajes fuera de plomo, descentrados, que no entrasen, siendo de embutir, con el plano que les correspondan, tornillos mal colocados o fresados, y todo defecto imputable a la mano de obra. El Contratista está obligado a sustituir todos los herrajes que no funcionen con facilidad y perfección absolutas, y a colocar bien el que se observe como mal colocado.

El Contratista presentará antes de iniciar los trabajos si correspondiera, un tablero completo de herrajes con indicación de su ubicación en los diversos tipos de aberturas. No se podrá iniciar ningún trabajo hasta no haber obtenido la aprobación de este tablero.

Antes de colocar los herrajes el Contratista solicitará la ubicación exacta de cada uno de ellos; así mismo solicitará a la Dirección de obra, la ratificación de la mano para la cual deben abrir las hojas.

Colocación en obra

A todas las aberturas de madera previamente a su colocación deberá aplicársele una mano de protector insecticida tipo "Jimo" o similar para curarla, y una mano de fondo o protector previo a la colocación.

B) Escalones de Madera

Serán de madera de primera de calidad de 2" de espesor, de eucaliptus fingerjoin, como referencia mínima de calidad. El canto frontal de la huella será redondeado y tendrá 3 ranuras antideslizantes contra el mismo borde. Los posibles nudos de la madera en ningún caso se encontrarán contra las aristas de la pieza. Deberá estar pulido en todas sus caras y sin cantos vivos. Se deberán entregar con protector para madera tipo Incastain o similar, con 3 manos como mínimo. En el proceso de la obra se deberán proteger con cartón corrugado, el cual se retirará en el momento de la recepción de la obra.

10. Carpintería de Aluminio

Generalidades

El total de las aberturas que se constituirán en carpinterías de aluminio, se ejecutará de acuerdo con los planos de conjunto y especificaciones de detalles, planillas, estas especificaciones y las órdenes de servicio que al respecto se impartan.

Todas las medidas serán rectificadas en obra por el Contratista de aluminio y ningún trabajo se realizará sin el visto bueno de la Dirección de obra, quien declina toda responsabilidad en caso de no cumplirse con lo indicado.

Todos los elementos de carpintería de aluminio serán aluminio natural anodizado de las Series indicadas en planillas. La perfilera a utilizar será de Aluminios del Uruguay o igual calidad, serie 25 o similar. El Contratista presentará documentación probatoria de la calidad técnica del aluminio y sistema de perfilera a utilizar, los cuales serán aprobados por la Dirección de obra.

Las partes móviles se colocarán de manera que se muevan suavemente y sin tropiezos, con el juego mínimo necesario. Las hojas corredizas deberán tener traba de seguridad. Los herrajes deberán ser inoxidable

Perfilería

El Contratista será responsable por la perfilera que adopte. Los perfiles y espesores que indiquen los planos son informativos, y si el Contratista considera necesario aumentarlos para obtener una correcta terminación del trabajo, deberá proveerlo en el precio e incluirlos en los planos de detalle correspondientes. Queda claro por lo tanto, que el Contratista no queda eximido de las obligaciones que sobre calidad y solidez de las carpinterías le confiere el Pliego, por el solo hecho de ceñirse a los detalles que reciba, o por no contar con ellos.

Ejecución

Para el armado de las aberturas se deberán respetar las siguientes exigencias:

- Los cortes a 90º como a 45º deberán combinar adecuadamente sin dejar entre sí "luz" ni presentar rebarbas, resaltes o limaduras.
- Las uniones se realizarán con escuadras o ángulos u otras piezas adecuadas a cada tipo de perfil, asegurándolas con remaches o tornillos.
- Las dimensiones de las hojas deberán realizarse para que combinen adecuadamente con los respectivos marcos

Protecciones

Todas las partes integrantes de las aberturas que resulten visibles deberán llegar a la obra debidamente protegidas para evitar manchas. Como protección podrá emplearse papeles autoadhesivos impermeables, grasa vaselina, etc.

Las aberturas de aluminio llevarán grampas de aluminio (nunca plásticas) a razón de 2 por lado como mínimo.

Luego de colocadas se protegerán en ambas caras con nylon u otros elementos, los cuales se retirarán en el momento de la limpieza final de obra.

El Contratista efectuará el ajuste final de la abertura al terminar la obra entregándola en perfecto estado de funcionamiento.

11. Carpintería de Hierro

Ver planilla de herrería (puertas exteriores, estructura de la escalera)

A) Escalera

El rubro incluye la estructura metálica que arma la escalera, la baranda y los escalones; de acuerdo a lo indicado en planos.

B) Herrería de Taller

Definiciones

Comprende el diseño y ejecución de elementos menores de obra, a modo de ejemplo: puertas y marcos de nichos de medidores, rejillas de ventilación, etc.

Ejecución

Antes de iniciar la ejecución de los trabajos, el Contratista deberá coordinar con la Dirección de obra las muestras de perfiles a utilizar, herrajes, dispositivos de cierre, etc.,

Las dimensiones serán indicadas oportunamente por la Dirección de obra, y antes de comenzar cada trabajo el Contratista deberá verificar las dimensiones de todos los elementos, por cuyo motivo será responsable exclusivo de cualquier error que ulteriormente se advierta en la obra terminada.

Los encuadramientos y uniones serán prolijamente contruidos, con soldadura autógena o eléctrica, según los casos, ejecutados de acuerdo con las normas UNIT no aceptándose soldaduras defectuosas, superficiales o insuficientes.

Cualquiera sea el sistema de unión realizado, las ensambladuras no deberán presentar ninguna discontinuidad; los trozos de soldadura deberán ser limados sobre todas las superficies, donde perjudiquen el aspecto, la estanqueidad o impiden el buen funcionamiento del dispositivo correspondiente.

12. Instalación Sanitaria

A) Generalidades

Las obras a presupuestar incluyen la totalidad de materiales y medios de obra para la construcción de las instalaciones internas de las viviendas, hasta la conexión a las redes, incluyendo la cámara N° 1.

Cada vivienda deberá prever conexión de agua con contador independiente y conexión a red de saneamiento existente. Se construirá lo necesario para dejar pronta la solicitud de agua a cada vivienda, según lo establece la UGD.

Obras Comprendidas

Se trata de la construcción de todas las instalaciones internas de desagüe de aguas servidas y pluviales, y las instalaciones de abastecimiento de agua fría y caliente, colocación de aparatos y griferías.

B) Reglamentaciones

Rigen las disposiciones, ordenanzas y reglamentaciones de la Intendencia correspondiente, a las cuales deberá ajustarse el Contratista en todo momento.

Materiales

Todos los materiales a emplearse serán nuevos, de la mejor calidad existente en su especie en plaza. Todos los materiales serán previstos por el Contratista aunque no estén expresamente indicados.

C) Desagües

Para los desagües se utilizarán caños, cajas sifonadas y accesorios de PVC sanitario de acuerdo con las Normas UNIT 206 y 647 en los diámetros indicados. Las juntas serán del tipo soldado, debiendo seguirse estrictamente las indicaciones del fabricante en cuanto a corte, pegado y colocación.

Para las ventilaciones de los desagües se utilizarán tuberías y accesorios de PVC sanitario.

Las cámaras de inspección, bocas de desagüe y piletas de patio exteriores serán de hormigón armado o de ladrillo revocado y lustrado y sus medidas se ajustarán a planos y Ordenanzas. Las tapas, rejas y contratapas serán de hormigón vibrado de calidad, en todos los casos tendrán tiradores metálicos que permitan su fácil remoción. Se podrá utilizar piezas prefabricadas, siempre que estén aprobadas por los organismos competentes, previa aprobación de la Dirección de obra.

D) Abastecimiento

Las tuberías de suministro serán de polipropileno termo fusionado (copolímero random). Las tuberías se protegerán de la radiación solar con mochetas. La llave de paso será tipo coliza industrial, de primera calidad, no admitiéndose las de tipo liviano. Las llaves de corte locales serán colizas o esféricas. Las tuberías de agua caliente embutidas se aislarán en forma adecuada con cartón corrugado o similar, de manera de evitar el amure rígido del caño y permitir la dilatación libre.

E) Aparatos Sanitarios, Griferías y Accesorios

Los baños irán equipados con aparatos sanitarios de primera calidad, de marca reconocida en plaza color blanco. El inodoro será con depósito incorporado tipo mochila. El sistema interno de funcionamiento de desagote de la mochila debe tener repuestos fáciles de encontrar en plaza. El inodoro se fijará al piso con tornillos de bronce. Se sellará la unión del artefacto con el piso con silicona blanca antihongos.

Grifería y accesorios

Serán de primera calidad, bronce cromado y cierre cerámico, marca reconocida en plaza.

Grifería de cocina: se colocará mezcladora de mesada, marca reconocida en plaza.

Grifería de baño: Se colocará mezcladora en lavatorio y en duchero. En duchero se colocará mezcladora embutida en la pared, evitando el uso de las griferías tipo teléfono.

Accesorios: En baño se colocarán 2 perchas, 1 portarrollo, 1 toallero de tipo barrote, y 1 jabonera en duchero, de embutir de color blanco.

Aparatos y terminaciones

Comprende la colocación de aparatos y griferías, limpieza y entrega de la instalación. Se pondrá especial cuidado en la prolijidad y buena terminación de los trabajos, en la distancia de los aparatos entre sí y su separación de los muros.

Las canillas y llaves de paso no deberán quedar hundidas. Se colocarán tapajuntas metálicos en todas las conexiones. Será de responsabilidad del Contratista la coordinación con el Capataz de albañilería de los plomos de terminación de los locales.

PRUEBAS E INSPECCIONES

Se seguirán las normas vigentes de cada Intendencia para efectuar las pruebas de todas las instalaciones, además de las pruebas que aquí se detallan:

Prueba hidráulica de cañerías subterráneas

Para efectuar esta prueba se colocará en el extremo más bajo de la cañería que se prueba un tapón de cierre hermético, y en el otro extremo una prolongación temporal del caño vertical de dos metros de alto como mínimo, llenándose posteriormente la cañería de agua hasta enrasar una altura fija. Después de un hora de llenada la cañería se comprobará si durante el intervalo mínimo de diez minutos no varía el nivel del agua en el tubo prolongación y durante este tiempo se revisarán los caños y las juntas de los mismos y enchufes con cámaras de inspección. Se comprobará también el buen escurrimiento del desagüe del contenido del tramo de cañería inspeccionado y del caño vertical mencionado.

Prueba de instalación de abastecimiento de agua

Las tuberías de distribución de agua fría y caliente, tanto directa como derivada, se someterán a una prueba hidráulica con una presión mínima de 7 Kg/cm² durante una hora. Dicha condición se constatará por medio de la colocación de manómetros en la instalación.

El instalador deberá solicitar a la Dirección de obra la autorización previa al tapado de cualquier instalación. En caso de no hacerlo serán de su cargo los riesgos que este extremo pudiera ocasionar. El Contratista deberá tener en obra todos los elementos y útiles necesarios para la confección de pruebas y controles de los trabajos de instalación.

13. Instalación Eléctrica y Lumínica

Esta memoria corresponde al acondicionamiento eléctrico y lumínico para las viviendas.

Comprende la ejecución de todos los trabajos, provisión de materiales y mano de obra especializada para la ejecución de las instalaciones detalladas en planos y la presente memoria, y todos aquellos otros trabajos que sin estar específicamente detallados sean necesarios para la terminación de las obras de acuerdo a su fin y a las vigentes reglamentaciones y normas, en forma tal que permitan librarlas al servicio íntegramente e inmediatamente luego de aprobada su Recepción Provisoria.

Estas especificaciones y los planos que le acompañan son complementarias, y lo especificado en uno de ellos debe considerarse como exigido en todos. En caso de contradicciones, regirá lo que establezca la Dirección de Obra.

Se deberá coordinar con UTE para la alimentación de cada vivienda e incluir en el costo total, los costos de UTE, Intendencia y de cualquier otro Ente.

Toda la instalación se efectuará de acuerdo a los reglamentos y normas de UTE, todos los materiales serán normalizados y autorizados por UTE. La instalación se efectuará de acuerdo a los planos adjuntos.

Se incluye también toda la tramitación inherente al suministro de energía eléctrica del proyecto ante UTE a efectos de que las instalaciones puedan ser liberadas al servicio.

Serán de responsabilidad del Contratista la apertura de carpetas ante UTE hasta obtener el servicio a nombre del adjudicatario.

Se deberán verificar todas las dimensiones, cálculos y datos técnicos que figuran en planos, llamando la atención de cualquier error, omisión o contradicción. La interpretación o corrección de estas anomalías correrá por cuenta de la Dirección de obra y sus decisiones serán terminantes y obligatorias para el Contratista.

Si las exigencias de las normas y reglamentaciones citadas obligaran a realizar trabajos no previstos en las especificaciones y planos, el Contratista deberá comunicarlo en forma fehaciente a la Dirección de obra, a efectos de salvar las dificultades que se presentaren, ya que posteriormente la Dirección de obra no aceptará excusas por omisiones o ignorancia de reglamentaciones vigentes que pudieran incidir sobre la oportuna habilitación de las instalaciones.

A) Alcance del Suministro

La potencia a solicitar para las viviendas será de 3.7 KW.

Se deberá tener en cuenta:

- Suministro e instalación de todos los tableros (medidores y general de la vivienda).
- Suministro e instalación de todas las canalizaciones.
- Suministro e instalación de todos los conductores de potencia e iluminación.
- Suministro e instalación de las canalizaciones, cajas de tomas, cajas de brazo, etc.
- Instalación de tomas, plaquetas, interruptores de luz, centros, etc.
- Costo de todos los trámites UTE.
- Costos ante la Intendencia.
- Cualquier otro costo que incida sobre el suministro e instalación.

Deberán considerarse incluidos los trabajos y provisiones necesarias para efectuar las instalaciones proyectadas dejándolas funcionando en tiempo y forma.

B) Condiciones Generales

Calidad de los materiales

Los materiales y equipos que componen el suministro serán de la calidad y condiciones establecidas en las especificaciones respectivas, nuevos y sin uso alguno.

Previo a la iniciación de los trabajos y con amplio tiempo para permitir su examen, el Contratista someterá a la aprobación de la Dirección de obra tableros conteniendo muestras de todos los elementos a emplearse en la instalación, las que serán conservadas por ésta como prueba de control y no podrán utilizarse en la ejecución de los trabajos.

Ningún material o equipo podrá ser empleado sin haber sido aprobado previamente por la Dirección de obra. En caso que un material o equipo no sea aprobado, deberá ser reemplazado por el oferente, sin cargo alguno para el propietario, por otro que cumpla las condiciones establecidas.

PLANOS

Los planos indican en forma esquemática la posición de los elementos componentes de la instalación. La ubicación final de los mismos puede sufrir variaciones y será definitivamente establecida en los planos de obra.

El Contratista, a su costo y cargo hará los replanteos necesarios para la confección de los planos de obra definitivos, los que se someterán a la aprobación de la Dirección de obra.

El Contratista entregará 3 juegos completos de planos e instrucciones de funcionamiento y mantenimiento de cada uno de los equipos o elementos especiales instalados que lo requieran.

Luego de la firma del contrato, el Contratista presentará tres juegos de los Planos de Obra que serán sometidos a la aprobación de la Dirección de obra con la antelación necesaria para no interferir con la ejecución de la Obra.

Será por cuenta del Contratista la presentación de planos, gestiones, coordinación y habilitación de las instalaciones ante los organismos estatales, como ser: Intendencia de Maldonado, UTE, etc.

El Contratista suministrará también una vez terminada la instalación, todos los permisos y planos aprobados para la habilitación de las instalaciones.

INSPECCIÓN DE LAS INSTALACIONES

El Contratista solicitará por escrito a la Dirección de obra durante la ejecución de los trabajos, las siguientes inspecciones:

- A la llegada a la obra de las distintas partidas de materiales, para su contraste con las muestras aprobadas.
- Al proceder a instalar las puestas a tierra.
- Una vez colocadas las cañerías y cajas, y antes del cierre de canaletas u hormigonado de elementos estructurales.
- Luego de ser pasados los conductores y antes de efectuar su conexión a artefactos y accesorios.
- Después de finalizada la instalación.

Todas estas inspecciones deberán ser acompañadas de las pruebas técnicas y comprobaciones que la Dirección de obra estime conveniente.

PRUEBAS

Después que el sistema esté completo y a tiempo conveniente para la Dirección de obra se realizarán las pruebas de operación y puesta que la Dirección de obra entienda necesario para evaluar la instalación. Para realizar estas pruebas el Contratista suministrará todos los materiales, mano de obra y aparatos que fuesen necesarios o bien, si se lo requiriese, contratar los servicios de un laboratorio de ensayos aprobado por la Dirección de obra para llevar a cabo las pruebas.

El trabajo de instalación no será considerado como terminado hasta estar en operación correctamente y aceptado por la Dirección de obra. Cualquier elemento que resultase defectuoso será removido, reemplazado y vuelto a ensayar por el Contratista, sin cargo alguno hasta que la Dirección de obra lo apruebe.

MÉTODOS Y MATERIALES BÁSICOS

En estructuras de hormigón armado, se colocarán en el encofrado, las cajas y cañerías embutidas.

En los muros de mampostería se deberá tener presente que los mismos son bolseados, por lo que las líneas deberán llevarse en forma vertical.

La instalación llegará al tablero en forma subterránea (por la platea de fundación), utilizando entonces aquellos materiales debidamente autorizados.

Caños de plástico corrugados

Se admite el uso de los mismos, evitando en aquellos recorridos horizontales, la formación de agua de condensación.

Cajas

Todas las cajas exteriores serán de PVC y de dimensiones acordes a las cañerías.

Todas tendrán tapas de PVC con burlete de goma.

En aquellas que terminen en superficies de paredes, techos, o cielorraso no quedarán rehundidas más de 3 mm.

Las cajas de llaves, tomacorrientes, interruptores de pared serán del tipo línea AVE Conatel o similar. Las cajas de tomas se colocarán a 45 cm del piso terminado y las de interruptores de luz a 120 cm del piso terminado. Las cajas de centros estarán provistas de ganchos para colgar artefactos.

Interruptores termomagnéticos

Los interruptores tripolares o tetrapolares para 380 VAC o 220 VAC, 50 Hz, serán del tipo monoblock de marca reconocida con poder de corte mínimo 20 KA.

Los interruptores generales de los tableros serán termomagnéticos con diferencial de marca reconocida y normalizados por UTE, tendrán el poder de corte superior a 16 KA.

Todos los interruptores del tablero de las viviendas serán termomagnéticos, bipolares para 220 V, 50 Hz, norma DIN.

Conductores para las derivaciones e instalaciones internas

Todos los cables serán nuevos; para conductores en “bolsa de agua” o exteriores a la vivienda se utilizará aislación superplástica con la barrera de humedad correspondiente. Todos los conductores serán antífama y antipropagación.

Los cables neutro y tierra tendrán siempre el mismo color (negro el neutro y verde con franja amarilla la tierra), los que no se emplearán para ningún otro conductor.

Responderán en un todo a las reglamentaciones vigentes de UTE y contarán con el certificado de aprobación de un laboratorio.

La sección mínima para alimentar una vivienda será de 2x6 + 6T.

La sección mínima para alimentar tomas será de 2x2 + 4T.

La sección mínima para alimentar un centro o brazo de luz será de 2x1 + 2T.

Tableros interiores

Se suministrará e instalará un tablero por vivienda.

Los tableros constarán de 3 piezas: por un lado la caja para embutir, por otro una bandeja o riel DIN sobre los que se dispondrán todos los elementos y finalmente el frente con puertas y frente muerto los que se colocarán al final sujetándose a la caja y de tal forma que el marco actúe como tapajunta. En la parte interior de la puerta se sujetará firmemente una planilla plastificada con la numeración y el destino de cada ramal. Los destinos de los distintos ramales se efectuarán de acuerdo a los planos adjuntos, cualquier modificación deberá ser sometida a la aprobación de la Dirección de la Obra antes de su colocación en el tablero.

Todos los cables de tierra serán aislados y se reunirán en una bornera o barra de cobre.

El Contratista, previamente a su ejecución, someterá a la aprobación de la Dirección de la Obra:

- Un prototipo de los tableros a suministrar.
- Memoria descriptiva de tableros con especificación de marca y tipo de los elementos de comando, protección y medición, adjuntando publicaciones o folletos descriptivos de los mismos con indicación de normas a que responderán e instrucciones para su mantenimiento.
- Plano de vista de tableros a escala 1:5
- Plano de corte de detalles constructivos a escalas convenientes para su correcta lectura.
- Esquemas unifilares
- Cálculo de barras para soportar los esfuerzos electrodinámicos y térmicos producidos por la corriente de circuito

Tomas corrientes

Se colocarán tomas de embutir de la mejor clase y presentación, con o sin interruptor de acuerdo a lo indicado. Los de uso general serán protegidos por interruptores termomagnéticos. Desde el punto de vista de calidad se exigirá como mínimo la línea AVE de Conatel.

Puestas a Tierra

La tierra será realizada con una jabalina tipo Coperweld de 200 cm de largo mínimo y en su parte superior una cámara de 20 x 20 cm. El conductor aislado de tierra se conectará con un terminal a la jabalina. En ningún caso tendrá una resistencia de puesta a tierra inferior a 5 Ohm. En caso que esto no se cumpla el Contratista deberá realizar a su costo las modificaciones hasta cumplir con dicho requisito.

Interruptores de luz y tomas

Todos los interruptores de los tomas serán bipolares. Los interruptores para las luces serán unipolares, con la excepción de las luces exteriores. Se exigirá como mínimo la línea AVE de Conatel tanto para los interruptores como para sus plaquetas.

Conductor de protección

Deberá efectuarse la conexión a tierra de las partes metálicas de las instalaciones, mediante la unión mecánica y eléctricamente eficaz de las partes metálicas y mediante la colocación de un conductor de protección al que debe conectarse cada elemento metálico de toda la instalación.

Coordinación

El Contratista de estas instalaciones deberá coordinar con el Contratista General de la obra así como con el personal de UTE y ANTEL todos los trabajos y ensayos a realizar. También se deberá coordinar con los demás Contratistas por las canalizaciones. El pago de estos gastos y trámites correrá por cuenta del Contratista de estas instalaciones.

Aprobación técnica

Para la aprobación técnica y recepción de cada instalación, etapa o sector, el Contratista deberá presentar inevitablemente a su cargo y costo planos completos de plantas en donde se indique el recorrido acotado y profundidad de las instalaciones efectuadas.

14. Varios

A) Cercos Divisorios

Se realizarán cercos limitando cada uno de los predios, en todo su perímetro y con una altura de 1.00 m por encima del nivel de piso terminado interior de la vivienda.

En el caso de diferencia entre los niveles de piso terminado de 2 viviendas vecinas, se considerará a los efectos de definir la altura de los cercos, el 1.00 m por encima del más alto.

En el caso de existir muro de contención entre los predios, el cerco será construido sobre el mismo, debiéndose prever la espera con hierros para la ejecución de los postes.

Características

Se realizarán mediante la colocación de postes de madera de pino tratado de 10 a 12cm de diámetro, de una altura tal que quede a 1.20 m por encima del NPT, colocados cada 2.00 m. Se colocará malla electrosoldada galvanizada de h=1:00 m tensada con alambre galvanizado N°14 longitudinal.

En el caso de los cercos frontales, se colocarán respetando los accesos indicados en planos.

Los postes, a excepción de los que se realizan encima de los muros de contención, se fundarán en dados de hormigón de 0.60 x 0.25 x 0.25 m descalzados de la arcilla mediante la colocación de relleno.

En el caso de los ubicados sobre muros de contención serán de hormigón armado y de 12 x 12 cm.

B) Limpieza de Obra

El Contratista efectuará toda la limpieza de la obra, tanto en los locales interiores, como en las azoteas, patios, escaleras, pisos, servicios, artefactos sanitarios, placas y cajas de la instalación eléctrica, herrajes, vidrios, etc.

Limpieza del terreno

Al terminar las obras, y antes de su Recepción Provisoria, el Contratista deberá dejar el terreno despejado de tierras acumuladas, escombros, materiales y útiles sobrantes y enteramente aseado. Y que permita el correcto escurrimiento de las pluviales hacia la vereda sin pozos ni contrapendientes.

1.1.3.1. Varios / Glosario

- Empresa adjudicada: se nombrará como **empresa adjudicada o Adjudicatario/s**
- Empresa contratada para realizar los trabajos: se nombrará como empresa **Contratista o Contratista.**
- Ministerio de Transporte y Obras Públicas: **MTOP**
- Instituto uruguayo de normas técnicas: **UNIT.**
- Ministerio de Trabajo y Seguridad Social: **MTSS.**
- Dirección de obra: **DO**
- Intendencia de Maldonado se nombrará como **Intendencia**
- Arquitecto o ingeniero civil, representante técnico de la Empresa Contratista: **Jefe de obra**
- Arquitecto, representante técnico contratado por el PMB: **Dirección de obra**

1.1.4. Documentación final de la Obra

Planos conforme a Obra y Certificados:

Con la anticipación suficiente para considerarlos antes de la recepción provisional y para dar curso al último certificado de obra, la Dirección de obra exigirá al Contratista la presentación de todos los "Planos finales" y/o conforme a obra incluidos en los certificados de aprobación correspondientes.

Con tal objeto deberá suministrar sin cargo un respaldo digital en archivos CAD y también planos en papel a escalas convenientes a juicio de la Dirección de obra, Conforme a obra.

Proyecto Ejecutivo de Infraestructuras

Urbanización al Este

Memoria Descriptiva Particular

Infraestructura: Saneamiento.

El fraccionamiento Urbanización al Este, cuenta parcialmente con red de Saneamiento. Para completar la cobertura se prevé una extensión de colector de 42 m y 200 mm de diámetro, frente al actual padrón N° 24.570. Este padrón se fraccionará en 8 lotes. Además de la red interna de saneamiento en dichos lotes se deberán ejecutar las respectivas conexiones al colector proyectado.

Dada la inaccesibilidad al registro existente frente a dicho padrón, durante la ejecución de las obras deberá catearse el colector y reacondicionar el registro de empalme, ajustando la pendiente del tramo proyectado de ser necesario.

Para los demás predios de realojo, se ejecutará únicamente la cámara N° 1 ya que la acometida a colector fue oportunamente realizada por OSE.

Infraestructura: Vialidad.

No se prevén obras de Infraestructura Vial en Urbanización al Este.

Infraestructura: Drenaje Pluvial.

No se prevén obras de Drenaje Pluvial fuera de los lotes destinados a realojos en Urbanización al Este.

Infraestructura: Agua Potable.

Los lotes destinados a realojos en Urbanización Este tienen red frentista de agua potable, a excepción del actual padrón N° 24.570 para el cual se prevé una ampliación de red de 90 m en PEAD de 75 mm de diámetro nominal.

Infraestructura: Red Eléctrica.

DESCRIPCIÓN GENERAL

La presente memoria refiere a las obras distribución de energía eléctrica de baja tensión de UTE para el proyecto "Proyecto de Mejoramiento Integral del Asentamiento San Antonio IV". Los predios para realojos se sitúan en el barrio de Urbanización al Este, departamento de Maldonado.

Esta memoria tiene como objeto establecer las condiciones técnicas de acuerdo con las cuales la empresa instaladora realizará el suministro de materiales, proveerá la mano de obra, y efectuará la supervisión técnica para el montaje y puesta en servicio de las instalaciones eléctricas de referencia.

La potencia contratada para todas las viviendas será de 3,7 kW.

1. ALCANCE

Los trabajos a realizar comprenden las siguientes tareas principales:

- Suministro de materiales y ejecución de la instalación de la red de distribución 230 V incluyendo acometidas a los domicilios. UTE suministrará los cables PS 3*95+54.6 mm² Al, cables PS 2*6 mm² Cu y cables coaxial de

6 mm² Cu. Además, UTE suministrará los postes de madera de 7,5 y los medidores.

- ❑ Suministro y montaje de postación y red eléctrica nueva en Urbanización este será a cargo de UTE, por lo tanto están fuera del alcance de este llamado.
- ❑ Trámites comerciales frente a UTE.

El contratista de la obra deberá aprobar con UTE el proyecto ajustado antes de iniciar las obras.

Todos los cambios posteriores a la presente memoria, tendrán que ser aprobados por las autoridades pertinentes de UTE antes de su ejecución. A si mismo se coordinará con UTE los trabajos, quien aprobará y supervisará todos los trabajos sobre la red existente y la nueva.

2. TRABAJOS A REALIZAR

Descripción de trabajos a realizar:

- ❑ Postación en postes de madera de eucalipto, utilizando postes de 7,8 metros categoría 3 para amarres en vértices, y postes de 7,5 metros categoría 6 para la suspensión de línea y finales de línea.
En todos los casos se dispondrá de los kit de amarre y/o suspensión homologados.
- ❑ Acometidas:
 - Las acometidas subterráneas con cables preensablados de 2*6 mm² desde nicho apoyado en losa en terreno apto para 2 gabinetes. Cada gabinete tendrá espacio suficiente para 1 medidor y 1 interruptor de control de potencia (ICP) de 16 A (ver plano EL06).
- ❑ El conductor Neutro no tendrá seccionamiento de ningún tipo y no se conectará a tierra.

3. MATERIALES Y EQUIPOS

- ❑ Los materiales y equipos a utilizarse en las instalaciones objeto de la presente memoria serán acorde a las respectivas Normas de UTE y deberán estar homologados por dicho ente.
- ❑ Se deberán presentar ante las autoridades de UTE (OBRAS): los sellos de homologación de cada material a utilizar en la obra y los certificados de homologación de dicho material.

a. GABINETES

Todos los gabinetes los suministrará e instalará el contratista.

- ❑ Para el caso de las viviendas, los medidores se alojarán en caja para medidor normalizada y se ubicarán en la línea medianera, montados en nichos a construir en la medianera. Estos medidores estarán ubicados a 1 m del piso por lo que no necesitarán lupa (ver plano EL06).

b. CABLES

UTE suministrará y el Contratista instalará los siguientes cables:

- ❑ Cables PS2*6 mm² Cu. Este cable egresa del gabinete de los medidores y se conecta a la ICP que estará montada sobre el muro exterior del domicilio del cliente.

c. POSTES DE EUCALIPTO IMPREGNADO

Los postes nuevos serán de forma troncocónica, con una longitud 7,5 m y 7,8 m según se indica en planos; de categoría acorde a su función. Los postes de 7,5 m serán suministrados por UTE.

d. MEDIDORES

Los medidores serán suministrados e instalados por UTE.

4. DETALLES CONSTRUCTIVOS DE LAS INSTALACIONES

Todos los trabajos de instalación se realizarán atendiendo a los procedimientos detallados en el “Manual para redes de baja tensión con conductor preensamblado” de UTE.

a. FUNDACIÓN DE COLUMNAS Y POSTES

Se realizarán atendiendo a los procedimientos detallados en el manual constructivo de UTE y en un todo de acuerdo a este [1].

b. TENDIDO DE CABLES PREENSAMBLADOS

Se realizarán atendiendo a los procedimientos detallados en el manual constructivo de UTE y en un todo de acuerdo a este [2].

c. ACARREO E INSPECCIÓN DE MATERIALES

El contratista recibirá y almacenará, protegiendo debidamente del clima y de daños el material y equipos requeridos por este Contrato ya sean suministrados por él o por terceros.

El Contratista utilizará materiales sin uso, que previamente hayan sido homologados por UTE y aprobados por la Dirección de Obra.

En caso que alguno de los materiales retirados se encuentre en estado óptimo, podrá ser reutilizado con la aprobación previa de UTE.

Todo material rechazado por UTE o por la Dirección de Obra será retirado de la Obra en un plazo de 48 horas.

5. CAMBIOS

Cualquier cambio en el proyecto o en los planos, necesario para adaptar la obra a las facilidades o materiales existentes, o a las reglamentaciones, deberá ser sometido a la aprobación de UTE antes de llevarse a cabo.

El Contratista indicará todos los cambios en un juego de copias, que estará disponible durante la construcción, en su oficina. Finalizada ésta, los cambios se documentarán, en forma clara y precisa, en un nuevo juego de copias a fin de poder elaborar los planos definitivos conforme a Obra.

Los cambios en el trazado, que sea necesario introducir y que impliquen alteraciones en el precio convenido del contrato, requerirán la aprobación de UTE y será comunicado a la Dirección de Obra.

6. ENTREGA DE DOCUMENTACIÓN

En la etapa de Proyecto se debe presentar una copia firmada para la Subgerencia de Proyectos y las copias que la empresa necesite, para la firma de los mismos por parte de dicha Subgerencia.

En caso de que la empresa sea adjudicada como la empresa que realizará la Obra, se presentará una copia firmada por la Subgerencia de Proyectos a la Subgerencia de Obras previamente al inicio de las Obras. En caso de que se realizaren cambios en el proyecto luego de presentadas las copias a la Subgerencia de Proyectos, se volverán a presentar todos los documentos, para su nueva aprobación y firma, a la Subgerencia de Proyectos.

- **PLANOS Y DOCUMENTOS ADJUNTOS**

Esta memoria se complementa con las siguientes láminas

- ❑ EL-05 - Red eléctrica -Proyectada en Urbanización este.
- ❑ EL-06 - Red eléctrica -Detalle de acometidas domiciliarias en Urbanización este.

7. RECEPCIÓN DE OBRA

Luego de culminadas las obras, se solicitará a UTE la recepción de las mismas y se continuará su trámite a Dirección de Obra del PIAI de IDM.

Documentos de Referencia

- [1] Norma de Distribución N.MA.25.02/1 – Postes de madera para líneas de distribución del 10/02/05.
<http://www.ute.com.uy/empresa/lineas/distribucion/normalizacion/docs/NMA25021.pdf>
- [2] Línea aéreas de BT, conductos preensamblado – Manual constructivo

Infraestructura: Alumbrado Público.

No se prevén obras de Alumbrado Público en Urbanización al Este.



CSI Ingenieros

Anexo II

**Informe Geotécnico
de Suelos**

OBRA: San Antonio 7 (0,8 - 0,9m)

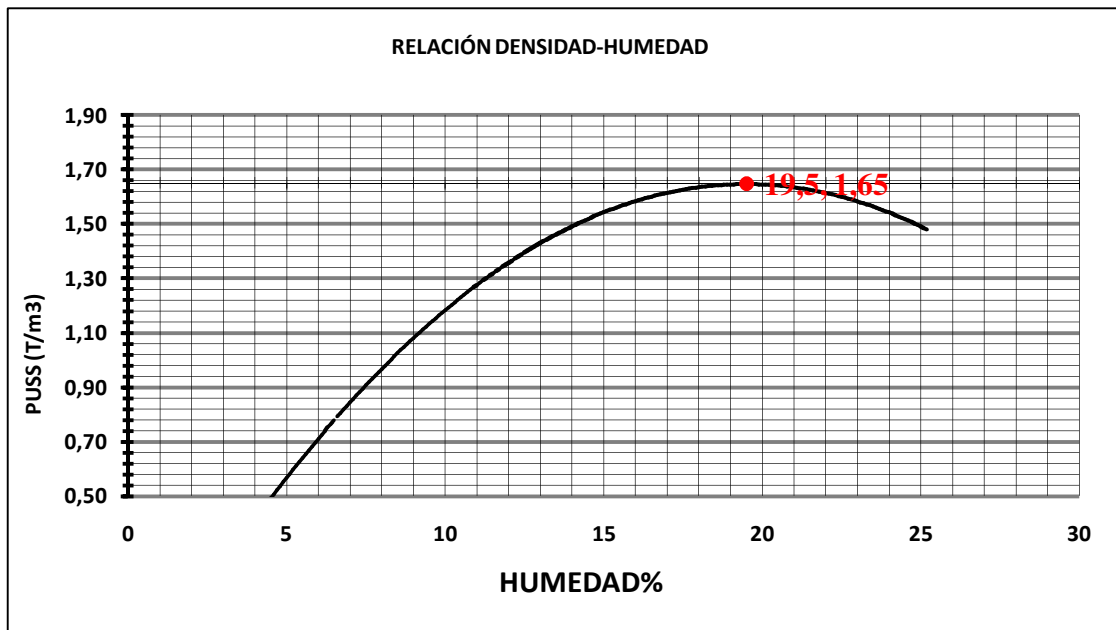
MATERIAL	Arcilla rojiza
FECHA :	23/09/2016
UBICACIÓN:	LABORATORIO

COH %	PUS _{MAX} (T/m ³)
19.5	1.650

MOLDE N°	11	11	11	11		
N° DE CAPAS	5	5	5	5		
N° DE GOLPES	56	56	56	56		
VOL. AGUA AGREGADA %	3%	6%	9%	12%		

COMPACTACIÓN						
PESO MUESTRA + MOLDE	8035	8496	8534	8472		
PESO MOLDE	4378	4378	4378	4378		
PESO MUESTRA	3657	4118	4156	4094		
VOLUMEN MOLDE	2115	2115	2115	2115		
PUSH (T/m ³)	1.729	1.947	1.965	1.936		

HUMEDAD										HUMEDAD EXISTENTE		
PESAFILTRO N°	7	8	18	19	20	21	22	23				
PESO HUMEDO + TARA	191.3	197.2	180.3	195.6	184	191.3	181.2	162.1				
PESO SECO + TARA	172.1	177.2	157.8	172.1	159.7	166.8	155.7	138.5				
TARA	38.6	38.6	38.6	38.7	39.3	45	43.6	40.9				
Peso agua	19.2	20	22.5	23.5	24.3	24.5	25.5	23.6				
% HUMEDAD	14.4	14.4	18.9	17.6	20.2	20.1	22.7	24.2				
% HUMEDAD MEDIA	14.4		18.3		20.2		23.5					
PUS (T/m ³)	1.511		1.647		1.635		1.568					



Realizado por: Carlos Olveira Controlado por: Ing. Diego Montaña

OBRA: San Antonio 7 (0,8 - 0,9m)

MATERIAL:	Arcilla rojiza
FECHA :	23/09/2016
OPERADOR :	C. Oliveira
UBICACIÓN	LABORATORIO

HO %	PUSMAX (T/m ³)
19.5	1.65

MOLDE	C.B.R		
Nº	4	5	6
Nº DE CAPAS	5	5	5
Nº de GOLPES	56	25	10

PESO MUESTRA + MOLDE	8314	8526	7885
PESO MOLDE	4180	4644	4190
PESO MUESTRA	4134	3882	3695
VOLUMEN MOLDE	2105	2112	2105
PUSH	1.964	1.838	1.755

Agua a Agregar

$$AaA = \frac{PT \times (HO - HE)}{100 + HE}$$

PT=

AaA=

HUMEDAD	C.B.R		
PESAFILTRO Nº	8	9	10
PESO HUMEDO + TARA	187.6	205.6	205.6
PESO SECO + TARA	162.3	177.4	178.2
TARA	38.6	37.9	42.5
% HUMEDAD	20.5	20.2	20.2
% HUMEDAD PROMEDIO	20.5	20.2	20.2

HUMEDAD EXISTENTE

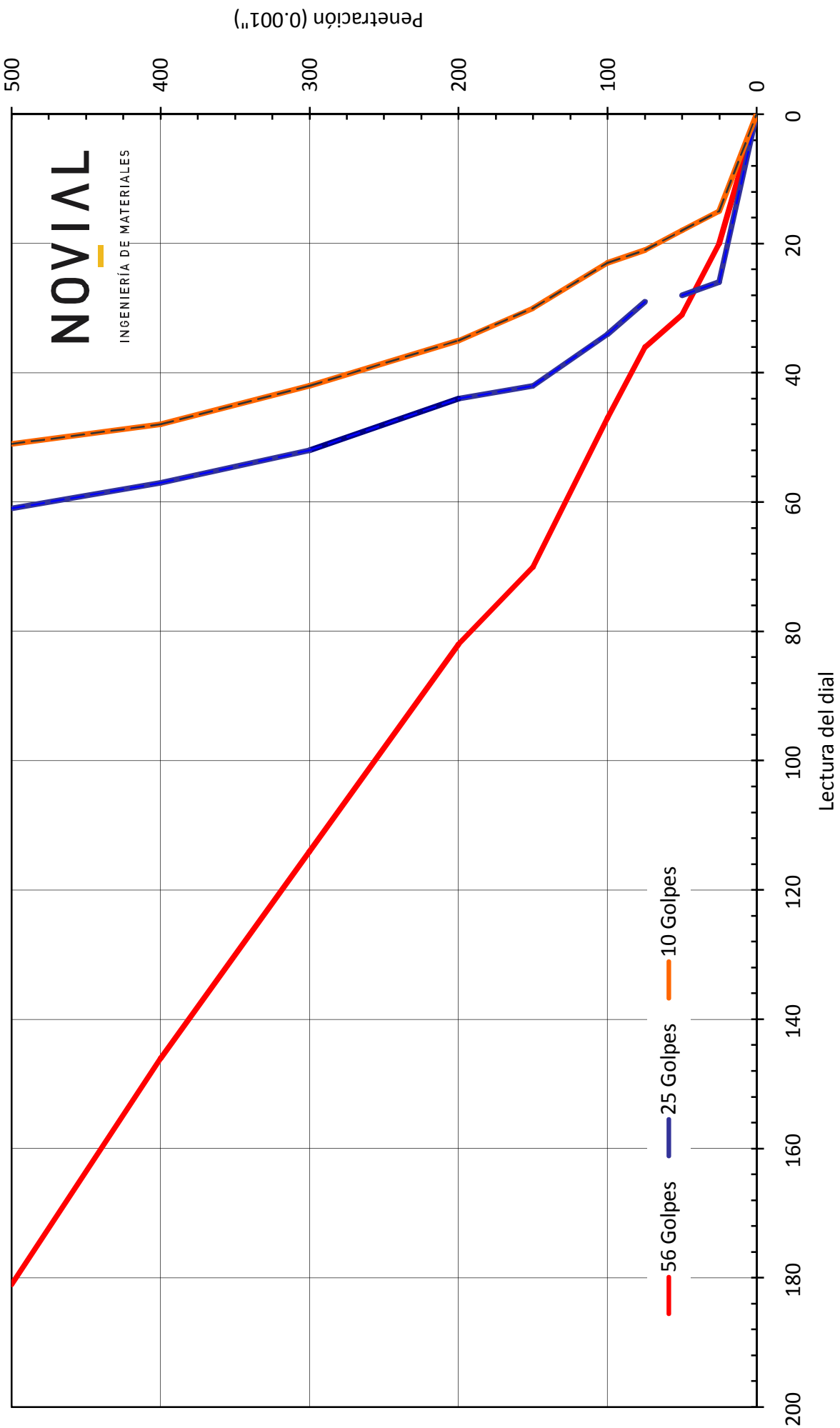
PUSM (T/m ³)	1.630	1.529	1.460
% PUSM	99%	93%	89%

Penetración	MOLDE Nº 4		MOLDE Nº 5		MOLDE Nº 6		
	Nº GOLPES 56		Nº GOLPES 25		Nº GOLPES 10		
	Cte. del aro: 1.7670		Cte. del aro: 1.7670		Cte. del aro: 1.7670		
0,01mm	0,001"	Lect	Lect	Lect	Lect	Lect	
0.0	0	Inic	Correg	Inic	Correg	Inic	
63.5	25	20.0		26.0		15	
127.0	50	31.0	Corrección	28.0	Corrección	18	
190.5	75	36.0	lectura	29.0	lectura	21	
254.0	100	47.0	47	34.0	34	23	
381.0	150	70.0		42.0		30	
508.0	200	82.0	82	44.0	47	35	
762.0	300	114.0		52.0		42	
1016.0	400	146.0		57.0		48	
1270.0	500	181.0		61.0		51	
		0,1"	6	0,1"	4	0,1"	3
		0,2"	7	0,2"	4	0,2"	3
		CBR	7	CBR	4	CBR	3

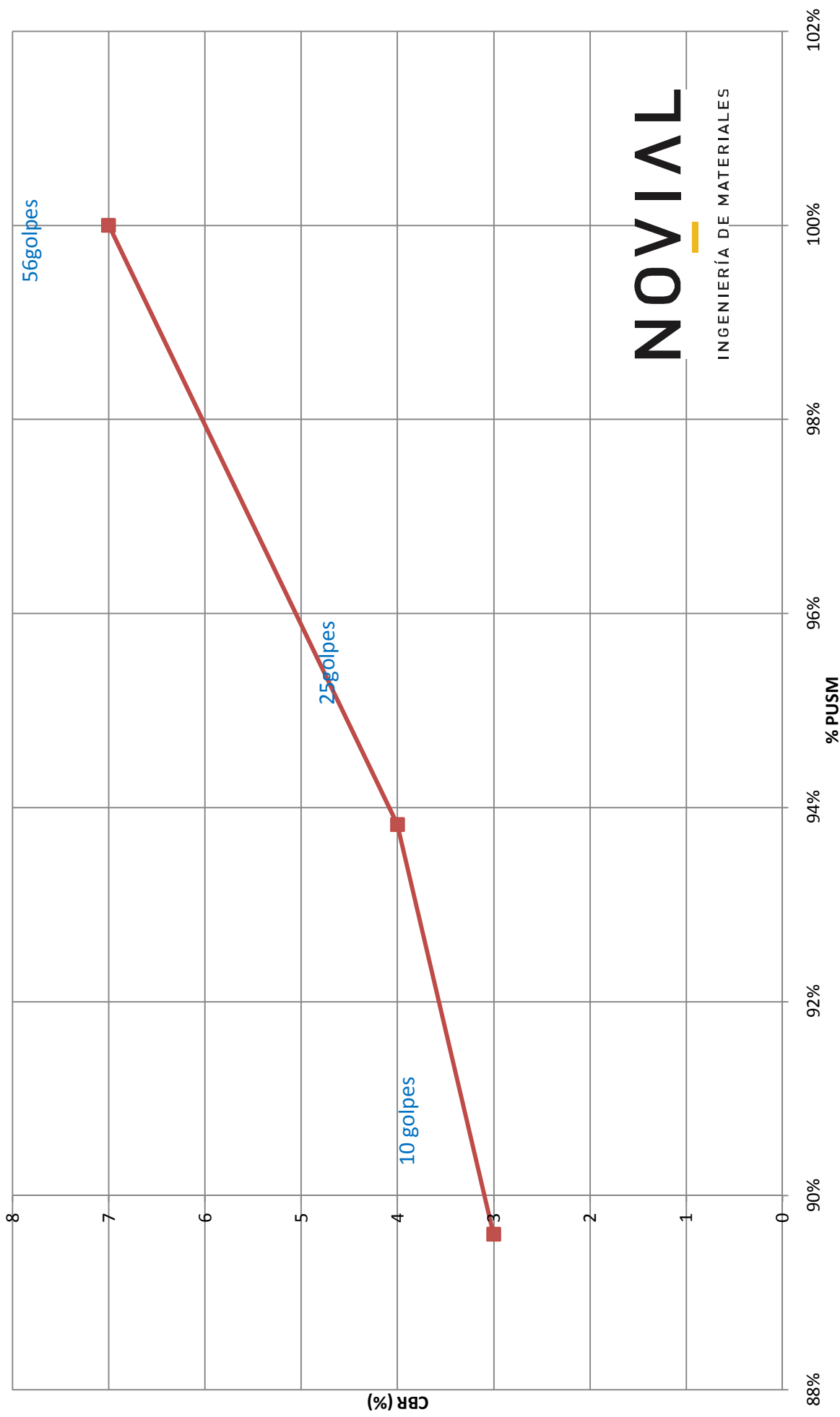
EXPANSIÓN									
Sobrecarga (aros):					Sobrecarga (gramos):				
4					4.540				
MOLDE Nº 4					MOLDE Nº 5				
MOLDE Nº 6					MOLDE Nº 6				
LECT.	mm	%	LECT.	mm	%	LECT.	mm	%	
DIA 0	100	0.100	0.87	150	0.150	1.30	100	0.100	0.87
DIA 1	150	0.150	1.30	200	0.200	1.73	120	0.120	1.04
DIA 2	150	0.150	1.30	220	0.220	1.90	150	0.150	1.30
DIA 3	150	0.150	1.30	220	0.220	1.90	150	0.150	1.30

Realizado por: Carlos Oliveira Controlado por: Ing. Diego Montaña

Curva Carga - Penetración



CBR vs Densidad



OBRA: San Antonio 9 (Profundidad 1,0m - 1,1m)

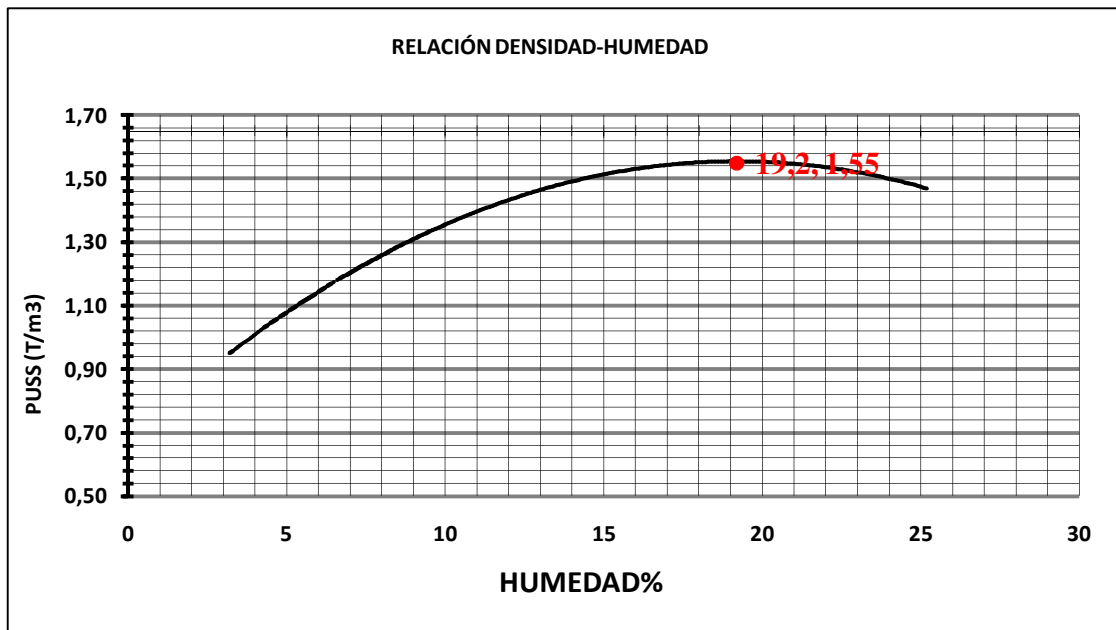
MATERIAL	Arcilla rojiza
FECHA :	23/09/2016
UBICACIÓN:	LABORATORIO

COH %	PUS _{MAX} (T/m ³)
19.2	1.550

MOLDE N°	11	11	11	11		
N° DE CAPAS	5	5	4	5		
N° DE GOLPES	56	56	56	56		
VOL. AGUA AGREGADA %	3%	6%	9%	12%		

COMPACTACIÓN						
PESO MUESTRA + MOLDE	8200	8340	8315	8145		
PESO MOLDE	4378	4378	4378	4378		
PESO MUESTRA	3822	3962	3937	3767		
VOLUMEN MOLDE	2115	2115	2115	2115		
PUSH (T/m ³)	1.807	1.873	1.861	1.781		

HUMEDAD										HUMEDAD EXISTENTE		
PESAFILTRO N°	1	2	9	10	11	15	16	17				
PESO HUMEDO + TARA	200.4	200.5	173.5	179.1	171.2	175.3	177.1	154.2				
PESO SECO + TARA	176.5	177.2	151.3	156.8	146.5	150.8	148.2	130.5				
TARA	40.5	40.1	37.9	42.5	39.4	39.6	41.9	44.3				
Peso agua	23.9	23.3	22.2	22.3	24.7	24.5	28.9	23.7				
% HUMEDAD	17.6	17.0	19.6	19.5	23.1	22.0	27.2	27.5				
% HUMEDAD MEDIA	17.3		19.6		22.6		27.4					
PUS (T/m ³)	1.541		1.567		1.519		1.399					



Realizado por:

Carlos Oliveira

Controlado por:

Ing. Diego Montaña

OBRA: San Antonio 9 (Profundidad 1,0m - 1,1m)

MATERIAL:	Arcilla rojiza
FECHA :	23/09/2016
OPERADOR :	C. Oliveira
UBICACIÓN	LABORATORIO

HO %	PUSMAX (T/m ³)
19.2	1.55

MOLDE	C.B.R		
Nº	1	2	3
Nº DE CAPAS	5	5	5
Nº de GOLPES	56	25	10

PESO MUESTRA + MOLDE	8095	8379	7745
PESO MOLDE	4180	4644	4190
PESO MUESTRA	3915	3735	3555
VOLUMEN MOLDE	2105	2112	2105
PUSH	1.860	1.768	1.689

Agua a Agregar

$$AaA = \frac{PTx(HO-HE)}{(100+HE)}$$

PT=

AaA=

HUMEDAD	C.B.R		
PESAFILTRO Nº	5	6	7
PESO HUMEDO + TARA	173.4	183.9	200.6
PESO SECO + TARA	152.1	161.3	174.2
TARA	38.6	40.2	38.6
% HUMEDAD	18.8	18.7	19.5
% HUMEDAD PROMEDIO	18.8	18.7	19.5

HUMEDAD EXISTENTE	

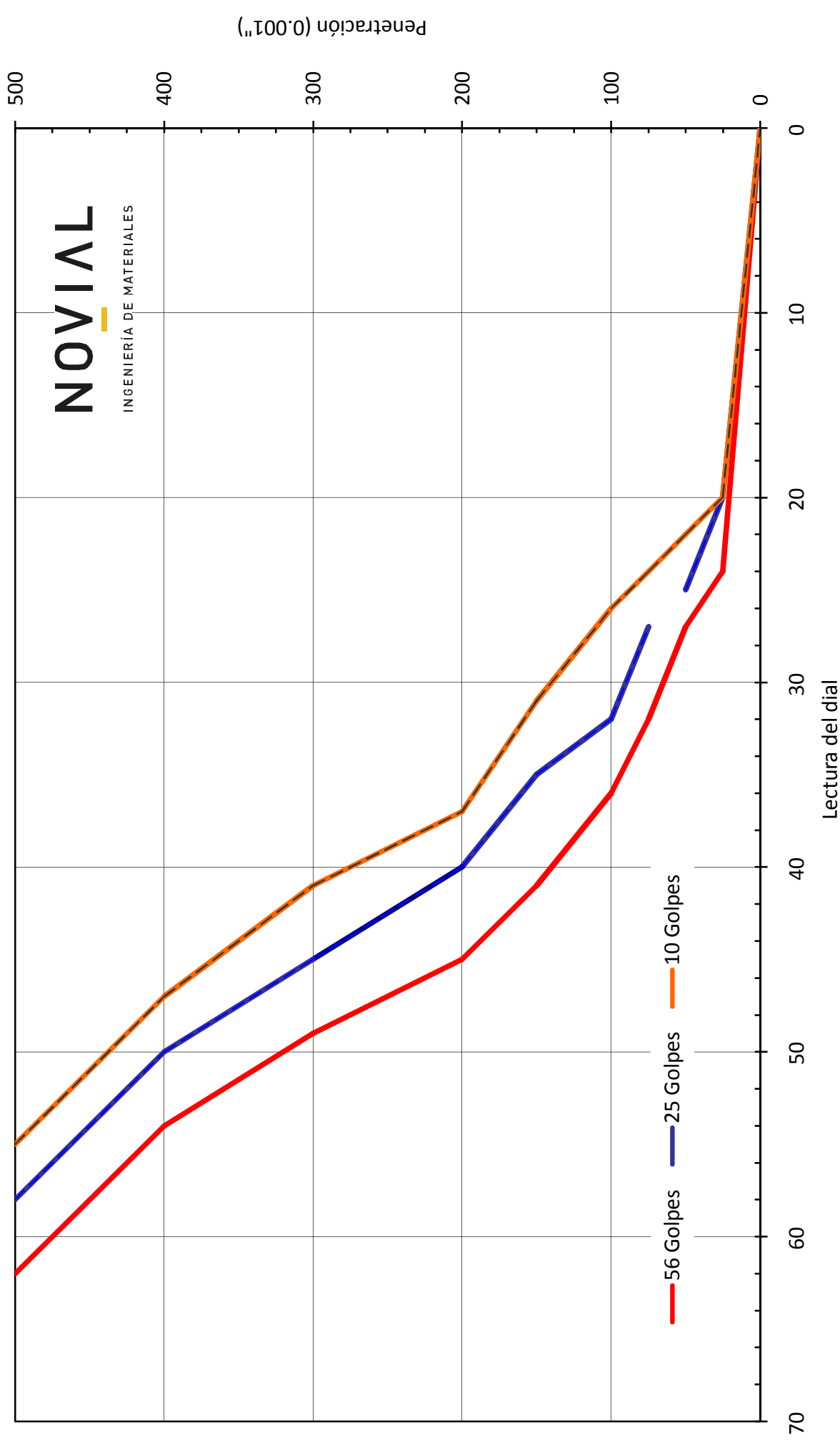
PUS (T/m ³)	1.566	1.490	1.413
% PUSM	101%	96%	91%

		MOLDE Nº 4		MOLDE Nº 5		MOLDE Nº 6	
		Nº GOLPES 56		Nº GOLPES 25		Nº GOLPES 10	
		Cte. del aro: 1.7670		Cte. del aro: 1.7670		Cte. del aro: 1.7670	
Penetración		Lect	Correg	Lect	Correg	Lect	Correg
0,01mm	0,001"	Inic		Inic		Inic	
0.0	0						
63.5	25	24.0		20.0		20	
127.0	50	27.0	Corrección	25.0	Corrección	22	Corrección
190.5	75	32.0	lectura Kg	27.0	lectura Kg	24	lectura Kg
254.0	100	36.0	36 64	32.0	32 57	26	26 46
381.0	150	41.0		35.0		31	
508.0	200	45.0	44 78	40.0	40 71	37	35 62
762.0	300	49.0		45.0		41	
1016.0	400	54.0		50.0		47	
1270.0	500	62.0		58.0		55	
		C B R		C B R		C B R	
		0,1" 5		0,1" 4		0,1" 3	
		0,2" 4		0,2" 3		0,2" 3	
		C B R 5		C B R 4		C B R 3	

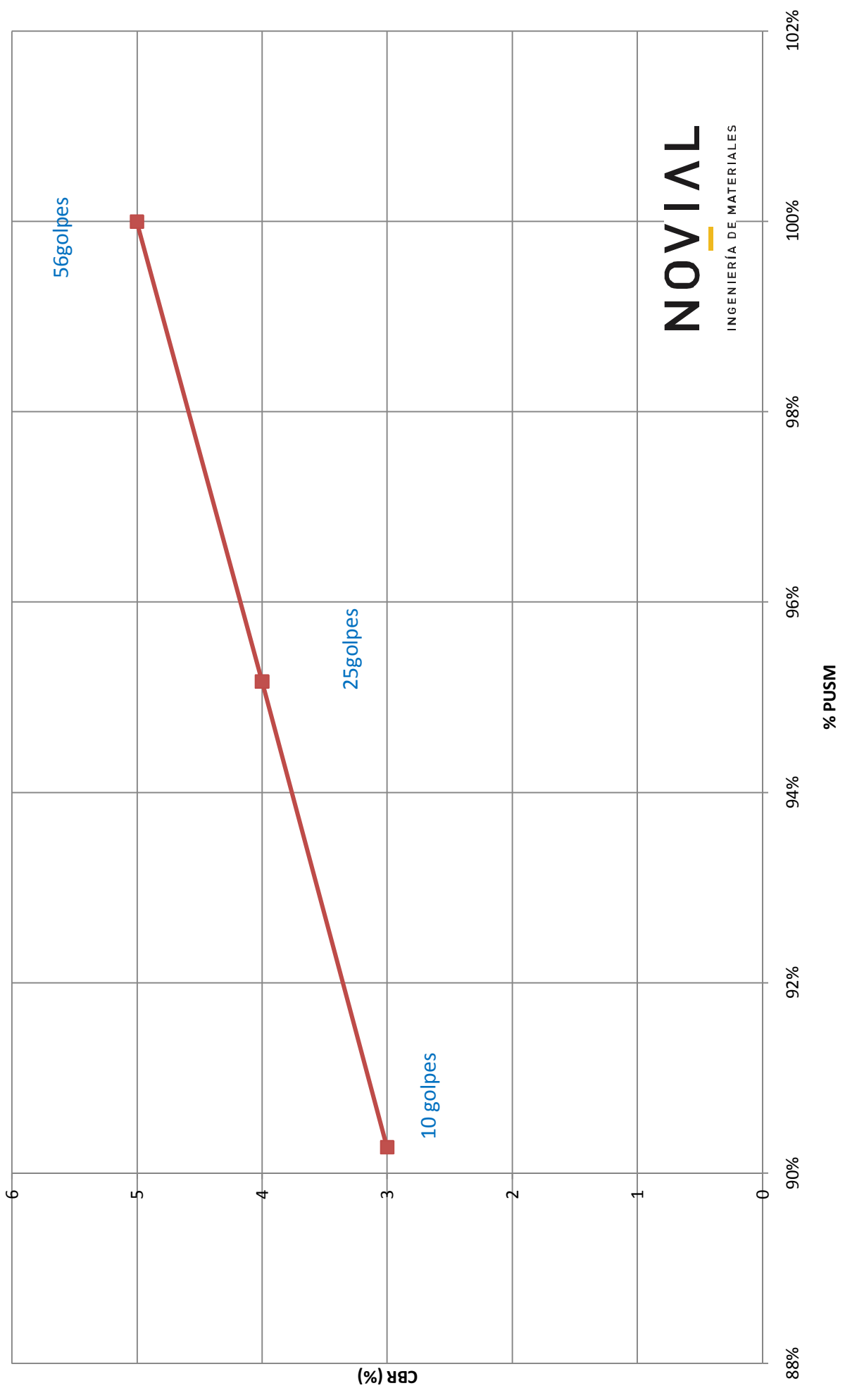
EXPANSIÓN									
Sobrecarga (aros): 4					ALTURA DEL MOLDE = 11.6				
Sobrecarga (gramos): 4.540					Fecha inmersión: 24/9/16				
MOLDE Nº 1			MOLDE Nº 2			MOLDE Nº 3			
LECT.	mm	%	LECT.	mm	%	LECT.	mm	%	
DIA 0	130	0.130	150	0.150	1.30	120	0.120	1.04	
DIA 1	200	0.200	250	0.250	2.16	150	0.150	1.30	
DIA 2	200	0.200	250	0.250	2.16	150	0.150	1.30	
DIA 3	200	0.200	250	0.250	2.16	150	0.150	1.30	

Realizado por: Carlos Oliveira Controlado por: Ing. Diego Montaña

Curva Carga - Penetración



CBR vs Densidad



NOVIAL
INGENIERÍA DE MATERIALES



GeoAmbiente

servicios en geología, hidrogeología, ingeniería y medio ambiente

Estudio Geotécnico

Comitente: CSI Ingenieros

Ciudad de Maldonado

Agosto 2016

Responsables Técnicos:

Mauricio Montaña Gutiérrez

Licenciado en Geología

mmontano@geoambiente-uruguay.com

Diego Montaña García


Ingeniero Civil

diego.montano@geoambiente-uruguay.com

ESTUDIO GEOTÉCNICO - ENSAYOS DE PENETRACIÓN Y ESTIMACIÓN DE TENSIONES ADMISIBLES

INDICE GENERAL

INDICE GENERAL	1
INDICE DE ILUSTRACIONES	2
INDICE DE TABLAS	2
OBJETIVO	4
UBICACIÓN	4
GEOLOGÍA DEL ÁREA	5
FORMACIÓN LIBERTAD (PLEISTOCENO)	5
SEDIMENTOS ACTUALES (CUATERNARIO)	5
CLASIFICACIÓN EN FUNCIÓN DE LA EXCAVABILIDAD	5
PERFILES LITOLÓGICOS	6
DESCRIPCIÓN DE PERFILES	6
SAN ANTONIO	6
CAÑADA APARICIO	6
URBANIZACIÓN DEL ESTE	7
REALIZACIÓN DE ENSAYO DE PENETRACIÓN ESTÁNDAR	8
BREVE DESCRIPCIÓN DEL ENSAYO (SEGÚN NORMA ASTM D1586 – 84)	8
APLICABILIDAD	8
CORRECCIONES DEL N_{SPT}	8
ENSAYOS SPT	9
TENSIÓN ADMISIBLE Y ASIEN TO PARA FUNDACIÓN DIRECTA	11
MARCO TEÓRICO	11
ESTIMACIÓN DE TENSIONES ADMISIBLES PARA ARENAS	12
ESTIMACIÓN DE TENSIONES ADMISIBLES PARA SUELOS COHESIVO (ARCILLOSOS)	12
CÁLCULO DE TENSIONES ADMISIBLES	13
CAÑADA APARICIO	13
URBANIZACIÓN ESTE	14
CÁLCULO DE LA RESISTENCIA DE PUNTA DE LOS PILOTES	15
MARCO TEÓRICO	15
ESTIMACIÓN DE LA RESISTENCIA DE PUNTA	15
EVALUACIÓN DEL POTENCIAL EXPANSIVO	16
CLASIFICACIÓN DE SUELOS (AASHTO Y SUCS)	18
RECOMENDACIONES SOBRE FUNDACIONES	19
RECOMENDACIONES SOBRE TENDIDOS Y VIALES	20
TENDIDOS DE SANEAMIENTO Y PLUVIALES	20
OBRAS VIALES	20
CONCLUSIONES:	22
ANEXOS	23

REGISTRO DE SONDEOS EN SUELOS							 www.geoambiente-uruguay.com					
PROYECTO: CSI-San Antonio-Maldonado												
SONDEO NRO.: cateo1			SITUACIÓN:		COORDENAD AS:		34°53'50,3" S 54°56'45,7" O					
FECHA: 04/08/16			PROFUNDIDAD ALCANZADA:		COTA DE BOCA DE POZO:							
PROFUNDIDAD (m)	LONGITUD TRAMO (m)	NIVEL FREÁTICO	COLUMNA	EXCAVABILIDAD	DESCRIPCIÓN	MUESTRAS	Nº GOLPES SPT	LÍMITES DE ATTERBERG			HUMEDAD (%)	CLASIFICACIÓN U.S.C.S
								LL (%)	LP (%)	IP		
0.1	1.5			E1	Arcilla de color marrón con alto contenido de fragmentos líticos y escombros (relleno).							
0.2												
0.3												
0.4												
0.5												
0.6												
0.7												
0.8												
0.9												
1.0												
1.1	0.3	NF:			Arcilla de color gris amarronado oscuro con materia orgánica.	x		39	23	16		CL
1.2												
1.3	0.2				Arcilla de color marrón claro con alto contenido de carbonato.							
1.4												
1.5												
1.6												
1.7												
1.8												
1.9												
2.0												

.....	24
ENSAYOS DE LABORATORIO	50

INDICE DE ILUSTRACIONES

Ilustración 1 – Esquema de Ubicación del Predio de Estudio en azul.....	4
Ilustración 2 – Esquema de Ubicación de Sondeos en San Antonio IV.....	9
Ilustración 3 – Esquema de Ubicación de Sondeos en Cañada Aparicio.....	9
Ilustración 4 – Esquema de Ubicación en Urbanización del Este	10
Ilustración 5 – Tareas correspondientes a ensayo SPT en Urbanización del Este.....	10
Ilustración 6 - Tareas correspondientes a cateo en San Antonio IV.....	11

INDICE DE TABLAS

Tabla 1 - Tensiones Admisibles para los Suelos en sector Cañada Aparicio.....	14
Tabla 2 - Tensiones Admisibles para los Suelos en Sector Urbanización Este.....	14
Tabla 3 - Estimación de la Resistencia de punta en función de la Profundidad	16
Tabla 4 - Criterios de Expansividad.....	17
Tabla 5 – Resumen de Resultados de Laboratorio.....	18

Tabla 6 - Resumen de Clasificación de Suelos..... 19

DESARROLLO DEL INFORME

Objetivo

En el marco de las obras previstas en las urbanizaciones San Antonio IV, Cañada Aparicio y Urbanización del Este, de la ciudad de Maldonado, se efectuó un Estudio Geotécnico a los efectos de generar la información necesaria en estas áreas que permita desarrollar el Proyecto Ejecutivo.

En tal sentido, y atendiendo al área del proyecto y a los lineamientos establecidos por CSI Ingenieros se efectuó un Estudio Geotécnico cuyo objetivo es a partir una serie de ensayos de penetración estándar (SPT), ensayos de laboratorio sobre muestras y trabajos de gabinete, estimar algunos parámetros de los suelos del sitio a ser empleado como insumo para el diseño de la solución de fundación de las estructuras y demás infraestructura y servicios, así como de la planificación de la Obra.

En función de lo solicitado por el comitente, entre los días 4, 5, 8 y 9 de agosto del presente año, se realizaron diez (10) cateos descriptivos en la zona de San Antonio IV y diez (10) cateos con la realización de un ensayo SPT (Standar Penetration Test) por metro de cateo o hasta alcanzar el rechazo en las zonas de Cañada Aparicio y Urbanización del Este.

Ubicación

Los predios de estudio se ubican al noreste de la ciudad de Maldonado, en los barrios Cañada Aparicio, San Antonio y Urbanización del Este.

ILUSTRACIÓN 1 – ESQUEMA DE UBICACIÓN DEL PREDIO DE ESTUDIO EN AZUL.



Geología del área

En función de la revisión de antecedentes, la fotointerpretación geológica a escala 1:20.000 y el relevamiento de campo realizado, se establece que el subsuelo del área está integrado por sedimentos de la Formación Libertad cubiertos por sedimentos actuales.

Formación Libertad (Pleistoceno)

Está constituida por lodolitas masivas, con porcentajes no superiores al 1% de arena gruesa, gravilla y grava homogéneamente dispersas en la matriz. La mineralogía de estos detritos es fundamentalmente cuarzosa y feldespática. Dentro de estas litologías los términos dominantes son arcilla, limo arcilloso y limo arcillo-arenoso. La tonalidad dominante es marrón a marrón claro (pardo) y su espesor en general no supera los 10m. El carbonato de calcio puede estar presente en forma pulverulenta, en concreciones o en pequeños lentes.

Sedimentos Actuales (Cuaternario)

La unidad se compone por una amplia heterogeneidad de materiales, desde arcillas hasta arenas y arenas conglomerádicas, estos sedimentos fueron depositados en ambiente fluvial con influencia de mareas en áreas cercanas a costas marítimas.

Clasificación en función de la excavabilidad

A los efectos de generar información pertinente para la ejecución de la obra, se releva durante la realización de los taladros, el grado de Excavabilidad de los materiales hallados según el criterio establecido en la Carta Geotécnica de la Región Metropolitana de Montevideo¹.

El grado de excavabilidad varía de E1 a E3 según el siguiente criterio:

E1: Se incluye en esta categoría aquellos materiales friables a medianamente friables, penetrables por la pala americana, y en consecuencia excavables a pico y pala sin auxilio de elementos escarificantes y fácilmente movibles por medios mecánicos.

E2: Se incluyen en esta categoría los materiales medianamente friables a medianamente tenaces difícilmente a no penetrables con pala americana pero si excavables a pico y pala (aunque con dificultad y requiriendo eventualmente el auxilio de elementos escarificadores) removibles con medios mecánicos, a veces con alguna dificultad.

E3: Se incluyen en esta categoría aquellos materiales medianamente tenaces a tenaces, no penetrables con la pala americana, no excavables a pico y pala (incluso con elementos escarificadores) y difícilmente a no excavables con medios mecánicos. Son penetrables mediante perforación rotativa con corona con puntas de alta dureza y removibles mediante martillo o explosivos.

En la descripción de los perfiles litológicos identificados durante la realización de los taladros, se incluye la clasificación desde el punto de vista de la excavabilidad.

¹ Departamento de Geotécnica – Facultad de Ingeniería – UdelaR – **Carta Geotécnica de la Región Metropolitana de Montevideo escala 1:100.000** – Montevideo 1997 CARTA GEOTECNICA

Perfiles Litológicos

Durante la campaña de campo, y en las ubicaciones indicadas se efectuaron una serie de taladros que se pueden agrupar en dos categorías. Una primera está compuesta por Cateos Descriptivos, cuyo objetivo es identificar los estratos que componen el perfil de suelos, así como sus espesores y niveles freáticos.

Por su parte, en la segunda categoría, están los taladros en los que además de las descripciones litológicas se realizaron ensayos de tipo SPT a cada metro para determinar las tensiones admisibles del terreno en dichos puntos.

Descripción de Perfiles

Se presentan a continuación una descripción litológica tipo para cada una de las tres áreas de Estudio

San Antonio

En esta zona se identificó, en el cien por ciento de los sondeos, un perfil caracterizados por la presencia de rellenos antrópicos de distintos tipos (mezcla de materiales naturales, materiales granulares, escombros, etc) sobre suelos con alto contenido de materia orgánica o directamente sobre suelos finos de Formación Libertad.

En esta área el perfil litológico está compuesto básicamente de la siguiente forma:

- *Rellenos Antrópicos: 0.10m - 1.5m*
- *Suelo Orgánico: 0.40m – 1.80m*
- *Suelo Arcilloso Marrón (Formación Libertad): hasta los 2m o 3m de profundidad aproximadamente*

Cabe destacar que los suelos arcillosos presentaron distintos niveles de concreciones de carbonato de calcio, cómo puede observarse en las descripciones de detalle presentadas en Anexo.

Donde hoy existe caminería interna, sobre los suelos arcillosos y en ocasiones sobre los suelos orgánicos existe una capa de balasto de espesor variable que han sido colocados como capa de rodadura para el tránsito vecinal.

Según puede inferirse de los sondeos, el perfil litológico natural de la zona estaría compuesto por una capa significativa de suelos orgánicos, en general mayor al metro de espesor, sobre suelos arcillosos de Formación Libertad hasta al menos los 3.0m de profundidad.

En varios de puntos analizados se observó que se procedió, previo al relleno, a la realización de la limpieza de suelos orgánicos (por ejemplo Cateos 5, 6 y 7), mientras que en otros puntos el relleno fue realizado directamente sobre los suelos orgánicos (por ejemplo Cateo 2, Cateo 3, etc).

Cañada Aparicio

En esta zona se identificó, en la casi totalidad (excepto en el SPT 4) de los sondeos, un perfil caracterizados por la presencia de rellenos antrópicos de distintos tipos (mezcla de materiales naturales, materiales granulares, escombros, etc) sobre suelos con alto contenido de materia orgánica o sobre suelos naturales de Formación Libertad o sedimentos actuales.

En esta área el perfil litológico tipo está compuesto básicamente de la siguiente forma:

- *Rellenos Antrópicos: 0.10m - 1.7m*
- *Suelo Orgánico: 0.30m – 0.80m*
- *Suelos Finos: 1.6m - 2.8m*
 - *Sedimentos Actuales*
 - *Formación Libertad*

Cabe destacar que los suelos finos presenta un primer estrato compuesto por sedimentos actuales compuestos por suelos arenosos y arcillosos, incluso con desmoronamiento en algún caso.

En algunos casos, dependiendo de la profundidad alcanzada, se alcanzó el nivel de los suelos arcillosos de Formación Libertad ubicados por debajo de los anteriores.

En la casi totalidad de los sondeos, a excepción del SPT 1, se identificaron niveles freáticos entre 1.6m y 2.7m de profundidad. Este dato toma particular relevancia, más allá de los aspectos estructurales, debido a la presencia de suelos con alto contenido de arena, pudiendo generarse desmoronamientos por debajo de los niveles freáticos como pudo identificarse en algunos de los taladros realizados (por ejemplo SPT 2).

Urbanización del Este

En esta zona se identificó, en la totalidad de los sondeos, un perfil caracterizados por la presencia de rellenos antrópicos de distintos tipos (mezcla de materiales naturales, materiales granulares, escombros, etc) y una potencia significativa en tres de ellos.

Estos están ubicados sobre el perfil natural compuesta por suelos con alto contenido de materia orgánica y luego suelos finos de sedimentos recientes (SPT 1 a SPT 3) o directamente sobre Formación Libertad (SPT 4).

En esta área el perfil litológico tipo está compuesto básicamente de la siguiente forma:

- *Rellenos Antrópicos: 0.20m - 3.4m*
- *Suelo Orgánico: 0.30m – 0.90m*
- *Suelos Finos: 1.0m - 3.3m*
 - *Sedimentos Actuales*
 - *Formación Libertad*

Realización de ensayo de penetración estándar

Breve descripción del ensayo (según norma ASTM D1586 – 84)

De forma resumida el ensayo consiste en la ejecución de un “taladro” hasta la cota deseada y en el fondo del mismo se introduce un tomamuestras normalizado, el que es hincado en el terreno de estudio 45 cm contando el número de golpes necesarios para hincar tramos de 15 cm. La hinca se realiza mediante una maza de 63.5 kg que cae desde una altura de 76 cm en una cabeza de golpeo.

Los valores de golpeo de los tramos centrales de 15 cm (segundo y tercer tramo) sumados conducen al parámetro N_{30SPT} o N_{SPT} .

Cuando el terreno es muy resistente se detiene el ensayo por rechazo, anotando la penetración realizada y el número de golpes correspondiente.

El toma muestras permite además recoger una muestra alterada del material de estudio para su análisis e identificación

Aplicabilidad²

Los resultados de la prueba difundida ampliamente en todo el mundo, se correlacionan empíricamente con las propiedades específicas *in situ* del terreno. Se han desarrollado diferentes modelos para suelos arcillosos y arenosos de manera de obtener resultados acordes al tipo de suelo en estudio.

Correcciones del N_{SPT}

Existen algunos factores, independientes del dispositivo, que influyen en el resultado obtenido en campo. Estos son los siguientes²:

- Corrección por nivel freático
 - Principalmente en suelos finos bajo el nivel freático, donde se produce un debilitamiento de la resistencia por el aumento de las presiones de poro que se generan el momento del golpeo.
 - En arenas gruesas y gravas, la saturación del terreno no afecta los resultados² así como tampoco para suelos finos con un $N_{SPT} < 15$.
 - Para los suelos finos por debajo del nivel freático y que presenten un valor de $N_{SPT} > 15$ se aplica la siguiente corrección:

$$N_{CORR} = 15 + \frac{N_{spt} - 15}{2}$$

Donde:

N_{CORR} : N corregido por nivel freático

N_{SPT} : es el valor de N obtenido en el estudio de campo

- Normalización por la presión de confinamiento
 - El valor N está influenciado por las sobrecargas debidas al peso de las tierras y se puede normalizar refiriéndolo a un valor unitario de la presión vertical efectiva (1 kp/cm^2) a fin de comparar distintos ensayos realizados a diferentes profundidades.

² Devicenzi M., Frank N., - Ensayos Geotécnicos In Situ – IGEOEST – Mayo 2004

En el presente caso de estudio, se detectaron niveles freáticos pero los valores de N en dichos casos no superan el valor límite de 15, por lo que no se efectúan correcciones.

ILUSTRACIÓN 2 – ESQUEMA DE UBICACIÓN DE SONDEOS EN SAN ANTONIO IV.



Ensayos SPT

Se realizaron 10 ensayos SPT en las ubicaciones indicadas (ver Ilustración 3 y 4, seis en el área de Cañada Aparicio y cuatro en el área de Urbanización Este, con el objetivo de conocer las características principales del subsuelo, a los efectos de establecer los parámetros para el cálculo de la capacidad de carga de fundaciones y empujes de suelos y para las obras relativas a la implantación de viviendas.

En el plano Anexo se presentan las coordenadas de las ubicaciones en las que finalmente fueron realizados los SPT, mientras que también en Anexo se adjuntan las hojas de campo con la descripción de los perfiles litológicos así como con los valores del ensayo por metro de taladro.

ILUSTRACIÓN 3 – ESQUEMA DE UBICACIÓN DE SONDEOS EN CAÑADA APARICIO



ILUSTRACIÓN 4 – ESQUEMA DE UBICACIÓN EN URBANIZACIÓN DEL ESTE



ILUSTRACIÓN 5 – TAREAS CORRESPONDIENTES A ENSAYO SPT EN URBANIZACIÓN DEL ESTE





Tensión admisible y asiento para fundación directa

Marco Teórico

Se han propuesto una serie importante de correlaciones para calcular directamente la carga admisible y los asientos en un terreno determinado en base al valor de N_{SPT} . Casi todos ellos están basados en observaciones directas y análisis retrospectivos de asientos en estructuras y relaciones de carga.

En función de los resultados de campo del ensayo realizado y de la descripción litológica del perfil de suelos, en los que se observaron suelos arenosos y arcillosos, adoptamos las ecuaciones empleadas para el cálculo de las cargas admisibles para cimentaciones directas (superficiales) tanto en arena como en suelos arcillosos.

En el caso de las arenas adoptamos las correcciones de Bowles³ (1977) sobre el modelo desarrollado por Meyerhof (1965), ya que se demostró que los valores de tensiones admisibles arrojados por este último eran sumamente conservadores.

En el caso de los suelos arcillosos, adoptamos las ecuaciones empleadas para el cálculo de las cargas admisibles en suelos cohesivos (arcillas, limos y limos arcillosos), a la vez que presentamos los resultados del método de Terzaghi-Peck ampliamente difundido. Se ha comprobado que este último arroja aproximaciones extremadamente conservadoras².

³ Braja M. Das – **Fundamentos de Ingeniería Geotécnica** – 2001

A continuación presentamos los cálculos efectuados para cada una de las situaciones en función de las descripciones litológicas indicadas anteriormente.

Estimación de Tensiones Admisibles para Arenas

La presión vertical admisible en arenas, se calcula de manera que se tenga una seguridad adecuada frente al hundimiento y de manera que el asiento sea inferior a una pulgada (25 mm.).

El modelo a aplicar depende de las dimensiones de la zapata (B), la profundidad a la que se apoyará esta (D_f), del valor de N_{corr} del ensayo SPT y del asiento admisible del terreno (S_e) bajo la fundación. Respecto de este último punto, cabe aclarar que casi la totalidad de los modelos han sido desarrollados para un hundimiento admisible de 1" (25 mm), sin embargo las correcciones de Bowles permiten ingresar otro valor de asiento admisible si el calculista lo entiende necesario.

A continuación presentamos las ecuaciones a emplear para calcular la tensión admisible del terreno en función de los parámetros de diseño adoptados por el calculista.

$$Q_{adm} = 19.16 \times N_{corr} \times C_D \times \left(\frac{S_e}{25} \right) \quad ; \text{para } B < 1.2 \text{ m}$$

$$Q_{adm} = 11.98 \times N_{corr} \times C_D \times \left(\frac{S_e}{25} \right) \times \left(\frac{3.28B + 1}{3.28B} \right)^2 \quad ; \text{para } B > 1.2 \text{ m}$$

Donde:

- Q_{adm} : Carga Admisible (kN/m^2)
- N_{CORR} : N_{SPT} corregido según tabla correspondiente
- C_D : Factor de Empotramiento = $1 + 0.33 \times \left(\frac{D_f}{B} \right)$
- S_e : asentamiento admisible (mm)

Estimación de Tensiones Admisibles para Suelos Cohesivo (arcillosos)

Para la estimación de la carga admisible se empleó el método aproximado para arcillas según la siguiente ecuación:

$$Q_{adm} \left(\frac{\text{kg}}{\text{cm}^2} \right) = \frac{1.33 \times N_{CORR}}{10}$$

Donde:

- Q_{adm} : Carga Admisible (kg/cm^2)
- N_{CORR} : N_{SPT} corregido

El modelo de Terzaghi-Peck, según la siguiente ecuación, arroja un valor más conservador.

$$Q_{adm} \left(\frac{\text{kg}}{\text{cm}^2} \right) = \frac{s \times N}{8}$$

Donde:

- Q_{adm} : Carga Admisible (kg/cm^2)
- N: N_{SPT}
- s: asiento (1")

Cálculo de Tensiones Admisibles

A continuación presentamos el resumen de los valores de tensiones admisibles calculados según el fundamento teórico expuesto anteriormente para las zonas de Estudio.

Tal como puede observarse en las descripciones litológicas y que ya hemos mencionado, hemos identificado diversos rellenos durante la ejecución de los taladros de SPT.

Por esta razón, los valores de N figuran en las planillas de campo, pero no así las tensiones admisibles en las tablas que se presentan a continuación. Esto es debido a que los rellenos de este tipo no son caracterizables desde el punto de vista geotécnico, por lo que no se recomienda adoptar tensiones admisibles para los estratos de relleno. En las tablas correspondientes se coloca una indicación que **No Aplica** la determinación de tensiones admisibles.

Cañada Aparicio

El estudio de la zona de Cañada Aparicio incluye los taladros SPT 1 a SPT 6, según se presenta en la Ilustración 3.

Como puede observarse en las descripciones litológicas, no se ha identificado un perfil de suelos homogéneo detectando zonas con suelos arenoso, otras con suelos arcillosos y otras con perfiles de suelos mixtos compuestos por suelos arcillosos y arenosos que son transición entre un sector y otro.

Por lo tanto, no se puede establecer con claridad cómo ha de comportarse el terreno dentro del predio, pudiendo únicamente realizar algunas consideraciones.

Para los SPT 2, 3 y 4 se recomienda adoptar para el primer metro de profundidad sobre los suelos arcillosos, tensiones admisibles del orden de los **0.4 kg/cm²**.

- **Profundidad 1.0m: $\sigma_{adm} = 0.4 \text{ kg/cm}^2$ (suelos arcillosos)**

Por su parte, para los SPT 1, 5 y 6 se recomiendan la siguientes tensiones admisibles para los suelos arcillosos:

- **Profundidad 1.0m - 2.0m: $\sigma_{adm} = 1.5 \text{ kg/cm}^2$ (suelos arcillosos)**

En las tablas que se presentan a continuación ilustramos el resumen de los datos de campo, desglosando la estimación de tensiones admisibles según se trate de suelos arcillosos (Q_{adm}) o arenosos, ya que el procedimiento de cálculo difiere sensiblemente.

- **$N_{calc \text{ arena}}$** : son los valores corregidos para fundaciones en arena según marco teórico
- **Q_{adm}** : tensiones admisibles para suelos arcillosos

Para los suelos arenosos se obtienen los valores de N a emplear para el cálculo ($N_{calc \text{ arena}}$) que deberán ser empleados para diseño de fundaciones directas.

A modo de ejemplo, si tomamos un $N_{calc \text{ arena}} = 4$ (menor valor obtenido) para una **profundidad de 2.5 m** (D_f) y una zapata de 1m de lado (B), obtenemos Q_{adm} del orden de **1.4 kg/cm²**.

En función de estos resultados, se entiende que soluciones de fundación directa son recomendables debiendo efectuar el diseño de detalle en función de cargas y profundidades de apoyo de las mismas así como de la tipología.

Cabe destacar que se han detectado niveles freáticos (NF) y desmoronamientos en los estratos arenosos, que pueden presentar inconvenientes constructivos.

TABLA 1 - TENSIONES ADMISIBLES PARA LOS SUELOS EN SECTOR CAÑADA APARICIO

ID	Profundidad (m)	N _{campo}	N _{corr NF}	N _{para calculo}	Q _{adm} (kg/cm ²)
SPT 1	1.1	16	16	-	2.13
	2	11	11	-	1.46
SPT 2	1	3	3	-	0.40
	2.7	12	12	15	
SPT 3	1.1	4	4	-	N/A
	3	3	3	4	
	3.5	7	7	8	
	3.9	10	10	11	
SPT 4	1	7	7	-	0.93
	2	13	13	18	
SPT 5	2.5	14	14	-	1.86
SPT 6	2	15	15	-	2.00

Urbanización Este

El estudio de la zona de Urbanización Este incluye los taladros SPT 1 a SPT 4, según se presenta en la Ilustración 4.

Como puede observarse en las descripciones litológicas, se ha identificado un perfil de suelos compuesto por suelos finos predominantemente cohesivos.

Por lo tanto se ha empleado el marco teórico mencionado para suelos cohesivos a los efectos de la estimación de tensiones admisibles, las que se presentan en la Tabla 2.

TABLA 2 - TENSIONES ADMISIBLES PARA LOS SUELOS EN SECTOR URBANIZACIÓN ESTE

ID	Profundidad (m)	N _{campo}	N _{corr NF}	N _{para calculo}	Q _{adm} (kg/cm ²)
SPT 1	1.5	15	15	-	N/A
	2.5	15	15	-	2.00
SPT 2	1.1	15	15	-	N/A
	4	9	9	-	1.20
SPT 3	1	8	8	-	N/A
	3	9	9	-	1.20
SPT 4	1	14	14	-	1.86
	2.5	11	11	-	1.46

Del análisis de los resultados presentados en la Tabla 2 puede observarse la existencia de estratos con menores tensiones admisibles que las tensiones admisibles que presentan los estratos superiores (SPT 4). Esto puede deberse a la presencia de niveles freáticos que afectan la capacidad estructural de los suelos finos, como es el presente caso.

Por esta razón y considerando la influencia del bulbo de presiones de fundaciones directas en un estrato más resistente, sobre el estrato de menor tensiones admisibles ubicado por debajo del primero, se entiende recomendable adoptar los siguientes valores:

- **SPT 4**
 - **Profundidad 1.0m a 4.0m: $\sigma_{adm} = 1.0 \text{ kg/cm}^2$ (suelos arcillosos)**

Para el caso de los SPT 1 a SPT 3, donde se desarrollan distintas potencias de relleno, se desprecian los valores de N obtenidos para estos niveles, como ya fue mencionado y por lo tanto se recomienda adoptar las siguientes tensiones admisibles:

- **SPT 1 a SPT 3**
 - **Suelos Finos debajo de Relleno: $\sigma_{adm} = 1.0 \text{ kg/cm}^2$ (suelos arcillosos)**

En función de los resultados de los ensayos de SPT se entiende que se pueden adoptar las tensiones admisibles mencionadas para el diseño de fundaciones directas, siempre por debajo de los niveles de relleno.

Cálculo de la Resistencia de Punta de los Pilotes

En virtud de la existencia de potencias significativas de rellenos no aptos para fundaciones directas, se analiza la posibilidad de fundación mediante pilotes por debajo de los rellenos antrópicos.

Marco Teórico

Para la estimación de la Resistencia de Punta empleamos el método desarrollado por Aoki-Velloso, que considera los resultados obtenidos en el ensayo SPT, así como el tipo de suelos y el tipo de pilotes.

La estimación de la Resistencia de Punta se efectúa mediante la siguiente ecuación empírica:

$$R_p = A_p \times \frac{K_p \times N_p}{F_1} \times 10$$

Donde:

- R_p es la resistencia de punta (kg)
- A_p : área de punta (cm^2)
- K_p : Factor de corrección
- F_1 : Parámetros relativos al tipo de pilote

Estimación de la Resistencia de Punta

En el presente ítem presentamos la determinación de la resistencia última de punta según el procedimiento descrito y considerando los siguientes parámetros:

Para los suelos Arcillo-arenosos:

- K_p :
 - 0.35 (correspondiente a suelo arcillo-arenoso)
 - 0.70 (corresponde a arenas arcillo limosas)
- $F_1 = 3.50$ (correspondiente a tipo de pilote perforado en sitio)
- Diámetro Pilote: 30cm

TABLA 3 - ESTIMACIÓN DE LA RESISTENCIA DE PUNTA EN FUNCIÓN DE LA PROFUNDIDAD

ID	Profundidad (m)	N _{SPT}	K _p	Qu punta (kg/cm ²)
SPT 1 - Cañada Aparicio	2.5	15	0.35	15.0
SPT 2 - Cañada Aparicio	4	9	0.35	9.0
SPT 3 - Cañada Aparicio	3	9	0.35	9.0
SPT 2 - Urbanización Este	2.7	12	0.70	24.0
	3	3	0.70	6.0
SPT 3 - Urbanización Este	3.5	7	0.70	14.0
	3.9	10	0.70	20
SPT 5 - Urbanización Este	2.5	14	0.35	14

Evaluación del Potencial Expansivo

Los suelos con altos contenidos de minerales arcillosos, conocidos como suelos arcillosos o arcillas, y clasificados según el Sistema Unificado de Clasificación de Suelos (S.U.C.S) como CH, CL y CO, pueden presentar bajo ciertas características y circunstancias, un alto potencial expansivo y por lo tanto, generar altas presiones de hinchamiento sobre las fundaciones de las estructuras. Estas presiones son más relevantes cuando se trata de fundaciones de estructuras livianas, que por su bajo peso, pueden llegar a ser "levantadas" por éstas, generando fisuras y hasta el colapso de las estructuras en su conjunto.

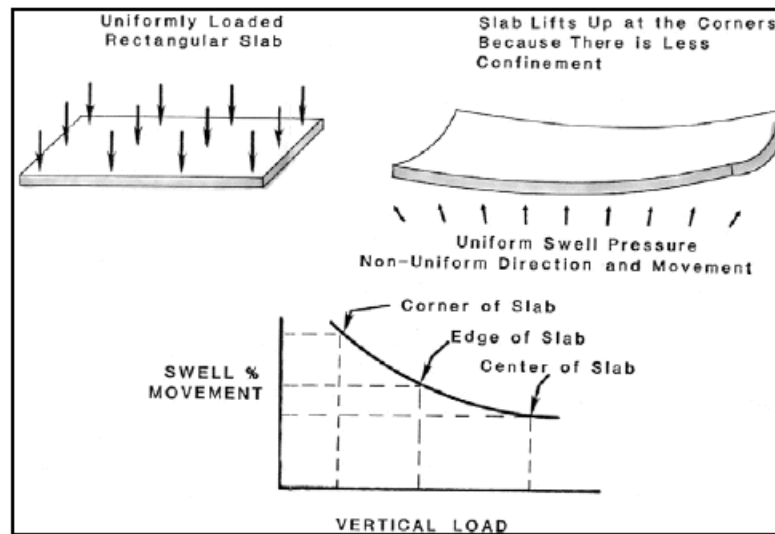
En geotécnica se denominan arcillas expansivas, a los suelos con minerales del grupo de las montmorillonitas (en especial con presencia de minerales K y Na), que presentan la propiedad de succionar gran cantidad de agua entre sus láminas, aumentando considerablemente su volumen al hidratarse. Estas arcillas expansivas, pueden determinar el comportamiento del suelo en el que se encuentran, si el contenido de arcilla es superior al 5% en peso del suelo⁴.

Los suelos expansivos desarrollan presiones y expansiones volumétricas de mayor magnitud en regiones con marcadas estaciones secas y lluviosas o húmedas. En nuestro país, salvo casos excepcionales, no existen estaciones húmedas o secas marcadas, siendo el régimen pluviométrico bastante uniforme a lo largo de todo el año.

Estos suelos, al emplearse como apoyo de estructuras a través de las fundaciones pueden ocasionar inconvenientes en las mismas al generar variaciones en su volumen y presiones laterales y ascendentes sobre las estructuras directamente o sobre el paquete de suelos ubicado sobre estas y donde se encuentran fundadas las estructuras.

⁴ J. David Rogers et al – **Damage to Foundation From Expansive Soils**

ILUSTRACIÓN 6 – EFECTO DE PRESIÓN DE EXPANSIÓN SOBRE LOSAS DE FUNDACIÓN



Se efectuó la toma de materiales representativos en un total de 16 muestras de suelos, con el objetivo de efectuar los ensayos de determinación de Límites de Atterberg para luego efectuar una primera clasificación de los materiales según su potencial expansivo.

A partir de los resultados de clasificación de laboratorio se efectúa una estimación del potencial expansivo de los suelos finos identificados en la unidad geotécnica del predio.

En la Tabla 4 presentamos el criterio empleado para una primera aproximación al potencial expansivo de los suelos arcillosos elaborada por Swelling BRE (1980).

TABLA 4 - CRITERIOS DE EXPANSIVIDAD

Ip (%)	Potencial de expansividad
> 35	Muy alto
22 - 35	Alto
18-22	Moderado
< 18	Bajo

A continuación, en la Tabla 5 presentamos un resumen de los resultados de laboratorio indicando los valores de los límites de Atterberg, el tipo de suelo a que corresponde y la evaluación cualitativa del potencial expansivo. Más adelante se adjuntan las planillas de laboratorio correspondientes a los límites de cada muestra.

TABLA 5 – RESUMEN DE RESULTADOS DE LABORATORIO

ID	Prof (m)	LL	LP	IP	Tipo de Suelo	Potencial Expansivo
San Antonio 1	1.6	39	23	16	Arcilla marrón	Bajo
San Antonio 3	2.0	45	19	26	Arcilla Gris	Alto
San Antonio 6	2.5	39	19	20	Arcillo arenoso marrón	Moderado
San Antonio 7	0.9	44	19	25	arcilla rojiza	Alto
San Antonio 8	1.2	31	16	15	Arcilla marrón	Bajo
San Antonio 9	1.2	36	23	13	Arcilla marrón	Bajo
San Antonio 10	1.8	40	22	18	Arcilla marrón	Bajo
Cañada Aparicio 1	1.3	36	19	17	Arcilla marrón	Bajo
Cañada Aparicio 2	2	40	23	17	Arcilla marrón	Bajo
Cañada Aparicio 3	2.2	31	18	13	Arcilla marrón	Bajo
Cañada Aparicio 4	1.9	42	20	22	Arcilla marrón claro	Moderado
Cañada Aparicio 6	1.8	41	18	23	Arcilla marrón	Alto
Urbanización Este 3	3.2	42	19	23	Arcilla negra	Alto
Urbanización Este 1	1.7	40	17	23	Arcilla marrón	Alto
Urbanización Este 2	0.8	29	16	13	Arcilla marrón	Bajo
Urbanización Este 2	2.5	N/P			Arenoso Gris	Bajo

Del resumen anterior se desprende que los suelos arcillosos de color marrón presentes en el predio presentan un potencial expansivo bajo en terminos genrales, con la ocurrencia de valores de potenciales altos, lo que puede generar presiones de hinchamiento sobre las estructuras, principalmente si se trata de estructuras livianas.

A su vez, los valores de N obtenidos ($N < 15$) en los dos primeros metros de profundidad indican⁵ arcillas con densidades secas bajas en sitio, y por lo tanto se puede estimar que el riesgo de expansión es bajo⁵. Los suelos arcillosos con altos potenciales expansivos, expanden poco bajo situaciones de baja compactación o baja densidad y altos contenidos de humedad.

Por lo tanto se entiende que no es de esperar que produzcan cambios volumétricos significativos en los suelos finos que provoquen tensiones importantes sobre las estructuras.

Clasificación de Suelos (AASHTO y SUCS)

A continuación presentamos los resultados de la clasificación de suelos según el método de AASHTO (M-145), el que ha sido desarrollado con una orientación a la estimación del material natural como apoyo o fundación, principalmente de carreteras, asimismo presentamos la clasificación según el Sistema Unificado de Clasificación de Suelos (S.U.C.S.), según la norma ASTM D-2487, basado en su comportamiento como suelos para carreteras, terraplenes y fundaciones⁶.

De los resultados obtenidos, y que se adjuntan en Anexo, se puede observar que el material evaluado corresponde básicamente a suelos arcillosos tipo CL según SUCS, de baja plasticidad y una muestra de suelos arenosos tal como se indicó en las descripciones litológicas.

Para los suelos tipo A-7-5 y A-6, como es el presente caso, se recomienda su empleo como capa de subrasante (o fundación) con el uso de un material granular de base entre esta y el pavimento.

⁵ Patrone, J.; Prefumo, J.E. – **La Acción de los Suelos Expansivos sobre las Cimentaciones. Métodos de Prevención y Control** – Facultad de Ingeniería de la Universidad de Montevideo.

⁶ DNER – Manual de Pavimentacao - 1996

Efectuando un paralelismo para el caso de la platea de fundación, sería recomendable la colocación de una material granular entre la fundación del terreno natural y la losa de fundación⁷.

En caso de ser empleados para terraplén, se deberá efectuar un diseño del mismo en cuanto a espesores de capa, humedad de compactación y densidades en obra.

TABLA 6 - RESUMEN DE CLASIFICACIÓN DE SUELOS

ID	Profundidad (m)	Descripción	Clasificación	
San Antonio 1	1.6	Arcilla marrón	A-6	CL
San Antonio 3	2	Arcilla Gris	A-7-5	CL
San Antonio 6	2.5	Arcillo arenoso marrón	A-6	CL
San Antonio 7	0.9	arcilla rojiza	A-7-5	CL
San Antonio 8	1.2	Arcilla marrón	A-6	CL
San Antonio 9	1.2	Arcilla marrón	A-6	CL
San Antonio 10	1.8	Arcilla marrón	A-6	CL
Cañada Aparicio 1	1.3	Arcilla marrón	A-6	CL
Cañada Aparicio 2	2	Arcilla marrón	A-6	CL
Cañada Aparicio 3	2.2	Arcilla marrón	A-6	CL
Cañada Aparicio 4	1.9	Arcilla marrón claro	A-7-5	CL
Cañada Aparicio 6	1.8	Arcilla marrón	A-7-5	CL
Urbanización Este 3	3.2	Arcilla negra	A-7-5	CL
Urbanización Este 1	1.7	Arcilla marrón	A-6	CL
Urbanización Este 2	0.8	Arcilla marrón	A-6	CL
Urbanización Este 2	2.5	Arenoso Gris	A-2-5	SP

Recomendaciones sobre Fundaciones

Desde el punto de vista de las fundaciones de estructuras se entiende que la solución desde el punto de vista de la aptitud del terreno, estará asociada a la zonificación indicada anteriormente.

Cabe mencionar que se aborda únicamente el análisis de las zonas correspondientes a Cañada Aparicio y Urbanización Este en función de que son las que cuentan con ensayos SPT y que permiten obtener estimaciones cualitativas y cuantitativas para el diseño.

Según hemos mencionado, se han detectado distintos espesores de relleno antrópicos en los taladros efectuados.

No se recomienda emplear estos estratos como nivel de apoyo de estructuras dada la imposibilidad de establecer su comportamiento geotécnico.

Por lo tanto se recomienda efectuar la fundaciones sobre las unidades geotécnicas ubicadas por debajo de los rellenos y de los suelos con alto contenido de materia orgánica.

Estos estratos están compuestos por suelos finos correspondientes a sedimentos actuales (suelos areno arcillosos a arcillo arenosos) así como también a suelos de Formación Libertad (arcillosos con carbonato de calcio).

A partir de estos comentarios se entiende que la solución de fundación mediante plateas de hormigón armado requiere de una sustitución de suelos en los espesores necesarios, que en algunos casos puede superar los dos metros.

⁷ Garber, N. J; Hoel, L. A. – **Ingeniería de Tránsito y Carreteras** – Universidad de Virginia - 2005

Por lo tanto, para las áreas con potencias de suelos no aptos (rellenos y suelos orgánicos) inferiores a 2.0m, podría adoptarse una solución mediante zapatas de hormigón armado empleando las tensiones admisibles indicadas para cada zona.

Para potencias mayores a los 2.0m de suelos no aptos puede evaluarse la posibilidad de emplear una solución de fundación profunda mediante el uso de pilotes perforados, en función de las tensiones admisibles recomendadas en la Tabla 3.

En términos generales, tanto las tensiones admisibles para fundaciones directas, así como para fundaciones profundas, son relativamente bajas (del orden de $\sigma_{adm} = 1.0 \text{ kg/cm}^2$ para fundaciones directas), no alcanzándose, en las profundidades analizadas, estratos marcadamente competentes.

A su vez, y a pesar de algunos suelos con altos potenciales expansivos, se entiende, debido a las bajas densidades en banco, que las probabilidades de expansión de los suelos son bajas.

Respecto de los niveles freáticos, estos presentan distintas profundidades, sin embargo, en varios puntos se identificó niveles a poco más de un metro de profundidad, por lo que esto deberá tenerse en cuenta desde el punto de vista constructivo así como en el diseño considerando la posibilidad de ejecutar un sistema de drenes subsuperficiales a los efectos de poder controlar posibles subpresiones.

Recomendaciones sobre Tendidos y Viales

A continuación se efectúan una serie de recomendaciones vinculadas a la ejecución de los tendidos de saneamiento, pluviales y viales.

Tendidos de Saneamiento y Pluviales

En ninguno de los taladros realizados se ha identificado niveles de tosca o roca fresca a las profundidades analizadas, por lo que no se espera que sea necesario excavar en roca para la ejecución de los tendidos subterráneos.

En términos generales se identificó en todo el predio la presencia de niveles freáticos a profundidades variables y superiores a 1.0m, por lo que se deberá prever en obra los elementos necesarios para el achique de estos niveles freáticos durante las tareas de excavación y tendido de tuberías así como para otras excavaciones en caso de trabajar por debajo de estas profundidades.

Desde el punto de vista de la estabilidad de los taludes de las excavaciones, incluso en excavaciones menores a los 2.0m, la presencia de agua así como la presencia de rellenos hace que pueda ser necesario realizar entibados de las mismas con el objetivo de mantener estables los taludes de las excavaciones y evitar accidentes, así como para las zonas de mayor profundidad (del orden de los 2.5m a 3.0m) en las que se identificaron estratos arenosos saturados bajo nivel freático (Cañada Aparicio).

Obras Viales

Desde el punto de vista de las obras viales, al existir rellenos en las áreas analizadas, se entiende que se deberá contemplar esto a la hora del diseño de los trazados y paquetes estructurales.

Es de esperar que a las cotas de subrasante actuales los suelos sean no aptos en gran parte de los trazados, debido a la existencia de rellenos o de suelos con alto contenido de materia orgánica.

El diseño en desmonte puede contribuir a disminuir el volumen de sustitución a la vez de que se puede complementar con diseños de sustituciones parciales con materiales de

gran capacidad soporte como descarte de cantera o soluciones tecnológicas mediante uso de materiales geosintéticos.

En cualquier caso, se deberá prestar especial atención a este aspecto a la hora del diseño de la solución a adoptar.

Conclusiones:

- El subsuelo del área está constituido por sedimentos de la Formación Libertad cubiertos parcialmente por sedimentos actuales.
- Efectuamos una clasificación zonal ya que el Estudio abarca tres Áreas bien definidas
- Desde el punto de vista del diseño de la fundación de estructuras, la existencia de rellenos y suelo con alto contenido de materia orgánica en potencias significativas hace que la solución de fundación mediante plateas de hormigón armado implique sustituciones importantes.
- Para la zonas con potencia de suelos no aptos menores a los dos metros, puede optarse por una solución mediante fundación directa con zapatas de hormigón armado según las tensiones admisibles recomendadas por áreas.
- Para las zonas con potencias de suelos no aptas mayores a dos metros, puede ser viable analizar la posibilidad de emplear una solución de fundación profunda mediante pilotes para lo que se presentan recomendaciones de tensiones admisibles de punta en cada caso.
- Se registró desmoronabilidad en algunos taladros de la zona Cañada Aparicio a profundidades del orden de los 3.m.
- Se han detectado niveles freáticos prácticamente en las tres áreas, variando la profundidad entre 0.8m y 2.7m..
- Según el análisis de límites Atterberg, de los suelos más representativos del predio, se determinó un potencial de expansividad bajo, mientras que se identificaron algunos puntos con potenciales expansivos altos en los suelos arcillosos, sin embargo y a partir de los valores de N bajos, se entiende que los suelos arcillosos en banco presentan bajas densidades y por tanto bajas probabilidades de expansión.
- La excavabilidad de los materiales hasta los 4m de profundidad es tipo E1, fácilmente removibles mediante medios mecánicos.
- No se detectaron macizos rocosos en las profundidades analizadas.
- Se deberá considerar la mala calidad de los nievles de subrasante para los diseño viales en virtud de la existencia de rellenos y potencias significativas de suelos con alto contenido de materia orgánica.
-

Montevideo, 23 de agosto de 2016




Mauricio Montaña Gutiérrez
Licenciado en Geología





Diego Montaña García
Ingeniero Civil


ANEXOS


Planillas de Campo


REGISTRO DE SONDEOS EN SUELOS							 www.geoambiente-uruguay.com					
PROYECTO: CSI-San Antonio-Maldonado												
SONDEO NRO.: cateo1			SITUACIÓN:		COORDENAD AS:		34°53'50,3" S 54°56'45,7" O					
FECHA: 04/08/16			PROFUNDIDAD ALCANZADA:		COTA DE BOCA DE POZO:							
PROFUNDIDAD (m)	LONGITUD TRAMO (m)	NIVEL FREÁTICO	COLUMNA	EXCAVABILIDAD	DESCRIPCIÓN	MUESTRAS	Nº GOLPES SPT	LÍMITES DE ATTERBERG			HUMEDAD (%)	CLASIFICACIÓN U.S.C.S
								LL (%)	LP (%)	IP		
0.1	1.5			E1	Arcilla de color marrón con alto contenido de fragmentos líticos y escombros (relleno).							
0.2												
0.3												
0.4												
0.5												
0.6												
0.7												
0.8												
0.9												
1.0												
1.1	0.3	NF:			Arcilla de color gris amarronado oscuro con materia orgánica.	x		39	23	16		CL
1.2												
1.3												
1.4	0.2				Arcilla de color marrón claro con alto contenido de carbonato.							
1.5												
1.6												
1.7												
1.8												
1.9												
2.0												


REGISTRO DE SONDEOS EN SUELOS											 GeoAmbiente srl www.geoambiente-uruguay.com	
PROYECTO: CSI-San Antonio-Maldonado												
SONDEO NRO.: cateo2				SITUACIÓN:				COORDENADAS:		34°53`47,3" S 54°56`44,3" O		
FECHA: 04/08/16				PROFUNDIDAD ALCANZADA: 2,0m			COTA DE BOCA DE POZO					
PROFUNDIDAD (m)	LONGITUD TRAMO (m)	NIVEL FREÁTICO	COLUMNA	EXCAVABILIDAD	DESCRIPCIÓN	MUESTRAS	Nº GOLPES SPT	LÍMITES DE ATTERBERG			HUMEDAD (%)	CLASIFICACION U.S.C.S
								LL (%)	LP (%)	IP		
0.1	0.2	NF: 0,8m	E1		Balastro.							
0.2												
0.3												
0.4												
0.5												
0.6												
0.7												
0.8												
0.9												
1.0												
1.1	1.2											
1.2												
1.3												
1.4												
1.5												
1.6												
1.7												
1.8												
1.9												
2.0												


REGISTRO DE SONDEOS EN SUELOS										 GeoAmbiente srl www.geoambiente-uruguay.com		
PROYECTO: CSI-San Antonio-Maldonado												
SONDEO NRO.: cateo3				SITUACIÓN:				COORDENADAS:		34°53`44,2" S 54°56`42,8" O		
FECHA: 04/08/16				PROFUNDIDAD ALCANZADA: 2,1m			COTA DE BOCA DE POZO:					
PROFUNDIDAD (m)	LONGITUD TRAMO (m)	NIVEL FREÁTICO	COLUMNA	EXCAVABILIDAD	DESCRIPCIÓN	MUESTRAS	Nº GOLPES SPT	LÍMITES DE ATTERBERG			HUMEDAD (%)	CLASIFICACION U.S.C.S
								LL (%)	LP (%)	IP		
0.1	0.2				Balastro.							
0.2												
0.3												
0.4												
0.5												
0.6												
0.7												
0.8												
0.9												
1.0												
1.1	1.8			E1	Suelo orgánico negro, muy humedo.							
1.2												
1.3												
1.4												
1.5												
1.6												
1.7												
1.8												
1.9												
2.0												
2.1	0.1				Arcilla de color marrón claro.	X		45	19	26		CL


REGISTRO DE SONDEOS EN SUELOS											 GeoAmbiente srl www.geoambiente-uruguay.com	
PROYECTO: CSI-San Antonio-Maldonado												
SONDEO NRO.: cateo4				SITUACIÓN:				COORDENADAS:		34°53`47,9" S 54°56`41,2" O		
FECHA: 04/08/16				PROFUNDIDAD ALCANZADA: 2,5m			COTA DE BOCA DE POZO:					
PROFUNDIDAD (m)	LONGITUD TRAMO (m)	NIVEL FREÁTICO	COLUMNA	EXCAVABILIDAD	DESCRIPCIÓN	MUESTRAS	Nº GOLPES SPT	LÍMITES DE ATTERBERG			HUMEDAD (%)	CLASIFICACION U.S.C.S
								LL (%)	LP (%)	IP		
0.1	0.2			E1	Relleno de balastro.							
0.2												
0.3												
0.4												
0.5												
0.6												
0.7												
0.8												
0.9												
1.0	0.9				Relleno de arcilla de color marrón con escombros y balastro.							
1.1												
1.2												
1.3												
1.4												
1.5												
1.6												
1.7												
1.8	0.6				Arcilla de color marrón claro, con alto contenido de carbonato pulverulento.							
1.9												
2.0												
2.1												
2.2												
2.3												
2.4												
2.5												
1.8	0.8				Arcilla de color marrón claro, con muy poco carbonato.							
1.9												
2.0												
2.1												
2.2												
2.3												
2.4												
2.5												


REGISTRO DE SONDEOS EN SUELOS												
PROYECTO: CSI-San Antonio-Maldonado										 <p>GeoAmbiente srl www.geoambiente-uruguay.com</p>		
SONDEO NRO.: cateo5			SITUACIÓN:				COORDENADAS:		34°53'50,3" S 54°56'43,3" O			
FECHA: 04/08/16			PROFUNDIDAD ALCANZADA: 3,0m			COTA DE BOCA DE POZO:						
PROFUNDIDAD (m)	LONGITUD TRAMO (m)	NIVEL FREÁTICO	COLUMNA	EXCAVABILIDAD	DESCRIPCIÓN	MUESTRAS	Nº GOLPES SPT	LÍMITES DE ATTERBERG			HUMEDAD (%)	CLASIFICACIÓN U.S.C.S
								LL (%)	LP (%)	IP		
0.1	0.7			E1	Relleno de balasto.							
0.2												
0.3												
0.4												
0.5												
0.6												
0.7												
0.8	0.3			E1	Arcilla de color marrón con algo de carbonato en concreciones.							
0.9												
1.0												
1.1	0.2			E1	Nivel de arcilla marrón con alto contenido de carbonato pulverulento.							
1.2												
1.3	0.3			E1	Arcilla de color marrón con concreciones de hasta 0,5cm de carbonato.							
1.4												
1.5												
1.6	1.5			E1	Arcilla de color marrón con poco carbonato.							
1.7												
1.8												
1.9												
2.0												
2.1												
2.2												
2.3												
2.4												
2.5												
2.6												
2.7												
2.8												
2.9												
3.0												


REGISTRO DE SONDEOS EN SUELOS										 GeoAmbiente srl www.geoambiente-uruguay.com			
PROYECTO: CSI-San Antonio-Maldonado													
SONDEO NRO.: cateo6					SITUACIÓN:					COORDENADAS:		34°53'47,9" S 54°56'42,9" O	
FECHA: 04/08/16				PROFUNDIDAD ALCANZADA: 3,0m			COTA DE BOCA DE POZO:						
PROFUNDIDAD (m)	LONGITUD TRAMO (m)	NIVEL FREÁTICO	COLUMNA	EXCAVABILIDAD	DESCRIPCIÓN	MUESTRAS	Nº GOLPES SPT	LÍMITES DE ATTERBERG			HUMEDAD (%)	CLASIFICACIÓN U.S.C.S	
								LL (%)	LP (%)	IP			
0.1	0.8				Relleno de balastro y escombros con suelo orgánico.								
0.2													
0.3													
0.4													
0.5													
0.6													
0.7													
0.8													
0.9	1.3			E1	Suelo orgánico negro.								
1.0													
1.1													
1.2													
1.3													
1.4													
1.5													
1.6													
1.7													
1.8													
1.9													
2.0	0.9				Arcilla de color marrón.	X		39	19	20		CL	
2.1													
2.2													
2.3													
2.4													
2.5													
2.6													
2.7													
2.8													
2.9													
3.0													







REGISTRO DE SONDEOS EN SUELOS											 GeoAmbiente srl www.geoambiente-uruguay.com	
PROYECTO: CSI-San Antonio-Maldonado												
SONDEO NRO.: cateo7				SITUACIÓN:				COORDENADAS:		34°53`41,8" S 54°56`47,5" O		
FECHA: 05/08/16				PROFUNDIDAD ALCANZADA: 2,0m			COTA DE BOCA DE POZO:					
PROFUNDIDAD (m)	LONGITUD TRAMO (m)	NIVEL FREÁTICO	COLUMNA	EXCAVABILIDAD	DESCRIPCIÓN	MUESTRAS	Nº GOLPES SPT	LÍMITES DE ATTERBERG			HUMEDAD (%)	CLASIFICACIÓN U.S.C.S
								LL (%)	LP (%)	IP		
0.1	0.6			E1	Suelo orgánico con algunos escombros.							
0.2												
0.3												
0.4												
0.5												
0.6												
0.7	1.4			E1	Arcilla limosa de color marrón.	X		44	19	25		CL
0.8												
0.9												
1.0												
1.1												
1.2												
1.3												
1.4												
1.5												
1.6												
1.7												
1.8												
1.9												
2.0												

REGISTRO DE SONDEOS EN SUELOS										 GeoAmbiente srl www.geoambiente-uruguay.com			
PROYECTO: CSI-San Antonio-Maldonado													
SONDEO NRO.: cateo8			SITUACIÓN:				COORDENADAS:		34°53'40,5" S 54°56'47,4" O				
FECHA: 05/08/16			PROFUNDIDAD ALCANZADA: 2,0m			COTA DE BOCA DE POZO:							
PROFUNDIDAD (m)	LONGITUD TRAMO (m)	NIVEL FREÁTICO	COLUMNA	EXCAVABILIDAD	DESCRIPCIÓN	MUESTRAS	Nº GOLPES SPT	LÍMITES DE ATTERBERG			HUMEDAD (%)	CLASIFICACIÓN U.S.C.S	
								LL (%)	LP (%)	IP			
0.1	0.2				Relleno de hormigon y escombros.								
0.2													
0.3	0.8				Arcilla de color marrón que cambia en profundidad a color marrón rojizo.								
0.4													
0.5													
0.6													
0.7													
0.8													
0.9	1.3			E1	Arcilla de color marrón algo rojiza, con alto contenido de carbonato pulverulento.	X	31	16	15		CL		
1.0													
1.1													
1.2	0.7				Arcilla de color marrón con alto contenido de carbonato pulverulento.								
1.3													
1.4													
1.5													
1.6													
1.7													
1.8													
1.9													
2.0													

REGISTRO DE SONDEOS EN SUELOS										 GeoAmbiente srl www.geoambiente-uruguay.com			
PROYECTO: CSI-San Antonio-Maldonado													
SONDEO NRO.: cateo9				SITUACIÓN:				COORDENADAS:		34°53'40,4" S 54°56'46,3" O			
FECHA: 05/08/16			PROFUNDIDAD ALCANZADA: 2,0m			COTA DE BOCA DE POZO:							
PROFUNDIDAD (m)	LONGITUD TRAMO (m)	NIVEL FREÁTICO	COLUMNA	EXCAVABILIDAD	DESCRIPCIÓN	MUESTRAS	Nº GOLPES SPT	LÍMITES DE ATTERBERG			HUMEDAD (%)	CLASIFICACIÓN U.S.C.S	
								LL (%)	LP (%)	IP			
0.1	0.2			E1-E2	Relleno de hormigón y escombros.								
0.2													
0.3	0.5				Suelo orgánico arcilloso de color marrón oscuro.								
0.4													
0.5													
0.6													
0.7	0.8			E1	Arcilla limosa de color marrón que cambia en profundidad a marrón rojizo.	X	36	23	13			CL	
0.8													
0.9													
1.0													
1.1													
1.2													
1.3													
1.4													
1.5	0.5				Arcilla de color marrón con carbonato pulverulento.								
1.6													
1.7													
1.8													
1.9													
2.0													

REGISTRO DE SONDEOS EN SUELOS										 GeoAmbiente srl www.geoambiente-uruguay.com			
PROYECTO: CSI-San Antonio-Maldonado													
SONDEO NRO.: cateo10					SITUACIÓN:					COORDENADAS:		34°53'40,3" S 54°56'44,4" O	
FECHA: 05/08/16				PROFUNDIDAD ALCANZADA: 2,0m			COTA DE BOCA DE POZO:						
PROFUNDIDAD (m)	LONGITUD TRAMO (m)	NIVEL FREÁTICO	COLUMNA	EXCAVABILIDAD	DESCRIPCIÓN	MUESTRAS	Nº GOLPES SPT	LÍMITES DE ATTERBERG			HUMEDAD (%)	CLASIFICACIÓN U.S.C.S	
								LL (%)	LP (%)	IP			
0.1	0.1			E1-E2	Hormigón.								
0.2	0.4			E1	Suelo orgánico de color negro.								
0.3													
0.4													
0.5													
0.6	0.8			E1	Arcilla limosa de color marrón.								
0.7													
0.8													
0.9													
1.0													
1.1													
1.2	0.3			E1	Arcilla limosa de color marrón con carbonato pulverulento y en concreciones.								
1.3													
1.4													
1.5													
1.6	0.4			E1	Arcilla de color marrón claro con carbonato.								
1.7													
1.8								X	40	22	18		CL
1.9													
2.0													

REGISTRO DE SONDEOS EN SUELOS												
PROYECTO: CSI-Cañada Aparicio-Maldonado												
SONDEO NRO.: SPT 1		SITUACIÓN:				COORDENADAS:		34°53'12,0" S 54°56'59,6" O				
FECHA: 08/08/16			PROFUNDIDAD ALCANZADA: 3,0m			COTA DE BOCA DE POZO:						
PROFUNDIDAD (m)	LONGITUD TRAMO (m)	NIVEL FREÁTICO	COLUMNA	EXCAVABILIDAD	DESCRIPCIÓN	MUESTRAS	Nº GOLPES SPT	LÍMITES DE ATTERBERG			HUMEDAD (%)	CLASIFICACIÓN U.S.C.S.
								LL (%)	LP (%)	IP		
0.1	0.2	1.3		E1	Suelo orgánico con relleno de balasto.	X	N _{SPT} = 16	36	19	17	CL	
0.2												
0.3												
0.4												
0.5												
0.6												
0.7												
0.8												
0.9												
1.0												
1.1												
1.2												
1.3												
1.4												
1.5												
1.6	1.5				Arcilla con presencia de arena muy fina de color marrón oscuro con veteados naranjas.		N _{SPT} = 11					
1.7												
1.8												
1.9												
2.0												
2.1												
2.2												
2.3												
2.4												
2.5												
2.6												
2.7												
2.8												
2.9												
3.0												
Arcilla limosa de color marrón.												


REGISTRO DE SONDEOS EN SUELOS											 GeoAmbiente srl www.geoambiente-uruguay.com	
PROYECTO: CSI-Cañada Aparicio-Maldonado												
SONDEO NRO.: SPT 2				SITUACIÓN:				COORDENADAS:		34°53'12,7" S 54°56'58,5" O		
FECHA: 08/08/16				PROFUNDIDAD ALCANZADA: 3,2m			COTA DE BOCA DE POZO:					
PROFUNDIDAD (m)	LONGITUD TRAMO (m)	NIVEL FREÁTICO	COLUMNA	EXCAVABILIDAD	DESCRIPCIÓN	MUESTRAS	Nº GOLPES SPT	LÍMITES DE ATTERBERG			HUMEDAD (%)	CLASIFICACIÓN U.S.C.S
								LL (%)	LP (%)	IP		
0.1	0.8			E1	Arcilla de color marrón oscura con arena muy fina, aparece algo de relleno de balastro disperso y bolsas plasticas.		N _{SPT} = 3					
0.2												
0.3												
0.4												
0.5												
0.6												
0.7												
0.8												
0.9	0.8			E1	Arcilla de color marrón oscura, con algo de arena muy fina.		N _{SPT} = 3					
1.0												
1.1												
1.2												
1.3												
1.4												
1.5												
1.6												
1.7	0.7			E1	Arcilla de color gris oscura con arena fina.	X	N _{SPT} = 3	40	23	17		CL
1.8												
1.9												
2.0												
2.1												
2.2	0.9			E1	Arcilla de color marrón oscura, con algo de arena muy fina.		N _{SPT} = 3	40	23	17		CL
2.3												
2.4												
2.5												
2.6												
2.7	0.9			E1	Arena limoarcillosa de color marrón (Presenta desmoronamiento a los 2,7m)		N _{SPT} = 12					
2.8												
2.9												
3.0												
3.1												
3.2												


REGISTRO DE SONDEOS EN SUELOS												
PROYECTO: CSI-Cañada Aparicio-Maldonado												
SONDEO NRO.: SPT 3			SITUACIÓN:			COORDENADAS:		34°53'11,3" S 54°56'56,5" O				
FECHA: 08/08/16			PROFUNDIDAD ALCANZADA: 4,4m			COTA DE BOCA DE POZO:						
PROFUNDIDAD (m)	LONGITUD TRAMO (m)	NIVEL FREÁTICO	COLUMINA	EXCAVABILIDAD	DESCRIPCIÓN	MUESTRAS	Nº GOLPES SPT	LÍMITES DE ATTERBERG			HUMEDAD (%)	CLASIFICACIÓN U.S.C.S
								LL (%)	LP (%)	IP		
0.1	0.1				Suelo orgánico negro (Relleno).							
0.2	0.6				Arcilla limosa de color marrón oscuro con veteados naranjas (Relleno).		N _{SPT} = 4					
0.3												
0.4												
0.5												
0.6												
0.7	1				Arcilla limosa de color marrón oscuro (Relleno).							
0.8												
0.9												
1.0												
1.1												
1.2	0.3				Suelo orgánico negro.							
1.3												
1.4												
1.5												
1.6												
1.7	2.4				Arcilla de color marrón con presencia de arena fina y veteados naranjas. En profundidad el material cambia progresivamente a arena fina arcillosa de color marrón. (Presenta desmoronamiento a los 2,7m).	X		31	18	13	CL	
1.8												
1.9												
2.0												
2.1												
2.2												
2.3												
2.4												
2.5												
2.6												
2.7												
2.8												






NF:
2,7m


2.9												
3.0												
PROFUNDIDAD (m)	LONGITUD TRAMO (m)	NIVEL FREÁTICO	COLUMNA	EXCAVABILIDAD	DESCRIPCIÓN	MUESTRAS	Nº GOLPES SPT	LÍMITES DE ATTERBERG			HUMEDAD (%)	CLASIFICACIÓN U.S.C.S
3.1						N _{SPT} = 3					
3.2											
3.3											
3.4						N _{SPT} = 7					
3.5											
3.6											
3.7						N _{SPT} = 10					
3.8											
3.9											
4.0											
4.2											
4.3											
4.4											

REGISTRO DE SONDEOS EN SUELOS												
PROYECTO: CSI-Cañada Aparicio-Maldonado												
SONDEO NRO.: SPT 4				SITUACIÓN:				COORDENADAS:		34°53`13,3" S 54°56`55,0" O		
FECHA: 08/08/16			PROFUNDIDAD ALCANZADA: 2,5m			COTA DE BOCA DE POZO:						
PROFUNDIDAD (m)	LONGITUD TRAMO (m)	NIVEL FREÁTICO	COLUMNA	EXCAVABILIDAD	DESCRIPCIÓN	MUESTRAS	Nº GOLPES SPT	LÍMITES DE ATTERBERG			HUMEDAD (%)	CLASIFICACIÓN U.S.C.S
								LL (%)	LP (%)	IP		
0.1	1.7	NF: 1,6m	E1	Arcilla de color marrón oscura con arena fina.		N _{SPT} = 7					
0.2												
0.3												
0.4												
0.5												
0.6												
0.7												
0.8												
0.9												
1.0												
1.1	0.8			Arena fina limosa de color marrón oscuro.	X	N _{SPT} = 13	42	20	22		CL
1.2												
1.3												
1.4												
1.5												
1.6												
1.7												
1.8												
1.9												
2.0												
2.1												
2.2												
2.3												
2.4												
2.5												







REGISTRO DE SONDEOS EN SUELOS											 GeoAmbiente srl www.geoambiente-uruguay.com																					
PROYECTO: CSI-Cañada Aparicio-Maldonado																																
SONDEO NRO.: SPT 5			SITUACIÓN:					COORDENADAS:		34°53'17,0" S 54°56'59,3" O																						
FECHA: 08/08/16				PROFUNDIDAD ALCANZADA: 3,5m			COTA DE BOCA DE POZO:																									
PROFUNDIDAD (m)	LONGITUD TRAMO (m)	NIVEL FREÁTICO	COLUMNA	EXCAVABILIDAD	DESCRIPCIÓN	MUESTRAS	Nº GOLPES SPT	LÍMITES DE ATTERBERG			HUMEDAD (%)	CLASIFICACIÓN U.S.C.S																				
								LL (%)	LP (%)	IP																						
0.1	0.3	NF: 1,6m	E1		Suelo orgánico arcilloso de color marrón oscuro (Relleno).																											
0.2																																
0.3																																
0.4	0.5				NF: 1,6m								E1		Arena media a fina con presencia de balastro (Relleno).																	
0.5																																
0.6																																
0.7																																
0.8	0.3														NF: 1,6m								E1		Suelo orgánico arcilloso con presencia de balastro.							
0.9																																
1.0																																
1.1	0.8	NF: 1,6m	E1			Suelo orgánico negro.																										
1.2																																
1.3																																
1.4																																
1.5																																
1.6																																
1.7																																
1.8																																
1.9																																
2.0	1.6				NF: 1,6m	E1								Arcilla limosa de color marrón con veteados naranjas.		N _{SPT} = 14																
2.1																																
2.2																																
2.3																																
2.4																																
2.5																																
2.6																																
2.7																																
2.8																																
2.9																																
3.0																																
3.1																																
3.2																																
3.3																																
3.4																																
3.5																																


REGISTRO DE SONDEOS EN SUELOS										 GeoAmbiente srl www.geoambiente-uruguay.com		
PROYECTO: CSI-Cañada Aparicio-Maldonado												
SONDEO NRO.: SPT 6					SITUACIÓN:					COORDENADAS: 34°53`18,2" S 54°56`59,7" O		
FECHA: 08/08/16				PROFUNDIDAD ALCANZADA: 3,0m			COTA DE BOCA DE POZO:					
PROFUNDIDAD (m)	LONGITUD TRAMO (m)	NIVEL FREÁTICO	COLUMNA	EXCAVABILIDAD	DESCRIPCIÓN	MUESTRAS	Nº GOLPES SPT	LÍMITES DE ATTERBERG			HUMEDAD (%)	CLASIFICACIÓN U.S.C.S
								LL (%)	LP (%)	IP		
0.1	1.1			E1	Arcilla de color marrón oscura con relleno de balastro y escombros dispersos.							
0.2												
0.3												
0.4												
0.5												
0.6												
0.7												
0.8												
0.9												
1.0												
1.1	0.3			E1	Suelo orgánico negro.							
1.2												
1.3												
1.4												
1.5	1.6	NF: 2,0m		E1	Arcilla limosa de color marrón.	X	N _{SPT} = 15	41	18	23		CL
1.6												
1.7												
1.8												
1.9												
2.0												
2.1												
2.2												
2.3												
2.4												
2.5												
2.6												
2.7												
2.8												
2.9												
3.0												

REGISTRO DE SONDEOS EN SUELOS											 GeoAmbiente srl www.geoambiente-uruguay.com	
PROYECTO: CSI-Urbanización del Este-Maldonado												
SONDEO NRO.: SPT 1				SITUACIÓN:				COORDENADAS:		34°54'01,7" S 54°55'55,7" O		
FECHA: 09/08/16				PROFUNDIDAD ALCANZADA: 3,5m			COTA DE BOCA DE POZO:					
PROFUNDIDAD (m)	LONGITUD TRAMO (m)	NIVEL FREÁTICO	COLUMNA	EXCAVABILIDAD	DESCRIPCIÓN	MUESTRAS	Nº GOLPES SPT	LÍMITES DE ATTERBERG			HUMEDAD (%)	CLASIFICACIÓN U.S.C.S
								LL (%)	LP (%)	IP		
0.1	1.4			E1	Relleno de arcilla de color marrón grisáceo con balastro disperso.		N _{SPT} = 15					CL
0.2												
0.3												
0.4												
0.5												
0.6												
0.7												
0.8												
0.9												
1.0												
1.5	0.8			E1	Arcilla con arena fina de color marrón grisáceo (Relleno).	X	N _{SPT} = 15	40	17	23		CL
1.6												
1.7												
1.8												
1.9												
2.0												
2.3	0.3			E1	Suelo orgánico arcilloso negro con arena.		N _{SPT} = 15					CL
2.4												
2.5												
3.0	1			E1	Arcilla de color gris.		N _{SPT} = 15					CL
3.1												
3.2												
3.3												
3.4												
3.5												

REGISTRO DE SONDEOS EN SUELOS											 GeoAmbiente srl www.geoambiente-uruguay.com	
PROYECTO: CSI-Urbanización del Este-Maldonado												
SONDEO NRO.: SPT 2				SITUACIÓN:				COORDENADAS:		34°54'02,5"S 54°55'57,1" O		
FECHA: 09/08/16				PROFUNDIDAD ALCANZADA: 5,0m			COTA DE BOCA DE POZO:					
PROFUNDIDAD (m)	LONGITUD TRAMO (m)	NIVEL FREÁTICO	COLUMINA	EXCAVABILIDAD	DESCRIPCIÓN	MUESTRAS	Nº GOLPES SPT	LÍMITES DE ATTERBERG			HUMEDAD (%)	CLASIFICACIÓN U.S.C.S
								LL (%)	LP (%)	IP		
0.1	0.2				Suelo orgánico arcilloso.							
0.2												
0.3	1.7				Arcilla limosa de color marrón con carbonato en concreciones dispersas (Relleno).	X	N _{SPT} = 15	29	16	13		CL
0.4												
0.5												
0.6												
0.7												
0.8												
0.9												
1.0												
1.1												
1.2												
1.3												
1.4												
1.5												
1.6												
1.7												
1.8												
1.9												
2.0	0.3				Suelo orgánico negro con fragmentos líticos (Relleno).							
2.1												
2.2												
2.3	0.6			Arena muy gruesa cuarzo feldespática mal seleccionada con fragmentos líticos dispersos de feldespato de hasta 0,5cm (Relleno).	X	N/P					SP
2.4												
2.5												
2.6												
2.7												
2.8												
2.9	0.6				Arcilla de color gris oscuro con fragmentos líticos de hasta 1cm, aparecen fragmentos de ladrillo (Relleno).							
3.0												
3.1												
3.2												
3.3												
3.4	1.6				Arcilla de color gris.							
3.5												
3.6												
3.7												

PROFUNDIDAD AD (m)	LONGITUD TRAMO (m)	NIVEL FREÁTICO	COLUMNA	EXCAVABILIDAD	DESCRIPCIÓN	MUESTRAS	Nº GOLPES SPT	LÍMITES DE ATTERBERG			HUMEDAD (%)	CLASIFICACIÓN U.S.C.S
3.8							N _{SPT} = 9					
3.9												
4.0												
4.1												
4.2												
4.3												
4.4												
4.5												
4.6												
4.7												
4.8												
4.9												
5.0												

REGISTRO DE SONDEOS EN SUELOS						 GeoAmbiente srl www.geoambiente-uruguay.com						
PROYECTO: CSI-Urbanización del Este-Maldonado												
SONDEO NRO.: SPT 3		SITUACIÓN:				COORDENADAS: 34°54'06,3" S 54°55'53,1" O						
FECHA: 09/08/16			PROFUNDIDAD ALCANZADA: 4,0m		COTA DE BOCA DE POZO:							
PROFUNDIDAD (m)	LONGITUD TRAMO (m)	NIVEL FREÁTICO	COLUMNA	EXCAVABILIDAD	DESCRIPCIÓN	MUESTRAS	Nº GOLPES SPT	LÍMITES DE ATTERBERG			HUMEDAD (%)	CLASIFICACIÓN U.S.C.S
								LL (%)	LP (%)	IP		
0.1	0.4			E1	Balastro con suelo orgánico.		N _{SPT} = 8					
0.2												
0.3												
0.4												
0.5	1.6			E1	Arcilla limosa de color marrón con carbonato (Relleno).		N _{SPT} = 8					
0.6												
0.7												
0.8												
0.9												
1.0												
1.1												
1.2												
1.3												
1.4												
1.5												
1.6												
1.7												
1.8												
1.9												
2.0	0.9	NF: 2,0m		E1	Suelo orgánico negro.		N _{SPT} = 9					
2.1												
2.2												
2.3												
2.4												
2.5												
2.6												
2.7												
2.8												
2.9												
3.0	1.1			E1	Arcilla gris con arena fina.	X	N _{SPT} = 9	42	19	23		CL
3.1												
3.2												
3.3												
3.4												
3.5												
3.6												
3.7												
3.8												
3.9												
4.0												

REGISTRO DE SONDEOS EN SUELOS														
PROYECTO: CSI-Urbanización del Este-Maldonado										 GeoAmbiente srl www.geoambiente-uruguay.com				
SONDEO NRO.: SPT 4				SITUACIÓN:			COORDENADAS:		34°54'06,7" S 54°55'50,9" O					
FECHA: 09/08/16				PROFUNDIDAD ALCANZADA: 3,5m			COTA DE BOCA DE POZO:							
PROFUNDIDAD (m)	LONGITUD TRAMO (m)	NIVEL FREÁTICO	COLUMNA	EXCAVABILIDAD	DESCRIPCIÓN	MUESTRAS	Nº GOLPES SPT	LÍMITES DE ATTERBERG			HUMEDAD (%)	CLASIFICACIÓN U.S.C.S		
								LL (%)	LP (%)	IP				
0.1	0.2				Arcilla limosa de color marrón con balastro.		N _{SPT} = 14							
0.2														
0.3	3.3			E1	Arcilla limosa de color marrón con carbonato disperso.			N _{SPT} = 11						
0.4														
0.5														
0.6														
0.7														
0.8														
0.9														
1.0														
1.1														
1.2														
1.3														
1.4														
1.5														
1.6														
1.7														
1.8														
1.9														
2.0														
2.1														
2.2														
2.3														
2.4														
2.5														
2.6														
2.7														
2.8														
2.9														
3.0														
3.1														
3.2														
3.3														
3.4														
3.5														

Ensayos de Laboratorio



GeoAmbiente

servicios en geología, hidrogeología, ingeniería y medio ambiente

ENSAYO DE PLASTICIDAD

OBRA:

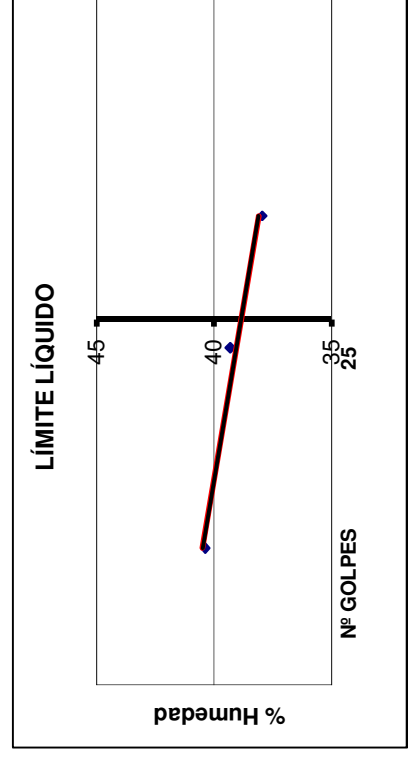
San Antonio 1 (1,5 - 1,8m)

MATERIAL:	Suelo arcilloso marron oscuro	
FECHA :	21/08/2016	
OPERADOR :	C. Oliveira	

LÍMITE PLÁSTICO		
Pesaf. Nº	63	64
P.S.H.+Pesaf	20.53	22.89
P.S.S.+Pesaf	19.53	21.47
Tara	15.20	15.39
% de HUMEDAD	23.1	23.4
HUMEDAD PROMEDIO	23.2	
LÍMITE DE PLASTICIDAD	23	

PLANILLA AUXILIAR			(Solo para
verificación - NO interviene en Gráfico)			
LÍMITE PLÁSTICO			
Pesaf. Nº			
P.S.H.+Pesaf			
P.S.S.+Pesaf			
Tara			
% de HUMEDAD			
HUMEDAD PROMEDIO			
LÍMITE DE PLASTICIDAD			

LÍMITE LÍQUIDO			
Nº de GOLPES	29	24	18
Pesaf. Nº	62	61	60
P.S.H.+Pesaf	24.45	24.39	25.87
P.S.S.+Pesaf	21.58	21.67	22.74
Tara	14.02	14.75	14.99
% de HUMEDAD	38.0	39.3	40.4
LÍMITE LÍQUIDO	39		
	NO interviene en Gráfico		



ÍNDICE de PLASTICIDAD

16

ENSAYO DE TAMIZADO

OBRA:

San Antonio 1 (1,5 - 1,8m)

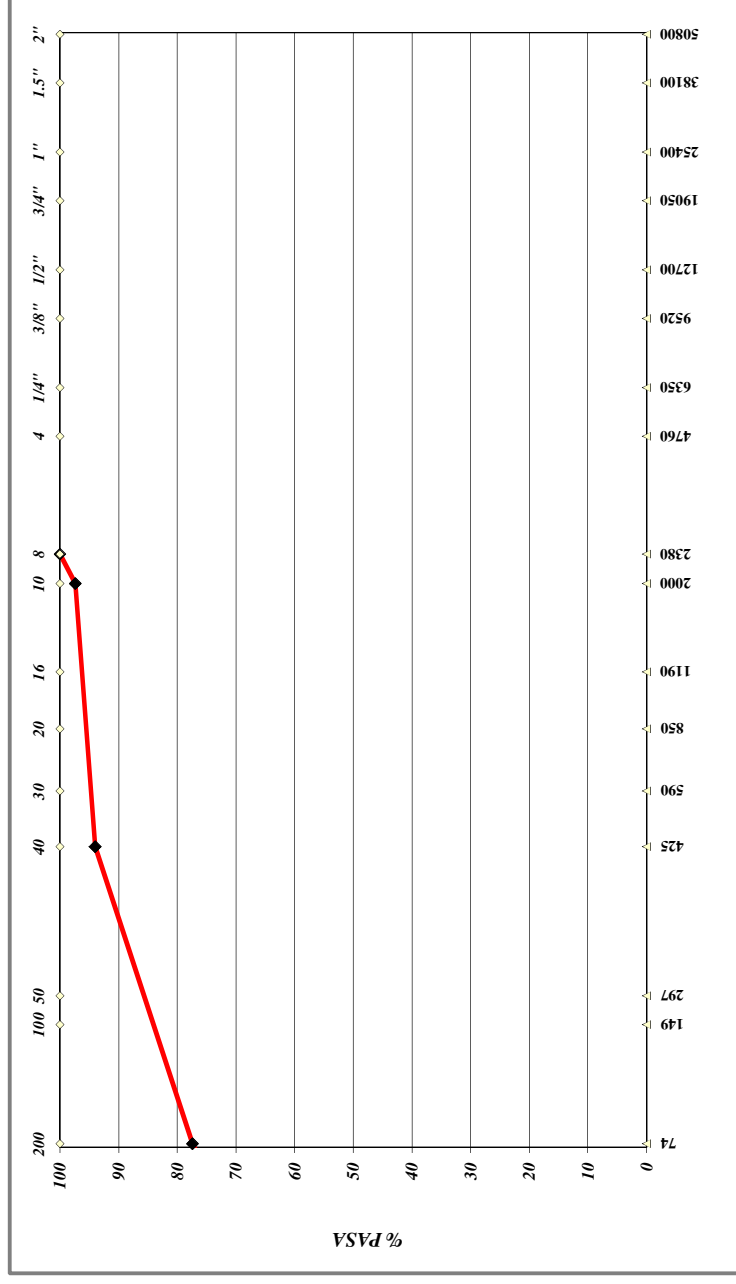
GRANULOMETRÍA	
VÍA SECA	peso (gr.)
VÍA HÚMEDA	peso (gr.)
	315

LL =	39	LÍMITES DE ATTERBERG	MATERIAL:	Suelo arcilloso marron oscuro
IP =	16			
CLASIFICACIÓN (AASHTO):		A-6	FECHA :	21/08/2016
ÍNDICE DE GRUPO:		C-L	OPERADOR :	C. Olveira

TAMIZ		Retenido gr.	Pasa %
Nominal	Micrones		
2	50800		100
1 1/2	38100		100
1	25400		100
3/4	19050		100
1/2	12700		100
3/8	9520		100
1/4	6350		100
N4	4760		100
N8	2380		100
N10	2000	8.1	97
N16	1190		
N20	850		
N30	590		
N40	425	10.9	94
N80	177		
N100	149		
N200	74	52.1	77
pasa(vía seca)..			
pasa (vía Húmeda)		243.9	
TOTAL		315	

MÓDULO DE FINURA (UY-A 15-89) =

SERIE INCOMPLETA





GeoAmbiente
servicios en geología, hidrogeología, ingeniería y medio ambiente

ENSAYO DE PLASTICIDAD

OBRA:

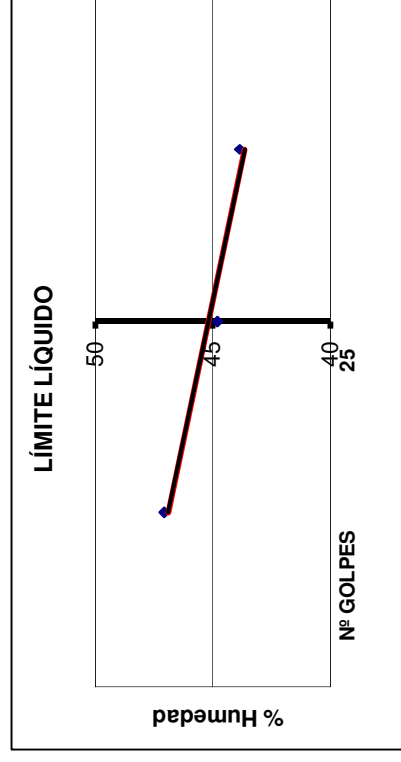
San Antonio 3 (2,0 - 2,1m)

MATERIAL:	Arcilla gris
FECHA :	20/08/2016
OPERADOR :	C. Olveira

LÍMITE PLÁSTICO		
Pesaf. Nº	78	79
P.S.H.+Pesaf	17.90	18.45
P.S.S.+Pesaf	17.48	17.83
Tara	15.33	14.62
% de HUMEDAD	19.5	19.3
HUMEDAD PROMEDIO	19.4	
LÍMITE DE PLASTICIDAD	19	

Humedad Natural		
Pesaf. Nº		
P.S.H.+Pesaf		
P.S.S.+Pesaf		
Tara		
% de HUMEDAD		

LÍMITE LÍQUIDO			
Nº de GOLPES	32	25	19
Pesaf. Nº	75	76	77
P.S.H.+Pesaf	32.87	34.24	30.21
P.S.S.+Pesaf	27.60	28.35	25.39
Tara	15.58	15.20	15.15
% de HUMEDAD	43.8	44.8	47.1
LÍMITE LÍQUIDO	45		
	NO interviene en Gráfico		



ÍNDICE de PLASTICIDAD

26

ENSAYO DE TAMIZADO

OBRA:

San Antonio 3 (2,0 - 2,1m)

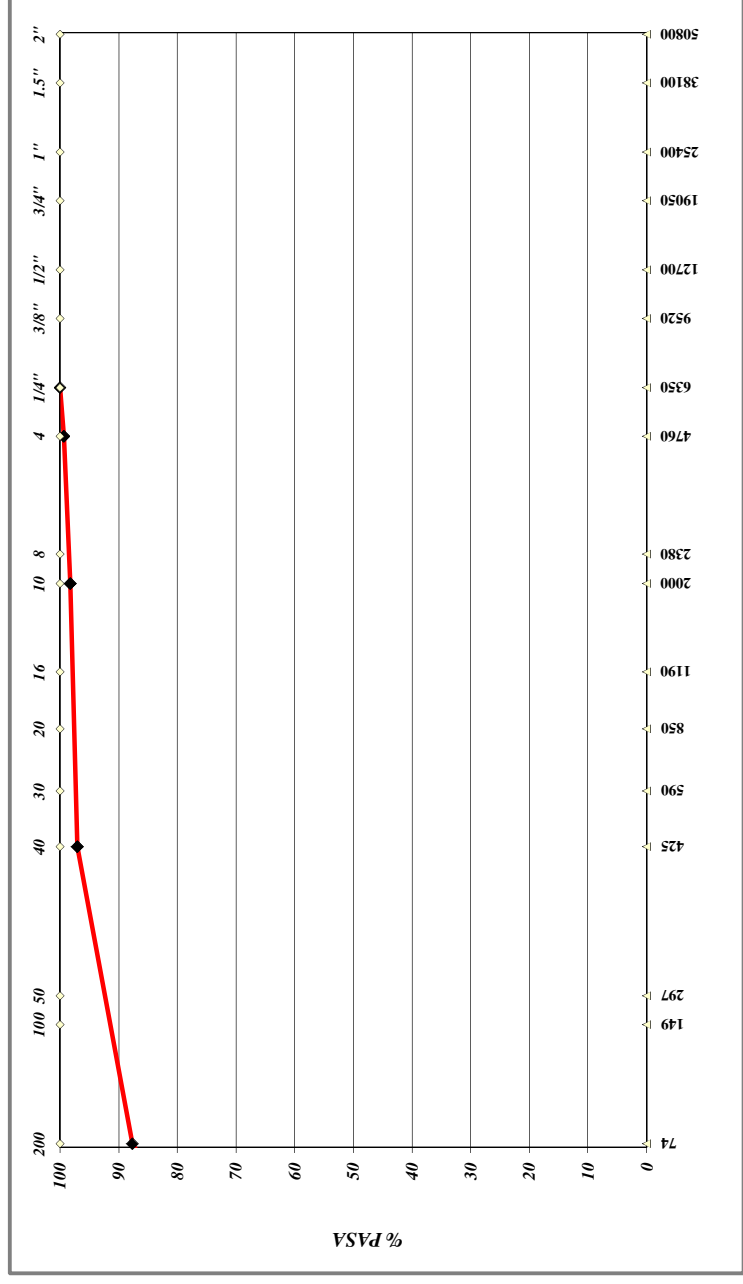
GRANULOMETRÍA	
VÍA SECA	peso (gr.)
VÍA HÚMEDA	peso (gr.)
	315

LL =	45	LÍMITES DE ATTERBERG	MATERIAL:	Arcilla gris
IP =	26			
CLASIFICACIÓN (AASHTO):		A-7-5	FECHA :	20/08/2016
CLASIFICACIÓN (SUCS):		C-L	OPERADOR :	C. Olveira

TAMIZ		Retenido gr.	Pasa %
Nominal	Micrones		
2	50800		100
1 1/2	38100		100
1	25400		100
3/4	19050		100
1/2	12700		100
3/8	9520		100
1/4	6350		100
N4	4760	2.1	99
N8	2380		
N10	2000	3.5	98
N16	1190		
N20	850		
N30	590		
N40	425	3.8	97
N80	177		
N100	149		
N200	74	29.6	88
pasa(vía seca)..			
pasa (vía Húmeda)		276.0	
TOTAL		315	

MÓDULO DE FINURA (UY-A 15-89) =

SERIE INCOMPLETA





GeoAmbiente

servicios en geología, hidrogeología, ingeniería y medio ambiente

ENSAYO DE PLASTICIDAD

OBRA:

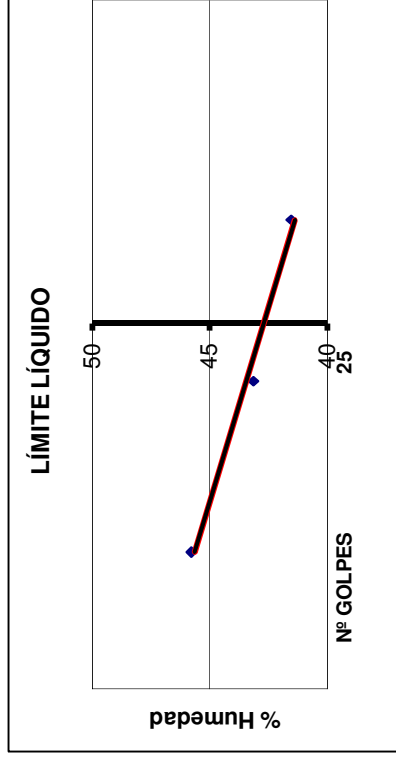
San Antonio 5 (1,5 - 1,7m)

MATERIAL:	Arcilla rojiza
FECHA :	20/08/2016
OPERADOR :	C. Olveira

LÍMITE PLÁSTICO	
Pesaf. Nº	93
P.S.H.+Pesaf	46.92
P.S.S.+Pesaf	45.85
Tara	39.75
% de HUMEDAD	17.5
HUMEDAD PROMEDIO	18.0
LÍMITE DE PLASTICIDAD	18

Humedad Natural	
Pesaf. Nº	
P.S.H.+Pesaf	
P.S.S.+Pesaf	
Tara	
% de HUMEDAD	

LÍMITE LÍQUIDO			
Nº de GOLPES	29	23	18
Pesaf. Nº	90	94	92
P.S.H.+Pesaf	54.29	55.19	47.72
P.S.S.+Pesaf	50.02	50.22	43.05
Tara	39.74	38.70	32.85
% de HUMEDAD	41.5	43.1	45.8
LÍMITE LÍQUIDO	43		NO interviene en Gráfico



ÍNDICE de PLASTICIDAD

25

ENSAYO DE TAMIZADO

OBRA:

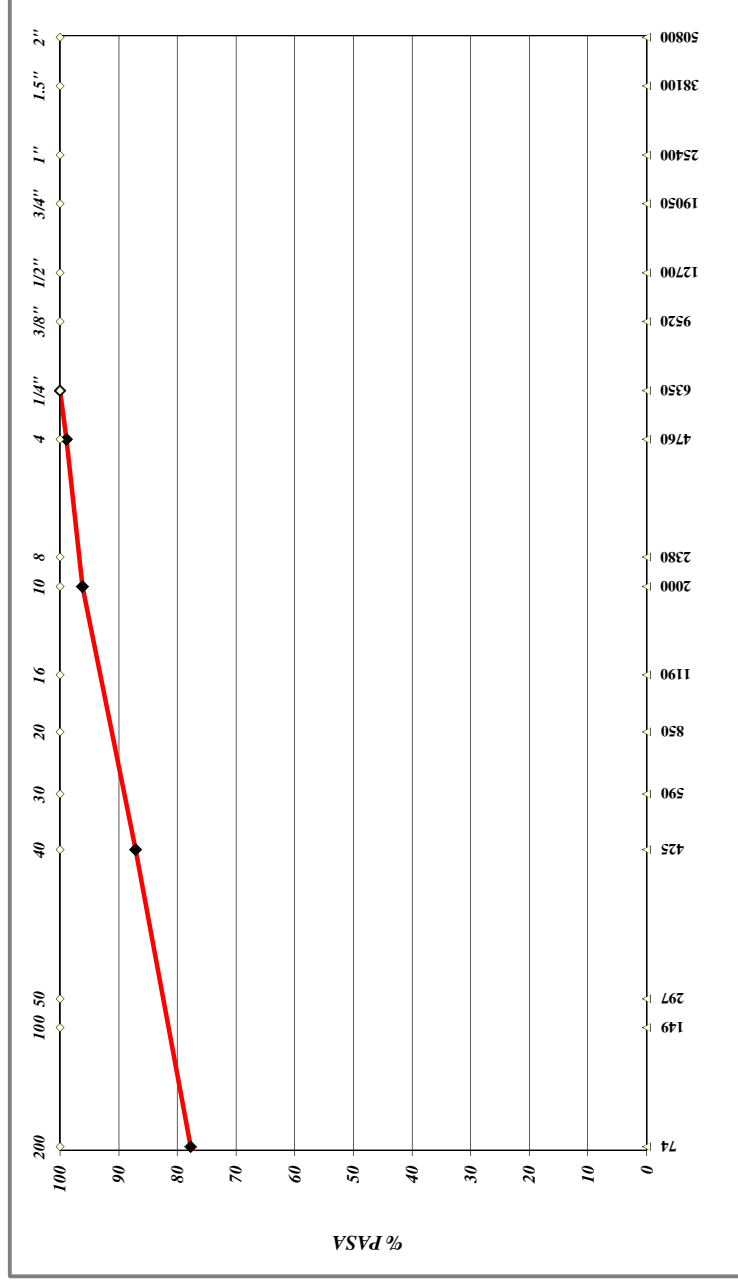
San Antonio 5 (1,5 - 1,7m)

GRANULOMETRÍA	peso (gr.)	Pasa %
VÍA SECA		
VÍA HÚMEDA	345	345

LL =	43	LÍMITES DE ATTERBERG	MATERIAL:	Arcilla rojiza
IP =	25			
CLASIFICACIÓN (AASHTO):		A-7-5	FECHA :	20/08/2016
CLASIFICACIÓN (SUCS):		C-L	OPERADOR :	C. Olveira

MÓDULO DE FINURA (UY-A 15-89) =

SERIE INCOMPLETA



Nominal	Micrones	Retenido gr.	Pasa %
2	50800		100
1 1/2	38100		100
1	25400		100
3/4	19050		100
1/2	12700		100
3/8	9520		100
1/4	6350		100
N4	4760	3.8	99
N8	2380		
N10	2000	9.5	96
N16	1190		
N20	850		
N30	590		
N40	425	31.0	87
N80	177		
N100	149		
N200	74	32.7	78
pasa(vía seca)..			
pasa (vía Húmeda)			
			268.0
TOTAL		345	



GeoAmbiente

servicios en geología, hidrogeología, ingeniería y medio ambiente

ENSAYO DE PLASTICIDAD

OBRA:

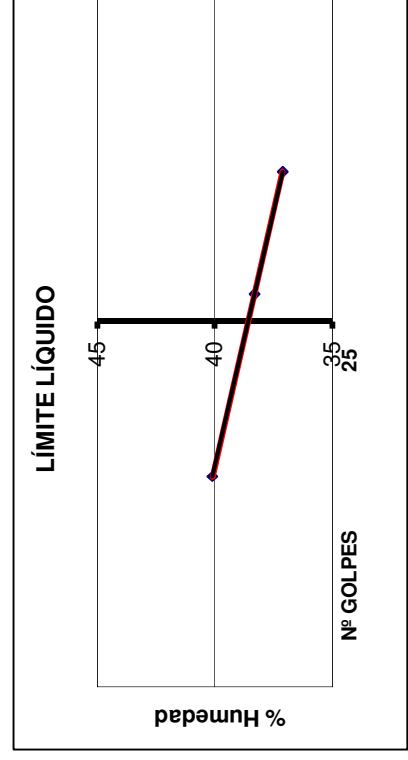
San Antonio 6 (2,2 - 2,7m)

MATERIAL:	Suelo arcilloso marron c/arena
FECHA :	21/08/2016
OPERADOR :	C. Olveira

LÍMITE PLÁSTICO	
Pesaf. Nº	58
P.S.H.+Pesaf	18.62
P.S.S.+Pesaf	18.11
Tara	15.39
% de HUMEDAD	18.8
HUMEDAD PROMEDIO	19.0
LÍMITE DE PLASTICIDAD	19

Humedad Natural	
Pesaf. Nº	
P.S.H.+Pesaf	
P.S.S.+Pesaf	
Tara	
% de HUMEDAD	

LÍMITE LÍQUIDO		
Nº de GOLPES	31	26
Pesaf. Nº	55	56
P.S.H.+Pesaf	30.75	37.11
P.S.S.+Pesaf	26.40	30.90
Tara	14.68	14.69
% de HUMEDAD	37.1	38.3
LÍMITE LÍQUIDO	39	40.1
NO interviene en Gráfico		



ÍNDICE de PLASTICIDAD

20

ENSAYO DE TAMIZADO

OBRA:

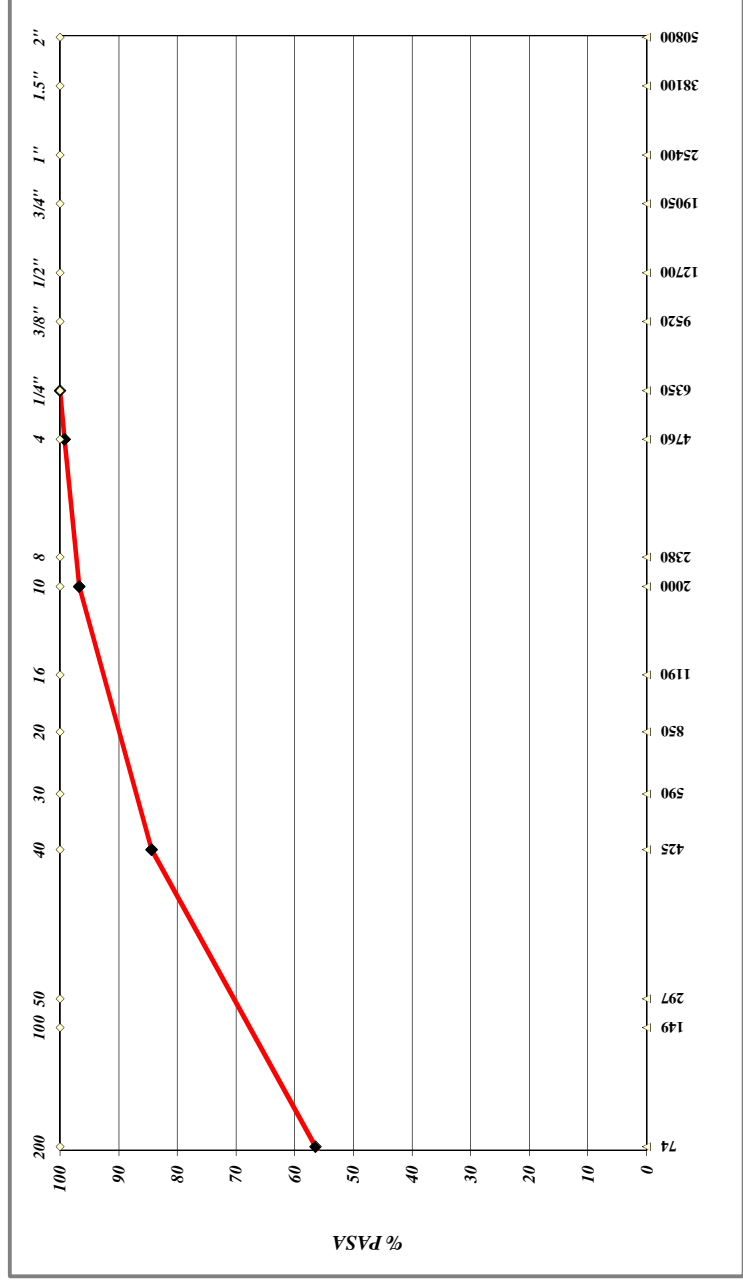
San Antonio 6 (2,2 - 2,7m)

GRANULOMETRÍA	
VÍA SECA	peso (gr.)
VÍA HÚMEDA	peso (gr.)
	315

LL =	39	LÍMITES DE ATTERBERG	MATERIAL:	Suelo arcilloso marron c/arena
IP =	20			
CLASIFICACIÓN (AASHTO):		A-6	FECHA :	18/12/2013
CLASIFICACIÓN (SUCS):		C-L	OPERADOR :	C. Olveira

TAMIZ		Retenido gr.	Pasa %
Nominal	Micrones		
2	50800		100
1 1/2	38100		100
1	25400		100
3/4	19050		100
1/2	12700		100
3/8	9520		100
1/4	6350		100
N4	4760	2.5	99
N8	2380		
N10	2000	7.8	97
N16	1190		
N20	850		
N30	590		
N40	425	38.9	84
N80	177		
N100	149		
N200	74	87.9	56
pasa(vía seca)..			
pasa (vía Húmeda)		177.9	
TOTAL		315	

MÓDULO DE FINURA (UY-A 15-89) = **SERIE INCOMPLETA**





GeoAmbiente

servicios en geología, hidrogeología, ingeniería y medio ambiente

ENSAYO DE PLASTICIDAD

OBRA:

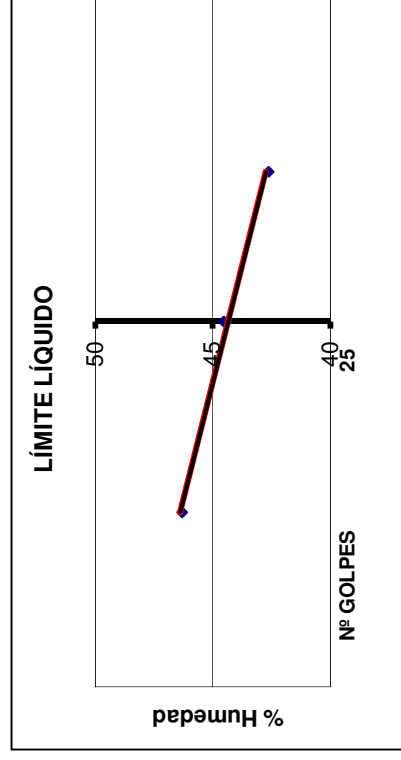
San Antonio 7 (0,7 - 1,0m)

MATERIAL:	Arcilla Rojiza
FECHA :	20/08/2016
OPERADOR :	C. Olveira

LÍMITE PLÁSTICO		
Pesaf. Nº	83	84
P.S.H.+Pesaf	19.38	37.89
P.S.S.+Pesaf	18.39	36.95
Tara	13.38	31.98
% de HUMEDAD	19.8	18.9
HUMEDAD PROMEDIO	19.3	
LÍMITE DE PLASTICIDAD	19	

Humedad Natural	
Pesaf. Nº	
P.S.H.+Pesaf	
P.S.S.+Pesaf	
Tara	
% de HUMEDAD	

LÍMITE LÍQUIDO			
Nº de GOLPES	31	25	19
Pesaf. Nº	80	81	82
P.S.H.+Pesaf	30.25	30.70	29.00
P.S.S.+Pesaf	25.19	25.20	23.67
Tara	13.32	12.85	12.16
% de HUMEDAD	42.6	44.5	46.3
LÍMITE LÍQUIDO	44		
	NO interviene en Gráfico		



ÍNDICE de PLASTICIDAD

25

ENSAYO DE TAMIZADO

OBRA:

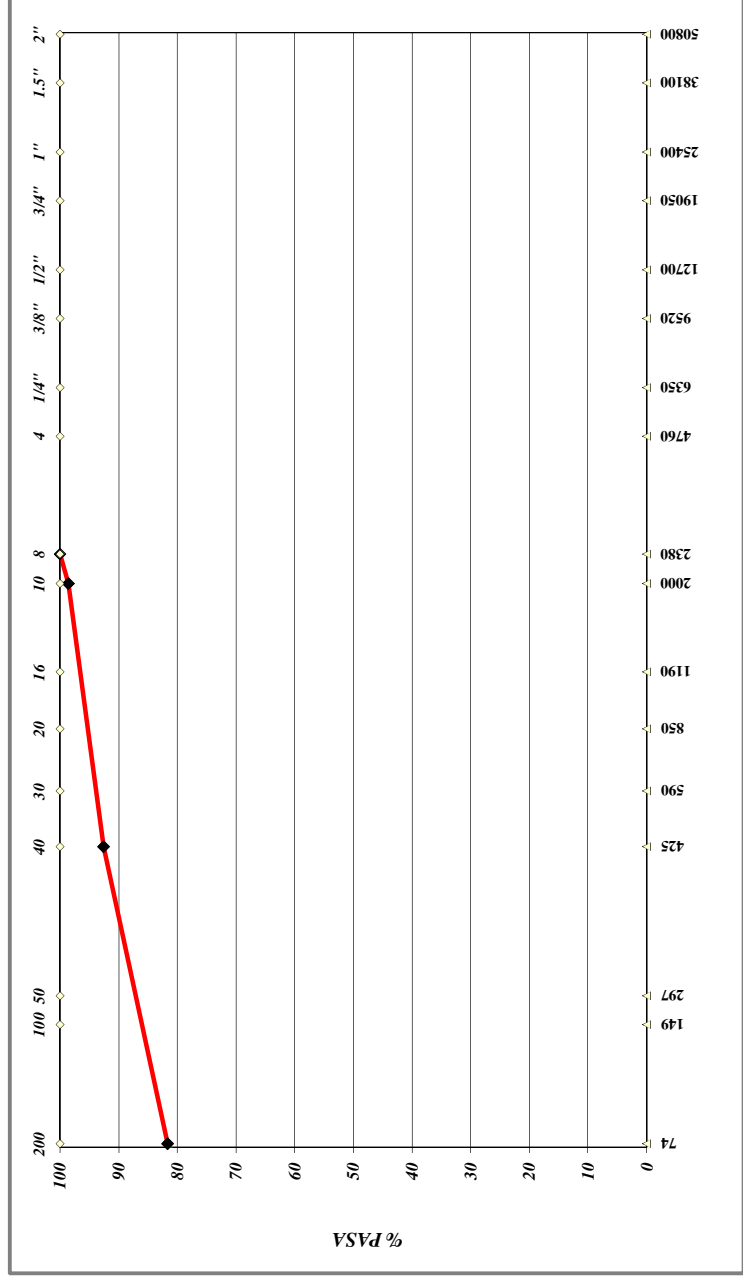
San Antonio 7 (0,7 - 1,0)

GRANULOMETRÍA	peso (gr.)	Pasa %
VÍA SECA	348	100
VÍA HÚMEDA	348	100

LL =	44	LÍMITES DE ATTERBERG	MATERIAL:	Arcilla rojiza
IP =	25			
CLASIFICACIÓN (AASHTO):		A-7-5	FECHA :	20/08/2016
CLASIFICACIÓN (SUCS):		C-L	OPERADOR :	C. Olveira

Nominal	Micrones	Retenido gr.	Pasa %
2	50800		100
1 1/2	38100		100
1	25400		100
3/4	19050		100
1/2	12700		100
3/8	9520		100
1/4	6350		100
N4	4760		100
N8	2380		100
N10	2000	5.1	99
N16	1190		
N20	850		
N30	590		
N40	425	20.7	93
N80	177		
N100	149		
N200	74	37.9	82
pasa(vía seca)..			
pasa (vía Húmeda)		284.3	
TOTAL		348	

MÓDULO DE FINURA (UY-A 15-89) =





GeoAmbiente

servicios en geología, hidrogeología, ingeniería y medio ambiente

ENSAYO DE PLASTICIDAD

OBRA:

San Antonio 8 (1,0 - 1,4m)

MATERIAL:

Arcilla marron

FECHA :

21/08/2016

OPERADOR :

C.Olveira

LÍMITE PLÁSTICO

Pesaf. Nº	53	54
P.S.H.+Pesaf	20.09	18.56
P.S.S.+Pesaf	19.36	18.01
Tara	14.91	14.66
% de HUMEDAD	16.4	16.4
HUMEDAD PROMEDIO	16.4	
LÍMITE DE PLASTICIDAD	16	

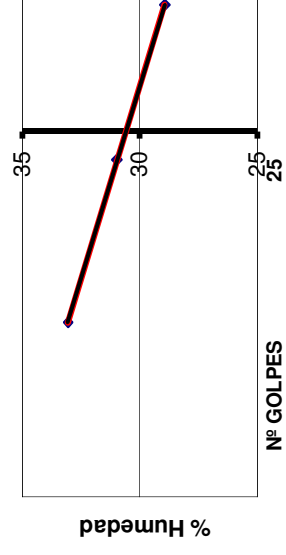
Humedad Natural

Pesaf. Nº	
P.S.H.+Pesaf	
P.S.S.+Pesaf	
Tara	
% de HUMEDAD	

LÍMITE LÍQUIDO

Nº de GOLPES	30	24	19
Pesaf. Nº	50	51	52
P.S.H.+Pesaf	36.21	38.69	34.08
P.S.S.+Pesaf	31.52	33.13	29.38
Tara	15.31	15.18	15.16
% de HUMEDAD	28.9	31.0	33.1
LÍMITE LÍQUIDO	31		
	NO interviene en Gráfico		

LÍMITE LÍQUIDO



ÍNDICE de PLASTICIDAD

15

ENSAYO DE TAMIZADO

OBRA:

San Antonio 8 (1,0 - 1,4m)

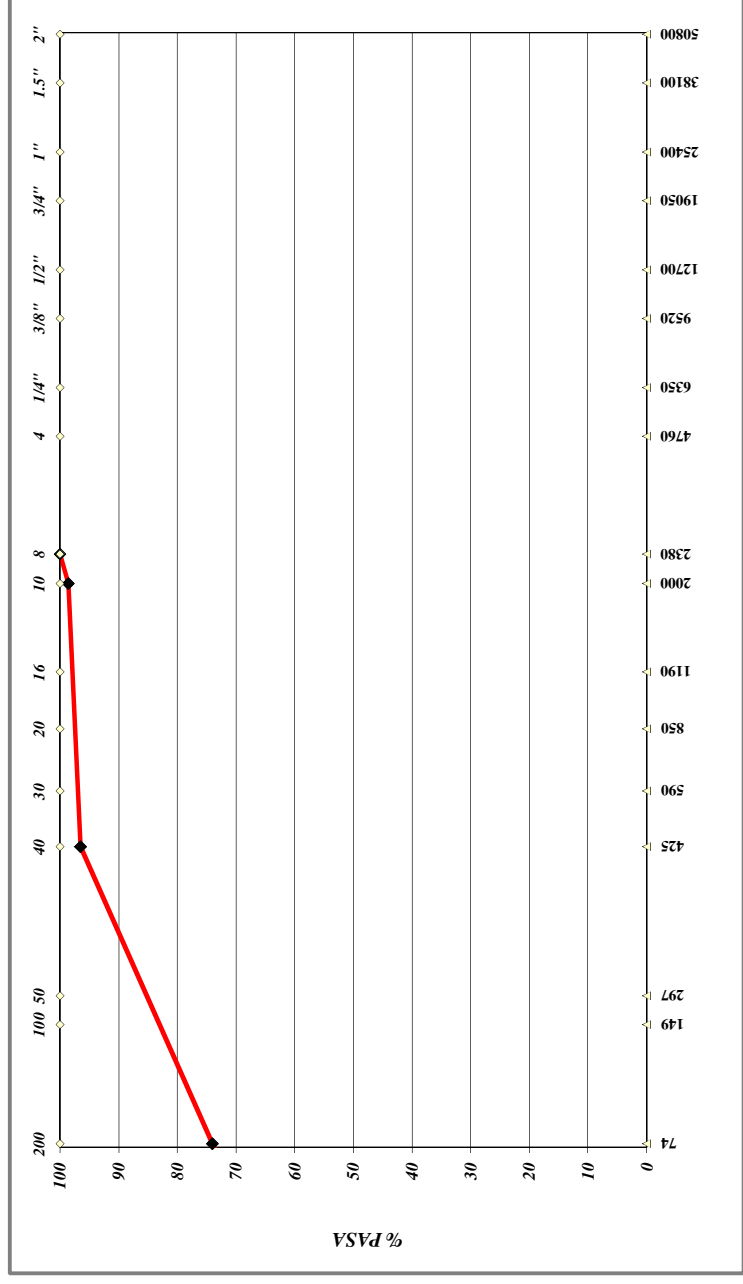
GRANULOMETRÍA	
VÍA SECA	peso (gr.)
VÍA HÚMEDA	peso (gr.)
	248

LL =	31	LÍMITES DE ATTERBERG	MATERIAL:	Arcilla marron
IP =	15			
CLASIFICACIÓN (AASHTO):		A-6	FECHA :	21/08/2016
CLASIFICACIÓN (SUCS):		C-L	OPERADOR :	C. Olveira

Nominal	TAMIZ Micrones	Retenido gr.	Pasa %
2	50800		100
1 1/2	38100		100
1	25400		100
3/4	19050		100
1/2	12700		100
3/8	9520		100
1/4	6350		100
N4	4760		100
N8	2380		100
N10	2000	3.5	99
N16	1190		
N20	850		
N30	590		
N40	425	5.2	96
N80	177		
N100	149		
N200	74	55.6	74
pasa(vía seca)..			
pasa (vía Húmeda)		183.7	
TOTAL		248	

MÓDULO DE FINURA (UY-A 15-89) =

SERIE INCOMPLETA





GeoAmbiente

servicios en geología, hidrogeología, ingeniería y medio ambiente

ENSAYO DE PLASTICIDAD

OBRA:

San Antonio 9 (0,9 - 1,4m)

MATERIAL:

Arcilla marron

FECHA :

20/08/2016

OPERADOR :

C . Oliveira

LÍMITE PLÁSTICO

Pesaf. Nº	1	2
P.S.H.+Pesaf	20.10	20.23
P.S.S.+Pesaf	18.76	18.95
Tara	12.84	13.31
% de HUMEDAD	22.6	22.7
HUMEDAD PROMEDIO	22.7	
LÍMITE DE PLASTICIDAD	23	

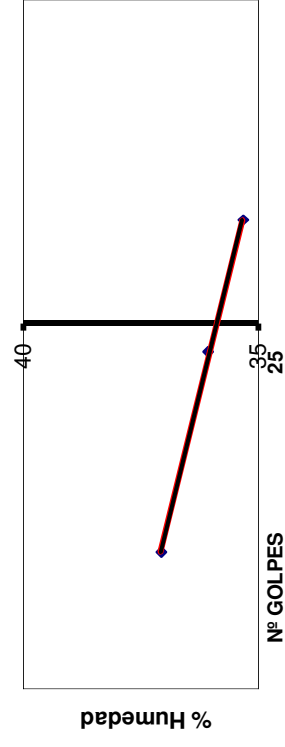
Humedad Natural

Pesaf. Nº	
P.S.H.+Pesaf	
P.S.S.+Pesaf	
Tara	
% de HUMEDAD	

LÍMITE LÍQUIDO

Nº de GOLPES	29	24	18
Pesaf. Nº	3	4	5
P.S.H.+Pesaf	29.76	30.05	52.78
P.S.S.+Pesaf	25.49	25.30	47.15
Tara	13.40	12.13	31.96
% de HUMEDAD	35.3	36.1	37.1
LÍMITE LÍQUIDO	36		
	NO interviene en Gráfico		

LÍMITE LÍQUIDO



ÍNDICE de PLASTICIDAD

13

ENSAYO DE TAMIZADO

OBRA:

San Antonio 9 (0,9 - 1,4m)

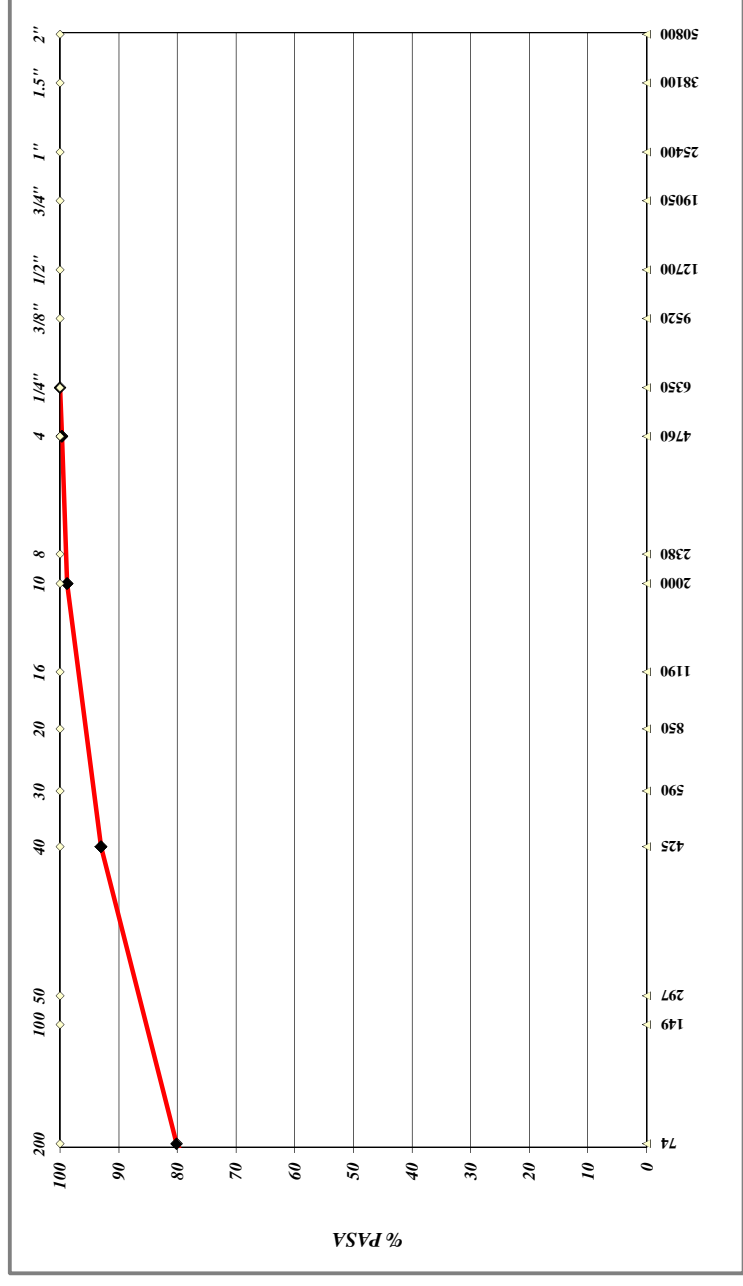
GRANULOMETRÍA	
VÍA SECA	peso (gr.)
VÍA HÚMEDA	peso (gr.)

36	368
13	368

LL =	LÍMITES DE ATTERBERG	MATERIAL:	Arcilla marron
IP =			
	A-6	FECHA :	20/08/2016
CLASIFICACIÓN (AASHTO):	C-L	OPERADOR :	C. Olveira
CLASIFICACIÓN (SUCS):			

Nominal	TAMIZ Micrones	Retenido gr.	Pasa %
2	50800		100
1 1/2	38100		100
1	25400		100
3/4	19050		100
1/2	12700		100
3/8	9520		100
1/4	6350		100
N4	4760	1.2	100
N8	2380		
N10	2000	3.4	99
N16	1190		
N20	850		
N30	590		
N40	425	21.3	93
N80	177		
N100	149		
N200	74	47.2	80
pasa(vía seca)..			
pasa (vía Húmeda)		294.9	
TOTAL		368	

MÓDULO DE FINURA (UY-A 15-89) =





GeoAmbiente

servicios en geología, hidrogeología, ingeniería y medio ambiente

ENSAYO DE PLASTICIDAD

OBRA:

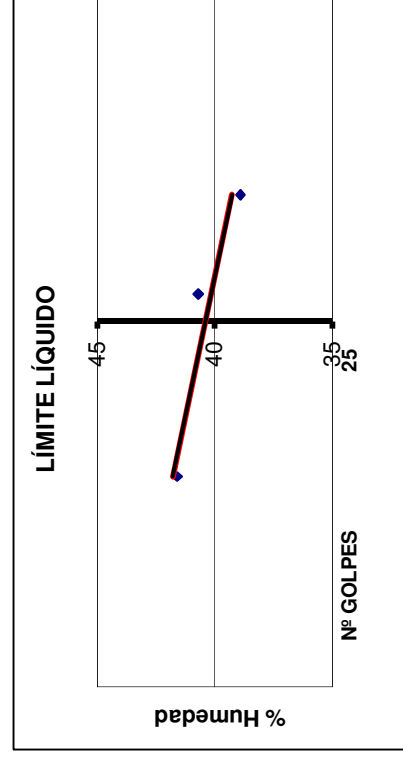
San Antonio 10 (1,6 - 2,0m)

MATERIAL:	Arcilla marron c/negro	
FECHA :	19/08/2016	
OPERADOR :	C . Oliveira	

LÍMITE PLÁSTICO		
Pesaf. Nº	60	61
P.S.H.+Pesaf	19.47	19.71
P.S.S.+Pesaf	18.66	18.90
Tara	14.98	15.21
% de HUMEDAD	22.0	22.0
HUMEDAD PROMEDIO	22.0	
LÍMITE DE PLASTICIDAD	22	

Humedad Natural	
Pesaf. Nº	
P.S.H.+Pesaf	
P.S.S.+Pesaf	
Tara	
% de HUMEDAD	

LÍMITE LÍQUIDO			
Nº de GOLPES	30	26	20
Pesaf. Nº	62	63	64
P.S.H.+Pesaf	33.85	35.11	33.28
P.S.S.+Pesaf	28.60	29.46	27.84
Tara	15.11	15.58	14.76
% de HUMEDAD	38.9	40.7	41.6
LÍMITE LÍQUIDO	40		
	NO interviene en Gráfico		



ÍNDICE de PLASTICIDAD

18

ENSAYO DE TAMIZADO

OBRA:

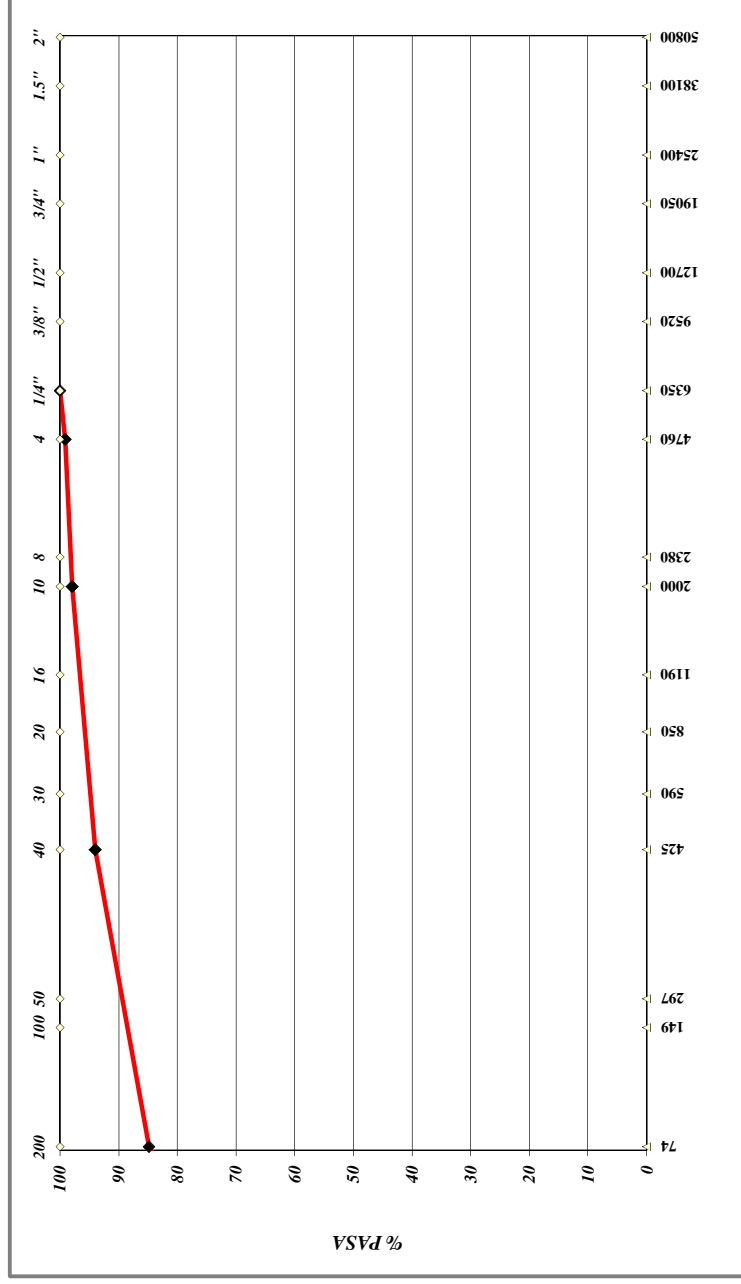
San Antonio 10 (1,6 - 2,0m)

GRANULOMETRÍA	peso (gr.)	Pasa %
VÍA SECA		
VÍA HÚMEDA	390	

LL =	40	LÍMITES DE ATTERBERG	MATERIAL:	Arcilla marron c./negro
IP =	18			
CLASIFICACIÓN (AASHTO):		A-6	FECHA :	19/08/2016
CLASIFICACIÓN (SUCS):		C-L	OPERADOR :	C. Olveira

MÓDULO DE FINURA (UY-A 15-89) =

SERIE INCOMPLETA



Nominal	Micrones	Retenido gr.	Pasa %
2	50800		100
1 1/2	38100		100
1	25400		100
3/4	19050		100
1/2	12700		100
3/8	9520		100
1/4	6350		100
N4	4760	3.6	99
N8	2380		
N10	2000	4.6	98
N16	1190		
N20	850		
N30	590		
N40	425	15.4	94
N80	177		
N100	149		
N200	74	35.6	85
pasa(vía seca)..			
pasa (vía Húmeda)		330.8	
TOTAL		390	



GeoAmbiente

servicios en geología, hidrogeología, ingeniería y medio ambiente

ENSAYO DE PLASTICIDAD

OBRA:

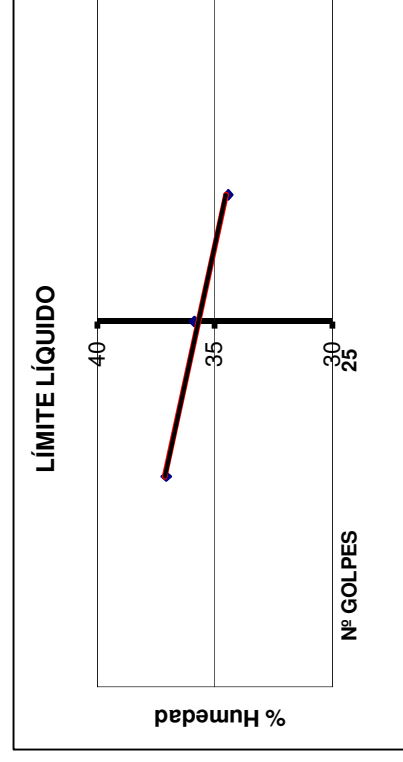
Cañada Aparicio 1 (1,1-1,5m)

MATERIAL:	Suelo arcilloso marron pardo	
FECHA :	19/08/2016	
OPERADOR :	C . Oliveira	

LÍMITE PLÁSTICO		
Pesaf. Nº	54	53
P.S.H.+Pesaf	27.35	27.48
P.S.S.+Pesaf	25.38	25.41
Tara	15.04	14.53
% de HUMEDAD	19.1	19.0
HUMEDAD PROMEDIO	19.0	
LÍMITE DE PLASTICIDAD	19	

Humedad Natural	
Pesaf. Nº	
P.S.H.+Pesaf	
P.S.S.+Pesaf	
Tara	
% de HUMEDAD	

LÍMITE LÍQUIDO			
Nº de GOLPES	30	25	20
Pesaf. Nº	50	51	52
P.S.H.+Pesaf	34.97	35.32	36.75
P.S.S.+Pesaf	29.85	30.02	30.94
Tara	14.98	15.24	15.26
% de HUMEDAD	34.4	35.9	37.1
LÍMITE LÍQUIDO	36		
	NO interviene en Gráfico		



ÍNDICE de PLASTICIDAD

17

ENSAYO DE TAMIZADO

OBRA:

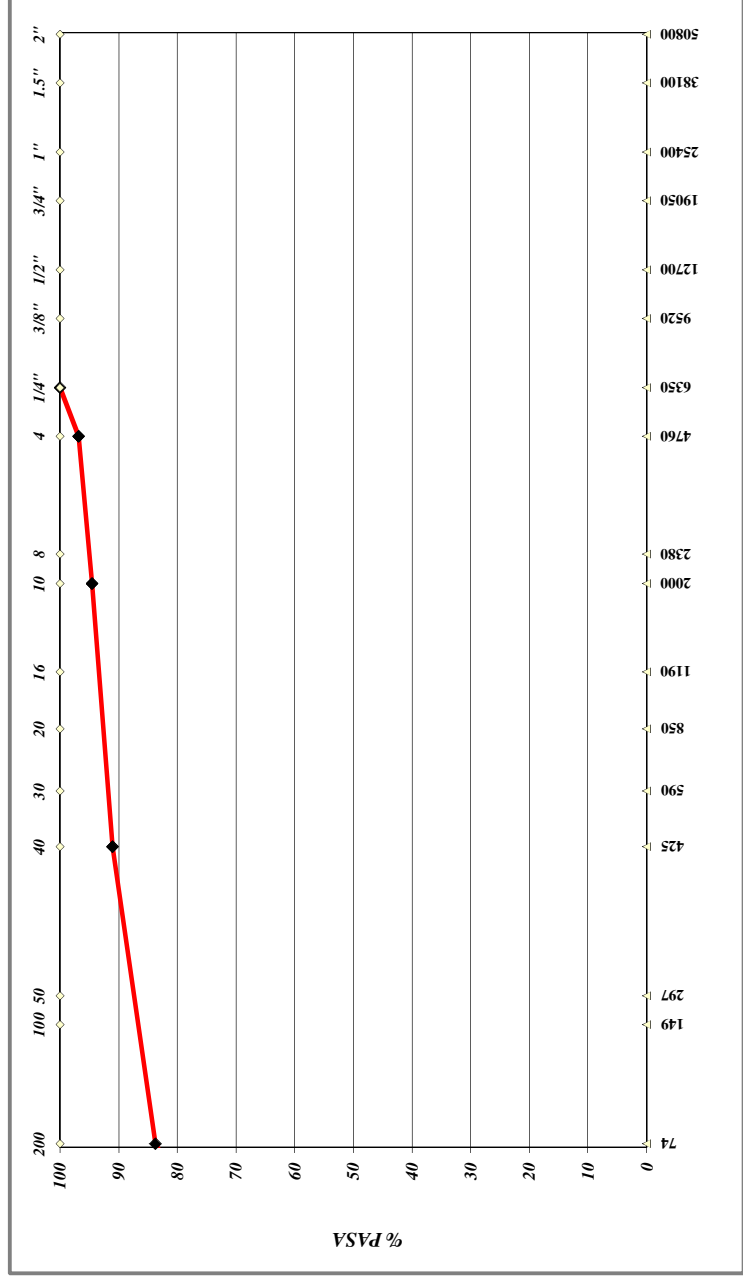
Cañada Aparicio 1 (1,1-1,5m)

GRANULOMETRÍA	
VÍA SECA	peso (gr.)
VÍA HÚMEDA	peso (gr.)
	320

LL =	36	LÍMITES DE ATTERBERG	MATERIAL:	Suelo arcilloso marron PARDO
IP =	17			
CLASIFICACIÓN (AASHTO):		A-6	FECHA :	19/08/2016
CLASIFICACIÓN (SUCS):		C-L	OPERADOR :	C. Olveira

TAMIZ		Retenido gr.	Pasa %
Nominal	Micrones		
2	50800		100
1 1/2	38100		100
1	25400		100
3/4	19050		100
1/2	12700		100
3/8	9520		100
1/4	6350		100
N4	4760	10.1	97
N8	2380		
N10	2000	7.2	95
N16	1190		
N20	850		
N30	590		
N40	425	11.3	91
N80	177		
N100	149		
N200	74	23.5	84
pasa(vía seca)..			
pasa (vía Húmeda)		267.9	
TOTAL		320	

MÓDULO DE FINURA (UY-A 15-89) =





GeoAmbiente

servicios en geología, hidrogeología, ingeniería y medio ambiente

ENSAYO DE PLASTICIDAD

OBRA:

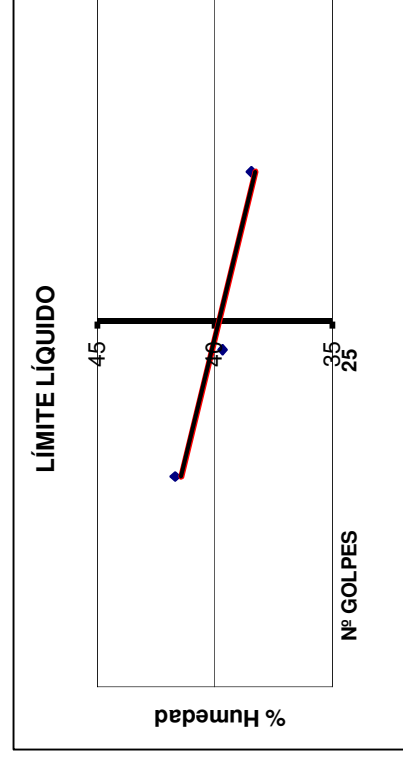
Cañada Aparicio 2 (1,7 - 2,2m)

MATERIAL:	Arcilla marron pardo	
FECHA :	20/08/2016	
OPERADOR :	C. Olveira	

Humedad Natural	
Pesaf. Nº	
P.S.H.+Pesaf	
P.S.S.+Pesaf	
Tara	
% de HUMEDAD	

LÍMITE PLÁSTICO		
Pesaf. Nº	58	59
P.S.H.+Pesaf	18.71	18.68
P.S.S.+Pesaf	18.09	18.00
Tara	15.39	14.95
% de HUMEDAD	23.0	22.3
HUMEDAD PROMEDIO	22.6	
LÍMITE DE PLASTICIDAD	23	

LÍMITE LÍQUIDO			
Nº de GOLPES	31	24	20
Pesaf. Nº	55	56	57
P.S.H.+Pesaf	30.92	37.36	33.45
P.S.S.+Pesaf	26.41	30.92	28.16
Tara	14.68	14.69	15.47
% de HUMEDAD	38.4	39.7	41.7
LÍMITE LÍQUIDO	40		
	NO interviene en Gráfico		



ÍNDICE de PLASTICIDAD

17

ENSAYO DE TAMIZADO

OBRA:

Cañada Aparicio 2 (1,7 - 2,2m)

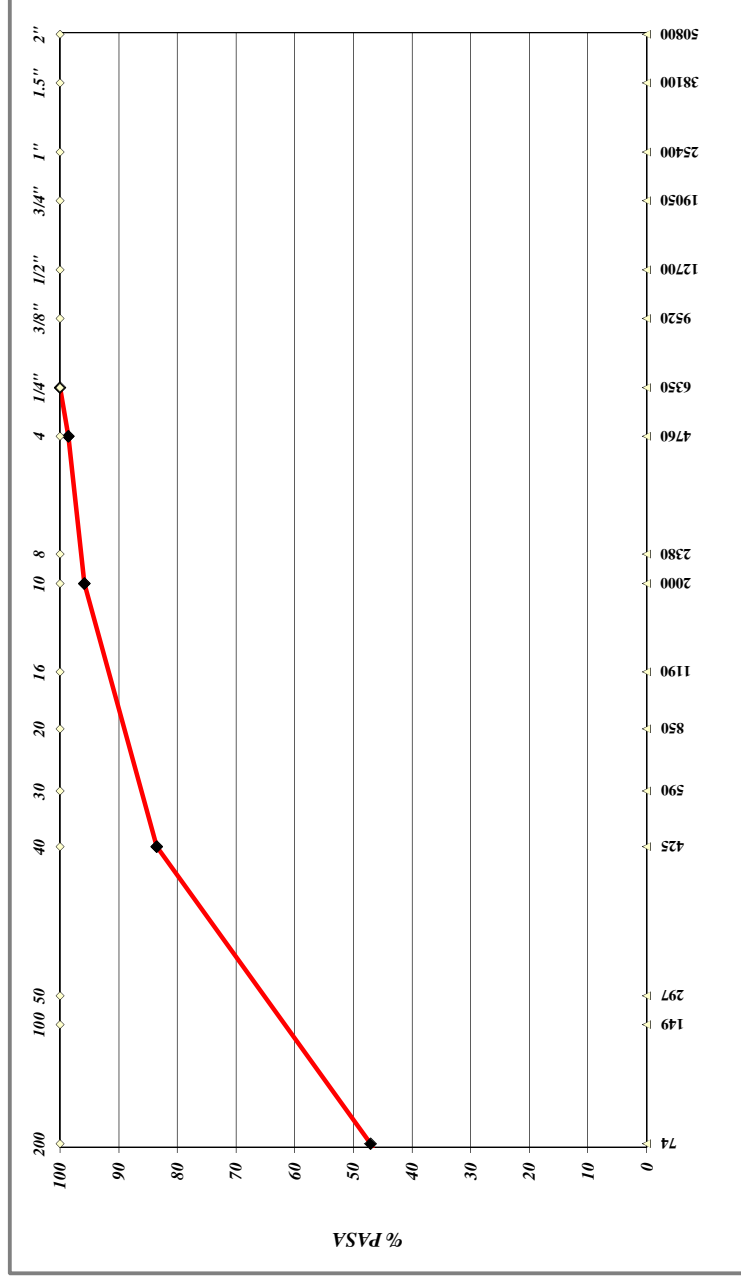
GRANULOMETRÍA	
VÍA SECA	peso (gr.)
VÍA HÚMEDA	peso (gr.)
	435

LL =	40	LÍMITES DE ATTERBERG	MATERIAL:	Arcilla marron pardo
IP =	17			
CLASIFICACIÓN (AASHTO):		A-6	FECHA :	20/08/2016
CLASIFICACIÓN (SUCS):		C-L	OPERADOR :	C. Olveira

TAMIZ		Retenido gr.	Pasa %
Nominal	Micrones		
2	50800		100
1 1/2	38100		100
1	25400		100
3/4	19050		100
1/2	12700		100
3/8	9520		100
1/4	6350		100
N4	4760	6.2	99
N8	2380		
N10	2000	11.9	96
N16	1190		
N20	850		
N30	590		
N40	425	53.6	84
N80	177		
N100	149		
N200	74	158.7	47
pasa(vía seca)..			
pasa (vía Húmeda)		204.6	
TOTAL		435	

MÓDULO DE FINURA (UY-A 15-89) =

SERIE INCOMPLETA





GeoAmbiente

servicios en geología, hidrogeología, ingeniería y medio ambiente

ENSAYO DE PLASTICIDAD

OBRA:

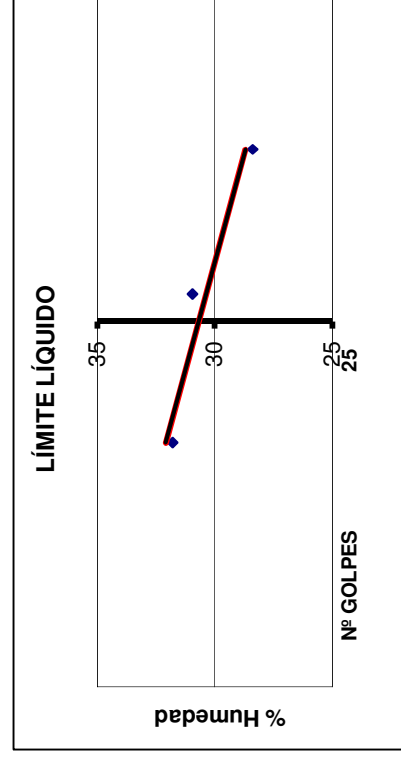
Cañada Aparicio 3 (2,0-2,4m)

MATERIAL:	Arcilla marron
FECHA :	19/08/2016
OPERADOR :	C . Oliveira

Humedad Natural	
Pesaf. Nº	
P.S.H.+Pesaf	
P.S.S.+Pesaf	
Tara	
% de HUMEDAD	

LÍMITE PLÁSTICO		
Pesaf. Nº	75	76
P.S.H.+Pesaf	18.11	19.09
P.S.S.+Pesaf	17.43	18.50
Tara	13.74	15.18
% de HUMEDAD	18.4	17.8
HUMEDAD PROMEDIO	18.1	
LÍMITE DE PLASTICIDAD	18	

LÍMITE LÍQUIDO			
Nº de GOLPES	32	26	21
Pesaf. Nº	77	78	79
P.S.H.+Pesaf	34.42	36.11	36.72
P.S.S.+Pesaf	30.05	31.12	31.58
Tara	14.66	15.00	15.41
% de HUMEDAD	28.4	31.0	31.8
LÍMITE LÍQUIDO	31		
	NO interviene en Gráfico		



ÍNDICE de PLASTICIDAD

13

ENSAYO DE TAMIZADO

OBRA:

Cañada Aparicio 3 (2,0 - 2,4m)

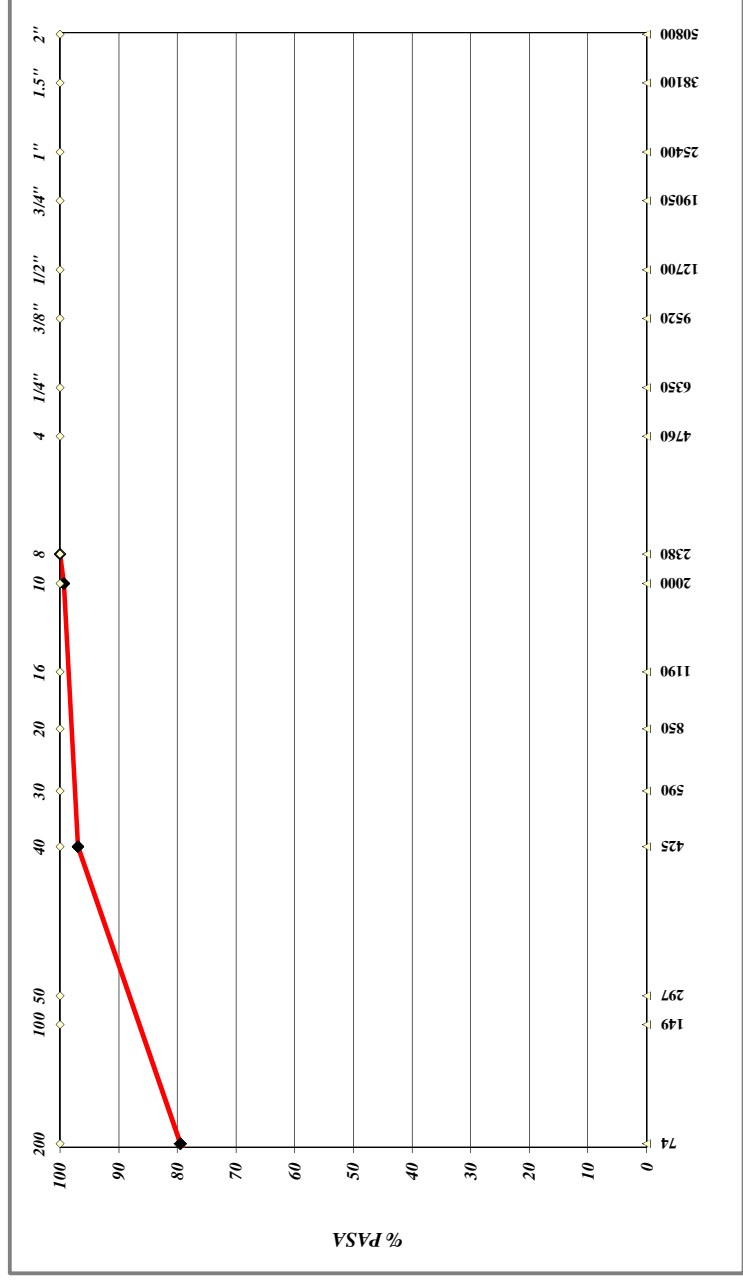
GRANULOMETRÍA	
VÍA SECA	peso (gr.)
VÍA HÚMEDA	peso (gr.)

	31	
	13	

LL =	LÍMITES DE ATTERBERG	MATERIAL:	Arcilla marron
IP =			
CLASIFICACIÓN (AASHTO):		FECHA :	19/08/2016
CLASIFICACIÓN (SUCS):		OPERADOR :	C. Olveira

Nominal	TAMIZ Micrones	Retenido gr.	Pasa %
2	50800		100
1 1/2	38100		100
1	25400		100
3/4	19050		100
1/2	12700		100
3/8	9520		100
1/4	6350		100
N4	4760		100
N8	2380		100
N10	2000	2.3	99
N16	1190		
N20	850		
N30	590		
N40	425	8.9	97
N80	177		
N100	149		
N200	74	65.1	79
pasa(vía seca)..			
pasa (vía Húmeda)		294.7	
TOTAL		371	

MÓDULO DE FINURA (UY-A 15-89) =





GeoAmbiente
servicios en geología, hidrogeología, ingeniería y medio ambiente

ENSAYO DE PLASTICIDAD

OBRA:

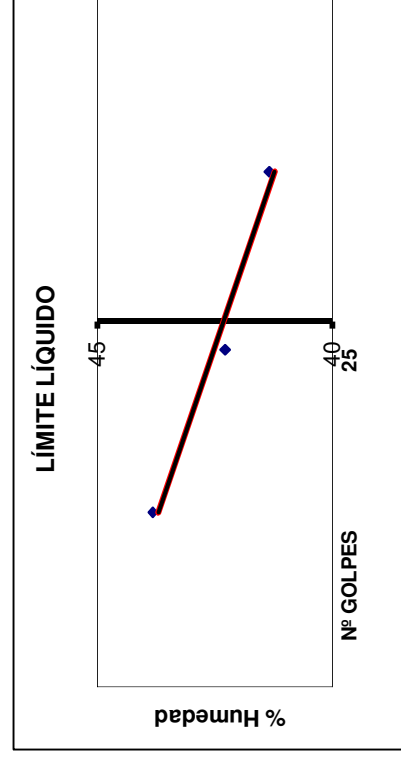
Cañada Aparicio 4 (1,7 - 2,0m)

MATERIAL:	Arcilla marron claro
FECHA :	21/08/2016
OPERADOR :	C. olveira

LÍMITE PLÁSTICO	
Pesaf. Nº	78
P.S.H.+Pesaf	17.92
P.S.S.+Pesaf	17.47
Tara	15.33
% de HUMEDAD	19.5
HUMEDAD PROMEDIO	20.2
LÍMITE DE PLASTICIDAD	20

Humedad Natural	
Pesaf. Nº	
P.S.H.+Pesaf	
P.S.S.+Pesaf	
Tara	
% de HUMEDAD	

LÍMITE LÍQUIDO			
Nº de GOLPES	31	24	19
Pesaf. Nº	75	76	77
P.S.H.+Pesaf	32.64	33.98	30.05
P.S.S.+Pesaf	27.65	28.40	25.51
Tara	15.58	15.20	15.15
% de HUMEDAD	41.3	42.3	43.8
LÍMITE LÍQUIDO	42		NO interviene en Gráfico



ÍNDICE de PLASTICIDAD

22

ENSAYO DE TAMIZADO

OBRA:

Cañada Aparicio 4 (1,7 - 2,0m)

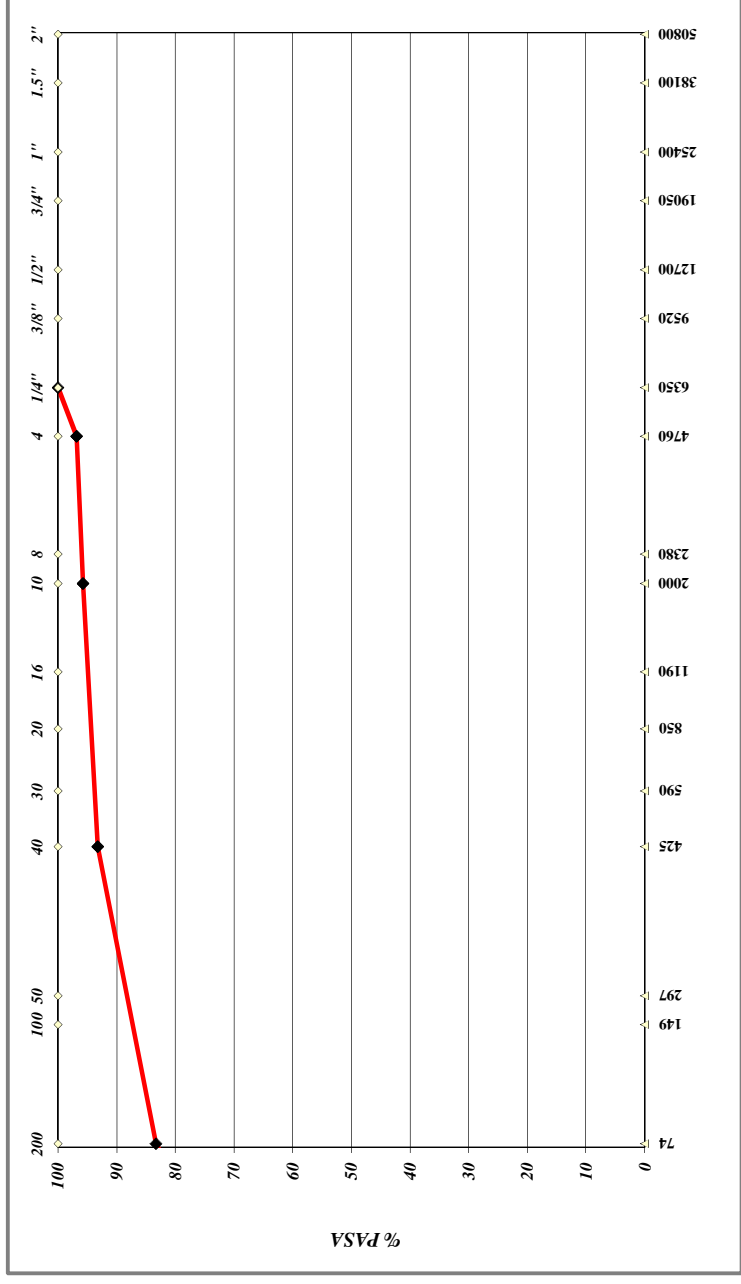
GRANULOMETRÍA	
VÍA SECA	peso (gr.)
VÍA HÚMEDA	peso (gr.)

	259
--	-----

LL =	42	LÍMITES DE ATTERBERG	MATERIAL:	Arcilla amarron claro
IP =	22			
CLASIFICACIÓN (AASHTO):		A-7-5	FECHA :	21/08/2016
CLASIFICACIÓN (SUCS):		C-L	OPERADOR :	C. Olveira

TAMIZ		Retenido gr.	Pasa %
Nominal	Micrones		
2	50800		100
1 1/2	38100		100
1	25400		100
3/4	19050		100
1/2	12700		100
3/8	9520		100
1/4	6350		100
N4	4760	8.1	97
N8	2380		
N10	2000	2.9	96
N16	1190		
N20	850		
N30	590		
N40	425	6.5	93
N80	177		
N100	149		
N200	74	25.8	83
pasa(vía seca)..			
pasa (vía Húmeda)		215.7	
TOTAL		259	

MÓDULO DE FINURA (UY-A 15-89) =





GeoAmbiente
servicios en geología, hidrogeología, ingeniería y medio ambiente

ENSAYO DE PLASTICIDAD

OBRA:

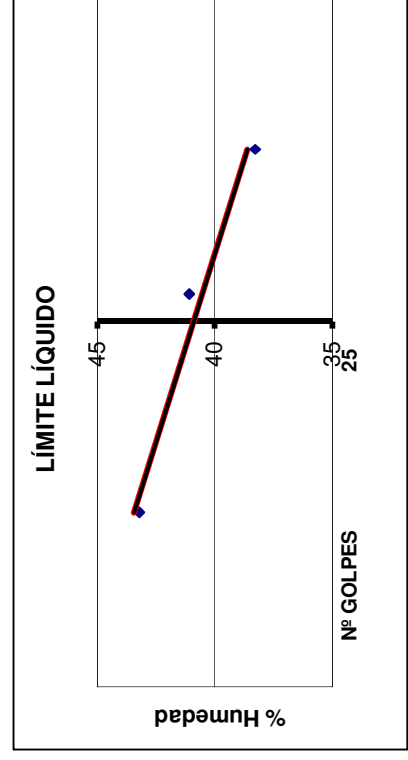
Cañada Aparicio 6 (1,6 - 2,0m)

MATERIAL:	Arcilla marron pardo
FECHA :	20/08/2016
OPERADOR :	C. Olveira

Humedad Natural	
Pesaf. Nº	
P.S.H.+Pesaf	
P.S.S.+Pesaf	
Tara	
% de HUMEDAD	

LÍMITE PLÁSTICO	
Pesaf. Nº	68
P.S.H.+Pesaf	16.75
P.S.S.+Pesaf	16.51
Tara	15.20
% de HUMEDAD	18.3
HUMEDAD PROMEDIO	18.4
LÍMITE DE PLASTICIDAD	18

LÍMITE LÍQUIDO		
Nº de GOLPES	32	26
Pesaf. Nº	65	66
P.S.H.+Pesaf	31.31	31.76
P.S.S.+Pesaf	26.75	26.93
Tara	14.84	15.17
% de HUMEDAD	38.3	41.1
LÍMITE LÍQUIDO	41	43.2
NO interviene en Gráfico		



ÍNDICE de PLASTICIDAD

23

ENSAYO DE TAMIZADO

OBRA:

Cañada Aparicio 6 (1,6 - 2,0m)

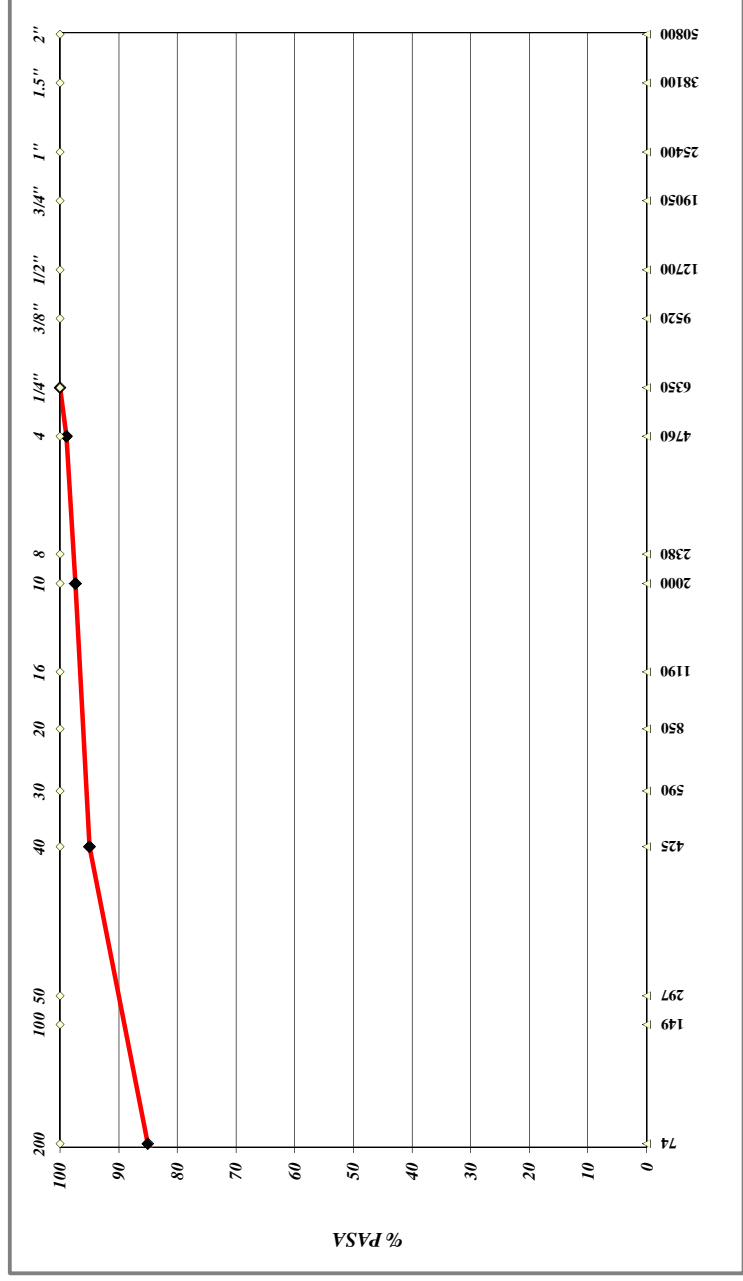
GRANULOMETRÍA	
VÍA SECA	peso (gr.)
VÍA HÚMEDA	peso (gr.)

	41		
	23		
			290

LL =	41	LÍMITES DE ATTERBERG	MATERIAL:	Arcilla marron pardo
IP =	23			
CLASIFICACIÓN (AASHTO):		A-7-5	FECHA :	20/08/2016
CLASIFICACIÓN (SUCS):		C-L	OPERADOR :	C. Olveira

Nominal	TAMIZ Micrones	Retenido gr.	Pasa %
2	50800		100
1 1/2	38100		100
1	25400		100
3/4	19050		100
1/2	12700		100
3/8	9520		100
1/4	6350		100
N4	4760	3.2	99
N8	2380		
N10	2000	4.5	97
N16	1190		
N20	850		
N30	590		
N40	425	6.9	95
N80	177		
N100	149		
N200	74	28.7	85
pasa(vía seca)..			
pasa (vía Húmeda)		246.7	
TOTAL		290	

MÓDULO DE FINURA (UY-A 15-89) =





GeoAmbiente

servicios en geología, hidrogeología, ingeniería y medio ambiente

ENSAYO DE PLASTICIDAD

OBRA:

Urbanización del Este (3,0 - 3,5m)

MATERIAL:

Arcilla negra

FECHA :

19/08/2016

OPERADOR :

C. Oliveira

LÍMITE PLÁSTICO

Pesaf. Nº	1	2
P.S.H.+Pesaf	19.16	20.26
P.S.S.+Pesaf	18.17	19.12
Tara	12.84	13.31
% de HUMEDAD	18.6	19.6
HUMEDAD PROMEDIO	19.1	
LÍMITE DE PLASTICIDAD	19	

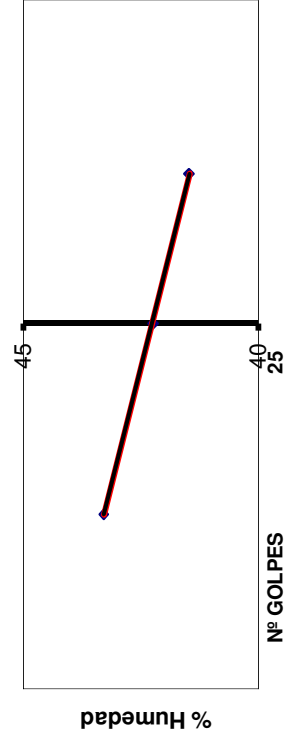
Humedad Natural

Pesaf. Nº	
P.S.H.+Pesaf	
P.S.S.+Pesaf	
Tara	
% de HUMEDAD	

LÍMITE LÍQUIDO

Nº de GOLPES	31	25	19
Pesaf. Nº	3	4	5
P.S.H.+Pesaf	28.75	30.18	46.59
P.S.S.+Pesaf	24.25	24.82	42.17
Tara	13.40	12.13	31.96
% de HUMEDAD	41.5	42.2	43.3
LÍMITE LÍQUIDO	42		
	NO interviene en Gráfico		

LÍMITE LÍQUIDO



ÍNDICE de PLASTICIDAD

23

ENSAYO DE TAMIZADO

OBRA:

Urbanización del Este 3 (3,0 - 3,5m)

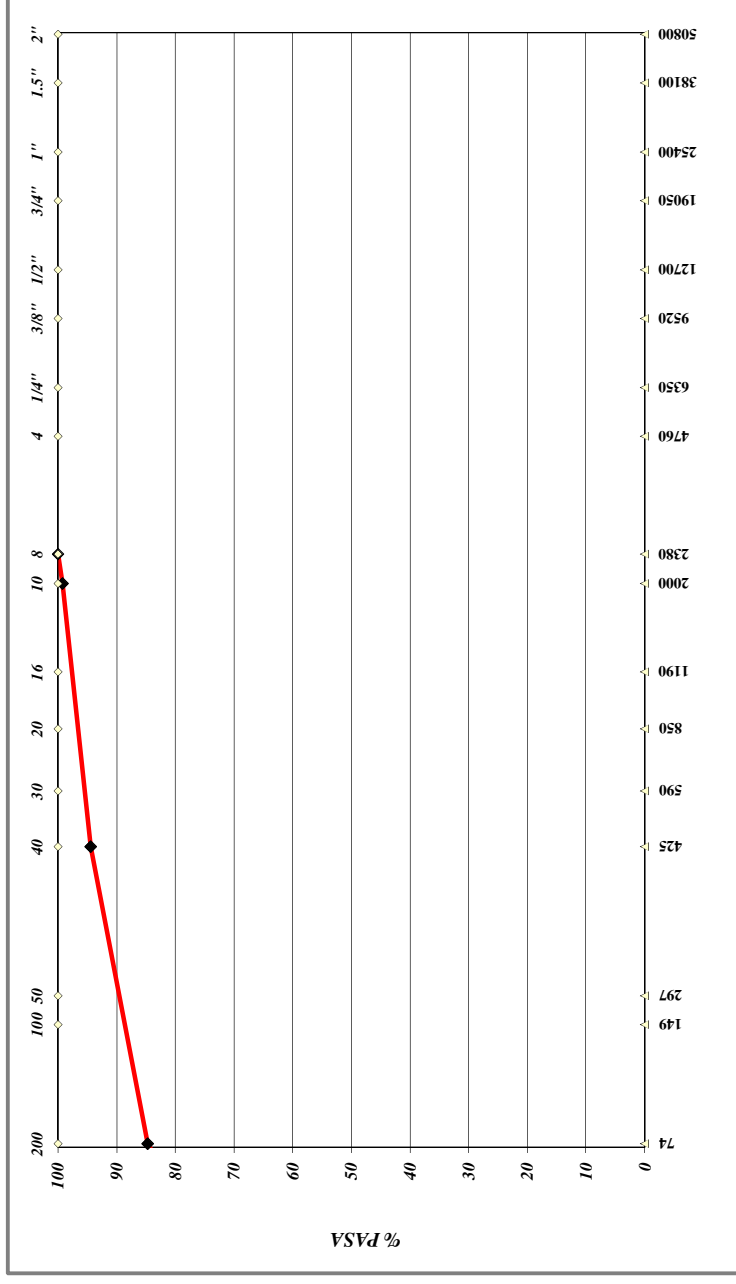
GRANULOMETRÍA	
VÍA SECA	peso (gr.)
VÍA HÚMEDA	peso (gr.)

	42		
	23		

LL =	42	LÍMITES DE ATTERBERG	MATERIAL:	Arcilla negra
IP =	23			
CLASIFICACIÓN (AASHTO):		A-7-5	FECHA :	19/08/2016
CLASIFICACIÓN (SUCS):		C-L	OPERADOR :	C. Olveira

Nominal	TAMIZ Micrones	Retenido gr.	Pasa %
2	50800		100
1 1/2	38100		100
1	25400		100
3/4	19050		100
1/2	12700		100
3/8	9520		100
1/4	6350		100
N4	4760		100
N8	2380		100
N10	2000	2.5	99
N16	1190		
N20	850		
N30	590		
N40	425	15.6	94
N80	177		
N100	149		
N200	74	31.6	85
pasa(vía seca)..			
pasa (vía Húmeda)		276.3	
TOTAL		326	

MÓDULO DE FINURA (UY-A 15-89) =





GeoAmbiente

servicios en geología, hidrogeología, ingeniería y medio ambiente

ENSAYO DE PLASTICIDAD

OBRA:

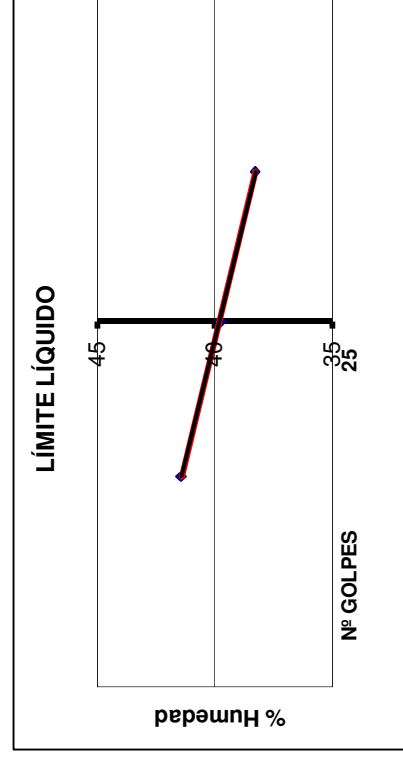
Urbanización del Este 1 (1,5 - 2,0m)

MATERIAL:	Arcilla marron
FECHA :	21/08/2016
OPERADOR :	C. Olveira

LÍMITE PLÁSTICO	
Pesaf. Nº	73
P.S.H.+Pesaf	18.25
P.S.S.+Pesaf	17.81
Tara	15.16
% de HUMEDAD	16.6
HUMEDAD PROMEDIO	17.1
LÍMITE DE PLASTICIDAD	17

Humedad Natural	
Pesaf. Nº	
P.S.H.+Pesaf	
P.S.S.+Pesaf	
Tara	
% de HUMEDAD	

LÍMITE LÍQUIDO			
Nº de GOLPES	31	25	20
Pesaf. Nº	70	71	72
P.S.H.+Pesaf	32.79	30.29	29.78
P.S.S.+Pesaf	27.82	25.95	25.31
Tara	14.84	15.03	14.52
% de HUMEDAD	38.3	39.7	41.4
LÍMITE LÍQUIDO	40		
	NO interviene en Gráfico		



ÍNDICE de PLASTICIDAD

23

ENSAYO DE TAMIZADO

OBRA:

Urbanización del Este 1 (1,5 - 2,0m)

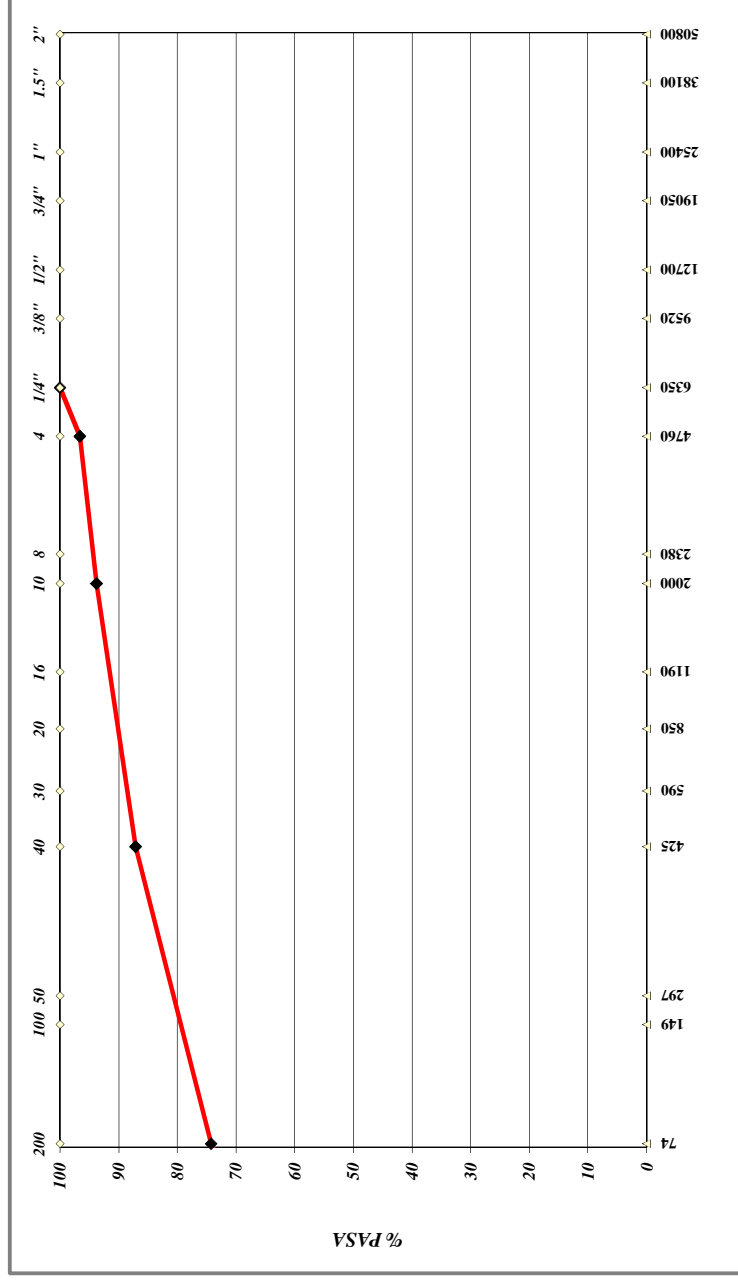
GRANULOMETRÍA	
VÍA SECA	peso (gr.)
VÍA HÚMEDA	peso (gr.)
	315

LL =	40	LÍMITES DE ATTERBERG	MATERIAL:	Arcilla marron
IP =	23			
CLASIFICACIÓN (AASHTO):		A-6	FECHA :	21/08/2016
CLASIFICACIÓN (SUCS):		C-L	OPERADOR :	C. Olveira

TAMIZ		Retenido gr.	Pasa %
Nominal	Micrones		
2	50800		100
1 1/2	38100		100
1	25400		100
3/4	19050		100
1/2	12700		100
3/8	9520		100
1/4	6350		100
N4	4760	10.6	97
N8	2380		
N10	2000	9.1	94
N16	1190		
N20	850		
N30	590		
N40	425	20.8	87
N80	177		
N100	149		
N200	74	40.5	74
pasa(vía seca)..			
pasa (vía Húmeda)		234.0	
TOTAL		315	

MÓDULO DE FINURA (UY-A 15-89) =

SERIE INCOMPLETA





GeoAmbiente

servicios en geología, hidrogeología, ingeniería y medio ambiente

ENSAYO DE PLASTICIDAD

OBRA:

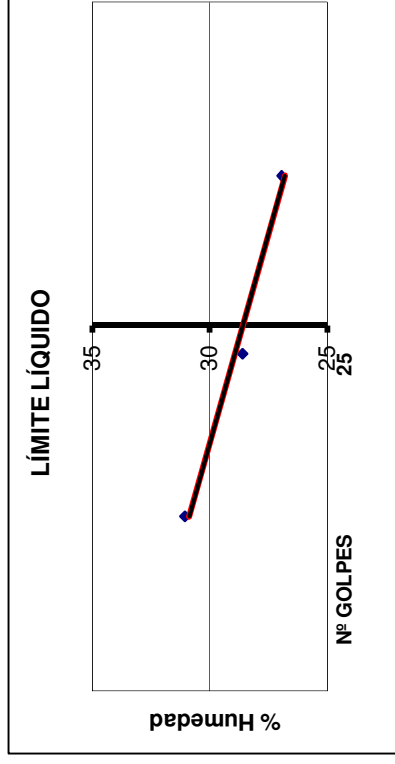
Urbanización del Este 2 (0,3 - 1,0m)

MATERIAL:	Arcilla marron
FECHA :	21/08/2016
OPERADOR :	C.Olveira

LÍMITE PLÁSTICO		
Pesaf. Nº	4	5
P.S.H.+Pesaf	14.95	38.01
P.S.S.+Pesaf	14.56	37.16
Tara	12.13	32.00
% de HUMEDAD	16.0	16.5
HUMEDAD PROMEDIO	16.3	
LÍMITE DE PLASTICIDAD	16	

Humedad Natural	
Pesaf. Nº	
P.S.H.+Pesaf	
P.S.S.+Pesaf	
Tara	
% de HUMEDAD	

Nº de GOLPES	31	24	19
Pesaf. Nº	1	2	3
P.S.H.+Pesaf	29.54	32.32	33.04
P.S.S.+Pesaf	25.99	28.09	28.38
Tara	12.82	13.30	13.37
% de HUMEDAD	27.0	28.6	31.0
LÍMITE LÍQUIDO	29		
NO interviene en Gráfico			



ÍNDICE de PLASTICIDAD

13

ENSAYO DE TAMIZADO

OBRA:

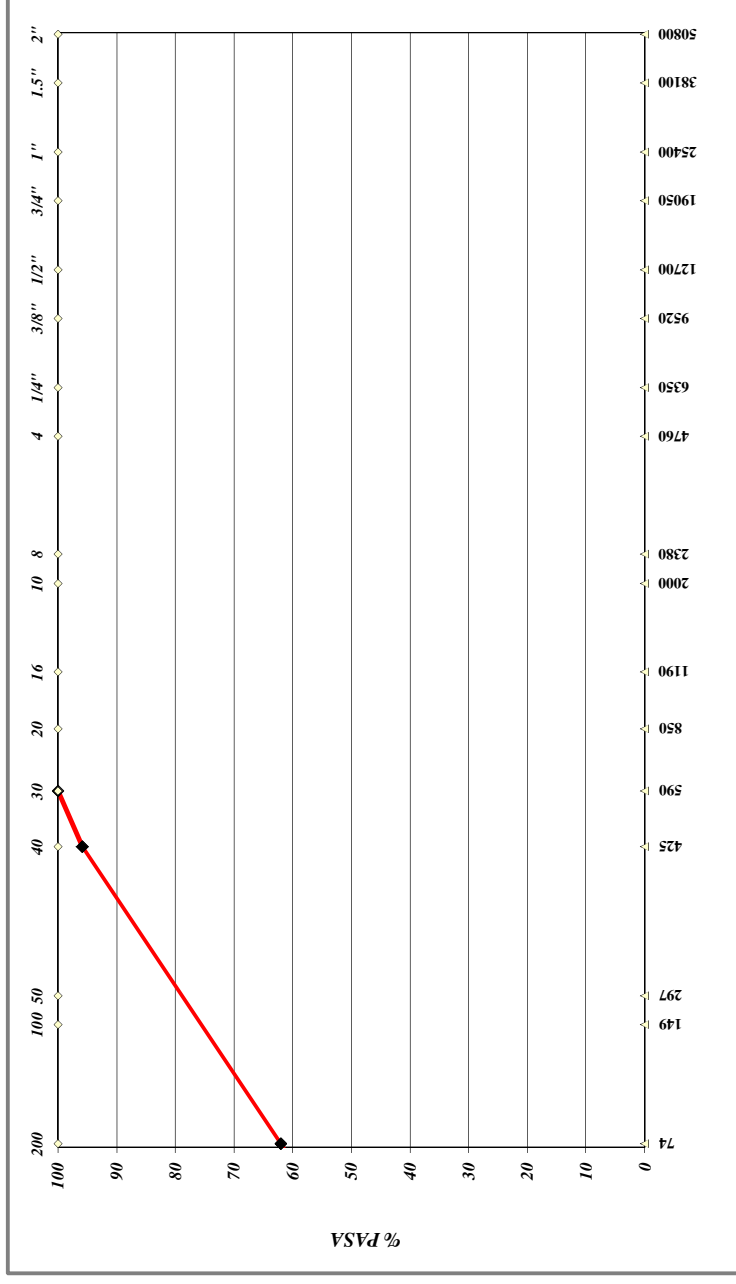
Urbanización del Este 2 (0,3 - 1,0m)

GRANULOMETRÍA	
VÍA SECA	peso (gr.)
VÍA HÚMEDA	peso (gr.)
	235

LL =	29	LÍMITES DE ATTERBERG	MATERIAL:	Arcilla marron
IP =	13			
CLASIFICACIÓN (AASHTO):		A-6	FECHA :	21/08/2016
CLASIFICACIÓN (SUCS):		C-L	OPERADOR :	C. Olveira

TAMIZ		Retenido gr.	Pasa %
Nominal	Micrones		
2	50800		100
1 1/2	38100		100
1	25400		100
3/4	19050		100
1/2	12700		100
3/8	9520		100
1/4	6350		100
N4	4760		100
N8	2380		100
N10	2000		100
N16	1190		100
N20	850		100
N30	590		100
N40	425	9.8	96
N80	177		
N100	149		
N200	74	79.4	62
pasa(vía seca)..			
pasa (vía Húmeda)		145.8	
TOTAL		235	

MÓDULO DE FINURA (UY-A 15-89) =





GeoAmbiente
servicios en geología, hidrogeología, ingeniería y medio ambiente

ENSAYO DE PLASTICIDAD

OBRA:

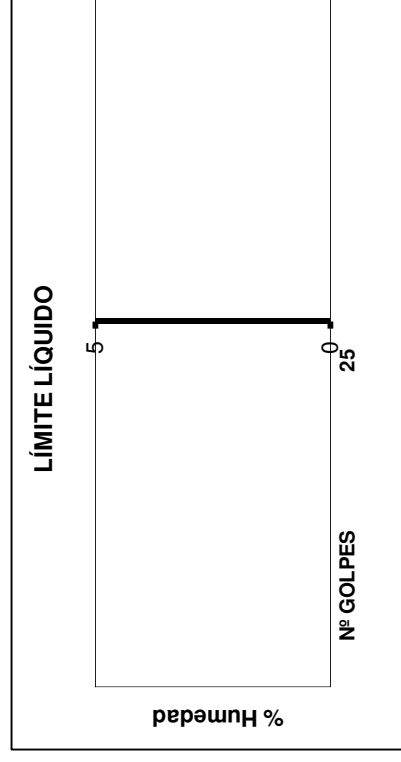
Urbanización del Este 2 (2,3 - 2,8m)

MATERIAL:	Suelo arenoso gris pardo
FECHA :	21/08/2016
OPERADOR :	C.Olveira

LÍMITE PLÁSTICO	
Pesaf. Nº	
P.S.H.+Pesaf	
P.S.S.+Pesaf	
Tara	
% de HUMEDAD	
HUMEDAD PROMEDIO	
LÍMITE DE PLASTICIDAD	N/P

Humedad Natural	
Pesaf. Nº	
P.S.H.+Pesaf	
P.S.S.+Pesaf	
Tara	
% de HUMEDAD	

LÍMITE LÍQUIDO	
Nº de GOLPES	
Pesaf. Nº	
P.S.H.+Pesaf	
P.S.S.+Pesaf	
Tara	
% de HUMEDAD	
LÍMITE LÍQUIDO	NO DETERMINABLE
	NO interviene en Gráfico



ÍNDICE de PLASTICIDAD

ENSAYO DE TAMIZADO

OBRA:

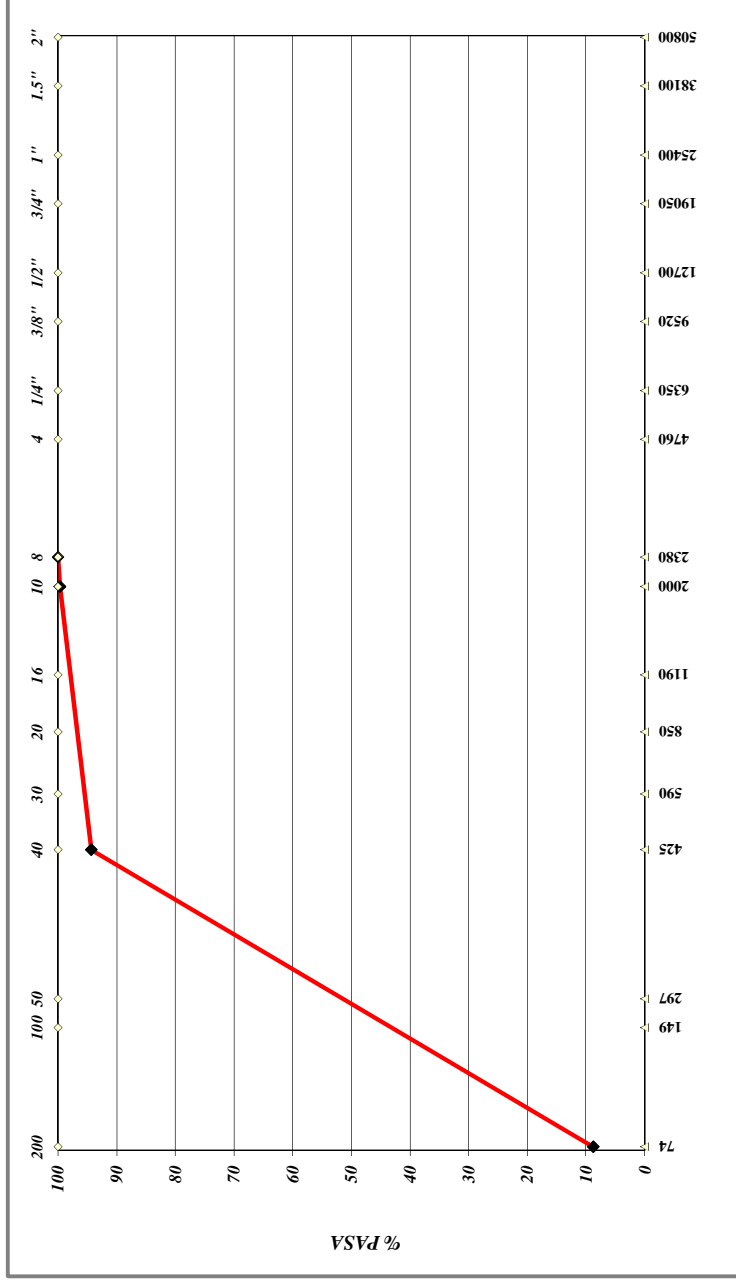
Urbanización del Este 2 (2,3 - 2,8m)

GRANULOMETRÍA	peso (gr.)	peso (gr.)
VÍA SECA		446
VÍA HÚMEDA		

LL =	DETERMINAR	LÍMITES DE ATTERBERG	MATERIAL:	Suelo arenoso gris/ pardo
IP =				
CLASIFICACIÓN (AASHTO):		A-2-5	FECHA :	21/08/2016
CLASIFICACIÓN (SUCS):		S - P	OPERADOR :	C. Olveira

Nominal	TAMIZ Micrones	Retenido gr.	Pasa %
2	50800		100
1 1/2	38100		100
1	25400		100
3/4	19050		100
1/2	12700		100
3/8	9520		100
1/4	6350		100
N4	4760		100
N8	2380		100
N10	2000	1.7	100
N16	1190		
N20	850		
N30	590		
N40	425	23.6	94
N80	177		
N100	149		
N200	74	381.6	9
pasa(vía seca)..			
pasa (vía Húmeda)		39.1	
TOTAL		446	

MÓDULO DE FINURA (UY-A 15-89) = **SERIE INCOMPLETA**



ANEXO III ESPECIFICACIONES TÉCNICAS PARA OBRAS DE HORMIGÓN ARMADO

INDICE GENERAL

1. GENERALIDADES	3
2. IMPLANTACIÓN, REPLANTEO EN OBRA Y RELLENOS ESTRUCTURALES	3
2.1. IMPLANTACIÓN	3
2.2. PREPARACIÓN DEL TERRENO	3
2.3. REPLANTEO DE LA OBRA.....	3
2.4. DEPÓSITO DE MATERIALES.....	3
2.5. EXCAVACIONES	4
2.6. RELLENOS BAJO CIMENTACIÓN	4
2.6.1. VIVIENDAS Y PUENTES PEATONALES:	4
2.6.2. CONTROL DE COMPACTACIÓN:	5
3. HORMIGÓN	5
3.1. ALCANCE DE LOS TRABAJOS	5
3.2. HORMIGÓN ARMADO.....	5
3.2.1. GENERALIDADES.....	5
3.2.2. CEMENTOS	6
3.2.3. ÁRIDOS	6
3.2.4. AGUA	7
3.2.5. ADITIVOS	7
3.3. EJECUCIÓN DEL HORMIGÓN	7
3.3.1. ELABORACIÓN.....	7
3.3.2. TRANSPORTE.....	7
3.3.3. COLOCACIÓN	8
3.4. JUNTAS DE HORMIGONADO	8
3.5. COMPACTACIÓN Y VIBRADO	9
3.6. PROTECCIÓN Y CURADO	9
3.7. HORMIGONADO CON TEMPERATURAS EXTREMAS	10
3.8. ENCOFRADOS.....	10
3.8.1. DESENCOFRADO	10
3.9. REPARACIÓN DE FALLAS	11
3.10. INSERTOS.....	11
3.11. ARMADURAS	12
3.12. CONTROL DE CALIDAD DEL HORMIGÓN.....	13
3.12.1. CONTROL DE CONSISTENCIA	13
3.12.2. CONTROL DE RESISTENCIA	13

3.13. RECUBRIMIENTOS DE ARMADURAS	14
3.14. TOLERANCIAS DE EJECUCIÓN	14
3.15. LONGITUD DE EMPALME DE ARMADURAS:	15
3.16. MUESTRAS DE MATERIALES:	16
3.17. ENTREPISOS PREFABRICADOS:	16
3.18. MUROS PORTANTES:.....	16

1. GENERALIDADES

Las presentes especificaciones tienen por objeto establecer las condiciones técnicas de acuerdo con las cuales el Contratista deberá realizar las obras de hormigón armado.

El objeto del proyecto es la realización de:

- Viviendas con diferentes Tipologías, correspondiente a 80 realojos (plateas de fundación, vigas y vigas carreras, pilares y pilares de traba, entrepisos prefabricados), un Salón y Puentes peatonales.

2. IMPLANTACIÓN, REPLANTEO EN OBRA Y RELLENOS ESTRUCTURALES

2.1. Implantación

En el rubro “Movilización”, se deberán incluir todos los trabajos y suministros requeridos para poder iniciar la ejecución de los trabajos.

2.2. Preparación del terreno

El Contratista está obligado a demoler o retirar toda construcción, alambrado y todo otro obstáculo que hubiere en el terreno donde se construya alguna parte de la Obra. El Contratista estará a cargo de los apuntalamientos necesarios para asegurar sólidamente los elementos remanentes, en forma que no constituyan un peligro para las personas que intervienen o transiten en la obra.

Esta exigencia comprende también a los árboles y sus raíces, cuando su presencia perturbe la correcta ejecución del trabajo o pueda afectar a la obra en el futuro; las demás plantaciones existentes deberán ser respetadas, y el Contratista será responsabilizado por los perjuicios que pudiera ocasionar en tal sentido.

Las tareas de demolición y retiro de árboles se harán respetando las instrucciones que imparta la Dirección de Obra.

2.3. Replanteo de la obra

Para el replanteo de los distintos elementos que constituyen la obra, se deberá contar en el lugar de trabajo con material topográfico en cantidad y calidad adecuadas.

Estos instrumentos deberán hallarse en todo momento en perfectas condiciones, con su certificado de calibración correspondiente, el cual podrá ser exigido por la Dirección de Obra.

Cuando la realización de los trabajos hiciera necesario remover un mojón o elemento de referencia destinado al replanteo de la obra, el Contratista deberá solicitar previamente la conformidad de la Dirección de Obra, y reemplazar dicho elemento por otro de similares características.

2.4. Depósito de materiales

Se deberá disponer de un depósito de dimensiones adecuadas, perfectamente seco e impermeable, para el almacenamiento de aquellos materiales que requieran ser protegidos de los agentes atmosféricos.

2.5. Excavaciones

No se podrá realizar ninguna estructura o fundación si antes la superficie de la excavación no ha sido inspeccionada y aprobada por la Dirección de Obra, bajo pena de demoler lo efectuado.

Tampoco está permitida la ejecución de ninguna obra sobre la tierra orgánica o vegetal.

Las excavaciones se conducirán de tal manera de no producir daños o alteraciones en el material de las superficies de apoyo de fundaciones.

2.6. Rellenos bajo cimentación

2.6.1. Viviendas y Puentes peatonales:

Definido el nivel de implantación de las viviendas y de los puentes peatonales, se deberá contar con suelo natural apto por debajo de la fundación. Se entiende por suelo apto un material natural de capacidad portante $\geq 0,75$ kg/cm² y no expansivo.

En caso que el terreno natural sea apto a nivel de platea, se dispondrá inmediatamente debajo de ella un relleno mínimo de 0,30 m de material granular CBR ≥ 60 , compactado al 98% de su PUSM en el ensayo Proctor Normal.

Si el terreno existente a nivel de fundación no fuera apto se lo sustituirá en un espesor definido en la tabla siguiente por un relleno granular compactado mecánicamente, de las características que se indicarán mas adelante y cuya compactación será sistemáticamente controlada.

Todo relleno de escombros, basura, tierra vegetal u otros materiales no aptos se los retirará en un espesor definido en la tabla siguiente, en función de su ubicación en el predio.

La Dirección de Obra será quien confirme las condiciones del terreno para decidir que alternativa seguir.

El relleno se ejecutará conformando plataformas que abarquen una o varias viviendas. En planta el relleno se extenderá 1,5 m hacia afuera del perímetro envolvente de la edificación.

Dicho relleno se compondrá de material granular CBR ≥ 40 , IP < 10 compactado al 100% del PUSM en el ensayo Proctor Normal. Los últimos 30 cm del terraplén (coronación) se conformarán con material granular CBR ≥ 60 , IP < 10 , compactado al 98 % del PUSM en el ensayo Proctor Normal.

El espesor de capa de compactación será de 15 cm luego de compactada.

SECTOR	PROFUNDIDAD DE SUSTITUCIÓN DE MATERIALES NO APTOS	SUELO A ENCONTRAR EN EL FONDO DE LA EXCAVACIÓN
A	0.30 a 0.40 m	Arcilla marrón oscuro con arena fina
B	2.0 a 2.30 m	Arcilla marrón
C	0.80 m	Arcilla marrón oscuro
D	2.0 m	Arcilla marrón
E	1.5 m	Arcilla marrón
F	1.20 a 1.50 m	Arcilla con arena fina, marrón
G	2.90 m	Arcilla gris con arena
H	0.60 m	Arcilla marrón

I	1.70 m	
---	--------	--

Nota: Los sectores se indican en la documentación gráfica.

2.6.2. Control de compactación:

El control de compactación se hará mediante ensayos de determinación de densidad en sitio y humedad natural. A los distintos materiales que se utilicen en los rellenos se les realizará Proctor Normal para determinar PUSM y humedad óptima. Los ensayos de densidad en sitio y humedad natural serán de cargo del Contratista.

El número de mediciones se ajustará a lo indicado en la tabla 1

Tabla 1

Viviendas
4 por capa por plataforma
4 por capa cada 3 viviendas (*)

(*) En el caso que la plataforma abarque sólo a una vivienda.

El Contratista no podrá avanzar a la siguiente capa de terraplén si no es aprobada por la D. de O. la capa inmediata inferior.

3. HORMIGON

3.1. Alcance de los Trabajos

Los trabajos abarcados por estas Especificaciones Técnicas consisten en la provisión de toda la mano de obra, materiales y equipos necesarios para la elaboración, el encofrado, el transporte, la colocación, desencofrado, terminación y el curado del hormigón en las estructuras a ser construidas, junto con la provisión y colocación de armaduras de acero, y toda otra tarea aunque no esté específicamente mencionada, relacionada con el trabajo de ejecución de las estructuras.

Dichos trabajos se ejecutarán de acuerdo a lo que indiquen los planos respectivos, la presente Memoria de Especificaciones Técnicas, la memoria constructiva para el hormigón armado de la Dirección de Arquitectura del Ministerio de Transporte y Obras Públicas, de las normas UNIT que correspondan, complementado por la norma EHE.

3.2. Hormigón Armado

3.2.1. Generalidades

Todos los materiales componentes de la estructura deberán cumplir las condiciones establecidas en estas Especificaciones y en el capítulo de la norma UNIT respectivo.

Antes de ser utilizados todos los materiales deberán contar con la aprobación de la Dirección de Obra.

El hormigón a utilizar será, en general, del tipo C 25 (Resistencia Característica a Compresión $f_{ck} = 250$ kg/cm²), según se define en la norma UNIT 972, salvo expresa indicación en los planos de estructura.

La dosificación del hormigón se determinará en forma experimental, para lo cual con la suficiente anticipación se efectuarán ensayos previos sobre pastones de prueba de dosificaciones.

La dosificación del hormigón y la relación agua - cemento se elegirá teniendo en cuenta la resistencia exigida y el grado de trabajabilidad mínimo necesario en cada parte. Dicha relación agua - cemento, salvo expresa autorización de la Dirección de Obra, no deberá ser superior a 0,55 (considerando los áridos secos) y el contenido mínimo de cemento será de 300 kg/m³.

Los agregados arena, roca partida y cemento se medirán en peso debiendo el Contratista disponer de los elementos necesarios a tales efectos.

El acondicionamiento de los materiales, la elaboración del hormigón y el moldeo y preparación para ensayo de las probetas se realizarán de acuerdo a lo establecido en las normas UNIT. El ensayo a compresión se realizará de acuerdo a la norma UNIT correspondiente.

Se podrá utilizar hormigón elaborado en central fuera de la obra suministrado por empresa que cumpla las condiciones exigibles por de la Dirección de Obra. Cada carga de hormigón deberá estar acompañada de la documentación que se detalla (UNIT 1050 – art 15.2.1.7.2). La no presentación de la documentación exigida, debidamente rubricada por el profesional responsable, será motivo de no aceptación del hormigón.

La central debe disponer de un laboratorio que permita realizar los ensayos previstos para el control de calidad de producción.

3.2.2. Cementos

Se podrá utilizar cualquier tipo de cemento que cumpla con la norma UNIT 20.

Los cementos serán provistos a granel, o en bolsa y serán de primera calidad. Las bolsas deberán estar en perfectas condiciones para ser aceptadas.

Serán almacenados en locales adecuados que los protejan contra la acción de la intemperie y de la humedad del suelo y las paredes.

El Contratista se abstendrá de utilizar cemento almacenado durante un tiempo superior a 45 días.

Para la ejecución de las estructuras se emplearán únicamente cemento portland de tipo normal.

3.2.3. Áridos

Se entiende por árido fino el agregado o fracción del mismo que pasa por el tamiz 4,75 mm; mientras que por árido grueso el que resulta retenido por el tamiz 7,1 mm (UNIT-NM 66).

Los áridos finos para morteros y hormigones serán arenas naturales o artificiales. En la preparación de hormigones y morteros se dará preferencia a las arenas naturales de origen silíceo.

El árido grueso estará constituido por piedra granítica partida con la granulometría indicada en la Norma UNIT 102. La toma de muestras se efectuará según las indicaciones de la norma UNIT. Se podrá exigir un ensayo normal en máquinas Los Ángeles según UNIT 17.

Para pavimentos sin tránsito vehicular y veredas podrá utilizarse canto rodado previamente triturado.

Los áridos gruesos y finos estarán constituidos por partículas duras, limpias, estables, y libres de películas superficiales y no contendrán otras sustancias nocivas que puedan perjudicar al hormigón o a las armaduras.

Los áridos deben almacenarse de forma tal que queden protegidos de una posible contaminación por el ambiente y especialmente por el terreno.

3.2.4. Agua

El agua utilizada para el amasado del hormigón así como para su curado o limpieza de sus componentes, será potable, limpia y exenta de impurezas, libre de glúcidos (azúcares), aceites y sustancias que puedan producir efectos desfavorables sobre el fraguado, la resistencia o la durabilidad del hormigón, o sobre las armaduras.

El Contratista deberá realizar a su cargo los análisis para verificar el cumplimiento de estos requisitos.

3.2.5. Aditivos

El Contratista podrá emplear sustancias químicas comerciales con el objeto de alterar las propiedades del hormigón fresco o endurecido. Su utilización será ordenada por la Dirección, o aprobada por ésta, a propuesta del Contratista.

Solamente se autoriza el uso de aquellos aditivos que estén garantizados por el fabricante y produzcan la función principal deseada sin alterar las restantes características de hormigón ni presentar peligro para las armaduras.

Todos los ensayos para la evaluación del aditivo serán por cuenta del Contratista.

Los aditivos pulverulentos ingresarán al tambor de la hormigonera conjuntamente con los áridos. Si los aditivos son solubles, deberán ser disueltos en agua e incorporados a la hormigonera en forma de solución, salvo indicación expresa del fabricante en sentido contrario. Si es líquido, se lo introducirá conjuntamente con el agua de mezclado con excepción de los superfluidificantes que serán incorporados a la mezcla inmediatamente antes de su colado en obra.

Los aditivos para el hormigón, se almacenarán bajo techo y se protegerán de la congelación.

Si la Dirección de Obra lo considera conveniente, podrá exigir el agregado de algún plastificante de reconocida calidad en plaza para aquellas partes de la estructura expuestas a la intemperie, las de difícil llenado y para los reservorios de agua.

3.3. Ejecución del Hormigón

3.3.1. Elaboración

El hormigón será mezclado hasta obtener una distribución uniforme de todos los materiales componentes únicamente en forma mecánica.

Queda expresamente prohibido el mezclado manual.

El tiempo de mezclado será de 90 segundos contando a partir del momento en que todos los materiales entraron en la hormigonera. El tiempo máximo no excederá de 5 minutos.

Como regla general el hormigón se colocará con el menor asentamiento posible que permita cumplir con las condiciones enunciadas.

Los pastones de hormigón colocados en la misma sección de la estructura, tendrán consistencia uniforme.

3.3.2. Transporte

El hormigón será transportado desde las hormigoneras hasta los encofrados lo más rápidamente posible, empleando métodos que impidan la segregación o pérdida de componentes.

3.3.3. Colocación

El Contratista deberá proveer aquellos equipos y emplear solamente aquellas disposiciones de los equipos y los métodos que reduzcan la segregación de los áridos gruesos del hormigón a un mínimo. El equipo deberá ser capaz de manipular o colocar con facilidad un hormigón con el asentamiento mínimo compatible con la buena calidad y mano de obra.

El hormigonado de los distintos elementos de la estructura no será iniciado sin autorización de la Dirección de Obra y sin que ésta no haya verificado previamente las dimensiones de la pieza, niveles, alineación y aplomado de los encofrados, las armaduras y apuntalamiento de cimbras y encofrados. Dicha autorización no exime al Contratista de su total responsabilidad en lo que se refiere a la ejecución de las estructuras.

No se comenzará con las tareas de hormigonado sin la presencia de la Dirección de Obra o de un representante de la misma, para lo cual el Contratista notificará a la Inspección, con una anticipación mínima de 48 hs, el lugar y el momento en que se colocará el hormigón. Solamente en presencia de la Dirección de Obra o de las personas por ella designadas podrá procederse a la colocación del hormigón. No se colocará hormigón cuando las condiciones del tiempo sean, en opinión de la Dirección de Obra, demasiado severas como para no permitir su colocación adecuada y un proceso normal de fragüe.

Si el hormigón hubiera sido colocado sin conocimiento y aprobación previa de la Dirección de Obra, ésta podrá ordenar su demolición y sustitución por cuenta del Contratista.

Como regla general, la interrupción de las operaciones de hormigonado será evitada en todo lo que sea posible.

En caso de que por la importancia de la estructura sea necesario hormigonarla en varias etapas, se convendrán con la Dirección de Obra las juntas de trabajo y el procedimiento a seguir para su unión con el resto de la estructura al reanudarse el hormigonado. Dichas juntas se realizarán donde menos perjudiquen la resistencia, estabilidad y aspecto de la estructura.

El hormigón se colocará en los encofrados dentro de los 45 minutos del comienzo de su mezclado, cuando la temperatura ambiente sea superior a los 12° C y dentro de una hora cuando la temperatura sea de 12° C ó inferior.

El hormigón deberá caer verticalmente en el centro de cualquier elemento que deba contenerlo. La altura de caída libre del hormigón no será mayor de 1,50 m.

En el caso de que el colado deba realizarse desde alturas superiores a 3,00 m, deberán preverse tubos de bajada para conducir la masa de hormigón que deberán cumplir las siguientes condiciones:

- Los tubos o canaletas tendrán la pendiente necesaria como para permitir el desplazamiento del hormigón con el asentamiento especificado.
- Los tubos o canaletas serán de metal o revestidos de metal de sección transversal semicircular, lisa y libre de irregularidades.
- En el extremo de descarga se dispondrá de un embudo o reducción cónica vertical, para reducir la segregación.

Deberá llevarse en la obra un registro de fechas de hormigonado a los efectos de controlar las fechas de desarme de los encofrados.

3.4. Juntas de Hormigonado

En general no se permitirán otras juntas de construcción que las establecidas en el proyecto. Cuando haya necesidad de disponer juntas de hormigonado no previstas en el proyecto, se deben disponer en los lugares que la Dirección de Obra apruebe.

Las juntas no previstas en los planos, y debidamente justificadas por motivos de fuerza mayor, se realizarán, en principio en la forma que menos perjudiquen a la resistencia, estabilidad, durabilidad y aspecto de la estructura.

En muros y columnas, las juntas de construcción serán horizontales. En las vigas y losas conviene situarla en las proximidades del cuarto de la luz, dándole un trazado a 45°.

Antes de reanudar el hormigonado, debe limpiarse la junta de toda suciedad y material suelto, retirando con cepillo de alambre u otro procedimiento la capa superficial de mortero, para dejar los áridos al descubierto.

Luego se humedece la superficie de la junta y se le aplica el nuevo hormigón. Esta operación deberá realizarse antes de transcurrir 24 horas de la colocación del hormigón anterior.

En la sección en que se detiene el hormigonado es conveniente utilizar como encofrado una lámina de metal desplegado. La malla colocada debe ser lo suficientemente tupida para que se pueda vibrar perfectamente, incluso en las inmediaciones de la superficie de detención del hormigonado, sin que se produzca una pérdida excesiva de lechada de cemento.

En casos particulares, cuando lo indique el proyecto o lo disponga la Dirección de Obra, a los efectos de mejorar las condiciones de adherencia, se emplearán adhesivos de resinas epoxi, de calidad reconocida, que serán previamente ensayados y deberán contar con la aprobación de la Dirección de Obra.

El Constructor será responsable en lo referente a la calidad de la junta que se obtenga. La armadura de los distintos elementos se continuará a través de la junta, previéndose refuerzos suplementarios que aseguren la transmisión de los esfuerzos de un lado a otro de la junta.

3.5. Compactación y Vibrado

La compactación se realizará mediante procedimientos adecuados a la consistencia de las mezclas, de modo de obtener una correcta compacidad de la masa sin que llegue a producirse segregación.

La aplicación de vibradores, no deberá afectar la correcta posición de las armaduras dentro de la masa del hormigón, y tratará de evitarse el contacto con los encofrados.

Una vez alcanzado el tiempo de fraguado inicial se evitará el vibrado de la masa de hormigón.

En ningún caso se permitirá el uso de vibradores para desplazar el hormigón dentro de los moldes.

Los vibradores serán de accionamiento eléctrico, electromagnético, mecánico o neumático, del tipo de inmersión.

3.6. Protección y Curado

Todo hormigón deberá mantenerse permanentemente humedecido, a una temperatura mayor a 10 °C desde la terminación de su colocación hasta un período no inferior a 7 (siete) días debiendo prolongarse este período en ambientes secos y calurosos.

Los métodos a emplear deberán ser capaces de evitar pérdida de humedad del hormigón durante dicho período. En general el curado del hormigón se practicará manteniendo la superficie húmeda con materiales saturados de agua, por rociado mediante sistemas de cañerías perforadas, con rociadores mecánicos, con mangueras porosas, películas que formen membranas o cualquier otro método aprobado por la Dirección de Obra, cuidando de no lavarse la superficie. El agua para el curado deberá cumplir los requisitos especificados para el agua utilizada en la elaboración del hormigón.

No se permitirá en ninguna circunstancia la exposición del hormigón colocado a congelamientos y descongelamientos alternativos durante el período de curado.

Durante el tiempo frío, el Contratista deberá tomar las medidas necesarias para curar el hormigón en forma adecuada, sujetas a la aprobación previa de la Dirección de Obra.

3.7. Hormigonado con Temperaturas Extremas

En las épocas de temperaturas extremas deberá solicitarse la autorización de la Dirección de Obra para proceder al hormigonado de la estructura.

Se evitará el hormigonado cuando la temperatura ambiente sea inferior a 4°C o pueda preverse dentro de las 48 hs siguientes al momento de su colocación que la temperatura alcance valores cercanos a los 0°C.

La utilización de aditivos con el propósito de prevenir el congelamiento o acelerar el endurecimiento del hormigón se permitirá únicamente bajo la autorización expresa de la Dirección.

El hormigonado se debe suspender en ambientes cuya temperatura sea superior a 40 °C.

Luego de colocar el hormigón se debe proteger del sol y especialmente del viento, para evitar que se seque.

3.8. Encofrados

Los encofrados podrán ser de madera, plástico, metálicos u otro material aprobado por la Dirección de Obra.

Se emplearán maderas sanas, perfectamente planas y rectas. Los cantos serán vivos, de manera que el encofrado no presente separaciones entre tablas.

El Contratista deberá efectuar el proyecto, cálculo y construcción de los apuntalamientos, cimbras, encofrados y andamios y puentes de servicio teniendo en cuenta las cargas del peso propio y del hormigón armado, sobrecargas eventuales y esfuerzos varios a que se verá sometido el encofrado durante la ejecución de la estructura.

Previo al hormigonado, los encofrados serán cuidadosamente limpiados y bien mojados con agua limpia hasta lograr la saturación de la madera. En verano o en días muy calurosos esta operación de mojado se practicará momentos antes del hormigonado.

Se autorizará el empleo de líquidos desencofrantes, siempre y cuando los líquidos y/o materiales usados, no afecten la adherencia del azotado con concreto, la terminación y/o pintado del hormigón según se indique en los planos respectivos.

Deberán preverse todos los pasos de cañerías. Por ello el Contratista deberá coordinar su trabajo con los respectivos Contratistas de Instalaciones diversas.

Cuando sea necesario también se dejarán aberturas provisionales para facilitar y vigilar la colocación y compactación del hormigón a distintas alturas de los moldes.

3.8.1. Desencofrado

La Inspección exigirá en todo momento el cumplimiento de los plazos mínimos de desencofrado que se establecen para lo cual es imprescindible llevar correctamente el "Registro de Fechas de Hormigonado".

No se retirarán los encofrados ni moldes sin aprobación de la Dirección de Obra y todos los desencofrados se ejecutarán en forma tal que no se produzca daño al hormigón. Se esperará para empezar el desarme de los moldes a que el hormigón haya fraguado completamente y pueda resistir su propio peso y al de la carga a que pueda estar sometido durante la construcción.

Antes de quitar los puntales que sostienen los moldes de las vigas y losas se descubrirán los lados de los moldes de las columnas y luego de las vigas, en que aquellas se apoyan, para examinar el verdadero estado de llenado de estas piezas.

Los plazos mínimos para el desencofrado serán los que se indican a continuación, salvo indicación en contrario de la Dirección de Obra. Dichos plazos se contarán a partir del momento en que la última porción de hormigón fue colocada en el elemento estructural considerado y deberán ser aumentados por lo menos en un tiempo igual a aquel en que la temperatura del aire en contacto con el hormigón haya descendido debajo de 5° C.

- Costado de viguetas y columnas..... 4 días
- Fondo o piso de losas con vigas 8 días
- Fondo o piso de losas sin vigas 15 días
- Remoción de los puntales de las vigas y viguetas hasta 7.00 m 21 días
- Ídem de más de 7.00 m 3 veces la luz en días

Los soportes de seguridad que deberán quedar, según lo establecido, permanecerán posteriormente por lo menos en las vigas y viguetas 8 días, y 20 días en las losas.

Los moldes y los puntales serán quitados con toda precaución, sin darles golpes ni someterlos a esfuerzos que puedan ocasionar perjuicios al hormigón.

3.9. Reparación de Fallas

El Contratista deberá corregir todas las imperfecciones de las superficies de hormigón como sea necesario para obtener hormigones y superficies de hormigones que cumplan con los requisitos de estas Especificaciones.

Las reparaciones de imperfecciones de hormigones moldeados se completarán tan pronto como sea posible después del retiro de los encofrados y, cuando sea posible, dentro de las 24 hs después de dicho retiro. El Contratista mantendrá informada a la Dirección de Obra cuando se deban ejecutar reparaciones al hormigón, las que se realizarán en su presencia, salvo autorización en contrario de esta última en cada caso particular.

Se eliminarán con prolijidad todas las proyecciones irregulares o indeseables de las superficies de los hormigones cuando se especifique la terminación de "hormigón a la vista".

En todas las superficies de hormigón, los agujeros, nidos de abejas, esquinas o bordes rotos y todo otro defecto no será reparado hasta que hayan sido inspeccionados por la Dirección de Obra.

El hormigón para reparaciones será el mismo que corresponde a la estructura.

Previamente a su relleno las superficies serán picadas, perfectamente limpiadas y tratadas con sustancias epoxi que aseguren una perfecta unión entre los hormigones de distinta edad.

No se aceptará la reparación de superficies dañadas o mal terminadas por aplicación de revoques o películas continuas de mortero, lechada de cemento y otro tipo de terminación.

Estas reparaciones recibirán un tratamiento de curado idéntico al del hormigón reparado.

En caso que a solo juicio de la Dirección de Obra, la estructura no admita reparación, deberá ser demolida.

3.10. Insertos

El Contratista deberá colocar durante la ejecución de las estructuras, en todos aquellos lugares en que indiquen los planos, o donde sea necesario por indicación de la Dirección de Obra, insertos metálicos

consistentes en platinas, grapas, tubos, etc. Estos insertos deberán ser fijados en las posiciones correspondientes al ejecutar los encofrados, garantizándose la precisa posición para cada caso, en cuanto a alineación y nivel.

3.11. Armaduras

Para las barras de acero para hormigón serán de aplicación las normas correspondientes UNIT 34 / 179 / 843 y 968.

En las estructuras se utilizará, en general, aceros grado ADN 500. En estribos de pilares podrá utilizarse acero AL 220.

Las mallas soldadas deberán cumplir la norma UNIT 845.

Las partidas de acero que lleguen a la obra, deberán ser acompañadas de los certificados de fabricación, que den detalles de la misma, de su composición y propiedades físicas. La Dirección de Obra recibirá del Contratista dos copias de esos certificados, conjuntamente con los elementos que identifiquen la partida.

Las barras podrán ser almacenadas a la intemperie, siempre y cuando el material se coloque cuidadosamente sobre travesaños de madera para impedir su contacto con el suelo.

Las barras de armadura se cortarán y doblarán ajustándose expresamente a las formas y dimensiones indicadas en los planos y otros documentos del proyecto.

Previamente a la colocación de las armaduras se limpiará cuidadosamente el encofrado; las barras deberán estar limpias, rectas y libres de óxido.

Su correcta colocación siguiendo la indicación de los planos será asegurada convenientemente arbitrando los medios necesarios para ello (soportes metálicos o de plásticos para mantener la distancia entre barras, separadores de encofrado plásticos, ataduras metálicas, etc.). No podrán emplearse trozos de ladrillos, partículas de áridos, trozos de madera ni de caños.

No podrán empalmarse barras en obra que no figuren empalmadas en los planos salvo expresa autorización de la Dirección de Obra, colocándose adicionalmente las armaduras transversales y de repartición que aquélla o sus representantes estimen necesarias.

La Dirección de Obra se reserva la facultad de rechazar la posibilidad de efectuar empalmes en las secciones de la estructura que estime no convenientes.

En ningún caso se colocarán armaduras en contacto con la tierra.

En general el recubrimiento mínimo para todo elemento estructural será de 2,0 cm. En piezas hormigonadas directamente contra el terreno el recubrimiento mínimo será de 5 cm.

En las fundaciones y donde indiquen los planos de estructura se deberá ejecutar siempre un hormigón de regularización de 5 cm de espesor como mínimo.

No podrá comenzarse con la colocación del hormigón sin que la Dirección de Obra haya verificado la correcta ubicación de las armaduras. Se comunicará con la suficiente anticipación la fecha del hormigonado de modo tal que la Dirección de Obra pueda efectuar la revisión.

Se tomará el máximo cuidado de no aplastar o correr la posición de los hierros durante la colocación del hormigón.

3.12. Control de calidad del hormigón

3.12.1. Control de consistencia

La consistencia se determinará por el procedimiento del cono de Abrams. En obra se realizará un sistemático control de asentamiento de todas las amasadas.

Serán rechazados los hormigones con asentamiento mayor a 15 cm.

3.12.2. Control de resistencia

El objeto de los ensayos de control es comprobar que las características de calidad del hormigón, curado en condiciones normales y a 28 días, son las previstas en el proyecto.

Los ensayos de compresión serán de cargo del Contratista.

La Dirección de Obra no obstante, podrá exigir ensayos de información a una edad inferior y tras un proceso de curado análogo al de los elementos de que se trata, a fin de comprobar que el hormigón tiene la resistencia adecuada.

Se extraerán 6 (seis) probetas de cada lote de control definido de acuerdo a la tabla 2.

Tabla 2

Lote de control	Viviendas
1	40 m ³ de hormigón de plateas

Las probetas deberán tener perfectamente identificado a que sector corresponden y la fecha de su fabricación. Serán ejecutadas, conservadas y rotas según las normas UNIT – NM 77 y UNIT – NM 101.

Para estimar la resistencia característica se aplicará al art. 66.3.2 de UNIT 1050:2005.

$$f_{est} = 2 \cdot (x_1 + x_2 + \dots + x_{m-1}) / (m-1) - x_m \text{ (no puede ser menor que } = K_N \cdot x_1)$$

siendo:

N : número de amasadas del lote

x_i : resistencia de una amasada

x_1 : resistencia de la amasada de menor resistencia

m : es igual N/2 si N es par

m : es igual (N-1)/2 si N es impar

$$x_1 \leq x_2 \leq \dots \leq x_m \leq \dots \leq x_N$$

K_N : coeficiente de la tabla 34 (UNIT 1050:2005)

De no verificarse la resistencia especificada, la Dirección de Obra, con cargo al Contratista, determinará las acciones a seguir, a los efectos de aceptar, reforzar o demoler las obras afectadas. En este punto se seguirán las recomendaciones de UNIT 1050:2005, art. 66.4.

3.13. Recubrimientos de armaduras

Los recubrimientos de armaduras se definirán de acuerdo con la tabla 3

Tabla 3

ELEMENTO	RECUBRIMIENTO
Piezas en general	20 mm
Piezas enterradas hormigonadas contra encofrado	30 mm
Piezas hormigonadas contra el terreno	50 mm

3.14. Tolerancias de ejecución

Se aplicará, en lo que corresponda, el Anejo 10 de la Instrucción de Hormigón Estructural EHE, edición 1999, en particular:

Cimentaciones con pilotes:

Posición en planta:

$$e < e_{\max} = 100 \text{ mm}$$

Cabezales de dos pilotes, posición en planta:

$$e < e_{\max} = 50 \text{ mm (distancia entre baricentro teórico y baricentro de pilotes construidos)}$$

Inclinación:

$$i < i_{\max} = 0,02 \text{ m/m}$$

Nivel de cara superior de un pilote luego del descabezado

$$-60 \text{ mm} / + 30 \text{ mm}$$

Cimentaciones directas:

Niveles:

$$\text{Cara superior de hormigón de limpieza} = +20 \text{ mm} / -50 \text{ mm}$$

$$\text{Cara superior del cimiento} = +20 \text{ mm} / -50 \text{ mm}$$

Dimensiones en planta (vale para cabezales)

$$\text{Cimientos encofrados} = +40 \text{ mm} / -20 \text{ mm}$$

Cimientos hormigonados contra el terreno

Dimensión < 1 m = +80 mm / -20 mm

Dimensión 1 m < d < 2,5 m = +120 mm / -20 mm

Dimensión > 2,5 m = +200 mm / -20 mm

Desviación de la vertical:

Siendo H la altura del punto considerado respecto al plano de referencia:

a) Líneas y superficies en general

H ≤ 6 m Δ = +- 24 mm

6 m < H ≤ 30 m Δ = +- 4H mm (H en m) no mayor a +- 50 mm

H > 30 m Δ =+- 5H/3 mm (H em m) no mayor a +-150 mm

Dimensiones transversales:

Escuadrías de vigas, pilares, canto de losas y espesor de muros

D ≤ 30 cm = +10 mm / -8 mm

30 cm < D ≤ 100 cm = +12 mm / - 10 mm

D > 100 cm = +24 mm / -20 mm

En caso de superarse las tolerancias establecidas, la D. de O. tendrá la potestad de ordenar, a cargo del Contratista, la demolición de lo ejecutado y su reconstrucción o el refuerzo de las estructuras fuera de tolerancia para que se restablezca la eventual pérdida de capacidad respecto al proyecto original.

3.15. Longitud de empalme de armaduras:

Salvo indicación expresa en planos, se tomarán las siguientes longitudes de empalme:

Pilares: Φ ≤ 16 mm L = 40 Φ

16 mm < Φ ≤ 25 mm L = 60 Φ

Vigas: Hierros "E" empalme sobre apoyos Φ ≤ 16 mm L = 80 Φ

16 mm < Φ ≤ 25 mm L = 110 Φ

Hierros "A" empalme en centro de tramo Φ ≤ 16 mm L = 50 Φ

16 mm < Φ ≤ 25 mm L = 80 Φ

Losas e ≤ 25 cm

Hierros "A" y "E" Φ ≤ 16 mm L = 50 Φ

16 mm < Φ ≤ 25 mm L = 80 Φ

3.16. Muestras de materiales:

El Contratista entregará muestras de materiales a utilizar a la IM, un mes antes de iniciar los trabajos y cada vez que la Dirección de Obra lo solicite.

3.17. Entrepisos prefabricados:

Los entrepisos prefabricados soportarán una carga total de 500 kg/m² (incluye peso propio, carga muerta y sobrecarga), con espesor máximo total de 14 cm. Cuando corresponda se agregará la descarga de muros no portantes cuya ubicación se obtiene de los planos de arquitectura.

3.18. Muros portantes:

Los muros portantes se construirán con bloques vibroprensados de resistencia característica a compresión ≥ 45 kg/cm² y mortero en proporción 4 / 1 / ½ (arena / cemento / cal).

La resistencia característica a compresión de los mampuestos se determinará ensayando 3 lotes de 5 unidades cada uno seleccionados por la Dirección de Obra. Estos ensayos serán de cargo del Contratista.

Dependiendo del control de elaboración de los bloques, la resistencia característica f_{bk} se determinará en función de la resistencia media f_{bm} según la siguiente tabla:

Mampuesto elaborado en fábrica mecanizada y con control permanente de calidad	$f_{bk} = 0,75 f_{bm}$
Mampuesto elaborado en fábrica mecanizada y con control no permanente de calidad	$f_{bk} = 0,65 f_{bm}$
Mampuestos sin control de calidad	$f_{bk} = 0,55 f_{bm}$



CSI Ingenieros

Anexo V

Memorias de Cálculo

Estructura

Febrero 2017

PIAI
SAN ANTONIO IV
(MALDONADO)

MEMORIA DE CÁLCULO DE
PUENTE PEATONAL,
LOCAL INTERSOCIAL Y VIVIENDAS

Revisión	Fecha	Responsable elaboración	Comentarios
0	09/02/2017	JH	

INDICE GENERAL

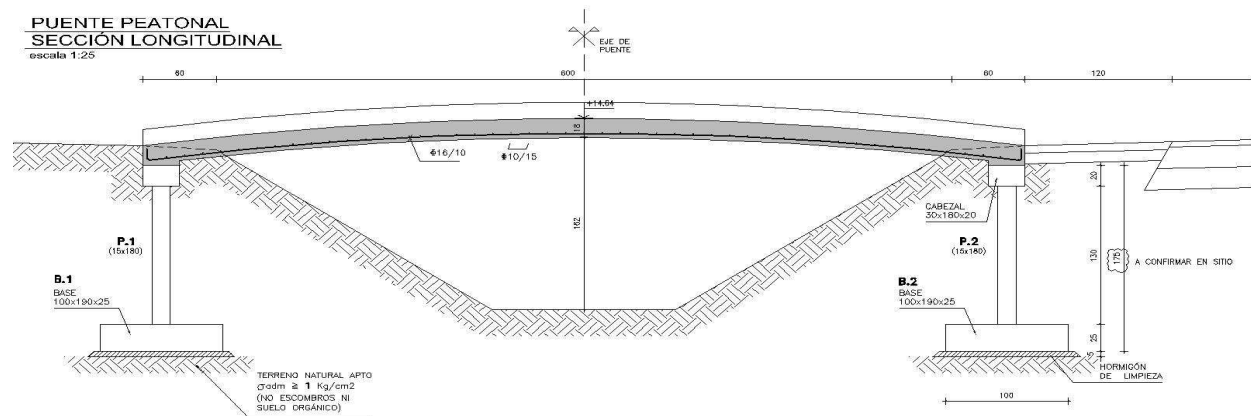
1. MEMORIA DE CÁLCULO DE PUENTE PEATONAL.....	3
1.1. DESCRIPCIÓN.....	3
1.2. NORMAS APLICADAS	3
1.3. DETERMINACIÓN DE SOLICITACIONES Y DIMENSIONAMIENTO.....	3
1.4. CONDICIONES DE EXPOSICIÓN.....	4
1.4.1. RECUBRIMIENTO DE ARMADURAS.....	4
1.5. ESTUDIO DE SUELOS.....	4
1.5.1. TENSIÓN ADMISIBLE:.....	5
1.5.2. COEFICIENTE DE BALASTO:.....	5
1.6. MATERIALES	5
1.7. CARGAS DE DISEÑO	6
1.8. VALORES DE CARGAS	6
1.8.1. CARGAS PERMANENTES:	6
1.8.2. SOBRECARGA:.....	6
1.9. VERIFICACIONES	6
1.10. CÁLCULOS.....	6
1.10.1. SOLICITACIONES M Y V.....	6
1.10.2. FISURACIÓN:	8
2. MEMORIA DE CÁLCULO DE LOCAL INTERSOCIAL	9
2.1. DESCRIPCIÓN:.....	9
2.2. NORMAS APLICADAS	10
2.3. DETERMINACIÓN DE SOLICITACIONES Y DIMENSIONAMIENTO.....	10
2.4. CONDICIONES DE EXPOSICIÓN.....	10
2.4.1. RECUBRIMIENTO DE ARMADURAS.....	11
2.5. ESTUDIO DE SUELOS.....	11
2.5.1. TENSIÓN ADMISIBLE:	11
2.5.2. COEFICIENTE DE BALASTO:.....	11
2.5.3. ÁNGULO DE ROZAMIENTO INTERNO Y COHESIÓN:	11
2.6. MATERIALES	11
2.7. CARGAS DE DISEÑO	12
2.8. VALORES DE CARGAS	12
2.8.1. PESO PROPIO:	12
2.8.2. SOBRECARGA DE TECHO:	12
2.8.3. VIENTO	12
2.9. VERIFICACIONES	12
2.10. CÁLCULOS.....	13
2.10.1. VIGA DE FUNDACIÓN DE FACHADA PRINCIPAL (VF05-VF06-VF07-VF08) 25x40.....	13
2.10.2. VIGA DE FUNDACIÓN DE FACHADA POSTERIOR (VF01-VF02-VF03-VF04) 25x40	14
2.10.3. VIGAS DE MEDIANERA (VF51 A VF58) 25x40	15
2.10.4. MACIZOS DE FUNDACIÓN DE MEDIANERA:	16
2.10.5. BASES EN FACHADAS:	17
2.10.6. CUBIERTA:	18
3. MEMORIA DE CÁLCULO DE VIVIENDAS	19
3.1. DESCRIPCIÓN.....	19

3.2. NORMAS APLICADAS	22
3.3. DETERMINACIÓN DE SOLICITACIONES Y DIMENSIONAMIENTO	22
3.4. CONDICIONES DE EXPOSICIÓN	23
3.4.1. RECUBRIMIENTO DE ARMADURAS	23
3.5. ESTUDIO DE SUELOS	23
3.5.1. TENSIÓN ADMISIBLE:	23
3.5.2. COEFICIENTE DE BALASTO:	23
3.6. MATERIALES	23
3.7. CARGAS DE DISEÑO	24
3.8. VALORES DE CARGAS	24
3.8.1. CARGAS PERMANENTES:	24
3.8.2. SOBRECARGA:	24
3.8.3. VIENTO:	24
3.9. VERIFICACIONES	24
3.10. CÁLCULOS	25
3.10.1. TIPOLOGIA T1: 4D – 3D	25
3.10.1.1. Cargas	25
3.10.1.2. Solicitaciones	25
3.10.1.3. Dimensionamiento	27
3.10.2. TIPOLOGIA T3: 2D – 3D	28
3.10.2.1. Cargas	28
3.10.2.2. Solicitaciones	28
3.10.2.3. Dimensionamiento	30

1. MEMORIA DE CÁLCULO DE PUENTE PEATONAL

1.1. DESCRIPCIÓN

El objeto de esta memoria es el diseño de un puente peatonal en hormigón armado destinado a salvar una cañada. La luz libre máxima es de 6 m. El perfil longitudinal definido por el proyecto arquitectónico, es un arco de círculo de 25 m de radio limitado por una cuerda de 7,20 m. Transversalmente la senda es de 1,50 m libres. Esta estructura apoya en los extremos en pilares pantalla que descansan sobre zapatas.



1.2. NORMAS APLICADAS

- DIN 1045 para el diseño de estructuras de hormigón armado
- UNIT 1050 ó EHE 98 para diseño de estructuras de hormigón armado
- EHE 2008 para verificación de fisuración de elementos en general

1.3. DETERMINACIÓN DE SOLICITACIONES Y DIMENSIONAMIENTO

Para la obtención de las solicitaciones se utilizaron tablas y programas de cálculo, en particular:

- o FTOOL

Para el dimensionamiento y verificación de fisuración se utilizó:

- Planillas Excel
- PRONTUARIO INFORMÁTICO DEL HORMIGÓN
- GALA REINFORCEMENT

El método de cálculo aplicado fue el de los estados límites últimos –ELU- (flexión y cortante) en la combinación permanente o transitoria de cargas (sin mayorar) y estados límites de servicio –ELS- (fisuración) en la combinación cuasipermanente de cargas.

1.4. CONDICIONES DE EXPOSICIÓN

Las estructuras objeto de esta memoria están sometidas a:

Clase general de exposición: IIa

Clase específica de exposición: ---

Tipo de ambiente: **IIa**

1.4.1. Recubrimiento de armaduras

Para la clase de exposición de esta estructura (IIa) el recubrimiento mínimo es de 20 mm.

El recubrimiento nominal ($r_{nom} = r_{min} + \Delta r$) será 30 mm dado que para el nivel de control de esta obra el Δr es de 10 mm.

1.5. ESTUDIO DE SUELOS

El estudio de suelos de GeoAmbiente de fecha Agosto de 2016 muestra, en síntesis el siguiente resultado:

Se dividió el estudio en 3 áreas:

- San Antonio
- Cañada Aparicio
- Urbanización del Este

AREA	LONG. TRAMO (m)		DESCRIPCIÓN	OBSERVACIÓN
San Antonio	0.10 a 1.50		Rellenos Antrópicos	La descripción corresponde al 100 % de los sondeos.
	0.40 a 1.80		Suelo Orgánico	
	2.0 a 3.0		Arcilla de color marrón (Formación Libertad)	

Cañada Aparicio	0.10 a 1.70		Rellenos Antrópicos	La descripción corresponde a la casi totalidad de los sondeos con excepción del SPT 4
	0.30 a 0.80		Suelo Orgánico	
	1.60 a 2.80		Suelos Finos: Sedimentos actuales y por debajo Arcilla (Formación Libertad)	Los sedimentos actuales corresponden a suelos arenosos y arcillosos

Urbanización Este	0.20 a 3.40		Rellenos Antrópicos	La descripción corresponde a la totalidad de los sondeos.
	0.30 a 0.90		Suelo Orgánico	
	1.00 a 3.30		Suelos Finos: Sedimentos actuales y por debajo Arcilla (Formación Libertad)	Los sedimentos actuales corresponden a suelos arenosos y arcillosos

Para la fundación de esta estructura se debe retirar la capa de relleno antrópico y el suelo orgánico, fundando directamente sobre terreno natural arcilloso o en relleno granular CBR ≥ 60 compactado al 95 % del psm en el ensayo Proctor Modificado colocado sobre el manto de terreno natural.

1.5.1. Tensión admisible:

Se considera, a la profundidad de cimentación una tensión admisible $\sigma_{adm} = 1,0 \text{ kg/cm}^2$.

1.5.2. Coeficiente de balasto:

Para arcillas medias con $\sigma_{adm} = 1,0 \text{ kg/cm}^2$, de tablas ("Geotecnia y Cimientos" de Jiménez Salas) se obtiene:

$$K_{30} = 3000 \text{ T/m}^3$$

Este valor se corrige por las dimensiones de la fundación.

1.6. MATERIALES

De acuerdo con la condición de exposición de las estructuras a diseñar los materiales a emplearse serán:

MATERIAL	RESISTENCIA CARACTERÍSTICA RESISTENCIA DE CÁLCULO	OBSERVACIONES
HORMIGÓN C30 (UNIT 972:97)	$f_{ck} = 30 \text{ N/mm}^2$ (300 kg/cm ²) $f_{cd} = 20 \text{ N/mm}^2$ (200 kg/cm ²)	Máxima relación a/c = 0,50 Mínimo contenido de cemento = 325 kg/m ³

ACERO ADN 500 (UNIT 843:95)	fyk = 500 N/mm ² (5000 kg/cm ²) fyd = 435 N/mm ² (4350 kg/cm ²)	
HORMIGÓN C12,5	fck = 12,5 N/mm ²	No estructural. Para regularización y limpieza de superficie de apoyo de cimentaciones.

fck: Resistencia característica del hormigón

fcd: Resistencia de cálculo del hormigón = fck/γ_c

fyk: Resistencia característica del acero

fyd: Resistencia de cálculo del acero = fck/γ_s

1.7. CARGAS DE DISEÑO

Cargas Permanentes (**D**)

Sobrecargas accidentales (**Q**)

1.8. VALORES DE CARGAS

1.8.1. Cargas Permanentes:

γ hormigón armado = 2,5 t/m³

1.8.2. Sobrecarga:

Q = 0,40 t/m²

1.9. VERIFICACIONES

- VERIFICACIÓN EN FLEXIÓN
- VERIFICACIÓN EN CORTE
- LÍMITE DE ANCHO DE FISURA $w_k < 0,3$ mm

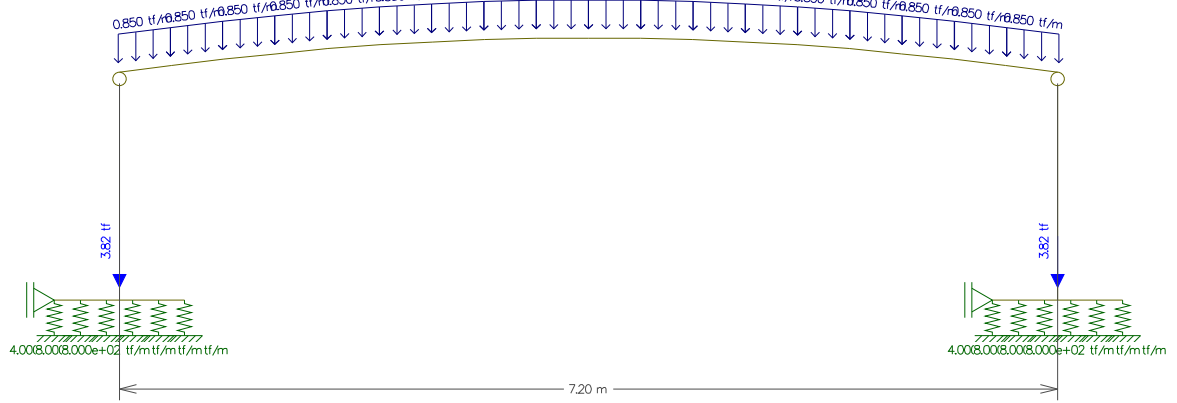
1.10. CÁLCULOS

1.10.1. Solicitaciones M y V

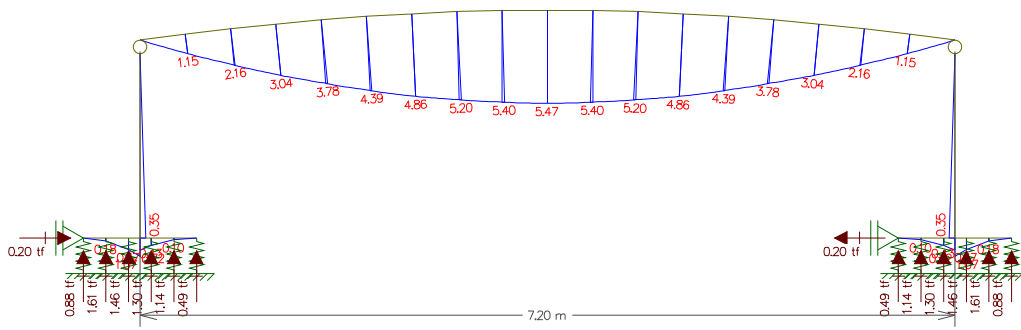
e losa = 0,18 m

pp losa = 0,18 x 2,5 = 0,45 t/m (x metro de ancho)

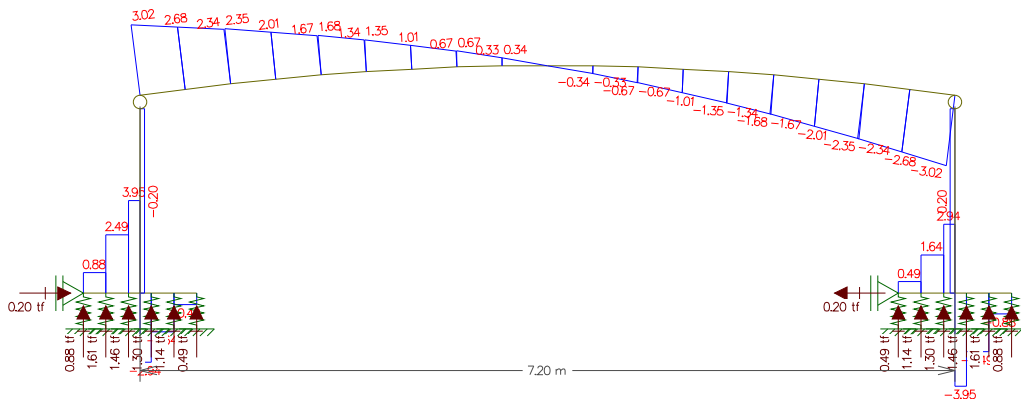
E1: pp + Q = 0,45 t/m + 0,40 t/m = 0,85 t/m



M (tm/m):



V (t/m)



Losa:

$e = 0,18\text{m}$, C30, ADN 500, rec.= 3.5 cm

$M_{\text{max}} = 5.47 \text{ tm/m} \rightarrow \text{As nec.} = 17,3 \text{ cm}^2/\text{m}$, As exist.= $\Phi 16/10$ (20,11 cm^2/m) OK

$V_{\text{máx}} = 3,02 \text{ t/m} \rightarrow \tau_{\text{o max}} = 2,4 \text{ kg/cm}^2 \rightarrow \text{No necesita arm. de cortante.}$

Pilar:

0,15 m x 1,00 m

$M = 0,35 \text{ tm/m}$, $N = 6,9 \text{ t/m} \rightarrow \text{As nec.} < \text{As min} = 1,8 \text{ ‰ en cara traccionada (2,76 cm}^2/\text{m)}$,

As exist.= $\Phi 10/20$ en cada cara (3,93 cm^2/m) OK

Zapata:

0,25 m

$M_{\text{max.}} = 1,07 \text{ tm/m} \rightarrow \text{As nec.} < \text{As min} = 1,5 \text{ ‰ en cara traccionada (3,80 cm}^2/\text{m)}$,

As exist.= $\Phi 10/20$ en cada dirección y en cada cara (3,93 cm^2/m) OK.

Tensión máxima bajo zapata = $9 \text{ t/m}^2 < \sigma_{\text{adm}} = 10 \text{ t/m}^2$ OK

1.10.2. Fisuración:

E2: pp + 0,5 x q (Combinación cuasi permanente)

$M_k = 4,18 \text{ tm/m} \rightarrow w_k = 0,19 \text{ mm} < 0,30 \text{ mm}$ OK

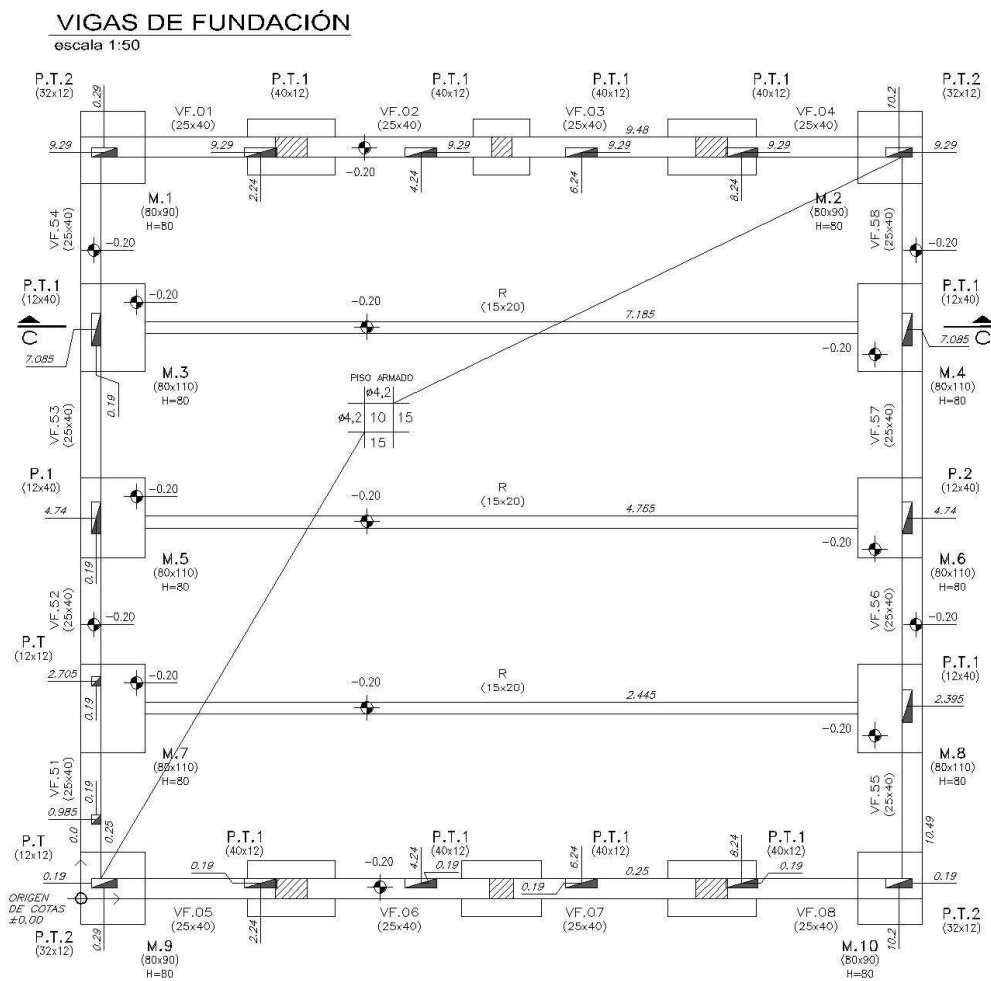
2. MEMORIA DE CÁLCULO DE LOCAL INTERSOCIAL

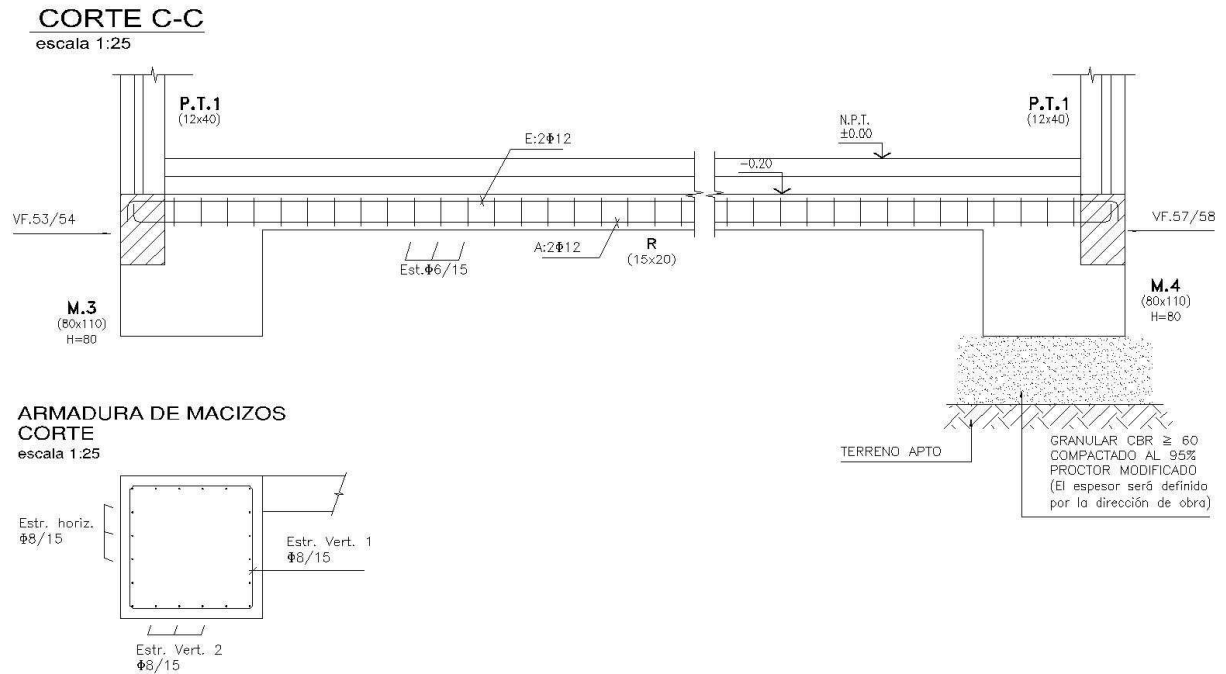
2.1. DESCRIPCIÓN:

Es un local de 10,50 x 9,50, con paredes de bloques y techo liviano tipo isodec.

Se ubica entre construcciones existentes.

La fundación prevista, para ambos muros medianeros, es mediante vigas de fundación y macizos arriostrados entre si (ver corte CC). Los muros de las fachadas fundan sobre vigas de fundación, pilares de fundación y bases aisladas.





2.2. NORMAS APLICADAS

Vale 1.2

2.3. DETERMINACIÓN DE SOLICITACIONES Y DIMENSIONAMIENTO

Vale 1.3

2.4. CONDICIONES DE EXPOSICIÓN

Las estructuras de cimentación objeto de esta memoria están sometidas a:

Clase general de exposición: IIa

Clase específica de exposición: ---

Tipo de ambiente: IIa

En elementos estructurales interiores:

Clase general de exposición: I

Clase específica de exposición: ---

Tipo de ambiente: I

2.4.1. Recubrimiento de armaduras

Para la clase de exposición I el recubrimiento mínimo es de 20 mm y para clase de exposición Ila el recubrimiento mínimo es de 25 mm.

El recubrimiento nominal ($r_{nom} = r_{min} + \Delta r$) será 30 mm y 35 mm respectivamente dado que para el nivel de control de esta obra el Δr es de 10 mm.

2.5. ESTUDIO DE SUELOS

Vale 1.5

2.5.1. Tensión admisible:

Se considera, a la profundidad de cimentación una tensión admisible $\sigma_{adm} = 0,75 \text{ kg/cm}^2$.

2.5.2. Coeficiente de balasto:

Para arcillas medias con $\sigma_{adm} = 0,75 \text{ kg/cm}^2$, de tablas ("Geotecnia y Cimientos" de Jiménez Salas) se obtiene:

$K_{30} = 2000 \text{ T/m}^3$

Este valor se corrige por las dimensiones de la fundación.

2.5.3. Ángulo de rozamiento interno y cohesión:

Se asumen los siguientes valores:

$\phi = 20^\circ$

$c = 2 \text{ t/m}^2$

2.6. MATERIALES

De acuerdo con la condición de exposición de las estructuras a diseñar los materiales a emplearse serán:

MATERIAL	RESISTENCIA CARACTERÍSTICA RESISTENCIA DE CÁLCULO	OBSERVACIONES
HORMIGÓN C25 (UNIT 972:97)	$f_{ck} = 25 \text{ N/mm}^2$ (300 kg/cm ²) $f_{cd} = 16.7 \text{ N/mm}^2$ (200 kg/cm ²)	Máxima relación a/c = 0,60 Mínimo contenido de cemento = 275 kg/m ³

ACERO ADN 500 (UNIT 843:95)	fyk = 500 N/mm ² (5000 kg/cm ²) fyd = 435 N/mm ² (4350 kg/cm ²)	
HORMIGÓN C12,5	fck = 12,5 N/mm ²	No estructural. Para regularización y limpieza de superficie de apoyo de cimentaciones.

fck: Resistencia característica del hormigón

fcd: Resistencia de cálculo del hormigón = fck/γ_c

fyk: Resistencia característica del acero

fyd: Resistencia de cálculo del acero = fck/γ_s

2.7. CARGAS DE DISEÑO

Cargas Permanentes (**D**)

Sobrecargas accidentales de techo (**L**)

Viento (**W**)

2.8. VALORES DE CARGAS

2.8.1. Peso Propio:

γ hormigón armado = 2,5 t/m³

γ muro de bloques = 1,5 t/m³ (sin revoque)

2.8.2. Sobrecarga de techo:

Q = 0,05 t/m²

2.8.3. Viento

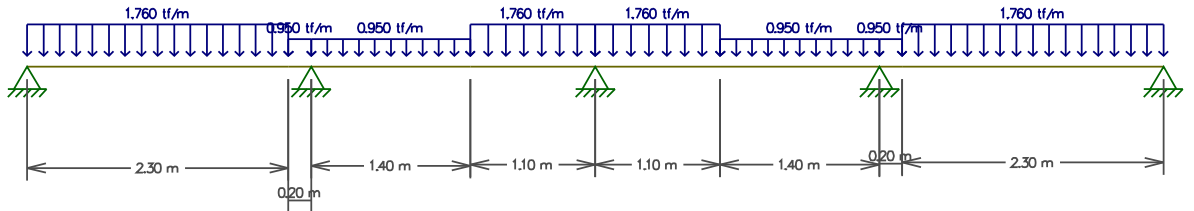
w = 0,06 t/m² (succión)

2.9. VERIFICACIONES

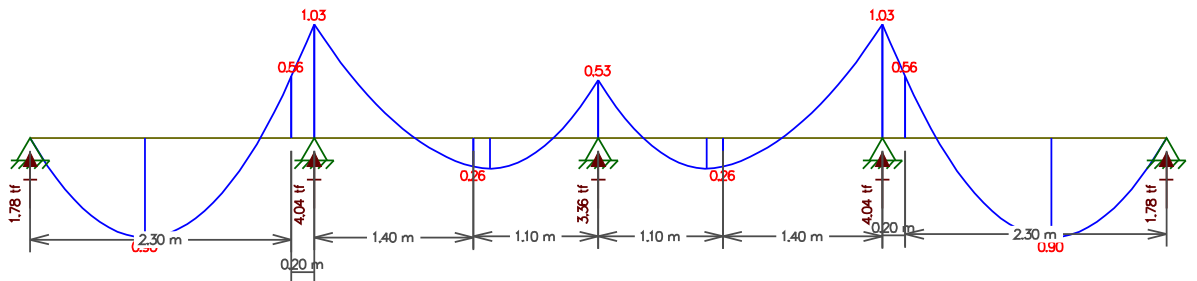
- VERIFICACIÓN EN FLEXIÓN
- VERIFICACIÓN EN CORTE

2.10. CÁLCULOS

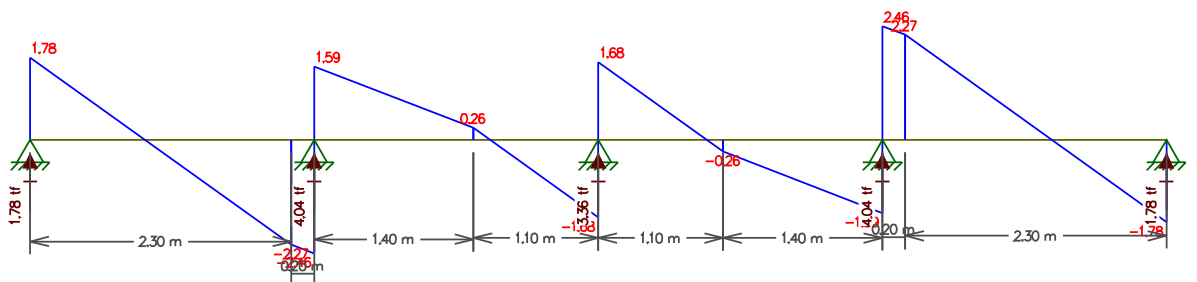
2.10.1. Viga de fundación de fachada principal (VF05-VF06-VF07-VF08) 25x40



M (tm)



V (t)

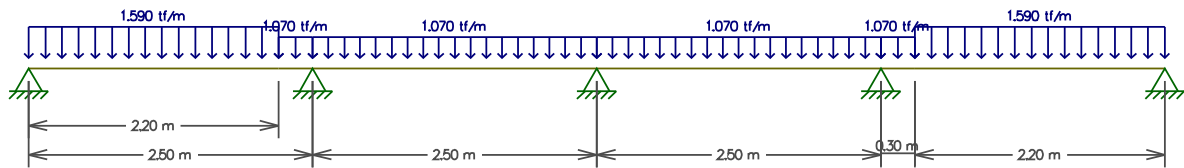


$M_{max(+)} = 0,9 \text{ tm} \rightarrow A_s \text{ nec} < A_s \text{ min} = 2,8 \text{ ‰} = 2,80 \text{ cm}^2, A_s \text{ exist} = 3 \Phi 12 (3,39 \text{ cm}^2) \text{ OK}$

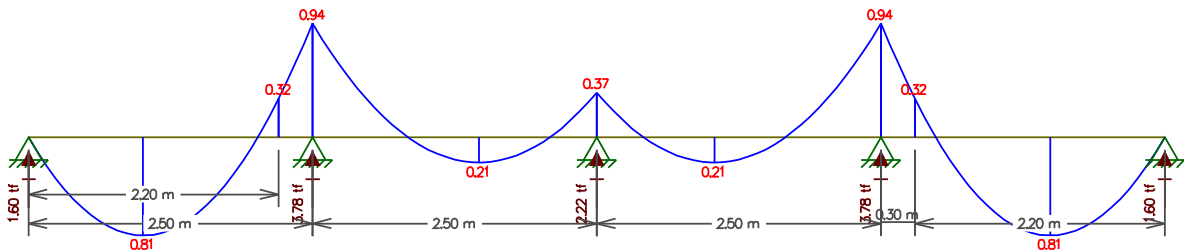
$M_{max(-)} = 1,03 \text{ tm} \rightarrow A_s \text{ nec} < A_s \text{ min} = 2,8 \text{ ‰} = 2,80 \text{ cm}^2, A_s \text{ exist} = 3 \Phi 12 (3,39 \text{ cm}^2) \text{ OK}$

$V_{max} = 2,3 \text{ t} \rightarrow \tau \text{ o max} = 2,94 \text{ kg/cm}^2 < \tau \text{ o } 12 = 7,5 \text{ kg/cm}^2, \text{ Estribos exist.} = \Phi 6/20 \text{ cubren } 0,4 \text{ to max OK}$

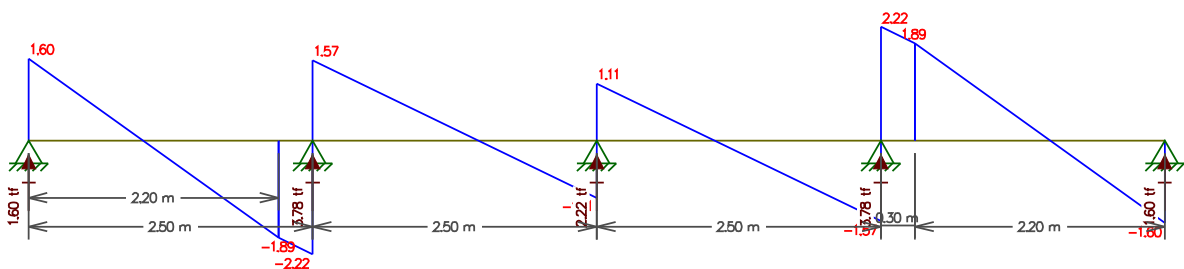
2.10.2. Viga de fundación de fachada posterior (VF01-VF02-VF03-VF04) 25x40



M (tm)



V (t)

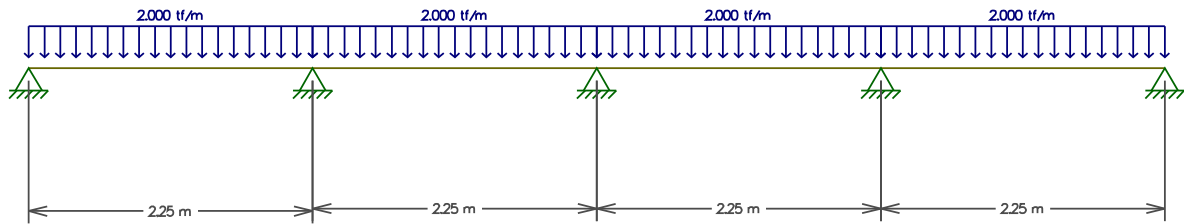


$M_{max(+)} = 0,81 \text{ tm} \rightarrow A_s \text{ nec} < A_s \text{ min} = 2,8 \text{ ‰} = 2,80 \text{ cm}^2, A_s \text{ exist} = 3 \Phi 12 (3,39 \text{ cm}^2) \text{ OK}$

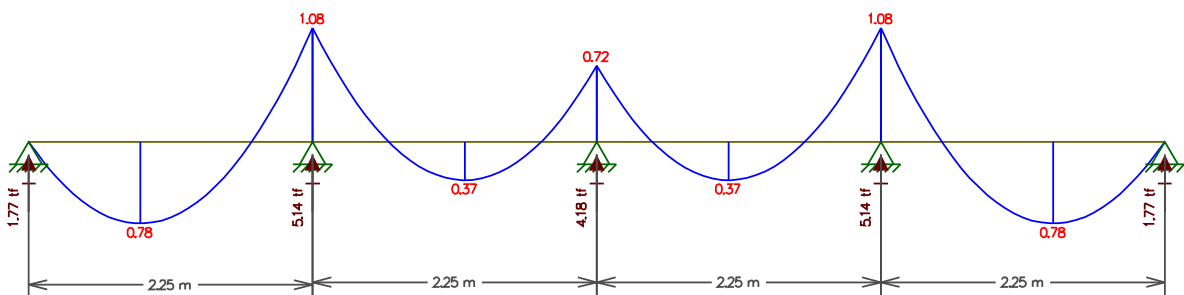
$M_{max(-)} = 0,94 \text{ tm} \rightarrow A_s \text{ nec} < A_s \text{ min} = 2,8 \text{ ‰} = 2,80 \text{ cm}^2, A_s \text{ exist} = 3 \Phi 12 (3,39 \text{ cm}^2) \text{ OK}$

$V_{max} = 2.0 \text{ t} \rightarrow \tau_o \text{ max} = 2,56 \text{ kg/cm}^2 < \tau_o 12 = 7,5 \text{ kg/cm}^2, \text{ Estribos exist.} = \Phi 6/20 \text{ cubren } 0,4 \text{ to max OK}$

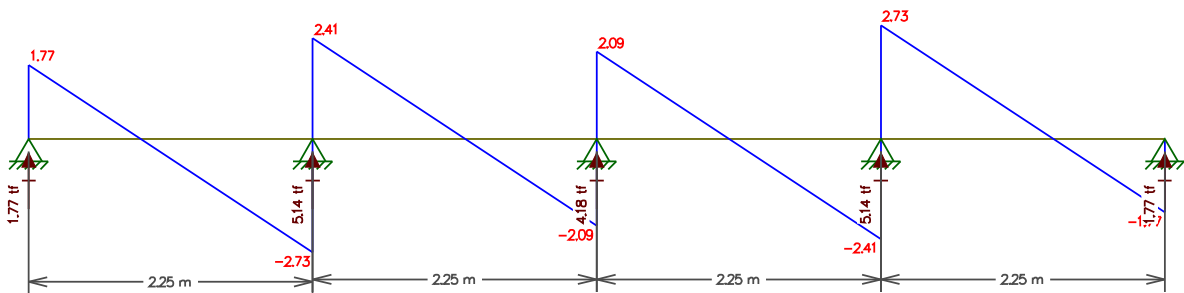
2.10.3. Vigas de medianera (VF51 a VF58) 25x40



M(tm)



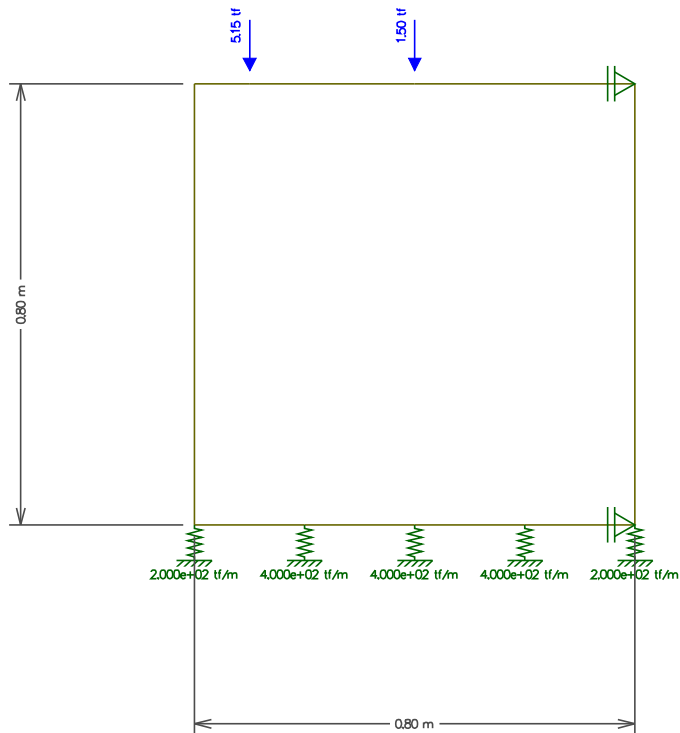
V(t)



$M_{max(+)} = 0,78 \text{ tm} \rightarrow A_s \text{ nec} < A_s \text{ min} = 2,8 \text{ ‰} = 2,80 \text{ cm}^2, A_s \text{ exist} = 3 \Phi 12 (3,39 \text{ cm}^2) \text{ OK}$

$M_{max(-)} = 1,08 \text{ tm} \rightarrow A_s \text{ nec} < A_s \text{ min} = 2,8 \text{ ‰} = 2,80 \text{ cm}^2, A_s \text{ exist} = 3 \Phi 12 (3,39 \text{ cm}^2) \text{ OK}$

$V_{max} = 2,4 \text{ t} \rightarrow \tau \text{ o max} = 3,07 \text{ kg/cm}^2 < \tau \text{ o } 12 = 7,5 \text{ kg/cm}^2, \text{ Estribos exist.} = \Phi 6/20 \text{ cubren } 0,4 \text{ to max OK}$

2.10.4. Macizos de fundación de medianera:

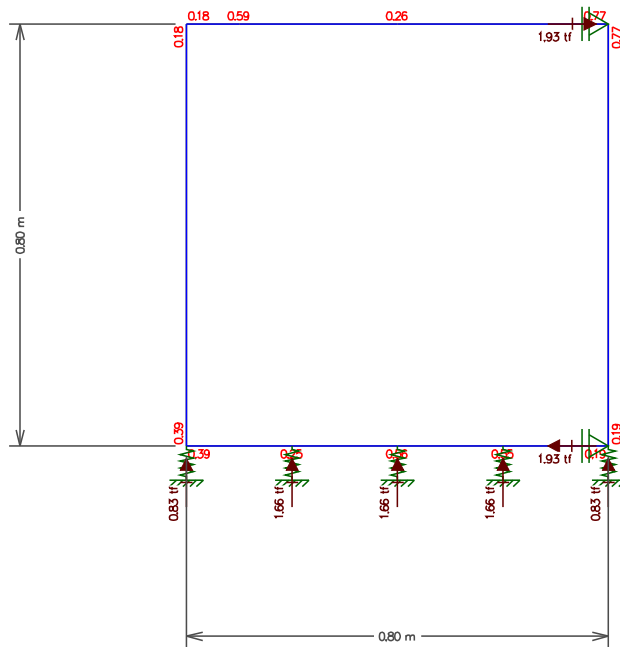
Descarga máxima de vigas de fundación = 5,15 t

Peso propio de macizo = 1,50 t

Coefficiente de balasto = 2000 t/m³

El apoyo superior representa la riostra que vincula a los macizos de ambas medianeras.

El apoyo inferior representa la reacción del suelo (fricción + cohesión), despreciando el empuje pasivo.



Reacción horizontal del suelo:

$$\text{Fricción} = \Sigma \text{ Cargas Verticales} \times \mu = (5,15 + 1,5) \times \text{tg}(2/3 \phi) = 6,65 \times \text{tg} 13^\circ = 1,57 \text{ t}$$

$$\text{Cohesión} = c \times \Omega = 2 \text{ t/m}^2 \times 0,80 \times 1,10 = 1,76 \text{ t}$$

$$\text{Fricción} + \text{Cohesión} = 3,33 \text{ t} \quad \rightarrow \quad C_s, \text{deslizamiento} = 3,33 / 1,93 = 1,72 \quad \text{OK}$$

Riostra:

$$(15 \times 20), 4 \Phi 12, \text{ Tensión en el acero} = 1930 \text{ kg} / 4,52 \text{ cm}^2 = 427 \text{ kg} / \text{cm}^2 \quad \text{OK}$$

Tensión en el terreno:

$$0,83 \text{ t} / (0,10 \times 1,10) = 7,5 \text{ t/m}^2 \quad \text{OK}$$

2.10.5. Bases en fachadas:

B1 (110 x 70 x 25):

$$N = 4,10 + 0,60 = 4,70 \text{ t} \quad \rightarrow \quad \sigma_{\text{terreno}} = 4,70 / 0,77 = 6,10 \text{ t/m}^2 < 7,5 \text{ t/m}^2 \quad \text{OK}$$

B2 (70 x 70 x 25):

$$N = 2,22 + 0,35 = 2,57 \text{ t} \quad \rightarrow \quad \sigma_{\text{terreno}} = 2,57 / 0,49 = 5,2 \text{ t/m}^2 < 7,5 \text{ t/m}^2 \quad \text{OK}$$

B5 (100 x 70 x 25):

$$N = 2,40 + 0,5 = 2,90 \text{ t} \quad \rightarrow \quad \sigma_{\text{terreno}} = 2,90 / 0,70 = 4,1 \text{ t/m}^2 < 7,5 \text{ t/m}^2 \quad \text{OK}$$

Todas las bases llevan armadura mínima (malla Φ 10/20)

2.10.6. Cubierta:

Isodec e = 20 cm

L total = 9 m

$$pp + q = 12 \text{ kg/m}^2 + 50 \text{ kg/m}^2 = 62 \text{ kg/m}^2 \quad \rightarrow \quad \text{Necesita apoyo intermedio}$$

$$pp + w \text{ (succión)} = 12 \text{ kg/m}^2 - 60 \text{ kg/m}^2 = -48 \text{ kg/m}^2 \quad \rightarrow \quad \text{Necesita apoyo intermedio.}$$

Perfil PNI 24

L = 10,20 m

E1: pp perfil + pp techo + w (succión)

E2: pp perfil + pp techo + 0,1 t (en centro de tramo)

E3: pp perfil + pp techo + q

$$E1: 0,033 - 0,625 \times 9 \times 0,048 = -0,237 \text{ t/m} \quad \rightarrow \quad \text{PNI 24 OK}$$

$$E2: 0,033 + 0,625 \times 9 \times 0,012 + 0,1 \text{ t (en centro de tramo)} = 0,10 \text{ t/m} + 0,1 \text{ t (en centro de tramo)} \quad \Rightarrow \quad \text{PNI 24 OK}$$

$$E3: 0,033 + 0,625 \times 9 \times 0,062 = 0,382 \text{ t/m} \quad \rightarrow \quad \text{PNI 24 OK}$$

3. MEMORIA DE CÁLCULO DE VIVIENDAS

3.1. DESCRIPCIÓN

El objeto de esta memoria es el diseño de la estructura de 3 tipologías de viviendas. Cada tipología presenta diferentes variantes que se resumen en la tabla siguiente. Las tipologías T1 y T2 se desarrollan sólo en PB y la tipología T3 en dúplex.

TIPOLOGÍA	VARIANTES
T1	2D
	3D
	3D-3D
	3D-2D
T2	2D-1D
	1D-1D
	1D
T3	2D-3D
	3D-3D
	3D-4D
	4D-4D

La estructura es de muros portantes de bloques vibroprensados. En el encuentro de muros se colocan pilares de traba. Pilares de carga se prevén en particular en la tipología T3. Vigas carreras que "atan" todos los muros, vigas dintel, vigas de descarga y vigas pretil están previstas.

La fundación será con platea de hormigón, armada con malla superior e inferior. El terreno de fundación será relleno granular compactado, que sustituye al terreno existente que, de acuerdo al estudio de suelos está constituido, en la mayor parte de las localizaciones, por rellenos antrópicos sobre suelos orgánicos. En la documentación gráfica se especifica los espesores tentativos de sustitución.

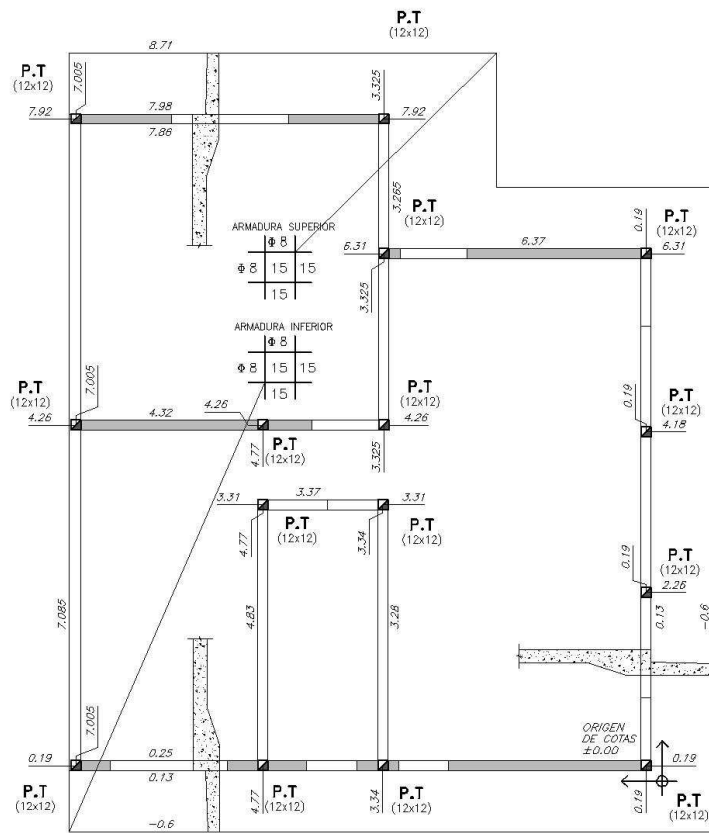
Entre la platea y el terreno de fundación se interpone un film de polietileno para disminuir la fricción y controlar la fisuración por retracción de fraguado.

En la tipología dúplex se prevé un entrepiso de viguetas prefabricadas y carpeta hormigonada en sitio. La carga de diseño (pp+cm+sc) prevista es de 500 kg/m². El espesor total será de 14 cm.

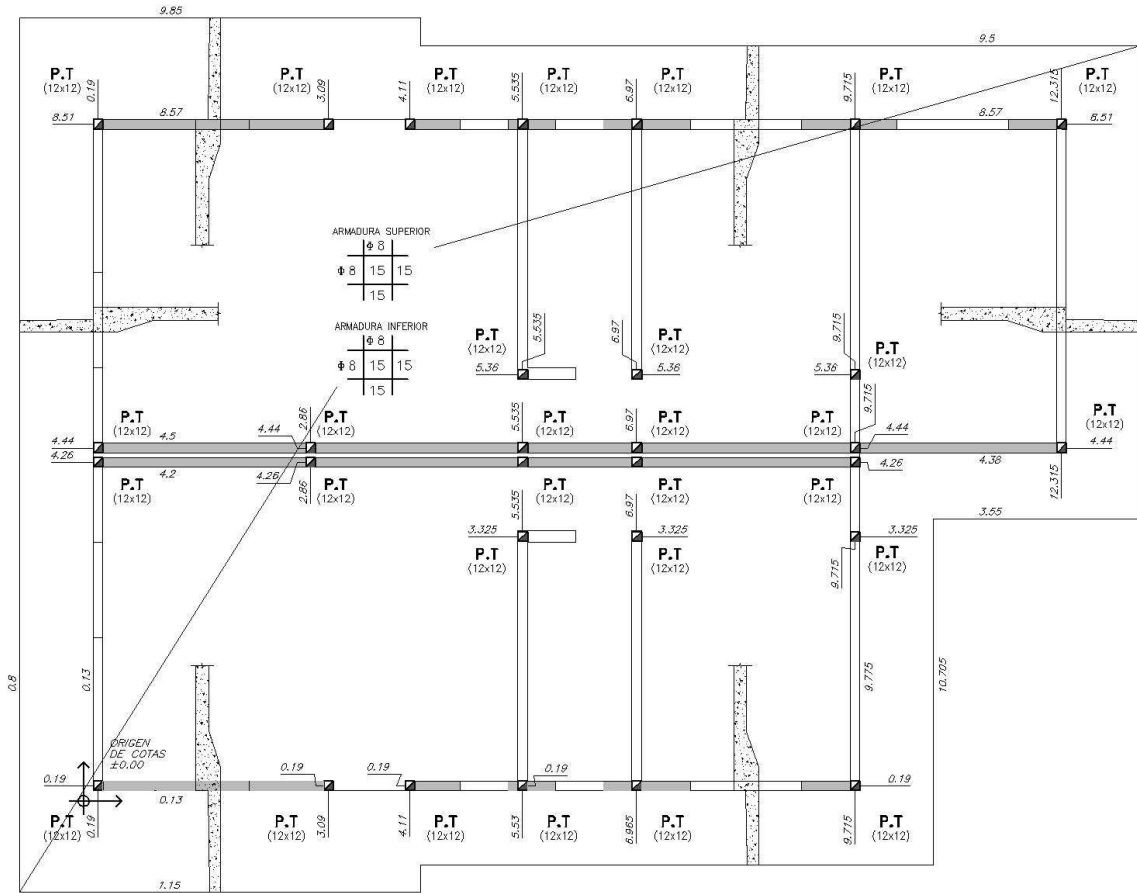
La cubierta será liviana tipo Isodec de 15 cm de espesor.

VIVIENDA TIPO 1 2 D
 PLATEA DE FUNDACIÓN

escala 1:50

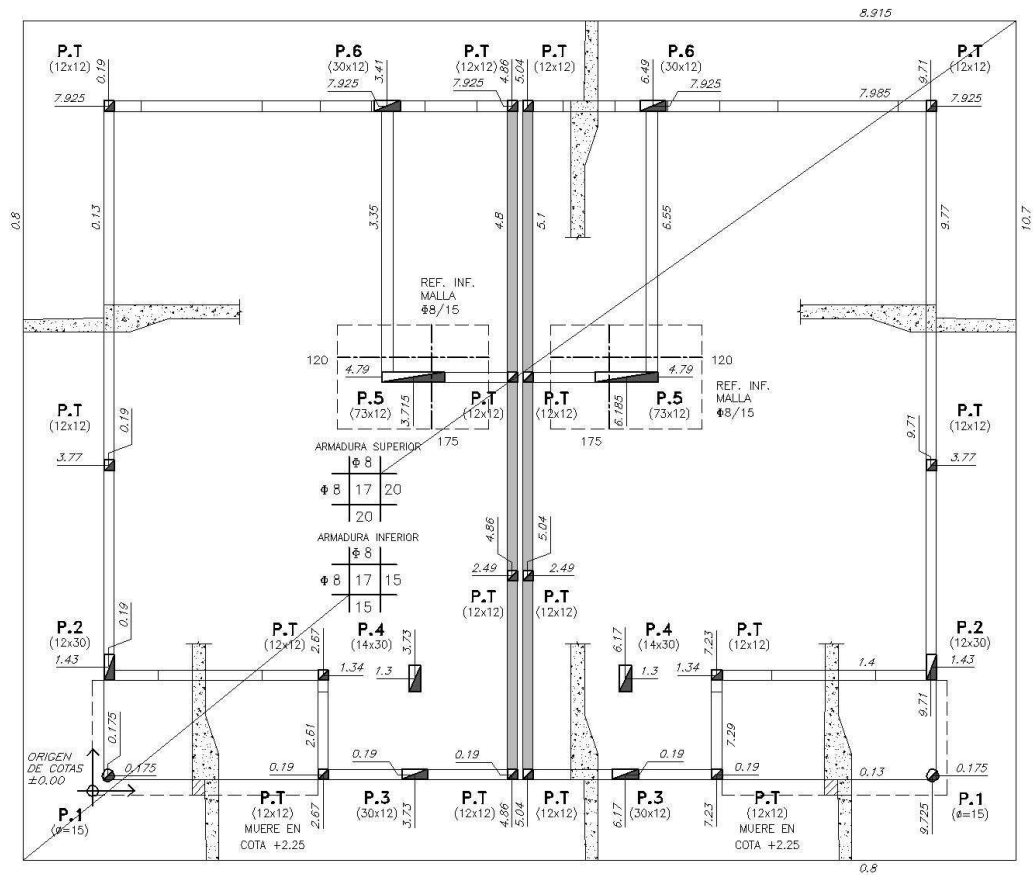


VIVIENDA TIPO 2 - 2D - 1D
PLATEA DE FUNDACIÓN
 escala 1:50



VIVIENDA TIPO 3 - 3 D - 2 D PLATEA DE FUNDACIÓN

escala 1:50



3.2. NORMAS APLICADAS

- DIN 1045 para el diseño de estructuras de hormigón armado
- UNIT 1050 ó EHE 98 para diseño de estructuras de hormigón armado
- EHE 2008 para verificación de fisuración de elementos en general

3.3. DETERMINACIÓN DE SOLICITACIONES Y DIMENSIONAMIENTO

Para la obtención de las solicitaciones se utilizaron tablas y programas de cálculo, en particular:

- CYPECAD

Para el dimensionamiento y verificación de fisuración se utilizó:

- Planillas Excel
- PRONTUARIO INFORMÁTICO DEL HORMIGÓN
- GALA REINFORCEMENT

El método de cálculo aplicado fue el de los estados límites últimos –ELU- (flexión y cortante) en la combinación permanente o transitoria de cargas (sin mayorar) y estados límites de servicio –ELS- (fisuración) en la combinación cuasipermanente de cargas.

3.4. CONDICIONES DE EXPOSICIÓN

Las estructuras objeto de esta memoria están sometidas a:

Clase general de exposición: Ila

Clase específica de exposición: ---

Tipo de ambiente: **Ila**

3.4.1. Recubrimiento de armaduras

Para la clase de exposición de esta estructura (Ila) el recubrimiento mínimo es de 20 mm.

El recubrimiento nominal ($r_{nom} = r_{min} + \Delta r$) será 30 mm dado que para el nivel de control de esta obra el Δr es de 10 mm.

3.5. ESTUDIO DE SUELOS

Vale 1.5

3.5.1. Tensión admisible:

Se considera, una tensión admisible $\sigma_{adm} = 2,0 \text{ kg/cm}^2$ a nivel de la platea.

3.5.2. Coeficiente de balasto:

Suponiendo un relleno de 1 m de suelo granular CBR ≥ 60 sobre un terreno con CBR ≥ 3 , el coeficiente de balasto del conjunto (K 30) es del orden de 12000 t/m³.

El valor K 70 será del orden de 6000 t/m³ y el coeficiente para una cimentación rectangular con $L \gg B$ es del orden de 4000 t/m³.

El valor a considerar en los cálculos será $K = 4000 \text{ t/m}^3$.

3.6. MATERIALES

De acuerdo con la condición de exposición de las estructuras a diseñar los materiales a emplearse serán:

MATERIAL	RESISTENCIA CARACTERÍSTICA RESISTENCIA DE CÁLCULO	OBSERVACIONES
HORMIGÓN C25 (UNIT 972:97)	$f_{ck} = 25 \text{ N/mm}^2$ (250 kg/cm ²) $f_{cd} = 17 \text{ N/mm}^2$ (167 kg/cm ²)	Máxima relación a/c = 0,60 Mínimo contenido de cemento = 275 kg/m ³

ACERO ADN 500 (UNIT 843:95)	fyk = 500 N/mm ² (5000 kg/cm ²) fyd = 435 N/mm ² (4350 kg/cm ²)	
HORMIGÓN C12,5	fck = 12,5 N/mm ²	No estructural. Para regularización y limpieza de superficie de apoyo de cimentaciones.

fck: Resistencia característica del hormigón

fcd: Resistencia de cálculo del hormigón = fck/γ_c

fyk: Resistencia característica del acero

fyd: Resistencia de cálculo del acero = fck/γ_s

3.7. CARGAS DE DISEÑO

Cargas Permanentes (**D**) (peso propio)

Sobrecargas accidentales (**Q**)

Viento sobre cubierta (**W**)

3.8. VALORES DE CARGAS

3.8.1. Cargas Permanentes:

γ hormigón armado = 2,5 t/m³

γ muro de bloques revocados = 1,7 t/m³

γ arena y portland c/hidrófugo = 2,1 t/m³

3.8.2. Sobrecarga:

Q = 0,15 t/m² (entrepiso)

Q = 0,05 t/m² (cubierta)

3.8.3. Viento:

W = 0,06 t/m² (succión)

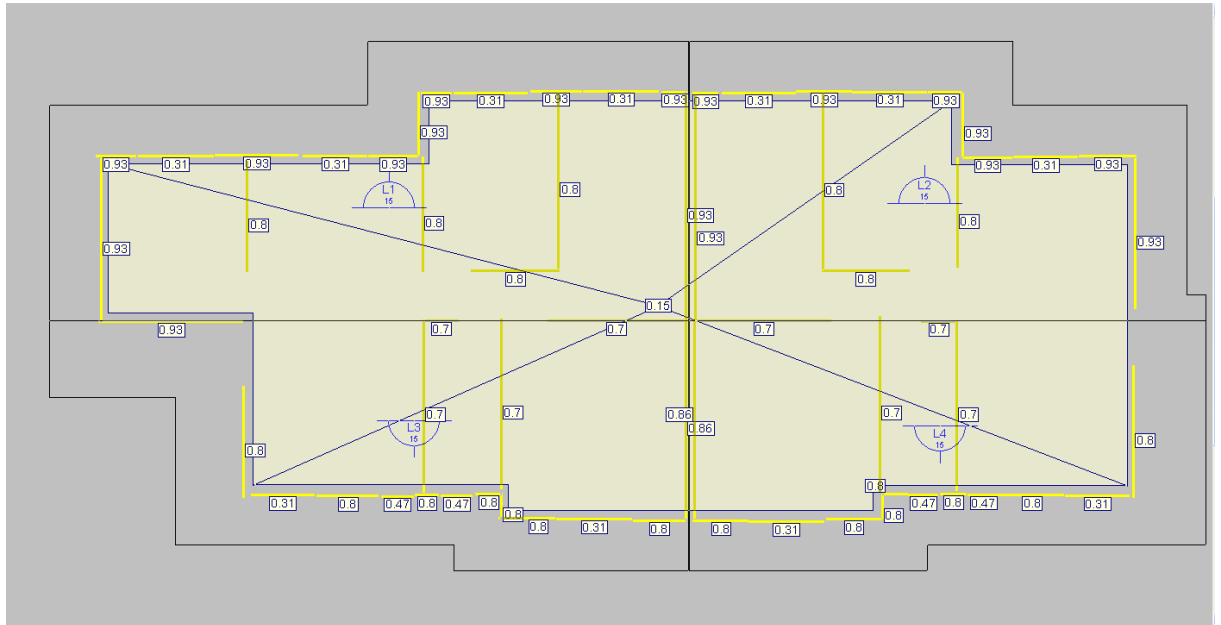
3.9. VERIFICACIONES

- VERIFICACIÓN EN FLEXIÓN
- VERIFICACIÓN EN CORTE
- LÍMITE DE ANCHO DE FISURA $w_k < 0,3$ mm

3.10. CÁLCULOS

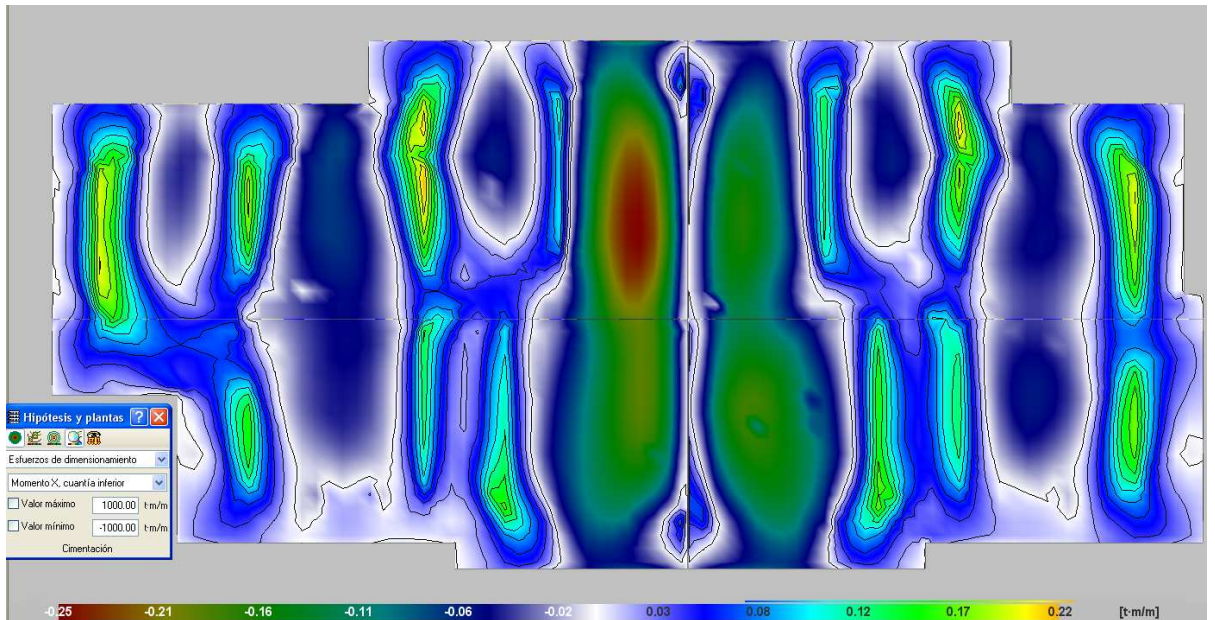
3.10.1. Tipología T1: 4D – 3D

3.10.1.1. Cargas

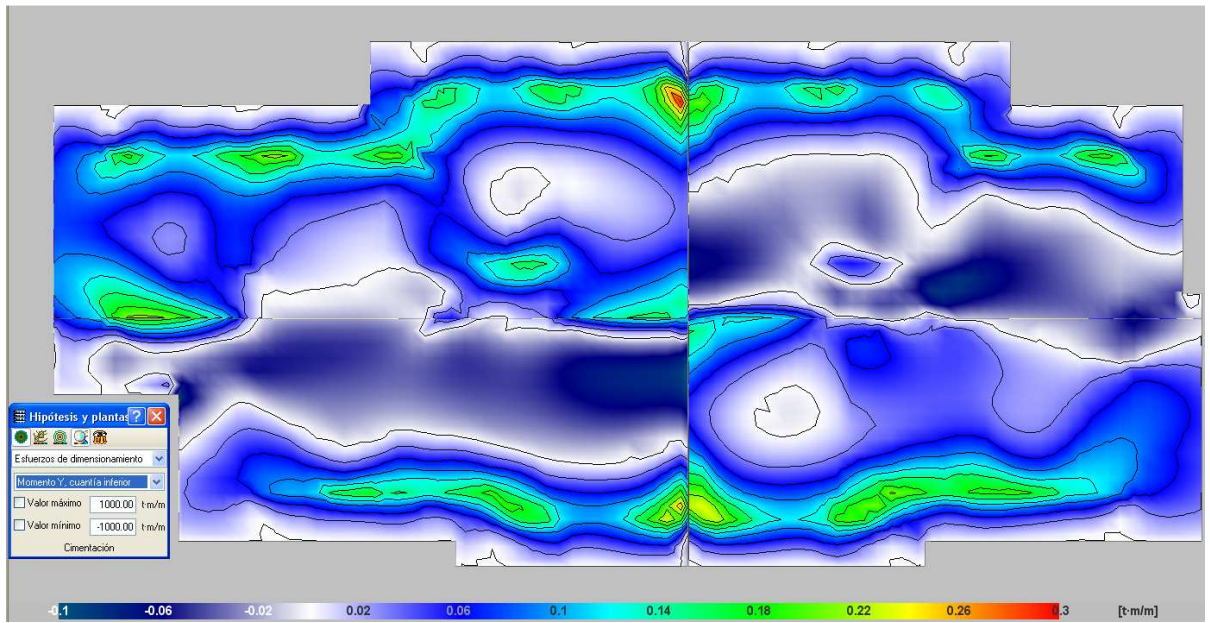


3.10.1.2. Solicitaciones

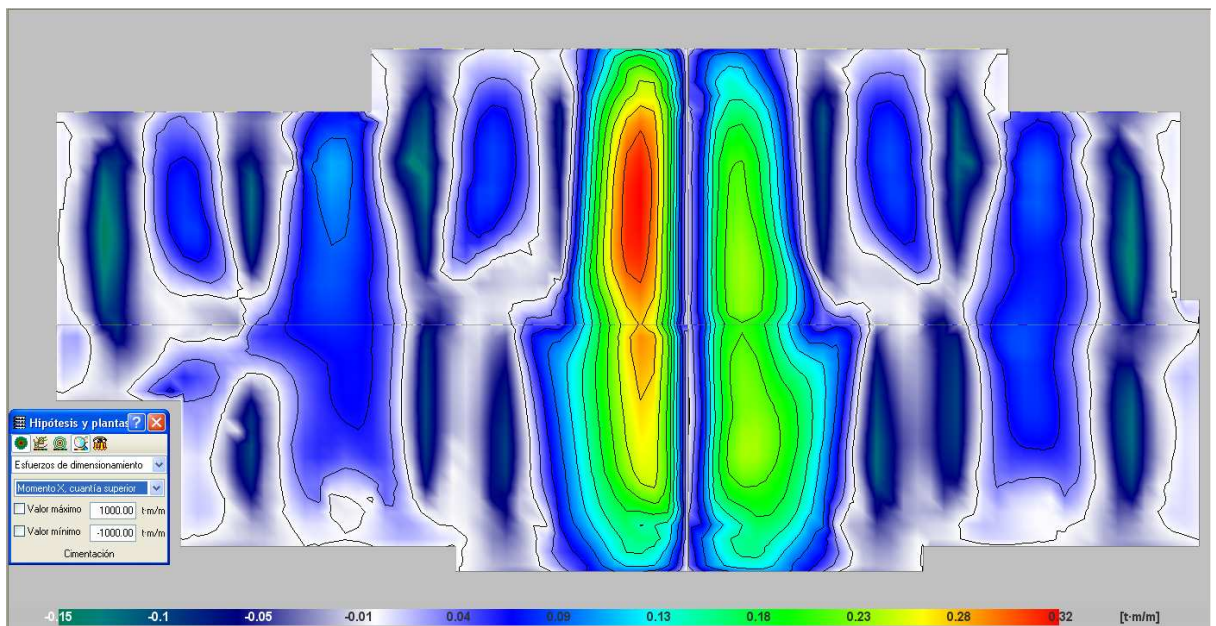
Mx inf



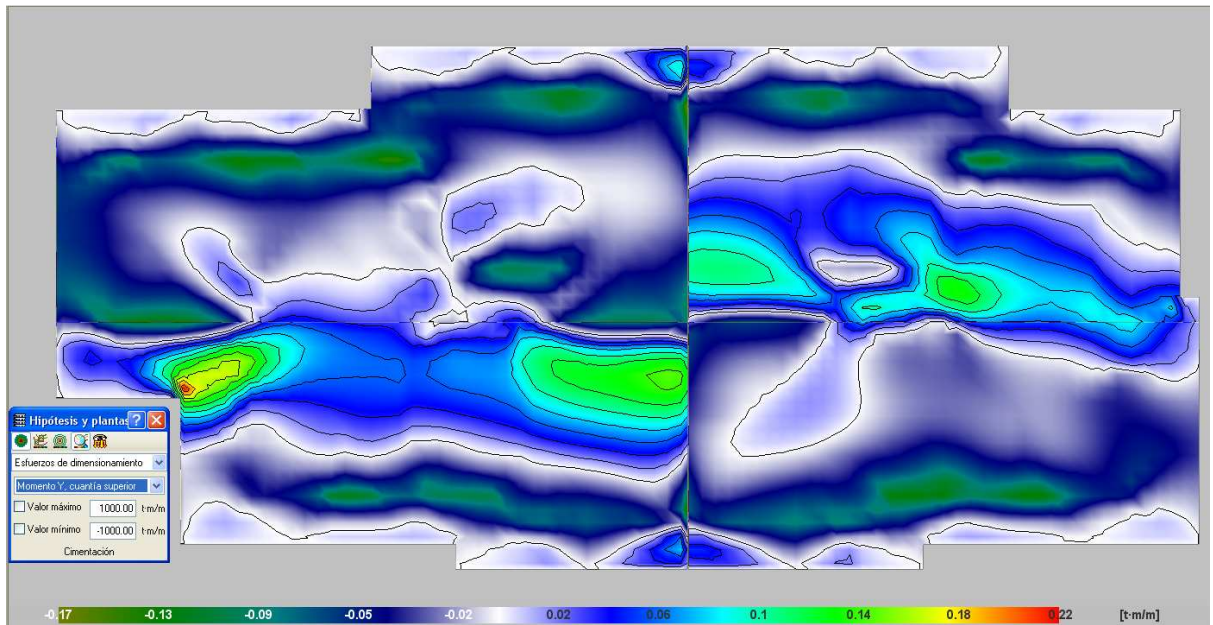
My inf



Mx sup



My sup



3.10.1.3. Dimensionamiento

Plata e = 15 cm

M_x inf max = 0,22 tm/m

M_y inf max = 0,30 tm/m

M_x sup max = 0,32 tm/m

M_y sup max = 0,22 tm/m

Cuantía mínima por flexión = 1.5 % en la cara traccionada \rightarrow 2,3 cm²/m \rightarrow $M_{adm} = 0,6$ tm/m

Armadura por retracción de fraguado:

$L_{m\acute{a}x} = 8$ m, $\mu = 1,0$; pp losa = $0,15 \times 2,5 = 0,375$ t/m² ; $\rightarrow 0,375 \times 8 \times 1 = 3,0$ t/m \rightarrow (trabajando a 1,5 t/m²) = 2,0 cm²/m repartido en las caras \rightarrow 1,0 cm²/m en cada cara. (Se asume que al momento de aplicar la carga de mampostería ya se desarrolló la mayor parte de la retracción)

A_x inf nec. = A_y inf nec. = 2,30 cm²/m + 1,0 cm²/m = 3,30 cm²/m

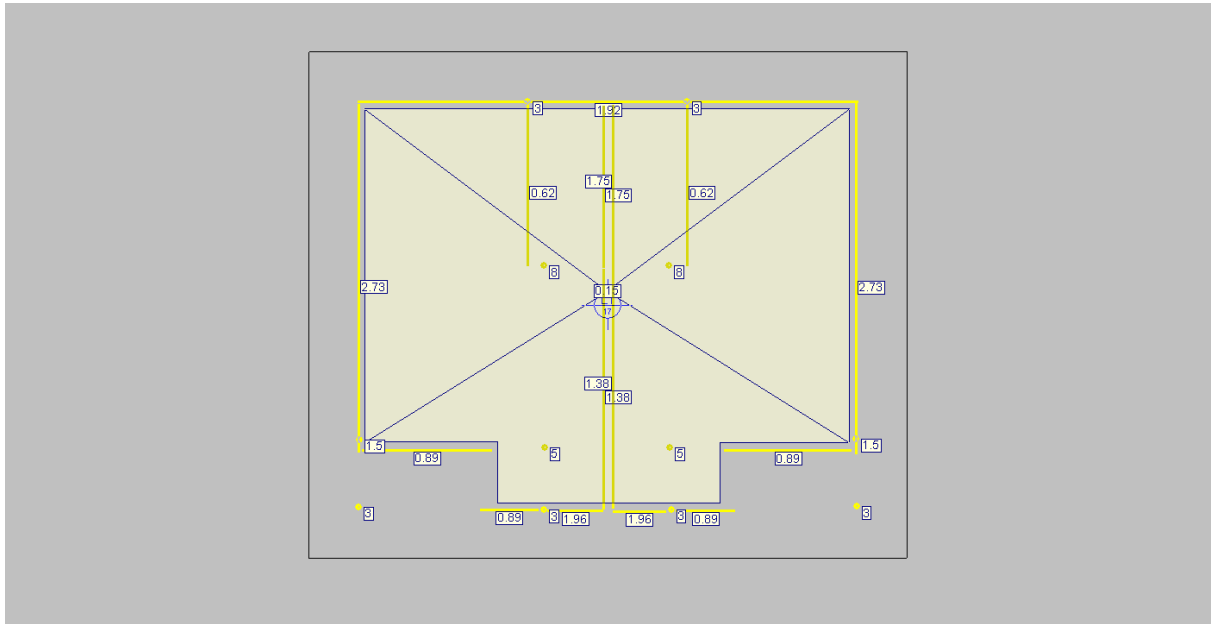
A_x sup nec. = A_y sup nec. = 2,30 cm²/m + 1,0 cm²/m = 3,30 cm²/m

A_s exist. = Φ 8/15 (3,35 cm²/m) en cada cara y en cada dirección \rightarrow OK

Vale para tipología 2D

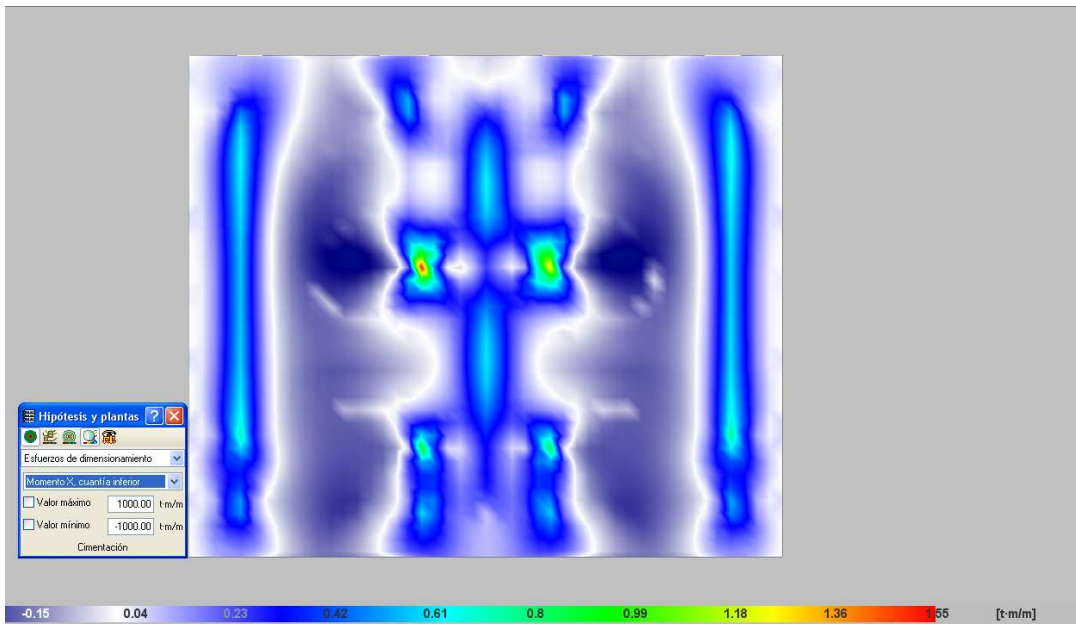
3.10.2. Tipología T3: 2D – 3D

3.10.2.1. Cargas

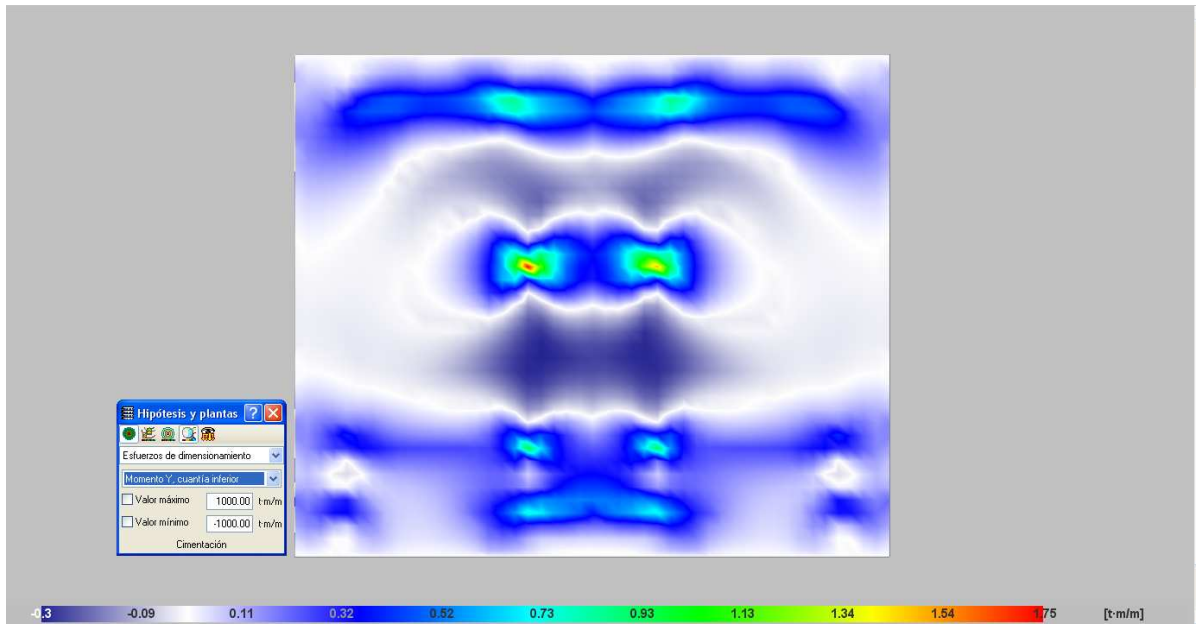


3.10.2.2. Solicitaciones

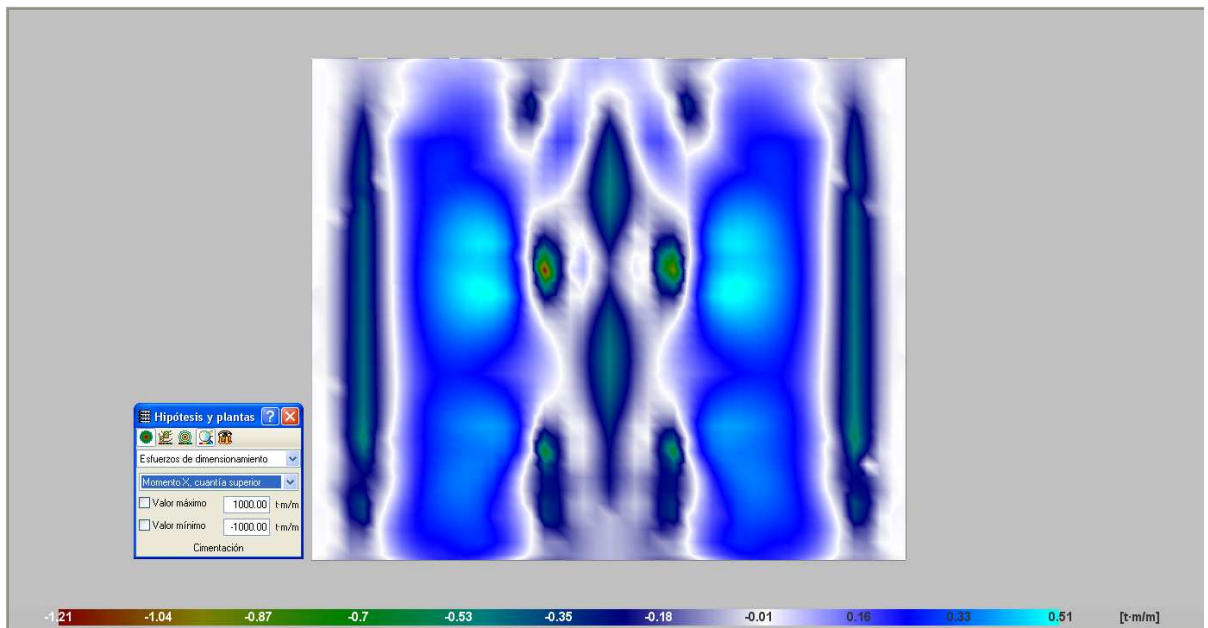
Mx inf



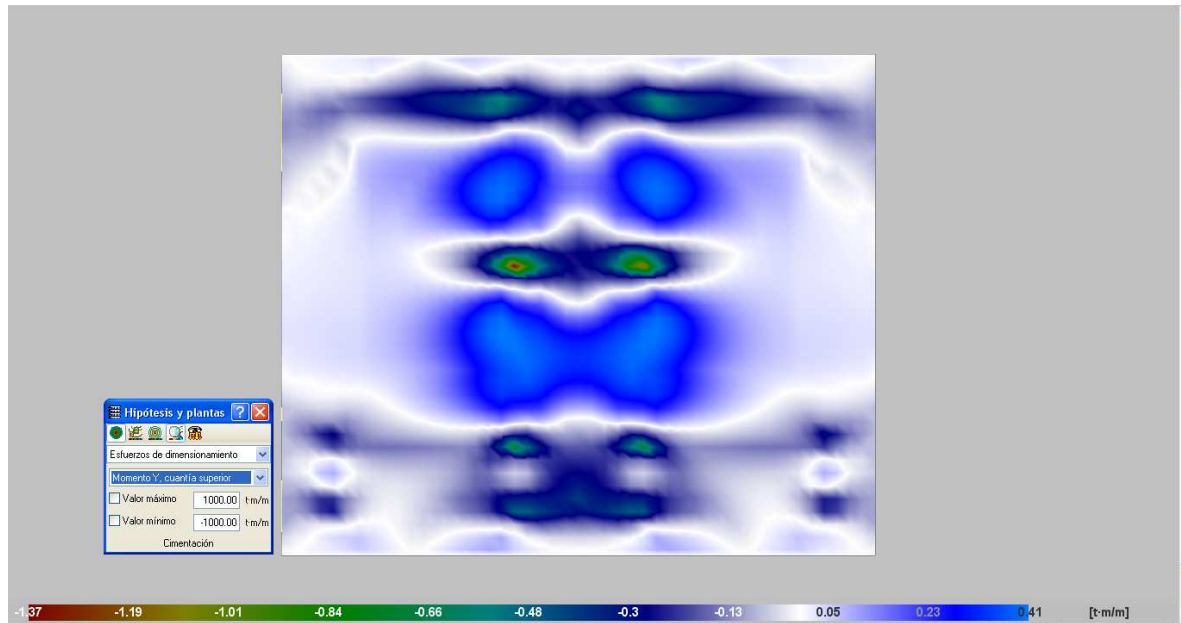
My inf



Mx sup



My sup



3.10.2.3. Dimensionamiento

Plata e = 17 cm

M_x inf max = 1,55 tm/m puntual bajo descarga de pilar → As nec = 5,51 cm²/m

M_x inf en el 95% del área ≤ 0,9 tm/m → As nec = 2,9 cm²/m

M_y inf max = 1,75 tm/m puntual bajo descarga de pilar → As nec = 5,79 cm²/m

M_y inf en el 95 % del área ≤ 0,90 tm/m → As nec = 2,9 cm²/m

M_x sup max = 0,51 tm/m → As nec = 1,38 cm²/m

M_y sup max = 0,42 tm/m → As nec = 1,38 cm²/m

ARMADURA GENERAL:

Cuantía mínima por flexión = 1.5 ‰ en la cara traccionada → 2,61 cm²/m → Madm = 0,8 tm/m

Armadura por retracción de fraguado:

$L_{\max} = 8m$, $\mu = 1,0$; pp losa = $0,17 \times 2,5 = 0,425 \text{ t/m}^2$; → $0,425 \times 8 \times 1 = 3,40 \text{ t/m}$ → (trabajando a $1,5 \text{ t/m}^2$) = 2,27 cm²/m repartido en las caras → 1,13 cm²/m en cada cara. (Se asume que al momento de aplicar la carga de mampostería ya se desarrolló la mayor parte de la retracción)

A_x inf nec. = A_y inf nec. = 2,90 cm²/m + 1,13 cm²/m = 4,03 cm²/m

A_x sup nec. = A_y sup nec. = 2,61 cm²/m + 1,13 cm²/m = 3,74 cm²/m

As inf exist. = Φ 10/18 (4,36 cm²/m) en cada cara y en cada dirección → OK

As sup exist. = Φ 10/21 (3,74 cm²/m) en cada cara y en cada dirección → OK

ARMADURA BAJO PILAR P5:

Ax inf nec. = 5,51 cm²/m + 1,13 cm²/m = 6,64 cm²/m (bajo pilar P5)

Ay inf nec. = 5,79 cm²/m + 1,13 cm²/m = 6,92 cm²/m (bajo pilar P5)

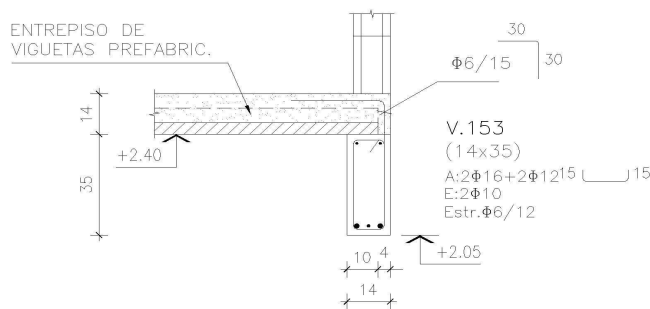
Ax inf exist. = Φ 10/18 + Φ 8/18 (7,16 cm²/m) en cara inferior en dirección xx → OK

Ay inf exist. = Φ 10/18 + Φ 8/18 (7,16 cm²/m) en cara inferior en dirección yy → OK

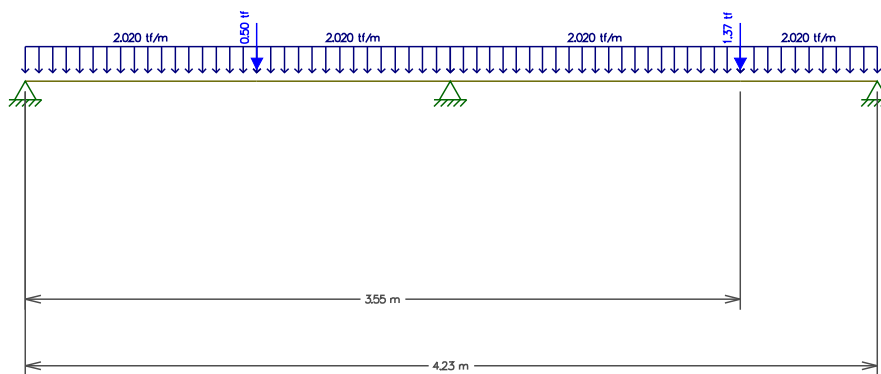
Vigas:

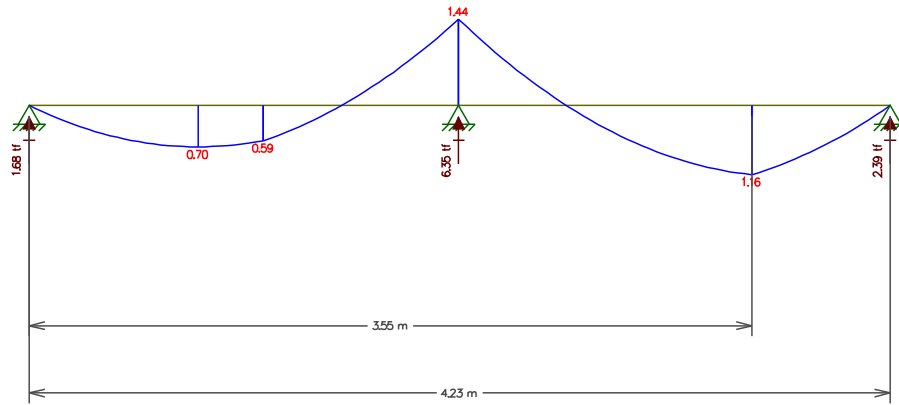
VIGA	SECCION		L(m)	q (t/m)	Mmax (t.m)	RA (t)	RB (t)	"A"		"E"		Estribos		
101	12	40	3.6	0.96	1.56	1.73	1.73	2	Φ 12	2	Φ 8	Φ 6	/	20
151	12	25	1.2	1.73	0.3	1.04	1.04	2	Φ 10	2	Φ 8	Φ 6	/	20
152	14	15	1.1	1.65	0.25	0.91	0.91	2	Φ 12	2	Φ 8	Φ 6	/	10
153	14	35	3.5	1.705	3.34	3.38	3.96					Φ 6	/	12 ver detalle
154	12	40	3.1	1.765	2.12	2.74	2.74	2	Φ 12	2	Φ 8	Φ 6	/	20
155-156	25	35												ver detalle

V153

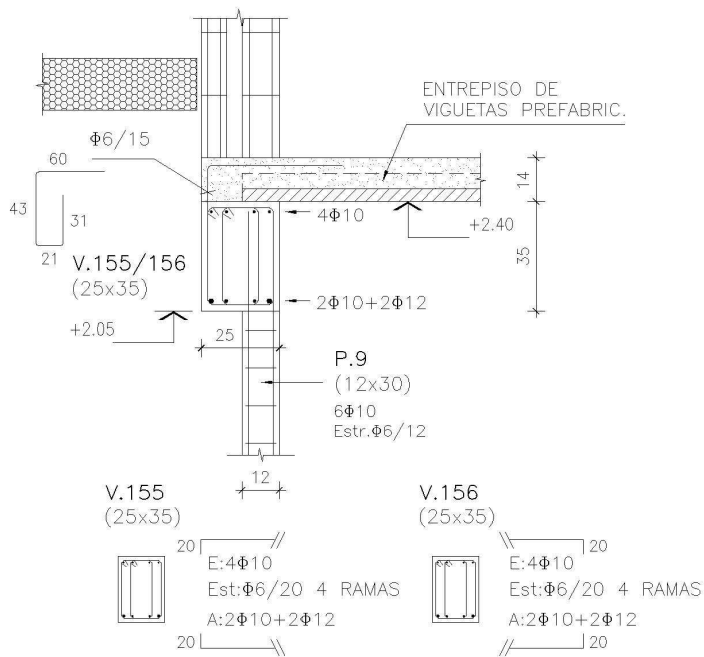


V155-V156





• V.155-V.156
escala 1:20



Documento para la Contratación de Obras Menores

LP Internacional N° 128/18

**Obras de Viviendas para realojos
del Asentamiento San Antonio IV
en Urbanización al Este**

CONTRATANTE: Intendencia de Maldonado

PAIS: URUGUAY

Abril 2018

Tabla de Contenido

Sección I – Instrucciones a los oferentes (IAO).....	4
A. Disposiciones Generales	4
B. Documentos de Licitación	11
C. Preparación de las Ofertas	12
D. Presentación de las Ofertas	16
E. Apertura y Evaluación de las Ofertas	17
F. Adjudicación del Contrato.....	20
Sección II. Datos de la Licitación	23
A. Disposiciones Generales	23
B. Documentos de Licitación	28
C. Preparación de las Ofertas	28
D. Presentación de las Ofertas	31
E. Apertura y Evaluación de las Ofertas	31
F. Adjudicación del Contrato	32
Sección III. Países Elegibles.....	35
Sección IV. Formularios de la Oferta	37
1. Formulario de la Oferta	37
2. Certificado del Proveedor	39
3.- Nota de Declaración y Garantía (IAO 3.3).....	40
4.- Nota de Manifestación y Declaración	42
5.- Nota de Manifestación y Declaración	43
6.- Formulario de Identificación del Oferente	44
Sección V. Condiciones Generales del Contrato	45
A. Disposiciones Generales	45
B. Control de Plazos	53
C. Control de Calidad.	55
D. Control de Costos.....	56
E. Finalización del Contrato	63
Sección VI. Condiciones Especiales del Contrato	72
A. Disposiciones Generales	72
B. Control de Plazos	80
C. Control de la Calidad	80
D. Control de Costos	80
E. Finalización del Contrato	92
Sección VII. Especificaciones y Condiciones de Cumplimiento.....	96
Sección VIII. Planos	97

Sección IX. Lista de Cantidades	100
Sección X. Formularios de Garantía.....	101
Garantía de Mantenimiento de la Oferta (Garantía Bancaria).....	101
Anexo I – Llamado a Licitación	111
Anexo II - Carta de Aceptación.....	113
Anexo III - MODELO DE CONTRATO	114
ANEXO IV – CERTIFICADO DE OBRA TIPO.....	117
ANEXO V – CRONOGRAMA TIPO.....	119
ANEXO VI. CARTEL DE OBRA	120

Sección I – Instrucciones a los oferentes (IAO)

A. Disposiciones Generales

1. Alcance de la Licitación

- 1.1. El Contratante, según la definición que consta en las “Condiciones Generales del Contrato” (CGC) e **identificado en la Sección II, “Datos de la Licitación” (DDL)** invita a presentar Ofertas para la construcción de las Obras **que se describen en los DDL** y en la Sección VI, “Condiciones Especiales del Contrato” (CEC). El nombre y el número de identificación del Contrato están **especificados en los DDL y en las CEC**.
- 1.2. El Oferente seleccionado deberá terminar las Obras en la Fecha Prevista de Terminación **especificada en los DDL** y en la Subcláusula 1.1 (r) de las CEC.
- 1.3. En estos Documentos de Licitación:
 - (a) el término “por escrito” significa comunicación en forma escrita (por ejemplo, por correo, por correo electrónico, facsímile, télex) con prueba de recibido;
 - (b) si el contexto así lo requiere, el uso del “singular” corresponde igualmente al “plural” y viceversa; y
 - (c) “día” significa día calendario.

2. Fuente de Fondos

- 2.1. El Prestatario identificado en los DDL, se propone destinar una parte de los fondos del préstamo del Banco Interamericano de Desarrollo (BID) (en lo adelante denominado el “Banco”) identificado en los DDL, para sufragar parcialmente el costo del Proyecto identificado en los DDL, a fin de cubrir los gastos elegibles en virtud del Contrato para las Obras. El Banco efectuará pagos solamente a solicitud del Prestatario y una vez que el Banco los haya aprobado de conformidad con las estipulaciones del Contrato de Préstamo. Dichos pagos se ajustarán en todos sus aspectos a las condiciones de dicho Contrato. Salvo que el Banco acuerde expresamente con otra cosa, nadie más que el Prestatario podrá tener derecho alguno en virtud del Contrato de Préstamo ni tendrá derecho alguno sobre los fondos del préstamo.

3. Prácticas prohibidas (cláusula exclusiva para contratos de préstamo firmados bajo política GN-2349-9).

- 3.1. El Banco exige a todos los Prestatarios (incluyendo los beneficiarios de donaciones), organismos ejecutores y organismos contratantes, al igual que a todas las firmas, entidades o individuos oferentes por participar o participando en actividades financiadas por el Banco incluyendo, entre otros, solicitantes, oferentes, proveedores de bienes, contratistas, consultores, miembros del personal, subcontratistas, subconsultores, proveedores de servicios y concesionarios (incluidos sus respectivos funcionarios, empleados y representantes, ya sean sus atribuciones expresas o implícitas), observar los más altos niveles éticos y denuncien al Banco¹ todo acto sospechoso de constituir una Práctica Prohibida del cual tenga conocimiento o sea informado, durante el proceso de selección y las negociaciones o la ejecución de un contrato. Las Prácticas Prohibidas comprenden actos de: (i) prácticas corruptivas; (ii) prácticas fraudulentas; (iii) prácticas

¹ En el sitio virtual del Banco (www.iadb.org/integrity) se facilita información sobre cómo denunciar la supuesta comisión de Prácticas Prohibidas, las normas aplicables al proceso de investigación y sanción y el convenio que rige el reconocimiento recíproco de sanciones entre instituciones financieras internacionales.

coercitivas; y (iv) prácticas colusorias y (v) prácticas obstructivas. El Banco ha establecido mecanismos para la denuncia de la supuesta comisión de Prácticas Prohibidas. Toda denuncia deberá ser remitida a la Oficina de Integridad Institucional (OII) del Banco para que se investigue debidamente. El Banco también ha adoptado procedimientos de sanción para la resolución de casos y ha celebrado acuerdos con otras Instituciones Financieras Internacionales (IFI) a fin de dar un reconocimiento recíproco a las sanciones impuestas por sus respectivos órganos sancionadores.

(a) El Banco define, para efectos de esta disposición, los términos que figuran a continuación:

- i Una práctica corruptiva consiste en ofrecer, dar, recibir o solicitar, directa o indirectamente, cualquier cosa de valor para influenciar indebidamente las acciones de otra parte;
- ii Una práctica fraudulenta es cualquier acto u omisión, incluida la tergiversación de hechos y circunstancias, que deliberada o imprudentemente, engañen, o intenten engañar, a alguna parte para obtener un beneficio financiero o de otra naturaleza o para evadir una obligación;
- iii Una práctica coercitiva consiste en perjudicar o causar daño, o amenazar con perjudicar o causar daño, directa o indirectamente, a cualquier parte o a sus bienes para influenciar indebidamente las acciones de una parte;
- iv Una práctica colusoria es un acuerdo entre dos o más partes realizado con la intención de alcanzar un propósito inapropiado, lo que incluye influenciar en forma inapropiada las acciones de otra parte; y
- v Una práctica obstructiva consiste en:
 - aa destruir, falsificar, alterar u ocultar deliberadamente evidencia significativa para la investigación o realizar declaraciones falsas ante los investigadores con el fin de impedir materialmente una investigación del Grupo del Banco sobre denuncias de una práctica corrupta, fraudulenta, coercitiva o colusoria; y/o amenazar, hostigar o intimidar a cualquier parte para impedir que divulgue su conocimiento de asuntos que son importantes para la investigación o que prosiga la investigación, o
 - ab todo acto dirigido a impedir materialmente el ejercicio de inspección del Banco y los derechos de auditoría previstos en el párrafo 3.1 (f) de abajo.

(b) Si se determina que, de conformidad con los Procedimientos de sanciones del Banco, cualquier firma, entidad o individuo actuando como oferente o participando en una actividad financiada por el Banco incluidos, entre otros, solicitantes, oferentes, proveedores, contratistas, consultores, miembros del personal, subcontratistas, subconsultores, proveedores de bienes o servicios, concesionarios, Prestatarios (incluidos los Beneficiarios de donaciones), organismos ejecutores u organismos contratantes (incluyendo sus respectivos funcionarios, empleados y representantes, ya sean sus atribuciones expresas o implícitas) ha cometido una Práctica Prohibida en cualquier etapa de la adjudicación o ejecución de un contrato, el Banco podrá:

- i no financiar ninguna propuesta de adjudicación de un contrato para la adquisición de bienes o servicios, la contratación de obras, o servicios de consultoría;

- ii suspender los desembolsos de la operación, si se determina, en cualquier etapa, que un empleado, agencia o representante del Prestatario, el Organismo Ejecutor o el Organismo Contratante ha cometido una Práctica Prohibida;
 - iii declarar una contratación no elegible para financiamiento del Banco y cancelar y/o acelerar el pago de una parte del préstamo o de la donación relacionada inequívocamente con un contrato, cuando exista evidencia de que el representante del Prestatario, o Beneficiario de una donación, no ha tomado las medidas correctivas adecuadas (lo que incluye, entre otras cosas, la notificación adecuada al Banco tras tener conocimiento de la comisión de la Práctica Prohibida) en un plazo que el Banco considere razonable;
 - iv emitir una amonestación a la firma, entidad o individuo en el formato de una carta formal de censura por su conducta;
 - v declarar a una firma, entidad o individuo inelegible, en forma permanente o por determinado período de tiempo, para que (i) se le adjudiquen contratos o participe en actividades financiadas por el Banco, y (ii) sea designado subconsultor, subcontratista o proveedor de bienes o servicios por otra firma elegible a la que se adjudique un contrato para ejecutar actividades financiadas por el Banco;
 - vi remitir el tema a las autoridades pertinentes encargadas de hacer cumplir las leyes; y/o;
 - vii imponer otras sanciones que considere apropiadas bajo las circunstancias del caso, incluyendo la imposición de multas que representen para el Banco un reembolso de los costos vinculados con las investigaciones y actuaciones. Dichas sanciones podrán ser impuestas en forma adicional o en sustitución de las sanciones arriba referidas.
- (c) Lo dispuesto en los incisos (i) y (ii) del párrafo 3.1 (b) se aplicará también en casos en los que las partes hayan sido temporalmente declaradas inelegibles para la adjudicación de nuevos contratos en espera de que se adopte una decisión definitiva en un proceso de sanción, o cualquier otra resolución.
- (d) La imposición de cualquier medida que sea tomada por el Banco de conformidad con las provisiones referidas anteriormente será de carácter público.
- (e) Asimismo, cualquier firma, entidad o individuo actuando como oferente o participando en una actividad financiada por el Banco, incluidos, entre otros, solicitantes, oferentes, proveedores de bienes, contratistas, consultores, miembros del personal, subcontratistas, subconsultores, proveedores de servicios, concesionarios, Prestatarios (incluidos los beneficiarios de donaciones), organismos ejecutores o contratantes (incluidos sus respectivos funcionarios, empleados y representantes, ya sean sus atribuciones expresas o implícitas) podrá verse sujeto a sanción de conformidad con lo dispuesto en convenios suscritos por el Banco con otra Institución Financiera Internacional (IFI) concernientes al reconocimiento recíproco de decisiones de inhabilitación. A efectos de lo dispuesto en el presente párrafo, el término “sanción” incluye toda inhabilitación permanente, imposición de condiciones para la participación en futuros contratos o adopción pública de medidas en respuesta a una contravención del marco vigente de una Institución Financiera Internacional (IFI) aplicable a la resolución de denuncias de comisión de Prácticas Prohibidas.

3.2.

- (a) El Banco exige que los solicitantes, oferentes, proveedores de bienes y sus representantes, contratistas, consultores, miembros del personal, subcontratistas, subconsultores, proveedores de servicios y sus representantes, y concesionarios permitan al Banco revisar cualesquiera cuentas, registros y otros documentos relacionados con la presentación de propuestas y con el cumplimiento del contrato y someterlos a una auditoría por auditores designados por el Banco. Todo solicitante, oferente, proveedor de bienes y su representante, contratista, consultor, miembro del personal, subcontratista, subconsultor, proveedor de servicios y concesionario deberá prestar plena asistencia al Banco en su investigación. El Banco también requiere que solicitantes, oferentes, proveedores de bienes y sus representantes, contratistas, consultores, miembros del personal, subcontratistas, subconsultores, proveedores de servicios y concesionarios: (i) conserven todos los documentos y registros relacionados con actividades financiadas por el Banco por un período de siete (7) años luego de terminado el trabajo contemplado en el respectivo contrato; y (ii) entreguen todo documento necesario para la investigación de denuncias de comisión de Prácticas Prohibidas y (iii) aseguren que los empleados o agentes de los solicitantes, oferentes, proveedores de bienes y sus representantes, contratistas, consultores, subcontratistas, subconsultores, proveedores de servicios y concesionarios que tengan conocimiento de las actividades financiadas por el Banco estén disponibles para responder a las consultas relacionadas con la investigación provenientes de personal del Banco o de cualquier investigador, agente, auditor, o consultor apropiadamente designado. Si el solicitante, oferente, proveedor de bienes y su representante, contratista, consultor, miembro del personal, subcontratista, subconsultor proveedor de servicios o concesionario se niega a cooperar o incumple el requerimiento del Banco, o de cualquier otra forma obstaculiza la investigación por parte del Banco, el Banco, bajo su sola discreción, podrá tomar medidas apropiadas contra el solicitante, oferente, proveedor de bienes y su representante, contratista, consultor, miembro del personal, subcontratista, subconsultor, proveedor de servicios, o concesionario.
- (b) Cuando un Prestatario adquiera bienes, servicios distintos de servicios de consultoría, obras o servicios de consultoría directamente de una agencia especializada, todas las disposiciones contempladas en el párrafo 3 relativas a sanciones y Prácticas Prohibidas se aplicarán íntegramente a los solicitantes, oferentes, proveedores de bienes y sus representantes, contratistas, consultores, miembros del personal, subcontratistas, subconsultores, proveedores de servicios, concesionarios (incluidos sus respectivos funcionarios, empleados y representantes, ya sean sus atribuciones expresas o implícitas), o cualquier otra entidad que haya suscrito contratos con dicha agencia especializada para la provisión de bienes, obras o servicios distintos de servicios de consultoría en conexión con actividades financiadas por el Banco. El Banco se reserva el derecho de obligar al Prestatario a que se acoja a recursos tales como la suspensión o la rescisión. Las agencias especializadas deberán consultar la lista de firmas e individuos declarados inelegibles de forma temporal o permanente por el Banco. En caso de que una agencia especializada suscriba un contrato o una orden de compra con una firma o individuo declarado inelegible de forma temporal o permanente por el Banco, el Banco no financiará los gastos conexos y se acogerá a otras medidas que considere convenientes.

3.3. Los Oferentes, al presentar sus ofertas, declaran y garantizan:

- (a) que han leído y entendido las definiciones de Prácticas Prohibidas del Banco y las sanciones aplicables a la comisión de las mismas que constan de este documento y se obligan a observar las normas pertinentes sobre las mismas;
- (b) que no han incurrido en ninguna Práctica Prohibida descrita en este documento;
- (c) que no han tergiversado ni ocultado ningún hecho sustancial durante los procesos de selección, negociación, adjudicación o ejecución de un contrato;
- (d) que ni ellos ni sus agentes, personal, subcontratistas, subconsultores, directores, funcionarios o accionistas principales han sido declarados por el Banco o por otra Institución Financiera Internacional (IFI) con la cual el Banco haya suscrito un acuerdo para el reconocimiento recíproco de sanciones, inelegibles para que se les adjudiquen contratos financiados por el Banco o por dicha IFI, o culpables de delitos vinculados con la comisión de Prácticas Prohibidas;
- (e) que ninguno de sus directores, funcionarios o accionistas principales han sido director, funcionario o accionista principal de ninguna otra compañía o entidad que haya sido declarada inelegible por el Banco o por otra Institución Financiera Internacional (IFI) y con sujeción a lo dispuesto en acuerdos suscritos por el Banco concernientes al reconocimiento recíproco de sanciones para que se le adjudiquen contratos financiados por el Banco o ha sido declarado culpable de un delito vinculado con Prácticas Prohibidas;
- (f) que han declarado todas las comisiones, honorarios de representantes, pagos por servicios de facilitación o acuerdos para compartir ingresos relacionados con actividades financiadas por el Banco;
- (g) que reconocen que el incumplimiento de cualquiera de estas garantías constituye el fundamento para la imposición por el Banco de una o más de las medidas que se describen en la Cláusula 3.1 (b).

4. Oferentes Elegibles

- 4.1. Un Oferente, y todas las partes que constituyen el Oferente, deberán ser originarios de países miembros del Banco. Los Oferentes originarios de países no miembros del Banco serán descalificados de participar en contratos financiados en todo o en parte con fondos del Banco. En la Sección III de este documento se indican los países miembros del Banco al igual que los criterios para determinar la nacionalidad de los Oferentes y el origen de los bienes y servicios. Los oferentes de un país miembro del Banco, al igual que los bienes suministrados, no serán elegibles si:
 - (a) las leyes o la reglamentación oficial del país del Prestatario prohíben relaciones comerciales con ese país; o
 - (b) por un acto de conformidad con una decisión del Consejo de Seguridad de las Naciones Unidas adoptada en virtud del Capítulo VII de la Carta de esa Organización, el país del Prestatario prohíba las importaciones de bienes de ese país o cualquier pago a personas o entidades en ese país.
- 4.2. Un Oferente no deberá tener conflicto de interés. Los Oferentes que sean considerados que tienen conflicto de interés serán descalificados. Se considerará que los Oferentes tienen conflicto de interés con una o más partes en este proceso de licitación si ellos:
 - (a) están o han estado asociados, directa o indirectamente, con una firma o con cualquiera de sus afiliados, que ha sido contratada por el Contratante para la prestación de servicios de consultoría para la preparación del diseño, las

especificaciones técnicas y otros documentos que se utilizarán en la licitación para la adquisición de los bienes objeto de estos Documentos de Licitación; o

(b) presentan más de una oferta en este proceso licitatorio, excepto si se trata de ofertas alternativas permitidas bajo la cláusula 13 de las IAO. Sin embargo, esto no limita la participación de subcontratistas en más de una oferta.

4.3. Un Oferente que ha sido declarado inelegible para que se le adjudiquen contratos financiados por el Banco durante el periodo de tiempo determinado por el Banco de acuerdo a lo establecido en la cláusula 3 de las IAO, será descalificado.

4.4. Las empresas estatales del país Prestatario serán elegibles solamente si pueden demostrar que (i) tienen autonomía legal y financiera; (ii) operan conforme a las leyes comerciales; y (iii) no dependen de ninguna agencia del Prestatario.

4.5. Los Oferentes deberán proporcionar al Contratante evidencia satisfactoria de su continua elegibilidad, cuando el Contratante razonablemente la solicite.

5. Calificaciones del Oferente.

5.1. Todos los Oferentes deberán presentar en la Sección IV, "Formularios de la Oferta", una descripción preliminar del método de trabajo y cronograma que proponen, incluyendo planos y gráficas, según sea necesario.

5.2. Si se realizó una precalificación de los posibles Oferentes, sólo se considerarán las Ofertas de los Oferentes precalificados para la adjudicación del Contrato. Estos Oferentes precalificados deberán confirmar en sus Ofertas que la información presentada originalmente para precalificar permanece correcta a la fecha de presentación de las Ofertas o, de no ser así, incluir con su Oferta cualquier información que actualice su información original de precalificación. La confirmación o actualización de la información deberá presentarse en los formularios pertinentes incluidos en la Sección IV.

5.3. Si el Contratante no realizó una precalificación de los posibles Oferentes, todos los Oferentes deberán incluir con sus Ofertas la siguiente información y documentos en la Sección IV, a menos que se establezca otra cosa en los DDL:

(a) copias de los documentos originales que establezcan la constitución o incorporación y sede del Oferente, así como el poder otorgado a quien suscriba la Oferta autorizándole a comprometer al Oferente;

(b) Monto total anual facturado por la construcción de las obras civiles realizadas en cada uno de los últimos cinco (5) años;

(c) experiencia en obras de similar naturaleza y magnitud en cada uno de los últimos cinco (5) años, y detalles de los trabajos en marcha o bajo compromiso contractual, así como de los clientes que puedan ser contactados para obtener mayor información sobre dichos contratos;

(d) principales equipos de construcción que el Oferente propone para cumplir con el contrato;

(e) calificaciones y experiencia del personal clave tanto técnico como administrativo propuesto para desempeñarse en el Sitio de las Obras;

(f) informes sobre el estado financiero del Oferente, tales como informes de pérdidas y

ganancias e informes de auditoría de los últimos cinco (5) años;

- (g) evidencia que certifique la existencia de suficiente capital de trabajo para este Contrato (acceso a línea(s) de crédito y disponibilidad de otros recursos financieros);
- (h) autorización para solicitar referencias a las instituciones bancarias del Oferente;
- (i) información relativa a litigios presentes o habidos durante los últimos cinco (5) años, en los cuales el Oferente estuvo o está involucrado, las partes afectadas, los montos en controversia, y los resultados; y
- (j) propuestas para subcontratar componentes de las Obras cuyo monto ascienda a más del diez (10) por ciento del Precio del Contrato. El límite máximo del porcentaje de participación de subcontratistas está establecido en los DDL.

5.4. Las Ofertas presentadas por una Asociación en Participación, Consorcio o Asociación (APCA) constituida por dos o más firmas deberán cumplir con los siguientes requisitos, **a menos que se indique otra cosa en los DDL:**

- (a) la Oferta deberá contener toda la información enumerada en la antes mencionada Subcláusula 5.3 de las IAO para cada miembro de la APCA;
- (b) la Oferta deberá ser firmada de manera que constituya una obligación legal para todos los socios;
- (c) todos los socios serán responsables mancomunada y solidariamente por el cumplimiento del Contrato de acuerdo con las condiciones del mismo;
- (d) uno de los socios deberá ser designado como representante y autorizado para contraer responsabilidades y para recibir instrucciones por y en nombre de cualquier o todos los miembros de la APCA;
- (e) la ejecución de la totalidad del Contrato, incluyendo los pagos, se harán exclusivamente con el socio designado;
- (f) con la Oferta se deberá presentar una copia del Convenio de la APCA firmado por todos los socios o una Carta de Intención para formalizar el convenio de constitución de una APCA en caso de resultar seleccionados, la cual deberá ser firmada por todos los socios y estar acompañada de una copia del Convenio propuesto.

5.5. Para la adjudicación del Contrato, los Oferentes deberán cumplir con los siguientes criterios mínimos de calificación:

- (a) tener una facturación promedio anual por construcción de obras por el período indicado en los DDL de al menos el múltiplo indicado en los DDL.
- (b) demostrar experiencia como Contratista principal en la construcción de por lo menos el número de obras indicado en los DDL, cuya naturaleza y complejidad sean equivalentes a las de las Obras licitadas, adquirida durante el período indicado en los DDL (para cumplir con este requisito, las obras citadas deberán estar terminadas en al menos un setenta (70) por ciento);
- (c) demostrar que puede asegurar la disponibilidad oportuna del equipo esencial listado en los DDL (sea este propio, alquilado o disponible mediante arrendamiento financiero);

- (d) contar con un Administrador de Obras con cinco años de experiencia en obras cuya naturaleza y volumen sean equivalentes a las de las Obras licitadas, de los cuales al menos tres años han de ser como Administrador de Obras; y
- (e) contar con activos líquidos y/o disponibilidad de crédito libres de otros compromisos contractuales y excluyendo cualquier anticipo que pudiera recibir bajo el Contrato, por un monto superior a la suma indicada en los DDL.

Un historial consistente de litigios o laudos arbitrales en contra del Oferente o cualquiera de los integrantes de una APCA podría ser causal para su descalificación.

- 5.6. Las cifras correspondientes a cada uno de los integrantes de una APCA se sumarán a fin de determinar si el Oferente cumple con los requisitos mínimos de calificación de conformidad con las Subcláusulas 5.5 (a) y (e) de las IAO; sin embargo, para que pueda adjudicarse el Contrato a una APCA, cada uno de sus integrantes debe cumplir al menos con el veinticinco por ciento (25%) de los requisitos mínimos para Oferentes individuales que se establecen en las Subcláusulas 5.5 (a), (b) y (e); y el socio designado como representante debe cumplir al menos con el cuarenta por ciento (40%) de ellos. De no satisfacerse este requisito, la Oferta presentada por la APCA será rechazada. Para determinar la conformidad del Oferente con los criterios de calificación no se tomarán en cuenta la experiencia ni los recursos de los subcontratistas, **salvo que se indique otra cosa en los DDL.**

6. Una Oferta por oferente

- 6.1. Cada Oferente presentará solamente una Oferta, ya sea individualmente o como miembro de una APCA. El Oferente que presente o participe en más de una Oferta (a menos que lo haga como subcontratista o en los casos cuando se permite presentar o se solicitan propuestas alternativas) ocasionará que todas las propuestas en las cuales participa sean rechazadas.

7. Costo de las Propuestas

- 7.1. Los Oferentes serán responsables por todos los gastos asociados con la preparación y presentación de sus Ofertas y el Contratante en ningún momento será responsable por dichos gastos.

8. Visita al Sitio de Obras

- 8.1. Se aconseja que el Oferente, bajo su propia responsabilidad y a su propio riesgo, visite e inspeccione el Sitio de las Obras y sus alrededores y obtenga por sí mismo toda la información que pueda ser necesaria para preparar la Oferta y celebrar el Contrato para la construcción de las Obras. Los gastos relacionados con dicha visita correrán por cuenta del Oferente.

B. Documentos de Licitación

9. Contenido de los Documentos de la Licitación

- 9.1. El conjunto de los Documentos de Licitación comprende los documentos que se enumeran en la siguiente tabla y todas las enmiendas que hayan sido emitidas de conformidad con la cláusula 11 de las IAO:

Sección I	Instrucciones a los Oferentes (IAO)
Sección II	Datos de la Licitación (DDL)

Sección III	Países Elegibles
Sección IV	Formularios de la Oferta
Sección V	Condiciones Generales del Contrato (CGC)
Sección VI	Condiciones Especiales del Contrato (CEC)
Sección VII	Especificaciones y Condiciones de Cumplimiento
Sección VIII	Planos
Sección IX	Lista de Cantidades
Sección X	Formularios de Garantías

10. Aclaración de los Documentos de la Licitación

10.1. Todos los posibles Oferentes que requieran aclaraciones sobre los Documentos de Licitación deberán solicitarlas al Contratante por escrito a la dirección **indicada en los DDL**. El Contratante deberá responder a cualquier solicitud de aclaración recibida por lo menos 21 días antes de la fecha límite para la presentación de las Ofertas. Se enviarán copias de la respuesta del Contratante a todos los que compraron los Documentos de Licitación, la cual incluirá una descripción de la consulta, pero sin identificar su origen.

11. Enmiendas a los Documentos de Licitación

11.1. Antes de la fecha límite para la presentación de las Ofertas, el Contratante podrá modificar los Documentos de Licitación mediante una enmienda.

11.2. Cualquier enmienda que se emita formará parte integral de los Documentos de Licitación y será comunicada por escrito a todos los que compraron los Documentos de Licitación. Los posibles Oferentes deberán acusar recibo de cada enmienda por escrito al Contratante.

11.3. Con el fin de otorgar a los posibles Oferentes tiempo suficiente para tener en cuenta una enmienda en la preparación de sus Ofertas, el Contratante deberá extender, si fuera necesario, el plazo para la presentación de las Ofertas, de conformidad con la Subcláusula 21.2 de las IAO.

C. Preparación de las Ofertas

12. Idioma de las Ofertas

12.1. Todos los documentos relacionados con las Ofertas deberán estar redactados en el idioma **que se especifica en los DDL**.

13. Documentos que Conforman la Oferta

13.1. La Oferta que presente el Oferente deberá estar conformada por los siguientes documentos y deberá ser a primer requerimiento:

- (a) La Carta de Oferta (en el formulario indicado en la Sección IV);
- (b) La Garantía de Mantenimiento de la Oferta, o la Declaración de Mantenimiento de la Oferta, si de conformidad con la Cláusula 17 de las IAO así se requiere;
- (c) La Lista de Cantidades valoradas (es decir, con indicación de precios);

- (d) El formulario y los documentos de Información para la Calificación;
- (e) Las Ofertas alternativas, de haberse solicitado; y
- (f) cualquier otro material que se solicite a los Oferentes completar y presentar, según se especifique en los DDL.

14. Precios de la Oferta

- 14.1. El Contrato comprenderá la totalidad de las Obras especificadas en la Subcláusula 1.1 de las IAO, sobre la base de la Lista de Cantidades valoradas presentada por el Oferente.
- 14.2. El Oferente indicará los precios unitarios y los precios totales para todos los rubros de las Obras descritos en la Lista de Cantidades. El Contratante no efectuará pagos por los rubros ejecutados para los cuales el Oferente no haya indicado precios, por cuanto los mismos se considerarán incluidos en los demás precios unitarios y totales que figuren en la Lista de Cantidades. Si hubiere correcciones, éstas se harán tachando, rubricando, y fechando los precios incorrectos y rescribiéndolos correctamente.
- 14.3. Todos los derechos, impuestos y demás gravámenes que deba pagar el Contratista en virtud de este Contrato, o por cualquier otra razón, hasta 28 días antes de la fecha del plazo para la presentación de las Ofertas, deberán estar incluidos en los precios unitarios y en el precio total de la Oferta presentada por el Oferente.
- 14.4. Los precios unitarios que cotice el Oferente estarán sujetos a ajustes durante la ejecución del Contrato si así se dispone en los DDL, en las CEC, y en las estipulaciones de la Cláusula 47 de las CGC. El Oferente deberá proporcionar con su Oferta toda la información requerida en las Condiciones Especiales del Contrato y en la Cláusula 47 de las CGC.

15. Monedas de Oferta y Pago

- 15.1. Los precios unitarios deberán ser cotizadas por el Oferente enteramente en la moneda del país del Contratante según se especifica en los DDL. Los requisitos de pagos en moneda extranjera se deberán indicar como porcentajes del precio de la Oferta (excluyendo las sumas provisionales) y serán pagaderos hasta en tres monedas extranjeras a elección del Oferente.
- 15.2. Los tipos de cambio que utilizará el Oferente para determinar los montos equivalentes en la moneda nacional y establecer los porcentajes mencionados en la Subcláusula 15.1 anterior, será el tipo de cambio vendedor para transacciones similares establecido por la fuente estipulada en los DDL, vigente a la fecha correspondiente a 28 días antes de la fecha límite para la presentación de las Ofertas. El tipo de cambio aplicará para todos los pagos con el fin que el Oferente no corra ningún riesgo cambiario. Si el Oferente aplica otros tipos de cambio, las disposiciones de la Cláusula 29.1 de las IAO aplicarán, y en todo caso, los pagos se calcularán utilizando los tipos de cambio cotizadas en la Oferta.
- 15.3. Los Oferentes indicarán en su Oferta los detalles de las necesidades previstas en monedas extranjeras.
- 15.4. Es posible que el Contratante requiera que los Oferentes aclaren sus necesidades en monedas extranjeras y que sustenten que las cantidades incluidas en los precios, si así se requiere en los DDL, sean razonables y se ajusten a los requisitos de la Subcláusula 15.1 de las IAO.

16. Validez de las Ofertas

- 16.1. Las Ofertas permanecerán válidas por el período estipulado en los DDL.
- 16.2. En circunstancias excepcionales, el Contratante podrá solicitar a los Oferentes que extiendan el período de validez por un plazo adicional específico. La solicitud y las respuestas de los Oferentes deberán ser por escrito. Si se ha solicitado una Garantía de Mantenimiento de la Oferta de conformidad con la Cláusula 17 de las IAO, ésta deberá extenderse también por 28 días después de la fecha límite prorrogada para la presentación de las Ofertas. Los Oferentes podrán rechazar tal solicitud sin que se les haga efectiva la garantía o se ejecute la Declaración de Mantenimiento de la Oferta. Al Oferente que esté de acuerdo con la solicitud no se le requerirá ni se le permitirá que modifique su Oferta, excepto como se dispone en la Cláusula 17 de las IAO.
- 16.3. En el caso de los contratos con precio fijo (sin ajuste de precio), si el período de validez de las Ofertas se prorroga por más de 56 días, los montos pagaderos al Oferente seleccionado en moneda nacional y extranjera se ajustarán según lo que se estipule en la solicitud de extensión. La evaluación de las Ofertas se basará en el Precio de la Oferta sin tener en cuenta los ajustes antes señalados.

17. Garantía de Mantenimiento de la Oferta y Declaración de Mantenimiento de la Oferta

- 17.1. Si se solicita en los DDL, el Oferente deberá presentar como parte de su Oferta, una Garantía de Mantenimiento de la Oferta o una Declaración de Mantenimiento de la Oferta, en el formulario original especificado en los DDL.
- 17.2. La Garantía de Mantenimiento de la Oferta será por la suma estipulada en los DDL y denominada en la moneda del país del Contratante, o en la moneda de la Oferta, o en cualquier otra moneda de libre convertibilidad, y deberá:
- (a) a elección del Oferente, consistir en una carta de crédito o en una garantía bancaria emitida por una institución bancaria, o una fianza o póliza de caución emitida por una aseguradora o afianzadora;
 - (b) ser emitida por una institución de prestigio seleccionada por el Oferente en cualquier país. Si la institución que emite la garantía está localizada fuera del país del Contratante, ésta deberá tener una institución financiera corresponsal en el país del Contratante que permita hacer efectiva la garantía;
 - (c) estar sustancialmente de acuerdo con uno de los formularios de Garantía de Mantenimiento de Oferta incluidos en la Sección X, "Formularios de Garantía" u otro formulario aprobado por el Contratante con anterioridad a la presentación de la Oferta;
 - (d) ser pagadera a la vista con prontitud ante solicitud escrita del Contratante en caso de tener que invocar las condiciones detalladas en la Cláusula 17.5 de las IAO;
 - (e) ser presentada en original (no se aceptarán copias);
 - (f) permanecer válida por un período que expire 28 días después de la fecha límite de la validez de las Ofertas, o del período prorrogado, si corresponde, de conformidad con la Cláusula 16.2 de las IAO;
- 17.3. Si la Subcláusula 17.1 de las IAO exige una Garantía de Mantenimiento de la Oferta o una Declaración de Mantenimiento de la Oferta, todas las Ofertas que no estén acompañadas por una Garantía de Mantenimiento de la oferta o una Declaración de Mantenimiento de la Oferta que sustancialmente respondan a lo requerido en la cláusula mencionada, serán rechazadas por el Contratante por incumplimiento.

- 17.4. La Garantía de Mantenimiento de Oferta o la Declaración de Mantenimiento de la Oferta de los Oferentes cuyas Ofertas no fueron seleccionadas serán devueltas inmediatamente después de que el Oferente seleccionado suministre su Garantía de Cumplimiento.
- 17.5. La Garantía de Mantenimiento de la Oferta se podrá hacer efectiva o la Declaración de Mantenimiento de la Oferta se podrá ejecutar si:
- (a) el Oferente retira su Oferta durante el período de validez de la Oferta especificado por el Oferente en la Oferta, salvo lo estipulado en la Subcláusula 16.2 de las IAO; o
 - (b) el Oferente seleccionado no acepta las correcciones al Precio de su Oferta, de conformidad con la Subcláusula 28 de las IAO;
 - (c) si el Oferente seleccionado no cumple dentro del plazo estipulado con:
 - i firmar el Contrato; o
 - ii suministrar la Garantía de Cumplimiento solicitada.
- 17.6. La Garantía de Mantenimiento de la Oferta o la Declaración de Mantenimiento de la Oferta de una APCA deberá ser emitida en nombre de la APCA que presenta la Oferta. Si dicha APCA no ha sido legalmente constituida en el momento de presentar la Oferta, la Garantía de Mantenimiento de la Oferta o la Declaración de Mantenimiento de la Oferta deberá ser emitida en nombre de todos y cada uno de los futuros socios de la APCA tal como se denominan en la carta de intención.

18. Ofertas Alternativas de los Oferentes

- 18.1. No se considerarán Ofertas alternativas **a menos que específicamente se estipule en los DDL**. Si se permiten, las Subcláusulas 18.1 y 18.2 de las IAO regirán y **en los DDL se especificará** cuál de las siguientes opciones se permitirá:
- (a) Opción Uno: Un Oferente podrá presentar Ofertas alternativas conjuntamente con su Oferta básica. El Contratante considerará solamente las Ofertas alternativas presentadas por el Oferente cuya Oferta básica haya sido determinada como la Oferta evaluada de menor precio.
 - (b) Opción Dos: Un Oferente podrá presentar una Oferta alternativa con o sin una Oferta para el caso básico. Todas las Ofertas recibidas para el caso básico, así como las Ofertas alternativas que cumplan con las Especificaciones y los requisitos de funcionamiento de la Sección VII, serán evaluadas sobre la base de sus propios méritos.
- 18.2. Todas las Ofertas alternativas deberán proporcionar toda la información necesaria para su completa evaluación por parte del Contratante, incluyendo los cálculos de diseño, las especificaciones técnicas, el desglose de los precios, los métodos de construcción propuestos y otros detalles pertinentes.

19. Formato y Firma de la Oferta

- 19.1. El Oferente preparará un original de los documentos que comprenden la Oferta según se describe en la Cláusula 13 de las IAO, el cual deberá formar parte del volumen que contenga la Oferta, y lo marcará claramente como "ORIGINAL". Además, el Oferente deberá presentar el número de copias de la Oferta que se indica en los DDL y marcar claramente cada ejemplar como "COPIA". En caso de discrepancia entre el original y las copias, el texto del original prevalecerá sobre el de las copias.

- 19.2. El original y todas las copias de la Oferta deberán ser mecanografiadas o escritas con tinta indeleble y deberán estar firmadas por la persona o personas debidamente autorizada(s) para firmar en nombre del Oferente, de conformidad con la Subcláusula 5.3 (a) de las IAO. Todas las páginas de la Oferta que contengan anotaciones o enmiendas deberán estar rubricadas por la persona o personas que firme(n) la Oferta.
- 19.3. La Oferta no podrá contener alteraciones ni adiciones, excepto aquellas que cumplan con las instrucciones emitidas por el Contratante o las que sean necesarias para corregir errores del Oferente, en cuyo caso dichas correcciones deberán ser rubricadas por la persona o personas que firme(n) la Oferta.
- 19.4. El Oferente proporcionará la información sobre comisiones o gratificaciones que se describe en el Formulario de la Oferta, si las hay, pagadas o por pagar a agentes en relación con esta Oferta, y con la ejecución del contrato si el Oferente resulta seleccionado.

D. Presentación de las Ofertas

20. Presentación, sello e identificación de las ofertas

- 20.1. Los Oferentes siempre podrán enviar sus Ofertas por correo o entregarlas personalmente. Los Oferentes podrán presentar sus Ofertas electrónicamente cuando así se indique en los DDL. Los Oferentes que presenten sus Ofertas electrónicamente seguirán los procedimientos indicados en los DDL para la presentación de dichas Ofertas. En el caso de Ofertas enviadas por correo o entregadas personalmente, el Oferente pondrá el original y todas las copias de la Oferta en dos sobres interiores, que sellará e identificará claramente como "ORIGINAL" y "COPIAS", según corresponda, y que colocará dentro de un sobre exterior que también deberá sellar.
- 20.2. Los sobres interiores y el sobre exterior deberán:
- (a) estar dirigidos al Contratante a la dirección proporcionada en los DDL;
 - (b) llevar el nombre y número de identificación del Contrato indicados en los DDL y CEC; y
 - (c) llevar la nota de advertencia indicada en los DDL para evitar que la Oferta sea abierta antes de la hora y fecha de apertura de Ofertas indicadas en los DDL.
- 20.3. Además de la identificación requerida en la Subcláusula 20.2 de las IAO, los sobres interiores deberán llevar el nombre y la dirección del Oferente, con el fin de poderle devolver su Oferta sin abrir en caso de que la misma sea declarada Oferta tardía, de conformidad con la Cláusula 22 de las IAO.
- 20.4. Si el sobre exterior no está sellado e identificado como se ha indicado anteriormente, el Contratante no se responsabilizará en caso de que la Oferta se extravíe o sea abierta prematuramente.

21. Plazo para presentación de las ofertas

- 21.1. Las Ofertas deberán ser entregadas al Contratante en la dirección especificada conforme a la Subcláusula 20.2 (a) de las IAO, a más tardar en la fecha y hora que se indican en los DDL.
- 21.2. El Contratante podrá extender el plazo para la presentación de Ofertas mediante una enmienda a los Documentos de Licitación, de conformidad con la Cláusula 11 de las IAO. En este caso todos los derechos y obligaciones del Contratante y de los Oferentes

previamente sujetos a la fecha límite original para presentar las Ofertas quedarán sujetos a la nueva fecha límite.

22. Ofertas tardías

22.1. Toda Oferta que reciba el Contratante después de la fecha y hora límite para la presentación de las Ofertas especificada de conformidad con la Cláusula 21 de las IAO será devuelta al Oferente remitente sin abrir.

23. Retiro, sustitución y modificación de las Ofertas

23.1. Los Oferentes podrán retirar, sustituir o modificar sus Ofertas mediante una notificación por escrito antes de la fecha límite indicada en la Cláusula 21 de las IAO.

23.2. Toda notificación de retiro, sustitución o modificación de la Oferta deberá ser preparada, sellada, identificada y entregada de acuerdo con las estipulaciones de las Cláusulas 19 y 20 de las IAO, y los sobres exteriores y los interiores debidamente marcados, "RETIRO", "SUSTITUCIÓN", o "MODIFICACIÓN", según corresponda.

23.3. Las notificaciones de retiro, sustitución o modificación deberán ser entregadas al Contratante en la dirección especificada conforme a la Subcláusula 20.2 (a) de las IAO, a más tardar en la fecha y hora que se indican en la Cláusula 21.1 de los DDL

23.4. El retiro de una Oferta en el intervalo entre la fecha de vencimiento del plazo para la presentación de Ofertas y la expiración del período de validez de las Ofertas indicado en los DDL de conformidad con la Subcláusula 16.1 o del período prorrogado de conformidad con la Subcláusula 16.2 de las IAO, puede dar lugar a que se haga efectiva la Garantía de Mantenimiento de la Oferta o se ejecute la Garantía de la Oferta, según lo dispuesto en la cláusula 17 de las IAO.

23.5. Los Oferentes solamente podrán ofrecer descuentos o modificar los precios de sus Ofertas sometiendo modificaciones a la Oferta de conformidad con esta cláusula, o incluyéndolas en la Oferta original.

E. Apertura y Evaluación de las Ofertas

24. Apertura de las Ofertas

24.1. El Contratante abrirá las Ofertas, y las notificaciones de retiro, sustitución y modificación de Ofertas presentadas de conformidad con la Cláusula 23, en acto público con la presencia de los representantes de los Oferentes que decidan concurrir, a la hora, en la fecha y el lugar establecidos en los DDL. El procedimiento para la apertura de las Ofertas presentadas electrónicamente si las mismas son permitidas de conformidad con la Subcláusula 20.1 de las IAO, estarán indicados en los DDL.

24.2. Primero se abrirán y leerán los sobres marcados "RETIRO". No se abrirán las Ofertas para las cuales se haya presentado una notificación aceptable de retiro, de conformidad con las disposiciones de la cláusula 23 de las IAO.

24.3. En el acto de apertura, el Contratante leerá en voz alta, y notificará por línea electrónica cuando corresponda, y registrará en un Acta los nombres de los Oferentes, los precios totales de las Ofertas y de cualquier Oferta alternativa (si se solicitaron o permitieron Ofertas alternativas), descuentos, notificaciones de retiro, sustitución o

modificación de Ofertas, la existencia o falta de la Garantía de Mantenimiento de la Oferta o de la Declaración de Mantenimiento de la Oferta, si se solicitó, y cualquier otro detalle que el Contratante considere apropiado. Ninguna Oferta o notificación será rechazada en el acto de apertura, excepto por las Ofertas tardías de conformidad con la Cláusula 22 de las IAO. Las sustituciones y modificaciones a las Ofertas presentadas de acuerdo con las disposiciones de la Cláusula 23 de las IAO que no sean abiertas y leídas en voz alta durante el acto de apertura no podrán ser consideradas para evaluación sin importar las circunstancias y serán devueltas sin abrir a los Oferentes remitentes.

24.4. El Contratante preparará un acta de la apertura de las Ofertas que incluirá el registro de las ofertas leídas y toda la información dada a conocer a los asistentes de conformidad con la Subcláusula 24.3 de las IAO y enviará prontamente copia de dicha acta a todos los oferentes que presentaron ofertas puntualmente.

25. Confidencialidad

25.1. No se divulgará a los Oferentes ni a ninguna persona que no esté oficialmente involucrada con el proceso de la licitación, información relacionada con el examen, aclaración, evaluación, comparación de las Ofertas, ni la recomendación de adjudicación del contrato hasta que se haya publicado la adjudicación del Contrato al Oferente seleccionado de conformidad con la Subcláusula 34.4 de las IAO. Cualquier intento por parte de un Oferente para influenciar al Contratante en el procesamiento de las Ofertas o en la adjudicación del contrato podrá resultar en el rechazo de su Oferta. No obstante, si durante el plazo transcurrido entre el acto de apertura y la fecha de adjudicación del contrato, un Oferente desea comunicarse con el Contratante sobre cualquier asunto relacionado con el proceso de la licitación, deberá hacerlo por escrito.

26. Aclaración de las Ofertas

26.1. Para facilitar el examen, la evaluación y la comparación de las Ofertas, el Contratante tendrá la facultad de solicitar a cualquier Oferente que aclare su Oferta, incluyendo el desglose de los precios unitarios. La solicitud de aclaración y la respuesta correspondiente deberán efectuarse por escrito, pero no se solicitará, ofrecerá ni permitirá ninguna modificación de los precios o a la sustancia de la Oferta, salvo las que sean necesarias para confirmar la corrección de errores aritméticos que el Contratante haya descubierto durante la evaluación de las Ofertas, de conformidad con lo dispuesto en la cláusula 28 de las IAO.

27. Examen de las Ofertas para determinar su cumplimiento

27.1. Antes de proceder a la evaluación detallada de las Ofertas, el Contratante determinará si cada una de ellas:

- (a) cumple con los requisitos de elegibilidad establecidos en la cláusula 4 de las IAO;
- (b) ha sido debidamente firmada;
- (c) está acompañada de la Garantía de Mantenimiento de la Oferta o de la Declaración de Mantenimiento de la Oferta si se solicitaron; y
- (d) cumple sustancialmente con los requisitos de los documentos de licitación.

- 27.2. Una Oferta que cumple sustancialmente es la que satisface todos los términos, condiciones y especificaciones de los Documentos de Licitación sin desviaciones, reservas u omisiones significativas. Una desviación, reserva u omisión significativa es aquella que:
- (a) afecta de una manera sustancial el alcance, la calidad o el funcionamiento de las Obras;
 - (b) limita de una manera considerable, inconsistente con los Documentos de Licitación, los derechos del Contratante o las obligaciones del Oferente en virtud del Contrato; o
 - (c) de rectificarse, afectaría injustamente la posición competitiva de los otros Oferentes cuyas Ofertas cumplen sustancialmente con los requisitos de los Documentos de Licitación.
- 27.3. Si una Oferta no cumple sustancialmente con los requisitos de los Documentos de Licitación, será rechazada por el Contratante y el Oferente no podrá posteriormente transformarla en una oferta que cumple sustancialmente con los requisitos de los documentos de licitación mediante la corrección o el retiro de las desviaciones o reservas.

28. Corrección de errores

- 28.1. El Contratante verificará si las Ofertas que cumplen sustancialmente con los requisitos de los Documentos de Licitación contienen errores aritméticos. Dichos errores serán corregidos por el Contratante de la siguiente manera:
- (a) cuando haya una discrepancia entre los montos indicados en cifras y en palabras, prevalecerán los indicados en palabras y
 - (b) cuando haya una discrepancia entre el precio unitario y el total de un rubro que se haya obtenido multiplicando el precio unitario por la cantidad de unidades, prevalecerá el precio unitario cotizado, a menos que a juicio del Contratante hubiera un error evidente en la expresión del decimal en el precio unitario, en cuyo caso prevalecerá el precio total cotizado para ese rubro y se corregirá el precio unitario.
- 28.2. El Contratante ajustará el monto indicado en la Oferta de acuerdo con el procedimiento antes señalado para la corrección de errores y, con la anuencia del Oferente, el nuevo monto se considerará de obligatorio cumplimiento para el Oferente. Si el Oferente no estuviera de acuerdo con el monto corregido, la Oferta será rechazada y podrá hacerse efectiva la Garantía de Mantenimiento de su Oferta o ejecutarse la Declaración de Mantenimiento de la Oferta de conformidad con la Subcláusula 17.5 (b) de las IAO.

29. Moneda para la Evaluación de las Ofertas

- 29.1. Las Ofertas serán evaluadas como sean cotizadas en la moneda del país del Contratante, de conformidad con la Subcláusula 15.1 de las IAO, a menos que el Oferente haya usado tipos de cambio diferentes de las establecidas de conformidad con la Subcláusula 15.2 de las IAO, en cuyo caso, primero la Oferta se convertirá a los montos pagaderos en diversas monedas aplicando los tipos de cambio cotizados en la Oferta, y después se reconvertirá a la moneda del país del Contratante, aplicando los tipos de cambio estipulados de conformidad con la Subcláusula 15.2 de las IAO.

30. Evaluación y comparación de las Ofertas

- 30.1. El Contratante evaluará solamente las Ofertas que determine que cumplen sustancialmente con los requisitos de los Documentos de Licitación de conformidad con

la Cláusula 27 de las IAO.

- 30.2. Al evaluar las Ofertas, el Contratante determinará el precio evaluado de cada Oferta, ajustándolo de la siguiente manera:
- (a) corrigiendo cualquier error, conforme a lo estipulado en la Cláusula 28 de las IAO;
 - (b) excluyendo las sumas provisionales y las reservas para imprevistos, si existieran, en la Lista de Cantidades, pero incluyendo los trabajos por día, siempre que sus precios sean cotizados de manera competitiva;
 - (c) haciendo los ajustes correspondientes por otras variaciones, desviaciones u Ofertas alternativas aceptables presentadas de conformidad con la cláusula 18 de las IAO; y
 - (d) haciendo los ajustes correspondientes para reflejar los descuentos u otras modificaciones de precios ofrecidas de conformidad con la Subcláusula 23.5 de las IAO.
- 30.3. El Contratante se reserva el derecho de aceptar o rechazar cualquier variación, desviación u oferta alternativa. En la evaluación de las ofertas no se tendrán en cuenta las variaciones, desviaciones, ofertas alternativas y otros factores que excedan los requisitos de los documentos de licitación o que resulten en beneficios no solicitados para el Contratante.
- 30.4. En la evaluación de las Ofertas no se tendrá en cuenta el efecto estimado de ninguna de las condiciones para ajuste de precio estipuladas en virtud de la cláusula 47 de las CGC, durante el período de ejecución del Contrato.

31. Preferencia Nacional

- 31.1. No se aplicará un margen de preferencia para comparar las ofertas de los contratistas nacionales con las de los contratistas extranjeros.

F. Adjudicación del Contrato

32. Criterios de adjudicación

- 32.1. De conformidad con la Cláusula 33 de las IAO, el Contratante adjudicará el contrato al Oferente cuya Oferta el Contratante haya determinado que cumple sustancialmente con los requisitos de los Documentos de Licitación y que representa el costo evaluado como más bajo, siempre y cuando el Contratante haya determinado que dicho Oferente (a) es elegible de conformidad con la Cláusula 4 de las IAO y (b) está calificado de conformidad con las disposiciones de la Cláusula 5 de las IAO.

33. Derecho del Contratante a aceptar cualquier Oferta o a rechazar cualquier o todas las Ofertas

- 33.1. No obstante lo dispuesto en la cláusula 32, el Contratante se reserva el derecho a aceptar o rechazar cualquier Oferta, y a cancelar el proceso de licitación y rechazar todas las Ofertas, en cualquier momento antes de la adjudicación del contrato, sin que por ello incurra en ninguna responsabilidad con el (los) Oferente(s) afectado(s), o esté obligado a informar al (los) Oferente(s) afectado(s) los motivos de la decisión del Contratante.

34. Notificación de Adjudicación y firma del Convenio

- 34.1. Antes de la expiración de la validez de la Oferta, el Contratante le notificará por escrito la decisión de adjudicación del contrato al Oferente cuya Oferta haya sido aceptada. Esta

carta (en lo sucesivo y en las CGC denominada la “Carta de Aceptación”) deberá estipular el monto que el Contratante pagará al Contratista por la ejecución, cumplimiento y mantenimiento de las Obras por parte del Contratista, de conformidad con el Contrato (en lo sucesivo y en el Contrato denominado el “Precio del Contrato”).

- 34.2. La Carta de Aceptación dará por constituido el Contrato, supeditado a la presentación de la Garantía de Cumplimiento por el Oferente, de conformidad con las disposiciones de la Cláusula 35 de las IAO, y a la firma del Convenio, de conformidad con la Subcláusula 34.3 de las IAO.
- 34.3. El Convenio incorporará todos los acuerdos entre el Contratante y el Oferente seleccionado. Dentro de los 28 días siguientes a la fecha de la Carta de Aceptación, el Contratante firmará y enviará el Convenio al Oferente seleccionado. Dentro de los 21 días siguientes después de haber recibido el Convenio, el Oferente seleccionado deberá firmarlo y enviarlo al Contratante.
- 34.4. El Contratante publicará en el portal en línea del “UNDB” (United Nations Development Business) y en el sitio de Internet del Banco los resultados de la licitación, identificando la Oferta y los números de los lotes y la siguiente información: (i) el nombre de cada Oferente que presentó una Oferta; (ii) los precios que se leyeron en voz alta en el acto de apertura de las Ofertas; (iii) el nombre y los precios evaluados de cada Oferta evaluada; (iv) los nombres de los Oferentes cuyas Ofertas fueron rechazadas y las razones de su rechazo; y (v) el nombre del Oferente seleccionado y el precio cotizado, así como la duración y un resumen del alcance del contrato adjudicado. Después de la publicación de la información relativa a la adjudicación del contrato, los Oferentes no seleccionados podrán solicitar por escrito al Contratante una reunión informativa a fin de obtener explicaciones de las razones por las cuales sus Ofertas no fueron seleccionadas. El Contratante responderá prontamente por escrito a cada Oferente no seleccionado que, tras la publicación de los detalles de la adjudicación del contrato, solicite por escrito explicaciones de las razones por las cuales su Oferta no fue seleccionada.

35. Garantía de Cumplimiento

- 35.1. Dentro de los 21 días siguientes después de haber recibido la Carta de Aceptación, el Oferente seleccionado deberá firmar el contrato y entregar al Contratante una Garantía de Cumplimiento por el monto estipulado en las CGC y en la forma (garantía bancaria o fianza) estipulada en los DDL, denominada en los tipos y proporciones de monedas indicados en la Carta de Aceptación y de conformidad con las CGC.
- 35.2. Si la Garantía de Cumplimiento suministrada por el Oferente seleccionado es una garantía bancaria, ésta deberá ser emitida, a elección del Oferente, por un banco en el país del Contratante, o por un banco extranjero aceptable al Contratante a través de un banco corresponsal con domicilio en el país del Contratante.
- 35.3. Si la Garantía de Cumplimiento suministrada por el Oferente seleccionado es una fianza, ésta deberá ser emitida por una compañía afianzadora que el Oferente seleccionado haya verificado que es aceptable para el Contratante.
- 35.4. El incumplimiento del Oferente seleccionado con las disposiciones de las Subcláusulas 35.1 y 34.3 de las IAO constituirá base suficiente para anular la adjudicación del contrato y hacer efectiva la Garantía de Mantenimiento de la Oferta o ejecutar la Declaración de Mantenimiento de la Oferta. Tan pronto como el Oferente seleccionado firme el Convenio y presente la Garantía de Cumplimiento de conformidad con la Cláusula 35.1 de las IAO, el Contratante comunicará el nombre del Oferente seleccionado a todos los Oferentes no seleccionados y les devolverá las Garantías de Mantenimiento de la Oferta de conformidad

con la Cláusula 17.4 de las IAO.

36. Pago de anticipo y Garantía

36.1. El Contratante proveerá un anticipo sobre el Precio del Contrato, de acuerdo a lo estipulado en las CGC y supeditado al monto máximo **establecido en los DDL**. El pago del anticipo deberá ejecutarse contra la recepción de una garantía. En la Sección X "Formularios de Garantía" se proporciona un formulario de Garantía Bancaria para Pago de Anticipo.

37. Conciliador

37.1. El Contratante propone que se designe como Conciliador bajo el Contrato a la persona **nombrada en los DDL**, a quien se le pagarán los honorarios por hora **estipulados en los DDL**, más gastos reembolsables. Si el Oferente no estuviera de acuerdo con esta propuesta, deberá manifestarlo en su Oferta. Si en la Carta de Aceptación el Contratante no expresa estar de acuerdo con la designación del Conciliador, el Conciliador deberá ser nombrado por la autoridad **designada en los DDL** y las CEC, a solicitud de cualquiera de las partes.

Sección II. Datos de la Licitación

A. Disposiciones Generales

A.	Precio de los pliegos \$ 12.000 (doce mil) pesos uruguayos												
IAO 1.1	<p>El Contratante es la Intendencia de Maldonado La presente es la segunda de una serie de licitaciones cuyo objeto final es la construcción de 26 viviendas en Urbanización al Este para el realojo de familias del asentamiento “San Antonio IV”, de acuerdo a lo detallado en los recaudos que rigen esta licitación. Estas obras constituyen la segunda etapa del Proyecto de Mejoramiento Integral del Asentamiento “SAN ANTONIO IV”</p> <p>Existe un amanzanamiento previo realizado por la Intendencia, con un fraccionamiento básico y un loteo tentativo de estas fracciones para la construcción de viviendas.</p> <p>Para los realojos de San Antonio IV, la Intendencia asignó 3 padrones remanentes de manzanas ya fraccionadas, proyectándose el fraccionamiento de los mismos en 26 lotes tentativos.</p> <p>En el mismo se totalizan 26 viviendas en 26 predios individuales.</p> <p>Las obras objeto de la presente licitación corresponden a los Padrones</p> <table border="1" data-bbox="403 1137 1492 1290"><thead><tr><th>fracción</th><th>manzana</th><th>padrón</th></tr></thead><tbody><tr><td>A</td><td>A</td><td>24570</td></tr><tr><td>A</td><td>F</td><td>24636</td></tr><tr><td>7</td><td>7</td><td>27964</td></tr></tbody></table> <p>Los trabajos objeto del presente llamado consisten en la ejecución de obras de ARQUITECTURA e INFRAESTRUCTURA.según se detalla en los recaudos del proyecto ejecutivo.</p>	fracción	manzana	padrón	A	A	24570	A	F	24636	7	7	27964
fracción	manzana	padrón											
A	A	24570											
A	F	24636											
7	7	27964											
	<p>Dichos trabajos comprenden:</p> <p>(a) Manzana A: 8 viviendas dúplex;</p> <p>(b) Manzana F: 10 viviendas dúplex y 1 vivienda de 1 planta;</p> <p>(c) Manzana 7: 6 viviendas dúplex y 1 vivienda de 1 planta;</p> <p>(d) En cuanto a infraestructuras, por tratarse de fraccionamientos recientes cuyos padrones están en pleno proceso de edificación, cuenta con cobertura de redes de saneamiento, agua potable, etc. Igualmente se deberá tener en cuenta las extensiones de algunas de estas redes para alcanzar algunas manzanas aún no ocupadas.</p> <p>Se ejecutará únicamente la cámara N° 1 ya que la ac ometida a colector fue</p>												

oportunamente realizada por OSE.

Los lotes destinados a realojos en Urbanización al Este tienen red frentista de agua potable, a excepción del actual padrón N° 2 4.570 para el cual se prevé una ampliación de red de 90 m en PEAD de 75 mm de diámetro nominal.

En los predios para realojo, las acometidas serán subterráneas desde nicho apoyado en losa en terreno apto para 2 gabinetes. Cada gabinete tendrá espacio suficiente para 1 medidor y una llave ICP de 16 A.

De acuerdo a información de redes proporcionada por UGD-OSE, se tiene una total cobertura de redes en los lotes destinados a realojos a excepción del actual padrón N° 24.570 (Urbanización Este) que se re-fraccionará en 8 lotes. En este caso se prevé una extensión de colector de 42 m y 200 mm de diámetro. En estos lotes se deberá ejecutar la cámara N° 1 y respectiva conexión al colector proyectado.

Dada la inaccesibilidad al registro existente frente a dicho padrón, durante la ejecución de las obras deberá catearse el colector y reacondicionar el registro de empalme, ajustando la pendiente del tramo proyectado de ser necesario.

(e) Las obras, trabajos y acciones complementarias o de servicio, no comprendidas en los literales precedentes, necesarias para ejecutar el proyecto en su totalidad de acuerdo a lo establecido en el Contrato.

(f) Gestionar la habilitación de las obras y los servicios correspondientes, ante los organismos públicos competentes en cada caso, incluido el BPS, obteniendo los certificados requeridos y asumiendo los costos derivados (Planos, aportes sociales, tasas por aprobación, habilitación, conexiones y obras a cargo de dichos organismos)

El sistema de licitación y contratación es por un precio global, lo cual implica que los oferentes deberán considerar que, por la sola presentación de su propuesta, están incluidas en su cotización y serán de cargo de la empresa contratista, las obras especificadas en el proyecto ejecutivo que integra los recaudos de la licitación.

El contratista deberá prever en su oferta la construcción total de los rubros exigidos en la lista de cantidades

El nombre e identificación del contrato son Licitación Pública Internacional N°128/18

	En la elaboración de las ofertas los oferentes deberán tener en cuenta lo establecido en el documento “Análisis Ambiental y Social” (AAS) – Plan de Gestión Ambiental y Social (PGAS) del Programa Mejoramiento de Barrios II Préstamo BID N° 3097/ OC-UR, en particular a la parte B Marco del Plan de Gestión Ambiental y Social en lo referente a la fase constructiva o de ejecución del proyecto.
IAO 1.2	El Plazo previsto para la ejecución de las obras es de 300 (trescientos) días calendario.
IAO 2.1	El Prestatario es la República Oriental del Uruguay.
IAO 2.1	La expresión “Banco” utilizada comprende al Banco Interamericano de Desarrollo (BID). Los requerimientos del Banco y de los fondos administrados son idénticos con excepción de los países elegibles en donde la membresía es diferente (Ver Sección Países Elegibles). Las referencias en este documento a “préstamos” abarca los instrumentos y métodos de financiamiento, las cooperaciones técnicas (CT), y los financiamientos de operaciones. Las referencias a los “Contratos de Préstamo” comprenden todos los instrumentos legales por medio de los cuales se formalizan las operaciones del Banco. El préstamo del Banco es: Préstamo BID N°3097 / OC-UR. Fecha de firma: 14/02/2014.
IAO 2.1	El nombre del Proyecto es: Programa de Mejoramiento de Barrios II Monto del financiamiento: U\$S 70:000.000
IAO 3.3	El oferente deberá presentar una nota de declaración y garantía (Sección IV Nota 3)
IAO 5.2	No aplica
IAO 5.2	El oferente deberá presentar el Formulario de Identificación del Oferente de la Sección IV Nota 6
IAO 5.3 (b) (f) (g)	No aplican. El Oferente deberá presentar el Certificado de Valor Estimado de Contratación Anual libre (VECA) expedido por el Registro Nacional de Empresas de Obras Públicas, del Ministerio de Transporte y Obras Públicas (RNEOP-MTOP), vigente a la fecha de apertura de ofertas, de acuerdo al Decreto N.º 208/009 de fecha 4 de mayo de 2009. Se considerarán los incumplimientos de los oferentes que figuren en el certificado del RNEOP-MTOP, lo que podrá dar lugar, a solo juicio de la Administración, a la descalificación del proponente. <u>Valor Estimado de Contratación Anual libre mínimo requerido.</u> El VECA libre de la empresa debe ser igual o mayor al monto de la oferta, excluidos los montos correspondientes a los aportes sociales y el Impuesto al Valor Agregado (IVA). De acuerdo a lo referido en el Artículo 34 del Decreto 208/09: <i>“Las empresas extranjeras interesadas en ofertar en tales procedimientos, deberán solicitar con 10 (diez) días de anticipación a la fecha de apertura de la licitación de que se trate, su inscripción y la expedición del certificado para ofertar. Deberán presentar, además del contrato social y sus modificaciones, título profesional del representante técnico, expedido o revalidado por la autoridad universitaria correspondiente, el que deberá ser acorde con la especialidad objeto del llamado, y resolución de sus autoridades, en la que conste:</i>

a) autorización para participar en la licitación;
 b) constitución de domicilio especial en la República;
 c) nombramiento de representantes técnico y legal con poderes suficientes;
 d) declaración de obligarse a constituir una sucursal u otro modo de representación permanente, en caso de resultar adjudicataria”

IAO 5.3 (j) El porcentaje máximo de participación de subcontratistas es de hasta un 25% del precio total de la oferta.

Los subcontratos cuyo monto individual supere el 10% del precio de la oferta deberán declararse mediante nota especificando el rubro, datos del subcontratista y experiencia cumpliendo con lo especificado en la IAO 5.5 (b)

Presentar nota en la que se manifieste que la suma de los subcontratos propuestos no supera en su conjunto el 25% del precio total de la oferta.

IAO 5.4 El oferente y/o los oferentes con intención de consorciarse deberán:

Acreditar en su oferta la inscripción de cada empresa en el Registro Único de Proveedores del Estado (RUPE) de la República Oriental del Uruguay y certificado de BPS y DGI vigentes.

Se considerarán los incumplimientos de los oferentes que figuren en el certificado VECA expedido por el RNEOP - MTOP, lo que podrá dar lugar, a solo juicio de la Administración, a la descalificación del proponente.

IAO 5.5 (a) No aplica.

IAO 5.5 (b) La experiencia como Contratista requerida refiere a volumen de obra en los siguientes rubros:

RUBRO	UNIDAD	MINIMO POR OBRA	TOTAL
Arquitectura	m ²	1.250	5.000

A los efectos de la acreditación indicada se considerarán únicamente obras ejecutadas en los últimos 10 años.

Para ordenar la información solicitada, y con el fin de que las obras sean computables, se deberá armar un cuadro (detallando una obra por fila) indicando:

Licitación	Comitente	Referencia del Comitente (Nombre,Tel)	Rubro	Unidad	Metraje	Plazo (meses)	Periodo (años)	Fecha Recepción Provisoria	Monto (\$U)

Se considerará la experiencia del oferente y la de los subcontratos declarados.

La experiencia del subcontratista será válida únicamente para las actividades que se prevé subcontratar, debiéndose declarar expresamente en la oferta, el subcontrato.

	<p>Sólo serán computadas aquellas obras que cuenten con la Recepción Provisoria otorgada a la fecha de apertura de la licitación y/o Certificado de Cierre de Obra otorgado por BPS, cuyas fotocopias deberán ser presentadas en la oferta.</p> <p>Podrá ser causal de rechazo el incumplimiento de cualquiera de los mínimos requeridos.</p>
IAO 5.5 (c)	No aplica.
IAO 5.5 (d)	<p>Para la adjudicación del contrato, la figura de Administrador de Obra se sustituye por Técnico Residente. El Contratista deberá designar un Profesional Ingeniero o Arquitecto Residente en la Obra con capacidad para actuar frente a la Dirección de las Obras, con dedicación total y capacidad para actuar en la ejecución de la misma y para el que regirán las mismas disposiciones que para el Representante Técnico. El perfil de éste, deberá adecuarse a las características de las obras contratadas, dado la multiplicidad de tipos de trabajos, debiendo el contratista, proporcionarle los asesores que sean necesarios o requeridos por el Director de Obra. Deberá acreditar una experiencia no menor a 5 años y haber sido Director de Obra de al menos 2 obras de características similares.</p> <p>El técnico residente deberá acompañar la Dirección de Obra en las inspecciones que realice a las obras, siempre que se le requiera. Asimismo, se deberá presentar el resto del personal clave descrito en CGC 9.1 del presente pliego.</p>
IAO 5.5 (e)	No aplica. Un historial consistente de litigios desfavorables o laudos arbitrales desfavorables en contra del Oferente o cualquiera de los integrantes de una APCA podría ser causal para su descalificación.
IAO 5.6	<p>No aplica.</p> <p>El monto de calificación detallado en el Certificado VECA de cada uno de los integrantes de una APCA se sumará a fin de determinar el VECA del Oferente. <i>Para que pueda adjudicarse el Contrato a una APCA, cada uno de sus integrantes debe cumplir al menos con el veinticinco por ciento (25%) de los requisitos mínimos para Oferentes individuales que se establece en la IAO 5.5 (b); y el socio designado como representante debe cumplir al menos con el cuarenta por ciento (40%) de ellos. De no satisfacerse este requisito, podrá dar lugar, a solo juicio de la Administración, a la descalificación de la oferta presentada por la APCA. En la evaluación de la experiencia requerida podrán adoptarse los siguientes criterios complementarios:</i></p> <p><i>a) la experiencia de los subcontratistas, siendo válida únicamente para las actividades que se prevé subcontratar, debiéndose declarar expresamente en la oferta, el subcontrato.</i></p> <p><i>b) la experiencia por Categorías que registra como antecedentes en el VECA presentado por cada oferente.</i></p> <p><i>c) la incidencia en costos, según presupuesto ofertado por la APCA, de los rubros solicitados en la IAO 5.5 (b).</i></p>

B. Documentos de Licitación

IAO 9.1	Sección VIII – Planos. Se sustituye por recaudos gráficos y escritos.
IAO 10.1	<p><u>La fecha límite para solicitar aclaraciones es hasta el día 21 de junio de 2018</u></p> <p>Dirigirse a: E-mail: www.Maldonado.gub.uy</p> <p>Las preguntas y sus correspondientes respuestas tendrán carácter vinculante y, por ende, pasarán a formar parte de las bases de este llamado. La Intendencia de Maldonado responderá las solicitudes que reciba por lo menos 10 días antes de la fecha de apertura y enviará copia escrita de sus respuestas a todas las interesadas que hayan abonado el pliego, incluyendo la pregunta sin identificar su origen. Las consultas, las respuestas, las enmiendas y las prórrogas de fecha de apertura, podrán ser consultadas además, en la página web de Compras Estatales (www.comprasestatales.gub.uy) y/o en la página web de la Intendencia de Maldonado (www.Maldonado.gub.uy)</p>

C. Preparación de las Ofertas

IAO 12.1	El idioma en que deben estar redactadas las Ofertas es: español
IAO 13.1	<p>La Oferta que presente el Oferente deberá estar conformada por los siguientes documentos:</p> <p>Se agrega a la lista: <u>Documentación general:</u></p> <ol style="list-style-type: none">1. Requisito obligatorio: <u>Garantía de mantenimiento de oferta (a primer requerimiento)</u> en original y copia conjuntamente con la oferta. (recibo expedido por la Tesorería de la Intendencia de Montevideo donde consta el depósito de la Garantía de Mantenimiento de Oferta).2. Recibo de adquisición de los recaudos de la licitación.3. Certificado de inscripción y capacidad de contratación anual (VECA) expedido por el Registro Nacional de Empresas de Obras Públicas, del Ministerio de Transporte y Obras Públicas (MTOPE), (Decreto N°208/009 del 04 de mayo de 2009). Las empresas extranjeras deben cumplir con lo dispuesto por el artículo 34 del citado decreto.4. Intención de Consorcio: Si se tratare de Empresas que proyectan consorciarse en caso de resultar adjudicatarias, deberán agregar la Carta-Intención respectiva donde constará: denominación, domicilio, participación de cada Empresa, teléfono, fax, administración, poder de representación, representante legal y técnico y declaración de solidaridad de los integrantes del futuro consorcio e indivisibilidad de las obligaciones, dado mediante certificado notarial.5. Acreditación de la representación del proponente en los siguientes términos: representante legal de la empresa que firma la propuesta, representante técnico y representante para el acto de apertura con

facultades suficientes para comprometer, realizar observaciones, aclaraciones y firmar el acta en nombre de la misma. Ello podrá estar documentado en un poder general, en uno especial para cada llamado o en una carta poder con firmas certificadas y personería jurídica de la empresa oferente mediante certificado notarial.

6. **Certificado del Registro de Actos Personales libre.** En caso de existir inscripciones, las mismas deberán ser descartadas por Escribano (Sólo para empresas nacionales; no es exigible para las Empresas extranjeras).
7. **Para empresas extranjeras rige el Artículo 34 del Decreto 208/009 ya referido en IAO 5.3.**
8. Presentar constancia de inscripción en el **Registro Único de Proveedores del Estado (RUPE)**, vigente a la fecha de apertura de la licitación.
9. Certificado de BPS y DGI vigente a la fecha de apertura de licitación.

Documentos referidos a la oferta:

- a) Formulario de Oferta (indicado en la Sección IV) indicando el Precio Global expresado en la(s) moneda(s) indicada(s) en la cláusula IAO 15.1 por la totalidad de los trabajos; discriminando el monto correspondiente al Impuesto al Valor Agregado (IVA) y los Aportes Sociales incluidos en dicho precio.
- b) La Lista de Cantidades valoradas (es decir con indicación de precios). Se entregará CD de respaldo en formato de planilla de cálculo editable.
- c) Nota en la que manifiesta y declara (Sección IV: Nota 4 para Empresas Constructoras, Nota 5 para APCA):
 - haber analizado los recaudos de las obras objeto del llamado y las modificaciones o complementos propuestos y aprobados por la Contratante y la UCP (PMB/MVOTMA); y en consecuencia acepta realizar las obras y servicios necesarios para cumplir con el objeto del Contrato, por el monto global ofertado.
 - que la oferta cumple sustancialmente con los documentos de la licitación
 - que el precio global ofertado incluye la totalidad de honorarios y costos necesarios para realizar los trabajos y obras especificadas
 - que no se han pagado ni se pagarán ningún tipo de comisiones o gratificaciones.
 - Que la suma de los subcontratos propuestos no supera en su conjunto el 25% del precio total de la oferta.

- d) Cronograma de avance físico (%) y financiero (\$).
- e) Plan de Trabajo: Diagrama de Barras (GANTT) tiempo/avance de los ítems por períodos mensuales, mediante barras que muestren la magnitud del avance porcentual de los trabajos con respecto al ítem en particular y al suministro en general.
- f) La apertura en rubros y subrubros será la que se indique en la Sección IX – Lista de Cantidades.

Documentos referidos al proyecto ejecutivo:

1.-Listado y descripción de trabajos que requerirán la ejecución de acciones, servicios o complementación de planos y especificaciones de los Recaudos proporcionados al Contratante y que el oferente de ser adjudicatario se obliga a realizar a satisfacción de la misma; y cuyo precio – servicios, recaudos y obras - están incluidos en el monto global ofertado. La no inclusión u omisión de una actividad, servicio u obra en dicho listado no exonera al Oferente de realizarlos.

2.-Siempre que se trate de errores u omisiones de naturaleza subsanable – entendiendo por éstos, generalmente, aquellas cuestiones que no afecten el principio de que las ofertas deben ajustarse sustancialmente a los documentos de licitación – el Contratante podrá corregir el error o solicitar que, en un plazo breve, el Oferente suministre la información faltante.

3.-No se podrá considerar error u omisión subsanable, la falta de firma de la oferta, la ausencia de garantía o cualquier corrección que altere la sustancia de su oferta o que la mejore.

4- A efectos de facilitar a los oferentes el control de la documentación requerida y el orden de la misma, previo a su presentación, se adjunta una Lista de Chequeo de la Documentación **(Lista de chequeo – Obras Urbanización Este)**

La misma no sustituye a lo especificado en el Documento de Contratación de Obras Menores, sino que lo resume y complementa.

IAO 13.1 (a)	Donde dice carta de oferta debe decir Formulario de Oferta.
IAO 13.1 (d) (e)	No aplica.
IAO 14.1	<p>Los metrajes del rubrado de la licitación son indicativos, debiendo el contratista responsabilizarse por el cálculo de los mismos.</p> <p>No se podrán modificar metrajes ni agregar rubros sin autorización de la Intendencia de Maldonado</p> <p>Si el Oferente constata que existen diferencias entre los metrajes de la lista de cantidades que figura en el rubrado y los cómputos que surjan de los recaudos gráficos deberá advertirle tal situación al Contratante antes del vencimiento del plazo de aclaraciones y consultas.</p>
IAO 14.4	Los precios unitarios estarán sujetos a ajustes de precio de conformidad con la cláusula 47 de las CGC.
IAO 14.5	<p><u>Derecho del Contratante a modificar las cantidades.</u></p> <p>El Contratante se reserva el derecho de aumentar o reducir las cantidades</p>

	especificadas en la Lista de Cantidades y Actividades hasta un 25%.
IAO 15.1	La moneda del País del Contratante es: pesos uruguayos
IAO 15.2	No aplica.
IAO 15.3	No aplica.
IAO 15.4	No aplica.
IAO 16.1	El período de validez de las Ofertas será de 180 (ciento ochenta) días.
IAO 17.1	<p>La Oferta deberá incluir una Garantía de Mantenimiento emitida por un banco o una aseguradora extendida “a la vista” (a primer requerimiento) utilizando el formulario para garantía de la Oferta (garantía bancaria o fianza) incluido en la Sección X “Formularios de Garantía”.</p> <p>Forma de la Garantía de Mantenimiento de Oferta: Depósito en efectivo, cheque certificado, aval bancario, bonos del tesoro, póliza de seguro de fianza.</p> <p>El contratante podrá, si lo considera conveniente, conceder un plazo de dos (2) días hábiles, a los efectos de que los oferentes subsanen cualquier defecto vinculado a la garantía de mantenimiento de oferta.</p>
IAO 17.2	El monto de la Garantía de Mantenimiento de Oferta es: \$ 1.311.244 (pesos uruguayos un millón trescientos once mil doscientos cuarenta y cuatro)
IAO 18.1	No Aplica.
IAO 19.1	Los Oferentes deberán presentar su oferta de la siguiente forma: 1 original de la oferta 2 copia completa del original 2 copias completas en formato digital (el archivo de la oferta económica deberá ser presentado en planilla de cálculo editable tipo Excel o similar).
IAO 19.3	Los errores subsanables de las ofertas son los aritméticos.

D. Presentación de las Ofertas

IAO 20.1	Los Oferentes NO podrán presentar Ofertas electrónicamente
IAO 20.2 (a)	<p>Para propósitos de la presentación de las Ofertas, la dirección del Contratante es:</p> <p>Atención: <i>Oficina de Licitaciones - Intendencia Departamental de Maldonado</i></p> <p>Dirección: <i>Calle Acuña de Figueroa esq. Enrique Burnett</i></p> <p>Ciudad y Código postal: <i>Maldonado – CP 20.000</i></p> <p>País: <i>Uruguay</i></p>
IAO 20.2 (b)	Licitación Pública <i>Internacional N.º 128/18.</i>
IAO 20.2 (c)	<p><i>La nota de advertencia deberá leer</i></p> <p><u>“NO ABRIR ANTES De las 13 hs del día 28 de junio de 2018</u></p>
IAO 21.1	<u>La fecha y la hora límite para la presentación de las Ofertas serán: el día 28 de junio de 2018 a las 13 hs, hora en la cual se realizará la apertura de las ofertas presentadas.</u>

E. Apertura y Evaluación de las Ofertas

IAO 24	El Contratante nombrará, previo a la apertura de ofertas, una Comisión Evaluadora para realizar el estudio de las propuestas. Esta deberá ser
--------	---

	<p>integrada por profesionales adecuados y de reconocida capacidad y experiencia en el tema.</p> <p>Esta Comisión estará también integrada por técnicos designados por la UCP (PMB - MVOTMA)</p>
IAO 24.1	<p>La apertura de las Ofertas tendrá lugar en: <i>Mesa de Licitaciones Edificio Comunal Planta Baja Sector B</i></p> <p><i>Fecha: <u>28 de junio de 2018</u>; Hora: <u>13 hs.</u></i></p>
IAO 24.3	<p>Se agrega:</p> <p>En el Acto de Apertura sólo podrán ser rechazadas liminarmente las ofertas que: a) se presenten tardías; b) no presenten la garantía de mantenimiento de oferta; c) no estén firmadas por el representante legal de la empresa y d) provengan de oferentes que no estén registrados en el RUPE</p>
IAO 25.1	<p>(a) Iniciado el período de evaluación de ofertas y hasta la notificación oficial del resultado de la licitación, se considerará confidencial toda información relacionada con el examen, las aclaraciones y evaluación de las ofertas, así como las recomendaciones de adjudicación de la licitación.</p> <p>La información considerada confidencial no podrá ser conocida por, o divulgada a, personas que no estén directa y oficialmente involucradas con la evaluación de las ofertas. Dicha prohibición incluye a los Oferentes.</p> <p>(b) A partir del momento de la apertura de las ofertas y hasta después de la notificación oficial de los resultados de la licitación, sujeto a lo dispuesto en el literal E de las IAO, ningún Oferente se comunicará con el Contratante sobre ningún aspecto de su oferta o de las ofertas de otros Oferentes.</p> <p>(c) Cualquier intento por parte de un Oferente de influir en las decisiones del Contratante relativas a la evaluación y comparación de las ofertas o adjudicación del Contrato podrá dar lugar al rechazo de su oferta.</p>
IAO 27	<p>Se agrega que: la falta de coherencia, a juicio del contratante, constatada mediante la documentación indicada, entre el precio global ofertado y el detalle de actividades, metrajes y precios unitarios, el plazo de obra, el plan de trabajo, el cronograma financiero y el equipo técnico propuesto dará lugar al rechazo de la oferta.</p>

F. Adjudicación del Contrato

IAO 34.2	<p>a) Previo a la notificación de la Resolución de Adjudicación y/o de la Carta de Aceptación el Contratante podrá solicitar información complementaria a efectos de verificar que la empresa cumple con lo especificado en las cláusulas 5.3 (g) y 5.5 (e).</p> <p>El incumplimiento de las condiciones allí establecidas por parte del oferente seleccionado constituirá base suficiente para anular la adjudicación del contrato, sin derecho a reclamación alguna, procediendo a la adjudicación del oferente que sigue en el orden de prelación establecido en el Informe de la Comisión Evaluadora.</p> <p>b) La Carta de Aceptación dará inicio a la etapa de ajuste de los términos finales del Contrato.</p> <p>Se destacan los siguientes temas de negociación:</p>
-----------------	---

	<ul style="list-style-type: none"> • Proyecto Ejecutivo (detalles) • Plan de Obra (Programa) • Implantación de Obra • Trabajos por día • Lista de Contratistas <p>En forma paralela el oferente seleccionado irá preparando la documentación necesaria para la firma del contrato:</p> <ul style="list-style-type: none"> • El Plan de Trabajo y cronograma de tareas aprobados por el Contratante. • Proyecto Ejecutivo avalado por los Técnicos y los Asesores de la empresa incluyendo información complementaria preparada por el Contratista y aprobados por la Dirección de Obra. • Las Actas que las partes suscriban a los fines de la ejecución del contrato. • Los planos complementarios preparados por el Contratista que fueran aprobados por la Dirección de Obra y confirmados por el Contratante. • El Certificado que habilita al adjudicatario a suscribir el Contrato, expedido por el Registro Nacional de Empresas del MTOP (Certificado de VECA LIBRE para contratar). • Constancia de inscripción en el Registro Único de Proveedores del Estado (RUPE) en calidad de ACTIVO. • Certificado de BPS, DGI y BSE vigente a la firma de contrato. • Certificado del Registro de Actos Personales libre ampliados a la firma del contrato. En caso de existir inscripciones, las mismas deberán ser descartadas por Escribano (Sólo para empresas nacionales; no es exigible para las Empresas extranjeras). • Certificado Notarial de vigencia y representación legal de la adjudicataria. • En caso de APCAs: Documento de constitución del APCA, Documento por el cual el consorcio o grupo o conjunto de empresas se constituyan en obligados solidarios del cumplimiento del contrato; Cumplimiento o terminación del registro de la empresa o consorcio extranjero adjudicatario en el Registro Nacional de Empresas del MTOP. • Garantía de fiel cumplimiento del Contrato (a primer requerimiento)
<p>IAO 34.3</p>	<p>El Convenio (Contrato de Obra Física) incorporará todos los acuerdos entre el Contratante y el Oferente seleccionado. (Anexo III. Modelo de Contrato)</p> <p>La Carta de Aceptación (Anexo II) se presentará luego que las empresas</p>

	<p>oferentes den su conformidad a la notificación de la Resolución de adjudicación o finalice el plazo legal para la interposición de recursos administrativos.</p> <p>El adjudicatario en un plazo máximo de 5 días corridos, contados a partir del día siguiente de haber recibido la carta de aceptación, presentará la Garantía de Cumplimiento de Contrato de conformidad con la Cláusula 35 de las IAO y toda otra documentación necesaria para la firma del Contrato.</p> <p>Si los plazos vencieren en día inhábil, la obligación se trasladará al día hábil inmediato siguiente.</p>
IAO 35.1	<p>La firma del contrato se realizará en un plazo máximo de 10 días corridos, contados a partir del día siguiente de haber recibido el adjudicatario la carta de aceptación, previo cumplimiento de lo estipulado en la IAO 34.3</p> <p>Si éste plazo venciere en día inhábil la obligación se trasladará al día hábil inmediato siguiente.</p> <p>El monto de dicha garantía es del 5 % (cinco por ciento) del monto total del Contrato y se constituirá mediante depósito efectivo, aval bancario, bonos del tesoro, póliza de seguros de fianza extendida a la vista o a primer requerimiento.</p>
IAO 36.1	<p>El pago de anticipo será por un monto máximo del 10% (diez por ciento) del Precio del Contrato.</p> <p>El pago del anticipo financiero solicitado por el contratista estará sujeto a la aprobación del contratante y el Programa de Mejoramiento de Barrio II – MVOTMA.</p>
IAO 37.1	No aplica.

Sección III. Países Elegibles

Elegibilidad para el suministro de bienes, la construcción de obras y la prestación de servicios en adquisiciones financiadas por el Banco

1) Países Miembros cuando el financiamiento provenga del Banco Interamericano de Desarrollo.

8.a.a) Países Prestatarios:

(8.a.a.i) *Argentina, Bahamas, Barbados, Belice, Bolivia, Brasil, Chile, Colombia, Costa Rica, Ecuador, El Salvador, Guatemala, Guyana, Haití, Honduras, Jamaica, México, Nicaragua, Panamá, Paraguay, Perú, República Dominicana, Suriname, Trinidad y Tobago, Uruguay, y Venezuela.*

8.a.b) Países no Prestatarios:

(8.a.b.i) *Alemania, Austria, Bélgica, Canadá, Croacia, Dinamarca, Eslovenia, España, Estados Unidos, Finlandia, Francia, Israel, Italia, Japón, Noruega, Países Bajos, Portugal, Reino Unido, República de Corea, República Popular China, Suecia y Suiza.*

2) Criterios para determinar Nacionalidad y el país de origen de los bienes y servicios

Para efectuar la determinación sobre: a) la nacionalidad de las firmas e individuos elegibles para participar en contratos financiados por el Banco y b) el país de origen de los bienes y servicios, se utilizarán los siguientes criterios:

A) Nacionalidad

a) **Un individuo** tiene la nacionalidad de un país miembro del Banco si él o ella satisface uno de los siguientes requisitos:

- (i) es ciudadano de un país miembro; o
- (ii) ha establecido su domicilio en un país miembro como residente “bona fide” y está legalmente autorizado para trabajar en dicho país.

b) **Una firma** tiene la nacionalidad de un país miembro si satisface los dos siguientes requisitos:

- (i) esta legalmente constituida o incorporada conforme a las leyes de un país miembro del Banco; y
- (ii) más del cincuenta por ciento (50%) del capital de la firma es de propiedad de individuos o firmas de países miembros del Banco.

Todos los socios de una asociación en participación, consorcio o asociación (APCA) con responsabilidad mancomunada y solidaria y todos los subcontratistas deben cumplir con los requisitos arriba establecidos.

B) Origen de los Bienes

Los bienes se originan en un país miembro del Banco si han sido extraídos, cultivados, cosechados o producidos en un país miembro del Banco. Un bien es producido cuando mediante manufactura, procesamiento o ensamblaje el resultado es un artículo comercialmente reconocido cuyas características básicas, su función o propósito de uso son substancialmente diferentes de sus partes o componentes.

En el caso de un bien que consiste de varios componentes individuales que requieren interconectarse (lo que puede ser ejecutado por el suministrador, el comprador o un tercero) para lograr que el bien pueda operar, y sin importar la complejidad de la interconexión, el Banco considera que dicho bien es elegible para su financiación si el ensamblaje de los componentes individuales se hizo en un país miembro. Cuando el bien es una combinación de varios bienes individuales que normalmente se empaacan y venden comercialmente como una sola unidad, el bien se considera que proviene del país en donde este fue empaacado y embarcado con destino al comprador.

Para efectos de determinación del origen de los bienes identificados como “hecho en la Unión Europea”, estos serán elegibles sin necesidad de identificar el correspondiente país específico de la Unión Europea.

El origen de los materiales, partes o componentes de los bienes o la nacionalidad de la firma productora, ensambladora, distribuidora o vendedora de los bienes no determina el origen de los mismos.

C) Origen de los Servicios

El país de origen de los servicios es el mismo del individuo o firma que presta los servicios conforme a los criterios de nacionalidad arriba establecidos. Este criterio se aplica a los servicios conexos al suministro de bienes (tales como transporte, aseguramiento, montaje, ensamblaje, etc.), a los servicios de construcción y a los servicios de consultoría.

Sección IV. Formularios de la Oferta

1. Formulario de la Oferta

Fecha:

Préstamo N°: 3097/OC-UR

Llamado a Licitación Pública (*especificar Nacional o Internacional*) N° (*número de licitación*)

A: Intendencia de

De nuestra mayor consideración:

.....(Nombre de la empresa)..... representada por, C.I. en su calidad de Representante Legal con domicilio real de la empresa en la calle N.º de la ciudad de,(país)..... y con domicilio local en la calle de la ciudad de,(país)....., con fax N.º, luego de haber examinado los documentos de licitación, incluidas todas sus enmiendas, los suscritos ofrecemos realizar los servicios y construir las obras descritas en y de conformidad con dichos documentos, por un monto global, único y total de \$(pesos uruguayos.....); que incluye los correspondientes aportes al Banco de Previsión Social, los montos abonados en concepto del Impuesto al Valor Agregado por los insumos gravados y todo tributo exigido por la legislación vigente de acuerdo con el siguiente detalle:

Monto Básico: \$

Impuesto al Valor Agregado (IVA): \$

Leyes sociales: \$

Total (Monto Global): \$

Si nuestra oferta es aceptada, nos comprometemos a iniciar la movilización y las obras de acuerdo con el plan de los trabajos.

Si nuestra oferta es aceptada, contrataremos una garantía de cumplimiento de contrato equivalente al 5% del monto del mismo para asegurar el debido cumplimiento de éste en forma prescrita por el Contratante.

Nos comprometemos a mantener esta oferta por un período de 180 días calendario a

partir de la fecha fijada para la apertura de las ofertas conforme a las DDL; la oferta nos obligará y podrá ser aceptada en cualquier momento antes de que venza dicho plazo.

Esta oferta, junto con su aceptación por escrito incluida en la notificación de adjudicación, constituirá un Contrato valedero hasta que se firme un Contrato formal.

Entendemos que ustedes no están obligados a aceptar nuestra oferta ni ninguna otra de las ofertas que reciban.

El monto de mano de obra imponible es de \$(no forma parte del monto global)

Debidamente autorizado para firmar la oferta por y en nombre de, extendemos la presente declaración el día del mes de de 20.....

Firma:

Aclaración de firma:

3.- Nota de Declaración y Garantía (IAO 3.3)

En la ciudad de (Especificar Ciudad), el (día) de (mes) de (año)

Por la presente la empresa: (nombre fiscal de la empresa oferente)

Con domicilio legal en: (Dirección fiscal de la empresa oferente)

Teléfono: (Teléfono especificado en la Nota del oferente según IAO 13.1 inciso 5 de la Documentación General)

Fax: (Teléfono especificado en la Nota del oferente según IAO 13.1 inciso 5 de la Documentación General)

Dirección de correo electrónico (Dirección de correo electrónico especificado en la Nota del oferente según IAO 13.1 inciso 5 de la Documentación General)

Todas las direcciones son válidas para recibir notificaciones referentes a la Licitación Pública (especificar Nacional o Internacional) N° (Especificar número de licitación según llamado)

Declaramos y garantizamos que:

- a. que han leído y entendido las definiciones de Prácticas Prohibidas del Banco y las sanciones aplicables a la comisión de las mismas que constan de este documento y se obligan a observar las normas pertinentes sobre las mismas;
- b. que no han incurrido en ninguna Práctica Prohibida descrita en este documento;
- c. que no han tergiversado ni ocultado ningún hecho sustancial durante los procesos de selección, negociación, adjudicación o ejecución de un contrato;
- d. que ni ellos ni sus agentes, personal, subcontratistas, subconsultores, directores, funcionarios o accionistas principales han sido declarados por el Banco o por otra Institución Financiera Internacional (IFI) con la cual el Banco haya suscrito un acuerdo para el reconocimiento recíproco de sanciones, inelegibles para que se les adjudiquen contratos financiados por el Banco o por dicha IFI, o culpables de delitos vinculados con la comisión de Prácticas Prohibidas;
- e. que ninguno de sus directores, funcionarios o accionistas principales han sido director, funcionario o accionista principal de ninguna otra compañía o entidad que haya sido declarada inelegible por el Banco o por otra Institución Financiera Internacional (IFI) y con sujeción a lo dispuesto en acuerdos suscritos por el Banco concernientes al reconocimiento recíproco de sanciones para que se le adjudiquen contratos financiados por el Banco o ha sido declarado culpable de un delito vinculado con Prácticas Prohibidas;
- f. que han declarado todas las comisiones, honorarios de representantes, pagos por servicios de facilitación o acuerdos para compartir ingresos relacionados con actividades financiadas por el Banco;

- g. que reconocen que el incumplimiento de cualquiera de estas garantías constituye el fundamento para la imposición por el Banco de una o más de las medidas que se describen en la Cláusula 3.1 (b).

Por (especificar nombre del oferente)

Firma del representante legal autorizado

Aclaración de firma

4.- Nota de Manifestación y Declaración

IAO 13.1 Documentos Referidos a la oferta, punto 3

En la ciudad de (especificar ciudad), el (día) de (mes) de (año)

Por la presente la empresa: (nombre fiscal de la empresa oferente)

Con domicilio legal en: (Dirección fiscal de la empresa oferente)

Teléfono: (Teléfono especificado en la Nota del oferente según IAO 13.1 inciso 5 de la Documentación General)

Fax: (Teléfono especificado en la Nota del oferente según IAO 13.1 inciso 5 de la Documentación General)

Dirección de correo electrónico (Dirección de correo electrónico especificado en la Nota del oferente según IAO 13.1 inciso 5 de la Documentación General)

Todas las direcciones son válidas para recibir notificaciones referentes a la Licitación Pública (especificar Nacional o Internacional) N° (Especificar número de licitación según llamado)

Se manifiesta y declara que en relación a esta licitación:

- ha analizado los recaudos de las obras objeto del llamado y las modificaciones o complementos propuestos y aprobados por la Contratante y la UCP (PMB/MVOTMA); en consecuencia, realizar las obras y servicios necesarios para cumplir con el objeto del Contrato, por el monto global ofertado.
- El precio global ofertado incluirá la totalidad de honorarios y costos necesarios para realizar los trabajos y obras especificadas
- no se han pagado ni se pagarán ningún tipo de comisiones y gratificaciones
- nuestra oferta cumple sustancialmente con los documentos de licitación
- Que la suma de los subcontratos propuestos no supera en su conjunto el 25% del precio total de la oferta.

Por (especificar nombre del oferente)

Firma del representante legal autorizado

Aclaración de firma

5.- Nota de Manifestación y Declaración

IAO 5.4 Documentos Referidos a la oferta.

En la ciudad de (especificar ciudad), el (día) de (mes) de (año)

Por la presente el Consorcio “especificar nombre de intención”: (nombre fiscal de cada una de las empresas participantes del mismo)

Con domicilio legal en: (Dirección fiscal del socio designado como representante del consorcio)

Teléfono: (Teléfono especificado en la Nota del oferente según IAO 13.1 inciso 5 de la Documentación General)

Fax: (Teléfono especificado en la Nota del oferente según IAO 13.1 inciso 5 de la Documentación General)

Dirección de correo electrónico (Dirección de correo electrónico especificado en la Nota del oferente según IAO 13.1 inciso 5 de la Documentación General)

Todas las direcciones son válidas para recibir notificaciones referentes a la Licitación Pública (especificar Nacional o Internacional) N° (Especificar número de licitación según llamado)

Se manifiesta y declara que en relación a esta licitación:

- ha analizado los recaudos de las obras objeto del llamado y las modificaciones o complementos propuestos y aprobados por la Contratante y la UCP; en consecuencia, realizar las obras y servicios necesarios para cumplir con el objeto del Contrato, por el monto global ofertado.
- El precio global ofertado incluirá la totalidad de honorarios y costos necesarios para realizar los trabajos y obras especificadas.
- no se han pagado ni se pagarán ningún tipo de comisiones y gratificaciones.
- nuestra oferta cumple sustancialmente con los documentos de licitación.
- Que la suma de los subcontratos propuestos no supera en su conjunto el 25% del precio total de la oferta.

Por (especificar nombre del oferente)

Firma del representante legal autorizado

Aclaración de firma

6.- Formulario de Identificación del Oferente

“Nombre del oferente”

Licitación Pública (Indicar Nacional o Internacional) N.º (especificar número de la licitación según el llamado)

En la ciudad de (especificar ciudad), el (día) de (mes) de (año)

Razón Social de la Empresa:

Nombre Comercial de la Empresa:

R.U.T.

Domicilio Fiscal: (Indicar Calle, N° de puerta, oficina (si corresponde), país, ciudad, localidad)

Tel y Fax:

Correo Electrónico:

Número de registro en el BPS:

Registro Proveedor del Estado: (Indicar número de registro)

Exento de IVA: (Indicar si o no):

Representante Legal: (Nombre) Electrónico:	Tel/Cel:	Correo
---	----------	--------

Representante Técnico: (Nombre) Electrónico:	Tel/Cel:	Correo
---	----------	--------

Titular de la Empresa (Nombre) Electrónico:	Tel/Cel:	Correo
--	----------	--------

Declaro estar en condiciones legales de contratar con el Estado.

Todas las direcciones son válidas para recibir notificaciones referentes a la Licitación Pública (especificar Nacional o Internacional) N° (Especificar número de licitación según llamado)

Por (especificar nombre del oferente)

Firma del representante legal autorizado

Aclaración de firma:

Sección V. Condiciones Generales del Contrato

A. Disposiciones Generales

1. Definiciones

1.1. Las palabras y expresiones definidas aparecen en negrillas.

- (a) El **Conciliador** es la persona nombrada en forma conjunta por el Contratante y el Contratista o en su defecto, por la Autoridad Nominadora de conformidad con la cláusula 26.1 de estas CGC, para resolver en primera instancia cualquier controversia, de conformidad con lo dispuesto en las cláusulas 24 y 25 de estas CGC.
- (b) La **Lista de Cantidades** es la lista debidamente preparada por el Oferente, con indicación de las cantidades y precios, que forma parte de la Oferta.
- (c) **Eventos Compensables** son los definidos en la cláusula 44 de estas CGC.
- (d) La **Fecha de Terminación** es la fecha de terminación de las Obras, certificada por el Gerente de Obras de acuerdo con la Subcláusula 55.1 de estas CGC.
- (e) El **Contrato** es el Contrato entre el Contratante y el Contratista para ejecutar, terminar y mantener las Obras. Comprende los documentos enumerados en la Subcláusula 2.3 de estas CGC.
- (f) El **Contratista** es la persona natural o jurídica, cuya Oferta para la ejecución de las Obras ha sido aceptada por el Contratante.
- (g) La **Oferta del Contratista** es el documento de licitación que fue completado y entregado por el Contratista al Contratante.
- (h) El **Precio del Contrato** es el precio establecido en la Carta de Aceptación y subsecuentemente, según sea ajustado de conformidad con las disposiciones del Contrato.
- (i) Días significa días calendario; Meses significa meses calendario.
- (j) **Trabajos por día** significa una variedad de trabajos que se pagan en base al tiempo utilizado por los empleados y equipos del Contratista, en adición a los pagos por concepto de los materiales y planta conexos.
- (k) **Defecto** es cualquier parte de las Obras que no haya sido terminada conforme al Contrato.
- (l) El **Certificado de Responsabilidad por Defectos** es el certificado emitido por el Gerente de Obras una vez que el Contratista ha corregido los defectos.
- (m) El **Período de Responsabilidad por Defectos** es el período **estipulado en la Subcláusula 35.1 de las CEC** y calculado a partir de la fecha de terminación.

- (n) Los **Planos** incluye los cálculos y otra información proporcionada o aprobada por el Gerente de Obras para la ejecución del Contrato.
- (o) El **Contratante** es la parte que contrata con el Contratista para la ejecución de las Obras, según se **estipula en las CEC**.
- (p) **Equipos** es la maquinaria y los vehículos del Contratista que han sido trasladados transitoriamente al Sitio de las Obras para la construcción de las Obras.
- (q) El **Precio Inicial del Contrato** es el Precio del Contrato indicado en la Carta de Aceptación del Contratante.
- (r) La **Fecha Prevista de Terminación** de las Obras es la fecha en que se prevé que el Contratista deba terminar las Obras y que **se especifica en las CEC**. Esta fecha podrá ser modificada únicamente por el Gerente de Obras mediante una prórroga del plazo o una orden de acelerar los trabajos.
- (s) **Materiales** son todos los suministros, inclusive bienes fungibles, utilizados por el Contratista para ser incorporados en las Obras.
- (t) Planta es cualquiera parte integral de las Obras que tenga una función mecánica, eléctrica, química o biológica.
- (u) El **Gerente de Obras** es la persona cuyo nombre **se indica en las CEC** (o cualquier otra persona competente nombrada por el Contratante con notificación al Contratista, para actuar en reemplazo del Gerente de Obras), responsable de supervisar la ejecución de las Obras y de administrar el Contrato.
- (v) **CEC** significa las Condiciones Especiales del Contrato.
- (w) El **Sitio de las Obras** es el sitio **definido como tal en las CEC**.
- (x) Los **Informes de Investigación del Sitio de las Obras**, incluidos en los documentos de licitación, son informes de tipo interpretativo, basados en hechos, y que se refieren a las condiciones de la superficie y en el subsuelo del Sitio de las Obras.
- (y) **Especificaciones** significa las especificaciones de las Obras incluidas en el Contrato y cualquier modificación o adición hecha o aprobada por el Gerente de Obras.
- (z) La **Fecha de Inicio** es la fecha más tardía en la que el Contratista deberá empezar la ejecución de las Obras y que está **estipulada en las CEC**. No coincide necesariamente con ninguna de las fechas de toma de posesión del Sitio de las Obras.
- (aa) **Subcontratista** es una persona natural o jurídica, contratada por el Contratista para realizar una parte de los trabajos del Contrato, y que incluye trabajos en el Sitio de las Obras.

- (bb) **Obras Provisionales** son las obras que el Contratista debe diseñar, construir, instalar y retirar, y que son necesarias para la construcción o instalación de las Obras.
- (cc) Una **Variación** es una instrucción impartida por el Gerente de Obras que modifica las Obras.
- (dd) Las **Obras** es todo aquello que el Contrato exige al Contratista construir, instalar y entregar al Contratante como **se define en las CEC**.

2. Interpretación

- 2.1. Para la interpretación de estas CGC, si el contexto así lo requiere, el singular significa también el plural, y el masculino significa también el femenino y viceversa. Los encabezamientos de las cláusulas no tienen relevancia por sí mismos. Las palabras que se usan en el Contrato tienen su significado corriente a menos que se las defina específicamente. El Gerente de Obras proporcionará aclaraciones a las consultas sobre estas CGC.
- 2.2. **Si las CEC estipulan** la terminación de las Obras por secciones, las referencias que en las CGC se hacen a las Obras, a la Fecha de Terminación y a la Fecha Prevista de Terminación aplican a cada Sección de las Obras (excepto las referencias específicas a la Fecha de Terminación y de la Fecha Prevista de Terminación de la totalidad de las Obras).
- 2.3. Los documentos que constituyen el Contrato se interpretarán en el siguiente orden de prioridad:
 - (a) Convenio.
 - (b) Carta de Aceptación,
 - (c) Oferta,
 - (d) Condiciones Especiales del Contrato,
 - (e) Condiciones Generales del Contrato,
 - (f) Especificaciones,
 - (g) Planos,
 - (h) Lista de Cantidades, y
 - (i) Cualquier otro documento que **en las CEC se especifique** que forma parte integral del Contrato.

3. Idioma y Ley Aplicables.

- 3.1. El idioma del Contrato y la ley que lo regirá se estipulan en las CEC.

4. Decisiones del Gerente de Obras.

4.1. Salvo cuando se especifique otra cosa, el Gerente de Obras, en representación del Contratante, decidirá sobre cuestiones contractuales que se presenten entre el Contratante y el Contratista.

5. Delegación de funciones.

5.1. El Gerente de Obras, después de notificar al Contratista, podrá delegar en otras personas, con excepción del Conciliador, cualquiera de sus deberes y responsabilidades y, asimismo, podrá cancelar cualquier delegación de funciones, después de notificar al Contratista.

6. Comunicaciones.

6.1. Las comunicaciones cursadas entre las partes a las que se hace referencia en las Condiciones del Contrato sólo serán válidas cuando sean formalizadas por escrito. Las notificaciones entrarán en vigor una vez que sean entregadas.

7. Subcontratos.

7.1. El Contratista podrá subcontratar trabajos si cuenta con la aprobación del Gerente de Obras, pero no podrá ceder el Contrato sin la aprobación por escrito del Contratante. La subcontratación no altera las obligaciones del Contratista.

8. Otros Contratistas.

8.1. El Contratista deberá cooperar y compartir el Sitio de las Obras con otros contratistas, autoridades públicas, empresas de servicios públicos y el Contratante en las fechas señaladas en la Lista de Otros Contratistas **indicada en las CEC**. El Contratista también deberá proporcionarles a éstos las instalaciones y servicios que se describen en dicha Lista. El Contratante podrá modificar la Lista de Otros Contratistas y deberá notificar al respecto al Contratista.

9. Personal.

9.1. El Contratista deberá emplear el personal clave enumerado en la Lista de Personal Clave, de conformidad con lo **indicado en las CEC**, para llevar a cabo las funciones especificadas en la Lista, u otro personal aprobado por el Gerente de Obras. El Gerente de Obras aprobará cualquier reemplazo de personal clave solo si las calificaciones, habilidades, preparación, capacidad y experiencia del personal propuesto son iguales o superiores a las del personal que figura en la Lista.

9.2. Si el Gerente de Obras solicita al Contratista la remoción de un integrante de la fuerza laboral del Contratista, indicando las causas que motivan el pedido, el Contratista se asegurará que dicha persona se retire del Sitio de las Obras dentro de los siete días siguientes y no tenga ninguna otra participación en los trabajos relacionados con el Contrato.

10. Riesgos del Contratante y del Contratista.

10.1. Son riesgos del Contratante los que en este Contrato se estipulen que corresponden al Contratante, y son riesgos del Contratista los que en este Contrato se estipulen que corresponden al Contratista.

11. Riesgos del Contratante.

11.1. Desde la Fecha de Inicio de las Obras hasta la fecha de emisión del Certificado de Corrección de Defectos, son riesgos del Contratante:

- (a) Los riesgos de lesiones personales, de muerte, o de pérdida o daños a la propiedad (sin incluir las Obras, Planta, Materiales y Equipos) como consecuencia de:
 - (i) el uso u ocupación del Sitio de las Obras por las Obras, o con el objeto de realizar las Obras, como resultado inevitable de las Obras, o
 - (ii) negligencia, violación de los deberes establecidos por la ley, o interferencia con los derechos legales por parte del Contratante o cualquiera persona empleada por él o contratada por él, excepto el Contratista.
- (b) El riesgo de daño a las Obras, Planta, Materiales y Equipos, en la medida en que ello se deba a fallas del Contratante o en el diseño hecho por el Contratante, o a una guerra o contaminación radioactiva que afecte directamente al país donde se han de realizar las Obras.

11.2. Desde la Fecha de Terminación hasta la fecha de emisión del Certificado de Corrección de Defectos, será riesgo del Contratante la pérdida o daño de las Obras, Planta y Materiales, excepto la pérdida o daños como consecuencia de:

- (a) un Defecto que existía en la Fecha de Terminación;
- (b) un evento que ocurrió antes de la Fecha de Terminación, y que no constituía un riesgo del Contratante; o
- (c) las actividades del Contratista en el Sitio de las Obras después de la Fecha de Terminación.

12. Riesgos del Contratista.

12.1. Desde la Fecha de Inicio de las Obras hasta la fecha de emisión del Certificado de Corrección de Defectos, cuando los riesgos de lesiones personales, de muerte y de pérdida o daño a la propiedad (incluyendo, sin limitación, las Obras, Planta, Materiales y Equipo) no sean riesgos del Contratante, serán riesgos del Contratista.

13. Seguros.

13.1. El Contratista deberá contratar seguros emitidos en el nombre conjunto del Contratista y del Contratante, para cubrir el período comprendido entre la Fecha

de Inicio y el vencimiento del Período de Responsabilidad por Defectos, por los montos totales y los montos deducibles **estipulados en las CEC**, los siguientes eventos constituyen riesgos del Contratista:

- (a) pérdida o daños a -- las Obras, Planta y Materiales;
- (b) pérdida o daños a -- los Equipos;
- (c) pérdida o daños a -- la propiedad (sin incluir las Obras, Planta, Materiales y Equipos) relacionada con el Contrato, y
- (d) lesiones personales o muerte.

13.2. El Contratista deberá entregar al Gerente de Obras, para su aprobación, las pólizas y los certificados de seguro antes de la Fecha de Inicio. Dichos seguros deberán contemplar indemnizaciones pagaderas en los tipos y proporciones de monedas requeridos para rectificar la pérdida o los daños o perjuicios ocasionados.

13.3. Si el Contratista no proporcionara las pólizas y los certificados exigidos, el Contratante podrá contratar los seguros cuyas pólizas y certificados debería haber suministrado el Contratista y podrá recuperar las primas pagadas por el Contratante de los pagos que se adeuden al Contratista, o bien, si no se le adeudara nada, considerarlas una deuda del Contratista.

13.4. Las condiciones del seguro no podrán modificarse sin la aprobación del Gerente de Obras.

13.5. Ambas partes deberán cumplir con todas las condiciones de las pólizas de seguro.

14. Informes de investigación del Sitio de las Obras.

14.1. El Contratista, al preparar su Oferta, se basará en los informes de investigación del Sitio de las Obras indicados en las CEC, además de cualquier otra información de que disponga el Oferente.

15. Consultas acerca de las Condiciones Especiales del Contrato.

15.1. El Gerente de Obras responderá a las consultas sobre las CEC.

16. Construcción de las Obras por el Contratista

16.1. El Contratista deberá construir e instalar las Obras de conformidad con las Especificaciones y los Planos.

17. Terminación de las Obras en la fecha prevista.

17.1. El Contratista podrá iniciar la construcción de las Obras en la Fecha de Inicio y deberá ejecutarlas de acuerdo con el Programa que hubiera presentado, con las actualizaciones que el Gerente de Obras hubiera aprobado, y terminarlas en la Fecha Prevista de Terminación.

18. Aprobación por el Gerente de Obras.

- 18.1. El Contratista deberá proporcionar al Gerente de Obras las Especificaciones y los Planos que muestren las obras provisionales propuestas, quien deberá aprobarlas si dichas obras cumplen con las Especificaciones y los Planos.
- 18.2. El Contratista será responsable por el diseño de las obras provisionales.
- 18.3. La aprobación del Gerente de Obras no liberará al Contratista de responsabilidad en cuanto al diseño de las obras provisionales.
- 18.4. El Contratista deberá obtener las aprobaciones del diseño de las obras provisionales por parte de terceros cuando sean necesarias.
- 18.5. Todos los planos preparados por el Contratista para la ejecución de las obras provisionales o definitivas deberán ser aprobados previamente por el Gerente de Obras antes de su utilización.

19. Seguridad.

- 19.1. El Contratista será responsable por la seguridad de todas las actividades en el Sitio de las Obras.

20. Descubrimientos.

- 20.1. Cualquier elemento de interés histórico o de otra naturaleza o de gran valor que se descubra inesperadamente en la zona de las obras será de propiedad del Contratante. El Contratista deberá notificar al Gerente de Obras acerca del descubrimiento y seguir las instrucciones que éste imparta sobre la manera de proceder.

21. Toma de posesión del Sitio de las Obras.

- 21.1. El Contratante traspasará al Contratista la posesión de la totalidad del Sitio de las Obras. Si no se traspasara la posesión de alguna parte en la fecha estipulada en las CEC, se considerará que el Contratante ha demorado el inicio de las actividades pertinentes y que ello constituye un evento compensable.

22. Acceso al Sitio de las Obras.

- 22.1. El Contratista deberá permitir al Gerente de Obras, y a cualquier persona autorizada por éste, el acceso al Sitio de las Obras y a cualquier lugar donde se estén realizando o se prevea realizar trabajos relacionados con el Contrato.

23. Instrucciones, Inspecciones y Auditorias.

- 23.1. El Contratista deberá cumplir todas las instrucciones del Gerente de Obras que se ajusten a la ley aplicable en el Sitio de las Obras.
- 23.2. El Contratista permitirá que el Banco inspeccione las cuentas, registros contables y archivos del Contratista relacionados con la presentación de ofertas y la ejecución del contrato y realice auditorias por medio de auditores designados por el Banco, si así lo requiere el Banco. Para estos efectos, el Contratista deberá conservar todos los documentos y registros relacionados con el proyecto financiado por el Banco, por un período de cinco (5) años luego de terminado el

trabajo. Igualmente, entregará al Banco todo documento necesario para la investigación pertinente sobre denuncias de fraude y corrupción y ordenará a los individuos, empleados o agentes del Contratista que tengan conocimiento del proyecto financiado por el Banco a responder a las consultas provenientes de personal del Banco.

24. Controversias.

24.1. Si el Contratista considera que el Gerente de Obras ha tomado una decisión que está fuera de las facultades que le confiere el Contrato, o que no es acertada, la decisión se someterá a la consideración del Conciliador dentro de los 14 días siguientes a la notificación de la decisión del Gerente de Obras.

25. Procedimientos para la solución de controversias.

25.1. El Conciliador deberá comunicar su decisión por escrito dentro de los 28 días siguientes a la recepción de la notificación de una controversia.

25.2. El Conciliador será compensado por su trabajo, cualquiera que sea su decisión, por hora según los honorarios especificados en los DDL y en las CEC, además de cualquier otro gasto reembolsable indicado en las CEC y el costo será sufragado por partes iguales por el Contratante y el Contratista. Cualquiera de las partes podrá someter la decisión del Conciliador a arbitraje dentro de los 28 días siguientes a la decisión por escrito del Conciliador. Si ninguna de las partes sometiese la controversia a arbitraje dentro del plazo de 28 días mencionado, la decisión del Conciliador será definitiva y obligatoria.

25.3. El arbitraje deberá realizarse de acuerdo al procedimiento de arbitraje publicado por la institución **denominada en las CEC** y en el lugar **establecido en las CEC**.

26. Reemplazo del Conciliador.

26.1. En caso de renuncia o muerte del Conciliador, o en caso de que el Contratante y el Contratista coincidieran en que el Conciliador no está cumpliendo sus funciones de conformidad con las disposiciones del Contrato, el Contratante y el Contratista nombrarán de común acuerdo un nuevo Conciliador. Si al cabo de 30 días el Contratante y el Contratista no han llegado a un acuerdo, a petición de cualquiera de las partes, el Conciliador será designado por la Autoridad Nominadora estipulada en las CEC dentro de los 14 días siguientes a la recepción de la petición.

B. Control de Plazos

27. Programa.

- 27.1. Dentro del plazo **establecido en las CEC** y después de la fecha de la Carta de Aceptación, el Contratista presentará al Gerente de Obras, para su aprobación, un Programa en el que consten las metodologías generales, la organización, la secuencia y el calendario de ejecución de todas las actividades relativas a las Obras.
- 27.2. El Programa actualizado será aquel que refleje los avances reales logrados en cada actividad y los efectos de tales avances en el calendario de ejecución de las tareas restantes, incluyendo cualquier cambio en la secuencia de las actividades.
- 27.3. El Contratista deberá presentar al Gerente de Obras para su aprobación, un Programa con intervalos iguales que no excedan el período establecidos en las CEC. Si el Contratista no presenta dicho Programa actualizado dentro de este plazo, el Gerente de Obras podrá retener el monto especificado en las CEC del próximo certificado de pago y continuar reteniendo dicho monto hasta el pago que prosiga a la fecha en la cual el Contratista haya presentado el Programa atrasado.
- 27.4. La aprobación del Programa por el Gerente de Obras no modificará de manera alguna las obligaciones del Contratista. El Contratista podrá modificar el Programa y presentarlo nuevamente al Gerente de Obras en cualquier momento. El Programa modificado deberá reflejar los efectos de las Variaciones y de los Eventos Compensables.

28. Prórroga de la Fecha Prevista de Terminación.

- 28.1. El Gerente de Obras deberá prorrogar la Fecha Prevista de Terminación cuando se produzca un Evento Compensable o se ordene una Variación que haga imposible la terminación de las Obras en la Fecha Prevista de Terminación sin que el Contratista adopte medidas para acelerar el ritmo de ejecución de los trabajos pendientes y que le genere gastos adicionales.
- 28.2. El Gerente de Obras determinará si debe prorrogarse la Fecha Prevista de Terminación y por cuánto tiempo, dentro de los 21 días siguientes a la fecha en que el Contratista solicite al Gerente de Obras una decisión sobre los efectos de una Variación o de un Evento Compensable y proporcione toda la información sustentadora. Si el Contratista no hubiere dado aviso oportuno acerca de una demora o no hubiere cooperado para resolverla, la demora debida a esa falla no será considerada para determinar la nueva Fecha Prevista de Terminación.

29. Aceleración de las Obras.

- 29.1. Cuando el Contratante quiera que el Contratista finalice las Obras antes de la Fecha Prevista de Terminación, el Gerente de Obras deberá solicitar al Contratista propuestas valoradas para conseguir la necesaria aceleración de la ejecución de los trabajos. Si el Contratante aceptara dichas propuestas, la Fecha

Prevista de Terminación será modificada como corresponda y ratificada por el Contratante y el Contratista.

29.2. Si las propuestas con precios del Contratista para acelerar la ejecución de los trabajos son aceptadas por el Contratante, dichas propuestas se tratarán como Variaciones y los precios de las mismas se incorporarán al Precio del Contrato.

30. Demoras ordenadas por el Gerente de Obras.

30.1. El Gerente de Obras podrá ordenar al Contratista que demore la iniciación o el avance de cualquier actividad comprendida en las Obras.

31. Reuniones administrativas.

31.1. Tanto el Gerente de Obras como el Contratista podrán solicitar a la otra parte que asista a reuniones administrativas. El objetivo de dichas reuniones será la revisión de la programación de los trabajos pendientes y la resolución de asuntos planteados conforme con el procedimiento de Advertencia Anticipada descrito en la Cláusula 32.

31.2. El Gerente de Obras deberá llevar un registro de lo tratado en las reuniones administrativas y suministrar copias del mismo a los asistentes y al Contratante. Ya sea en la propia reunión o con posterioridad a ella, el Gerente de Obras deberá decidir y comunicar por escrito a todos los asistentes sus respectivas obligaciones en relación con las medidas que deban adoptarse.

32. Advertencia Anticipada.

32.1. El Contratista deberá advertir al Gerente de Obras lo antes posible sobre futuros posibles eventos o circunstancias específicas que puedan perjudicar la calidad de los trabajos, elevar el Precio del Contrato o demorar la ejecución de las Obras. El Gerente de Obras podrá solicitarle al Contratista que presente una estimación de los efectos esperados que el futuro evento o circunstancia podrían tener sobre el Precio del Contrato y la Fecha de Terminación. El Contratista deberá proporcionar dicha estimación tan pronto como le sea razonablemente posible.

32.2. El Contratista colaborará con el Gerente de Obras en la preparación y consideración de posibles maneras en que cualquier participante en los trabajos pueda evitar o reducir los efectos de dicho evento o circunstancia y para ejecutar las instrucciones que consecuentemente ordenare el Gerente de Obras.

C. Control de Calidad.

33. Identificación de Defectos.

33.1. El Gerente de Obras controlará el trabajo del Contratista y le notificará de cualquier defecto que encuentre. Dicho control no modificará de manera alguna las obligaciones del Contratista. El Gerente de Obras podrá ordenar al Contratista que localice un defecto y que ponga al descubierto y someta a prueba cualquier trabajo que el Gerente de Obras considere que pudiera tener algún defecto.

34. Pruebas.

34.1. Si el Gerente de Obras ordena al Contratista realizar alguna prueba que no esté contemplada en las Especificaciones a fin de verificar si algún trabajo tiene defectos y la prueba revela que los tiene, el Contratista pagará el costo de la prueba y de las muestras. Si no se encuentra ningún defecto, la prueba se considerará un Evento Compensable.

35. Corrección de Defectos.

35.1. El Gerente de Obras notificará al Contratista todos los defectos de que tenga conocimiento antes de que finalice el Período de Responsabilidad por Defectos, que se inicia en la fecha de terminación y se define en las CEC. El Período de Responsabilidad por Defectos se prorrogará mientras queden defectos por corregir.

35.2. Cada vez que se notifique un defecto, el Contratista lo corregirá dentro del plazo especificado en la notificación del Gerente de Obras.

36. Defectos no corregidos.

36.1. Si el Contratista no ha corregido un defecto dentro del plazo especificado en la notificación del Gerente de Obras, este último estimará el precio de la corrección del defecto, y el Contratista deberá pagar dicho monto.

D. Control de Costos

37. Lista de Cantidades.

- 37.1. La Lista de cantidades deberá contener los rubros correspondientes a la construcción, el montaje, las pruebas y los trabajos de puesta en servicio que deba ejecutar el Contratista.
- 37.2. La Lista de Cantidades se usa para calcular el Precio del Contrato. Al Contratista se le paga por la cantidad de trabajo realizado al precio unitario especificado para cada rubro en la Lista de Cantidades.

38. Modificaciones en las Cantidades.

- 38.1. Si la cantidad final de los trabajos ejecutados difiere en más de 25% de la especificada en la Lista de Cantidades para un rubro en particular, y siempre que la diferencia exceda el 1% del Precio Inicial del Contrato, el Gerente de Obras ajustará los precios para reflejar el cambio.
- 38.2. El Gerente de Obras no ajustará los precios debido a diferencias en las cantidades si con ello se excede el Precio Inicial del Contrato en más del 15%, a menos que cuente con la aprobación previa del Contratante.
- 38.3. Si el Gerente de Obras lo solicita, el Contratista deberá proporcionarle un desglose de los costos correspondientes a cualquier precio que conste en la Lista de Cantidades.

39. Variaciones.

- 39.1. Todas las Variaciones deberán incluirse en los Programas actualizados que presente el Contratista.

40. Pagos de las Variaciones.

- 40.1. Cuando el Gerente de Obras la solicite, el Contratista deberá presentarle una cotización para la ejecución de una Variación. El Contratista deberá proporcionársela dentro de los siete (7) días siguientes a la solicitud, o dentro de un plazo mayor si el Gerente de Obras así lo hubiera determinado. El Gerente de Obras deberá analizar la cotización antes de ordenar la Variación.
- 40.2. Cuando los trabajos correspondientes a la Variación coincidan con un rubro descrito en la Lista de Cantidades y si, a juicio del Gerente de Obras, la cantidad de trabajo o su calendario de ejecución no produce cambios en el costo unitario por encima del límite establecido en la Subcláusula 38.1, para calcular el valor de la Variación se usará el precio indicado en la Lista de Cantidades. Si el costo unitario se modificara, o si la naturaleza o el calendario de ejecución de los trabajos correspondientes a la Variación no coincidiera con los rubros de la Lista de Cantidades, el Contratista deberá proporcionar una cotización con nuevos precios para los rubros pertinentes de los trabajos.

- 40.3. Si el Gerente de Obras no considerase la cotización del Contratista razonable, el Gerente de Obras podrá ordenar la Variación y modificar el Precio del Contrato basado en su propia estimación de los efectos de la Variación sobre los costos del Contratista.
- 40.4. Si el Gerente de Obras decide que la urgencia de la Variación no permite obtener y analizar una cotización sin demorar los trabajos, no se solicitará cotización alguna y la Variación se considerará como un Evento Compensable.
- 40.5. El Contratista no tendrá derecho al pago de costos adicionales que podrían haberse evitado si hubiese hecho la Advertencia Anticipada pertinente.

41. Proyecciones de Flujo de Efectivos.

- 41.1. Cuando se actualice el Programa, el Contratista deberá proporcionar al Gerente de Obras una proyección actualizada del flujo de efectivos. Dicha proyección podrá incluir diferentes monedas según se estipulen en el Contrato, convertidas según sea necesario utilizando las tasas de cambio del Contrato.

42. Certificados de Pago.

- 42.1. El Contratista presentará al Gerente de Obras cuentas mensuales por el valor estimado de los trabajos ejecutados menos las sumas acumuladas previamente certificadas por el Gerente de Obras de conformidad con la Subcláusula 42.2.
- 42.2. El Gerente de Obras verificará las cuentas mensuales del Contratista y certificará la suma que deberá pagársele.
- 42.3. El valor de los trabajos ejecutados será determinado por el Gerente de Obras.
- 42.4. El valor de los trabajos ejecutados comprenderá el valor de las cantidades terminadas de los rubros incluidos en la Lista de Cantidades.
- 42.5. El valor de los trabajos ejecutados incluirá la estimación de las Variaciones y de los Eventos Compensables.
- 42.6. El Gerente de Obras podrá excluir cualquier rubro incluido en un certificado anterior o reducir la proporción de cualquier rubro que se hubiera certificado anteriormente en consideración de información más reciente.

43. Pagos.

- 43.1. Los pagos serán ajustados para deducir los pagos de anticipo y las retenciones. El Contratante pagará al Contratista los montos certificados por el Gerente de Obras dentro de los 28 días siguientes a la fecha de cada certificado. Si el Contratante emite un pago atrasado, en el pago siguiente se deberá pagarle al Contratista interés sobre el pago atrasado. El interés se calculará a partir de la fecha en que el pago atrasado debería haberse emitido hasta la fecha cuando el pago atrasado es emitido, a la tasa de interés vigente para préstamos comerciales para cada una de las monedas en las cuales se hace el pago.

43.2. Si el monto certificado es incrementado en un certificado posterior o como resultado de un veredicto por el Conciliador o un Árbitro, se le pagará interés al Contratista sobre el pago demorado como se establece en esta cláusula. El interés se calculará a partir de la fecha en que se debería haber certificado dicho incremento si no hubiera habido controversia.

43.3. Salvo que se establezca otra cosa, todos los pagos y deducciones se efectuarán en las proporciones de las monedas en que está expresado el Precio del Contrato.

43.4. El Contratante no pagará los rubros de las Obras para los cuales no se indicó precio y se entenderá que están cubiertos en otros precios en el Contrato.

44. Eventos Compensables.

44.1. Se considerarán eventos compensables los siguientes:

- (a) El Contratante no permite acceso a una parte del Sitio de las Obras en la Fecha de Posesión del Sitio de las Obras de acuerdo con la Subcláusula 21.1 de las CGC.
- (b) El Contratante modifica la Lista de Otros Contratistas de tal manera que afecta el trabajo del Contratista en virtud del Contrato.
- (c) El Gerente de Obras ordena una demora o no emite los Planos, las Especificaciones o las instrucciones necesarias para la ejecución oportuna de las Obras.
- (d) El Gerente de Obras ordena al Contratista que ponga al descubierto los trabajos o que realice pruebas adicionales a los trabajos y se comprueba posteriormente que los mismos no presentaban Defectos.
- (e) El Gerente de Obras sin justificación desaprueba una subcontratación.
- (f) Las condiciones del terreno son más desfavorables que lo que razonablemente se podía inferir antes de la emisión de la Carta de Aceptación, a partir de la información emitida a los Oferentes (incluyendo el Informe de Investigación del Sitio de las Obras), la información disponible públicamente y la inspección visual del Sitio de las Obras.
- (g) El Gerente de Obras imparte una instrucción para lidiar con una condición imprevista, causada por el Contratante, o de ejecutar trabajos adicionales que son necesarios por razones de seguridad u otros motivos.
- (h) Otros contratistas, autoridades públicas, empresas de servicios públicos, o el Contratante no trabajan conforme a las fechas y otras limitaciones estipuladas en el Contrato, causando demoras o costos adicionales al Contratista.
- (i) El anticipo se paga atrasado.
- (j) Los efectos sobre el Contratista de cualquiera de los riesgos del Contratante.

(k) El Gerente de Obras demora sin justificación alguna la emisión del Certificado de Terminación.

44.2. Si un evento compensable ocasiona costos adicionales o impide que los trabajos se terminen con anterioridad a la Fecha Prevista de Terminación, se deberá aumentar el Precio del Contrato y/o se deberá prorrogar la Fecha Prevista de Terminación. El Gerente de Obras decidirá si el Precio del Contrato deberá incrementarse y el monto del incremento, y si la Fecha Prevista de Terminación deberá prorrogarse y en qué medida.

44.3. Tan pronto como el Contratista proporcione información que demuestre los efectos de cada evento compensable en su proyección de costos, el Gerente de Obras la evaluará y ajustará el Precio del Contrato como corresponda. Si el Gerente de Obras no considerase la estimación del Contratista razonable, el Gerente de Obras preparará su propia estimación y ajustará el Precio del Contrato conforme a ésta. El Gerente de Obras supondrá que el Contratista reaccionará en forma competente y oportunamente frente al evento.

44.4. El Contratista no tendrá derecho al pago de ninguna compensación en la medida en que los intereses del Contratante se vieran perjudicados si el Contratista no hubiera dado aviso oportuno o no hubiera cooperado con el Gerente de Obras.

45. Impuestos.

45.1. El Gerente de Obras deberá ajustar el Precio del Contrato si los impuestos, derechos y otros gravámenes cambian en el período comprendido entre la fecha que sea 28 días anterior a la de presentación de las Ofertas para el Contrato y la fecha del último Certificado de Terminación. El ajuste se hará por el monto de los cambios en los impuestos pagaderos por el Contratista, siempre que dichos cambios no estuvieran ya reflejados en el Precio del Contrato, o sean resultado de la aplicación de la cláusula 47 de las CGC.

46. Monedas.

46.1. Cuando los pagos se deban hacer en monedas diferentes a la del país del Contratante **estipulada en las CEC**, las tasas de cambio que se utilizarán para calcular las sumas pagaderas serán las estipulados en la Oferta.

47. Ajustes de Precios.

47.1. Los precios se ajustarán para tener en cuenta las fluctuaciones del costo de los insumos, únicamente **si así se estipula en las CEC**. En tal caso, los montos autorizados en cada certificado de pago, antes de las deducciones por concepto de anticipo, se deberán ajustar aplicando el respectivo factor de ajuste de precios a los montos que deban pagarse en cada moneda. Para cada moneda del Contrato se aplicará por separado una fórmula similar a la siguiente:

$$P_c = A_c + B_c (I_{mc}/I_{oc})$$

en la cual:

Pc es el factor de ajuste correspondiente a la porción del Precio del Contrato que debe pagarse en una moneda específica, "c";

Ac y Bc son coeficientes **estipulados en las CEC** que representan, respectivamente, las porciones no ajustables y ajustables del Precio del Contrato que deben pagarse en esa moneda específica "c", e

I_{mc} es el índice vigente al final del mes que se factura, e I_{oc} es el índice correspondiente a los insumos pagaderos, vigente 28 días antes de la apertura de las Ofertas; ambos índices se refieren a la moneda "c".

47.2. Si se modifica el valor del índice después de haberlo usado en un cálculo, dicho cálculo deberá corregirse y se deberá hacer un ajuste en el certificado de pago siguiente. Se considerará que el valor del índice tiene en cuenta todos los cambios en el costo debido a fluctuaciones en los costos.

48. Retenciones.

48.1. El Contratante retendrá de cada pago que se efectúe al Contratista la proporción estipulada en las CEC hasta que las Obras estén terminadas totalmente.

48.2. Cuando las Obras estén totalmente terminadas y el Gerente de Obras haya emitido el Certificado de Terminación de las Obras de conformidad con la Subcláusula 55.1 de las CGC, se le pagará al Contratista la mitad del total retenido y la otra mitad cuando haya transcurrido el Período de Responsabilidad por Defectos y el Gerente de Obras haya certificado que todos los defectos notificados al Contratista antes del vencimiento de este período han sido corregidos.

48.3. Cuando las Obras estén totalmente terminadas, el Contratista podrá sustituir la retención con una garantía bancaria "a la vista".

49. Liquidación por daños y perjuicios.

49.1. El Contratista deberá indemnizar al Contratante por daños y perjuicios conforme al precio por día establecido en las CEC, por cada día de retraso de la Fecha de Terminación con respecto a la Fecha Prevista de Terminación. El monto total de daños y perjuicios no deberá exceder del monto estipulado en las CEC. El Contratante podrá deducir dicha indemnización de los pagos que se adeudaren al Contratista. El pago por daños y perjuicios no afectará las obligaciones del Contratista.

49.2. Si después de hecha la liquidación por daños y perjuicios se prorrogara la Fecha Prevista de Terminación, el Gerente de Obras deberá corregir en el siguiente certificado de pago los pagos en exceso que hubiere efectuado el Contratista por concepto de liquidación de daños y perjuicios. Se deberán pagar intereses al Contratista sobre el monto pagado en exceso, calculados para el período entre la fecha de pago hasta la fecha de reembolso, a las tasas especificadas en la Subcláusula 43.1 de las CGC.

50. Bonificaciones.

50.1. Se pagará al Contratista una bonificación que se calculará a la tasa diaria establecida en las CEC, por cada día (menos los días que se le pague por acelerar las Obras) que la Fecha de Terminación de la totalidad de las Obras sea anterior a la Fecha Prevista de Terminación. El Gerente de Obras deberá certificar que se han terminado las Obras de conformidad con la Subcláusula 55.1 de las CGC aun cuando el plazo para terminarlas no estuviera vencido.

51. Pago de anticipo.

51.1. El Contratante pagará al Contratista un anticipo por el monto estipulado en las CEC en la fecha también estipulada en las CEC, contra la presentación por el Contratista de una Garantía Bancaria Incondicional emitida en la forma y por un banco aceptable para el Contratante en los mismos montos y monedas del anticipo. La garantía deberá permanecer vigente hasta que el anticipo pagado haya sido reembolsado, pero el monto de la garantía será reducido progresivamente en los montos reembolsados por el Contratista. El anticipo no devengará intereses.

51.2. El Contratista deberá usar el anticipo únicamente para pagar equipos, planta, materiales y gastos de movilización que se requieran específicamente para la ejecución del Contrato. El Contratista deberá demostrar que ha utilizado el anticipo para tales fines mediante la presentación de copias de las facturas u otros documentos al Gerente de Obras.

51.3. El anticipo será reembolsado mediante la deducción de montos proporcionales de los pagos que se adeuden al Contratista, de conformidad con la valoración del porcentaje de las Obras que haya sido terminado. No se tomarán en cuenta el anticipo ni sus reembolsos para determinar la valoración de los trabajos realizados, Variaciones, ajuste de precios, eventos compensables, bonificaciones, o liquidación por daños y perjuicios.

52. Garantías.

52.1. El Contratista deberá proporcionar al Contratante la Garantía de Cumplimiento a más tardar en la fecha definida en la Carta de Aceptación y por el monto estipulado en las CEC, emitida por un banco o compañía afianzadora aceptables para el Contratante y expresada en los tipos y proporciones de monedas en que deba pagarse el Precio del Contrato. La validez de la Garantía de Cumplimiento excederá en 28 días la fecha de emisión del Certificado de Terminación de las Obras en el caso de una garantía bancaria, y excederá en un año dicha fecha en el caso de una Fianza de Cumplimiento.

53. Trabajos por día.

53.1. Cuando corresponda, los precios para trabajos por día indicadas en la Oferta se aplicarán para pequeñas cantidades adicionales de trabajo sólo cuando el

Gerente de Obras hubiera impartido instrucciones previamente y por escrito para la ejecución de trabajos adicionales que se han de pagar de esa manera.

53.2. El Contratista deberá dejar constancia en formularios aprobados por el Gerente de Obras de todo trabajo que deba pagarse como trabajos por día. El Gerente de Obras deberá verificar y firmar dentro de los dos días siguientes después de haberse realizado el trabajo todos los formularios que se llenen para este propósito.

53.3. Los pagos al Contratista por concepto de trabajos por día estarán supeditados a la presentación de los formularios mencionados en la Subcláusula 53.2 de las CGC.

54. Costo de reparaciones.

54.1. El Contratista será responsable de reparar y pagar por cuenta propia las pérdidas o daños que sufran las Obras o los Materiales que hayan de incorporarse a ellas entre la Fecha de Inicio de las Obras y el vencimiento del Período de Responsabilidad por Defectos, cuando dichas pérdidas y daños sean ocasionados por sus propios actos u omisiones.

E. Finalización del Contrato

55. Terminación de las Obras.

55.1. El Contratista le pedirá al Gerente de Obras que emita un Certificado de Terminación de las Obras y el Gerente de Obras lo emitirá cuando decida que las Obras están terminadas.

56. Recepción de las Obras.

56.1. El Contratante tomará posesión del Sitio de las Obras y de las Obras dentro de los siete (7) días siguientes a la fecha en que el Gerente de Obras emita el Certificado de Terminación de las Obras.

57. Liquidación final.

57.1. El Contratista deberá proporcionar al Gerente de Obras un estado de cuenta detallado del monto total que el Contratista considere que se le adeuda en virtud del Contrato antes del vencimiento del Período de Responsabilidad por Defectos. El Gerente de Obras emitirá un Certificado de Responsabilidad por Defectos y certificará cualquier pago final que se adeude al Contratista dentro de los 56 días siguientes a haber recibido del Contratista el estado de cuenta detallado y éste estuviera correcto y completo a juicio del Gerente de Obras. De no encontrarse el estado de cuenta correcto y completo, el Gerente de Obras deberá emitir dentro de 56 días una lista que establezca la naturaleza de las correcciones o adiciones que sean necesarias. Si después de que el Contratista volviese a presentar el estado de cuenta final aún no fuera satisfactorio a juicio del Gerente de Obras, éste decidirá el monto que deberá pagarse al Contratista, y emitirá el certificado de pago.

58. Manuales de Operación y de Mantenimiento.

58.1. Si se solicitan planos finales actualizados y/o manuales de operación y mantenimiento actualizados, el Contratista los entregará en las fechas **estipuladas en las CEC.**

58.2. Si el Contratista no proporciona los planos finales actualizados y/o los manuales de operación y mantenimiento a más tardar en las fechas estipuladas **en las CEC**, o no son aprobados por el Gerente de Obras, éste retendrá la suma **estipulada en las CEC** de los pagos que se le adeuden al Contratista.

59. Terminación del Contrato.

59.1. El Contratante o el Contratista podrán terminar el Contrato si la otra parte incurriese en incumplimiento fundamental del Contrato.

59.2. Los incumplimientos fundamentales del Contrato incluirán, pero no estarán limitados a los siguientes:

- (a) el Contratista suspende los trabajos por 28 días cuando el Programa vigente no prevé tal suspensión y tampoco ha sido autorizada por el Gerente de Obras;
- (b) el Gerente de Obras ordena al Contratista detener el avance de las Obras, y no retira la orden dentro de los 28 días siguientes;
- (c) el Contratante o el Contratista se declaran en quiebra o entran en liquidación por causas distintas de una reorganización o fusión de sociedades;
- (d) el Contratante no efectúa al Contratista un pago certificado por el Gerente de Obras, dentro de los 84 días siguientes a la fecha de emisión del certificado por el Gerente de Obras;
- (e) el Gerente de Obras le notifica al Contratista que el no corregir un defecto determinado constituye un caso de incumplimiento fundamental del Contrato, y el Contratista no procede a corregirlo dentro de un plazo razonable establecido por el Gerente de Obras en la notificación;
- (f) el Contratista no mantiene una garantía que sea exigida en el Contrato;
- (g) el Contratista ha demorado la terminación de las Obras por el número de días para el cual se puede pagar el monto máximo por concepto de daños y perjuicios, según lo **estipulado en las CEC**.
- (h) si el Contratista, a juicio del Contratante, ha incurrido en fraude o corrupción al competir por el Contrato o en su ejecución, conforme a lo establecido en las políticas sobre Fraude y Corrupción del Banco Interamericano de Desarrollo, que se indican en la Cláusula 60 de estas CGC.

59.3. Cuando cualquiera de las partes del Contrato notifique al Gerente de Obras de un incumplimiento del Contrato, por una causa diferente a las indicadas en la Subcláusula 59.2 de las CGC, el Gerente de Obras deberá decidir si el incumplimiento es o no fundamental.

59.4. No obstante lo anterior, el Contratante podrá terminar el Contrato por conveniencia en cualquier momento.

59.5. Si el Contrato fuere terminado, el Contratista deberá suspender los trabajos inmediatamente, disponer las medidas de seguridad necesarias en el Sitio de las Obras y retirarse del lugar tan pronto como sea razonablemente posible.

60. Prácticas prohibidas (cláusula exclusiva para contratos de préstamo firmados bajo política GN-2349-9)

60.1. El Banco exige a todos los Prestatarios (incluyendo los beneficiarios de donaciones), organismos ejecutores y organismos contratantes, al igual que a todas las firmas, entidades o individuos oferentes por participar o participando en actividades financiadas por el Banco incluyendo, entre otros, solicitantes, oferentes, proveedores de bienes, contratistas, consultores, miembros del

personal, subcontratistas, subconsultores, proveedores de servicios y concesionarios (incluidos sus respectivos funcionarios, empleados y representantes, ya sean sus atribuciones expresas o implícitas), observar los más altos niveles éticos y denuncien al Banco todo acto sospechoso de constituir una Práctica Prohibida del cual tenga conocimiento o sea informado, durante el proceso de selección y las negociaciones o la ejecución de un contrato. Las Prácticas Prohibidas comprenden actos de: (i) prácticas corruptivas; (ii) prácticas fraudulentas; (iii) prácticas coercitivas; y (iv) prácticas colusorias y (v) prácticas obstructivas. El Banco ha establecido mecanismos para la denuncia de la supuesta comisión de Prácticas Prohibidas. Toda denuncia deberá ser remitida a la Oficina de Integridad Institucional (OII) del Banco para que se investigue debidamente. El Banco también ha adoptado procedimientos de sanción para la resolución de casos y ha celebrado acuerdos con otras Instituciones Financieras Internacionales (IFI) a fin de dar un reconocimiento recíproco a las sanciones impuestas por sus respectivos órganos sancionadores.

- (a) El Banco define, para efectos de esta disposición, los términos que figuran a continuación:
- (i) Una práctica corruptiva consiste en ofrecer, dar, recibir o solicitar, directa o indirectamente, cualquier cosa de valor para influenciar indebidamente las acciones de otra parte;
 - (ii) Una práctica fraudulenta es cualquier acto u omisión, incluida la tergiversación de hechos y circunstancias, que deliberada o imprudentemente, engañen, o intenten engañar, a alguna parte para obtener un beneficio financiero o de otra naturaleza o para evadir una obligación;
 - (iii) Una práctica coercitiva consiste en perjudicar o causar daño, o amenazar con perjudicar o causar daño, directa o indirectamente, a cualquier parte o a sus bienes para influenciar indebidamente las acciones de una parte;
 - (iv) Una práctica colusoria es un acuerdo entre dos o más partes realizado con la intención de alcanzar un propósito inapropiado, lo que incluye influenciar en forma inapropiada las acciones de otra parte; y
 - (v) Una práctica obstructiva consiste en:
 - aa destruir, falsificar, alterar u ocultar deliberadamente evidencia significativa para la investigación o realizar declaraciones falsas ante los investigadores con el fin de impedir materialmente una investigación del Grupo del Banco sobre denuncias de una práctica corrupta, fraudulenta, coercitiva o colusoria; y/o amenazar, hostigar o intimidar a cualquier parte para impedir que divulgue su

conocimiento de asuntos que son importantes para la investigación o que prosiga la investigación, o

- ab todo acto dirigido a impedir materialmente el ejercicio de inspección del Banco y los derechos de auditoría previstos en el párrafo 60.1 (f) de abajo.
- (b) Si se determina que, de conformidad con los Procedimientos de sanciones del Banco, cualquier firma, entidad o individuo actuando como oferente o participando en una actividad financiada por el Banco incluidos, entre otros, solicitantes, oferentes, proveedores, contratistas, consultores, miembros del personal, subcontratistas, subconsultores, proveedores de bienes o servicios, concesionarios, Prestatarios (incluidos los Beneficiarios de donaciones), organismos ejecutores u organismos contratantes (incluyendo sus respectivos funcionarios, empleados y representantes, ya sean sus atribuciones expresas o implícitas) ha cometido una Práctica Prohibida en cualquier etapa de la adjudicación o ejecución de un contrato, el Banco podrá:
- (i) no financiar ninguna propuesta de adjudicación de un contrato para la adquisición de bienes o servicios, la contratación de obras, o servicios de consultoría;
 - (ii) suspender los desembolsos de la operación, si se determina, en cualquier etapa, que un empleado, agencia o representante del Prestatario, el Organismo Ejecutor o el Organismo Contratante ha cometido una Práctica Prohibida;
 - (iii) declarar una contratación no elegible para financiamiento del Banco y cancelar y/o acelerar el pago de una parte del préstamo o de la donación relacionada inequívocamente con un contrato, cuando exista evidencia de que el representante del Prestatario, o Beneficiario de una donación, no ha tomado las medidas correctivas adecuadas (lo que incluye, entre otras cosas, la notificación adecuada al Banco tras tener conocimiento de la comisión de la Práctica Prohibida) en un plazo que el Banco considere razonable;
 - (iv) emitir una amonestación a la firma, entidad o individuo en el formato de una carta formal de censura por su conducta;
 - (v) declarar a una firma, entidad o individuo inelegible, en forma permanente o por determinado período de tiempo, para que (i) se le adjudiquen contratos o participe en actividades financiadas por el Banco, y (ii) sea designado subconsultor, subcontratista o proveedor de bienes o servicios por otra firma elegible a la que se adjudique un contrato para ejecutar actividades financiadas por el Banco;
 - (vi) remitir el tema a las autoridades pertinentes encargadas de hacer cumplir las leyes; y/o;

- (vii) imponer otras sanciones que considere apropiadas bajo las circunstancias del caso, incluyendo la imposición de multas que representen para el Banco un reembolso de los costos vinculados con las investigaciones y actuaciones. Dichas sanciones podrán ser impuestas en forma adicional o en sustitución de las sanciones arriba referidas.
- (c) Lo dispuesto en los incisos (i) y (ii) del párrafo 60.1 (b) se aplicará también en casos en los que las partes hayan sido temporalmente declaradas inelegibles para la adjudicación de nuevos contratos en espera de que se adopte una decisión definitiva en un proceso de sanción, o cualquier otra resolución.
- (d) La imposición de cualquier medida que sea tomada por el Banco de conformidad con las provisiones referidas anteriormente será de carácter público.
- (e) Asimismo, cualquier firma, entidad o individuo actuando como oferente o participando en una actividad financiada por el Banco, incluidos, entre otros, solicitantes, oferentes, proveedores de bienes, contratistas, consultores, miembros del personal, subcontratistas, subconsultores, proveedores de servicios, concesionarios, Prestatarios (incluidos los beneficiarios de donaciones), organismos ejecutores o contratantes (incluidos sus respectivos funcionarios, empleados y representantes, ya sean sus atribuciones expresas o implícitas) podrá verse sujeto a sanción de conformidad con lo dispuesto en convenios suscritos por el Banco con otra Institución Financiera Internacional (IFI) concernientes al reconocimiento recíproco de decisiones de inhabilitación. A efectos de lo dispuesto en el presente párrafo, el término “sanción” incluye toda inhabilitación permanente, imposición de condiciones para la participación en futuros contratos o adopción pública de medidas en respuesta a una contravención del marco vigente de una Institución Financiera Internacional (IFI) aplicable a la resolución de denuncias de comisión de Prácticas Prohibidas.

60.2.

- (a) El Banco exige que los solicitantes, oferentes, proveedores de bienes y sus representantes, contratistas, consultores, miembros del personal, subcontratistas, subconsultores, proveedores de servicios y sus representantes, y concesionarios permitan al Banco revisar cualesquiera cuentas, registros y otros documentos relacionados con la presentación de propuestas y con el cumplimiento del contrato y someterlos a una auditoría por auditores designados por el Banco. Todo solicitante, oferente, proveedor de bienes y su representante, contratista, consultor, miembro del personal, subcontratista, subconsultor, proveedor de servicios y concesionario deberá prestar plena asistencia al Banco en su investigación. El Banco también requiere que solicitantes, oferentes, proveedores de bienes y sus

representantes, contratistas, consultores, miembros del personal, subcontratistas, subconsultores, proveedores de servicios y concesionarios: (i) conserven todos los documentos y registros relacionados con actividades financiadas por el Banco por un período de siete (7) años luego de terminado el trabajo contemplado en el respectivo contrato; y (ii) entreguen todo documento necesario para la investigación de denuncias de comisión de Prácticas Prohibidas y (iii) aseguren que los empleados o agentes de los solicitantes, oferentes, proveedores de bienes y sus representantes, contratistas, consultores, subcontratistas, subconsultores, proveedores de servicios y concesionarios que tengan conocimiento de las actividades financiadas por el Banco estén disponibles para responder a las consultas relacionadas con la investigación provenientes de personal del Banco o de cualquier investigador, agente, auditor, o consultor apropiadamente designado. Si el solicitante, oferente, proveedor de bienes y su representante, contratista, consultor, miembro del personal, subcontratista, subconsultor proveedor de servicios o concesionario se niega a cooperar o incumple el requerimiento del Banco, o de cualquier otra forma obstaculiza la investigación por parte del Banco, el Banco, bajo su sola discreción, podrá tomar medidas apropiadas contra el solicitante, oferente, proveedor de bienes y su representante, contratista, consultor, miembro del personal, subcontratista, subconsultor, proveedor de servicios, o concesionario.

- (b) Cuando un Prestatario adquiera bienes, servicios distintos de servicios de consultoría, obras o servicios de consultoría directamente de una agencia especializada, todas las disposiciones contempladas en el párrafo 60 relativas a sanciones y Prácticas Prohibidas se aplicarán íntegramente a los solicitantes, oferentes, proveedores de bienes y sus representantes, contratistas, consultores, miembros del personal, subcontratistas, subconsultores, proveedores de servicios, concesionarios (incluidos sus respectivos funcionarios, empleados y representantes, ya sean sus atribuciones expresas o implícitas), o cualquier otra entidad que haya suscrito contratos con dicha agencia especializada para la provisión de bienes, obras o servicios distintos de servicios de consultoría en conexión con actividades financiadas por el Banco. El Banco se reserva el derecho de obligar al Prestatario a que se acoja a recursos tales como la suspensión o la rescisión. Las agencias especializadas deberán consultar la lista de firmas e individuos declarados inelegibles de forma temporal o permanente por el Banco. En caso de que una agencia especializada suscriba un contrato o una orden de compra con una firma o individuo declarado inelegible de forma temporal o permanente por el Banco, el Banco no financiará los gastos conexos y se acogerá a otras medidas que considere convenientes.

60.3. Los Oferentes, al presentar sus ofertas, declaran y garantizan:

- (a) que han leído y entendido las definiciones de Prácticas Prohibidas del Banco y las sanciones aplicables a la comisión de las mismas que constan de este documento y se obligan a observar las normas pertinentes sobre las mismas;
- (b) que no han incurrido en ninguna Práctica Prohibida descrita en este documento;
- (c) que no han tergiversado ni ocultado ningún hecho sustancial durante los procesos de selección, negociación, adjudicación o ejecución de un contrato;
- (d) que ni ellos ni sus agentes, personal, subcontratistas, subconsultores, directores, funcionarios o accionistas principales han sido declarados por el Banco o por otra Institución Financiera Internacional (IFI) con la cual el Banco haya suscrito un acuerdo para el reconocimiento recíproco de sanciones, inelegibles para que se les adjudiquen contratos financiados por el Banco o por dicha IFI, o culpables de delitos vinculados con la comisión de Prácticas Prohibidas;
- (e) que ninguno de sus directores, funcionarios o accionistas principales han sido director, funcionario o accionista principal de ninguna otra compañía o entidad que haya sido declarada inelegible por el Banco o por otra Institución Financiera Internacional (IFI) y con sujeción a lo dispuesto en acuerdos suscritos por el Banco concernientes al reconocimiento recíproco de sanciones para que se le adjudiquen contratos financiados por el Banco o ha sido declarado culpable de un delito vinculado con Prácticas Prohibidas;
- (f) que han declarado todas las comisiones, honorarios de representantes, pagos por servicios de facilitación o acuerdos para compartir ingresos relacionados con actividades financiadas por el Banco;
- (g) que reconocen que el incumplimiento de cualquiera de estas garantías constituye el fundamento para la imposición por el Banco de una o más de las medidas que se describen en la Cláusula 60.1 (b).

61. Pagos posteriores a la terminación del Contrato.

61.1. Si el Contrato se termina por incumplimiento fundamental del Contratista, el Gerente de Obras deberá emitir un certificado en el que conste el valor de los trabajos realizados y de los Materiales ordenados por el Contratista, menos los anticipos recibidos por él hasta la fecha de emisión de dicho certificado, y menos el porcentaje estipulado en las CEC que haya que aplicar al valor de los trabajos que no se hubieran terminado. No corresponderá pagar indemnizaciones adicionales por daños y perjuicios. Si el monto total que se adeuda al Contratante excediera el monto de cualquier pago que debiera efectuarse al Contratista, la diferencia constituirá una deuda a favor del Contratante.

61.2. Si el Contrato se rescinde por conveniencia del Contratante o por incumplimiento fundamental del Contrato por el Contratante, el Gerente de Obras deberá emitir un certificado por el valor de los trabajos realizados, los materiales ordenados, el costo razonable del retiro de los equipos y la repatriación del personal del Contratista ocupado exclusivamente en las Obras, y los costos en que el Contratista hubiera incurrido para el resguardo y seguridad de las Obras, menos los anticipos que hubiera recibido hasta la fecha de emisión de dicho certificado.

62. Derechos de propiedad.

62.1. Si el Contrato se termina por incumplimiento del Contratista, todos los Materiales que se encuentren en el Sitio de las Obras, la Planta, los Equipos, las Obras provisionales y las Obras se considerarán de propiedad del Contratante.

63. Liberación de cumplimiento.

63.1. Si el Contrato es frustrado por motivo de una guerra, o por cualquier otro evento que esté totalmente fuera de control del Contratante o del Contratista, el Gerente de Obras deberá certificar la frustración del Contrato. En tal caso, el Contratista deberá disponer las medidas de seguridad necesarias en el Sitio de las Obras y suspender los trabajos a la brevedad posible después de recibir este certificado. En caso de frustración, deberá pagarse al Contratista todos los trabajos realizados antes de la recepción del certificado, así como de cualesquier trabajos realizados posteriormente sobre los cuales se hubieran adquirido compromisos.

64. Suspensión de Desembolsos del Préstamo del Banco.

64.1. En caso de que el Banco suspendiera los desembolsos al Contratante bajo el Préstamo, parte del cual se destinaba a pagar al Contratista:

- (a) El Contratante está obligado a notificar al Contratista sobre dicha suspensión en un plazo no mayor a 7 días contados a partir de la fecha de la recepción por parte del Contratante de la notificación de suspensión del Banco
- (b) Si el Contratista no ha recibido algunas sumas que se le adeudan dentro del periodo de 28 días para efectuar los pagos, establecido en la Subcláusula 43.1, el Contratista podrá emitir inmediatamente una notificación para terminar el Contrato en el plazo de 14 días.

65. Elegibilidad.

65.1. El Contratista y sus Subcontratistas deberán ser originarios de países miembros del Banco. Se considera que un Contratista o Subcontratista tiene la nacionalidad de un país elegible si cumple con los siguientes requisitos:

- (a) **Un individuo** tiene la nacionalidad de un país miembro del Banco si él o ella satisface uno de los siguientes requisitos:

- (i) es ciudadano de un país miembro; o
 - (ii) ha establecido su domicilio en un país miembro como residente “bona fide” y está legalmente autorizado para trabajar en dicho país.
- (b) **Una firma** tiene la nacionalidad de un país miembro si satisface los dos siguientes requisitos:
- (i) esta legalmente constituida o incorporada conforme a las leyes de un país miembro del Banco; y
 - (ii) más del cincuenta por ciento (50%) del capital de la firma es de propiedad de individuos o firmas de países miembros del Banco.

65.2. Todos los socios de una asociación en participación, consorcio o asociación (APCA) con responsabilidad mancomunada y solidaria y todos los subcontratistas deben cumplir con los requisitos arriba establecidos.

65.3. En caso de Bienes y Servicios Conexos que hayan de suministrarse de conformidad con el contrato y que sean financiados por el Banco deben tener su origen en cualquier país miembro del Banco. Los bienes se originan en un país miembro del Banco si han sido extraídos, cultivados, cosechados o producidos en un país miembro del Banco. Un bien es producido cuando mediante manufactura, procesamiento o ensamblaje el resultado es un artículo comercialmente reconocido cuyas características básicas, su función o propósito de uso son substancialmente diferentes de sus partes o componentes.

65.4. El Contratista deberá suministrar el formulario denominado "Certificado de Proveedor", contenido en los Formularios del Contrato, declarando que los bienes tienen su origen en un país miembro del Banco. Este formulario deberá ser entregado al Contratante, como condición para que se realice el pago de los Bienes. El Contratante se reserva el derecho de pedir al Contratista información adicional con el objeto de verificar que los Bienes son originarios de países miembros del Banco.

Sección VI. Condiciones Especiales del Contrato

A. Disposiciones Generales

CGC 1.1 (a)	No aplica.
CGC 1.1 (m)	El Período de Responsabilidad por Defectos es 1 (un) año a partir de la fecha del Acta de Recepción Provisoria, sin perjuicio de lo establecido por el Art. 1844 del Código Civil (responsabilidad decenal)
CGC 1.1 (o)	El Contratante es Intendencia de Maldonado.
CGC 1.1 (r)	El Plazo de las obras es 300 (<i>trescientos</i>) días calendario.
CGC 1.1 (u)	El gerente de obras es el técnico que designe el Contratante para actuar como Director de Obra, responsable de dirigir la ejecución de las obras.
CGC 1.1 (w)	El Sitio de las Obras corresponde a: <i>Padrón N° 24.570, Manzana A, Fracción A; Padrón N° 24.636, Manzana F, Fracción A; Padrón N° 27.964, Manzana 7, Fracción 7 – Urbanización al Este.</i>
CGC 1.1 (z)	La Fecha de Inicio se establecerá en el Acta de Inicio de Obra y no podrá exceder los 20 (veinte) días posteriores a la firma del Contrato.
CGC 1.1 (dd)	<p>Las Obras y servicios objeto de licitación son las que se incluyen en el proyecto cuyos recaudos se proporcionan y cuyo costo integral es el precio global ofertado; comprenden la construcción de:</p> <p>(a) Manzana A: 8 viviendas dúplex; y cámara 1</p> <p>(b) Manzana F: 10 viviendas dúplex y 1 vivienda de 1 planta; y cámara 1</p> <p>(c) Manzana 7: 6 viviendas dúplex y 1 vivienda de 1 planta; y cámara 1</p> <p>(d) Agua Potable en el padrón N° 24.570 : ampliación de red de 90 m en PEAD de 75 mm de diámetro nominal.</p> <p>(e) Saneamiento en el padrón N° 24.570: extensión de colector de 42 m y 200 mm de diámetro. En estos lotes se deberá ejecutar la cámara N°1 y respectiva conexión al colector proyectado.</p> <p>Los servicios cuyo costo deberá estar comprendido en el precio global ofertado son todos los necesarios para la ejecución de las obras especificadas precedentemente, de los cuales se destacan:</p> <p>a) El oferente podrá complementar los recaudos del proyecto</p>

suministrado, en la medida de lo necesario para definir su oferta y la construcción del mismo.

- b) gestionar la aprobación de los proyectos y la habilitación de las obras y los servicios correspondientes, ante los organismos públicos competentes en cada caso, incluido el BPS, obteniendo los certificados requeridos y asumiendo los costos derivados. (Planos, aportes sociales, tasas por aprobación, habilitación, conexiones y obras a cargo de dichos organismos);
- c) Confeccionar el o los planos de mensura, amanzanamiento, fraccionamiento y afectaciones, así como su registro en la Dirección Nacional de Catastro y realizar el amojonamiento consecuente, según las siguientes bases
 - c1. plano de mensura, amanzanamiento, fraccionamiento y afectaciones de tierras: Los planos deberán realizarse bajo todas las ordenanzas departamentales vigentes y/o al amparo de lo establecido en el Decreto 318/95 y la Resolución de la Dirección Nacional de Catastro 24/96
 - c2. plano de mensura, fraccionamiento en Propiedad Horizontal: en caso de realizar planos de mensura y fraccionamiento que contengan lotes con PH definidas, deberán realizarse concomitantemente a éstos, los planos de mensura y fraccionamiento en PH.

De ser necesario:

- c2.1. será el arquitecto o el ingeniero civil de la empresa, quien realice los certificados y relevamientos que correspondan a los efectos de tramitar la PH.
- c2.2. será el escribano de la empresa constructora el encargado de realizar, inscribir en el Registro de la Propiedad Inmueble del Departamento y comunicar a la Dirección Nacional de Catastro, la inscripción del o los reglamentos de co-propiedad que sean necesarios, a los efectos de consumir el régimen de propiedad horizontal.

Es exclusividad de la empresa constructora confeccionar, tramitar y registrar en la Dirección Nacional de Catastro o en sus oficinas delegadas, todos los planos de mensura precedentemente mencionados, amparado en el art. 360 de la ley 17.930 que expresa:

“Estarán exceptuados de lo dispuesto por el artículo 178 de la Ley N.º 17.296, de 21 de febrero de 2001, los planos de mensura

efectuados por el Ministerio de Vivienda, Ordenamiento Territorial y Medio Ambiente o los Gobiernos Departamentales en el marco de los Programas de Regularización de Asentamientos Irregulares.”

- c3. Amojonamiento y Acta de Amojonamiento. Es competencia de la empresa constructora, por intermedio de un Ing. Agrimensor, realizar el amojonamiento de los predios y lotes (privados y de Uso Público). Queda facultado el Ing. Agrim. de la empresa constructora a poder realizar el amojonamiento incluso antes de la aprobación del Plano de Mensura y Fraccionamiento, amparado en el art. 359 de la ley 17.930 que expresa:

“Exceptúese de lo dispuesto por los artículos 10 y 11 de la Ley N.º 10.723, de 21 de abril de 1946, para el caso de replanteos y amojonamientos realizados por el Ministerio de Vivienda, Ordenamiento Territorial y Medio Ambiente o los Gobiernos Departamentales en el marco de los Programas de Regularización de Asentamientos Irregulares.”

También, deberá el profesional presentar al organismo co-ejecutor la o las acta/s de amojonamiento/s que correspondan.

Acta de Amojonamiento

Previo al inicio de las obras de infraestructura definidas en el proyecto, el Ing. Agrimensor del Contratista deberá proceder al amojonamiento de las manzanas, ejes de calles y balizamiento de los mojones realizando el acta correspondiente, por la cual se responsabiliza de que se han colocado los mojones en un todo de acuerdo con los recaudos del proyecto ejecutivo y/o órdenes de servicio y/o ejecución, sin perjuicio de la responsabilidad de la empresa en mantener los mismos o sustituirlos en caso de destrucción o desaparición.

En caso de discrepancias entre el plano proyecto de fraccionamiento y los planos de propuesta urbana e infraestructuras regirán estos últimos. El proyecto de fraccionamiento definitivo contemplará estas posibles modificaciones y las que pudieran surgir en el proceso de obra.

El Contratista no podrá, por sí mismo, efectuar ningún cambio en las disposiciones técnicas estipuladas en el Contrato; Sin perjuicio, en caso de que el contratista y/o el Director de Obras propusieran modificaciones en las alineaciones del proyecto ejecutivo, deberán solicitar la aprobación del contratante en forma previa a la realización de obras relacionadas con dicho cambio. A estos

	<p>efectos se considerará especialmente la incidencia de los cambios propuestos en las infraestructuras proyectadas.</p> <p>En caso de que las modificaciones fueran aprobadas, el contratista deberá realizar el acta de amojonamiento correspondiente, dejando expresa constancia de dicha aprobación, y realizará las modificaciones correspondientes en los planos que se vean afectados.</p> <p>Los mojonos deberán ser de hierros de 12mm con una longitud no inferior a 1m, con base de hormigón en la cual será claramente legible el N° de mojón.</p> <p>Antes de entregar el acta deberá notificar a la Intendencia de Maldonado que se efectuó el amojonamiento y combinar la inspección con un responsable del co-ejecutor, caso contrario no será aprobado el inicio de trabajos de infraestructura que el contratante entienda puedan estar perjudicados.</p> <p>Asimismo, se aclara que, para el registro de los planos definitivos en la Dirección Nacional de Catastro, de ser necesario al adjudicatario se le requerirá la elaboración de recaudos complementarios como ser Plano de Alineaciones, Plano de Afectaciones, etc.</p>
CGC 2.2	No aplica.
CGC 2.3 (i)	<p>Los siguientes documentos también forman parte integral del Contrato:</p> <ol style="list-style-type: none"> 1. Documentación técnica que contiene la descripción de las obras y las Especificaciones Técnicas del Proyecto: <ol style="list-style-type: none"> a) el Proyecto Ejecutivo, las Memorias Técnicas Constructivas General y Particular y Especificaciones de la obra, ajustadas a las observaciones y/o solicitudes de aclaración a las Propuestas; b) el Plan de Trabajo y Programa de Inversiones definitivos que incluye los respectivos cronogramas (físico y financiero) aprobados por el Contratante y la UCP. c) las aclaraciones a las consultas de los oferentes, respecto a los pliegos y las normas o instrucciones complementarias a dichos documentos que la Administración hubiere hecho conocer por escrito a los interesados, antes de la fecha de apertura de los Llamados a Licitación que se convoquen en el marco del presente Pliego. 2. La garantía de fiel cumplimiento del contrato. 3. Reglamentos o normas técnicas generales aplicables a los tipos

	<p>de trabajos objeto del Contrato.</p> <p>4. Las órdenes de servicio y/o ejecución.</p> <p>5. El Certificado actualizado habilitante para firmar el Contrato, expedido por el Registro Nacional de Empresas de Obras Públicas (MTOPE).</p> <p>6. Certificados que acrediten que la empresa está habilitada para operar comercialmente en el país.</p> <p>Se considerará documentación complementaria a la siguiente:</p> <p>7. Las Actas que las partes suscriban con los fines de la ejecución del Contrato.</p> <p>8. Los planos complementarios preparados por el Contratista que fueran aprobados por la Dirección de Obra y confirmados por el Contratante.</p> <p>9. Cumplimiento de la Ley 17.957 con la modificación dispuesta por el Artículo 3 de la Ley 18.244 (Deudores Alimentarios Morosos).</p>
CGC 3.1	<p>El idioma en que deben redactarse los documentos del Contrato es español.</p> <p>La ley que gobierna el Contrato es la ley de la República Oriental del Uruguay (R.O.U.)</p> <p>Para la interpretación y cumplimiento del Contrato de Obra respectivo, así como para todo aquello que no esté expresamente estipulado en la presente documentación y en el modelo de Contrato, el licitante acepta que las partes se someterán a la jurisdicción de los Tribunales de la R.O.U, por lo que el licitante deberá renunciar al fuero que pudiera corresponderle en razón de su domicilio presente o futuro por cualquier otra causa.</p>
CGC 5.1	No aplica.
CGC 8.1	<p>Lista de Otros Contratistas.</p> <p>No tiene.</p>
CGC 9.1	<p>Personal Clave:</p> <p>Se exigirá al Contratista un plantel básico integrado por:</p> <p>1. Un Ingeniero o Arquitecto como Técnico residente de obra. Demostrar que ha participado en al menos 2 (dos) obras de magnitud igual o superior a las obras motivo de esta licitación, y que tenga una experiencia mayor a 5 años.</p> <p>2. Un Ingeniero o Arquitecto como Representante Técnico. Demostrar que ha participado en al menos 2 (dos) obras de magnitud igual o superior a las obras motivo de esta licitación, y</p>

	<p>que tenga una experiencia en la profesión mayor a 5 años.</p> <p>3. Los capataces de obra: deben pertenecer al plantel de la empresa al momento que ésta se presenta a la licitación y tener una experiencia en el cargo, en la empresa o en otras, no inferior a 5 (cinco) años y acreditar experiencia en los rubros solicitados en la IAO 5.5 (b) por lo menos un volumen similar a lo establecido como mínimo por obra.</p> <p>4. Ingeniero Agrimensor. El oferente deberá designar en su propuesta al profesional que se encargará de los trabajos de mensura descritos en los recaudos de la licitación, debiendo el mismo suscribir la nota en que se le designa, en señal de aceptación.</p>
<p>CGC 13.1</p>	<p>Seguros.</p> <p>No obstante, las obligaciones que aquí se establecen de contratar pólizas de seguros, el Contratista será en todo momento el único responsable y protegerá al Contratante y a la Dirección de Obra frente a cualquier reclamación de terceros por concepto de indemnización por daños de cualquier naturaleza o lesiones corporales producidas como consecuencia de la ejecución del presente Contrato por el Contratista, sus Subcontratistas y su respectivo personal.</p> <p>El Contratista contratará todos los seguros obligatorios previstos por la reglamentación vigente, pero incluirá como mínimo, los siguientes seguros:</p> <p>a) Seguro contra daños a terceros.</p> <p>El Contratista suscribirá un seguro de responsabilidad civil que comprenderá los daños corporales y materiales que puedan ser provocados a terceros como consecuencia de la realización de los trabajos, así como durante el plazo de garantía.</p> <p>La póliza de seguros debe especificar que el personal del Contratante, el Director de Obra y los integrantes de la Dirección de Obras, así como el de otras empresas que se encuentren en la Zona de Obras, se considerarán como terceros a efectos de este seguro de responsabilidad civil.</p> <p>b) Seguro contra accidentes de trabajo.</p> <p>El Contratista suscribirá todos los seguros necesarios para cubrir accidentes de trabajo requeridos por la reglamentación vigente. El Contratista será responsable de que sus Subcontratistas también cumplan con esta obligación.</p> <p>El Contratista mantendrá indemne al Contratante y al Director de Obra frente a todos los recursos que el personal del Contratista o el</p>

de sus Subcontratistas pudieran ejercer en este sentido.
El Contratista cumplirá, además, con lo establecido por la legislación y reglamentación aplicable en su país de origen en lo que respecta a su personal extranjero trabajando en el país del Contratante.

c) Seguro contra los riesgos en la Zona de Obras.

El Contratista suscribirá, en conformidad con la reglamentación aplicable, un seguro contra todo riesgo en la Zona de Obras. Dicho seguro contendrá las garantías más amplias y cubrirá, por lo tanto, todos los daños materiales que puedan sufrir todos los bienes incluidos en el Contrato, en particular los daños debidos a un defecto de concepción, del material de construcción o de la realización. Este seguro también deberá proteger contra los daños materiales ocasionados por fenómenos naturales.

Suscripción y presentación de pólizas.

Los seguros obligatorios y como mínimo, los seguros que figuran anteriormente, deberán ser presentados por el Contratista para la aprobación del Director de Obra y ser suscritos antes de iniciar cualquier trabajo.

Los seguros contra daños a terceros y accidentes de trabajo deberán permanecer vigentes hasta la recepción provisional de las obras objeto del Contrato.

El seguro contra riesgos en la Zona de Obras deberá permanecer vigente por un período de doce (12) meses después de la recepción provisional de las mismas. Todas estas pólizas contendrán una disposición que subordina su cancelación a un aviso previo de la compañía de seguros al Contratante de las obras.

CGC 14.1

No aplica.

CGC 16

16.2 El plazo para la ejecución de la totalidad de los trabajos será el establecido en los DDL, y se aplicará a la terminación de las obras y servicios previstos que son de responsabilidad del Contratista incluyendo el retiro de las instalaciones del sitio de la obra y el restablecimiento de los terrenos y lugares, la obtención de los certificados de aprobación requeridos para la recepción de los mismos.

16.3 Dicho plazo comenzará a contar a partir de la fecha estipulada en el Contrato para el inicio de las obras o la fecha de la Orden de Ejecución, de comenzar las obras.

16.4 Salvo disposición contraria en el Contrato, el plazo de ejecución comprenderá un **período de movilización** que inicia con la entrada en vigor del Contrato, con una duración máxima de 20 días, destinado a la preparación de documentos y realización de

	<p>gestiones para el inicio de las obras (obtención de los permisos que correspondan ante los organismos competentes). Una vez inscrita la obra en MTSS y BPS podrán iniciarse los trabajos preparatorios de implantación.</p> <p>16.5 Los trabajos darán inicio formalmente a partir de la firma del Acta de Inicio de Obras o en su defecto en la fecha establecida en el Contrato, fecha a partir de la cual se computará el plazo de obra.</p> <p>16.6 <u>Acta de Inicio de Obra</u> El Acta de Inicio de Obra deberá ser suscrita por el representante técnico y el director de obras del contratista conjuntamente con la supervisión de obras del contratante.</p> <p><u>Condiciones previas a la suscripción del Acta de Inicio de Obra:</u></p> <ul style="list-style-type: none"> • La propuesta de implantación de obra y los planos correspondientes, indicando ubicación y dimensiones del obrador, oficina, zona de acopios, etc., aprobados por el Director de Obra • Constancia del Registro de la Obra en ATYR • Copia del proyecto de seguridad de obra presentado en MTSS
CGC 19	<p>Seguridad. El Contratista deberá cumplir con la normativa nacional, departamental y/o local aplicable en materia de seguridad e higiene en los lugares de trabajo, instalación de los mismos, señalizaciones, mantenimiento de las comunicaciones y pasos de agua, demolición de construcciones, empleo de explosivos, seguridad y protección del medio ambiente y retiro de los equipos y materiales no utilizados</p>
CGC 21.1	La fecha de Toma de Posesión del Sitio de las Obras será la fecha del Acta de Inicio.
CGC 23.1	<p>Si el Contratista no cumpliera con las órdenes de servicio impartidas por la Dirección de la Obra en tiempo y forma, la Intendencia de Maldonado podrá aplicarle una multa de 4 U.R (cuatro Unidades Reajustables) por cada día hábil de mora.</p> <p>En caso de que el Contratista entienda que esas órdenes le perjudican o son contrarias a la buena ejecución de la obra, deberá igualmente cumplirlas, pudiendo presentar posteriormente reclamación fundada.</p> <p>La reclamación será presentada ante Dirección de Vivienda, Desarrollo Barrial y Salud, quien se expedirá sobre el punto.</p>
CGC 24.1	No aplica.
CGC 25.1	No aplica.
CGC 25.2	No aplica.
CGC 25.3	El arbitraje se realizará de acuerdo al procedimiento estipulado por el Centro de Conciliación y Arbitraje (Corte de Arbitraje Internacional)

	para el Mercosur) que funciona en la órbita de la Cámara de Comercio del Uruguay. <i>El lugar de arbitraje será: Maldonado – Uruguay</i>
CGC 26.1	No aplica.

B. Control de Plazos

CGC 27.1	El Contratista presentará un Programa para la aprobación por parte del Director de Obras dentro de 28 (veintiocho) días a partir de la fecha de la Carta de Aceptación.
CGC 27.3	Los intervalos establecidos para la actualización del Programa de Obras serán de 30 (treinta) días. <i>El porcentaje a retener en caso de que el Contratista no presenta el Programa actualizado dentro del plazo previsto será del 1% del monto del próximo certificado de pago y continuar reteniendo dicho monto hasta el pago que prosiga a la fecha en la cual el Contratista haya presentado el Programa atrasado.</i>
CGC 31.3	Conforme lo establecido en el Plan de Gestión Ambiental y Social (PGAS) la empresa adjudicataria deberá asistir a las reuniones de la Comisión de Seguimiento de Obras (CSO) a las que fuera convocada por la Dirección de Obras. La frecuencia habitual de estas reuniones es quincenal, con una duración aproximada de treinta minutos; sin perjuicio, ésta puede variar en función de la etapa de obra, las características de los trabajos y/o la ocurrencia de variaciones y/o eventos compensables.

C. Control de la Calidad

CGC 35.1	El Período de Responsabilidad por Defectos es: 365 días a partir de la fecha del Acta de Recepción Provisoria.
CGC 36.1	Si el Contratista no cumpliera con las obras de reparación o conservación intimadas, se le aplicará una multa de 40U.R (cuarenta Unidades reajustables) por cada intimación realizada.

D. Control de Costos

CGC 42.1	De acuerdo al Modelo de Certificado que se adjunta en el Anexo IV.
-----------------	--

CGC 43**Certificaciones mensuales.**

Las partes convienen que los trabajos objeto del presente Contrato, se paguen mediante la formulación de certificaciones mensuales, que abarcarán un mes calendario.

Cada mes el Contratista presentará al Director de Obra, dentro de los cinco (5) días siguientes a la terminación del mes inmediato anterior, una certificación mensual que indique el monto total de las sumas correspondientes a las obras ejecutadas, como consecuencia de la ejecución del Contrato.

Ese monto se establecerá a partir de los "precios unitarios de referencia", es decir, de los precios que figuran en el Contrato, incluidos los descuentos o aumentos que pudieran indicarse en él, pero sin ajuste, ni revisión de los precios.

La certificación mensual correspondiente a cada anticipo mensual, incluirá en la medida necesaria, los trabajos originales, ejecutados y pagaderos por cantidades y precios unitarios.

El monto de los trabajos originales ejecutados se establecerá de la manera siguiente:

La certificación mensual incluirá la relación de las obras ejecutadas en conformidad con las verificaciones realizadas por ambas partes o, en su defecto, con las evaluaciones de la Dirección de Obra. Los precios globales, podrán fraccionarse si no se ha terminado la obra o parte de obra a que se refiere ese precio. En tal caso se aplicará una fracción del precio igual al porcentaje ejecutado de la obra o de la parte de obra.

Pago mensual de los anticipos a cuenta del precio.

El monto del pago mensual que deberá abonarse al Contratista se hará contra el certificado mensual de obra ejecutada, que deberá ser realizado por el Contratista y aprobado por la Dirección de Obra; y que incluirá los siguientes elementos:

- a) el monto del anticipo mensual, establecido a partir de los precios unitarios de referencia correspondiente a la obra hecha. Como en las cuentas mensuales, se distinguirán los diferentes elementos: indemnizaciones, multas o penalidades, trabajos adicionales realizados en el mes respectivo y la deducción de la suma anticipada;
- b) el monto total que deberá pagarse al Contratista es la suma del inciso (a) precedente, menos la retención de garantía si está prevista en el Contrato;
- c) el monto total del anticipo a pagar será el resultado del inciso (b) precedente menos las deducciones que se establezcan en las CEC;
- d) ningún anticipo a cuenta se considerará que constituye la aprobación parcial o total de las obras excepto la correspondiente al Acta de Recepción Provisoria;

CGC 43

e) las observaciones de carácter técnico que establezca la Dirección de Obra, que estén debidamente documentadas en el Libro de Obra y que no hayan sido subsanadas por el Contratista dentro del plazo estipulado, darán lugar a que se suspenda el pago de los anticipos hasta que las mismas sean solucionadas.

El Contratista remitirá el Certificado en formato digital (formato de planilla electrónica editable) al Director de Obra, al Supervisor del Contratante y al Supervisor del Programa de Mejoramiento de Barrios (PMB/MVOTMA) para su revisión. La Dirección de Obra enviará al Contratista su acuerdo o desacuerdo en un plazo no mayor a 5 (cinco) días, notificando al Supervisor del contratante y al del PMB/MVOTMA.

Una vez aprobado el Certificado, por la Dirección de Obra, el Contratista remitirá al Contratante dicho certificado en formato papel firmado por el Técnico Residente de Obra y por el Director de Obra, quienes darán con esto su aprobación.

El Contratante dispondrá de 5 (cinco) días hábiles, luego de recibido el Certificado -con las facturas correspondientes y la solicitud de pago firmada por el representante técnico del Contratista- para la aprobación final del certificado y dar curso al pago correspondiente.

Si en alguno de los pasos anteriores, se le hicieran observaciones al certificado, éstas tienen efectos suspensivos sobre los plazos, los cuales continuarán una vez levantadas las mismas.

El pago deberá efectuarse por el Contratante dentro del plazo de sesenta (60) días posteriores a la fecha de presentación por el Contratista de la factura correspondiente al certificado mensual.

Si el Contratante se viera impedido por el Contratista de proceder a una operación necesaria para efectuar un pago, el plazo de pago se suspenderá por un período igual al retraso resultante.

La suspensión del plazo solo podrá producirse después del envío por la Dirección de Obra al Contratista, al menos ocho (8) días antes de la expiración del plazo de la orden de pago, de una carta certificada con petición de acuse de recibo postal en la que exponga las razones, imputables al Contratista o a sus subcontratistas que reciben pago directo, que impiden la orden de pago y especificando particularmente los documentos que deberá presentar o completar. En dicha carta se deberá indicar que tiene por efecto la suspensión del plazo de la orden de pago

La suspensión comenzará el día de recepción por el Contratista de dicha carta certificada. Concluirá el día de recepción por el Director de Obra de la carta certificada con petición de acuse de recibo postal enviada por el Contratista, en la cual se incluirá la totalidad de los comprobantes que se le han exigido, así como una relación de los documentos transmitidos.

CGC 43

La mora se producirá al vencimiento de los plazos establecidos y una vez concluido el procedimiento anterior en el caso que correspondiere.

Los montos que figuren en los certificados mensuales no tendrán carácter definitivo ni comprometen a las partes contratantes y serán considerados pagos a cuenta del monto total del Contrato.

Cuenta Final.

Una vez concluidas las obras, el Contratista preparará, además de la certificación mensual referente al último mes de su ejecución, si correspondiere, la estimación de la cuenta final en la cual se indicará el monto total acumulado de las sumas a que reclama tener derecho por concepto de ejecución del Contrato en su conjunto.

Esta estimación de cuenta final se preparará en la misma forma y se basará en los mismos precios unitarios de base que se usan en las certificaciones mensuales y contendrá las mismas partes que éstas, con excepción de los inventarios y los anticipos.

La estimación de cuenta final se enviará al Director de Obra dentro de los cuarenta y cinco (45) días contados a partir de la fecha de notificación de la Recepción Provisoria de las obras, o cuando ésta esté sujeta a reservas, a partir del levantamiento de las observaciones.

La estimación de cuenta final compromete al Contratista por las indicaciones que en ella figuran, excepto en los puntos que hayan sido objeto de reservas anteriores por su parte, así como en relación con el monto definitivo de los intereses por mora.

Cuenta Final Finiquito.

La Dirección de Obra preparará la cuenta general, que incluirá los siguientes elementos:

- a) La **cuenta final**.
- b) El saldo establecido, a partir de la cuenta final y de la última certificación mensual.
- c) La recapitulación de las certificaciones mensuales y del saldo. El monto de la cuenta general será igual al resultado de esta última recapitulación.

La cuenta general, firmada por el Contratante, deberá ser comunicada por escrito al Contratista antes de la más tardía de las dos fechas siguientes:

- a) cuarenta y cinco (45) días después de la fecha de entrega de la estimación de cuenta final; y
- b) treinta (30) días después de la publicación de información de referencia que permita la revisión de saldo.

CGC 43	<p>El pago del saldo deberá efectuarse antes de transcurridos dos (2) meses a partir de la notificación de la cuenta general.</p> <p>El Contratista deberá, en un plazo de cuarenta y cinco (45) días contados a partir de la notificación de la cuenta general, devolverla firmada al Director de Obra, con o sin reservas, o manifestar las razones por las que se niega a firmarla.</p> <p>Si el Contratista devuelve la cuenta general firmada y sin reservas, dicha aceptación obligará definitivamente a las partes, salvo en lo que concierne al monto de los intereses por mora; dicha cuenta se convertirá así en la cuenta general definitiva del Contrato.</p> <p>Si el Contratista se niega a firmar la cuenta general, o la firma con reservas, el Contratista deberá exponer en un memorando de reclamación los motivos de su negativa o de sus reservas, precisando el monto de las sumas cuyo pago solicita, adjuntando los comprobantes necesarios, y volviendo a presentar, bajo pena de caducidad, las reclamaciones ya formuladas anteriormente, que no hayan sido objeto de una liquidación definitiva, dicho memorando deberá enviarse al Director de Obra en el plazo de 45 días contados a partir de la notificación de la cuenta general.</p> <p>Si las reservas son parciales, el contratista acepta implícitamente los elementos de la cuenta no afectados por dichas reservas.</p> <p>Si el Contratista no hubiera devuelto al Director de Obra la cuenta general firmada en el plazo de cuarenta y cinco (45) días fijado o si, aun habiéndola enviado puntualmente, no hubiera justificado su negativa o expuesto detalladamente los motivos de sus reservas precisando el monto de sus reclamaciones, se considerará que dicha cuenta general ha sido aceptada por el Contratista, convirtiéndose en cuenta general y definitiva del Contrato.</p>
GCG 43.5	<p>La Intendencia no pagará intereses, ni precio diferencial por los atrasos en el pago del precio. El único ajuste será el de la paramétrica correspondiente.</p>

CGC 45.2**Aportes a la Seguridad Social (BPS y ATYR)**

El Contratista deberá realizar los correspondientes aportes al Banco de Previsión Social, obteniendo el Certificado Final de Obra libre de toda deuda. Los pagos por estos conceptos estarán incluidos en el monto de la oferta y desglosados.

Sin perjuicio de lo expuesto, el Oferente establecerá en su oferta el Monto Imponible global para las distintas actividades y el monto correspondiente a los aportes sociales a pagar al BPS, indicando además que asume y se compromete a:

1. Pagar los aportes, multas y recargos correspondientes a las obras licitadas o que surjan de la liquidación final del aporte correspondiente a las mismas, realizada por los servicios del BPS hasta obtener el certificado final de "Fin de Obra" libre de toda deuda.
2. Entregar mensualmente al PMB/MVOTMA el recibo original que acredite los pagos realizados y la planilla(s) de personal afectado a la obra (firmada por el profesional residente o por el representante técnico) debidamente intervenidos por el BPS (ATYR), a partir de lo cual el PMB/MVOTMA podrá realizar el reintegro del pago al contratista.
3. Para que el Contratante y el PMB/MVOTMA autoricen el pago del certificado de obra del mes correspondiente, el contratista deberá presentar:
 - 3.1. La planilla (s) de personal afectado a la obra y el recibo original que acredite los pagos realizados correspondientes al mes anterior de certificación de avance de obra a aprobar.
 - 3.2. La planilla (s) de personal afectado a la obra del mes de certificación de avance de obra a aprobar.
4. El incumplimiento en la presentación de dichos documentos dará lugar a la suspensión de pagos, tanto los correspondientes a los propios aportes como los correspondientes a certificaciones de obra, sin derecho a indemnización posterior, hasta tanto se regularice la situación.

5. Serán de cargo del contratista los importes por concepto de MULTAS y RECARGOS que fije el BPS, que puedan surgir por atrasos en los plazos para el registro de obra, cierre de obra, presentación de nómina mensual (planilla(s) de personal afectado a la obra del mes de certificación de avance de obra) ante el BPS. El PMB/MVOTMA no paga ningún tipo de multas y recargos generados por Aportes de Leyes Sociales.
6. El Registro de Obra correspondiente a Subcontratos deberá hacerse de la misma manera que el del Contratista principal.
7. **El Contratante podrá exigir y asumir el pago de dicho aporte por cuenta del Contratista, para lo cual éste deberá suministrar con suficiente antelación los documentos necesarios y serán deducidos del monto de aportes previsto en el Contrato.**
8. En caso de superarse el monto de Leyes Sociales establecido en el Contrato – ajustado según los aumentos o reducciones del Contrato, obras extraordinarias ordenadas por la Dirección de Obra, modificaciones del plazo contractual u otras causales de variación del monto inicial – la Dirección de Obra procederá a notificar al Contratista. Superados dichos montos serán de cuenta del Contratista los restantes aportes. Este dispondrá un plazo para evacuar la vista conferida, cumplido lo cual, la Administración resolverá en consecuencia.
9. Las aportaciones posteriores que superen este nuevo tope según resulte de las planillas de declaración de personal presentadas por el Contratista, se descontarán de los créditos que tuviera el Contratista con el Contratante.

El contratista y/o subcontratistas deberán presentar a la Dirección de Obras la nómina de personal y las planillas de aportes correspondientes dentro de los primeros cinco días calendario del mes siguiente al de la realización de las obras.

No se pagarán aportes por leyes sociales si no hubiera rubro de obra certificado. Cuando el monto total efectivamente pagado al BPS – deducidos multas y recargos – sea menor al monto establecido por el adjudicatario en su oferta, el monto global del Contrato a pagar al Contratista, se reducirá en un monto equivalente a la diferencia entre dichos montos, no dando derecho a éste de reclamo alguno.

Documentos requeridos por el PMB/MVOTMA para el reintegro de Aportes de Leyes Sociales.

1. Solicitud de Devolución de Aporte de Leyes Sociales del Contratista, especificando la misma a que mes corresponde el monto solicitado de reintegro y estando firmada por el representante legal o técnico.
2. Nómina (planilla(s) de personal afectado a la obra) con intervención del BPS, firmada por el propietario de la obra (Contratante), contratista o subcontratista y Director de Obra.
3. Boletos de pago (Recibo original de BPS que acredite los pagos) con la intervención de caja y conformidad del Supervisor del Contratante.
4. Aprobación del Supervisor del Contratante.

El Programa no podrá tramitar el reintegro de leyes sociales sin la documentación solicitada.

Procedimiento de gestión para el reintegro de aportes de leyes sociales.

1. Para dar inicio a la gestión del reintegro de aportes de leyes sociales, el contratista deberá presentar ante el contratante a más tardar 5 días posteriores a la fecha de vencimiento del recibo de pago original del BPS, la documentación requerida por el PMB/MVOTMA.
2. El contratante en un plazo no mayor a 3 días, mediante nota, enviará la aprobación de dicho reintegro adjunta a la documentación requerida, al PMB/MVOTMA para efectivizar el reintegro correspondiente.
3. El reintegro se efectuará dentro del plazo de sesenta (60) días posteriores a la fecha de presentación por el Contratista ante el Contratante de la documentación requerida.

Ajustes de Leyes Sociales

Las Leyes Sociales ofertadas se ajustarán considerando como fecha base de ajuste la apertura de la Licitación y según el coeficiente de traslación a precios (T) del Laudo del Grupo 9 INDUSTRIA DE LA CONSTRUCCION Y ACTIVIDADES COMPLEMENTARIAS; Sub-Grupos 01 Industria de la Construcción y Actividades Complementarias.

CGC 46.1

La moneda del País del Contratante es: pesos uruguayos

CGC 47.1

El Contrato está sujeto a ajuste de precios de conformidad con la Cláusula 47 de las CGC.

Ajuste Paramétrico

El componente de pago en moneda nacional se ajustará mediante el "Procedimiento de Cálculo Global" por cada grupo de rubros. (Grupos del 1 al 4 establecidos en el Gráfico A)

$P = P_o (a \times J/J_o + b \times IPC/IPCo + c \times M/M_o + d \times D/D_o)$ en el cual:

P = Precio actualizado de los trabajos realizados en el mes.

P_o = Precio según Oferta, de los trabajos realizados en el mes.

J = Jornal del Medio Oficial Albañil (MOA), según remuneración mayor laudo o convenio homologado, a dos meses antes a la ejecución de los trabajos.

J_o = Ídem, a dos meses antes a la fecha de apertura de la licitación.

J/J_o = Índice de aumento del jornal del MOA correspondiente a dos meses antes a la ejecución de los trabajos con referencia al jornal a dos meses antes a la fecha de apertura de la licitación.

IPC = Índice de precios al consumo según el Instituto Nacional de Estadística, correspondiente a dos meses antes a la ejecución de los trabajos.

IPCo = Ídem, a dos meses antes a la fecha de apertura de la licitación.

IPC/IPCo = Índice de aumento del Índice de Precios al Consumo del Instituto Nacional de Estadística (INE) correspondiente a dos meses antes a la ejecución de los trabajos con referencia a dos meses antes a la fecha de apertura de la licitación.

M = Los precios de los materiales representativos de cada grupo de rubros, correspondiente a dos meses antes a la ejecución de los trabajos.

M_o = Ídem, correspondiente a dos meses antes a la fecha de apertura de la licitación.

M/Mo= Índice de aumento de los precios de los materiales representativos de cada grupo de rubros, correspondiente al último día de dos meses antes al de ejecución de los trabajos con referencia a sus precios al último día de dos meses antes de la fecha de apertura de la licitación.

D = Cotización del dólar estadounidense interbancario tipo vendedor que fije la Mesa de Cambios del Banco Central del Uruguay correspondiente al promedio de dos meses antes al de ejecución de los trabajos.

Do = Ídem, correspondiente al promedio de dos meses antes a la fecha de apertura de la licitación.

D/Do=Índice de aumento de la cotización del dólar estadounidense interbancario tipo vendedor que fije la Mesa de Cambios del Banco Central del Uruguay correspondiente al promedio de dos meses antes al de ejecución de los trabajos con referencia al promedio de dos meses antes a la fecha de apertura de la licitación.

a,b,c,d = Parámetros cuyos valores para cada grupo de rubros se fija en Cuadro A

Si durante la ejecución de los trabajos, el Poder Ejecutivo, al autorizar los incrementos salariales en la Industria de la Construcción, estableciera en los mismos Índices de Traslado de Precios, la relación J/Jo a los efectos del ajuste de precios, se calculará teniendo en cuenta el citado índice.

Los precios de los materiales que se toman como base para la fijación de las variables M/Mo, serán los de la “Lista Oficial de Precios de Materiales de Construcción” preparada mensualmente por la Dirección de Arquitectura del M.T.O.P. Para el cálculo del factor M/Mo se considerará el conjunto de materiales representativos del grupo y sus correspondientes porcentajes de incidencia, de acuerdo a lo indicado en el Cuadro B. El valor de M/Mo se determina sumando los productos del porcentaje de incidencia de cada material representativo por el incremento porcentual de precio que se produjo entre dos meses antes al de apertura de la licitación y dos meses antes a la ejecución de las obras.

Parámetros de ajuste de precios. Gráfico A

GRUPO	DENOMINACION	a	b	c	d
1	Viabilidad y desagües Pluviales	0,15	0,2	0,5	0,15
2	Saneamiento Agua Potable	0,2	0,2	0,5	0,1
3	Red eléctrica y Alumbrado Público	0,2	0,2	0,5	0,1
4	Arquitectura y varios	0,25	0,2	0,55	0

Materiales Representativos. Gráfico B

GRUPO	DENOMINACION	CODIGO	MATERIALES	%
1	Viabilidad y desagües pluviales	4090	Combustible Gas Oil	45,00%
		4168	Cemento Portland gris (Montevideo, en bolsa, en obra)	30,00%
		4228	Balasto natural (en obra)	25,00%
2	Saneamiento y Agua Potable	4090	Combustible Gas Oil	25,00%
		4299	Caño PVC 100 mm	75,00%
3	Red Eléctrica y Alumbrado público	4084	Conductor eléctrico de cobre, sección 2mm ²	40,00%
		4402	Columnas de Hormigón pretensado h=7.00 m	20,00%
		4418	Artefacto Eléctrico de Aluminio fundido completo H.P.L. 250 W	40,00%
4	Arquitectura y Varios	4168	Cemento Portland gris (Montevideo, en bolsa, en obra)	30,00%
		4153	Madera pino nacional (tablas para encofrado)	15,00%
		4133	Ladrillo de campo, 1ra calidad (en obra)	25,00%
		4125	Hierro redondo, diámetro 12 mm	30,00%

CGC 48.1	La proporción que se retendrá de los de pagos es del 5% (cinco por ciento), sobre el monto del contrato sin IVA y sin Leyes Sociales.
CGC 48.2	<p>No aplica.</p> <p>El término Certificado de Terminación de Obras refiere al Acta de Recepción Provisoria.</p> <p>La devolución de retenciones de garantía adicional se podrá realizar con la Recepción Provisoria o de acuerdo a Recepciones Provisorias Parciales por rubro completo (si las hubiere) con sus respectivos ajustes paramétricos, a través del "Procedimiento de Cálculo Global" por cada grupo de rubros como se detalla en la cláusula 47.1 a dos meses antes de generada la obligación de pago.</p> <p>Cuando la Recepción Provisoria, general o parcial, tenga observaciones formuladas y detalladas en el acta correspondiente, se devolverá el 50% de las retenciones de garantía adicional del o los rubros recepcionado/s.</p> <p>El 50% restante se devolverá luego de que se hayan realizado las acciones y reparaciones determinadas en el acta de recepción, detallando su cumplimiento en un Acta de Levantamiento de Observaciones.</p> <p>De no realizar las reparaciones necesarias para levantar las observaciones establecidas en el Acta de Recepción Provisoria en el plazo fijado para ello, el Contratista perderá el derecho a la devolución de las retenciones, pudiendo el Contratante ejecutar - en el caso que hubiera - la póliza o el aval bancario por el monto de las retenciones ajustadas.</p>
CGC 48.3	Cuando las obras estén totalmente terminadas el Contratista podrá sustituir la retención por una póliza o aval bancario con cláusula de pago a primer requerimiento por el monto equivalente más los ajustes que correspondan.
CGC 49.1	El monto de la indemnización por daños y perjuicios para la totalidad de las Obras es del 0,05 (cinco por mil) del Precio final del Contrato por día. El monto máximo de la indemnización por daños y perjuicios para la totalidad de las Obras es del 10% (diez por ciento) del precio final del Contrato.
CGC 50.1	No aplica.

CGC 51.1	<p>Anticipo Financiero: El pago por anticipo será de hasta un 10% (diez por ciento) del precio del Contrato, excluido el IVA y los Aportes Sociales. El anticipo financiero será garantizado por póliza o aval bancario con cláusula de pago a primer requerimiento. El uso de este anticipo financiero será optativo del Contratista debiendo ser solicitado por éste al Contratante formalmente por nota, firmada por el Representante Legal y/o Técnico, luego del Acta de Inicio. En caso de que el Contratista solicite dicho anticipo, el mismo deberá ser ajustado a dos meses antes de la fecha de solicitud, por el "Procedimiento de Cálculo Global" por cada grupo de rubros, como se detalla en las 47.1 de las CEC.</p> <p>Pago anticipo financiero = Monto del contrato x %anticipo x Ajuste Paramétrico</p>
CGC 51.3	<p>El Contratista podrá solicitar la reducción de la garantía cuando el monto amortizado del anticipo alcance al 30% (treinta por ciento) y el 60% (sesenta por ciento) respectivamente. El saldo de la garantía caducará el día siguiente que se amortice la última parte del anticipo.</p>
CGC 52.1	<p>El monto de la Garantía de Cumplimiento es del 5 % (cinco por ciento) del monto total del Contrato y se constituirá mediante depósito efectivo, aval bancario, bonos del tesoro y/o póliza de seguros de fianza extendida a la vista o a primer requerimiento. La validez de la Garantía de Cumplimiento excederá en un año la fecha de la última Recepción Provisoria.</p>

E. Finalización del Contrato

CGC 55.1	<p>Acta de Recepción Provisoria. Cuando el Contratista haya dado término al suministro contratado de conformidad con los documentos del Contrato y hayan resultado satisfactorios los ensayos, las pruebas de carácter técnico e inspecciones previas exigidas para las diversas instalaciones, notificará al Contratante la fecha a partir de la cual considera que se estará en condiciones de realizar la recepción provisoria de los trabajos. A la notificación deberá acompañar:</p> <ol style="list-style-type: none"> a) Las constancias de que se han solicitado las inspecciones finales y/o habilitaciones de OSE, B.P.S. e Intendencia de Montevideo de las instalaciones sanitarias y la totalidad de redes exteriores. b) Certificación de la autoridad competente sobre operación y prestación de servicios de saneamiento y
-----------------	---

	<p>agua potable.</p> <p>El Director de Obras redactará el Acta de Recepción Provisoria cuando decida que las obras están terminadas.</p> <p>Si ciertas obras o parte de obras no están enteramente conformes con las especificaciones del Contrato, sin que las imperfecciones constatadas sean de tal naturaleza que pongan en peligro la seguridad, el funcionamiento o la utilización de las obras, el Director de Obra labrará el Acta de Recepción Provisoria registrando en la misma las observaciones constatadas.</p> <p>Cuando la recepción provisoria esté sujeta a reservas, el Contratista deberá remediar las correspondientes imperfecciones y defectos de construcción en el plazo que fije el Contratante, o bien, a falta de tal plazo, a más tardar tres (3) meses antes de la fecha prevista para la recepción definitiva.</p> <p>En caso que el Contratista no termine tales trabajos en el plazo prescrito, el Contratante podrá hacerlos ejecutar por cuenta y riesgo del Contratista.</p> <p>La recepción provisoria podrá efectuarse por etapas, en cuyo caso, la recepción de la última etapa constituirá la recepción provisoria de las obras.</p> <p>El Contratista entregará al Contratante, con cinco días hábiles de anticipación a la fecha prevista para la firma del Acta de Recepción Provisoria, la siguiente documentación:</p> <ul style="list-style-type: none"> a) el Acta de Recepción conforme por parte de OSE de las instalaciones cuyo proyecto dicho Organismo haya debido aprobar y que pueden ser: <ul style="list-style-type: none"> a) Ampliación de la Red Oficial de Agua Potable por vía Pública. b) Red Interna de Agua Potable. c) Constancia de pago de las conexiones de agua potable a OSE, que deberán estar instaladas y en funcionamiento. b) Copia de las aprobaciones oficiales y/o recepciones de obra de la Intendencia de las redes de infraestructuras que correspondan (vialidad, saneamiento, etc.). c) Juego completo de planos conforme a obras de todas las infraestructuras y planos de mensura fraccionamiento inscriptos en DGCN d) Constancia de fin de obra y libre de deuda – Certificado Único Especial - con los pagos al BPS. e) Copia de todo otro trámite que se realice ante los Organismos Públicos. <p>Todos los pagos que se deban realizar para obtener los servicios sanitarios son a cargo del Oferente y por lo tanto se considerarán incluidos en la Oferta.</p>
--	---

CGC 56.1	La recepción provisoria implica la transferencia de la propiedad y de los riesgos al Contratante y constituye el punto de partida de la garantía contractual.
CGC 56.2	<p>Recepción Definitiva.</p> <p>La recepción definitiva tendrá lugar un año después del acta de recepción provisoria.</p> <p>Por otra parte, a más tardar 8 (ocho) meses después de la recepción provisoria el Director de Obra enviará al Contratista las listas detalladas de defectos de construcción descubiertos, con excepción de los daños resultantes del uso normal, del uso impropio de las obras, o de daños causados por terceros.</p> <p>El Contratista dispondrá de un plazo de 4 (cuatro) meses para efectuar las reparaciones del caso, en conformidad con las condiciones del Contrato.</p> <p>El Contratista devolverá al Director de Obra las listas de defectos de ejecución junto con el detalle de los trabajos efectuados para corregirlos.</p> <p>El Contratante emitirá al final del dicho período de 4 (cuatro) meses, el Acta de Recepción Definitiva, luego de haber verificado que los trabajos fueron correctamente realizados.</p> <p>Si el Contratista no remedia los defectos de ejecución dentro de los plazos acordados, la recepción definitiva será declarada solamente después de la realización completa de los trabajos correspondientes. En caso de que tales trabajos no hayan sido realizados dentro de dos (2) meses inmediatamente siguientes al término del período de garantía contractual, el Contratante declarará de todos modos, la recepción definitiva de las obras al final de dicho período. En tal caso, el Contratante hará realizar los trabajos pendientes por empresas de su elección, por cuenta y riesgo del Contratista. En este caso la garantía de cumplimiento, a que se refiere la Cláusula 52.1 continuará en vigor durante el período necesario para asegurar la completa satisfacción del Contratante por el Contratista.</p>
CGC 58.1	Los planos finales actualizados, el plano de fraccionamiento registrado en Dirección Nacional de Catastro y los manuales de operación y mantenimiento deberán presentarse junto a la Recepción Provisoria.
CGC 58.2	La suma que se retendrá por no cumplir con la presentación de los planos actualizados finales y/o los manuales de operación y mantenimiento en la fecha establecida en las CGC 58.1 es del 2,5% total del contrato.
CGC 59.2 (g)	El número máximo de días es 20 días calendario.
CGC 61.1	El porcentaje que se aplicará al valor de las Obras no terminadas es

| un 10%. |

Sección VII. Especificaciones y Condiciones de Cumplimiento

La construcción deberá cumplir con las normas departamentales y lograr la inspección final de la Intendencia de Maldonado.

De la misma manera con relación a la Instalación Sanitaria y Eléctrica frente a los organismos competentes.

Las condiciones arquitectónicas, constructivas y de acondicionamiento serán de acuerdo a las especificaciones definidas por el Ministerio de Vivienda Ordenamiento Territorial y Medio Ambiente.

Sección VIII. Planos

INDICE DE RECAUDOS GRÁFICOS y ESCRITOS ASENTAMIENTO VIVIENDAS en “URBANIZACIÓN AL ESTE” para realojos de “SAN ANTONIO IV”

La presente es la segunda de una serie de licitaciones cuyo objeto final es la realización de las obras de Regularización Integral necesarias para el mejoramiento del Asentamiento “SAN ANTONIO IV”.

A efectos de la mejor comprensión del proyecto, como parte de un proyecto más amplio, se incluyen, además de los recaudos correspondientes a las obras objeto del presente llamado, algunos recaudos gráficos y escritos del proyecto integral del Asentamiento.

El oferente deberá cotizar únicamente las obras descritas para “**URBANIZACIÓN AL ESTE**”, pudiendo recurrir a los demás recaudos para ampliación de información.

INDICE DE RECAUDOS GRÁFICOS “URBANIZACIÓN AL ESTE”

Viviendas Urbanización al Este

Recaudos Gráficos (dwg y pdf)

- 1) R05 Ubicación Urbana predios para realojos (CA+UE)
- 2) VA02-1 Viviendas – Albañilería T1
- 3) VA03-1 Viviendas – Albañilería T2
- 4) VA03-2 Viviendas – Albañilería T2
- 5) VA03-3 Viviendas – Albañilería T2
- 6) VA04-1 Viviendas – Albañilería T3
- 7) VA04-2 Viviendas – Albañilería T3
- 8) VA04-3 Viviendas – Albañilería T3
- 9) VA05-1 Viviendas – Planilla de aberturas y mesadas
- 10) VA05-2 Viviendas – Detalles constructivos
- 11) VA06-1 Viviendas – Instalación sanitaria
- 12) VA06-2 Viviendas – Instalación sanitaria
- 13) VA06-3 Viviendas – Instalación sanitaria
- 14) VA07-1 Viviendas – Instalación eléctrica
- 15) VA07-2 Viviendas – Instalación eléctrica
- 16) VA07-3 Viviendas – Instalación eléctrica
- 17) VA08-1 Viviendas – Estructura T1
- 18) VA08-2 Viviendas – Estructura T1

- 19)VA08-3 Viviendas – Estructura T1
- 20)VA08-4 Viviendas – Estructura T1
- 21)VA09-1 Viviendas – Estructura T2
- 22)VA09-2 Viviendas – Estructura T2
- 23)VA09-3 Viviendas – Estructura T2
- 24)VA10-1 Viviendas – Estructura T3
- 25)VA10-2 Viviendas – Estructura T3
- 26)VA10-3 Viviendas – Estructura T3
- 27)VA10-4 Viviendas – Estructura T3
- 28)VA11 Viviendas – Relleno bajo platea
- 29)EL06 Detalles de acometida domiciliaria
- 30)F01-3 Plano de Mensura, Servidumbres y Retiros - UE
- 31)F01-4 Plano de Mensura, Servidumbres y Retiros - UE
- 32)F02-3 Relevamiento Topográfico - UE
- 33)F03-3 Fraccionamiento Proyectado - UE
- 34)VA01-3 Viviendas - Ubicación e Implantación - UE
- 35)S04-2 Saneamiento – Conexiones a red existente - UE
- 36)SA03 Redes de Saneamiento y Agua Potable – proyecto ejecutivo - UE
- 37)EL05 Red Eléctrica proyectada - UE

INDICE DE RECAUDOS ESCRITOS

MEMORIAS Y ANEXOS

01- MEMORIA Y ESPECIFICACIONES TÉCNICAS

- SA4PE Memoria Obras de Arquitectura Urbanización al Este Rev2
- SA4PE Memorias Infraestructuras Urbanización al Este

02- Informe Geotécnico de Suelos

- Anexo II – Informe Geotécnico de Suelos

03- Especificaciones Técnicas de Hormigón Armado

- Esp. Técnicas Obras de HA_Dic2016

04- Memoria de cálculo estructural

ACLARACIÓN

.....

.....

.....

.....

Sección IX. Lista de Cantidades

(Ver (*Rubrado Obras Urbanización al Este (23-03-18)*)

Sección X. Formularios de Garantía

Garantía de Mantenimiento de la Oferta (Garantía Bancaria)

[Si se ha solicitado, el **Banco/Oferente** completará este formulario de Garantía Bancaria según las instrucciones indicadas entre corchetes.]

[Indicar el Nombre del Banco, y la dirección de la sucursal que emite la garantía]

Beneficiario: [indicar el nombre y la dirección del Contratante]

Fecha: [indique la fecha]

GARANTIA DE MANTENIMIENTO DE LA OFERTA No. [Indique el número]

Se nos ha informado que [indique el nombre del Oferente; en el caso de una APCA, enumerar los nombres legales completos de los socios] (en adelante denominado “el Oferente”) les ha presentado su Oferta con fecha del [indicar la fecha de presentación de la Oferta] (en adelante denominada “la Oferta”) para la ejecución del [indique el nombre del Contrato] en virtud del Llamado a Licitación No. [Indique el número del Llamado] (“el Llamado”).

Así mismo, entendemos que, de acuerdo con sus condiciones, una Garantía de Mantenimiento deberá respaldar dicha Oferta.

A solicitud del Oferente, nosotros [indique el nombre del Banco] por medio del presente instrumento nos obligamos irrevocablemente a pagar a ustedes una suma o sumas, que no exceda(n) un monto total de [indique la cifra en números expresada en la moneda del país del Contratante o su equivalente en una moneda internacional de libre convertibilidad] [indique la cifra en palabras] al recibo en nuestras oficinas de su primera solicitud por escrito, acompañada de una comunicación escrita que declare que el Oferente está incurriendo en violación de sus obligaciones contraídas bajo las condiciones de la Oferta, porque el Oferente:

- (a) ha retirado su Oferta durante el período de validez establecido por el Oferente en el Formulario de la Oferta; o
- (b) no acepta la corrección de los errores de conformidad con las Instrucciones a los Oferentes (en adelante “las IAO”) de los documentos de licitación; o

(c) habiéndole notificado el Contratante de la aceptación de su Oferta dentro del período de validez de la Oferta, (i) no firma o rehúsa firmar el Convenio, si así se le solicita, o (ii) no suministra o rehúsa suministrar la Garantía de Cumplimiento de conformidad con las IAO.

Esta Garantía expirará (a) si el Oferente fuera el Oferente seleccionado, cuando recibamos en nuestras oficinas las copias del Contrato firmado por el Oferente y de la Garantía de Cumplimiento emitida a favor de ustedes por instrucciones del Oferente, o (b) si el Oferente no fuera el Oferente seleccionado, cuando ocurra el primero de los siguientes hechos: (i) haber recibido nosotros una copia de su comunicación informando al Oferente que no fue seleccionado; o (ii) haber transcurrido veintiocho días después de la expiración de la Oferta.

Consecuentemente, cualquier solicitud de pago bajo esta Garantía deberá recibirse en esta institución en o antes de dicha fecha.

Esta Garantía está sujeta a las *Reglas Uniformes de la CCI relativas a las garantías contra primera solicitud* (Uniform Rules for Demand Guarantees), Publicación del CCI No. 458. (ICC, por sus siglas en inglés)

[Firma(s) del (de los) representante(s) autorizado(s)]

Garantía de Mantenimiento de la Oferta (Fianza)

[Si se ha solicitado, el **Fiador/Oferente** deberá completar este Formulario de Fianza de acuerdo con las instrucciones indicadas en corchetes.]

FIANZA No. [Indique el número de fianza]

POR ESTA FIANZA [indique el nombre del Oferente; en el caso de una APCA, enumerar los nombres legales completos de los socios] en calidad de Contratista (en adelante “el Contratista”), y [indique el nombre, denominación legal y dirección de la afianzadora], **autorizada para conducir negocios en** [indique el nombre del país del Contratante], en calidad de Garante (en adelante “el Garante”) se obligan y firmemente se comprometen con [indique el nombre del Contratante] en calidad de Demandante (en adelante “el Contratante”) por el monto de [indique el monto en cifras expresado en la moneda del País del Contratante o su equivalente en una moneda internacional de libre convertibilidad] [indique la suma en palabras], a cuyo pago en forma legal, en los tipos y proporciones de monedas en que deba pagarse el precio de la Garantía, nosotros, el Contratista y el Garante antemencionados nos comprometemos y obligamos colectiva y solidariamente a nuestros herederos, albaceas, administradores, sucesores y cesionarios a estos términos.

CONSIDERANDO que el Contratista ha presentado al Contratante una Oferta escrita con fecha del ____ día de _____, del 20__, para la construcción de [indique el número del Contrato] (en adelante “la Oferta”).

POR LO TANTO, LA CONDICION DE ESTA OBLIGACION es tal que si el Contratista:

1. retira su Oferta durante el período de validez de la Oferta estipulado en el Formulario de la Oferta; o
2. no acepta la corrección de los errores del Precio de la Oferta de conformidad con la Subcláusula 28.2 de las IAO; o
3. si después de haber sido notificado de la aceptación de su Oferta por el Contratante durante el período de validez de la misma,
 - (a) no firma o rehúsa firmar el Formulario de Convenio, si así se le solicita, de conformidad con las Instrucciones a los Oferentes; o
 - (b) no presenta o rehúsa presentar la Garantía de Cumplimiento de conformidad con lo establecido en las Instrucciones a los Oferentes; el Garante procederá inmediatamente a pagar al Contratante la máxima suma indicada anteriormente

al recibo de la primera solicitud por escrito del Contratante, sin que el Contratante tenga que sustentar su demanda, siempre y cuando el Contratante establezca en su demanda que ésta es motivada por el acontecimiento de cualquiera de los eventos descritos anteriormente, especificando cuál(es) evento(s) ocurrió / ocurrieron.

El Garante conviene, por lo tanto, en que su obligación permanecerá vigente y tendrá pleno efecto inclusive hasta la fecha 28 días después de la expiración de la validez de la Oferta tal como se establece en la Llamado a Licitación o prorrogada por el Contratante en cualquier momento antes de esta fecha, y cuyas notificaciones de dichas extensiones al Garante se dispensan por este instrumento.

EN FE DE LO CUAL, el Contratista y el Garante han dispuesto que se ejecuten estos documentos con sus respectivos nombres este *[indique el número]* día de *[indique el mes]* de *[indique el año]*.

Contratista(s): _____ Garante: _____

Sello Oficial de la Corporación (si corresponde)

*[Firma(s) del (de los) representante(s)
autorizado(s)]*

*[firma(s) del (de los) representante(s)
autorizado(s)]*

*[Indique el nombre y cargo en letra de
impresión]*

[indique el nombre y cargo en letra de impresión]

Garantía de Cumplimiento (Garantía Bancaria)

(Incondicional)

[El Banco/Oferente seleccionado que presente esta Garantía deberá completar este formulario según las instrucciones indicadas entre corchetes, si el Contratante solicita esta clase de garantía.]

[Indique el Nombre del Banco, y la dirección de la sucursal que emite la garantía]

Beneficiario: *[indique el nombre y la dirección del Contratante]*

Fecha: *[indique la fecha]*

GARANTIA DE CUMPLIMIENTO No. *[Indique el número de la Garantía de Cumplimiento]*

Se nos ha informado que *[indique el nombre del Contratista]* (en adelante denominado “el Contratista”) ha celebrado el Contrato No. *[Indique el número referencial del Contrato]* de fecha *[indique la fecha]* con su entidad para la ejecución de *[indique el nombre del Contrato y una breve descripción de las Obras]* en adelante “el Contrato”).

Así mismo, entendemos que, de acuerdo con las condiciones del Contrato, se requiere una Garantía de Cumplimiento.

A solicitud del Contratista, nosotros *[indique el nombre del Banco]* por este medio nos obligamos irrevocablemente a pagar a su entidad una suma o sumas, que no exceda(n) un monto total de *[indique la cifra en números] [indique la cifra en palabras],*² la cual será pagada por nosotros en los tipos y proporciones de monedas en las cuales el Contrato ha de ser pagado, al recibo en nuestras oficinas de su primera solicitud por escrito, acompañada de una comunicación escrita que declare que el Contratista está incurriendo en violación de sus obligaciones contraídas bajo las condiciones del Contrato sin que su entidad tenga que sustentar su demanda o la suma reclamada en ese sentido.

Esta Garantía expirará no más tarde de veintiocho días contados a partir de la fecha de la emisión del Certificado de Posesión de las Obras, calculados sobre la base de una copia de dicho Certificado que nos será proporcionado, o en el [indicar el día] día del [indicar el mes] mes del [indicar el año],³ lo que ocurra primero.

²El Garante (banco) indicará el monto que representa el porcentaje del Precio del Contrato estipulado en el Contrato y denominada en la(s) moneda(s) del Contrato o en una moneda de libre convertibilidad aceptable al Contratante.

³Indique la fecha que corresponda veintiocho días después de la Fecha de Terminación Prevista. El Contratante deberá observar que, en el caso de prórroga del plazo de terminación del Contrato, el Contratante necesitará solicitar una extensión de esta Garantía al Garante. Dicha solicitud deberá ser por escrito y presentada antes de la expiración de la fecha establecida en la Garantía. Al preparar esta Garantía el Contratante podría considerar agregar el siguiente texto al formulario, al final del penúltimo párrafo: “El Garante conviene en una sola extensión de esta Garantía por un plazo no superior a [seis meses]/ [un año], en respuesta a una solicitud por escrito del

Consecuentemente, cualquier solicitud de pago bajo esta Garantía deberá recibirse en esta institución en o antes de esta fecha.

Esta Garantía está sujeta a las Reglas uniformes de la CCI relativas a las garantías pagaderas contra primera solicitud (Uniform Rules for Demand Guarantees), Publicación del CCI No. 458. (ICC, por sus siglas en inglés), excepto que el subpárrafo (ii) del sub-artículo 20 (a) está aquí excluido.

[Firma(s) del (los) representante(s) autorizado(s) del banco]

Contratante de dicha extensión, la que será presentada al Garante antes de que expire la Garantía.”

Garantía de Cumplimiento (Fianza)

[El Garante/ Oferente seleccionado que presenta esta fianza deberá completar este formulario de acuerdo con las instrucciones indicadas en corchetes, si el Contratante solicita este tipo de garantía]

Por esta Fianza *[indique el nombre y dirección del Contratista]* en calidad de Mandante (en adelante “el Contratista”) y *[indique el nombre, título legal y dirección del garante, compañía afianzadora o aseguradora]* en calidad de Garante (en adelante “el Garante”) se obligan y firmemente se comprometen con *[indique el nombre y dirección del Contratante]* en calidad de Contratante (en adelante “el Contratante”) por el monto de *[indique el monto de fianza] [indique el monto de la fianza en palabras]*⁴, a cuyo pago en forma legal, en los tipos y proporciones de monedas en que deba pagarse el Precio del Contrato, nosotros, el Contratista y el Garante antes mencionados nos comprometemos y obligamos colectiva y solidariamente a nuestros herederos, albaceas, administradores, sucesores y cesionarios a estos términos.

Considerando que el Contratista ha celebrado con el Contratante un Contrato con fecha⁵ del *[indique el número]* días de *[indique el mes]* de *[indique el año]* para *[indique el nombre del Contrato]* de acuerdo con los documentos, planos, especificaciones y modificaciones de los mismos que, en la medida de lo estipulado en el presente documento, constituyen por referencia parte integrante de éste y se denominan, en adelante, el Contrato.

Por lo tanto, la Condición de esta Obligación es tal que si el Contratista diere pronto y fiel cumplimiento a dicho Contrato (incluida cualquier modificación del mismo), dicha obligación quedará anulada y, en caso contrario, tendrá plena vigencia y efecto. En cualquier momento que el Contratista esté en violación del Contrato, y que el Contratante así lo declare, cumpliendo por su parte con las obligaciones a su cargo, el Garante podrá corregir prontamente el incumplimiento o deberá proceder de inmediato a:

- 1) llevar a término el Contrato de acuerdo con las condiciones del mismo, o
- 2) obtener una oferta u ofertas de Oferentes calificados y presentarla(s) al Contratante para llevar a cabo el Contrato de acuerdo con las Condiciones del mismo y, una vez que el Contratante y el Garante hubieran determinado cuál es el Oferente que ofrece la oferta evaluada más baja que se ajusta a las condiciones de la licitación, disponer la celebración de un Contrato entre dicho Oferente y el Contratante. A medida que avancen las Obras (aun cuando existiera algún incumplimiento o una serie de incumplimientos en virtud del Contrato o los Contratos para completar las Obras de

⁴El Fiador debe indicar el monto equivalente al porcentaje del precio del Contrato especificado en las CEC, expresado en la(s) moneda(s) del Contrato, o en una moneda de libre convertibilidad aceptable para el Contratante.

⁵Fecha de la carta de aceptación o del Convenio.

conformidad con lo dispuesto en este párrafo), proporcionará fondos suficientes para sufragar el costo de la terminación de las Obras, menos el saldo del Precio del Contrato, pero sin exceder el monto fijado en el primer párrafo de este documento, incluidos otros costos y daños y perjuicios por los cuales el Garante pueda ser responsable en virtud de la presente fianza. La expresión "saldo del Precio del Contrato" utilizada en este párrafo significará el monto total pagadero por el Contratante al Contratista en virtud del Contrato, menos el monto que el Contratante hubiera pagado debidamente al Contratista, o

- 3) pagar al Contratante el monto exigido por éste para llevar a cabo el Contrato de acuerdo con las Condiciones del mismo, hasta un total que no exceda el monto de esta fianza.

El Garante no será responsable por una suma mayor que la penalización específica que constituye esta fianza.

Cualquier juicio que se entable en virtud de esta fianza deberá iniciarse antes de transcurrido un año a partir de la fecha de emisión del certificado de terminación de las obras.

Ninguna persona o empresa del Contratante mencionado en el presente documento o sus herederos, albaceas, administradores, sucesores y cesionarios podrá tener o ejercer derecho alguno en virtud de esta fianza.

En fe de lo cual, el Contratista ha firmado y estampado su sello en este documento, y el Garante ha hecho estampar su sello institucional en el presente documento, debidamente atestiguado por la firma de su representante legal, a los *[indique el número]* días de *[indique el mes]* de *[indique el año]*.

Firmado por *[indique la(s) firma(s) del (de los) representante(s) autorizado(s)]*
En nombre de *[nombre del Contratista]* en calidad de *[indicar el cargo]*

En presencia de *[indique el nombre y la firma del testigo]*
Fecha *[indique la fecha]*

Firmado por *[indique la(s) firma(s) del (de los) representante(s) autorizado(s) del Fiador]*
En nombre de *[nombre del Fiador]* en calidad de *[indicar el cargo]*

En presencia de *[indique el nombre y la firma del testigo]*
Fecha *[indique la fecha]*

Garantía Bancaria por Pago de Anticipo

[El Banco / Oferente seleccionado, que presenta esta Garantía deberá completar este formulario de acuerdo con las instrucciones indicadas entre corchetes, si en virtud del Contrato se hará un pago anticipado]

[Indique el Nombre del Banco, y la dirección de la sucursal que emite la garantía]

Beneficiario: *[Nombre y dirección del Contratante]*

Fecha: *[indique la fecha]*

GARANTIA POR PAGO DE ANTICIPO No.: *[indique el número]*

Se nos ha informado que *[nombre del Contratista]* (en adelante denominado “el Contratista”) ha celebrado con ustedes el contrato No. *[Número de referencia del contrato]* de fecha *[indique la fecha del contrato]*, para la ejecución de *[indique el nombre del contrato y una breve descripción de las Obras]* (en adelante denominado “el Contrato”).

Así mismo, entendemos que, de acuerdo con las condiciones del Contrato, se dará al Contratista un anticipo contra una garantía por pago de anticipo por la suma o sumas indicada(s) a continuación.

A solicitud del Contratista, nosotros *[indique el nombre del Banco]* por medio del presente instrumento nos obligamos irrevocablemente a pagarles a ustedes una suma o sumas, que no excedan en total *[indique la(s) suma(s) en cifras y en palabras]*⁶ contra el recibo de su primera solicitud por escrito, declarando que el Contratista está en violación de sus obligaciones en virtud del Contrato, porque el Contratista ha utilizado el pago de anticipo para otros fines a los estipulados para la ejecución de las Obras.

Como condición para presentar cualquier reclamo y hacer efectiva esta garantía, el referido pago mencionado arriba deber haber sido recibido por el Contratista en su cuenta número *[indique número]* en el *[indique el nombre y dirección del banco]*.

El monto máximo de esta garantía se reducirá progresivamente a medida que el monto del anticipo es reembolsado por el Contratista según se indique en las copias de los estados de cuenta de pago periódicos o certificados de pago que se nos presenten. Esta

⁶ El Garante deberá indique una suma representativa de la suma del Pago por Adelanto, y denominada en cualquiera de las monedas del Pago por Anticipo como se estipula en el Contrato o en una moneda de libre convertibilidad aceptable al Comprador.

garantía expirará, a más tardar, al recibo en nuestra institución de una copia del Certificado de Pago Interino indicando que el ochenta (80) por ciento del Precio del Contrato ha sido certificado para pago, o en el [indique el número] día del [indique el mes] de [indique el año]⁷, lo que ocurra primero. Por lo tanto, cualquier demanda de pago bajo esta garantía deberá recibirse en esta oficina en o antes de esta fecha.

Esta garantía está sujeta a los *Reglas Uniformes de la CCI relativas a las garantías pagaderas contra primera solicitud (Uniform Rules for Demand Guarantees)*, ICC Publicación No. 458.

*[Firma(s) del/os representante(s) autorizado(s) del Banco]*_____

⁷ Indicar la fecha prevista de expiración del Plazo de Cumplimiento. El Contratante deberá advertir que, en caso de una prórroga al plazo de cumplimiento del Contrato, el Contratante tendrá que solicitar al Garante una extensión de esta Garantía. Al preparar esta Garantía el Contratante pudiera considerar agregar el siguiente texto en el Formulario, al final del penúltimo párrafo: “Nosotros convenimos en una sola extensión de esta Garantía por un plazo no superior a [seis meses] [un año], en respuesta a una solicitud por escrito del Contratante de dicha extensión, la que nos será presentada antes de que expire la Garantía.”

Anexo I – Llamado a Licitación

Llamado a Licitación

República Oriental del Uruguay

Préstamo BID Nº 3097/OC-UR

**OBRA de CONSTRUCCIÓN DE 26 VIVIENDAS en
“URBANIZACIÓN AL ESTE”**

LICITACIÓN PÚBLICA Internacional Nº 128/18

1. La República Oriental del Uruguay ha recibido un préstamo del Banco Interamericano de Desarrollo para financiar parcialmente el costo del Programa de Mejoramiento de Barrios II y se propone utilizar parte de los fondos de este financiamiento, para efectuar los pagos que se lleven a cabo en virtud del contrato objeto de esta licitación.
2. **La Intendencia de Maldonado invita a los Oferentes elegibles a presentar ofertas selladas para la ejecución de obras de construcción de 26 viviendas en “URBANIZACIÓN AL ESTE”, para realojar familias del asentamiento “SAN ANTONIO IV”, que se describen en los recaudos que componen el presente llamado. Las obras objeto de la presente licitación corresponden a los Padrones Nº 24570, 24636 y 27964 en concordancia con el ámbito de aplicación, los alcances, las bases y condiciones que integran los documentos de la licitación. El plazo de obra es de 300 (trescientos) días calendario.**
3. La licitación se efectuará conforme al procedimiento de Licitación Pública Internacional (LPI) de acuerdo con las políticas del Banco Interamericano de Desarrollo (BID), y está abierta a todos los Oferentes de países elegibles, según se definen en los Documentos de Licitación.
4. Los Oferentes elegibles que estén interesados podrán obtener información adicional y revisar los documentos de licitación en la dirección indicada al final de este Llamado en el horario de 9:15 a 14:45 o visualizarlo en la página web de Compras Estatales (www.comprasestatales.gub.uy) y/o de la Intendencia de Maldonado - (www.Maldonado.gub.uy) los que estarán disponibles a los interesados a partir del **día 11 de mayo de 2018**
5. Los Oferentes interesados podrán comprar un juego completo de los Documentos de Licitación, contra el pago de una suma no reembolsable de \$ 12.000 (pesos uruguayos doce mil).
6. Las ofertas deberán hacerse llegar a la dirección indicada abajo a más tardar a las **13 hs del día 28 de junio de 2018**. Ofertas electrónicas “no serán” permitidas. Las

ofertas que se reciban fuera del plazo serán rechazadas. Las ofertas se abrirán físicamente en presencia de los representantes de los Oferentes que deseen asistir, en la dirección indicada al final de este Llamado, a las **13 hs del día 28 de junio de 2018**

7. El monto global estimado con impuestos incluidos es de \$ **87.416.283** (*pesos uruguayos ochenta y siete millones cuatrocientos dieciséis mil doscientos ochenta y tres*) Todas las ofertas “deberán” estar acompañadas de una “Garantía de Mantenimiento de la Oferta”, por el monto de \$ **1.311.244** (*pesos uruguayos un millón trescientos once mil doscientos cuarenta y cuatro*).

**Intendencia de Maldonado
Calle Acuña de Figueroa esq. Enrique Burnett
Oficina de Licitaciones
Ciudad de Maldonado, Departamento de Maldonado
República Oriental del Uruguay**

Anexo II - Carta de Aceptación

[Indique la fecha]

Número de Identificación y Título del Contrato [indique el número de identificación y el título del Contrato]

A: [Indique el nombre y la dirección del Oferente seleccionado]

La presente tiene por objeto comunicarles que por este medio nuestra Entidad acepta su Oferta con fecha [indique la fecha] para la ejecución del [indique el nombre del Contrato y el número de identificación, tal como se emitió en las CEC] por el Precio del Contrato de [indique el monto en cifras y en palabras] [indique la denominación de la moneda], con las correcciones y modificaciones efectuadas de conformidad con las Instrucciones a los Oferentes (si corresponde).

Ésta carta se presenta luego que las empresas oferentes den su conformidad a la notificación de la Resolución de adjudicación o finalice el plazo legal para la interposición de recursos administrativos.

Por este medio les instruimos para qué.

- a) procedan al inicio de la etapa de ajuste de los términos finales del Contrato (IAO 34.2 y CGC 2.3).
- b) consideren los términos del Convenio adjunto (Modelo de Contrato), manifestando su conformidad o proponiendo las modificaciones que entiendan convenientes.
- c) Los acuerdos que surjan de este proceso de negociación se plasmarán en un documento que formará parte del Contrato.
- d) En un plazo máximo de 10 días corridos, contados a partir del día siguiente de haber recibido la carta de aceptación, envíen la Garantía de Cumplimiento de conformidad con la Subcláusula 35.1 de las IAO y de conformidad con la Subcláusula 52.1 de las CGC y las pólizas de seguro indicadas en las CEC. (Si el adjudicatario es un Proyecto de Consorcio o un APCA deberá presentar el Convenio del APCA en este mismo plazo). Si éste plazo venciere en día inhábil la obligación se trasladará al día hábil inmediato siguiente

Cumplidos estos extremos se coordinará fecha y lugar para la suscripción del Contrato

Firma Autorizada

Nombre y Cargo del Firmante:

Nombre de la Entidad:

Adjunto: Convenio

Anexo III - MODELO DE CONTRATO

En la ciudad de, República Oriental del Uruguay, el día de de 20....; **ENTRE: POR UNA PARTE:** La Intendencia de, representada en este acto por, en su calidad de Intendente de, con domicilio en la calle número, inscrita en el Registro Único Tributario con el número- **POR OTRA PARTE:** El, mayor de edad, titular de la cédula de identidad número, quien comparece en su calidad de mandatario, en nombre y representación de la empresa, inscrita en el Registro Único Tributario de la Dirección General Impositiva con el número y en el Banco de Previsión Social con el número, con domicilio constituido a todos los efectos del presente en la calle número de esta ciudad. -

CONVIENEN LO SIGUIENTE: PRIMERO. ANTECEDENTES: I) El Intendente de llamó a Licitación Pública número tramitada en Expediente número, caratulado Obras de Regularización del Asentamiento “.....”. - II) Por Resolución número de fecha, se adjudicó la Obra de referencia a la Empresa, Dicha obra forma parte del Programa de Mejoramiento de Barrios, el que es financiado con recursos locales del mismo, así como parcialmente por el Préstamo BID número 3097/OC-UR, lo que dio lugar al Convenio de Financiamiento suscrito entre el Programa de Mejoramiento de Barrios y el Contratante en la fecha. - **SEGUNDO. OBJETO:** Con el objeto de llevar a cabo obras de Infraestructura Física (.....), en el Asentamiento “.....” la Intendencia de ha aceptado la oferta para la construcción de dichas obras por lo que contrata a la empresa, quien también acepta y se obliga a ejecutar la Obra de construcción de Mejoramiento Barrial, en un todo de acuerdo con el Pliego de Obras Menores respectivo, Pliego Particular de Condiciones y Especificaciones Técnicas y la oferta presentada, que ambas partes declaran conocer y aceptar en todos sus términos formando parte de este contrato. Los siguientes documentos se consideran parte del presente y serán leídos e interpretados en forma conjunta con el Contrato: a) Condiciones Generales y Especiales del Contrato; b) el Formulario de la Oferta objeto del presente, donde la Empresa estableció el monto global por el cual se compromete a realizar la totalidad de las obras; c) el Formulario de Declaraciones de Comisiones o Gratificaciones; d) la notificación del Contratante al Contratista de que se le ha adjudicado el Contrato; e) las aclaraciones y enmiendas que se realicen a dichos documentos; f) el plan de trabajo y los cronogramas físico y financiero establecidas en la oferta y aprobados por el Contratante; g) los planos y demás recaudos entregados al Contratista, los que definen los servicios y las obras cuya ejecución comprende el Contrato; y h) las Ordenes de Servicio que sean impartidas a la Empresa para la realización de la Obra.- **TERCERO. PRECIO:** El precio de la Obra objeto de este contrato es de \$ (pesos uruguayos), que se desglosa: a) \$..... (pesos uruguayos.....) por básico de obra; b) \$ (pesos uruguayos) por concepto de IVA. Ambos montos indicados en los numerales a) y b) se ajustarán por la paramétrica establecida en la cláusula y; c) \$ (pesos uruguayos) por concepto de aportes al BPS, los cuales se ajustarán según los aumentos de jornales. Dicho precio

comprende la totalidad de los trabajos, suministros, impuestos, gravámenes y tributos de cualquier clase, aportes sociales y gastos originados por cualquier concepto requerido.-

CUARTO: Como contraprestación a los pagos que el Programa de Mejoramiento de Barrios realizará por cuenta y orden del Contratante, al Contratista, de acuerdo a los términos del Convenio de Financiamiento, y en la forma indicada en este Contrato, el Contratista se obliga a realizar los servicios y construir las obras al Contratante y a subsanar los defectos de éstos de conformidad con las disposiciones del Contrato.-

QUINTO: El Contratante se obliga a pagar a la empresa por la construcción de las obras y por la reparación de cualquier defecto del proyecto, si lo hubiese, el precio indicado en el Contrato o las sumas que resulten pagaderas de conformidad con el mismo, dentro del plazo y en la forma prescrita en el presente. -

SEXTO. PLAZO: El plazo total previsto para la ejecución del contrato es de días calendario y el plazo previsto para la ejecución de las obras objeto del contrato es de días calendario. Estos plazos serán contados respectivamente a partir de la firma del Contrato y del Acta de Inicio de las Obras que se deberá labrar dentro de los veinte días corridos a partir de la fecha de firma del Contrato.-

SEPTIMO: FORMA, MONEDA Y LUGAR DE PAGO: El pago del precio se realizará mediante anticipos a cuenta del precio ofertado, en forma mensual y con relación al avance físico de la obra, de acuerdo a los procedimientos establecidos en el Pliego de Obras Menores (Cláusula).-

OCTAVO: RECARGO POR MORA: Se estará a lo establecido en el Pliego de Obras Menores (Cláusula).-

NOVENO: PLAN DE DESARROLLO DE LOS TRABAJOS: Se llevará a cabo de acuerdo a lo previsto en el Pliego de Obras Menores (literal Ejecución de los Trabajos) y al Cronograma de Avance e Inversiones presentado por la firma Contratista y oportunamente aprobado, que se anexa a este contrato. -

DECIMO. GARANTIA: La Empresa constituyó: I) Garantía de mantenimiento de oferta según recibo número de fecha de de; por la suma de \$.....; y II) Garantía de Cumplimiento de Contrato según recibo número de fecha de de, por la suma de \$, expedido por la Tesorería General de la I.M. -

DECIMOPRIMERO. CERTIFICADOS: La Empresa presentó: I) Certificado Veca, expedido por el Registro Nacional de Empresas de Obras Públicas del Ministerio de Transporte y Obras Públicas el día de de; II) Certificado Común número, previsto en la Ley N.º 16.170 Art. 663 y siguientes, expedido por el Banco de Previsión Social el día de de; III) Constancia de Certificado de Vigencia Anual de la Dirección General Impositiva N.º de fecha de de; todos vigentes. -

DECIMOSEGUNDO. El contratista queda obligado a dar cumplimiento a todas las disposiciones legales y reglamentarias vigentes en materia laboral. Los contratistas de obra pública, deberán incluir en sus relaciones convencionales con los respectivos subcontratistas, la obligación de éstos de cumplir con todas las disposiciones vigentes de derecho laboral. -

DECIMOTERCERO. INSPECCION DE LAS OBRAS: Funcionarios designados por el Contratante, el MVOTMA, el Programa de Mejoramiento de Barrios y el BID, efectuarán la inspección de las obras y/o de los centros de producción todas las veces que lo estimen conveniente, obligándose el contratista a otorgar las facilidades necesarias. -

DECIMOCUARTO. SOLUCION DE CONTROVERSAS Y LITIGIOS: Queda establecido que las diferencias o controversias que puedan surgir entre las partes se resolverán de acuerdo a lo establecido en la Cláusula del Pliego de Obras Menores. -

DECIMOQUINTO. MORA: Se caerá en mora de pleno derecho por el solo vencimiento de

los plazos pactados o por la omisión o realización de cualquier acto o hecho que se traduzca en hacer o no hacer algo contrario a lo estipulado, sin necesidad de estipulación judicial o extrajudicial de clase alguna. - **DECIMOSEXTO. DOMICILIOS ESPECIALES:** Las partes constituyen domicilios especiales para todos los efectos de este contrato en los establecidos como suyos en el encabezamiento, estableciendo como medio idóneo de notificación las comunicaciones efectuadas mediante telegrama colacionado y fax con acuso de recibo. - **DECIMOSEPTIMO.** La Empresa acepta la competencia de los Tribunales del País a todos los efectos que pudiera dar lugar la ejecución de este contrato. - **EN TESTIMONIO** de lo cual, las partes firman el presente contrato de conformidad con las leyes de la República Oriental del Uruguay, en el día, mes y año antes indicado, en tres ejemplares del mismo tenor. -

ANEXO IV – CERTIFICADO DE OBRA TIPO

Programa de Mejoramiento de Barrios – Prestamo BID N° 3097/OC-UR						
Certificado correspondiente a los datos que siguen:						
"Nombre Subejecutor" - Asentamiento "Nombre Asentamiento y/o Area precaria"		Empresa: "Nombre Empresa Constructora"				
Certificado de obra financiada con aporte P.M.B.						
Licitación "Tipo y N°" - Certificado de Avance en pesos N°		N° Certificado	Correspondiente al mes:		Mes y Año de Certificación	
OBRA BASICA						
	MONTO CONTRATO	ACUMULADO ANTERIOR		TOTAL DEL MES		ACUMULADO ACTUAL
		Monto	%	Monto	%	Monto
A	INVERSION DIRECTA					
1	RED VIAL	Monto básico del contrato por rubros	Monto básico de avance acumulado del mes anterior por rubros	%	Monto Básico de avance por rubros	%
2	RED DE DRENAJES PLUVIALES					
3	RED DE SANEAMIENTO					
4	RED DE AGUA POTABLE					
5	RED DE ENERGIA ELECTRICA					
6	RED DE ALUMBRADO PÚBLICO					
7	EQUIPAMIENTO SOCIAL					
8	EQUIPAMIENTO URBANO					
9	VIVIENDAS					
10	MEJORA DE VIVIENDAS					
11	SERVICIOS HIGIENICOS					
12	OBRAS MITIGACIÓN AMBIENTAL					
13	GASTOS GESTIÓN					
SUBTOTAL INVERSION DIRECTA		Sumatoria	Sumatoria	%	Sumatoria	%
B	INVERSION COMPLEMENTARIA					
1	RED VIAL	Monto básico del contrato por rubros	Monto básico de avance acumulado del mes anterior por rubros	%	Monto Básico de avance por rubros	%
2	RED DE DRENAJES PLUVIALES					
3	RED DE SANEAMIENTO					
4	RED DE AGUA POTABLE					
5	RED DE ENERGIA ELECTRICA					
6	RED DE ALUMBRADO PÚBLICO					
7	EQUIPAMIENTO SOCIAL					
8	EQUIPAMIENTO URBANO					
9	VIVIENDAS					
10	MEJORA DE VIVIENDAS					
11	SERVICIOS HIGIENICOS					
12	OBRAS MITIGACIÓN AMBIENTAL					
13	GASTOS GESTIÓN					
SUBTOTAL INVERSION COMPLEMENTARIA		Sumatoria	Sumatoria	%	Sumatoria	%
FACTURA 1	SUBTOTAL OBRA BASICA DEL MES	A + B	A + B	%	A + B	%
	I.V.A. (22 %)	IVA			IVA	
	AVANCE DEL MES	(A+B) + IVA			(A+B) + IVA	
RETENCION DE GARANTIA (5 % sobre BASICO)			Retención Acumulada del mes anterior		-(A+B)*0,05	Retención Acumulada del mes
A	DESCUENTO ANTIPO INVERSION DIRECTA					
1	RED VIAL	Monto anticipo financiero por rubro	Monto acumulado de descuento de anticipo financiero del mes anterior por rubros	%	Monto de descuento de anticipo financiero por rubros	Monto acumulado de descuento de anticipo financiero del mes por rubros
2	RED DE DRENAJES PLUVIALES					
3	RED DE SANEAMIENTO					
4	RED DE AGUA POTABLE					
5	RED DE ENERGIA ELECTRICA					
6	RED DE ALUMBRADO PÚBLICO					
7	EQUIPAMIENTO SOCIAL					
8	EQUIPAMIENTO URBANO					
9	VIVIENDAS					
10	MEJORA DE VIVIENDAS					
11	SERVICIOS HIGIENICOS					
12	OBRAS MITIGACIÓN AMBIENTAL					
13	GASTOS GESTIÓN					
SUBTOTAL DESCUENTO DE ANTIPO INVERSION DIRECTA		Sumatoria	Sumatoria		Sumatoria	Sumatoria
B	DESCUENTO ANTIPO INVERSION COMPLEMENTARIA					
1	RED VIAL	Monto anticipo financiero por rubro	Monto acumulado de descuento de anticipo financiero del mes anterior por rubros	%	Monto de descuento de anticipo financiero por rubros	Monto acumulado de descuento de anticipo financiero del mes por rubros
2	RED DE DRENAJES PLUVIALES					
3	RED DE SANEAMIENTO					
4	RED DE AGUA POTABLE					
5	RED DE ENERGIA ELECTRICA					
6	RED DE ALUMBRADO PÚBLICO					
7	EQUIPAMIENTO SOCIAL					
8	EQUIPAMIENTO URBANO					
9	VIVIENDAS					
10	MEJORA DE VIVIENDAS					
11	SERVICIOS HIGIENICOS					
12	OBRAS MITIGACIÓN AMBIENTAL					
13	GASTOS GESTIÓN					
SUBTOTAL DESCUENTO DE ANTIPO INVERSION COMPLEMENTARIA		Sumatoria	Sumatoria		Sumatoria	Sumatoria
MULTAS						
OTRAS RETENCIONES						
DEVOLUCIONES						
LIQUIDACION DEL MES			A PAGAR		Sumatoria	
Todos los valores están indicados en pesos uruguayos						
Notas:						
Ingreso al Programa de Mejoramiento de Barrios – MVOTMA:			Certificado Aprobado			
Aprobado por Mejoramiento Barrial – P.M.B./MVOTMA			por "Empresa Constructora"	por "Dirección de obra"	por "Subejecutor"	por P.M.B. - MVOTMA

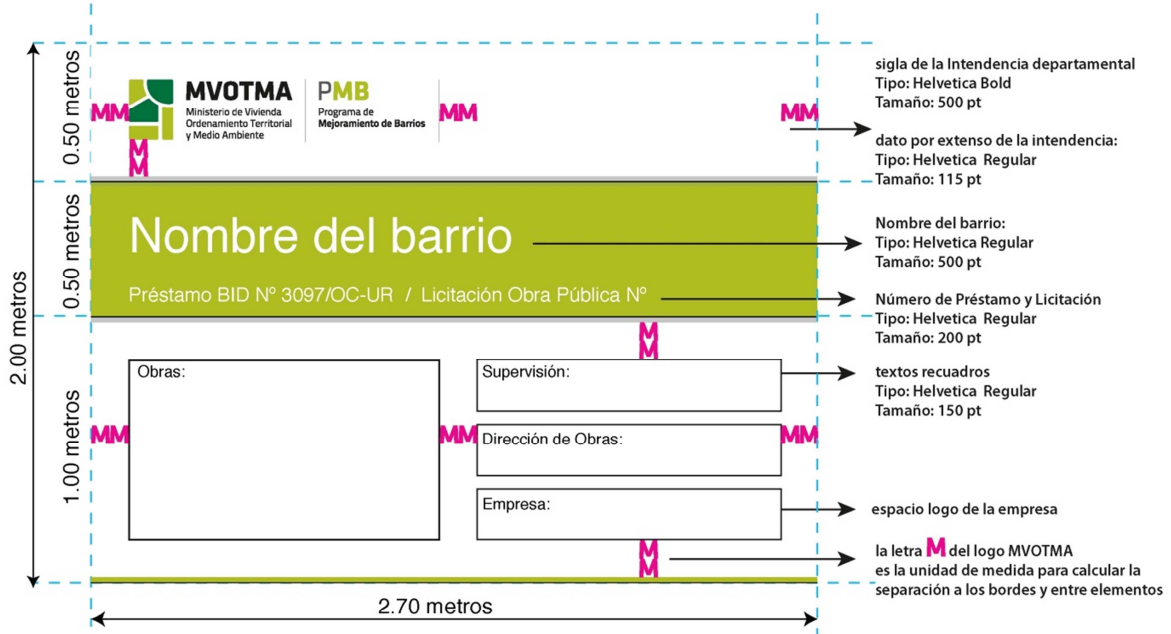
Programa de Mejoramiento de Barrios – Prestamo BID N° 3097/OC-UR				
Certificado correspondiente a los datos que siguen:				
"Nombre Subejecutor" - Asentamiento "Nombre Asentamiento y/o Area precaria"		Empresa: "Nombre Empresa Constructora"		
Certificado de obra financiada con aporte P.M.B.				
Licitación "Tipo y N°" - Certificado de Avance en pesos N°		N° Certificado	Correspondiente al mes: Mes y Año de Certificación	
AJUSTE PARAMETRICO				
		ACUMULADO ANTERIOR	TOTAL DEL MES	ACUMULADO ACTUAL
A	INVERSION DIRECTA	Var. Paramétrica	Monto	Monto
1	RED VIAL	Coeficiente de ajuste por rubro	Monto básico de ajuste acumulado del mes anterior por rubros	Monto Básico de ajuste por rubros
2	RED DE DRENAJES PLUVIALES			
3	RED DE SANEAMIENTO			
4	RED DE AGUA POTABLE			
5	RED DE ENERGIA ELECTRICA			
6	RED DE ALUMBRADO PÚBLICO			
7	EQUIPAMIENTO SOCIAL			
8	EQUIPAMIENTO URBANO			
9	VIVIENDAS			
10	MEJORA DE VIVIENDAS			
11	SERVICIOS HIGIENICOS			
12	OBRAS MITIGACIÓN AMBIENTAL			
13	GASTOS GESTIÓN			
SUBTOTAL INVERSION DIRECTA		Sumatoria	Sumatoria	Sumatoria
B	INVERSION COMPLEMENTARIA			
1	RED VIAL	Coeficiente de ajuste por rubro	Monto básico de ajuste acumulado del mes anterior por rubros	Monto básico de ajuste acumulado del mes por rubros
2	RED DE DRENAJES PLUVIALES			
3	RED DE SANEAMIENTO			
4	RED DE AGUA POTABLE			
5	RED DE ENERGIA ELECTRICA			
6	RED DE ALUMBRADO PÚBLICO			
7	EQUIPAMIENTO SOCIAL			
8	EQUIPAMIENTO URBANO			
9	VIVIENDAS			
10	MEJORA DE VIVIENDAS			
11	SERVICIOS HIGIENICOS			
12	OBRAS MITIGACIÓN AMBIENTAL			
13	GASTOS GESTIÓN			
SUBTOTAL INVERSION COMPLEMENTARIA		Sumatoria	Sumatoria	Sumatoria
FACTURA 2	SUBTOTAL AJUSTE PARAMETRICO DEL MES	Coeficiente promedio	A + B	A + B
	I.V.A. (22 %)		IVA	
	AVANCE AJUSTE PARAMETRICO DEL MES			(A+B) + IVA
RETENCION DE GARANTIA (5 % sobre AJUSTE)			Retención Acumulada del mes anterior	-(A+B)*0,05
A	DESCUENTO AJUSTE DE ANTIPO INVERSION DIRECTA			
1	RED VIAL	Monto de ajuste de anticipo financiero por rubro	Monto acumulado de descuento de ajuste de anticipo financiero del mes anterior por rubros	Monto de descuento de ajuste de anticipo financiero por rubros
2	RED DE DRENAJES PLUVIALES			
3	RED DE SANEAMIENTO			
4	RED DE AGUA POTABLE			
5	RED DE ENERGIA ELECTRICA			
6	RED DE ALUMBRADO PÚBLICO			
7	EQUIPAMIENTO SOCIAL			
8	EQUIPAMIENTO URBANO			
9	VIVIENDAS			
10	MEJORA DE VIVIENDAS			
11	SERVICIOS HIGIENICOS			
12	OBRAS MITIGACIÓN AMBIENTAL			
13	GASTOS GESTIÓN			
SUBTOTAL DESCUENTO AJUSTE DE ANTIPO DE INVERSION DIRECTA		Sumatoria	Sumatoria	Sumatoria
B	DESCUENTO AJUSTE DE ANTIPO INVERSION COMPLEMENTARIA			
1	RED VIAL	Monto de ajuste de anticipo financiero por rubro	Monto acumulado de descuento de ajuste de anticipo financiero del mes anterior por rubros	Monto de descuento de ajuste de anticipo financiero por rubros
2	RED DE DRENAJES PLUVIALES			
3	RED DE SANEAMIENTO			
4	RED DE AGUA POTABLE			
5	RED DE ENERGIA ELECTRICA			
6	RED DE ALUMBRADO PÚBLICO			
7	EQUIPAMIENTO SOCIAL			
8	EQUIPAMIENTO URBANO			
9	VIVIENDAS			
10	MEJORA DE VIVIENDAS			
11	SERVICIOS HIGIENICOS			
12	OBRAS MITIGACIÓN AMBIENTAL			
13	GASTOS GESTIÓN			
SUBTOTAL DESCUENTO AJUSTE DE ANTIPO DE INVERSION COMPLEMENTARIA		Sumatoria	Sumatoria	Sumatoria
LIQUIDACION DEL MES		A PAGAR Sumatoria		
Todos los valores están indicados en pesos uruguayos				
Notas:				
Ingreso al Programa de Mejoramiento de Barrios – MVOTMA:		Certificado Aprobado		
Aprobado por Mejoramiento Barrial – P.M.B./MVOTMA		por "Empresa Constructora"	por "Dirección de obra"	por "Subejecutor"
		por P.M.B. - MVOTMA		

ANEXO V – CRONOGRAMA TIPO

CRONOGRAMA “Nombre Empresa Constructora” – “Nombre Asentamiento”													
Rubro	Total	“AÑO”											
		1	2	3	4	5	6	7	8	9	10	11	12
Inversión Directa													
RED VIAL	Monto Basico por rubros												
RED DE DRENAJES PLUVIALES													
RED DE SANEAMIENTO													
RED DE AGUA POTABLE													
RED DE ENERGIA ELECTRICA													
RED DE ALUMBRADO PÚBLICO													
EQUIPAMIENTO SOCIAL													
EQUIPAMIENTO URBANO													
VIVIENDAS													
MEJORA DE VIVIENDAS													
SERVICIOS HIGIENICOS													
OBRAS DE MITIGACIÓN AMBIENTAL													
GASTOS DE GESTIÓN													
SUBTOTAL Inversión Directa	Sumatoria	Porcentajes de avance mensual											
		Avance Financiero Mensual en Pesos Uruguayos											
Inversión Complementaria													
RED VIAL	Monto Basico por rubros												
RED DE DRENAJES PLUVIALES													
RED DE SANEAMIENTO													
RED DE AGUA POTABLE													
RED DE ENERGIA ELECTRICA													
RED DE ALUMBRADO PÚBLICO													
EQUIPAMIENTO SOCIAL													
EQUIPAMIENTO URBANO													
VIVIENDAS													
MEJORA DE VIVIENDAS													
SERVICIOS HIGIENICOS													
OBRAS DE MITIGACIÓN AMBIENTAL													
GASTOS DE GESTIÓN													
SUBTOTAL Inversión Complementaria	Sumatoria	Porcentajes de avance mensual											
		Avance Financiero Mensual en Pesos Uruguayos											
SUBTOTAL Inversión Total	Monto Básico Total	Porcentajes de avance mensual											
		Avance Financiero Mensual en Pesos Uruguayos											

ANEXO VI. CARTEL DE OBRA

Dimensiones, datos, tipografías y cromas

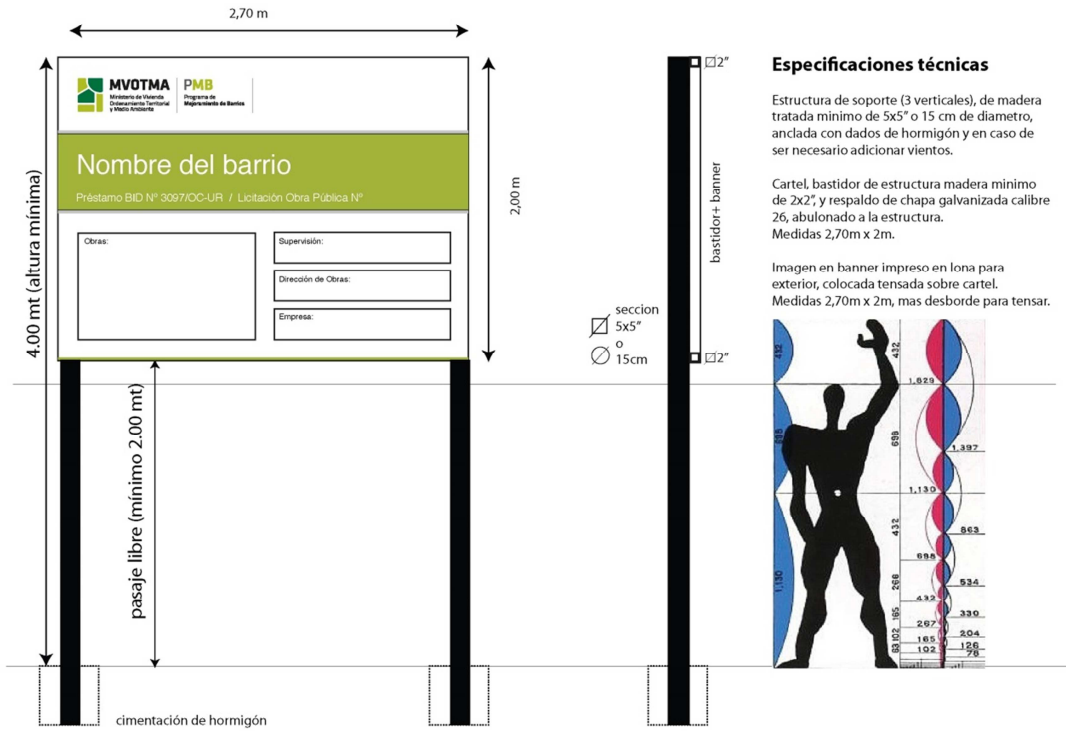


Verde: Tinta directa: PANTONE 583 C
 Cuatricromia: 25% CYAN / 3% MAGENTA / 100% YELLOW / 14% BLACK

Negro = 100% BLACK

Gris = 50% BLACK

Datos técnicos de la estructura (en madera)

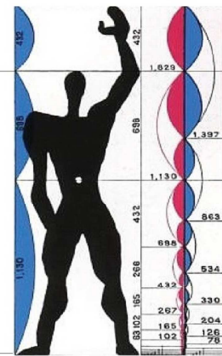


Especificaciones técnicas

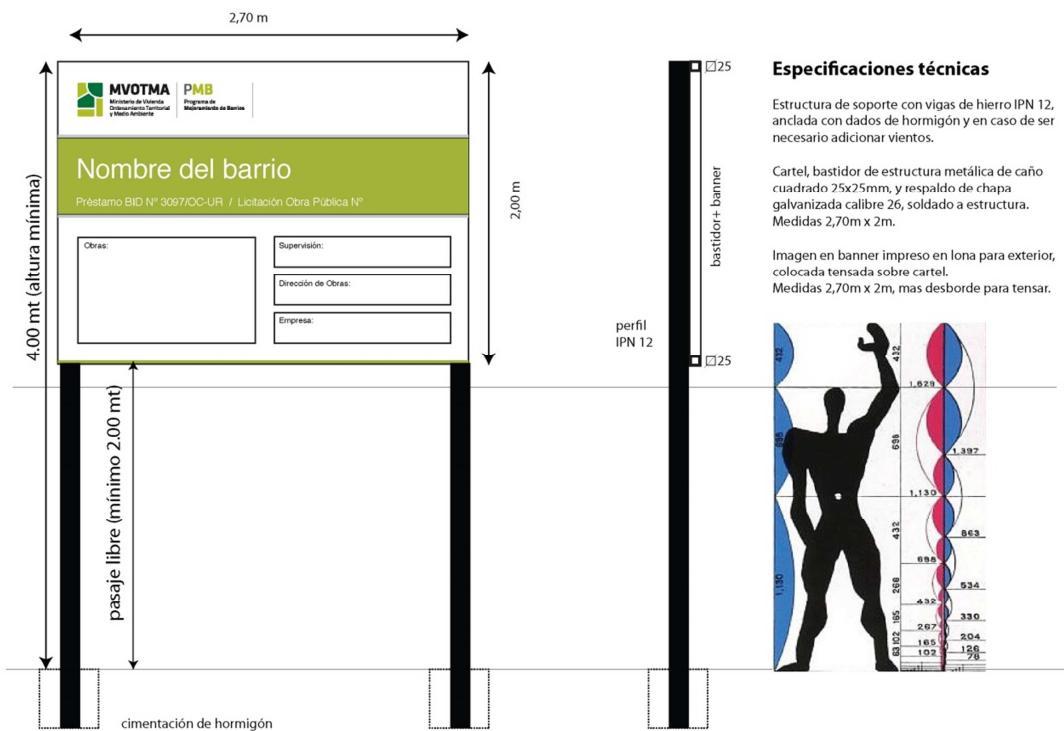
Estructura de soporte (3 verticales), de madera tratada mínimo de 5x5" o 15 cm de diámetro, anclada con dados de hormigón y en caso de ser necesario adicionar vientos.

Cartel, bastidor de estructura madera mínimo de 2x2", y respaldo de chapa galvanizada calibre 26, abulonado a la estructura. Medidas 2,70m x 2m.

Imagen en banner impreso en lona para exterior, colocada tensada sobre cartel. Medidas 2,70m x 2m, mas desborde para tensar.



Datos técnicos de la estructura (en hierro)



Especificaciones técnicas

Estructura de soporte con vigas de hierro IPN 12, anclada con dados de hormigón y en caso de ser necesario adicionar vientos.

Cartel, bastidor de estructura metálica de caño cuadrado 75x25mm, y respaldo de chapa galvanizada calibre 26, soldado a estructura. Medidas 2,70m x 2m.

Imagen en banner impreso en lona para exterior, colocada tensada sobre cartel. Medidas 2,70m x 2m, mas desborde para tensar.

**Programa de Mejoramiento de Barrios II - Prestamo BID N°3097/OC-UR
PRESUPUESTO POR RUBROS OBRAS DE VIVIENDAS E INFRAESTRUCTURAS EN "URBANIZACIÓN AL ESTE"
INTENDENCIA DE MALDONADO**

PRESUPUESTO OFICINA

RUBRO	UNIDAD	METRAJE	UNITARIO (\$)	SUBTOTAL (\$)	UNITARIO LLSS (\$)	SUBTOTAL LLSS	TOTAL
INVERSIÓN DIRECTA							
2.2	Implantación Etapa 2 Urbanización al Este						
2.2.1	MOVILIZACIÓN E IMPLANTACIÓN GENERAL DE OBRA						
2.2.1.1	Global	1		0		0	0
2.2.1.2	Global	1		0		0	0
2.2.1.3	Global	1		0		0	0
2.2.1.4	Global	1		0		0	0
2.2.1.5	Global	1		0		0	0
2.2.1.6	Global	1		0		0	0
2.2.1.7	Global	1		0		0	0
2.2.1.8	Global	1		0		0	0
2.2.1.9	Global	1		0		0	0
2.2.2	AYUDA PARA ADECUACION DE SERVICIOS PUBLICOS						
2.2.2.1	Global	1		0		0	0
	Subtotal Implantación Etapa 2 Urbanización al Este			0		0	0
	Subtotal Implantación General de Obra			0		0	0
4	SANEAMIENTO- RED						
4.1	Suministro e instalación colector PVC Ø200 mm						
4.1.2	m	30		0		0	0
4.1.3	m	12		0		0	0
4.2	Registros de 1era categoría						
4.2.3	m	1		0		0	0
4.3	Cámaras terminales						
4.1.10	u	1		0		0	0
4.4	Conexiones domiciliarias						
4.4.1	u	18		0		0	0
4.4.2	u	4		0		0	0
4.6	Reposición de pavimentos						
4.6.1	m2	420		0		0	0
4.6.2	m2	420		0		0	0

	Subtotal Saneamiento - Red					0		0	0
5	AGUA POTABLE								
5.1	Suministro e instalación de tubería Ø75 mm	m	90			0		0	0
5.2	Válvulas de cierre 75 mm (incluye cámara)	u	1			0		0	0
5.3	Desinfección	m	90			0		0	0
5.4	Conexiones domiciliarias (con medidor y nicho)	u	26			0		0	0
5.5	Conexión con red existente (incluye cámara y junta Gibault)	u	1			0		0	0

	Subtotal Agua Potable							0				0	0
6	ENERGIA ELÉCTRICA												
6.3	Suministro y montaje de 7,8 m CL3	u	1					0				0	0
6.5	Suministro PS 3*95+54,6 mm2 Al	m	11					0				0	0
6.6	Montaje PS 3*95+54,6 mm2 Al	m	11					0				0	0
6.13	Nicho de ladrillo o ticholo para 2 gabinetes	u	13					0				0	0
6.14	Gabinetes para alojar medidor e ICP	u	26					0				0	0
6.15	Nuevos servicios en 3,7 kW: trámites	u	26					0				0	0
	Subtotal Energía Eléctrica							0				0	0
8	VIVIENDAS												
8.2	VIVIENDAS URBANIZACIÓN ESTE												
8.2.1	Viviendas TIPO 2 - 1 Dormitorio		2										
8.2.1.1	Replanteos	global	2					0				0	0
8.2.1.2	Excavación y zanjeo	m3	42					0				0	0
8.2.1.3	Relleno	m3	34					0				0	0
8.2.1.4	Estructura: Fundación platea hormigón armado (incluye vereda perimetral según planos)	m3	23					0				0	0
8.2.1.5	Estructura: Pilares Hormigón armado	m3	1					0				0	0
8.2.1.6	Estructura: Vigas hormigón armado	m3	4					0				0	0
8.2.1.7	Vigas antep., dinteles y carreras	m3	5					0				0	0
8.2.1.8	Muros de bloque de hormigón vibrado de 0,12m boleaseado	m2	150					0				0	0
8.2.1.9	Revestimiento bloqueta de hormigón vibrado de 0,08m (inc aisl térmica)	m2	151					0				0	0
8.2.1.10	Impermeabilización de submuración	m2	57					0				0	0
8.2.1.11	Impermeabilización vertical	m2	150					0				0	0
8.2.1.12	Arena y portland en baño (pared grifería ducha)	m2	3					0				0	0
8.2.1.13	Termin. Mochetas y antepechos	m1	41					0				0	0
8.2.1.14	Cubierta panel térmico autoestructural, con accesorios (babetas, etc.)	m2	97					0				0	0
8.2.1.15	Instalación de abastecimiento	gl	2					0				0	0
8.2.1.16	Instalación de desagüe	gl	2					0				0	0
8.2.1.17	Suministro y colocación de aparatos y grifería	gl	2					0				0	0
8.2.1.18	Suministro y colocación accesorios	gl	2					0				0	0
8.2.1.19	Trámites y permisos de sanitaria	gl	2					0				0	0
8.2.1.20	Conexión, medidor de OSE y nicho	gl	2					0				0	0
8.2.1.21	Suministro y Colocación Puerta de hierro	unid.	2					0				0	0
8.2.1.22	Suministro y Colocación Ventanas de aluminio	gl	2					0				0	0
8.2.1.23	Suministro y Colocación Marcos y hojas puertas interiores	unid.	4					0				0	0
8.2.1.24	Suministro y Colocación mesada cocina (incluye pileta)	unid.	2					0				0	0
8.2.1.25	Inst. Elect: suministro y colocación de cañería (embutida)	gl	2					0				0	0
8.2.1.26	Inst. elect: enhebrado	gl	2					0				0	0
8.2.1.27	Inst. elect: suministro y colocación de cajas	gl	2					0				0	0
8.2.1.28	Inst. elect: suministro y colocación de plaquetas	gl	2					0				0	0
8.2.1.29	Inst. elect: tablero	gl	2					0				0	0
8.2.1.30	Inst. elect: trámites y permisos	gl	2					0				0	0
8.2.1.31	Inst. elect: conexión y medidores de UTE	unid.	2					0				0	0
8.2.1.32	Piso baño (incluye umbral de arena y portland lustrado)	m2	9					0				0	0
8.2.1.33	Revestimiento paredes de baño	m2	27					0				0	0
8.2.1.34	Revestimiento paredes de cocina	m2	5					0				0	0
8.2.1.35	Pisos interiores	m2	65					0				0	0
8.2.1.36	Esperas para rejas en todas las aberturas	unid	62					0				0	0
8.2.1.37	Pintura aberturas de madera	m2	13					0				0	0
8.2.1.38	Pintura aberturas de hierro	m2	15					0				0	0
8.2.1.39	Cerco de malla electrosoldada	m1	80					0				0	0
8.2.1.40	Cerco verde	gl	2					0				0	0
8.2.1.41	Limpieza de obra	gl	2					0				0	0
	Subtotal		12					0				0	0
8.2.2	Viviendas TIPO 3 (Duplex) - 2 Dormitorios		12										
8.2.2.1	Replanteos	global	12					0				0	0
8.2.2.2	Excavación y zanjeo	m3	272					0				0	0
8.2.2.3	Relleno	m3	166					0				0	0
8.2.2.4	Estructura: Fundación platea hormigón armado (incluye vereda perimetral según planos)	m3	116					0				0	0
8.2.2.5	Estructura: Pilares Hormigón armado	m3	14					0				0	0
8.2.2.6	Estructura: Vigas hormigón armado	m3	35					0				0	0
8.2.2.7	Vigas, antep., dinteles y carreras	m3	73					0				0	0
8.2.2.8	Muros de bloque de hormigón vibrado de 0,12m boleaseado	m2	1441					0				0	0
8.2.2.9	Revestimiento bloqueta de hormigón vibrado de 0,08m (inc aisl térmica)	m2	985					0				0	0
8.2.2.10	Impermeabilización de submuración	m2	312					0				0	0
8.2.2.11	Impermeabilización vertical	m2	1441					0				0	0
8.2.2.12	Arena y portland en baño (pared grifería ducha)	m2	19					0				0	0
8.2.2.13	Termin. mochetas y antepechos	m1	472					0				0	0
8.2.2.14	Cubierta panel térmico autoestructural, con accesorios (babetas, etc.)	m2	526					0				0	0
8.2.2.15	Instalación de abastecimiento	gl	12					0				0	0
8.2.2.16	Instalación de desagüe	gl	12					0				0	0
8.2.2.17	Suministro y colocación de aparatos y grifería	gl	12					0				0	0
8.2.2.18	Suministro y colocación accesorios	gl	12					0				0	0
8.2.2.19	Trámites y permisos de sanitaria	gl	12					0				0	0
8.2.2.20	Conexión, medidor de OSE y nicho	gl	12					0				0	0
8.2.2.21	Suministro y Colocación Puerta de hierro	unid.	12					0				0	0
8.2.2.22	Suministro y Colocación Ventanas de aluminio	gl	12					0				0	0
8.2.2.23	Suministro y Colocación Marcos y hojas puertas interiores	unid.	36					0				0	0
8.2.2.24	Suministro y Colocación mesada cocina (incluye pileta)	unid.	12					0				0	0
8.2.2.25	Inst. Elect: suministro y colocación de cañería (embutida)	gl	12					0				0	0
8.2.2.26	Inst. elect: enhebrado	gl	12					0				0	0
8.2.2.27	Inst. elect: suministro y colocación de cajas	gl	12					0				0	0
8.2.2.28	Inst. elect: suministro y colocación de plaquetas	gl	12					0				0	0
8.2.2.29	Inst. elect: tablero	gl	12					0				0	0
8.2.2.30	Inst. elect: trámites y permisos	gl	12					0				0	0
8.2.2.31	Inst. elect: conexión y medidores de UTE	unid.	12					0				0	0
8.2.2.32	Piso baño (incluye umbral de arena y portland lustrado)	m2	56					0				0	0
8.2.2.33	Revestimiento paredes de baño	m2	162					0				0	0
8.2.2.34	Revestimiento paredes de cocina	m2	30					0				0	0
8.2.2.35	Pisos interiores	m2	627					0				0	0
8.2.2.36	Esperas para rejas en todas las aberturas	unid	708					0				0	0
8.2.2.37	Pintura aberturas de madera	m2	180					0				0	0
8.2.2.38	Pintura aberturas de hierro	m2	89					0				0	0
8.2.2.39	Cerco de malla electrosoldada	m1	480					0				0	0
8.2.2.40	Cerco verde	gl	12					0				0	0
8.2.2.41	Limpieza de obra	gl	12					0				0	0
8.2.2.42	Escalera de hierro	gl	12					0				0	0
8.2.2.43	Escalones de madera	gl	12					0				0	0
8.2.2.44	Baranda	gl	12					0				0	0
8.2.2.45	Estructura: losa entrepiso	m3	27					0				0	0
8.2.2.46	Cielorraso en acceso	m2	32					0				0	0
	Subtotal		7					0				0	0
8.2.3	Viviendas TIPO 3 (Duplex) - 3 Dormitorios		7										
8.2.3.1	Replanteos	global	7					0				0	0
8.2.3.2	Excavación y zanjeo	m3	159					0				0	0
8.2.3.3	Relleno	m3	97					0				0	0
8.2.3.4	Estructura: Fundación platea hormigón armado (incluye vereda perimetral según planos)	m3	68					0				0	0
8.2.3.5	Estructura: Pilares Hormigón armado	m3	8					0				0	0
8.2.3.6	Estructura: Vigas hormigón armado	m3	20					0				0	0
8.2.3.7	Vigas, antep., dinteles y carreras	m3	43					0				0	0
8.2.3.8	Muros de bloque de hormigón vibrado de 0,12m boleaseado	m2	841					0				0	0
8.2.3.9	Revestimiento bloqueta de hormigón vibrado de 0,08m (inc aisl térmica)	m2	575					0				0	0
8.2.3.10	Impermeabilización de submuración	m2	182					0				0	0
8.2.3.11	Impermeabilización vertical	m2	841					0				0	0
8.2.3.12	Arena y portland en baño (pared grifería ducha)	m2	11					0				0	0
8.2.3.1													

8.2.3.27	Inst. elect: suministro y colocación de cajas	gl	7				0			0
8.2.3.28	Inst. elect: suministro y colocación de plaquetas	gl	7				0			0
8.2.3.29	inst. elect: tablero	gl	7				0			0
8.2.3.30	inst. elect: trámites y permisos	gl	7				0			0
8.2.3.31	Inst. elect: conexión y medidores de UTE	unid.	7				0			0
8.2.3.32	Piso baño (incluye umbral de arena y portland lustrado)	m2	33				0			0
8.2.3.33	Revestimiento paredes de baño	m2	95				0			0
8.2.3.34	Revestimiento paredes de cocina	m2	18				0			0
8.2.3.35	Pisos interiores	m2	434				0			0
8.2.3.36	Esperas para rejas en todas las aberturas	unid	413				0			0
8.2.3.37	Pintura aberturas de madera	m2	105				0			0
8.2.3.38	Pintura aberturas de hierro	m2	52				0			0
8.2.3.39	Cerco de malla electrosoldada	m1	280				0			0
8.2.3.40	Cerco verde	gl	7				0			0
8.2.3.41	Limpieza de obra	gl	7				0			0
8.2.3.42	Escalera de hierro	gl	7				0			0
8.2.3.43	Escalones de madera	gl	7				0			0
8.2.3.44	Baranda	gl	7				0			0
8.2.3.45	Estructura: losa entrepiso	m3	25				0			0
8.2.3.46	Cielorraso en acceso	m2	19				0			0
Subtotal							0			0

8.2.4	Viviendas TIPO 3 (Duplex) - 4 Dormitorios		5							
8.2.4.1	Replanteos	global	5				0			0
8.2.4.2	Excavación y zanjeo	m3	140				0			0
8.2.4.3	Relleno	m3	85				0			0
8.2.4.4	Estructura: Fundación platea hormigón armado (incluye vereda perimetral según planos)	m3	60				0			0
8.2.4.5	Estructura: Pilares Hormigón armado	m3	7				0			0
8.2.4.6	Estructura: Vigas hormigón armado	m3	17				0			0
8.2.4.7	Vigas, antep., dinteles y carreras	m3	31				0			0
8.2.4.8	Muros de bloque de hormigón vibrado de 0,12m boseado	m2	673				0			0
8.2.4.9	Revestimiento bloqueta de hormigón vibrado de 0,08m (inc aisl térmica)	m2	463				0			0
8.2.4.10	Impermeabilización de submuración	m2	158				0			0
8.2.4.11	Impermeabilización vertical	m2	673				0			0
8.2.4.12	Arena y portland en baño (pared grifería ducha)	m2	8				0			0
8.2.4.13	Termin. mochetas y antepechos	m1	221				0			0
8.2.4.14	Cubierta panel térmico autoestructural, con accesorios (babetas, etc.)	m2	280				0			0
8.2.4.15	Instalación de abastecimiento	gl	5				0			0
8.2.4.16	Instalación de desagüe	gl	5				0			0
8.2.4.17	Suministro y colocación de aparatos y grifería	gl	5				0			0
8.2.4.18	Suministro y colocación accesorios	gl	5				0			0
8.2.4.19	Trámites y permisos de sanitaria	gl	5				0			0
8.2.4.20	Conexión, medidor de OSE y nicho	gl	5				0			0
8.2.4.21	Suministro y Colocación Puerta de hierro	unid.	5				0			0
8.2.4.22	Suministro y Colocación Ventanas de aluminio	gl	5				0			0
8.2.4.23	Suministro y Colocación Marcos y hojas puertas interiores	unid.	25				0			0
8.2.4.24	Suministro y Colocación mesada cocina (incluye piletta)	unid.	5				0			0
8.2.4.25	Inst. Elect: suministro y colocación de cañería (embutida)	gl	5				0			0
8.2.4.26	Inst. elect: enhebrado	gl	5				0			0
8.2.4.27	Inst. elect: suministro y colocación de cajas	gl	5				0			0
8.2.4.28	Inst. elect: suministro y colocación de plaquetas	gl	5				0			0
8.2.4.29	inst. elect: tablero	gl	5				0			0
8.2.4.30	inst. elect: trámites y permisos	gl	5				0			0
8.2.4.31	Inst. elect: conexión y medidores de UTE	unid.	5				0			0
8.2.4.32	Piso baño (incluye umbral de arena y portland lustrado)	m2	23				0			0
8.2.4.33	Revestimiento paredes de baño	m2	68				0			0
8.2.4.34	Revestimiento paredes de cocina	m2	13				0			0
8.2.4.35	Pisos interiores	m2	349				0			0
8.2.4.36	Esperas para rejas en todas las aberturas	unid	335				0			0
8.2.4.37	Pintura aberturas de madera	m2	95				0			0
8.2.4.38	Pintura aberturas de hierro	m2	37				0			0
8.2.4.39	Cerco de malla electrosoldada	m1	200				0			0
8.2.4.40	Cerco verde	gl	5				0			0
8.2.4.41	Limpieza de obra	gl	5				0			0
8.2.4.42	Escalera de hierro	gl	5				0			0
8.2.4.43	Arena y portland en baño (pared grifería ducha)	gl	5				0			0
8.2.4.44	Baranda	gl	5				0			0
8.2.4.45	Estructura: losa entrepiso	m3	18				0			0
8.2.4.46	Cielorraso en acceso	m2	14				0			0
Subtotal							0			0

Subtotal Viviendas Urbanización Este							0			0
---	--	--	--	--	--	--	----------	--	--	----------

Subtotal Viviendas							0			0
---------------------------	--	--	--	--	--	--	----------	--	--	----------

9	ACONDICIONAMIENTO DE PREDIOS PARA VIVIENDAS									
----------	--	--	--	--	--	--	--	--	--	--

9.3	Urbanización Este									
9.3.1	Muro de contención (bloque armado) H=0,50m	m1	10				0			0
9.3.2	Muro de contención (bloque armado) H=1,00m	m1	37				0			0
9.3.3	Ancho 1,20m y 4 escalones de 0,28m x 0,18m	gl	15				0			0
Subtotal							0			0

Subtotal Acondicionamiento de Predios para Viviendas							0			0
---	--	--	--	--	--	--	----------	--	--	----------

12	FRACCIONAMIENTO Y PERMISO DE CONSTRUCCIÓN									
-----------	--	--	--	--	--	--	--	--	--	--

12.1	PLANO DE FRACCIONAMIENTO DE TIERRA									
12.1.1	Amojonamiento	gl	0,6				0			0
12.1.2	Timbres profesionales / Tasas municipales	gl	0,6				0			0
12.1.3	Plano de fraccionamiento inscripto en Catastro	gl	0,6				0			0
12.1.4	Declaraciones Juradas	gl	0,6				0			0
12.2	PERMISO DE CONSTRUCCIÓN									
12.2.1	Timbres profesionales / Tasas municipales (exonerado)	gl	0,6				0			0
12.2.2	Cédulas catastrales	gl	0,6				0			0
12.2.3	Declaraciones Juradas	gl	0,6				0			0
Subtotal Fraccionamiento y Permiso de Construcción							0			0

SUBTOTAL SIN IVA Y LEYES SOCIALES							0			0
IVA							0			0
LEYES SOCIALES							0			0
TOTAL (IVA Y LEYES SOCIALES INCLUIDO)							0			0

INVERSION DIRECTA										
--------------------------	--	--	--	--	--	--	--	--	--	--

1	GASTO DE GESTIÓN						0			0
4	RED DE SANEAMIENTO						0			0
5	RED DE AGUA POTABLE						0			0
6	RED DE ENERGÍA ELÉCTRICA						0			0
8	VIVIENDAS						0			0
9	ACONDICIONAMIENTO DE PREDIOS						0			0
SUBTOTAL INVERSION DIRECTA							0			0
IVA							0			0
TOTAL INVERSION DIRECTA							0			0

INVERSION TOTAL										
------------------------	--	--	--	--	--	--	--	--	--	--

INVERSION DIRECTA							0			0
SUBTOTAL INVERSION TOTAL							0			0
IVA							0			0
TOTAL INVERSION							0			0