



**INTENDENCIA DE COLONIA**

**LICITACION ABREVIADA N°15/2018**

**(Res:587/2018)**

**PLIEGO PARTICULAR DE CONDICIONES**

**OBJETO:** "Suministro de caños en varios diámetros y cabezales, en hornigón y hornigón armado"

**ENTREGA DE OFERTAS:** Se recepcionarán las ofertas hasta el día 17/05/2018 a la hora: 13:30 en la Dirección de Compras.

**APERTURA DE OFERTAS:** 17/05/2018 a las 14:00 horas, en Dirección de Compras.

**VALOR DEL PLIEGO \$1.000.-**



1070

# INTENDENCIA DE COLONIA

## Pliego de Condiciones Particulares

### CAPITULO I

#### GENERALIDADES

1.1

**Objeto.**

Se refiere al suministro de caños de hormigón para diámetros Ø350 y Ø500 incluidos, y hormigón armado para los caños de diámetros restantes y cabezales prefabricados Ø500 mm. Retirados de depósito, como transportados a diferentes lugares del Departamento de Colonia.

1.2

**Designación.**

"Suministro de caños en varios diámetros y cabezales, en Hormigón y Hormigón Armado,"

### CAPITULO II

#### ESPECIFICACIONES DE LA MERCADERIA

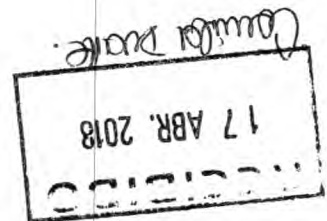
2.1

**Descripción de la mercadería y obligaciones del contratista.**

1. En los casos de los Rubros del (1) al (7), el Contratista adjudicatario de la licitación suministrará y transportará a su costo, a los distintos lugares del Departamento que se requiera, los caños y cabezales de hormigón armado solicitados, en partida no inferior a la capacidad de carga de un camión. La descarga será de cargo de la Comuna.  
2. En los Rubros del (8) al (14), el Contratista suministrará los caños y cabezales en depósito, siendo de su obligación la carga en el camión que la Comuna designe. El depósito de la firma deberá situarse dentro del Departamento de Colonia.

Estos serán de buena calidad, con superficie completamente lisa y bordes prolijamente terminados, y cumplirán todo lo referente a la resistencia para caños de hormigón y hormigón armado preceptuado en las normas UNIT 1692 o IRAM 11503 Clase II. Todos los caños deberán tener un metro de longitud.  
El hormigón de los mismos será de acuerdo a lo previsto en el Pliego de Condiciones de la D.N.V.

A tales efectos, la Comuna podrá determinar a su sólo juicio, que el Contratista, cada 200 caños envíe uno al Instituto de Ensayos de Materiales de la Facultad de Ingeniería para su análisis. El costo del ensayo será de cargo del Contratista y estará incluido en el precio ofertado.



El Contratista deberá asegurar la calidad antes descrita, en el momento de la descarga, luego de transportado, o en depósito, según el caso.  
La Dirección de Obras podrá, a sólo juicio de la misma, rechazar toda la partida de caños y cabezales entregada o a entregar, por considerarlo no apto para los trabajos a realizar.

**Rubrado.**

Rubro	Descripción	U	Cant.
1	Suministro de Caños Ø 350 mm transportados a destino	n	800
2	Suministro de Caños Ø 500 mm transportados a destino	n	1600
3	Suministro de Caños Ø 600 mm transportados a destino	n	20
4	Suministro de Caños Ø 800 mm transportados a destino	n	300
5	Suministro de Caños Ø1000 mm transportados a destino	n	300
6	Suministro de Caños Ø1200 mm transportados a destino	n	10
7	Cabezales prefabricados de H.A. para cañerías de Ø 500 mm	n	30
8	Suministro de Caños Ø 350 mm entregados en depósito	n	150
9	Suministro de Caños Ø 500 mm entregados en depósito	n	200
10	Suministro de Caños Ø 600 mm entregados en depósito	n	10
11	Suministro de Caños Ø 800 mm entregados en depósito	n	40
12	Suministro de Caños Ø1000 mm entregados en depósito	n	20
13	Suministro de Caños Ø1200 mm entregados en depósito	n	10
14	Cabezales prefabricados de H.A. para cañerías de Ø 500 mm	n	30

2.3

**Entrega de la mercadería.**

El suministro se comenzará dentro de los 10 (diez) días hábiles siguientes a la firma del contrato.  
La Mercadería se obligará a la entrega en forma parcial, a solicitud de la Intendencia de Colonia, la cual deberá ordenar dichas entregas en función de sus necesidades, con anterioridad, mediante orden firmada, enviada vía fax.  
No obstante, el contratista deberá asegurar un stock de reserva, exclusivo para atender los pedidos que efectúe la Intendencia.  
La facturación se realizará mensualmente, reuniendo las cantidades de cada entrega parcial.  
Se estima un ritmo de entrega de 100 caños por mes, aunque este número es sólo indicativo, que no constituye ninguna obligación mensual para la Comuna, no teniendo un plazo la ejecución de la totalidad del contrato, en función de los ajustes paramétricos de precios ya previstos.

2.4

**Actualización de los precios.**

Los precios de todos los rubros serán cotizados en moneda nacional y serán actualizados en cada certificación según la siguiente fórmula paramétrica, usando para su ajuste los valores de los boletines mensuales que emite el Dpto. de Costos de la D.N.V. - M.T.O.P.:

$$P = 0,32 * \frac{J}{J_0} + 0,26 * \frac{CV}{CV_0} + 0,12 * \frac{D}{D_0} + 0,30 * (0,08 * \frac{GOI}{GOI_0} + 0,33 * \frac{P}{P_0} + 0,42 * \frac{Fe}{Fe_0} + 0,17 * \frac{Mad}{Mad_0})$$



Donde los coeficientes son:

Actuales	Básicos	Concepto
J	J <sub>o</sub>	Jornales
CV	CV <sub>o</sub>	Costo de vida
D	D <sub>o</sub>	Dólar
GOII	GOII <sub>o</sub>	Gas oil
P	P <sub>o</sub>	Cemento Portland
Fe	Fe <sub>o</sub>	Hierro
Mad	Mad <sub>o</sub>	Madera de Encofrado

**Ordenes de servicio.**

2.5

Durante la ejecución del suministro, el Contratista se atenderá a lo que resulte de las piezas del contrato y a las ordenes de servicio e instrucciones que expida por escrito el Dpto. de Obras y de las cuales dará recibo el Contratista. Este estará obligado a cumplir las aun cuando las considere irregulares, improcedentes o inconvenientes, siempre que se ajuste al contrato.

Cuando el Contratista se crea perjudicado por las prescripciones de una orden de servicio, deberá, no obstante, ejecutarla, pudiendo sin embargo presentar sus reclamaciones por escrito, bajo recibo en un plazo no mayor de 10 días al Dpto. de Obras, quien de inmediato las elevará informadas a sus superiores.

Si se dejara transcurrir este término sin presentar reclamaciones se entenderá por aceptado lo resuelto por el Dpto. de Obras y no le será admitido reclamación ulterior por tal concepto.  
Las ordenes de servicio no liberan al Contratista de su responsabilidad directa por la correcta ejecución del suministro conforme a las reglas de su ciencia u oficio.

**Multas**

2.6

1. Si el Contratista no ejecutara los suministros de acuerdo a lo establecido en el Punto 2.3, la Intendencia podrá aplicarle una multa equivalente a 12 U.R. por cada día hábil de atraso.  
2. Si el Contratista no diera cumplimiento a las ordenes de servicio, la Intendencia podrá aplicarle una multa equivalente a 14 U.R. por cada día de atraso hasta su cumplimiento.  
Las multas a aplicar serán abonadas directamente en la Comuna, o les será descontada de los pagos que deban realizarse al contratista, o de la garantía de fiel cumplimiento del contrato si se hubiera abonado la totalidad del volumen licitado.  
La mora operará automáticamente de pleno derecho, por el no cumplimiento de las ordenes impartidas.

**CAPITULO III  
DE LA OFERTA**

**Cotización.**

3.1

En la oferta se cotizará el precio unitario (en pesos uruguayos) por unidad de los rubros de la obra que figura en el numeral 2.2 de este Pliego.  
Cada precio constituirá la compensación total por todos los equipos, herramientas,

3.2

**Entrega de Muestras.**

elementos necesarios para realizar la mercadería solicitada.

Con anterioridad a la cotización se deberá entregar muestras de la mercadería en la oficina del Dpto. de Obras para su evaluación física.  
 En el caso de que la Comuna ya posea muestras existentes de la firma que cotiza, no será necesaria su presentación, y en ese caso la firma deberá mencionarlo en su propuesta.  
 Dicha evaluación será causal de aceptación o rechazo de la mercadería a cotizar.

3.3

**Propuesta.**

Las propuestas se presentarán en sobre cerrado (deberá ser acompañada por 2 copias), vía Fax o por correo electrónico a [compras@colonia.gub.uy](mailto:compras@colonia.gub.uy), en la Dirección de Compras de la Intendencia de Colonia, 2º Piso del Palacio de Gobierno Departamental (Calle General Flores 467, de la ciudad de Colonia), debiendo adjuntar y especificar como mínimo:

- a) Plazo de mantenimiento de la oferta, (no inferior a 30 días).
- b) Antecedentes del proveedor.
- c) Fecha de inicio del suministro (la cual revestirá especial importancia).

La cotización se realizará de acuerdo al formato de cuadro de oferta siguiente:

Rubro	Unidad	Cantidad	P. Unitario	P. Total
1				
.				
.				
14				
Sub Total				
IVA (22%)				
TOTAL				

3.4

**Oferta.**

Se deberá presentar con tres vias (original y dos copias) en papel simple escrito a máquina.

Deberá ajustarse al siguiente tenor:

**NN** en representación de la Firma....., domicilio a los efectos legales en..... de la ciudad....., se compromete, someténdose a las Leyes y Tribunales de la República Oriental del Uruguay, con exclusión de todo otro recurso, a ejecutar el suministro correspondiente a la Licitación Abreviada N° /18, designada como "Suministro de caños en varios diámetros y cabezales, en Hormigón y Hormigón Armado", declarando conocer las Especificaciones y Pliegos correspondientes, por los siguientes precios unitarios..... (Indicar precios en pesos uruguayos, por cada uno de los Rubros integrantes del Cuadro de Metraje), por lo que resulta el total de \$..... (Pesos Uruguayos.....).

Plazo de mantenimiento de oferta será de 30 días calendario desde la fecha de apertura (no podrá ser menor de treinta días).

**ACLARACION IMPORTANTE:** El licitante deberá incluir en su propuesta, el valor del IVA. Si no existiera aclaración al respecto en la oferta, estos valores se considerarán incluidos en ella.



**CAPITULO IV**  
**ADJUDICACION Y CONTRATO**

4.1	<p><b><u>Documentos que forman parte del contrato.</u></b></p> <p>El Pliego Único de Bases y Condiciones Generales para los Contratos de Suministros y Servicios No Personales en los Organismos Públicos (Decreto 53/93 del 28/01/93). El presente Pliego Particular. El Pliego de Condiciones de la Dirección Nacional de Vialidad para la Construcción de Puentes y Carreteras en las partes técnicas de obra que no se opongan a lo establecido en este Pliego. Las aclaraciones y/o modificaciones relativas a los productos que se gestionan, efectuadas por la Intendencia de Colonias durante el plazo del llamado. La propuesta del Contratista para la ejecución de la obra. Las Ordenes de Servicio que suscriba el Director de la Obra dentro de las facultades que le confiere el Contrato.</p>
4.2	<p><b><u>Comparación de ofertas.</u></b></p> <p>Se tendrá en cuenta:  <ul style="list-style-type: none"> <li>• Muestra entregada en el Dpto. de Obras (de acuerdo a lo establecido en el Numeral 3.2 de este Pliego).</li> <li>• Los antecedentes de la Empresa con respecto a suministros contratados por la Intendencia de Colonias.</li> <li>• El precio de comparación, que resulta de multiplicar las cantidades indicadas en el cuadro de rubrado (Numeral 2.2 de este Pliego) por los precios unitarios cotizados incluido el IVA.</li> </ul> </p>
4.3	<p><b><u>Contrato.</u></b></p> <p>Será de aplicación el Art. N°69 del TOCAF.</p>
4.4	<p><b><u>Garantía de fiel cumplimiento del Contrato</u></b></p> <p>La garantía de fiel cumplimiento del contrato deberá constituirse en caso que el monto adjudicado alcance al tope legal existente al respecto, debiendo constituirse en un plazo de 10 días a contar desde la notificación, el cual no podrá ser inferior al 5% de la suma adjudicada y pudiéndose efectivizar por medio de:</p> <ul style="list-style-type: none"> <li>• Depósito en efectivo.</li> <li>• Depósito en Valores Públicos.</li> <li>• Fianza o aval bancario.</li> <li>• Póliza de seguro de fianza.</li> </ul>
4.5	<p><b><u>Plazo y modo de pago.</u></b></p> <p>El pago se efectuará a los 30 días fecha factura, sin perjuicio de otras fórmulas que se quisieran proponer.</p>

4.6

**Aspectos que se tendrán en cuenta para la adjudicación.**

- Se tendrá en cuenta:
  - Muestras entregadas en el Dpto. de Obras (de acuerdo a lo establecido en el punto 3.2).
  - Monto cotizado.
  - Antecedentes del proveedor.
  - Se tendrá en cuenta especialmente antecedentes de contratos con esta Intendencia.
- Cada oferta será calificada de acuerdo a la siguiente tabla, y se asignará un puntaje máximo de hasta 100 puntos:

CRITERIOS DE CALIFICACION		VALOR MAXIMO
Precio de comparación económica de ofertas. Le corresponderán puntaje máximo al menor precio, y un puntaje inversamente proporcional a las demás ofertas.	75	
Antecedentes en trabajos realizados del mismo tipo al licitado, contratado por terceros. Se ponderará cantidad de trabajos realizados, cumplimiento en calidad y plazos.	25	

4.5

**Documentación exigible al adjudicatario.**

- a) Documento que acredite la representación de la persona o personas que presenten la oferta y fotocopia autenticada del mismo.
- b) Inscripción en el Registro Único de Proveedores del Estado.
- c) Recibo de adquisición del pliego objeto del llamado.
- d) Certificado vigente de B.P.S.
- e) Certificado vigente de D.G.I.

**CAPITULO V**

**DISPOSICIONES GENERALES**

5.1

**Adquisición de Pliegos y consultas.**

Los interesados podrán retirar de la Intendencia de Colonia en la Sección Tesorería, los Pliegos General y Particular de Condiciones previo pago de la suma de 1 U.R.

5.2

**Lugar, fecha y hora para la apertura de ofertas.**

Fijase para esta Licitación, un único llamado para el día ....., a la hora ....., en la Dirección de Compras de la Intendencia de Colonia (2º Piso del Palacio Municipal, Calle General Flores 467 de la ciudad de Colonia), con el número de oferentes que concurren.

5.3

**Consultas.**

Podrán efectuarse en el Departamento de Obras de la Intendencia de Colonia, Pasaje casi Rivadavia, teléfono 4522 7000 int. 263 o 4522 2363.

5.4

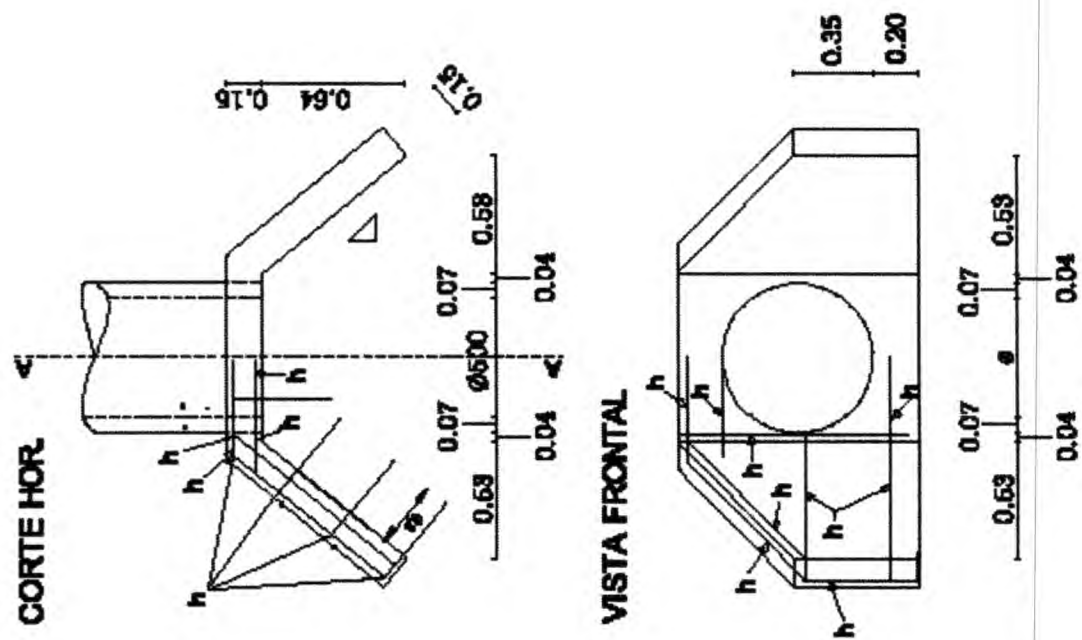
**Disposiciones generales.**

La Administración se reserva el derecho a:

- Dejar sin efecto este llamado a Licitación o rechazar todas las propuestas presentadas por los motivos que considere oportunamente, sin que estos actos impliquen responsabilidad de ninguna naturaleza para ella.
- Realizar trasposición de las cantidades que figuran en cada ítem de la tabla de rubrado en los porcentajes que crea necesario, no alterando la totalidad del monto a contratar, sin que ello implique compensación extraordinaria alguna al Contratista.



ANEXO 1: Medidas estimativas para formato de cabezal prefabricado para caño Ø500 mm



## FORMATO TIPO DE CABEZALES Ø500

Ø	N° BOCAS	SECCION DESAGUE	ARMADURA (h)
50	1	0.2 m2	Ø8

### Notas Generales:

- 1) Los cabezales se harán de Hormigón Clase VII, según M.T.O.P.
- 2) Juntas, los extremos de los caños serán de una arma tal que den continuidad a la tubería asegurando una superficie interior continua lisa y uniforme.

