



LICITACIÓN ABREVIADA N° 1/2025

“Pliego de Condiciones Particulares para la Adquisición de 300 luminarias viales con tecnología LED”

DIRECCIÓN GENERAL DE OBRAS

INTENDENCIA DEPARTAMENTAL DE ROCHA

AÑO 2025

Contenido

DOCUMENTOS QUE RIGEN ESTA CONTRATACION.....	1
PLIEGO PARTICULAR DE CONDICIONES.....	1
1. OBJETO DE LA LICITACION.....	1
2. PROPUESTA.....	1
3. CONSULTAS.....	1
4. APERTURA DE OFERTAS.....	2
5. PRESENTACIÓN DE OFERTAS.....	2
6. PLAZO DE MANTENIMIENTO DE LAS PROPUESTA.....	3
7. CARACTERÍSTICA QUE DEBE POSEER EL MATERIAL LICITADO.....	3
8. VALOR DE LA INFORMACIÓN TÉCNICA PRESENTADA.....	6
9. GARANTÍA DE LA LUMINARIA.....	6
10. GARANTÍA DE FUNCIONAMIENTO.....	6
11. ANTECEDENTES.....	6
12. VERIFICACIONES.....	7
13. ENTREGA DEL MATERIAL.....	8
14. MULTAS.....	9
15. FORMA DE PAGO.....	9
16. ADJUDICACION.....	9
17. GARANTIA DE FIEL CUMPLIMIENTO DE CONTRATO.....	10
ANEXO I.....	12
FORMULARIO DE IDENTIFICACION DEL OFERENTE.....	12
ANEXO II.....	13
FORMULARIO PARA LA PRESENTACIÓN DE LAS PROPUESTAS CUADRO DE METRAJES.....	13

DOCUMENTOS QUE RIGEN ESTA CONTRATACION

1. T.O.C.A.F.
2. El presente Pliego de Condiciones Particulares.
3. Los artículos del Pliego de Condiciones Generales para la Construcción de Obras Públicas y de la Dirección Nacional de Vialidad, para la Construcción de Puentes y Carreteras (Texto Ordenado 1989 y modificativos) en lo que fueren aplicables a la presente adquisición.
4. Las enmiendas y aclaraciones que se efectúen por la Intendencia Departamental de Rocha, mediante aviso escrito, durante el plazo de llamado a licitación.
5. Las leyes, decretos y resoluciones, del Poder Ejecutivo vigentes a la fecha de la apertura de la licitación.
6. La propuesta formulada por el oferente.

PLIEGO PARTICULAR DE CONDICIONES

OBJETO DE LA LICITACIÓN

La Intendencia Departamental de Rocha convoca a Licitación Abreviada para la Adquisición de 300 (trescientas) luminarias viales con tecnología LED.

PROPUESTA

La misma deberá incluir las características de los productos ofertados y toda la información solicitada en el presente pliego de condiciones.

Adicionalmente, el Oferente deberá presentar 2 (dos) muestras, que deben coincidir en todos sus términos con la luminaria ofertada. Las muestras se presentarán en la Dirección de Obras - Sección Electricidad, calle Julio J. Martínez y Avda. Agraciada de la ciudad de Rocha, hasta 24 horas hábiles antes del día de apertura de la licitación, en el horario de 07:00 a 14:00, de lunes a viernes.

Se entrega comprobante de recepción de luminaria del cual se adjuntará una copia de forma obligatoria en la oferta.

La cotización se dará en moneda nacional e incluirá el impuesto al valor agregado (I.V.A.) correspondiente en los precios unitarios de cada uno de los ítems. Queda establecido que aun cuando así no se especifique, se considerará el impuesto al valor agregado incluido en los precios cotizados. Se deja especial constancia que la única remuneración por el servicio adjudicado será la correspondiente a la tarifa propuesta y aceptada.

Los equipos deberán ser entregados, por el adjudicatario a su costo, en la ciudad de Rocha, sitio a determinar por Dirección de Obras.

CONSULTAS Y ACLARACIONES

Las consultas y/o aclaraciones en forma escrita que tengan que ver con el presente pliego, serán dirigidas al correo electrónico licitaciones@rocha.gub.uy; todas las respuestas serán publicadas para conocimiento de todos los oferentes.

Las consultas y/o aclaraciones se podrán solicitar a más tardar cinco (5) días calendario antes de que venza el plazo para la presentación de ofertas.

COMPRA Y PRECIO DEL PLIEGO.

El pliego de condiciones particulares se encontrará disponible en la página web: www.comprasestatales.gub.uy. La adquisición de dicho pliego se efectuará en el Departamento Notarial de la Intendencia citada sito en Gral. Artigas N° 176 de la ciudad de Rocha, hasta el día previstos para el acto de apertura de ofertas, previo pago de la suma de **\$5.000.=** (cinco mil pesos uruguayos).

CONSULTAS Y ACLARACIONES

Las consultas y/o aclaraciones que tengan que ver con el presente pliego serán dirigidas en forma escrita y evacuadas por el personal del Departamento Notarial a licitaciones@rocha.gub.uy y serán recibidas hasta 5 días hábiles antes de la fecha de apertura.

PRÓRROGA DE APERTURA DE PROPUESTAS

La Intendencia podrá disponer en forma discrecional la o las prórrogas que estime pertinente. Podrán plantearse solicitud de prórroga hasta 5 días hábiles a la fecha de apertura, por alguno de los interesados la que podrá ser rechazada por la Administración sin expresión de causa. Si la prórroga se concediere a solicitud de un interesado que hubiere o no comprado el pliego; todos los costos que irrogue dicha prórroga deberán ser sufragados por dicho interesado y no se dará trámite a ninguna propuesta presentada por el prorrogante sin acreditar tales extremos.

APERTURA DE OFERTAS

En acto público a realizarse en la Intendencia Departamental de Rocha, Departamento Notarial, calle Gral. Artigas N°176 de la ciudad de Rocha, el día **12 de febrero de 2025** a la hora **10:30** se procederá a la apertura de esta licitación, en presencia de Escribano Público y del representante del organismo licitante que se designe y de los representantes de los licitantes debidamente acreditados, que deseen asistir el día y hora indicados en el llamado.

La Administración podrá prorrogar el plazo de apertura de ofertas, en cuyo caso todos los derechos y obligaciones de la misma y de los oferentes anteriormente sujetos al plazo original quedarán sujetos al nuevo plazo.

En el acto de apertura de las ofertas la Administración dará a conocer los nombres de los oferentes, los precios de las ofertas, el monto total de cada una de ellas, las modificaciones y retiros de ofertas; cualquier observación que pudieran formular los representantes debidamente acreditados de las Empresas presentes y cualquier otro detalle que ésta estime pertinente anunciar.

De lo actuado se labrará la correspondiente acta de la apertura de ofertas, en la que se incluirá la información dada a conocer a los asistentes como también cualquier observación que pudieran formular los representantes debidamente acreditados de las empresas presentes.

PRESENTACIÓN DE OFERTAS

No se habilita la presentación de ofertas en forma electrónica.

Los proponentes deberán presentar 1 (un) original y una copia en papel, además de dos (2) copias en formato no editable en soporte digital (pendrive, CD o DVD no regrabables de todos los documentos que componen su oferta. También deberán incluir en el soporte digital su oferta económica en planilla de cálculo (excel, open office o similar).

Cada una de las copias debe ser una fiel copia de la oferta original, teniendo todos y cada uno de los documentos que allí se presentan.

Documentos necesarios para la presentación de las propuestas:

- 1) Recibo de Adquisiciones de Pliegos si correspondiera.
- 2) Poder o fotocopia autenticada que acredite la presentación de persona o empresa que presenta la oferta.
- 3) Formulario de identificación del oferente – anexo al pliego de condiciones generales.
- 4) Registro Único de Proveedores del Estado (RUPE).

La documentación exigida deberá de estar vigente a la fecha de la apertura de las ofertas, presentándose original y copia (esta última a los efectos de ser autenticada).

El oferente deberá estar registrado en el Registro Único de Proveedores del Estado (RUPE), conforme a lo dispuesto por el Decreto del Poder Ejecutivo N° 155/2013 de 21 de mayo de 2013, obligatorio para empresas nacionales y extranjeras. A efectos de la presentación de oferta, se admitirán oferentes en estado ACTIVO, EN INGRESO y EN INGRESO (SIIF).

Previo a la firma del contrato entre la Intendencia Departamental de Rocha y la empresa, ésta última deberá presentar el Certificado del Registro de Actos Personales, Sección Interdicciones, que acredite que sus representantes no son deudores alimentarios (Ley N° 17.957).

Las propuestas se presentarán por escrito redactadas en forma clara y precisa, en idioma castellano y firmadas por el oferente o sus representantes. Asimismo, podrán ser remitidas por fax o medio similar. Sus hojas serán numeradas correlativamente y sus textos deberán ser impresos a través de cualquier medio idóneo. En todo caso deberán ser fácilmente legibles y las enmiendas, interlineados y testaduras salvadas en forma. Toda cláusula imprecisa, ambigua, contradictoria u oscura, a criterio de la Administración, se interpretará en el sentido más favorable a ésta.

Las mismas se presentarán con una copia, en sobre cerrado donde luzca claramente la siguiente inscripción:

"Licitación Abreviada N°..... para la adquisición de 300 luminarias viales con tecnología LED
Nombre del oferente....."

Este sobre será abierto en presencia de los interesados que concurran al acto de apertura.

Las propuestas deberán ser presentadas de acuerdo al "Formulario de la presentación de la propuesta", el cual se adjunta en los anexos del presente pliego.

Para propósitos de la presentación de las Ofertas, la dirección del Contratante es:

Gral. Artigas 176 de la Ciudad de Rocha, Asesoría Notarial, Intendencia de Rocha indicada en el Llamado a Licitación:.....-2025

Atención: **Asesoría Notarial;**

Dirección: **Gral. Artigas 176;**

Teléfono; **1955 interno 263**

Número del Piso/ Oficina: **Asesoría Notarial;**

Ciudad y Código postal: **Rocha CP 27000;**

País: **Uruguay**

PLAZO DE MANTENIMIENTO DE LAS PROPUESTA

Las propuestas serán válidas y obligarán a los oferentes por el término de 60 (sesenta) días a contar desde el día siguiente al de la apertura de las mismas a menos que, antes de expirar dicho plazo, la Administración ya se hubiera expedido respecto a ellas.

El vencimiento del plazo establecido precedentemente no librará al oferente a no ser que medie notificación escrita a la Administración manifestando su decisión de retirar la oferta, y falta de pronunciamiento de esta última, en el término de 10 (diez) días perentorios.

CARACTERÍSTICA QUE DEBE POSEER EL MATERIAL LICITADO

Se deberá garantizar el stock de repuestos y componentes de los equipos y/o componentes por plazo de la vida útil esperada.

En la oferta se deberá incluir de forma obligatoria:

1. Planilla de datos (luminaria, driver y led) para el modelo de luminaria ofertada.
2. Ensayos de la luminaria:
 - a.- Resistencia a la corrosión
Niebla Salina ASTM B117 > 500 horas
Adherencia UNIT 829 > 4B
Dureza UNIT 839 > 2H
 - b.- Radiación UV UNIT 895-92 (o su equivalente G 154) Ciclo 17 Seco + 3 Húmedo (1.000h)
DeltaE <= 4,0 Reducción Brillo < 30%
 - c.- UNIT -IEC 60598-1:2014 Requisitos Generales y ensayos. (Clase II, IP.66 IK08)
 - d.- IEEE C62.41.2-2002 (10KV) IEC 61643-1 o IEC 61643-11 Protección contra sobretensiones.
3. Información fotométrica; se presentarán certificados de medidas de:
 - a.- Flujo luminoso (lm).
 - b.- Potencia eléctrica (W)
 - c.- Eficiencia (lm/W).
 - d.- Índice de reproducción cromática (CRI)

e.- Temperatura de color (CCT) grados Kelvin.

4. Estimación del flujo lumínico (LM-80. TM-21)
Se deberá aportar reporte de ensayo LM-80-08 y estimación de mantenimiento lumínico con método TM-21 en base a los datos LM-80.
5. Comprobante de recepción de luminaria entregado en depósito de la IDR sección electricidad.

CARACTERÍSTICAS GENERALES EXCLUYENTES:

1. La luminaria deben ser aptas para recibir los estándares Smart Cities, deberá incluir en su superficie exterior superior un zócalo NEMA 7 (0-10V ó 1-10V/DALI), que cumpla el estándar “ANSI C136.41 Dimming Receptacle”.
2. Todas las luminarias deberán incluir una tapa que permita que la luminaria funcione sin la necesidad del controlador.
3. Vida útil > 50000 horas
Tienen que estar bajo los estándares UNE-EN 60598-2-3 Luminarias. Requisitos de Luminarias de alumbrado público

CARACTERÍSTICAS FÍSICAS Y MECÁNICAS EXCLUYENTES

1. La luminaria (componentes eléctricos y grupo óptico) tendrá un grado de protección contra agentes atmosféricos no inferior a IP66.
2. El grado de protección mecánica mínimo para toda la luminaria será IK08.
3. El marcado será fácilmente visible e indeleble durante toda la vida útil de la luminaria. La siguiente información deberá estar en la etiqueta: Marca, Modelo, Potencia (W), Tensión Nominal (V), Frecuencia (Hz), Flujo Luminoso (Lm), país de origen.
4. El cuerpo de la luminaria será de aluminio inyectado, y todos los cierres, tornillos, bisagras serán de acero inoxidable o galvanizado en caliente.
5. La pintura de recubrimiento de las luminarias será de color gris claro, para uso a la intemperie, resistente a la corrosión y a la radiación UV. Se deberá presentar reporte de laboratorio independiente y certificado de cumplimiento de un ensayo respecto de la adhesión de la pintura (Preferiblemente los ensayos serán el UNIT 829 o ASTM D4541-02.) y ensayos contra niebla salina.
6. Los dispositivos de sujeción deberán impedir todo movimiento de la luminaria una vez instalada. Deberá contar con los elementos y/o métodos necesarios y adecuados para lograr un perfecto ajuste y nivelación de la misma, una vez posicionada en el correspondiente brazo, antes de su fijación definitiva. La pieza de encastre al brazo tendrá un recorrido, apoyos y ajustes razonables para caños de diámetro exterior de 40mm a 60 mm que impida el movimiento de la luminaria una vez instalada.

CARACTERÍSTICAS ELÉCTRICAS EXCLUYENTES

1. El aislamiento será de Clase II (protección sin descarga a tierra)
2. El Driver deberá contar con soporte 1-10V ó 0-10V / DALI compatible para dimerizar

3. Las luminarias contarán con un dispositivo de supresión de sobretensiones a la entrada de 10kV.
4. El factor de potencia de la luminaria deberá ser igual o mayor a 0,92.
5. La luminaria debe proporcionar más de 9100 lúmenes a tensión nominal.
6. Potencia nominal ≤ 70 W
7. La eficiencia debe de ser ≥ 145 lm/W
8. Índice de reproducción cromática ≥ 70
9. Temperatura de color 4000°K- 4800°K

CARACTERÍSTICAS NO EXCLUYENTES

La luminaria debe de ser de fácil acceso a los componentes para su reparación in situ y con apertura superior, a su vez contara con accesorio que permita la traba de la misma mientras se realiza su reparación.

Se deberá presentar, junto a la oferta, modelo propuesto que incluya, además de las características, fotos y/o imágenes, para cada uno de los equipos.

Se prestará atención a los materiales y diseños a utilizar, procurando que los mismos brinden seguridad, mayor durabilidad, resistencia al desgaste y a los agentes climáticos.

Los equipos se ubicarán en espacios públicos, deberán ser de fácil colocación.

Las uniones de partes a ejecutar en la estructura, deberá permitir la correcta absorción de los esfuerzos entre los elementos de la estructura diseñada.

Todas las piezas deberán ser capaces de soportar, con adecuada estabilidad y rigidez, la totalidad de las cargas y solicitaciones esperadas en su uso, construcción y montaje.

Deberá tenerse en cuenta su exposición a usos extremos, vandalismo, etc.

Materiales y terminaciones mínimas requeridas:

- Los elementos estructurales de base serán de acero galvanizado, espesor de pared mínimo 2mm, y sección adecuada a la función que cumple
- Bulones antivandálicos
- Pintura altamente resistente a golpes y ralladuras
- Terminaciones sin elementos salientes, ni punzantes, que puedan ocasionar lesiones al usuario.

VALOR DE LA INFORMACIÓN TÉCNICA PRESENTADA

Todos los datos indicados por el proponente referentes al material ofrecido tendrán carácter de compromiso, es decir que si se verifica que los mismos no responden estrictamente a lo establecido en la propuesta la Administración podrá rechazarlos de plano, rescindiendo el contrato respectivo, sin que ello dé lugar a reclamación de clase alguna de parte del proponente.

GARANTÍA DE LA LUMINARIA

La garantía mínima será de 5 años por todo el conjunto de la luminaria, objeto de la presente licitación. En caso que alguna luminaria presente mal funcionamiento o un desempeño irregular por alguno de sus componentes en el plazo establecido como garantía de la luminaria, se deberá reemplazar la luminaria completa.

En caso de descargas atmosféricas donde el equipo no sea afectado directamente por un rayo, la garantía deberá cubrir todo desperfecto ocasionado en el la luminaria.

El servicio de garantía deberá cubrir también, cualquier daño ocasionado como producto de sobretensiones en la red de alimentación.

El periodo de la garantía será propuesto por el oferente no pudiendo ser menor a 5 años, la cual será tenida en cuenta para la evaluación.

GARANTÍA DE FUNCIONAMIENTO

Independientemente de la Garantía de Cumplimiento de Contrato, se deberá acreditar en la oferta y hacer efectiva, previo a la firma del Contrato, una Garantía de Funcionamiento. Deberá ser presentada por el fabricante y el oferente, a su costo y resultando ambos obligados solidaria y mancomunadamente.

En caso que la garantía provenga del exterior debe remitirse en documentos legalizados y redactadas en idioma castellano.

La garantía deberá constituirse a la orden de la Intendencia Departamental de Rocha y será emitida con cláusulas explícitas que:

- contemplen su vigencia por el plazo establecido en la oferta;
- manifiesten que queda a disposición de la Intendencia Departamental de Rocha;
- establezcan que no será necesario trámite alguno o discusión para hacer efectivo el cobro directo parcial o total a sola voluntad de la IDR.

La garantía podrá ser constituida mediante los mecanismos usuales (fianza, aval bancario, póliza de seguro, depósito, etc.), previa aprobación de la Intendencia de Rocha. Finalizado el plazo de garantía el Oferente quedará exento de responsabilidad por razón del material suministrado y se le liberarán los montos de garantía que pudieran existir en ese momento. El monto de la garantía de funcionamiento será propuesto por el Oferente y tenido en cuenta para la evaluación de las ofertas.

ANTECEDENTES

El oferente proporcionara información de ventas a empresas estatales o particulares de la misma luminaria ofertada en esta licitación. También deberá presentar, en un cuadro análogo, pero separadamente, antecedentes de la empresa, así sea con otras luminarias, con empresas estatales y/o particulares en los últimos 10 años.

Para ordenar la información solicitada, y con el fin de que las obras sean computables, se deberá armar un cuadro (detallando una "venta" por fila) indicado:

Licitación	Comitente	Referencias del comitente (nombre, teléfono, correo electrónico)	Rubro	Unidad	Metraje	Período (años)	Fecha de entrega

Se tendrá en cuenta antigüedad en el ramo, plazo de garantía de la luminaria, calidad, marcas, etc.

VERIFICACIONES

La Intendencia verificará con las luminarias de las muestras y la documentación entregada el cumplimiento de todas las características formales, físicas, mecánicas, eléctricas, fotométricas y de servicio que se detallan y exigen como excluyentes en el presente pliego.

Se invitará a las empresas a las pruebas lumínicas a realizar por personal de la Intendencia de Rocha posterior a la apertura de la licitación, en lugar y fecha a comunicar con debida antelación. Los resultados de las pruebas serán excluyentes ante los parámetros mínimos requeridos por la IDR

Se realizará la medida en los 36 puntos establecidos con círculos en la figura 1 y se extrapolan simétricamente sobre el eje de la luminaria teniendo así 66 puntos para la evaluación.

Parámetros mínimos requeridos

Illuminancia:

E media: 26,5 Lux

E max: 65 Lux

E min: 7 Lux

Uniformidad:

Emin/Emedia: 0,264

Emin/Emax: 0,108

El escenario establecido será el

siguiente: a.- Vano entre

luminaria 30 m

b.- Altura de luminaria 6,7 m

c.- Desplazamiento de la luminaria desde límite de propiedad 2,85

m d.- Grilla de puntos 1,4 m x 3 m

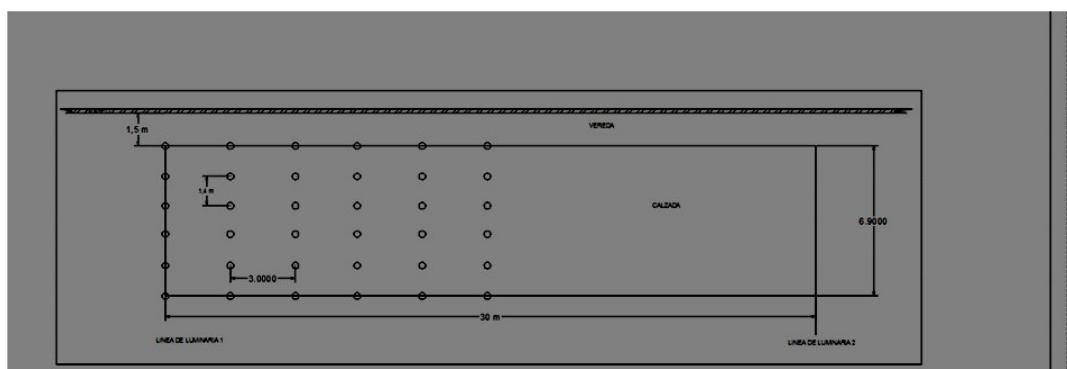


Figura 1

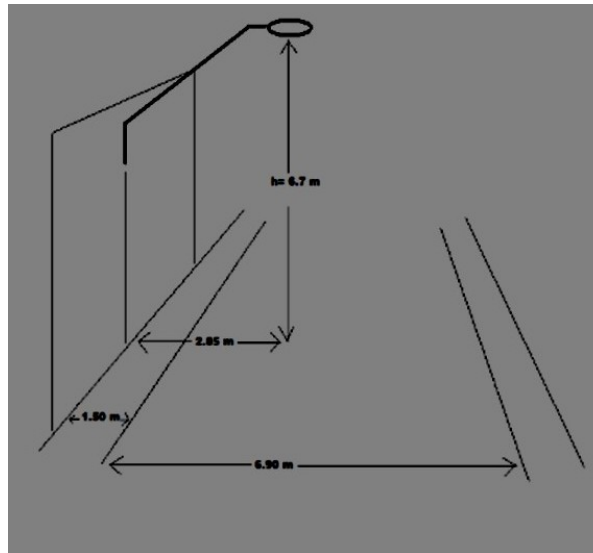


Figura 2

Aclaración:

No será obligatorio presentar el estudio fotométrico junto a la documentación exigida. Los estudios que cada oferente realice para la verificación del cumplimiento de las exigencias serán a modo de referencia para el propio oferente.

Los valores fotométricos serán tomados in situ en las pruebas detalladas anteriormente.

ENTREGA DEL MATERIAL

El oferente deberá incluir en la oferta el cronograma de entrega (en el caso de entregas parciales) o el plazo de entrega de la totalidad de las luminarias. Será tenido en cuenta para la evaluación.

En caso de optar por entregas parciales las mismas serán como mínimo el 20% del total de las luminarias en cada una de las entregas, y el plazo a tener en cuenta para la ponderación será el plazo de la última entrega aportada por el oferente.

La coordinación se realizará con la sección electricidad de la IDR para ajustar fechas y horas de recepción de las luminarias. La entrega se realizará en los depósitos de sección electricidad ubicada en J. J. Martínez y Av. Agraciada de la localidad de Rocha; la empresa contratista se hará cargo del transporte del material hasta dicho sitio.

Embalaje: Cada Luminaria deberá embalsarse individualmente, con un recubrimiento que sirva de protección contra impacto y deberá poseer en su exterior una etiqueta plastificada en la que conste la descripción de la luminaria.

La Dirección General de Obras procederá a la inspección y ejecución de los ensayos que estime pertinentes para la recepción de los productos.

En ese momento se verificará que el mismo corresponda exactamente a lo comprado, juicio que será a exclusivo criterio de la Intendencia Departamental de Rocha. En caso de que el material se estime en mal estado, o no se cumpla con lo establecido, el proveedor, a su costo, deberá sustituirlo por el adecuado, dentro de los 5 (cinco) días hábiles siguientes, no dándose trámite a la recepción hasta que no se haya cumplido la exigencia precedente, sin perjuicio de la aplicación de multas correspondientes.

Si vencido dicho plazo, el proveedor no hubiese hecho la sustitución correspondiente, ni justificado a satisfacción de la Intendencia Departamental de Rocha, la demora originada, perderá la garantía de fiel cumplimiento de contrato, si hubiere correspondido constituirse.

Las inspecciones previas a la recepción serán presenciadas obligatoriamente por un representante competente, autorizado en forma escrita por la firma vendedora a menos que esta renuncie expresamente a toda reclamación basada en las resultancias de aquellas inspecciones. Dicha renuncia se hará mediante telegrama colacionado remitido con 5 (cinco) días de anticipación.

Cumplida esta condición los productos serán recibidos en forma definitiva.

MULTAS

Cumplido el plazo para la entrega del material, el atraso será sancionado con una multa equivalente al 1% (uno por ciento) por día de atraso calculado sobre el importe del material que no haya sido entregado aún.

Excedido los 10 días, la Intendencia Departamental de Rocha podrá declarar, rescindido el contrato, con la consiguiente pérdida de garantía.

FORMA DE PAGO

Los pagos se realizarán en moneda nacional a 65 (sesenta y cinco) días de factura, la cual se realizará contra entrega y aceptación de los productos por parte de Dirección de Obra.

ADJUDICACION

La presentación de las propuestas no dará ningún derecho a los proponentes pudiendo la Intendencia de Rocha aceptar la propuesta que a su solo juicio sea la más conveniente, declarar desierta la Licitación o rechazar la totalidad de las ofertas presentadas. Podrá también la Intendencia de Rocha adjudicar la Licitación total o parcialmente o distribuir la adjudicación entre uno o más oferentes cuando a su solo juicio lo considere más conveniente.

A los efectos de la Adjudicación no necesariamente se elegirá la oferta de mejor precio, sino que se tomarán en cuenta también otros factores, tales como calidad de los artículos, plazo de entrega, financiamiento, antecedentes comerciales, etc.

Las propuestas se ponderarán sobre un total de 100 puntos, de acuerdo a los siguientes ítems:

a.- **Precio:** La oferta de menor precio con impuestos incluidos obtendrá 45 puntos. A las restantes se le asignará el puntaje de acuerdo a la siguiente expresión:

$$\text{Puntaje de oferta } x = \frac{45 \times \text{Precio de oferta de menor precio}}{\text{Precio de oferta } x}$$

b.- **Eficiencia:** La oferta de mayor eficiencia obtendrá 22 puntos. A los restantes se les asigna el puntaje de acuerdo a la siguiente expresión:

$$\text{Puntaje de oferta } x = \frac{22 \times \text{Eficiencia de oferta } x}{\text{Eficiencia de oferta de mayor eficiencia}}$$

c.- **Garantía de luminarias:** Plazo de garantía de luminarias, se adjudica 5 puntos al mayor plazo de garantía en días. A los restantes se les asigna el puntaje de acuerdo a la siguiente expresión:

Garantía de luminarias $x = \frac{5 \times \text{garantía de oferta}}{\text{Plazo de garantía mayor en días}}$

d.- **Garantía de funcionamiento:** Se adjudicará 5 puntos al mayor monto de garantía ofertada. A los restantes se le asigna de acuerdo a la siguiente expresión:

Garantía de funcionamiento $x = \frac{5 \times \text{Monto garantía de oferta}}{\text{Monto de garantía mayor}}$

e.- **Plazo de entrega:** Se asignará 8 puntos al menor plazo de entrega en días ofertados. A los restantes se le asigna de acuerdo con la siguiente expresión:

Plazo de entrega $x = \frac{8 \times \text{menor plazo ofertados}}{\text{Oferta en días plazo de entrega}}$

f.- **Antecedentes:** Se asignará 15 puntos como máximo a criterio de la IDR en referencia a la antigüedad de la empresa, cantidad de luminarias vendidas en plaza, calidad de las mismas y demás datos que aporten sobre los antecedentes.

La notificación de la adjudicación correspondiente a él o los interesados constituirá a todos los efectos legales el contrato a que se refieren las disposiciones de este pliego y normas legales y reglamentarias vigentes. Las obligaciones y derechos del adjudicatario serán las normas que surgen de los pliegos, de su oferta y de las normas jurídicas aplicables.

GARANTIA DE FIEL CUMPLIMIENTO DE CONTRATO

Dentro de los **5 (cinco) días siguientes** a la notificación de la adjudicación de la contratación o su ampliación, el/los adjudicatario/s, constituirá/n garantía equivalente al 5% (cinco por ciento) de la contratación.

La falta de constitución de la garantía de fiel cumplimiento del contrato en tiempo y forma, excepto que se haya autorizado una prórroga, hará caducar los derechos del/de los adjudicatario/s, pudiendo la Administración reconsiderar el estudio de la licitación con exclusión del oferente adjudicado en primera instancia.

La garantía de fiel cumplimiento de contrato podrá ser ejecutada en caso de que el/los adjudicatario/s no de/n cumplimiento a las obligaciones contractuales.

El/los adjudicatario/s, podrán constituir la citada garantía en:

1. Certificado de afectación de valores públicos expedido por el B.R.O.U..
2. El monto de éstos se considerará por su valor nominal, excepto que la Administración considere que éste es sustancialmente superior a su valor de mercado.
3. Póliza de Seguro de Fianza.
4. Fianza o Aval Bancario.

Esta garantía de fiel cumplimiento de contrato, que será a primer requerimiento, deberá ser depositada en Tesorería de la Intendencia Departamental de Rocha en el plazo arriba indicado.

La garantía de fiel cumplimiento permanecerá válida hasta la entrega del 100% del suministro objeto de la presente licitación, y la aprobación correspondiente por parte de Dirección de Obra.

A los efectos del depósito de las garantías en Dirección Notarial de la Intendencia Departamental de Rocha, por cualquier concepto que sea (mantenimiento de oferta, cumplimiento de contrato, acopio, sustitución del

2% (dos por ciento), ampliaciones o cualesquiera otras) el respectivo documento deberá contener necesariamente:

- 1) Número de la Licitación.
- 2) Dirección que realizó el llamado.
- 3) Designación de la obra y tramo que comprende.
- 4) Concepto por el que se deposita (mantenimiento de oferta, cumplimiento de contrato, etc.)
- 5) Si se trata de la sustitución del 2% (dos por ciento) se expresará clara y concretamente, a que certificado o situación corresponde.
- 6) En caso de acopio o adelanto financiero se dejará constancia expresa, de dicha situación.
- 7) En caso de tratarse de ampliaciones será obligatorio establecer nuevamente el número de licitación, dirección que realizó el llamado, obra y tramo que se amplía en forma detallada.

SIN ESTOS REQUISITOS NO SE RECIBIRA NINGUNA GARANTIA.

ANEXO I

FORMULARIO DE IDENTIFICACION DEL OFERENTE

LICITACION ABREVIADA N° .../2025

RAZON SOCIAL DE LA EMPRESA

NOMBRE COMERCIAL DE LA EMPRESA

R.U.T.

SOLO PARA EMPRESAS QUE DEBEN INSCRIBIRSE DOMICILIO A LOS

EFECTOS DE LA PRESENTE LICITACION

CALLE: _____ NRO.: _____

LOCALIDAD: _____

CODIGO POSTAL: _____

PAIS: _____

TELEFONO: _____

FAX: _____ TELEX: _____

DECLARO ESTAR EN CONDICIONES LEGALES DE CONTRATAR CON EL ESTADO. FIRMA/S: _____

ACLARACION DE FIRMA/S: _____

ANEXO II:

FORMULARIO PARA LA PRESENTACIÓN DE LAS PROPUESTAS CUADRO DE METRAJES

..... constituyendo domicilio a los efectos legales en la calle N° de la ciudad del Dpto de Rocha.....se compromete a realizar el suministro de los artículos que se mencionan a continuación de acuerdo con la lista integrante del Pliego de Condiciones Particulares que rige la presente licitación, que declara conocer y de acuerdo con lo que en él se especifica, por el siguiente precio total (IVA incluido):(los precios deberán indicarse en números y letras). Dicho precio (Precio de Comparación) incluye todos los artículos descritos en los recaudos.

Eficiencia de la luminaria (lm/W):
Garantía de la luminaria (años):
Garantía de funcionamiento (años):
Plazo de entrega total (días):

CUADRO DE PRECIOS UNITARIOS

Rubro	Unidad	Metraje	Precio Unitario Básico Sin Impuestos (\$)	Precio Total Básico Sin Impuestos (\$)
Luminaria	c/u	300	\$...	\$...

RESUMEN DE OFERTA

Subtotal	\$...
I.V.A. (22%)	\$...
Precio de Comparación	\$...