



**PLIEGO DE CONDICIONES DEL CONCURSO DE PRECIOS AMPLIADO PARA LA COMPRA DE TERMOCUPLAS**

**CONDICIONES PARTICULARES**

**RECEPCIÓN Y APERTURA DE LAS PROPUESTAS**

**DÍA: 4 de octubre de 2024**

**HORA: 10:00**

**APERTURA ELECTRÓNICA: Sitio Web de ARCE: [www.comprasestatales.gub.uy](http://www.comprasestatales.gub.uy)**

Código Arce

- 6385 ítems 1 a 13
- 6386 ítems 14 a 26
- 72937 ítem 27

**La presentación de las ofertas se deberá realizar en forma electrónica a través de la página de la Agencia Reguladora de Compras Estatales**

**ÍNDICE**

<b>CAPÍTULO I - OBJETO DEL CONCURSO DE PRECIOS .....</b>	<b>4</b>
I.1 - OBJETO .....	4
I.2 - ESPECIFICACIONES TÉCNICAS .....	4
I.3 - CARACTERÍSTICAS TÉCNICAS .....	5
I.4 - CONSULTAS .....	7
<b>CAPÍTULO II - DE LAS PROPUESTAS.....</b>	<b>8</b>
II.1 - FORMA DE PRESENTACIÓN.....	8
II.2 - VÍNCULO ENTRE EMPRESAS OFERENTES (INTERLOCKING) .....	8
II.3 - INFORMACIÓN CONFIDENCIAL Y DATOS PERSONALES .....	8
II.4 - APERTURA DE LAS OFERTAS .....	10
II.5 - ACLARACIONES.....	10
II.6 - PLAZO DE VALIDEZ DE LA OFERTA.....	10
II.7 - INFORMACIÓN TÉCNICA.....	11
II.8 - ANTECEDENTES .....	11
II.9 - MODIFICACIONES O VARIANTES.....	11
II.10 - REQUISITOS DE ADMISIBILIDAD PARA CONSIDERAR LA OFERTA .....	11
<b>CAPÍTULO III - CONDICIONES COMERCIALES .....</b>	<b>11</b>
III.1 - DEPÓSITO DE GARANTÍAS .....	11
III.2 - COTIZACIÓN .....	11
III.3 - COMPARACIÓN DE OFERTAS.....	12
III.4 - ADJUDICACIÓN .....	12
III.5 - TRIBUTACIÓN .....	12
III.6 - VARIACIONES DE PRECIOS.....	13
III.7 - CONDICIONES DE PAGO.....	13
III.8 - MULTAS .....	14
III.9 - FORMA Y PLAZO DE ENTREGA .....	14
III.10 - CONDICIONES DE ENTREGA (EMBALAJE) .....	14
III.11 - CONTRALOR PREVIO AL PAGO DE FACTURAS .....	14
III.12 - PREFERENCIA A LOS PRODUCTOS NACIONALES.....	14
<b>CAPÍTULO IV - DISPOSICIONES INTERNAS LEGALES .....</b>	<b>16</b>
IV.1 - REPRESENTANTES DE FIRMAS EXTRANJERAS .....	16
IV.2 - REGISTRO ÚNICO DE PROVEEDORES DEL ESTADO (RUPE) .....	16
IV.3 - DEBER DE COLABORACIÓN DE LOS ADJUDICATARIOS Y/O SUBCONTRATISTAS .....	17
IV.4 - NORMAS QUE REGULAN EL PRESENTE LLAMADO .....	17

**CAPÍTULO I - OBJETO DEL CONCURSO DE PRECIOS****I.1 - OBJETO**

La Gerencia de Abastecimiento - Procesamiento y Ejecución de Compras de ANCAP llama a Concurso de Precios Ampliado para la compra de TERMOCUPLAS, de acuerdo con las condiciones y especificaciones del presente Pliego que se detallan a continuación.

**I.2 - ESPECIFICACIONES TÉCNICAS**

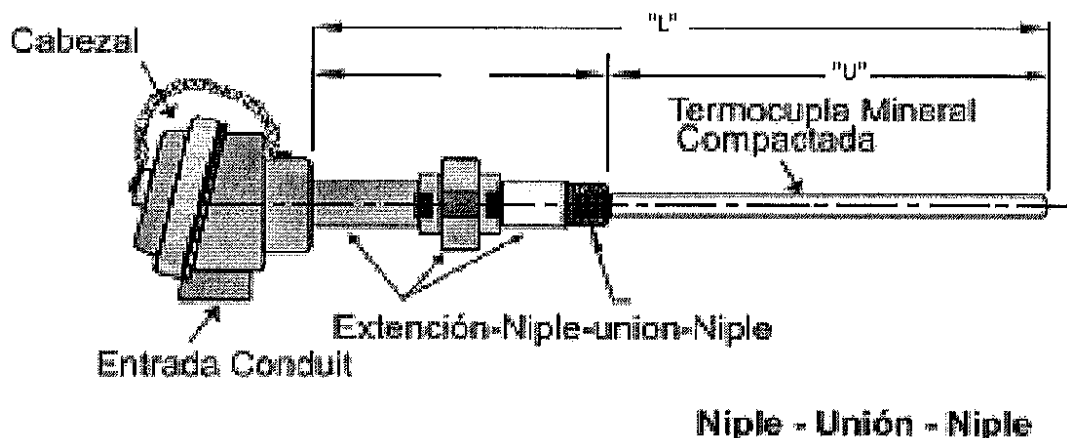
<b>ÍTEM</b>	<b>DESCRIPCIÓN</b>	<b>CANTIDAD</b>
1	TERMOCUPLA TIPO K SIMPLE C/CABEZ U=650MM	3
2	TERMOCUPLA TIPO K SIMPLE C/CABEZ U=722MM	3
3	TERMOCUPLA TIPO K SIMPLE C/CABEZ U=710MM	3
4	TERMOCUPLA TIPO K SIMPLE C/CABEZ U=755MM	3
5	TERMOCUPLA TIPO K SIMPLE C/CAB U=1000MM	3
6	TERMOCUPLA TIPO K SIMPLE C/CABEZ U=865MM	3
7	TERMOCUPLA TIPO K SIMPLE C/CABEZ U=801MM	6
8	TERMOCUPLA TIPO K SIMPLE C/CABEZ U=372MM	2
9	TERMOCUPLA TIPO K SIMPLE C/CABEZ U=448MM	2
10	TERMOCUPLA TIPO K SIMPLE C/CABEZ U=525MM	3
11	TERMOCUPLA TIPO K SIMPLE C/CABEZ U=500MM	3
12	TERMOCUPLA TIPO K SIMPLE C/CAB U=1050MM	3
13	TERMOCUPLA TIPO K SIMPLE C/CABEZ U=600MM	3
14	TERMOCUPLA TIPO K SIMPLE U=650MM	5
15	TERMOCUPLA TIPO K SIMPLE U=722MM	5
16	TERMOCUPLA TIPO K SIMPLE U=710MM	5
17	TERMOCUPLA TIPO K SIMPLE U=755MM	5
18	TERMOCUPLA TIPO K SIMPLE U=1000MM	5
19	TERMOCUPLA TIPO K SIMPLE U=865MM	5
20	TERMOCUPLA TIPO K SIMPLE U=801MM	10
21	TERMOCUPLA TIPO K SIMPLE U=372MM	2
22	TERMOCUPLA TIPO K SIMPLE U=448MM	2
23	TERMOCUPLA TIPO K SIMPLE U=525MM	3
24	TERMOCUPLA TIPO K SIMPLE U=500MM	5
25	TERMOCUPLA TIPO K SIMPLE U=1050MM	5
26	TERMOCUPLA TIPO K SIMPLE U=600MM	5
27	TERMOCUPLA TIPO R SIMPLE U=610MM	5

### **I.3 - CARACTERÍSTICAS TÉCNICAS**

**Para todos los ítems:**

- Material del vástago: INCONEL 600
- Exactitud: Clase 1 según IEC-584.2
- Tipo de junta caliente: junta aislada
- Con aislación mineral
- Tipo de junta fría: resorte de compresión
- Diámetro de la vaina: 6 mm
- Certificado de calibración: estándar ANSI MC96.1

**Para los ítems 1 a 13**

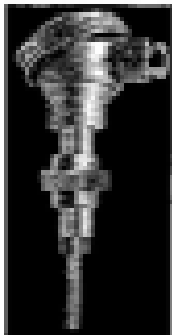


**Figura 1**

- a. Número de elementos: SIMPLE
- b. Elemento: K CHROMEL-ALUMEL
- c. Código cables: ANSI MC 96.1 Amarillo (+), Rojo (-)
- d. Incluido cabezal:
  - Tipo de cabezal: Roscado a prueba de explosión, IP-67.
  - Otras características del cabezal:
  - Apto para montaje con bloque de conexión (incluido) ó transmisor.
  - Apto para EX, intrínsecamente seguras.
  - Tapa roscada
  - Tipo: Cabezal-niple-uni3n doble-niple
  - Material del cabezal: Aluminio
  - Material de la extensi3n (Niple-Uni3n doble-Niple): Acero inoxidable SS316
  - Longitud de extensi3n 100 mm.

- La Longitud total L (Ver figura 1) puede tener variaciones según tamaño del cabezal y extensión.
- Cadena de sujeción de la tapa
- Bornera cerámica incluida
- Número de entradas Conduit: una entrada
- Tamaño de conexión Conduit ½" NPT(H)
- Conexión a proceso ½" NPT(M)

Ejemplo:

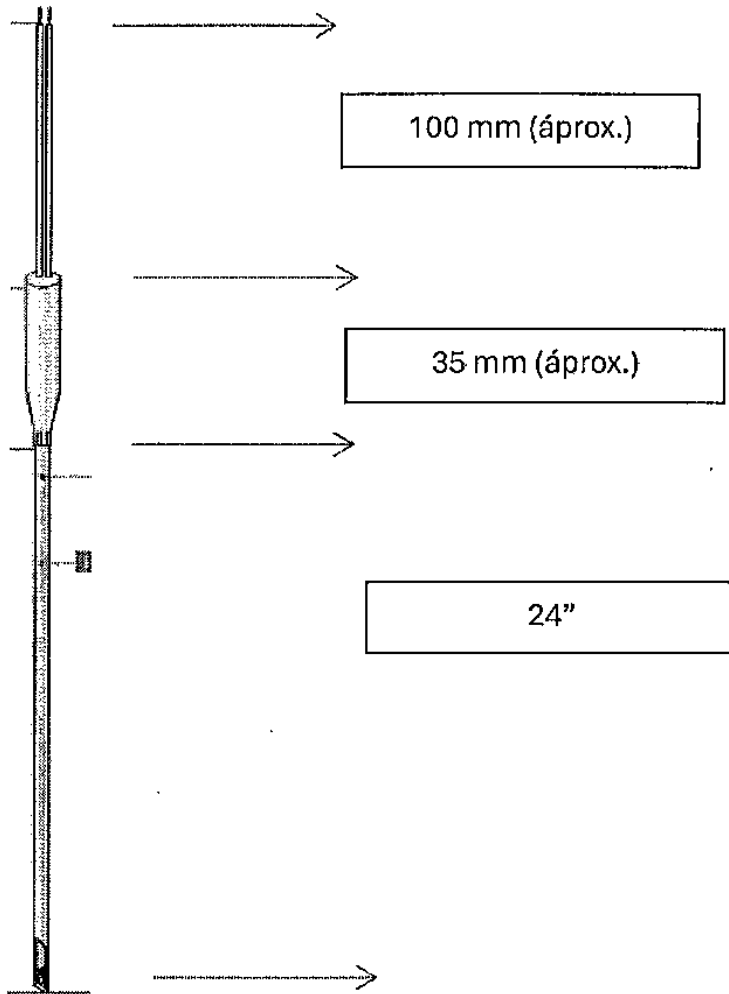


**Para los ítems 14 a 26**

- a. Número de elementos: SIMPLE
- b. Elemento: K CHROMEL-ALUMEL
- c. Sin cabezal, apta para los cabezales suministrados en los Ítems 01 a 14.

**Para el ítem 27**

- a. Número de elementos: SIMPLE
- b. Elemento: Tipo R
- c. Sin cabezal
- d. Tolerancia según IEC 60584-1: Clase 1
- e. Largo 24"
- f. Alambre termopar 0.5mm
- g. Funda material 310SS ó superior
- h. Código cables: ANSI MC 96.1 Negro (+), Rojo (-)
- i. De acuerdo al siguiente esquema
- j. La oferta debe presentar dibujo del elemento ofrecido



Los instrumentos solicitados serán instalados en la Refinería en áreas de servicio crítico, únicamente se admitirán ofertas de marcas que hayan tenido un rendimiento satisfactorio en nuestra planta, por ejemplo: NUOVA FIMA, WEISZ, GAYESCO, WIKA, ROSEMOUNT, SENSOTEC, YOKOGAWA, SMAR.

#### **I.4 - CONSULTAS**

Los interesados podrán efectuar consultas por escrito (vía correo electrónico) respecto a este Concurso de Precios en Procesamiento y Ejecución de Compras de la Gerencia de Abastecimiento a la casilla de correo [exteriorcompras@ancap.com.uy](mailto:exteriorcompras@ancap.com.uy), hasta 5 (cinco) días hábiles antes de la fecha establecida para la apertura del procedimiento.

ANCAP proporcionará la información que se requiera al respecto hasta 3 (tres) días hábiles antes de la apertura de las propuestas.

En caso de solicitarse prórroga del plazo para la recepción y apertura del Concurso de Precios, se deberá plantear con una anticipación mínima de 2 (dos) días hábiles previos a la fecha de la apertura.

## **CAPÍTULO II - DE LAS PROPUESTAS**

### **II.1 - FORMA DE PRESENTACIÓN**

Las propuestas serán recibidas **únicamente** en línea. Los oferentes deberán ingresar sus ofertas (económica y técnica, completas) en el sitio web [www.comprasestatales.gub.uy](http://www.comprasestatales.gub.uy). No se recibirán ofertas por otra vía. Se adjunta en Anexo I el instructivo con recomendaciones sobre la oferta en línea y accesos a los materiales de ayuda disponibles.

La documentación electrónica complementaria adjunta de la oferta se ingresará en archivos con formato txt, rtf, pdf, doc, docx, xls, xlsx, odt, ods, zip, rar y 7z, sin contraseñas ni bloqueos para su impresión o copiado. El tamaño máximo por archivo es de 100Mb. Cuando el oferente deba agregar en su oferta un documento o certificado cuyo original solo exista en soporte papel, deberá digitalizar el mismo (escanearlo) y subirlo con el resto de su oferta. En caso de resultar adjudicatario, deberá exhibir el documento o certificado original, conforme a lo establecido en el artículo 48 del TOCAF.

El formulario de identificación del oferente debe estar firmado por el titular, o representante con facultades suficientes para ese acto (contar con legitimación). El mismo deberá contener las siguientes declaraciones (Ver Anexo II):

- 1) la oferta ingresada en línea vincula a la empresa en todos sus términos;
- 2) acepta sin condiciones las disposiciones del Pliego Particular y
- 3) contar con capacidad para contratar con el Estado.

La acreditación de dicha representación corresponde sea ingresada en el Registro Único de Proveedores del Estado (RUPE), con los datos de representantes y documentación de poderes ingresados y al menos verificados en el sistema. En caso de que al momento de la apertura la misma no se encuentre en RUPE, la Administración podrá otorgar el plazo dispuesto en el artículo 65, inciso 7 del TOCAF a efectos de subsanar la referida carencia formal.

### **II.2 - VÍNCULO ENTRE EMPRESAS OFERENTES (INTERLOCKING)**

En caso de comprobarse, la participación simultánea de una persona en cargos de dirección en dos o más empresas oferentes participantes del presente procedimiento de contratación, será motivo de descalificación de las respectivas ofertas.

### **II.3 - INFORMACIÓN CONFIDENCIAL Y DATOS PERSONALES**

Cuando los oferentes incluyan información que consideren de carácter confidencial, al amparo de lo dispuesto en el artículo 10 literal I) de la Ley N° 18.381 y artículo 12.2 del Decreto N° 131/014, la misma deberá ser ingresada en el sistema en tal carácter y en forma separada a la parte pública de la oferta.



La clasificación de la documentación en carácter de confidencial es de exclusiva responsabilidad del proveedor. La Administración podrá **descalificar la oferta** o tomar las medidas que estime pertinentes, si considera que la información ingresada en carácter confidencial, no reúne los requisitos exigidos por la normativa referida.

El oferente deberá realizar la clasificación en base a los siguientes criterios:

**Se considera información confidencial:**

- la información relativa a sus clientes, salvo aquella que sea requerida como factor de evaluación
- la que pueda ser objeto de propiedad intelectual
- la que refiera al patrimonio del oferente
- la que comprenda hechos o actos de carácter económico, contable, jurídico o administrativo, relativos al oferente, que pudiera ser útil para un competidor
- la que esté amparada en una cláusula contractual de confidencialidad, y aquella de naturaleza similar conforme a lo dispuesto en la Ley de Acceso a la Información (Ley N° 18.381), y demás normas concordantes y complementarias.

**En ningún caso se considera información confidencial:**

- la relativa a los precios
- la descripción de bienes y servicios ofertados y,
- las condiciones generales de la oferta

Los documentos que entregue un oferente en carácter confidencial no serán divulgados a los restantes oferentes.

El oferente deberá incluir en la parte pública de la oferta un resumen no confidencial de la información confidencial que ingrese que deberá ser breve y conciso (artículo 30 del Decreto N° 232/010).

En caso de que las ofertas contengan datos personales, el oferente, si correspondiere, deberá recabar el consentimiento de los titulares de los mismos, conforme a lo establecido en la Ley N° 18.331, normas concordantes y complementarias. Asimismo, se deberá informar a quienes se incluyen en el presente llamado, en los términos establecidos en el artículo 13 de la mencionada Ley.

NOTA: La firma puede ser electrónica o también denominada digital (en el marco de la Ley 18.600 mediante los sistemas existentes) o manuscrita y luego escaneado el documento (en este último caso, la Administración pueda pedir el original en caso de entenderlo necesario al amparo del artículo 48 del TOCAF).

#### **II.4 - APERTURA DE LAS OFERTAS**

En la fecha y hora indicada se efectuará la apertura de ofertas en forma automática y el acta de apertura será publicada automáticamente en el sitio web [www.comprasestatales.gub.uy](http://www.comprasestatales.gub.uy). Simultáneamente se remitirá a la dirección electrónica previamente registrada por cada oferente en el Registro Único de Proveedores del Estado (RUPE), la comunicación de publicación del acta. Será de responsabilidad de cada oferente asegurarse de que la dirección electrónica constituida sea correcta, válida y apta para la recepción de este tipo de mensajes. La no recepción del mensaje no será obstáculo para el acceso por parte del proveedor a la información de la apertura en el sitio web [www.comprasestatales.gub.uy](http://www.comprasestatales.gub.uy).

A partir de ese momento, las ofertas quedarán accesibles para la administración contratante y para el Tribunal de Cuentas, no pudiendo introducirse modificación alguna en las propuestas. Asimismo, las ofertas quedarán disponibles para todos los oferentes, con excepción de aquella información ingresada con carácter confidencial.

Luego de efectuada la apertura de las ofertas y publicada el acta respectiva, el oferente que así lo desee, podrá formular las manifestaciones, aclaraciones o salvedades que considere, enviando un correo electrónico a: [exteriorcompras@ancap.com.uy](mailto:exteriorcompras@ancap.com.uy) en un plazo máximo de 48 horas hábiles y serán remitidas por la Administración a todos los proveedores para su conocimiento.

**En caso de discrepancias entre la oferta económica cargada en la línea de cotización del sitio web de Compras y Contrataciones Estatales y la documentación cargada como archivo adjunto en dicho sitio, valdrá lo establecido en la línea de cotización.**

#### **II.5 - ACLARACIONES**

Una vez cumplido el acto de apertura no se admitirá que los proponentes presenten modificaciones ni ampliaciones a las ofertas.

Sólo la Administración podrá solicitar las aclaraciones que a su exclusivo juicio estime necesarias, para salvar defectos, carencias formales o errores evidentes o de escasa importancia de acuerdo a lo establecido en el artículo 65 del TOCAF, a tales efectos el oferente deberá agregar en línea la documentación solicitada.

#### **II.6 - PLAZO DE VALIDEZ DE LA OFERTA**

El plazo de validez de oferta no podrá ser inferior a 60 (sesenta) días calendario.

Vencido el mismo, éste se considerará prorrogado automáticamente por lapsos sucesivos de 30 (treinta) días calendario, salvo que mediare comunicación escrita, limitando el término de dichas prórrogas o no accediendo a las mismas.

## **II.7 - INFORMACIÓN TÉCNICA**

A los efectos de facilitar el análisis técnico de las ofertas, éstas deberán detallar las especificaciones de los instrumentos ofrecidos siguiendo el orden establecido en la tabla del punto I.2 y deberán estar acompañadas de la correspondiente documentación técnica (catálogos, hojas de datos, etc.) que demuestre claramente el cumplimiento de las mismas.

## **II.8 - ANTECEDENTES**

ANCAP podrá considerar los antecedentes en RUPE que cumplan con lo requerido en las condiciones del presente llamado.

## **II.9 - MODIFICACIONES O VARIANTES**

En caso de que existan modificaciones, apartamientos o variantes respecto a lo consignado en el presente pliego, las mismas deberán ser incluidas en la oferta en un capítulo denominado "Modificaciones o Variantes", conforme a lo establecido en el artículo 63 del TOCAF. Toda modificación, apartamiento o variante que no esté considerada en dicho capítulo no será analizado, y se presumirá que el oferente cumple con todas las condiciones establecidas en el Pliego. No se considerarán modificaciones, apartamientos o variantes las referidas a aspectos que estén consignados en el pliego como requisitos de admisibilidad, o aquellos requisitos sustanciales que, de no observarse, provoquen el rechazo de la oferta.

## **II.10 - REQUISITOS DE ADMISIBILIDAD PARA CONSIDERAR LA OFERTA**

**Toda oferta para ser considerada deberá cumplir y/o aceptar lo detallado a continuación:**

1. Lo establecido en el punto [II.6](#).
2. Lo indicado en el punto [II.7](#)
3. Lo requerido en el punto [III.2](#).

## **CAPÍTULO III - CONDICIONES COMERCIALES**

### **III.1 - DEPÓSITO DE GARANTÍAS**

**De propuesta/contrato:** No corresponde para el presente procedimiento.

### **III.2 - COTIZACIÓN**

Las cotizaciones se podrán formular preferentemente en condición DAP o en condición Plaza; para ambas opciones Puesto en Depósito de Refinería La Teja, en pesos uruguayos o dólares estadounidenses, estableciendo el precio unitario por ítem.

Se aceptarán también otras condiciones previstas en los INCOTERMS vigentes, que incluyan el flete hasta el puerto/aeropuerto de Montevideo (CIF, CFR, etc.).

En caso de cotizar con INCOTERMS, se deberán establecer todos los gastos hasta la condición cotizada, informando además peso, volumen de la carga, puerto/aeropuerto de embarque y país de origen.

En caso de cotizar en condición Plaza, el oferente desglosará el importe del Impuesto al Valor Agregado del precio global de la oferta. Cuando el oferente no deje constancia expresa al respecto, se considerará dicho impuesto incluido en el monto de la oferta.

### **III.3 - COMPARACIÓN DE OFERTAS**

A los efectos de la comparación de ofertas se tendrá en cuenta el precio cotizado, los cambios y arbitrajes vigentes a la fecha de apertura del Concurso de Precios para las distintas monedas cotizadas y el margen de preferencia a aplicar de acuerdo a lo establecido en los arts. 41 y 44 de la ley 18.362 (en la redacción dada por el art 499 de la ley 15903) y Decretos del Poder Ejecutivo números 13/2009, 371/2010, 164/013 y 131/014 y disposiciones concordantes y/o complementarias.

### **III.4 - ADJUDICACIÓN**

A los efectos de la adjudicación se tendrá en cuenta el menor precio comparativo por ítem o el total comparativo, lo que sea más beneficioso para la administración.

ANCAP se reserva el derecho de dejar sin efecto la compra en cualquier instancia del procedimiento previa a la adjudicación, sin que por ello incurra en responsabilidad de tipo alguno, y no teniendo los oferentes derechos a reclamo alguno.

### **III.5 - TRIBUTACIÓN**

De acuerdo con lo establecido en el literal H del Art. 48° del TOCAF, la presente contratación no cuenta con beneficios fiscales.

Las creaciones, supresiones o modificaciones de los tributos que graven la última etapa de la comercialización de los bienes o prestación de servicios serán reconocidas en todos los casos a favor del adjudicatario o de la Administración según corresponda.

No se aceptarán cláusulas que modifiquen lo consignado en el párrafo anterior, y se rechazará toda cláusula del oferente que pretenda exonerarse del pago de un tributo del que resulta sujeto pasivo, poniéndolo de cargo de ANCAP.

ANCAP oficiará de agente de retención del IVA en virtud de lo previsto en los decretos n° 528/2003 y 34/2004.

**III.6 - VARIACIONES DE PRECIOS**

No se considerarán fórmulas de ajuste paramétrico para el presente Concurso de Precios.

**III.7 - CONDICIONES DE PAGO**

En caso de que se solicite el pago mediante Carta de Crédito, se entenderá en todos los casos que los gastos bancarios que se generen, tanto en origen como en Uruguay, son por cuenta del Beneficiario.

**- PAGO DE FACTURAS DE PROVEEDORES - PLAZA**

La empresa presentará una factura por el suministro entregado. El detalle del cálculo del monto a facturar se adjuntará a la factura correspondiente.

Se presentará un original y tres copias con el siguiente encabezamiento:

C.P.A N° 1400664000 - Pedido de Compra N° .....

Suministro: .....

En el caso de facturas no electrónicas, deberán ser entregadas en original y tres copias en la Mesa Centralizadora de Facturas (Edificio Central de ANCAP, calle Paysandú y Avda. Libertador Brigadier General Lavalleja) -Planta Principal.

En el caso de facturas electrónicas, deberán seguir el procedimiento indicado en el Instructivo que se adjunta.

Toda factura incorrectamente presentada con errores será rechazada.

La Administración no será responsable por las demoras que pudieran surgir en los pagos de las facturas originadas por errores en las mismas y rechazos.

Una vez que la mercadería recibida tenga el visto bueno técnico y de no mediar circunstancias extraordinarias o problemas de facturación como las indicadas arriba, los pagos se realizarán a los 30 días de la emisión de la factura.

Los pagos a proveedores se realizarán a través de transferencia bancaria, en el BROU tres veces por semana (lunes, miércoles y viernes) y a otros Bancos que estén registrados en el RUPE 2 veces por semana (martes y jueves) previo visto bueno de la mercadería.

El adjudicatario deberá ajustarse al siguiente anexo incluido en el presente pliego:

**- INSTRUCTIVO PARA LA RECEPCIÓN Y PAGO DE FACTURAS CRÉDITO DE PROVEEDORES DE PLAZA**

**- PAGO DE FACTURAS DE PROVEEDORES - IMPORTACIÓN**

Los trámites de Importación los realiza el Área de Importaciones/Exportaciones - GDIL, las facturas de la mercadería se recibirán en esta Área, quienes ingresarán y autorizarán las mismas y tramitarán al área de Acreedores (Cuenta a Pagar) el pago, de acuerdo a lo establecido en el Pliego y/o lo estipulado y aceptado en la oferta.

En el caso que la importación se realice de acuerdo a los INCOTERMS, CIF, CFR, el pago se tramitará a se tramitará a Acreedores (Cuentas a Pagar) una vez recibidos la mercadería, controlada y con el visto bueno de la misma, se ingresará y autorizará la factura en el sistema.

### **III.8 - MULTAS**

Por cada día de atraso en la entrega del objeto, se aplicará al adjudicatario una multa equivalente al 30/oo (tres por mil) del monto de lo no entregado.

Se establece que la multa por incumplimiento no será superior al 20% (veinte por ciento) del total adjudicado.

### **III.9 - FORMA Y PLAZO DE ENTREGA**

Los oferentes deberán establecer el plazo de entrega en días calendario, no pudiendo exceder los 90 (noventa) días.

### **III.10 - CONDICIONES DE ENTREGA (EMBALAJE)**

El suministro deberá estar paletizado de tal manera que permitan el acceso por los cuatro lados.

A su vez, corresponderá que esté asegurado con algún método de contención con la tensión apropiada que permitan asegurar la carga. La medida estándar del paletizado será de 1000 x 1200 mm.

Se deberá cumplir con la Norma Fitosanitaria a Embalajes de Madera NIMF N° 15, a efectos de evitar demoras que se puedan producir por rechazos de la ADUANA, siendo de cargo del proveedor los perjuicios que ocasionen al Organismo los defectos de envase o embalaje.

### **III.11 - CONTRALOR PREVIO AL PAGO DE FACTURAS**

A efectos de realizar el debido contralor de estar al día las empresas con la Dirección General Impositiva y con el Banco de Previsión Social, ANCAP verificará dicho extremo on line previo a efectuar el pago de las facturas correspondientes.

### **III.12 - PREFERENCIA A LOS PRODUCTOS NACIONALES**

#### **COMPRA DE BIENES**

Los oferentes al formular sus ofertas tomarán en cuenta lo establecido por el Art. 41° de la Ley 18.362 y los Decretos del Poder Ejecutivo N° 13/009 del 13/1/009, 164/013 del 4/6/013 y 131/014 del 28/05/2014.

Los oferentes que deseen acogerse al presente beneficio deberán formular una declaración jurada detallando aquellos bienes a proveer que califican como nacionales. En caso de ausencia de declaración, los bienes serán considerados como no nacionales. Se adjunta a tales efectos, formulario de declaración jurada (Anexo I del Pliego Único de Bases y Condiciones - Sección III). Cuando la empresa resulte adjudicataria por aplicación del presente beneficio, deberá necesariamente presentar el Certificado de Origen emitido por las Entidades certificadoras correspondientes que acredite el carácter nacional de los bienes en un plazo no mayor a 15 días hábiles contados a partir de la notificación de la resolución de adjudicación.

En caso de que el certificado no fuera presentado en el plazo previsto o fuera denegado, se dejará sin efecto la adjudicación la cual recaerá en la siguiente mejor oferta.

La Administración podrá efectuar las verificaciones o peritajes del caso, reservándose el derecho de rechazar la calificación de la oferta como nacional, en forma fundada.

#### REGIMEN DE PREFERENCIAS PARA MIPYME

##### BIENES

Se deberá tener en cuenta lo establecido en el artículo 44 de la ley 18.362, reglamentado por Decreto del Poder Ejecutivo No. 371/2010 de 14 de diciembre de 2010, Decreto 164/2013 y disposiciones concordantes y/o complementarias.

Para la aplicación del beneficio, el oferente deberá presentar juntamente con su oferta:

a.- Certificado expedido por DINAPYME que acredite su condición de MIPYME y la Participación en el Subprograma de Contratación para el Desarrollo otorgado al amparo del artículo 4 y concordantes del Decreto 371/2010.

La no acreditación de la condición de MIPYME y la correspondiente participación en el referido subprograma mediante el referido certificado, implicará el no otorgamiento de beneficio alguno hacia la empresa oferente, considerando a la misma como no MIPYME.

No resultará aplicable el mecanismo de reserva de mercado previsto en el artículo 11 del decreto 371/2010.

Cuando la empresa resulte adjudicataria por aplicación de los mecanismos de preferencia deberá necesariamente presentar el Certificado de Origen emitido por las Entidades certificadoras correspondientes que acredite el carácter nacional de los bienes en un plazo no mayor a 15 días hábiles contados a partir de la notificación de la resolución de adjudicación (arts. 7 y 8 del presente decreto).

#### DECLARACIÓN JURADA

Los oferentes que requieran la aplicación de los beneficios consagrados en los artículos 41 o 44 de la ley 18.362 deberán necesariamente presentar las declaraciones juradas, que se adjuntan como anexo al presente Pliego.

**De no completar las referidas declaraciones en la forma requerida, la Administración no aplicará preferencia alguna.**

## **CAPÍTULO IV - DISPOSICIONES INTERNAS LEGALES**

### **IV.1 - REPRESENTANTES DE FIRMAS EXTRANJERAS**

Los oferentes que se presenten en representación de firmas extranjeras deberán presentar la constancia de inscripción vigente en el Registro previsto por la Ley 16497 y Decreto 369/994.

### **IV.2 - REGISTRO ÚNICO DE PROVEEDORES DEL ESTADO (RUPE)**

Se recuerda a los señores oferentes que para participar en este procedimiento deberán encontrarse inscriptos en el REGISTRO ÚNICO DE PROVEEDORES DEL ESTADO (RUPE), reglamentado por decreto del Poder Ejecutivo N° 202/024 de fecha 10/7/2024, en forma previa a la apertura de ofertas. Para que sus ofertas sean aceptadas los oferentes deben encontrarse registrados en el RUPE, en alguno de los siguientes estados: "en ingreso", "en ingreso (Siif)" o "activo".

**A efectos de la adjudicación el oferente que resulte seleccionado deberá haber completado su inscripción y encontrarse en estado "activo".**

En caso de actuar por representación, quién deberá estar inscripto en el Registro es la firma representada, que es la oferente en el caso.

Se recomienda gestionar la inscripción con la antelación suficiente a efectos de evitar eventuales inconvenientes.

En la Gerencia de Abastecimiento (Gestión de Contratos) sita en el Edificio de Oficinas Centrales de ANCAP - Planta Principal, existe un Punto de Atención del RUPE a efectos que aquellos proveedores que pretendan contratar con el estado uruguayo puedan gestionar su inscripción. Para comunicarse con este Punto de Atención pueden hacerlo al teléfono 1931 internos: 2816 y 2817 de lunes a viernes en el horario de 9:00 a 15:00 horas, o a la siguiente dirección: [gestoresrupe@ancap.com.uy](mailto:gestoresrupe@ancap.com.uy).

Sin perjuicio de ser responsabilidad de cada proveedor mantener actualizada su información en el RUPE, se deberá informar inmediatamente a esta Administración (ANCAP) respecto de toda modificación, cancelación o sustitución de las cuentas bancarias donde se realizan los pagos. A tales efectos la comunicación deberá dirigirse vía correo electrónico a [gestoresrupe@ancap.com.uy](mailto:gestoresrupe@ancap.com.uy)

En caso de requerir más información se podrán contactar con la Agencia Reguladora de Compras Estatales (ARCE), a cuyo cargo se encuentra la gestión del Registro, por las siguientes vías de contacto: Formulario de consulta: <https://formularioarce.com/proveedores.php>

Teléfono ARCE: (+598) 2604 5360



Horario de atención: 9:00 a 18:00.

Página web ARCE: [www.comprasestatales.gub.uy](http://www.comprasestatales.gub.uy)

### **IV.3 - DEBER DE COLABORACIÓN DE LOS ADJUDICATARIOS Y/O SUBCONTRATISTAS**

Se establece el deber de colaboración de las empresas adjudicatarias, así como de los subcontratistas, si los hubiera, con ANCAP, en el diligenciamiento de los medios de prueba que se efectúe durante el transcurso de un procedimiento disciplinario (investigación administrativa o sumario).

Esta solicitud de colaboración se extiende a los propietarios, directivos, gerentes y a todo el personal de la empresa adjudicataria o subcontratista, con independencia de la calidad o cargo que ocupen dentro de la misma, esto es: representantes generales, técnicos especializados, capataces, etc. En caso de incumplimiento, sin causa justificada, la Administración elevará las actuaciones a la Comisión de Registro de Proveedores a efectos de la evaluación correspondiente y, en su caso, en el marco de lo establecido en el Decreto N° 202/024 y sus normas complementarias y modificativas, considerar la sanción a aplicar.

### **IV.4 - NORMAS QUE REGULAN EL PRESENTE LLAMADO**

- **Apertura electrónica:** [Decreto N° 142/018](#) de 14 de mayo de 2018.
- **TOCAF:** [Decreto N° 150/012](#) de 11 de junio de 2012, modificativas y concordantes.
- **Acceso a la información pública:** [Ley N° 18.381](#) de 17 de octubre de 2008, modificativa [Ley N° 19.178](#) de 27 de diciembre de 2013.
- **Decreto reglamentario de la Ley N° 18.381:** [Decreto N° 232/010](#) de 2 de agosto de 2010
- **Protección de datos personales y acción de habeas data:** [Ley N° 18.331](#) de 11 de agosto de 2008.
- **Decreto reglamentario de la Ley N° 18.331:** [Decreto N° 414/009](#) de 31 de agosto de 2009.
- **Pliego único de bases y condiciones generales para contratos de suministros y servicios no personales:** [Decreto N° 131/014](#) de 19 de mayo de 2014.

Sigue:

- Modelo de Declaración para BIENES que califican como nacionales
- Modelo de Declaración para EMPRESAS que califican como MIPYME
- ANEXO I RECOMENDACIONES SOBRE LA OFERTA EN LÍNEA
- ANEXO II FORMULARIO DE IDENTIFICACIÓN DEL OFERENTE
- ANEXO III INSTRUCTIVO PARA LA RECEPCIÓN Y PAGO DE FACTURAS CRÉDITO DE PROVEEDORES DE PLAZA
- Pliego Único de Bases y Condiciones Generales para Contratos de Suministros y Servicios No Personales

**Modelo de Declaración para BIENES que califican como nacionales**

El que suscribe (NOMBRE DE QUIEN FIRME Y TENGA PODERES SUFICIENTES PARA REPRESENTAR A LA EMPRESA OFERENTE) en representación de (NOMBRE DE LA EMPRESA OFERENTE) declara que los bienes integrantes de la oferta que se detallan a continuación califican como nacionales de acuerdo a la normativa vigente.

Por lo tanto, solicita la aplicación del beneficio que consagra el art. 58 del TOCAF.

-----  
Firma autorizada

**Modelo de Declaración para EMPRESAS que califican como MIPYME**

El que suscribe (NOMBRE DE QUIEN FIRME Y TENGA PODERES SUFICIENTES PARA REPRESENTAR A LA EMPRESA OFERENTE) en representación de (NOMBRE DE LA EMPRESA OFERENTE) declara que la empresa oferente califica como MIPyME según Certificado adjunto expedido por DINAPYME, acreditando la Participación en el Subprograma de Contratación Pública para el Desarrollo y, por tanto, los bienes que se detallan a continuación califican como nacionales de acuerdo a la normativa legal vigente (Dec. 371/2010, Art. 8° y art. 59 del TOCAF).

Por lo tanto, solicito la aplicación del beneficio que consagra el Art. 10 del Decreto 371/2010 de fecha 14/12/2010 y art. 59 del TOCAF.

-----  
Firma autorizada

**ANEXO I**

**RECOMENDACIONES SOBRE LA OFERTA EN LÍNEA**

**Sr. Proveedor:**

A los efectos de poder realizar sus ofertas en línea en tiempo y forma aconsejamos tener en cuenta las siguientes recomendaciones:

1. Estar registrado en RUPE<sup>1</sup> es un requisito excluyente para poder ofertar en línea. Si no lo está, recomendamos realizar el procedimiento de inscripción lo antes posible y como primer paso. Para más información de RUPE ver el siguiente link o comunicarse al (+598) 2604 5360 de lunes a domingo de 8:00 a 21:00 hs.

2. Debe tener contraseña para ingresar al sistema de ofertas en línea. Si no la posee, recomendamos obtenerla tan pronto decida participar en este proceso.

ATENCIÓN: la contraseña de acceso al sistema de oferta en línea no es la misma contraseña de acceso al RUPE. Se obtiene directamente del sistema y se recibe en el correo electrónico registrado en RUPE. Recomendamos leer el manual y ver el video explicativo sobre el ingreso de ofertas en línea en link que se encuentra en el sitio web.

3. Al ingresar la oferta económica en línea, deberá especificar el precio, moneda, impuesto, cantidad a ofertar y otra serie de atributos por cada ítem cotizado (presentación, color, etc.). Recomendamos analizar los ítems para los que va a ingresar cotización, para tener la certeza de contar con todos los datos disponibles.

4. En caso que sea necesario podrá ingresar información de carácter complementario, la que deberá ajustarse tanto al tamaño máximo por archivo (100 Mb) como a las extensiones habilitadas: txt, rtf, pdf, doc, docx, xls,xlsx, odt, ods, zip, rar y 7z. Tener en cuenta que en caso de haber discrepancia entre la oferta económica cargada en la línea de cotización del sitio web de Compras y Contrataciones Estatales, y la documentación cargada como archivo adjunto en dicho sitio, valdrá lo establecido en la línea de cotización.

5. Cotización.

Si usted desea cotizar algún impuesto, o atributo que no se encuentra disponible en el sistema, deberá comunicarse con la sección Catálogo de ARCE al correo electrónico catalogo@acce.gub.uy para solicitar la inclusión y/o asesorarse acerca de la forma de proceder al respecto.

6. Recomendamos preparar los documentos que conformarán la oferta con tiempo. Es de suma importancia que separe la parte confidencial de la no confidencial. Tenga en cuenta que una clasificación incorrecta en este aspecto, podría implicar la descalificación de la oferta.

7. Ingresar su cotización lo antes posible para tener la seguridad de que todo funcionó correctamente. De hacerlo a último momento pueden ocurrir imprevistos, como fallos en la conexión a Internet, caída de servidores, sistemas lentos por la gran cantidad de personas accediendo a lo mismo, etc., que no se podrán solucionar instantáneamente.

8. Tener presente que en caso de producirse problemas de funcionamiento en el sistema que impidan el ingreso de las ofertas al mismo durante las 24 horas corridas previas a la apertura, éste reprogramará una nueva fecha de apertura a fin de asegurar el plazo requerido para dicho ingreso<sup>2</sup>. Esta nueva fecha será publicada en el sitio web de Compras y Contrataciones Estatales.

De no haber sido posible el ingreso de la oferta en el plazo establecido en la convocatoria debido a problemas de funcionamiento del sistema, el proveedor podrá presentar el reclamo con la debida probanza ante el organismo contratante. Este último deberá presentar los recaudos correspondientes ante la Agencia Reguladora de Compras Estatales a efectos de su análisis. En caso de constatarse la existencia de un problema que efectivamente imposibilitó el ingreso de ofertas, el organismo contratante procederá a la anulación del procedimiento de acuerdo a lo dispuesto en el tercer inciso del artículo 13 del Decreto N° 142/018 y conforme al artículo 68 del TOCAF.

9. Hasta la hora señalada para la apertura usted podrá ver, modificar y hasta eliminar su oferta.

A la hora establecida para la apertura usted ya no podrá modificar ni eliminar los datos y documentos ingresados al sistema. La oferta económica y los documentos no confidenciales quedarán disponibles para la Administración, el Tribunal de Cuentas y los restantes oferentes. Los documentos confidenciales solo quedarán disponibles para la Administración y el Tribunal de Cuentas.

Por dudas o consultas sobre la oferta en línea, podrá comunicarse con Atención a Usuarios de ARCE al (+598) 2604 5360 de lunes a domingos 8 a 21 hs, o a través del correo [compras@arce.gub.uy](mailto:compras@arce.gub.uy).

<sup>1</sup>Para poder ofertar es suficiente estar registrado en RUPE en estado EN INGRESO

<sup>2</sup> Salvo el caso dispuesto en el artículo 14 del Decreto N° 142/018 referido a “*interrupciones debidas a cortes programados y/o de pequeña duración ocurridos fuera del horario de 09:00 a 17:00 horas de los días hábiles*”

**ANEXO II**  
**FORMULARIO DE IDENTIFICACIÓN DEL OFERENTE**

El/Los que suscribe/n \_\_\_\_\_ en representación de \_\_\_\_\_ declara/n bajo juramento que la oferta ingresada en línea a través del sitio web [www.comprasestatales.gub.uy](http://www.comprasestatales.gub.uy) vincula a la empresa en todos sus términos y que acepta sin condiciones las disposiciones del Pliego de Condiciones Particulares del llamado \_\_\_\_\_, así como las restantes normas que rigen la contratación.

A su vez, la empresa oferente declara contar con capacidad para contratar con el Estado, no encontrándose en ninguna situación que expresamente le impida dicha contratación, conforme lo preceptuado por el artículo 46 del TOCAF, y restantes normas concordantes y complementarias.

FIRMA/S: \_\_\_\_\_

ACLARACIÓN: \_\_\_\_\_

CI.: \_\_\_\_\_

**ANEXO III****INSTRUCTIVO PARA LA RECEPCIÓN Y PAGO DE FACTURAS CRÉDITO DE PROVEEDORES DE PLAZA****Proveedores plaza NO emisores de Comprobantes Fiscales Electrónicos (CFE):**

A partir de los próximos meses, en fecha que se comunicará con suficiente antelación, los proveedores de ANCAP que no sean emisores de CFE deberán registrarse por el siguiente procedimiento para la gestión de sus facturas de crédito:

- 1) Entrega de bienes o servicios:** Deberán realizar sus entregas de bienes o servicios con un documento que permita identificar la cantidad, calidad y precio del bien entregado o el servicio brindado, así como el número de Pedido de compra asociado. El documento puede ser una copia de la factura (sin validez legal), un remito o un formulario que podrán descargar de la web de ANCAP y completar previo a la entrega.
- 2) Número de Recepción:** Si la recepción del bien o servicio es autorizada por ANCAP, se les notificará a través de un mail automático a su casilla de correo electrónico el Número de Recepción generado por el Sistema.
- 3) Facturas crédito:** Las facturas dejarán de ser entregadas a los usuarios receptores en el momento de la entrega de los bienes o servicios, y pasarán a ser cargadas en el Portal de Proveedores con el Número de Recepción recibido por mail. Luego la factura debe ser entregada en la Mesa Centralizadora de Facturas (Edificio Central de ANCAP). Podrán emitir una factura por una o varias entregas de bienes o servicios, pero no podrán emitir más de una factura por una misma entrega de bienes o servicios.  
El **Portal de Proveedores** es el sitio web destinado a la gestión y consulta de los proveedores, al cual se ingresa con un usuario y contraseña entregados por ANCAP. Los datos de la factura que se deben cargar en el Portal son: Serie de la Factura, Número, Fecha de emisión, Moneda, Total de la Factura, Impuesto de la Factura, Monto sin impuestos y Número de Recepción.
- 4) Diferencias Factura - Recepción al cargar la factura al Portal:** el Portal verificará los montos de las facturas automáticamente y de detectarse una inconsistencia entre el contenido de la factura y la Recepción realizada por ANCAP, el proveedor deberá comunicarse con el usuario responsable de la recepción:
  - a. Si el error es de ANCAP se le enviará al proveedor un nuevo Número de Recepción por mail.
  - b. Si el error está en la factura, el proveedor deberá anularla y emitir una nueva factura.
- 5) Diferencias Factura - Recepción luego de cargar la factura al Portal:** De detectarse en la Mesa Centralizadora de Facturas una inconsistencia entre el contenido de la factura y la Recepción realizada por ANCAP luego de que la factura se cargó en el Portal de Proveedores:
  - a. Si el error estuvo en la Recepción del bien o servicio, puede dar lugar a la emisión de un "Nuevo número de Recepción" (ver punto 6 del presente procedimiento).
  - b. Si el error está en la factura, se le enviará un mail automático al proveedor rechazando la factura y solicitando la Nota de crédito que la anule por el total y el ingreso de la asociación de la nueva factura con la recepción en el Portal de Proveedores.
- 6) Nuevo número de Recepción:** De detectarse una inconsistencia en la Recepción del bien o servicio realizada por ANCAP en una etapa posterior del proceso, el proveedor recibirá en su casilla de correo un nuevo Número de Recepción para asociar en el Portal de Proveedores a su factura.

La no realización de las gestiones antes mencionadas por parte de los proveedores de ANCAP, impedirá el pago a los mismos.

En apoyo a las consultas que les pueden surgir a los proveedores a raíz de los cambios en este instructivo, la Mesa Centralizadora de Facturas (ubicada en el Edificio ANCAP - Av. Libertador y Paysandú), dispondrá de puestos de trabajo que se dedicarán a dicha atención (vía presencial, mail o telefónica) así como una computadora de auto consulta y gestión de uso exclusivo para proveedores.

**Proveedores plaza emisores de Comprobantes Fiscales Electrónicos (CFE):**

A partir de los próximos meses, en fecha que se comunicará con suficiente antelación, los proveedores de ANCAP que sean emisores de CFE deberán registrarse por el siguiente procedimiento para la gestión de sus facturas de crédito:

- 1) Entrega de bienes o servicios:** Deberán realizar sus entregas de bienes o servicios con un documento que permita identificar la cantidad, calidad y precio del bien entregado o el servicio brindado, así como el número de Pedido de compra asociado. El documento puede ser una copia de la factura (sin validez legal), un remito o un formulario que podrán descargar de la web de ANCAP y completar previo a la entrega.
- 2) Número de Recepción:** Si la recepción del bien o servicio es autorizada por ANCAP, se les notificará a través de un mail automático a su casilla de correo electrónico el Número de Recepción generado por el Sistema.
- 3) E- facturas crédito:** Las e-facturas enviadas a ANCAP, deberán ser asociadas con el Número de Recepción (recibido por mail) en el Portal de Proveedores. Podrán emitir una factura por una o varias entregas de bienes o servicios, pero no podrán emitir más de una factura por una misma entrega de bienes o servicios. Si las e-facturas coinciden con la recepción autorizada por ANCAP, se le enviará un mensaje automático de aceptación del documento, de lo contrario se rechazará. El **Portal de Proveedores** es el sitio web destinado a la gestión y consulta de los proveedores, al cual se ingresa con un usuario y contraseña entregados por ANCAP. Los datos de la Factura que se deben cargar en el Portal son: Serie de la Factura, Número y Número de Recepción.
- 4) Diferencias Factura - Recepción:** De detectarse en la Mesa Centralizadora de Facturas una inconsistencia entre el contenido de la e-factura recibida y la Recepción autorizada por ANCAP:
  - a. Si el error estuvo en la Recepción del bien o servicio, puede dar lugar a la emisión de un "Nuevo número de Recepción" (ver punto 5 del presente procedimiento).
  - b. Si el error está en la e-factura, ANCAP realiza el Rechazo Comercial de la misma. Se le enviará un mail automático al proveedor notificándole sobre el rechazo, y solicitando la emisión de la e-nota de crédito que anule la factura original por el total. Luego el proveedor debe ingresar la nueva e-factura asociada a la recepción en el Portal de Proveedores. La e-nota de crédito deberá incluir en el campo "Número de Identificación de Compra" serie y número de la factura contra la que se emite el comprobante.
- 5) Nuevo número de Recepción:** De detectarse una inconsistencia en la Recepción del bien o servicio realizada por ANCAP en una etapa posterior del proceso, el proveedor recibirá en su casilla de correo un nuevo Número de Recepción para asociar en el Portal de Proveedores a su factura.

La no realización de las gestiones antes mencionadas por parte de los proveedores de ANCAP, impedirá el pago a los mismos.
--

En apoyo a las consultas que les pueden surgir a los proveedores raíz de los cambios en este instructivo, la Mesa Centralizadora de Facturas dispondrá de puestos de trabajo que se dedican a dicha atención (vía presencial, mail o telefónica) así como una computadora de auto consulta y gestión de uso exclusivo para proveedores.