



ANEP

DIRECCIÓN GENERAL
DE EDUCACIÓN
SECUNDARIA

Departamento de Adquisiciones
Licitaciones

Administración Nacional de Educación Pública

DIRECCIÓN GENERAL DE EDUCACIÓN SECUNDARIA

Pliego de Condiciones Particulares

Apertura electrónica



ANEP

DIRECCIÓN GENERAL
DE EDUCACIÓN
SECUNDARIA

“OBRA REFORMA DE BAÑOS ALUMNOS PLANTA BAJA, EN LICEO N°1 ARTIGAS”

CONCURSO DE PRECIOS N° 22/2024



1 OBJETO DEL LLAMADO

El presente llamado tiene por objeto convocar a empresas para la ejecución de las tareas que se detallan a continuación en el local del Liceo No. 1 de Artigas, de acuerdo a la Memoria Constructiva Particular y Memoria Constructiva General del MTOP.

Los trabajos a realizar son los detallados en los recaudos gráficos y escritos adjuntos que componen el proyecto ejecutivo, así como las aclaraciones que la Administración realice previo al Acto de Apertura de ofertas.

Para todo lo que no está expresamente indicado en la Memoria, planos, planillas y detalles, regirá la Memoria Constructiva General de Obras de A.N.E.P. (M.C.G) y si no estuvieran contemplados en esta se recurrirá en última instancia a la Memoria Constructiva General para Edificios Públicos del M.T.O.P.

2 VISITA AL LUGAR

El oferente deberá visitar obligatoriamente la edificación existente antes de presupuestar. La fecha de visita con técnicos de la oficina se publicará junto con el llamado.

3 PLAZO DE EJECUCIÓN DE LAS OBRAS

El oferente deberá proponer un **plazo máximo de 45 días laborales** para la industria de la construcción, contados a partir del día siguiente del acta de inicio, la misma se firmará luego de la inscripción de la obra en el Banco de Previsión Social y previa coordinación con el Departamento de Infraestructura de la DGES.

4 EXENCIÓN DE RESPONSABILIDAD.

La DGES podrá desistir del llamado en cualquier etapa de su realización, o podrá desestimar todas las ofertas. Ninguna de estas decisiones generará derecho alguno de los oferentes a reclamar por gastos, honorarios o indemnizaciones por daños y perjuicios.

5 PLAZOS, COMUNICACIONES, ACLARACIONES Y CONSULTAS, PRORROGAS.

5.1 Plazos

5.1.1 Los plazos establecidos en este pliego se computan en días hábiles administrativos. Se entenderán por días hábiles aquellos en que funcionan las oficinas de la Administración Pública. Son horas hábiles las correspondientes al horario fijado para el funcionamiento de dichas oficinas (Art 13 Dto. 500/91).

5.1.2 Las fechas señaladas para realizar actos o hechos y las fechas de vencimiento de los plazos, que resultaren inhábiles, se prorrogaran automáticamente hasta el día hábil inmediato siguiente.

5.1.3 Los plazos se computarán a partir del día siguiente al del acto o hecho que determina el decurso del plazo.



5.2 Comunicaciones

5.2.1 Todas las comunicaciones referidas al presente llamado deberán dirigirse a Licitaciones DGES - Juncal 1327 D, piso 21 oficina 2102, Tel 2917 16 28 de lunes a viernes de 11 a 16 horas. Correo electrónico licitaciones@ces.edu.uy.

5.2.2 Quienes remitan comunicaciones o documentos, en cualquiera de las etapas del procedimiento, deberán conservar el comprobante de acuse de recibo, el que podrá ser requerido siempre que la Administración lo considere pertinente.

5.2.3 Las comunicaciones podrán realizarse por los siguiente medios: personalmente, carta certificada con aviso de retorno, o correo electrónico (e-mail): licitaciones@ces.edu.uy.

5.3 Aclaraciones y consultas

5.3.1 Los interesados podrán solicitar aclaraciones, especificaciones o consultas relativas al objeto del llamado hasta 48 horas antes de la apertura del llamado. Vencido dicho término la DGES no estará en la obligación de proporcionar datos aclaratorios.

5.3.2 Las mismas podrán presentarse por escrito en Licitaciones DGES o por mail.

5.3.3 La DGES comunicará la consulta o aclaración solicitadas, así como cualquier información ampliatoria que ella estime necesario realizar, a su exclusivo criterio y a través de alguno de los medios establecidos en comunicaciones, a todos los interesados.

5.3.4 Las comunicaciones que realice esta Administración por medio de correo electrónico (e-mail), en cualquier instancia, se considerarán medio hábil. Adicionalmente, las aclaraciones y consultas se publicarán en la web de Compras Estatales.

5.4 Solicitud de prórroga de apertura de ofertas.

5.4.1 Las empresas podrán solicitar por escrito o por mail (expresando la causa) a Licitaciones de DGES, la prórroga de la apertura de las ofertas, con una anterioridad no inferior a 48 horas de la respectiva fecha de apertura de ofertas.

5.4.2 Las comunicaciones deberán ser dirigidas a:

Dirección General de Educación Secundaria

Licitaciones DGES

Licitación Pública/Abreviada N°

5.4.3 Por los siguientes medios:

Personalmente (horario de atención al público)



Dirección General de Educación Secundaria

Licitaciones DGES

Juncal 1327 D, piso 21 oficina 2102

Mail: licitaciones@ces.edu.uy

5.4.4 En caso de concederse la prórroga solicitada o la Administración disponerla por su sola voluntad, será comunicada por alguno de los medios establecidos en el pliego particular de condiciones. Adicionalmente se publicará en la web de Compras Estatales.

6 DE LA PROPUESTA

6.1 La presentación de una propuesta implica la aceptación de las cláusulas del presente recaudo. Se considera que el oferente dispone de los recursos indispensables para el fiel cumplimiento del servicio, objeto del presente llamado.

6.2 Las dificultades posteriores en este sentido, serán consideradas como resultados de su imprevisión, aplicándose en este caso, las disposiciones generales con respecto a pérdidas de garantía y/o multas por incumplimiento según corresponda.

6.3 Por el monto establecido en su propuesta, el oferente está obligado, en caso de ser adjudicatario a cumplir con el servicio, sin que le sirva de excusa o de derecho alguna, alegar cálculos erróneos, omisiones o imprevistos, que normalmente se podrían prever actuando con diligencia.

6.4 Si correspondiere el personal que desempeñe las tareas objeto de esta licitación, deberá estar cubierto contra todo riesgo, cumpliendo con todas las normas de seguridad, sanidad y aportaciones a que están obligadas las empresas de este ramo y tener garantía de percibir salarios, horas de trabajo y demás condiciones de empleo de acuerdo a las leyes, laudos y/o convenios colectivos vigentes para dichas ramas de actividad, de lo contrario se podrán aplicar multas por incumplimiento de acuerdo a lo establecido en el presente Pliego y de acuerdo a lo dispuesto por el Decreto del 14 de noviembre de 2005 del Ministerio de Trabajo y Seguridad Social Ley 18.098 y 18.099.

6.5 Cuando la DGES considere que las empresas contratadas han incurrido en infracción a las normas, laudos o convenios colectivos vigentes, dará cuenta a la Inspección General del Trabajo y de la Seguridad Social a efectos que se realicen las inspecciones correspondientes y en caso de constatarse dichos extremos, las empresas infractoras serán sancionadas en mérito a lo dispuesto en el art. 289 de la Ley 15.903, en la redacción dada por el artículo 412 de la Ley 16.736 sin perjuicio de las sanciones por incumplimiento contractual que se estipulan en el presente Pliego.

6.6 La DGES solicitará a las empresas contratadas, la documentación que acredite el pago de salarios y demás rubros emergentes de la relación laboral, así como los recaudos que justifiquen que están al día en el pago de la póliza contra accidentes de trabajo y las contribuciones a la Seguridad Social, como condición previa al pago. La DGES tiene la potestad de retener de los



pagos debidos en virtud del contrato, los salarios a que tengan derecho los trabajadores de las empresas contratadas. La empresa adjudicataria asumirá la total responsabilidad por los hechos de sus dependientes.

6.7 Vencido el plazo para la presentación de las ofertas, no se tomará en cuenta ninguna interpretación, aclaración o ampliación de ellas por parte del oferente. La Comisión Asesora de Adjudicaciones podrá solicitar aclaraciones de acuerdo a lo establecido en el Art. 66 del TOCAF.

7 PRESENTACIÓN DE LA PROPUESTA

7.1 Las ofertas deberán presentarse por escrito en idioma español, redactadas en forma clara y precisa, y constar en la misma el domicilio constituido, y una dirección electrónica a fin de facilitar las comunicaciones, bajo apercibimiento de lo dispuesto en el Art. 14 Dto. 155/013.

7.2 Las mismas deberán venir acompañada de la siguiente documentación:

7.2.1 Formulario de Identificación del Oferente. (Anexo II).

7.2.2 Planilla Rubrado.

7.2.3 Antecedentes y breve reseña de obras similares de la empresa, debidamente documentados (si no se cuenta con documentos oficiales podrá aceptarse la referencia de un técnico supervisor del organismo).

No se considerarán los antecedentes profesionales de los técnicos en ejercicio liberal de la profesión o actuando en nombre de una empresa diferente de la que cotiza.

7.2.4 Comprobante del depósito de la garantía del mantenimiento de la oferta cuando corresponda.

7.3 Asimismo, la oferta deberá incluir:

7.3.1 Certificado Decreto 371/010 (MIPyME), si corresponde.

7.3.2 Atento a lo establecido en el artículo 48 del TOCAF (DTO. 150/2012), el o los oferentes que resulten adjudicatarios deberán demostrar estar en condiciones formales de contratar. Para ello, en el momento de emitirse la Resolución de adjudicación ad referendum del Tribunal de Cuentas, el o los adjudicatarios deberán cumplir con (serán verificados por la Administración en el RUPE):

7.3.3 Poseer certificado único vigente de la Dirección General Impositiva.

7.3.4 Poseer certificado vigente del Banco de Previsión Social.

7.3.5 Certificado vigente, del Banco de Seguro del Estado del personal cubierto contra todo riesgo.

7.3.6 Planilla del M.T.S.S unificada.

7.3.7 En el caso de adquisición de productos comprendidos en el artículo 1° del Decreto N°260/007 del 23 de julio de 2007, los proveedores deberán acreditar su inscripción vigente (o constancia de



haber iniciado el trámite) en el registro de la Dirección Nacional de Medio Ambiente y contar con un plan de gestión aprobado por el Ministerio de Vivienda, Ordenamiento Territorial y Medio Ambiente, ya se trate de productos nacionales o importados.

8 OFERTA ECONÓMICA Y COTIZACIÓN

8.1 Los precios cotizados deben incluir **todos los gastos** para la concreción de lo solicitado en el llamado.

8.2 La oferta deberá cotizarse en moneda nacional.

8.3 Los precios que se coticen no podrán estar condicionados en forma alguna.

8.4 PROCEDIMIENTO PARA OFERTAR EN SICE.

8.4.1 En una línea el oferente cotizará la suma de los siguientes precios: monto de Obra básica prevista, monto de Imprevistos según rubrado, con su IVA correspondiente.

8.4.2 En otra línea el oferente ingresará el importe total de Leyes Sociales (tanto del monto de la obra básica como de los imprevistos) exentas de IVA, indicando en el campo "Variación" que corresponde a Leyes Sociales.

8.4.3 El oferente cotizará por modalidad de PRECIO GLOBAL, entendiendo por tal que es el monto cotizado para la ejecución de la totalidad de las obras, sin perjuicio del detalle de rubros, su designación, unidad de medida y metraje, en un todo de acuerdo con el punto 11.3.2 del Pliego Único.

8.5 La DGES se reserva el derecho de no considerar las ofertas que no se presenten en la forma especificada o que contengan cláusulas que difieran de las especificaciones del presente Pliego, asimismo se establece que no serán válidas las ofertas que presenten otra Forma de Pago.

8.6 En caso de discrepancias entre la cotización ingresada manualmente por el oferente en la tabla de cotización del sitio web de ARCE y el rubrado solicitado en la memoria constructiva se le dará valor a la segunda.

9 CLÁUSULAS ABUSIVAS EN LAS OFERTAS:

9.1 Es abusiva, por su contenido o su forma, toda cláusula contenida en la oferta, que contradiga las exigencias del pliego y determine obligaciones en perjuicio de la Administración, así como toda aquella que viole la obligación de actuar de buena fe.

Son consideradas cláusulas abusivas, sin perjuicio de otras, las siguientes:

9.2 Las que exoneren o limiten la responsabilidad del proveedor por vicios de cualquier naturaleza de los productos.

9.3 Las que impliquen la renuncia de los derechos de la Administración.



9.4 Las que autoricen al proveedor a modificar los términos de este Pliego.

9.5 La cláusula resolutoria pactada exclusivamente a favor del proveedor.

9.6 Las que contengan cualquier precepto que imponga la carga de la prueba en perjuicio de la Administración.

9.7 Las que establezcan que el silencio de la Administración se tendrá por aceptación de cualquier modificación, restricción o ampliación de lo expresamente pactado en el presente Pliego.

9.8 Las ofertas serán rechazadas cuando contengan cláusulas consideradas abusivas, atendiendo, aunque no únicamente, a lo dispuesto por la Ley No 17.250 de 13 de agosto de 2000 y su Decreto reglamentario 244/2000 de 23 de agosto de 2000 (Ref.: Relaciones de consumo).

10 CONDICIONES DE LOS OFERENTES

10.1 En cuanto a la capacidad de contratar con el Estado, se aplicará lo establecido en el art. 46 del T.O.C.A.F.

10.2 Estar inscripto en el Registro de Proveedores del Estado (RUPE) con datos actualizados, art. 14 del T.O.C.A.F.

10.3 El Certificado válido para ofertar expedido por el RNEOP del MTOP conforme a lo establecido en los artículos 77 y 176 del TOCAF, Decreto 208/2009, Decreto 57/2010 y punto 10.1 del Pliego Único, será verificado por ANEP en el RUPE, no siendo necesaria su presentación por parte del oferente con la oferta.

10.4 Si la Empresa oferente designare una/s persona/s que la represente/n ante la DGES, en todas las actuaciones referentes al llamado, se cotejará que el representante esté registrado en RUPE con tal carácter y facultades.

10.5 Se comunica que atentos al Decreto No 155/2013, la inscripción en el RUPE constituye un requisito obligatorio para cotizar en los Organismos Públicos Estatales, debiendo para resultar adjudicatario estar en Estado "ACTIVO" en el mencionado Registro. Si desean ampliar información, la misma se encuentra en www.comprasestatales.gub.uy/rupe - Mesa de Ayuda: Agencia de Compras y Contrataciones del Estado – Tel. 2903 1111.

10.6 En el caso de adquisición de productos comprendidos en el Art. 1 del Decreto 260/007 del 23 de julio de 2007, los proveedores deberán acreditar su inscripción vigente (o constancia de haber iniciado el trámite) en el registro de la Dirección Nacional de Medio Ambiente y contar con un plan de gestión aprobado por el Ministerio de vivienda Ordenamiento Territorial y Medio Ambiente, ya se trate de productos nacionales o importados, si correspondiere.

10.7 Si corresponde, dar cumplimiento a lo establecido en el Art. 14 de la Ley 17.897 en referencia a la incorporación en su planilla de trabajadores de un mínimo del 5 % al personal afectado a tareas de peones o similares, de personas liberadas que se encuentren inscriptas en la bolsa de trabajo del patronato nacional de encarcelados y liberados.



10.8 A los efectos de dar cumplimiento a lo previsto en el artículo 214 de la ley 18.407, se exigirá el certificado de regularidad tratándose de Cooperativas comprendidas en la disposición, para contratar con el Estado, el mismo deberá acreditarse como vigente al momento de la adjudicación, que se verificará en el RUPE oportunamente.

11 VISTA Y RETIRO DE LOS PLIEGOS

La administración pondrá a disposición de los interesados los Pliegos de Condiciones y demás especificaciones relativas al llamado para su consulta en el sitio web: <http://www.comprasestatales.gub.uy>.

Los pliegos serán sin costo y se podrán descargar de la página web de compras estatales.

12 RECEPCIÓN DE LAS OFERTAS

12.1 Las propuestas serán recibidas únicamente en línea. Los oferentes deberán ingresar sus ofertas (económica y técnica completas) en el sitio web www.comprasestatales.gub.uy. No se recibirán ofertas por otra vía. Se adjunta en Anexo III el instructivo con recomendaciones sobre la oferta en línea y accesos a los materiales de ayuda disponibles.

12.2 La documentación electrónica adjunta de la oferta se ingresará en archivos preferentemente en formato PDF, sin contraseñas ni bloqueos para su impresión o copiado. Cuando el oferente deba agregar en su oferta un documento o certificado cuyo original solo exista en soporte papel, deberá digitalizar el mismo (escanearlo) y subirlo con el resto de su oferta. En caso de resultar adjudicatario, deberá exhibir el documento o certificado original, conforme a lo establecido en el artículo 48 del TOCAF.

12.3 Incluir información sobre presentación de garantías o muestras si corresponde.

13 INFORMACIÓN CONFIDENCIAL Y DATOS PERSONALES

13.1 Cuando los oferentes incluyan información considerada confidencial, al amparo de lo dispuesto en el artículo 10 literal I) de la Ley N° 18.381 y artículo 12.2 del Decreto N° 131/014, la misma deberá ser ingresada en el sistema en tal carácter y en forma separada a la parte pública de la oferta.

13.2 La clasificación de la documentación en carácter de confidencial es de exclusiva responsabilidad del proveedor. La Administración podrá descalificar la oferta o tomar las medidas que estime pertinentes, si considera que la información ingresada en carácter confidencial, no reúne los requisitos exigidos por la normativa referida.

13.3 El oferente deberá realizar la clasificación en base a los siguientes criterios:

13.4 Solo se considera información confidencial:

13.5 la información relativa a sus clientes.

13.6 la que pueda ser objeto de propiedad intelectual.



13.7 la que refiera al patrimonio del oferente.

13.8 la que comprenda hechos o actos de carácter económico, contable, jurídico o administrativo, relativos al oferente, que pudiera ser útil para un competido.

13.9 la que esté amparada en una cláusula contractual de confidencialidad, y aquella de naturaleza similar conforme a lo dispuesto en la Ley de Acceso a la Información (Ley N° 18.381), y demás normas concordantes y complementarias.

13.10 En ningún caso se considera información confidencial:

13.11 la relativa a los precios.

13.12 la descripción de bienes y servicios ofertados.

13.13 las condiciones generales de la oferta.

13.14 Los documentos que entregue un oferente en carácter confidencial, no serán divulgados a los restantes oferentes.

13.15 El oferente deberá incluir en la parte pública de la oferta un resumen no confidencial de la información confidencial que ingrese que deberá ser breve y conciso (artículo 30 del Decreto N° 232/010).

13.16 En caso que las ofertas contengan datos personales, el oferente, si correspondiere, deberá recabar el consentimiento de los titulares de los mismos, conforme a lo establecido en la Ley N° 18.331, normas concordantes y complementarias. Asimismo, se deberá informar a quienes se incluyen en el presente llamado, en los términos establecidos en el artículo 13 de la mencionada Ley.

14 APERTURA OFERTAS

14.1 En la fecha y hora indicada se efectuará la apertura de ofertas en forma automática y el acta de apertura será publicada automáticamente en el sitio web www.comprasestatales.gub.uy. Simultáneamente se remitirá a la dirección electrónica previamente registrada por cada oferente en el Registro Único de Proveedores del Estado (RUPE), la comunicación de publicación del acta. Será de responsabilidad de cada oferente asegurarse de que la dirección electrónica constituida sea correcta, válida y apta para la recepción de este tipo de mensajes. La no recepción del mensaje no será obstáculo para el acceso por parte del proveedor a la información de la apertura en el sitio web www.comprasestatales.gub.uy.

14.2 A partir de ese momento, las ofertas quedarán accesibles para la administración contratante y para el Tribunal de Cuentas, no pudiendo introducirse modificación alguna en las propuestas. Asimismo, las ofertas quedarán disponibles para todos los oferentes, con excepción de aquella información ingresada con carácter confidencial.

14.3 Solo cuando la administración contratante solicite salvar defectos, carencias formales o errores evidentes o de escasa importancia de acuerdo a lo establecido en el artículo 65 del TOCAF,



el oferente deberá agregar en línea la documentación solicitada.

14.4 Los oferentes podrán hacer observaciones respecto de las ofertas dentro de un plazo de 24 horas a contar del día siguiente a la fecha de apertura. Las observaciones deberán ser cursadas a través de la dirección de correo licitaciones@ces.edu.uy y remitidos por la Administración contratante a todos los proveedores para su conocimiento.

15 RECHAZO DE LAS PROPUESTAS

15.1 Asimismo, se rechazarán propuestas que contengan reservas o formulen objeciones al presente pliego.

15.2 La DGES rechazará una propuesta:

15.3 Por falta de información suficiente.

15.4 No fueran presentadas en el plazo y lugar, y por los medios establecidos en el presente llamado.

15.5 No se encuentren inscriptos en ARCE - RUPE al momento de ofertar, en los estados permitidos a esos efectos (Ingreso, Ingreso SIIF o Activo).

16 PLAZO DE MANTENIMIENTO DE OFERTA Y PRECIO.

Para el estudio de las ofertas y adjudicación definitiva por parte del ordenador competente se dispondrá de un plazo mínimo de 180 días calendario, contabilizados a partir de la fecha de apertura de las ofertas, durante los cuales el oferente deberá mantener válida su oferta.

El plazo de vigencia del mantenimiento de oferta, será prorrogado automáticamente por períodos de 30 (treinta) días calendario, siempre que el oferente no desista en forma expresa de su propuesta por escrito ante Licitaciones DGES, con una antelación mínima de 15 (quince) días calendario a la fecha de expiración del plazo original o de las prórrogas concedidas.

No se podrán establecer cláusulas que condicionen el mantenimiento de la oferta en forma alguna o que indiquen otros plazos; en dicho caso esta Administración, desestimaré la oferta presentada.

17 CRITERIO PARA EL ANÁLISIS DE LAS OFERTAS

Una vez cumplidos los requisitos mínimos previstos en las bases del llamado y siendo la propuesta técnicamente ajustada al objeto licitado (oferta admisible), la Administración evaluará las ofertas según los siguientes factores de ponderación:

17.1 Factor: Precio ofertado; (70 puntos). A los efectos de ponderar el precio, se tendrá en cuenta la siguiente fórmula:

Factor precio ofertado = $70 \times \frac{\text{Precio de la oferta más económica}}{\text{Precio de oferta a estudio}}$

Precio de oferta a estudio

**17.2 Antecedentes en la materia objeto de este llamado: (30 puntos)**

Se tomarán en cuenta las adjudicaciones dadas desde la fecha de la publicación del llamado en el portal de Compras Estatales y hasta 5 años para atrás. Los antecedentes serán verificados exclusivamente en el RUPE.

18.2.1 Antecedentes positivos en Obra Pública, en trabajos ejecutados de características similares al objeto del llamado hasta (20 puntos)

ANTECEDENTES EN OBRA PÚBLICA	PUNTAJE A ASIGNAR
Aquellas empresas que posean 6 o más adjudicaciones	20
Aquellas empresas que posean entre 4 y menos de 6 adjudicaciones	15
Aquellas empresas que posean entre 2 y menos de 4 adjudicaciones	10
Aquellas empresas que posean 1 adjudicaciones	5

17.2.1 Antecedentes positivos en otros trabajos ejecutados de características similares al objeto del llamado (hasta 10 puntos)

ANTECEDENTES EN OTROS TRABAJOS EJECUTADOS	PUNTAJE A ASIGNAR
Aquellas empresas que posean 6 o más adjudicaciones	10
Aquellas empresas que posean entre 3 y menos de 6 adjudicaciones	5
Aquellas empresas que posean menos de 3 adjudicaciones	2

El formato de los “antecedentes en otros trabajos ejecutados” a presentar a efectos de la evaluación de la oferta deberá cumplir los siguientes requisitos:

Carta preferentemente en hoja membretada expedida por cada Administración contratante indicando detalle de los servicios brindados u obras realizadas, fecha de contratación y estableciendo en forma expresa la conformidad al respecto.

La referencia debe estar firmada (sellada) y con identificación institucional de un responsable.

Antecedentes negativos: Se consideran antecedentes negativos las sanciones que surjan del RUPE dentro de los cinco años previos a la publicación del llamado en el portal de Compras Estatales. Se restará puntuación del factor antecedentes positivos de acuerdo con la entidad de la sanción con una quita máxima de 15 puntos según el siguiente detalle:

- A.** Apercibimientos, Advertencias u otras medidas registrables: se restarán un punto por cada uno.
- B.** Multas y/o ejecución de garantía de incumplimiento de mantenimiento de oferta: se restarán dos puntos por cada una.
- C.** Ejecución de garantía de fiel cumplimiento de contrato: se restarán cinco puntos por cada uno.



- D. Suspensión o eliminación como proveedor de una Administración dispuestas por Organismos del Estado se restarán siete puntos por cada uno.
- E. Suspensiones dispuestas por ARCE se restarán quince puntos.

17.3 La comparación de las ofertas se verificará incluyendo IVA. Cuando el oferente no desglose el importe de los impuestos, se considerarán incluidos en el monto de la oferta.

17.4 La información para la evaluación será obtenida de las ofertas, pudiéndose en caso de dudas, solicitarse datos complementarios, quedando su costo a cargo del oferente.

17.5 A los efectos de la aplicación de la Protección a la Industria Nacional; P.I.N; rigen los artículos 58,59 y 60 del Decreto 150/012 (TOCAF), respectivamente y el Decreto 371/10; **se solicita** que cada oferente al momento de ofertar, presente **Declaración Jurada** en cuanto al porcentaje de bienes o servicios ofrecidos que se amparan a tal normativa, siendo necesario que el certificado respectivo (artículo 11 DTO.13/009) se presente al **momento de resultar notificado como adjudicatario**.

17.6 En cuanto a **Micro, Pequeñas y Medianas Empresas – MIPy ME**, Pequeños Productores Agropecuarios y de estimular al desarrollo científico-tecnológico y la innovación, **será menester presentar el certificado regulado en el artículo 5 del Decreto 371/010 al momento de ofertar, siendo éste requisito para evaluar con el régimen de preferencia solicitado.**

18 MEJORA DE OFERTA Y NEGOCIACIÓN

Cuando sea pertinente, la Administración podrá utilizar los mecanismos de Mejora de Ofertas o Negociación de acuerdo a lo previsto por el Art. 66 del TOCAF (DTO.150/2012).

19 VISTA DE LAS ACTUACIONES

Cuando el valor de la contratación iguale o supere el cuádruple del monto de la Licitación Abreviada correspondiente al Organismo, se conferirá vista de las actuaciones a los oferentes con posterioridad al dictamen de la Comisión Asesora y antes de la adjudicación o rechazo de las ofertas, de acuerdo a lo estipulado en el artículo 67 del TOCAF.

20 ADJUDICACIÓN

20.1 La Administración podrá rechazar todas las ofertas si fueren manifiestamente inconvenientes, declarar desierta la licitación, así como aumentar o disminuir el contrato, de acuerdo a lo establecido en el art. 74 del TOCAF.

20.2 De acuerdo a la normativa vigente, la Administración está facultada para:

20.2.1 No adjudicar algún rubro de la planilla del rubrado.

20.2.2 Dividir la adjudicación, por razones fundadas entre varios oferentes.

20.3 No se reconocerán, pagarán o reintegrarán conceptos de gastos del adjudicatario no cotizados por éste como parte de la oferta, o reconocidos expresamente en el presente pliego, o



los contratos que se firmaren con el adjudicatario.

21 NOTIFICACIÓN

21.1 Dictada la resolución de adjudicación y una vez producida la intervención de legalidad del Tribunal de Cuentas de la República, la DGES publicará la Resolución de Adjudicación en la web de compras estatales www.comprasestatales.gub.uy, siendo de responsabilidad de los oferentes la consulta permanente a dicha página para estar actualizados del proceso del llamado. No obstante, lo precedentemente expuesto, **el Organismo notificará a cada uno de los oferentes mediante correo electrónico registrado en RUPE (Capítulo IV del Anexo de la Ordenanza 10)**. Será responsabilidad del oferente mantener actualizada y vigente la información personal en el Registro, de acuerdo al Art. 14 del Decreto 155/013.

21.2 Los plazos para impugnar el acto administrativo, de acuerdo a la Ordenanza N°10 de la ANEP, comenzarán a correr a partir del día siguiente al de la notificación.

22 PERFECCIONAMIENTO DEL CONTRATO

El contrato se materializará con la respectiva Acta de Inicio/Orden de compra, previo cumplimiento de lo dispuesto en el Art. 211 lit. B) de la Constitución y de los tiempos legales para presentar procedimientos recursivos por parte de los oferentes.

23 CAMBIO DE DOMICILIO

En el caso de que la firma adjudicataria cambie el domicilio constituido, deberá informar en forma escrita el nuevo domicilio, con firma notarialmente certificada, y tendrá efecto a partir del día hábil inmediato siguiente.

24 FORMA DE PAGO

24.1 El plazo para el pago de las facturas es de 45 días contados a partir del día hábil siguiente de **presentada la facturas ante el Departamento de Infraestructura Edilicia** de la DGES, que las conformará, presentándola luego en División Hacienda. En dicha factura deberá detallarse, procedimiento al que corresponde, monto total discriminando monto por concepto de impuesto.

24.2 El pago se efectuará a los 45 días de presentada la factura, por medio del SIIF, a través de la Tesorería General de la Nación.

24.3 En el caso de pago fuera de fecha, se podrá fijar una tasa de interés que no podrá superar la que rija para los recargos por financiación que cobra la DGI (Art. 11 del Decreto 342/999 del 26/10/1999). En caso de que el oferente no proponga el cobro de intereses por este concepto, el Organismo no abonará recargo alguno por eventuales pagos fuera de plazo.

25 CESIONES DE CRÉDITO

Respecto de eventuales cesiones de crédito que realice la/s empresa/s adjudicada/s, estas deberán presentarse directamente en División Hacienda de La DGES, sito en Rincón 660. Asimismo,



quedara prohibida la realización de cesiones de crédito futuros, so pena de rescisión de contrato y/o cobro de multas.

No se aceptarán cesiones de crédito futuros ni de facturas que no estén debidamente conformadas.

Una vez que un crédito fue cedido no se aceptaran notas de crédito o cambios de facturas del mismo.

Estando las facturas priorizadas en el SIIF, las mismas se considerarán pagadas, lo que será informado y notificado al cedente y cesionario en forma inmediata.

En las cesiones de crédito que se presenten, deberá incluir la siguiente cláusula: la A.N.E.P., se reserva la prioridad sobre la cesionaria de hacer efectivo el cobro de multas y realizar descuentos del monto de la cesión, ocasionados por incumplimientos de la empresa cedente de conformidad con el Reglamento de Cesiones de Crédito vigente en ANEP (Acta N° 2 Resol.N° 4 del 12 de enero de 2005 de CODICEN).

Cuando se configure una cesión de crédito, según los Artículos 1.737 y siguientes del Código Civil: a) la administración se reserva el derecho de oponer al cesionario todas las excepciones que se hubieran podido oponer al cedente, aun las meramente personales, y b) la existencia y cobro de los créditos dependerá y se podrá hacer efectiva en la forma y en la medida que sean exigibles según el Pliego y por el cumplimiento del servicio.

26 CESIÓN DE CONTRATO

El organismo no aceptara cesiones de contrato.

27 OBLIGACIONES Y RESPONSABILIDADES DEL CONTRATISTA

27.1 Es de exclusivo cargo del contratista todo riesgo o responsabilidad derivada del cumplimiento del contrato, ya sea como consecuencia de daños causados a terceros, a los edificios, a sus funcionarios, o a los bienes o efectos de unos y otros, en todos los casos en que se sufre o causare el daño durante la realización de los servicios contratados.

27.2 El Organismo podrá exigir, en cualquier momento, la presentación de la documentación que justifique el pago de los salarios y demás rubros de la relación laboral y especialmente de los aportes a los organismos de la seguridad social, atento a lo establecido en los Art. 1 al 4 de la Ley 18.098.

27.3 El o los adjudicatarios deberán comunicar al Organismo los datos personales de los trabajadores afectados – incluidos los que actúen como suplentes- a la prestación del servicio, actualizando durante la vigencia de la contratación el certificado del Banco de Seguros (Ley 16.074).

27.4 El adjudicatario deberá realizar con personal propio la totalidad de las tareas licitadas, con prohibición expresa de subarrendar algún servicio salvo razones de fuerza mayor o caso fortuito, conforme a lo establecido en el Código Civil.



27.5 Las exigencias establecidas precedentemente serán condición para el pago de los servicios.

28 SANCIONES POR INCUMPLIMIENTO.

28.1 La falta de cumplimiento de cualquiera de las obligaciones asumidas por los oferentes, adjudicatarios o contratistas, derivadas de su oferta, adjudicación o contrato, podrá dar mérito a que la Administración proponga o disponga, según el caso, la aplicación de las siguientes sanciones, no siendo las mismas excluyentes y pudiendo darse en forma conjunta (dos o más de ellas):

28.1.1 Apercibimiento.

28.1.2 Suspensión del Registro de Proveedores del Estado.

28.1.3 Eliminación del Registro de Proveedores del Estado.

28.1.4 Ejecución de la garantía de mantenimiento de oferta, si correspondiera.

28.1.5 Ejecución de la garantía de fiel cumplimiento del contrato.

28.1.6 Demanda por daños y perjuicios.

28.1.7 Publicación en prensa indicando el incumplimiento.

28.1.8 Multas: se graduarán de acuerdo a la magnitud del incumplimiento pudiendo las mismas llegar hasta el 20% del precio mensual facturado en el mes en el que se produjo el mismo. En el caso de que se apliquen multas, la DGES, queda facultado para retener el importe de las mismas de las sumas que tuviera que percibir el adjudicatario por concepto del contrato emergente del presente llamado o por cualquier otro contrato que mantenga con el organismo.

28.1.9 Será preceptiva la comunicación de la aplicación de sanciones, multas y rescisión contractual al Ministerio de Economía y Finanzas: Dirección General de Comercio, Dirección de Área de Defensa al Consumidor, Registro de Proveedores del Estado y a la empresa aseguradora, dentro del plazo de 5 días de verificada.

29 NORMAS QUE REGULAN EL PRESENTE LLAMADO

29.1 Texto Ordenado de Contabilidad y Administración Financiera del Estado (TOCAF) aprobado por el Decreto No150/2012, de 12 de mayo de 2012.

29.2 Ley No18.098 de 12 de enero de 2007, Ley No18.099 de 24 de enero de 2007 y Ley No18.251, de 6 de enero de 2008.

29.3 Decreto No155/013, de 21 de mayo de (Registro Único de Proveedores del Estado).

29.4 Decreto No371/010, de 14 de diciembre de 2010 (Subprograma de Contratación Pública para el desarrollo de las Micro, Pequeñas y Medianas Empresas).

29.5 Decreto No13/009, de 13 de enero 2009 de (Consideraciones de productos Nacionales).



29.6 Decreto No131/014, de 19 de mayo de 2014 Pliego Único de Bases y Condiciones Generales para Contratos de Suministros y Servicios No Personales.

29.7 Dto. N° 257/015, de 23 de setiembre de 2015 Pliego Único de Bases y Condiciones Generales para los contratos de obra pública.

29.8 Ordenanza N°10, Aprobada por Resolución N° 30 del Acta N° 81 de fecha 2 de diciembre de 2004 y Publicada en el Diario Oficial N° 26.748, el 17 de mayo 2005; modificada por Resolución N°5 del Acta N°39, de fecha 5 de junio de 2013 del Consejo Directivo Central y Publicada en el Diario Oficial N°28.734, del 12 de junio de 2013. Anexo I, Texto dado por Resolución N°2839/021, Acta N°37 de fecha 27 de octubre de 2021 (Circular N°81/2021).

29.9 Leyes, Decretos y Resoluciones vigentes en la materia, a la fecha de apertura de la presente licitación.

**ANEXO II****Formulario de Identificación del Oferente****Procedimiento N.º**

Razón Social: _____

RUT: _____

Teléfono: _____

Mail: _____

Domicilio notificación: _____

El/Los que suscribe/n _____ (nombre de quien firme y tenga poderes suficientes para representar a la empresa oferente acreditados en R.U.P.E.) en representación de _____ (nombre de la Empresa oferente) declara/n bajo juramento que la oferta ingresada en línea a través de sitio web www.comprasestatales.gub.uy vincula a la empresa en todos sus términos y que acepta sin condiciones las disposiciones del Pliego Particular de Condiciones del presente llamado, así como las restantes normas que rigen la contratación.

A su vez, la empresa oferente declara contar con capacidad para contratar con el Estado, no encontrándose en ninguna situación que expresamente le impida dicha contratación, conforme lo preceptuado por los artículos N°46 y N°72 del T.O.C.A.F., y restantes normas concordantes y complementarias.

FIRMA/S: _____

ACLARACIÓN DE FIRMAS: _____

**ANEXO III - Recomendaciones sobre la oferta en línea****Sr. Proveedor:**

A los efectos de poder realizar sus ofertas en línea en tiempo y forma aconsejamos tener en cuenta las siguientes recomendaciones:

1. Estar registrado en RUPE es un requisito excluyente para poder ofertar en línea. Si no lo está, recomendamos realizar el procedimiento de inscripción lo antes posible y como primer paso. Para más información de RUPE ver el siguiente link o comunicarse al (+598) 2604 5360 de lunes a domingo de 8:00 a 21:00 hs. [_____](#)
2. Debe tener contraseña para ingresar al sistema de ofertas en línea. Si no la posee, recomendamos obtenerla tan pronto decida participar en este proceso.

ATENCIÓN: la contraseña de acceso al sistema de oferta en línea no es la misma contraseña de acceso al RUPE. Se obtiene directamente del sistema y se recibe en el correo electrónico registrado en RUPE. **Recomendamos leer el manual y ver el video explicativo sobre el ingreso de ofertas en línea en link que se encuentra en el sitio web.**

3. Al ingresar la oferta económica en línea, deberá especificar el precio, moneda, impuesto, cantidad a ofertar y otra serie de atributos por cada ítem cotizado (presentación, color, etc.). Recomendamos analizar los ítems para los que va a ingresar cotización, para tener la certeza de contar con todos los datos disponibles.
4. En caso que sea necesario podrá ingresar información de carácter complementario, la que deberá ajustarse tanto al tamaño máximo por archivo (100 Mb) como a las extensiones habilitadas: txt, rtf, pdf, doc, docx, xls, xlsx, odt, ods, zip, rar y 7z. Tener en cuenta que en caso de haber discrepancia entre la oferta económica cargada en la línea de cotización del sitio web de Compras y Contrataciones Estatales, y la documentación cargada como archivo adjunto en dicho sitio, valdrá lo establecido en la línea de cotización. Si usted desea cotizar algún impuesto, o atributo que no se encuentra disponible en el sistema, deberá comunicarse con la sección Catálogo de ACCE al correo electrónico catalogo@acce.gub.uy para solicitar la inclusión y/o asesorarse acerca de la forma de proceder al respecto.
5. Recomendamos preparar los documentos que conformarán la oferta con tiempo. Es de suma importancia que separe la parte confidencial de la no confidencial. Tenga en cuenta que una clasificación incorrecta en este aspecto, podría implicar la descalificación de la oferta.

¹ Para poder ofertar es suficiente estar registrado en RUPE en estado EN INGRESO



6. Ingresar su cotización lo antes posible para tener la seguridad de que todo funcionó correctamente. De hacerlo a último momento pueden ocurrir imprevistos, como fallos en la conexión a Internet, caída de servidores, sistemas lentos por la gran cantidad de personas accediendo a lo mismo, etc., que no se podrán solucionar instantáneamente.
7. Tener presente que en caso de producirse problemas de funcionamiento en el sistema que impidan el ingreso de las ofertas al mismo durante las 24 horas corridas previas a la apertura, éste reprogramará una nueva fecha de apertura a fin de asegurar el plazo requerido para dicho ingreso². Esta nueva fecha será publicada en el sitio web de Compras y Contrataciones Estatales.

De no haber sido posible el ingreso de la oferta en el plazo establecido en la convocatoria debido a problemas de funcionamiento del sistema, el proveedor podrá presentar el reclamo con la debida probanza ante el organismo contratante. Este último deberá presentar los recaudos correspondientes ante la Agencia de Compras y Contrataciones del Estado a efectos de su análisis. En caso de constatarse la existencia de un problema que efectivamente imposibilitó el ingreso de ofertas, el organismo contratante procederá a la anulación del procedimiento de acuerdo a lo dispuesto en el tercer inciso del artículo 13 del Decreto N° 142/018 y conforme al artículo 68 del TOCAF.

8. Hasta la hora señalada para la apertura usted podrá ver, modificar y hasta eliminar su oferta.

A la hora establecida para la apertura usted ya no podrá modificar ni eliminar los datos y documentos ingresados al sistema. La oferta económica y los documentos no confidenciales quedarán disponibles para la Administración, el Tribunal de Cuentas y los restantes oferentes. Los documentos confidenciales solo quedarán disponibles para la Administración y el Tribunal de Cuentas.

9. Por dudas o consultas sobre la oferta en línea, podrá comunicarse con Atención a Usuarios de ACCE al (+598) 2604 5360 de lunes a domingos 8 a 21 hs, o a través del correo compras@acce.gub.uy.

² Salvo el caso dispuesto en el artículo 14 del Decreto N° 142/018 referido a “interrupciones debidas a cortes programados y/o de pequeña duración ocurridos fuera del horario de 09:00 a 17:00 horas de los días hábiles”

MEMORIA CONSTRUCTIVA PARTICULAR

OBRA: LICEO N° 1
PADRON: N° 730
MANZANA: 24
LOCALIDAD: ARTIGAS
DEPARTAMENTO: ARTIGAS
OBJETO: REFORMA DE BAÑOS

OBJETO DE LAS OBRAS:

Reforma de baño de alumnos en planta baja.

GENERALIDADES

Para todo lo que no está expresamente indicado en esta Memoria, planos, planillas y detalles, regirá la Memoria Constructiva General de Obras de A.N.E.P. (M.C.G)

ESPECIFICACIONES TÉCNICAS

En las especificaciones se hace referencia a marcas de fábrica, número de catálogo y tipo de equipos, elementos, productos y materiales de un determinado fabricante. Se establece que serán también aceptables ofertas de equipos, artículos o materiales alternativos que tengan características similares, presten igual servicio y sean de igual o superior calidad y performance a la establecida en dichas especificaciones, debidamente demostradas por el oferente y aceptadas por la administración, que a los efectos de comprobar el nivel de calidad y performance de los equipos artículos o materiales alternativos, la administración designará técnicos que emitirán los informes correspondientes, resolviéndose en definitiva la admisión o no de los mismos, en base a dichos dictámenes.

ALCANCE DE LOS TRABAJOS

Comprende la finalización de la obra en forma completa de acuerdo a estos recaudos, incluyendo todos los detalles y trabajos que sin estar concretamente especificados en los mismos sean de rigor para dar completa terminación a la obra contratada. La Empresa Contratista hace suyo el proyecto, asumiendo la responsabilidad del mismo y obligándose a entregar la obra terminada con arreglo a su fin por el monto cotizado y en cumplimiento de las Ordenanzas o Reglamentaciones Nacionales, Municipales, Departamentales, OSE, UTE, BPS, ANTEL, MTSS y Ley N° 18.651 de accesibilidad (UNIT 200:2013 Edición 2014-02-28) vigentes que correspondan aplicar, realizando sus tramitaciones correspondientes según el tipo de intervención a realizar o realizada que las requiera.

Serán contempladas todas las disposiciones de seguridad e higiene en obra del Ministerio de Trabajo y Seguridad Social (en adelante MTSS) vigentes.

Los trabajos se realizarán a entera satisfacción de la Supervisión de Obra, pudiendo ordenar rehacer cualquier trabajo que considere mal ejecutado o que no cuente con la autorización correspondiente, sin que esto otorgue derecho a la Empresa Contratista a reclamación alguna.

El contratista se responsabilizará por los daños y perjuicios a las instalaciones existentes o a terceros que puedan producirse por causa de las obras.

Para todo tipo de material y/o terminación, se podrá solicitar al contratista que proporcione muestras para su elección, previo a la realización de los trabajos.

La obra no se considerará terminada y no tendrá Recepción Provisoria hasta tanto no sea aprobada por el Supervisor de las mismas.

Al finalizar los trabajos, la obra será entregada en perfecto estado de limpieza, se retirarán todos los escombros y residuos resultantes de la obra. La Empresa Contratista deberá mantener limpio y ordenado el sitio y demás áreas afectadas a la obra.

Se sugiere visitar el lugar para realizar las ofertas con total conocimiento del mismo y el alcance de las obras a ejecutar no aceptándose el desconocimiento como argumento para futuras variaciones en los costos.

1. REFORMA DE BAÑO DE PLANTA BAJA

Se reformará baños existentes de acuerdo a gráficos adjuntos.

1 - Demoliciones y retiros a realizar

1.1 Demoliciones

Se demolerá mesada existente en baño de varones indicada en planta de albañilería.

1.2 Retiro de aberturas

Se retirarán todas las aberturas que se indican en esta memoria y en recaudos gráficos. Las mismas serán acopiadas debidamente respetando todas las medidas de seguridad. Las aberturas son propiedad del local educativo, por lo que no podrán ser retiradas del predio por decisión de la Empresa Contratista.

1.3 Retiro de aparatos sanitarios

Se retirarán todos los aparatos sanitarios que se indican en esta memoria y en recaudos gráficos. Los mismos serán acopiados debidamente respetando todas las medidas de seguridad. Los aparatos sanitarios son propiedad del local escolar, por lo que no podrán ser retirados del predio por decisión de la empresa.

1.4 Picado de revoques y/o revestimientos

Se retirará los revestimientos existentes en la zona a reformar. No se pegarán cerámicos nuevos sobre cerámicos existentes, ni en pisos, ni en paramentos verticales.

1.5 Pavimento a retirar

Se retirará los pavimentos existentes en la zona a reformar. Se deberá mantener el mismo nivel en todo el local, no aceptándose desniveles de ningún tipo.

Los materiales que se retiren deberán ser correctamente acopiados hasta su pronto retiro de obra, sin presumir riesgos para los usuarios del edificio hasta ser retirados del sitio. No podrán permanecer in situ durante el transcurso de la obra, deberán ir retirándose a medida que se vayan almacenando y en caso de que sean reutilizables el Supervisor de Obras previo inventariado indicará el destino final de los mismos, cuyo traslado será de cargo de la Empresa Contratista.

2 – Revestimientos

Se cambiará la totalidad de los revestimientos en la zona indicada de reforma de baños. Los revestimientos serán ejecutados con la clase de materiales, formas, dibujo y calidad que en cada caso se estipula y a las indicaciones en cuanto a detalle, disponga la Dirección de Obra.

El Contratista deberá presentar muestras de los materiales a emplear y ejecutar ensayos en su colocación, cuando así lo entienda el Director de Obra, a los fines de su aprobación. Las superficies deberán resultar perfectamente planas, uniformes; guardando las alineaciones de las juntas. Cuando sea necesario practicar cortes en las piezas, esto será realizado con total limpieza y exactitud.

Si a juicio de la Dirección de Obra, el revestimiento no tuviera la perfección requerida para la clase de material que se trate, cualquiera que fuera la causa, el Contratista está obligado a rehacerlo, a su exclusivo costo.

Las piezas del material cerámico deberán estar saturadas de agua antes de su colocación, y serán colocadas con cola cementicia, tipo Binda o similar. Su colocación será efectuada por personal especializado, debiendo ser las juntas continuas en ambos sentidos, evitándose los dientes o irregularidades. En todos los Servicios Higiénicos, se colocará revestimiento hasta una altura de 2.40 m. (la altura puede variar de acuerdo a las características de cada local y el tamaño de las piezas a colocar, lo que se definirá con la supervisión de obra.

El revestimiento a colocar será de tipo cerámico, de color blanco mate de 20x20 cm o similar, grado de dureza 4 certificados. La elección de este se coordinará con la Dirección de Obra. Se terminará tanto horizontalmente con "u" de aluminio de 1x1 cm. Se colocará cantoneras de aluminio en todos los cantos vivos.

Mesada de granito: Se retirará el revestimiento de mármol existente en mesada de baño de varones. Se construirá nueva mesada de hormigón en baño de varones y se ampliará mesada en baño de alumnas, de acuerdo a detalles establecidos en planos.

Se empleará granito negro, sano, sin fisuras, lustrado en sus partes vistas. Se colocará asentado sobre la losa de hormigón, con mortero con una dosificación de 1 parte de mezcla gruesa y 1/10 parte de cemento Portland. Los colores y las muestras deberán ser aprobadas por la Dirección de Obra previo a su colocación. Siempre se verificarán las medidas en obra.

3 - Pisos

Se cambiará pavimento en la zona indicada de reforma de baños. Los pavimentos presentarán superficies regulares dispuestas según las pendientes y alineaciones de acuerdo a los niveles marcados en los planos, a las indicaciones particulares que formule la Dirección de Obra y a lo estipulado en la planilla de locales debiendo el Contratista presentar muestra de los materiales a emplear y a realizar ensayos de su colocación cuando así lo exija, a los fines de su aprobación.

El pavimento será de porcelanato de 60x60 color gris claro, terminación mate o semi mate, grado de dureza 5 certificados. Llevará junta mínima de 1mm, con pastina ídem color de la pieza.

4 - Aberturas

Se suministrará y colocará puertas de madera en accesos a locales, de aluminio y melamínico en acceso a boxes y ventanas de aluminio. Las mismas serán colocadas en ubicación y con las dimensiones establecidas en planos y planillas adjuntas.

En ambos baños se colocará espejos de acuerdo a lo establecido en planillas.

Se deberá restaurar la totalidad de los sectores que resulten afectados por la colocación de aberturas, además de aquellos que fueron afectados por las malas condiciones de las éstas.

5 – Instalación Sanitaria

Todos los materiales destinados a las obras sanitarias serán de primera calidad, dentro de su especie y procedencia, debiendo contar con la aprobación de la Supervisión de Obras. Regirán para los materiales las normas UNIT adoptadas oficialmente por el Instituto de Normas Técnicas.

La aceptación de cualquier material no excluye al Contratista de la responsabilidad que por tal grado le corresponda.

Los artículos deberán depositarse en la obra en sus envases originales, correspondiendo el rechazo de aquellos que no se empleen debidamente. Si se comprobara que parte de la obra fue realizada con materiales rechazados o no aceptados, será demolida y rehecha enteramente a cuenta del Contratista.

5.1 Desagües

Los desagües primarios y secundarios serán de PVC blanco Norma 206 y 647 y se conectarán a instalación existente. Se deberá revisar el estado de todo el sistema de desagües y realizar todas las modificaciones y/o reparaciones necesarias para el correcto funcionamiento del sistema.

Las reparaciones propuestas deberán ser aprobadas por la supervisión de obra.

5.2 Abastecimiento:

El subcontratista instalará el servicio completo de abastecimiento de agua, de acuerdo a la presente memoria con las instrucciones de la Dirección de Obra. Se conectará a red existente y se hará a nuevo solamente dentro de los locales a reformar.

Se instalarán todas las cañerías de abastecimiento de agua con tubería de polipropileno RANDOM III PN20 con uniones soldadas por termofusión tipo "Aquasystem", ó "Eco-Agua", "Coprax" u otro similar aprobado por la Supervisión de Obras; en todos los casos se deberá usar materiales de la misma marca. Los accesorios serán del mismo material y marca, y con insertos metálicos en los puntos de conexión con válvulas, llaves de paso, etc.

Las llaves de paso interiores serán para termofusión con terminación cromada y se colocará 1 de uso general, en cada baño y 1 en conexión de cisternas.

Todas las piezas que sirvan para tomas de conexión serán con inserto metálico, roscable hembra. Las mismas terminarán a plomo con el revestimiento y a nivel entre sí. La conexión hacia los aparatos será realizada según el siguiente detalle: niple de bronce (5 cm aprox.) y tapajuntas plano cromado, colilla de nylon flexible forrada de malla metálica.

Se realizarán las cañerías de agua de diámetro de 25 mm, con instalación de abastecimiento a artefactos de 20 mm.

5.3 Aparatos y griferías:

No se recibirán aparatos, cisternas y /o griferías que presenten rayones, fisuras o cualquier defecto de funcionamiento.

Los inodoros serán tipo Ferrum línea Adriática o similar de color blanco. La cisterna será tipo: Magya o similar. Todas las bajadas de las Cisternas serán embutidas en los muros, la misma se realizará en "Situ".

Las Bachas serán de acero inoxidable "tipo Benas, Romana 30 Calidad 304" pegada con mastic por debajo del granito.

Los inodoros se asegurarán al piso con tacos Fischer y tornillos de bronce con cabeza hexagonal cromada, se asentarán sobre silicona fría. La unión con la descarga de cisternas se realizará con acoples rápidos cromados. Los lavamanos serán pegados por debajo del granito; su válvula será de bronce cromado con adaptador a PVC. Su descarga será mediante un sifón de copa.

Los grifos para lavamanos en SSHH serán línea Pressmatic cod.00446106 Docol o FV de mesada. Todas las griferías tendrán garantía y respaldo en plaza.



Grifería lavamanos

3. VARIOS

3.1 REPARACIONES VARIAS

Se deberá reparar la totalidad de revoques de los baños. Se deberá retirar la totalidad de los elementos que se encuentren con desprendimientos y volver a revocar.

Cielorrasos: Se pintará con pintura para cielorrasos color blanco.

Muros: Se pintará con pintura antihongos color blanco tiza.

Se deberá reparar, además, todos los elementos que resulten afectados por las tareas, o que se encuentren en malas condiciones en los sectores a intervenir.

Se pintará del mismo color que el resto de elementos existentes.

3.2 LIMPIEZA DE OBRA

La obra deberá conservarse siempre limpia durante su ejecución.

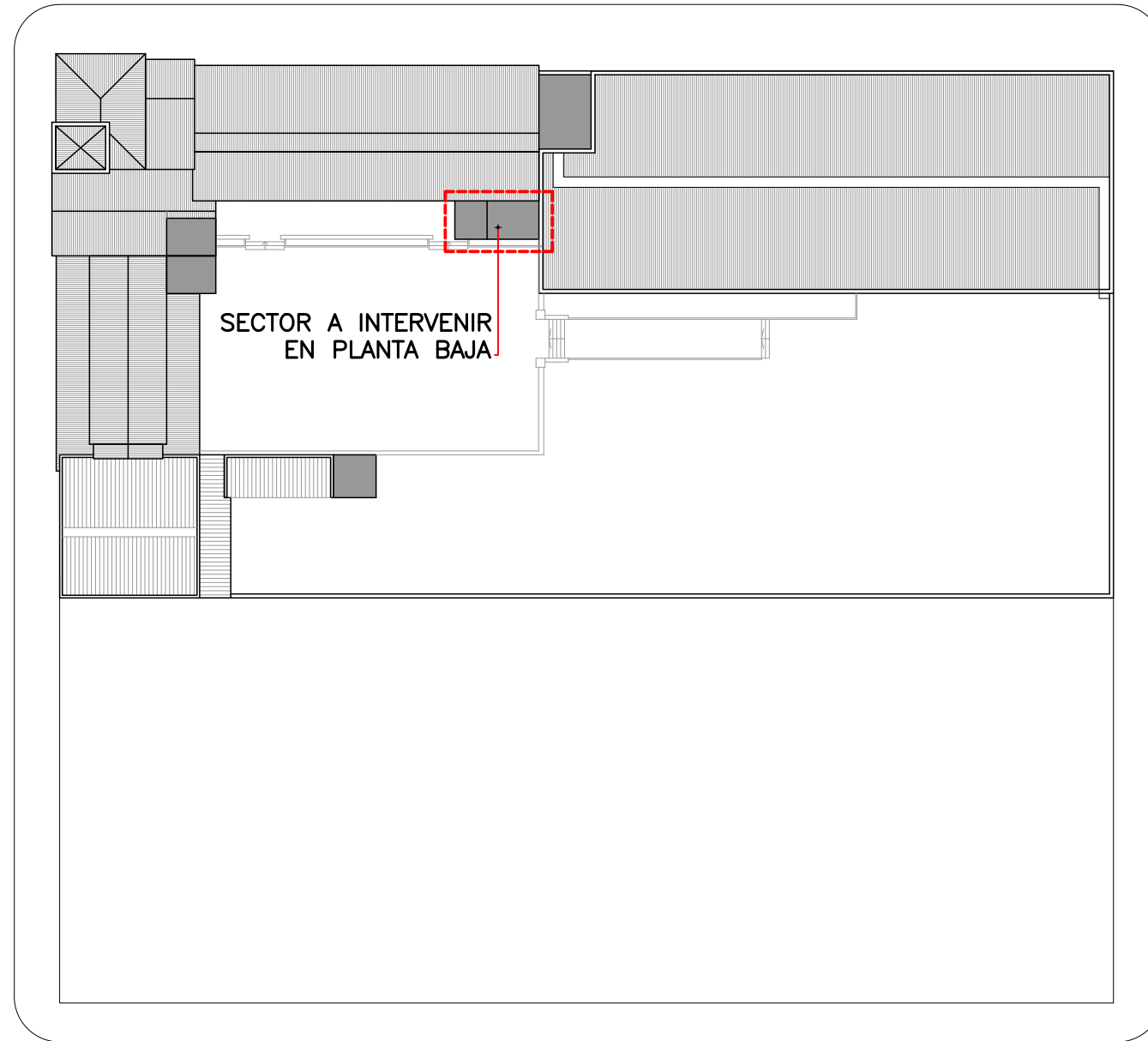
No se recibirá la obra, ni podrá considerarse cumplido el contrato, si la limpieza no se hubiera ejecutado en perfectas condiciones y a satisfacción de la Dirección de Obra, (incluida la limpieza fina, lavado de pisos, vidrios, etc., previa ocupación y habilitación del local para su uso).

Finalizada la obra el contratista se retirará de la misma dejando el obrador y su entorno, eventualmente afectado por los procesos desarrollados, en la mejor situación de limpieza, prolijidad e incluso reparando a su cargo lo que haya resultado deteriorado. Esta operación se llevará a cabo en total acuerdo con el Supervisor de obra y según sus instrucciones específicas al respecto.

Será de cargo del Contratista el retiro y traslado de material de demolición y excedentes de excavaciones (salvo indicación contraria de la Supervisión).

Calle J. P. VARELA
81.60

Calle Gral. GARZON
41.96



40.64
Calle DIEGO LAMAS

Calle TREINTA Y TRES



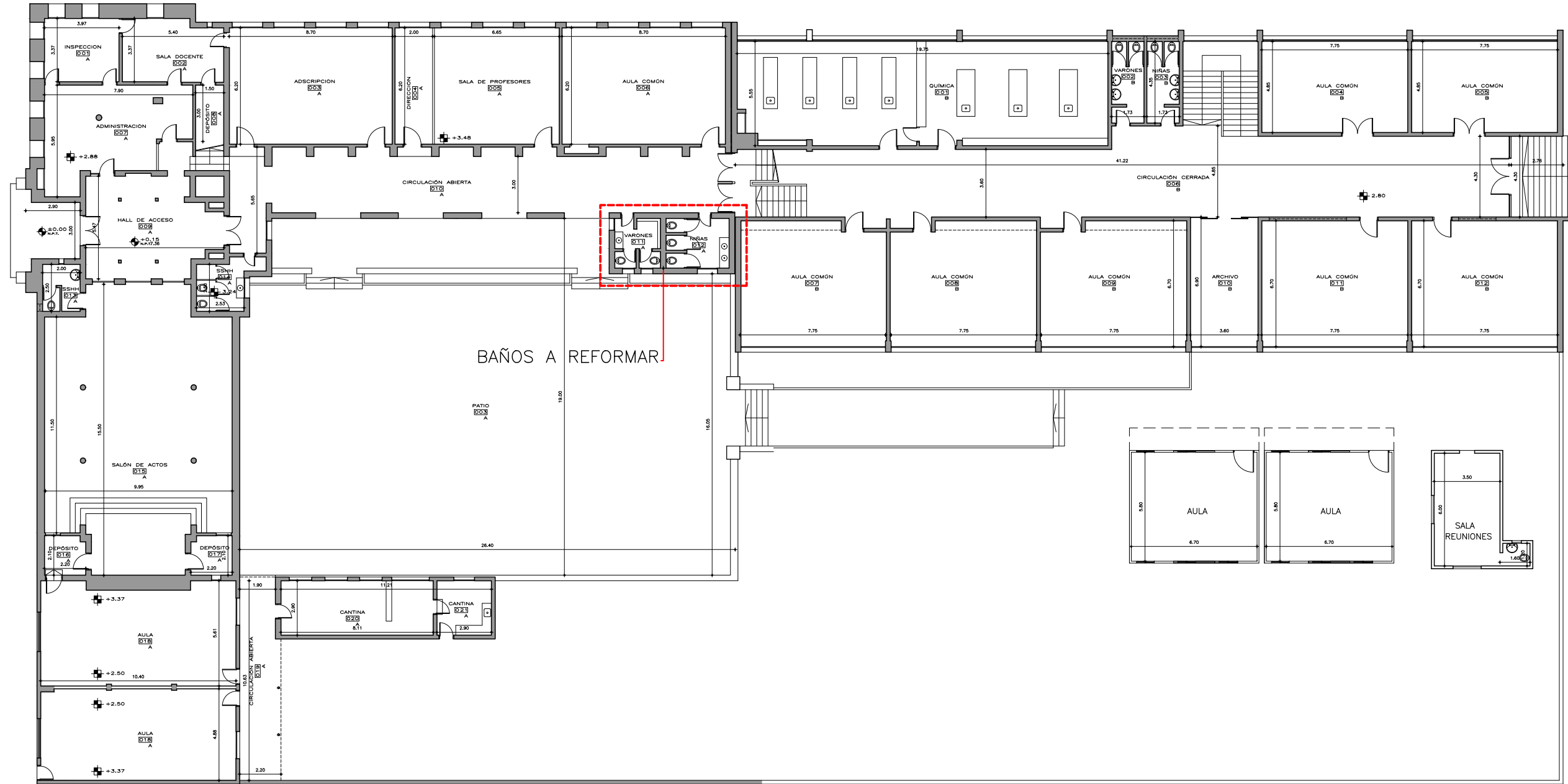
ANEP

CONSEJO DIRECTIVO CENTRAL

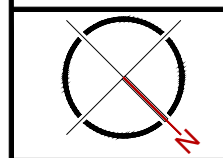
DIRECCION SECTORIAL DE INFRAESTRUCTURA

COMISION DESCENTRALIZADA DE ARTIGAS

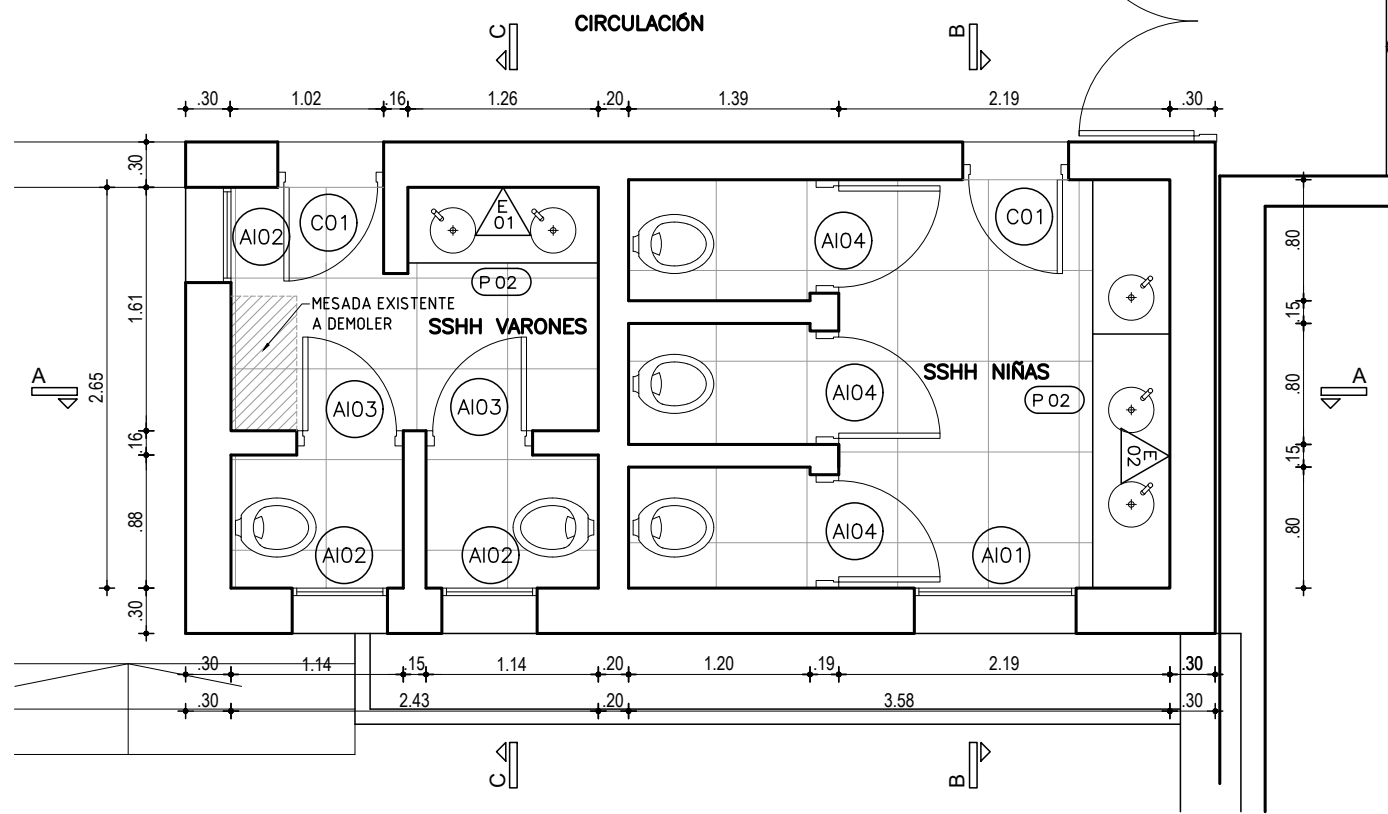
LOCAL:	LICEO DEPARTAMENTAL	OBRA:	REFORMA DE BAÑOS P.BP	PADRON:	730	ESCALA:	1:500
LOCALIDAD:	ARTIGAS	DIRECCION:	GRAL GARZON 594	MANZANA:	24	FECHA:	FEBRERO 2023
DEPARTAMENTO:	ARTIGAS	PLANO:	UBICACION	ARQUITECTO:	WALTER SILVEIRA		



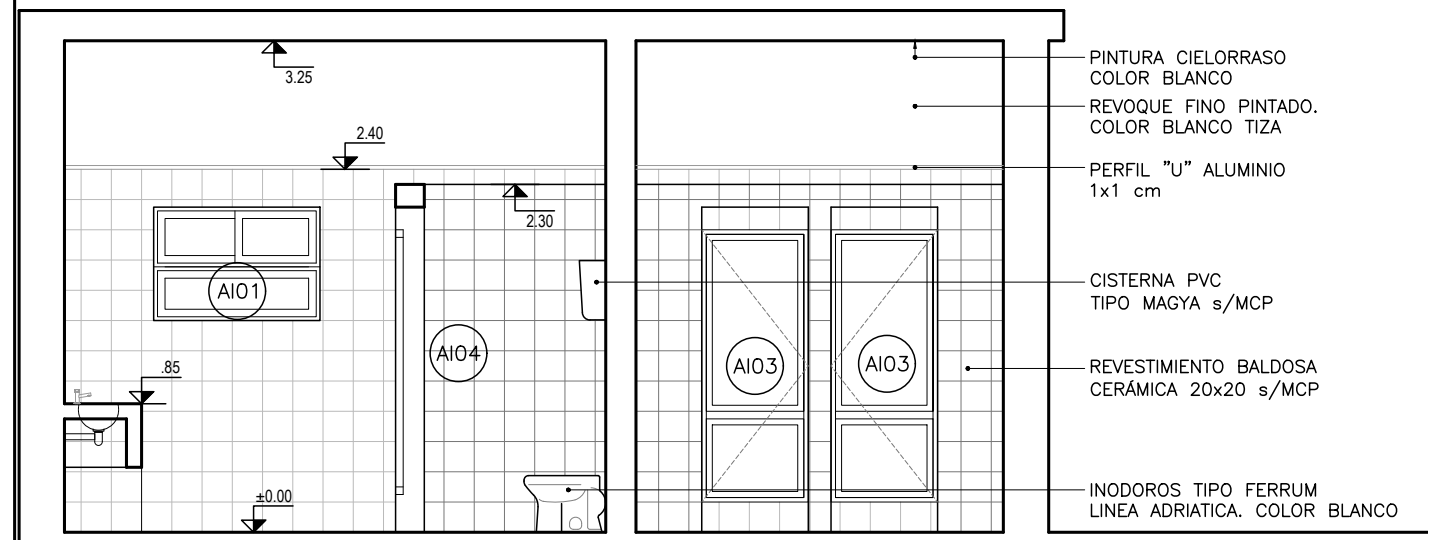
PLANTA BAJA
Esc. 1:250



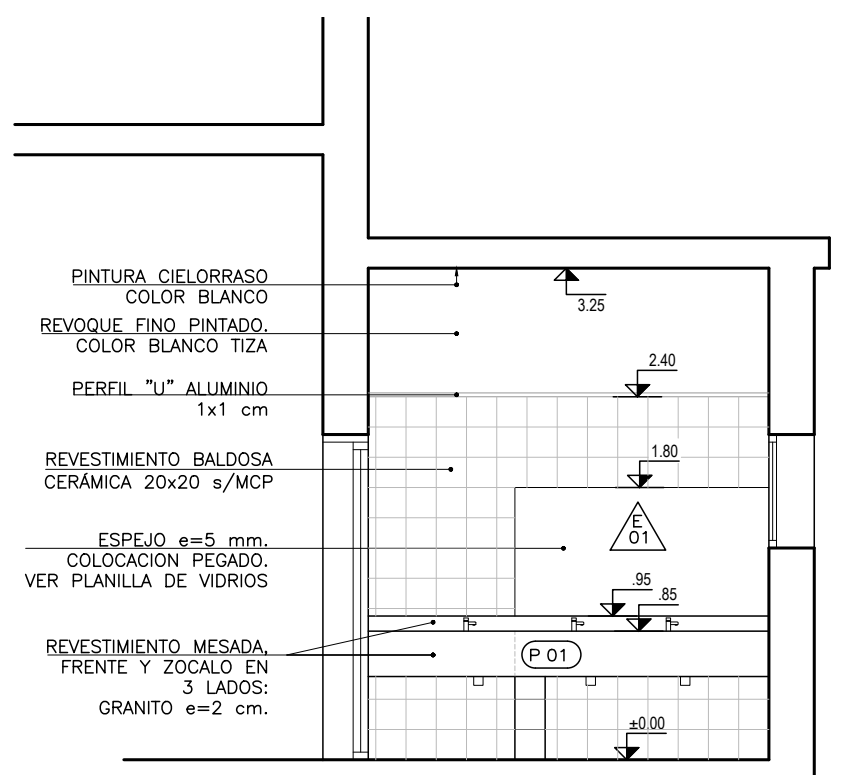
LOCAL:	LICEO DEPARTAMENTAL	OBRA:	REFORMA DE BAÑOS P.BP	PADRON:	730	ESCALA:	1:250
LOCALIDAD:	ARTIGAS	DIRECCION:	GRAL GARZON 594	MANZANA:	24	FECHA:	FEBRERO 2023
DEPARTAMENTO:	ARTIGAS	PLANO:	PLANTA BAJA	ARQUITECTO:	WALTER SILVEIRA		



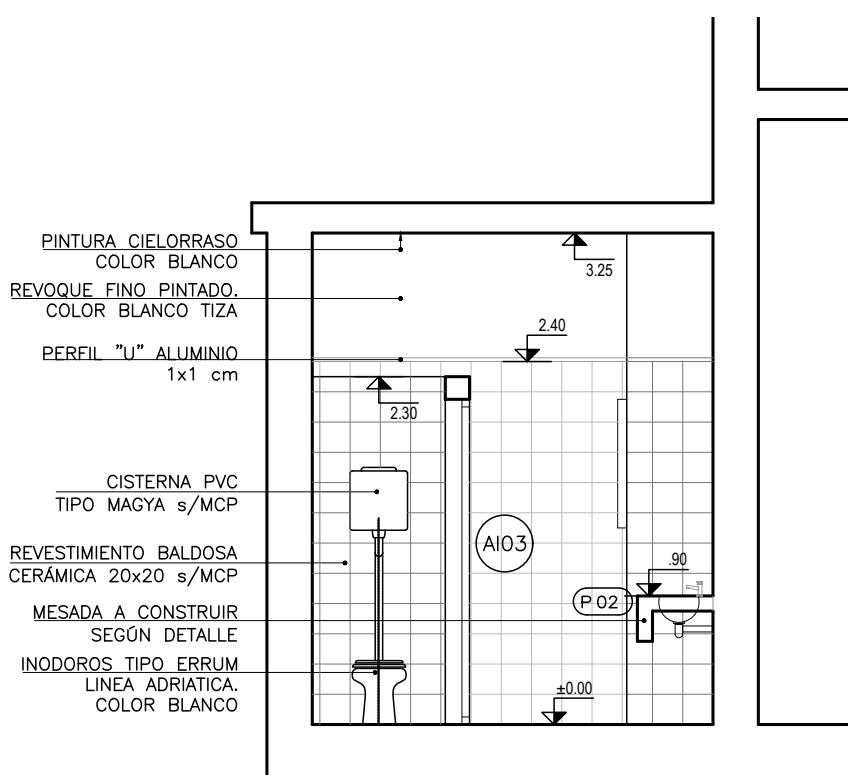
PLANTA BAJA
Esc. 1:50



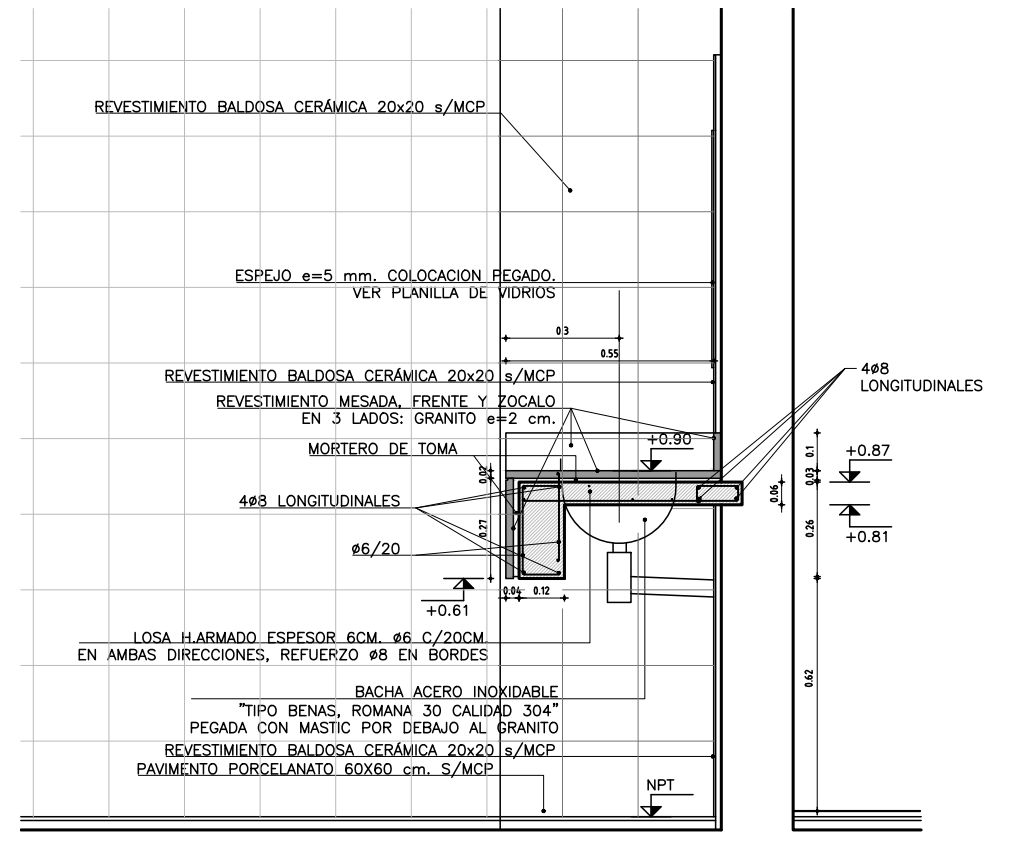
CORTE A-A
Esc. 1:50



CORTE B-B
Esc. 1:50



CORTE C-C
Esc. 1:50



DETALLE MESADA SSHH VARONES
Esc. 1:20





ANEP

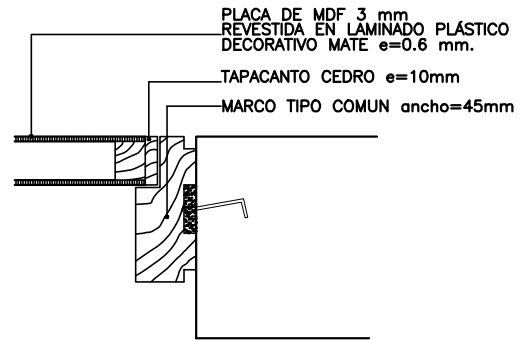
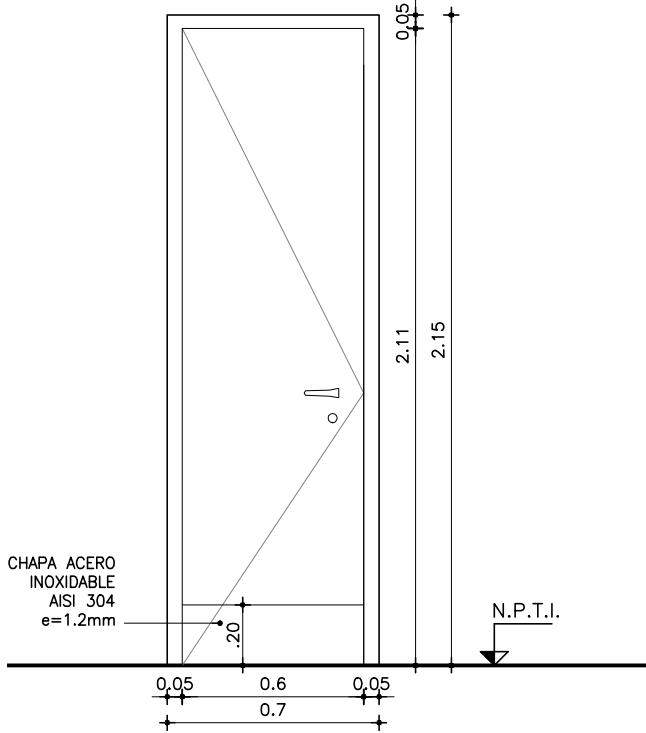
CONSEJO DIRECTIVO CENTRAL DIRECCION SECTORIAL DE INFRAESTRUCTURA

OBRA
LICEO N° 1
LOCALIDAD ARTIGAS

FECHA
MARZO 2023

ANEXO
A

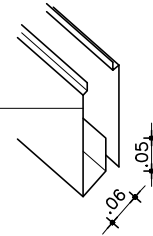
HOJA
1



DETALLE DE MARCO ESCALA 1/20

DETALLE ZOCALO ACERO INOX.

CHAPA AC. INOX. "U" EN DOS PIEZAS TORNILLADA A HOJA c/TORNILLO INOX.



NOTA

- TODAS LAS MEDIDAS SE VERIFICARAN EN OBRA.
- Los marcos se amurarán sin su correspondientes hojas, y deberán entregarse protegidos contra eventuales manchas producidas por mortero de cal o cemento.
- Todas las aberturas se dibujan vistas desde el exterior.

PUERTA BATIENTE

ESCALA 1:25

DETALLES HOJA

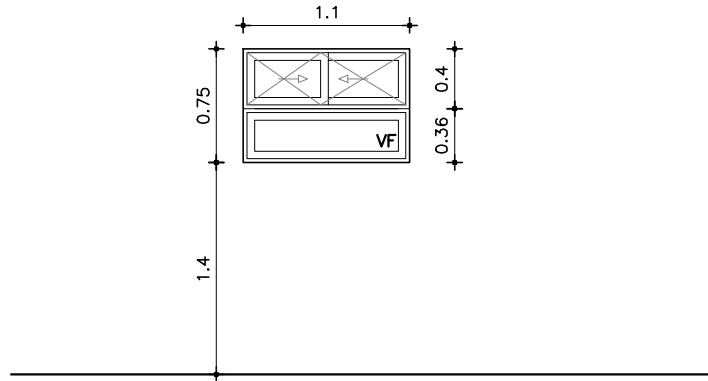
TIPO	C01	CANTIDAD	2	IZQ.	1	UBICACION	LOCAL: BAÑO ALUMNOS
				DER.	1		
MARCO GUIA	SI NO	MAT.		SECC.		TERM.	
MARCO	TIPO	COMUN	MAT.	CEDRO	SECCION	2"x5"	
	CONTRAMARCO		MAT.		TERM.	3 MANOS DE ESMALTE TRANSPARENTE TIPO RENNER 1199	
	ANCLAJE	10 GRAPAS	COLOCACION	A FILO INTERIOR			
HOJA	PUERTA	ESPESOR	45mm	ESTRUCTURA	BASTIDOR PINO ELLOTIS/TADEA		
		REVESTIMIENTO	PLACA DE MDF e=3mm REVESTIDA	TERM.	LAMINADO PLASTICO DECORATIVO MATE 0.6 mm. COLOR GRIS SOMBRA		
		CUBRECANTO	CEDRO EN LOS 4 LADOS 40 x 10 mm				
		ESTRUCTURA		MAT.		SECCION	
	VENTANA	PAÑOS		MAT.		TERM.	
		MATERIAL			SECCION		
		ESTRUCTURA		MAT.		SECCION	
		TRAVESAÑOS		MAT.		SECCION	
		CONTACTO					
		CONTRAVIDRIO			SECCION		
TERMINACION							
VIDRIO	TIPO			SECCION	-		
HERRAJES	MOVIMIENTO	3	TIPO	BISAGRAS 120mm ACERO INOX c/RODAMIENTOS			
	MANIOBRA	1		MANIJA CON PESTILLO DE ACERO INOXIDABLE DE PRIMERA CALIDAD			
	CIERRE	1		CERROJO DE SEGURIDAD D/EMBTIR DE DOBLE PALETA			

**ANEP**CONSEJO
DIRECTIVO
CENTRALDIRECCION
SECTORIAL DE
INFRAESTRUCTURAOBRA
LICEO N° 1
LOCALIDAD ARTIGASFECHA
MARZO 2023

ANEXO

B

HOJA

1

VENTANA CORREDIZA + FIJO INFERIOR (SERIE 25)

ESCALA 1/50

DETALLES LAMINA

TIPO	AI01	CANTIDAD	1	UBICACION	LOCAL: SSHH NIÑAS
-------------	------	-----------------	---	------------------	-------------------

PREMARCO

MARCO GUIA (SIN ANODIZAR) : -

TAPAJUNTAS : -

P E R F I L E S	M A R C O	HOR.INFERIOR	-	A C C E S O R I O S	-
		HOR.SUPERIOR	-		-
		LATERALES	-		
		DIVISOR HOR.	-		
		DIVISOR VERT.	-		
		PORTACONTR.	-		
		CONTRAVIDRIO	-		
		ELEM.ARMADO	-		
		CONECTOR HOR.	-		
		CONECTOR VERT.	-		
	H O J A	HOR.INFERIOR	-		
		HOR.SUPERIOR	-		
		LATERALES	-		
		ENGANCHE	INTERIOR: EXTERIOR: -		
		COMPLEMENTO	-		
		DIVISOR HOR.	-		
		DIVISOR VERT.	-		
		CONTRAVIDRIO	-		
		ELEM.ARMADO	-		
		OTROS	-		

TERMINACION

ANODIZADO ANOLOK 11 MICRAS MINIMO s/NORMA UNIT 1076/2001

VIDRIOS

ESPESOR: 5mm

TIPO: A1 VIDRIO COMUN - A2 VIDRIO TRASLÚCIDO

COLOCACION: C/BURLETE INTERIOR Y C/SILICONA AL EXTERIOR

OBSERVACIONES**NOTA** . TODAS LAS MEDIDAS SE VERIFICARAN EN OBRA.

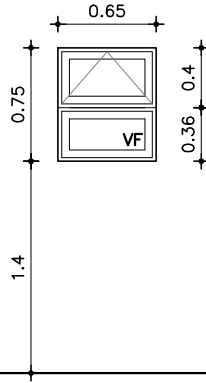
- . Los marcos se amuraran sin su correspondientes hojas, y deberán entregarse protegidos contra eventuales manchas producidas por motero de cal o cemento
- . Todas las aberturas se dibujan vistas desde el exterior. Las medidas son en metros.

**ANEP**CONSEJO
DIRECTIVO
CENTRALDIRECCION
SECTORIAL DE
INFRAESTRUCTURAOBRA
LICEO N° 1
LOCALIDAD ARTIGASFECHA
MARZO 2023

ANEXO

B

HOJA

2

VENTANA ABATIBLE + FIJO INFERIOR (SERIE 25)

ESCALA 1/50

DETALLES LAMINA

TIPO	AI02	CANTIDAD	3	UBICACION	LOCAL: SSHH VARONES
-------------	------	-----------------	---	------------------	---------------------

PREMARCO

MARCO GUIA (SIN ANODIZAR) : -

TAPAJUNTAS : -

P E R F I L E S	M A R C O	HOR.INFERIOR	-	A C C E S O R I O S	-
		HOR.SUPERIOR	-		-
		LATERALES	-		
		DIVISOR HOR.	-		
		DIVISOR VERT.	-		
		PORTACONTR.	-		
		CONTRAVIDRIO	-		
		ELEM.ARMADO	-		
		CONECTOR HOR.	-		
		CONECTOR VERT.	-		
	P I L A R E S	HOR.INFERIOR	-		
		HOR.SUPERIOR	-		
		LATERALES	-		
		ENGANCHE	INTERIOR: EXTERIOR: -		
		COMPLEMENTO	-		
		DIVISOR HOR.	-		
		DIVISOR VERT.	-		
		CONTRAVIDRIO	-		
		ELEM.ARMADO	-		
		OTROS	-		

TERMINACION

ANODIZADO ANOLOK 11 MICRAS MINIMO s/NORMA UNIT 1076/2001

VIDRIOS

ESPESOR: 4mm

TIPO: VIDRIO FANTASIA

COLOCACION: C/BURLETE INTERIOR Y C/SILICONA AL EXTERIOR

OBSERVACIONES

ABRE HACIA EL INTERIOR

NOTA . TODAS LAS MEDIDAS SE VERIFICARAN EN OBRA.

- . Los marcos se amuraran sin su correspondientes hojas, y deberán entregarse protegidos contra eventuales manchas producidas por motero de cal o cemento
- . Todas las aberturas se dibujan vistas desde el exterior. Las medidas son en metros.



ANEP

CONSEJO
DIRECTIVO
CENTRAL

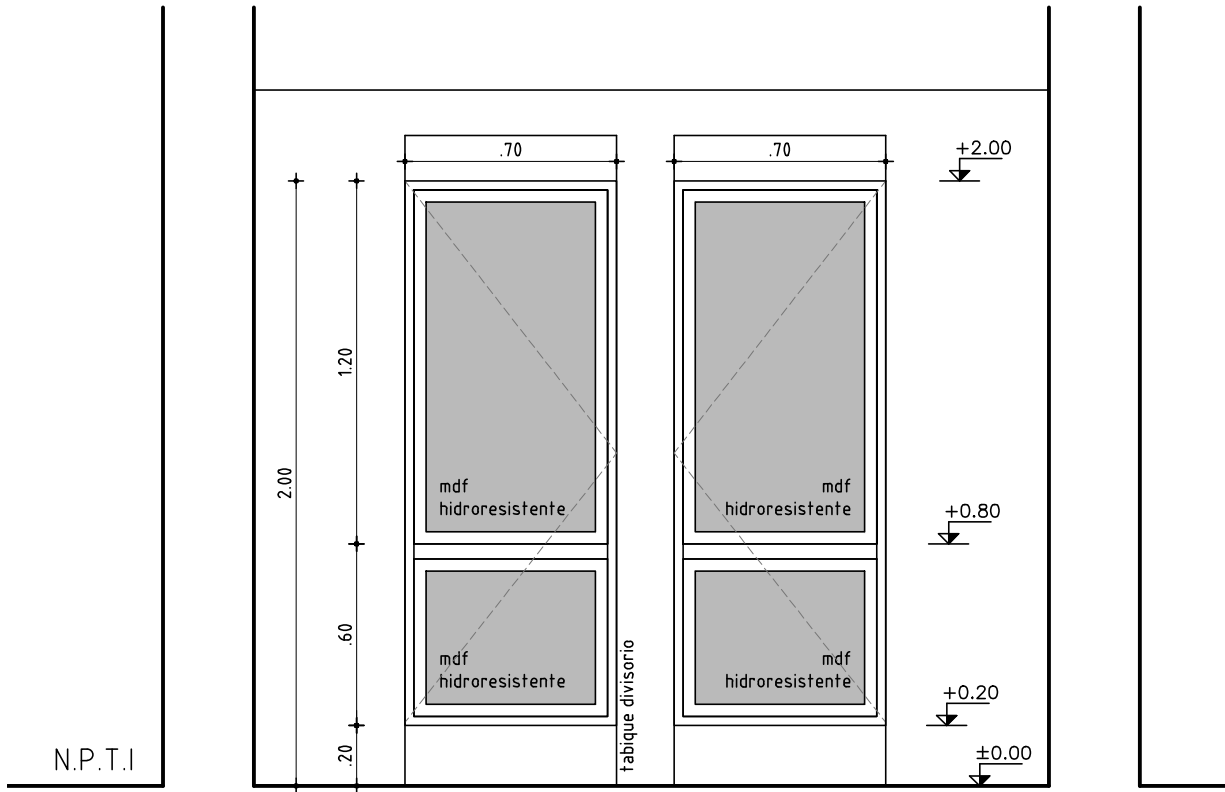
DIRECCION
SECTORIAL DE
INFRAESTRUCTURA

OBRA
LICEO N° 1
LOCALIDAD ARTIGAS

FECHA
MARZO 2023

ANEXO
B

HOJA
3



OBSERVACIONES

En todos los casos se aceptarán variantes que cumplan con el diseño indicado en las planillas correspondientes, en cuanto a dimensiones, divisiones, partes abribles, sistema de abertura y cierre y den garantías de procedencia del material, y de la fabricación, en cuanto a su resistencia mecánica, resistencia a la corrosión y a la hermeticidad, que sean iguales o mayores a las correspondientes a su uso y/o a las especificaciones de los recaudos.

PUERTAS BATIENTES

ESCALA 1/25

DETALLES LAMINA

TIPO	AI03	CANTIDAD	2	IZQ.	1	UBICACION	LOCALES: SSHH VARONES Boxes
				DER.	1		

VIDRIOS	ESPESOR: -	TIPO: -
	COLOCACION: -	
OBSERVACIONES	Tableros en mdf hidrorresistente e=15mm color negro - cierre interior	

NOTA . TODAS LAS MEDIDAS SE VERIFICARAN EN OBRA.

- . Los marcos se amuraran sin su correspondientes hojas, y deberán entregarse protegidos contra eventuales manchas producidas por motero de cal o cemento
- . Todas las aberturas se dibujan vistas desde el exterior. Las medidas son en metros.



ANEP

CONSEJO DIRECTIVO CENTRAL

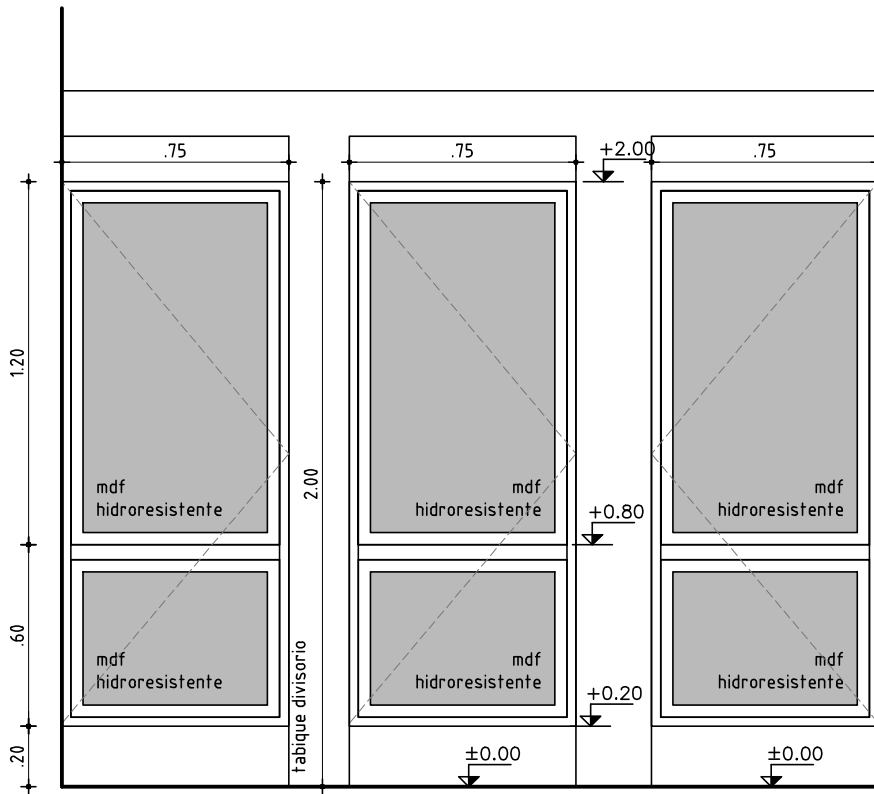
DIRECCION SECTORIAL DE INFRAESTRUCTURA

OBRA
LICEO N° 1
LOCALIDAD ARTIGAS

FECHA
MARZO 2023

ANEXO
B

HOJA
4



N.P.T.I

OBSERVACIONES

En todos los casos se aceptarán variantes que cumplan con el diseño indicado en las planillas correspondientes, en cuanto a dimensiones, divisiones, partes abribles, sistema de abertura y cierre y den garantías de procedencia del material, y de la fabricación, en cuanto a su resistencia mecánica, resistencia a la corrosión y a la hermeticidad, que sean iguales o mayores a las correspondientes a su uso y/o a las especificaciones de los recaudos.

PUERTAS BATIENTES

ESCALA 1/25

DETALLES LAMINA

TIPO	AI04	CANTIDAD	3	IZQ.	2	UBICACION	LOCALES: SSHH NIÑAS Boxes
				DER.	1		

VIDRIOS	ESPESOR:	-	TIPO:	-
	COLOCACION:	-		
OBSERVACIONES	Tableros en mdf hidrosistente e=15mm color negro - cierre interior			

NOTA . TODAS LAS MEDIDAS SE VERIFICARAN EN OBRA.

- . Los marcos se amuraran sin su correspondientes hojas, y deberán entregarse protegidos contra eventuales manchas producidas por motero de cal o cemento
- . Todas las aberturas se dibujan vistas desde el exterior. Las medidas son en metros.



ANEP

CONSEJO
DIRECTIVO
CENTRAL

DIRECCION
SECTORIAL DE
INFRAESTRUCTURA

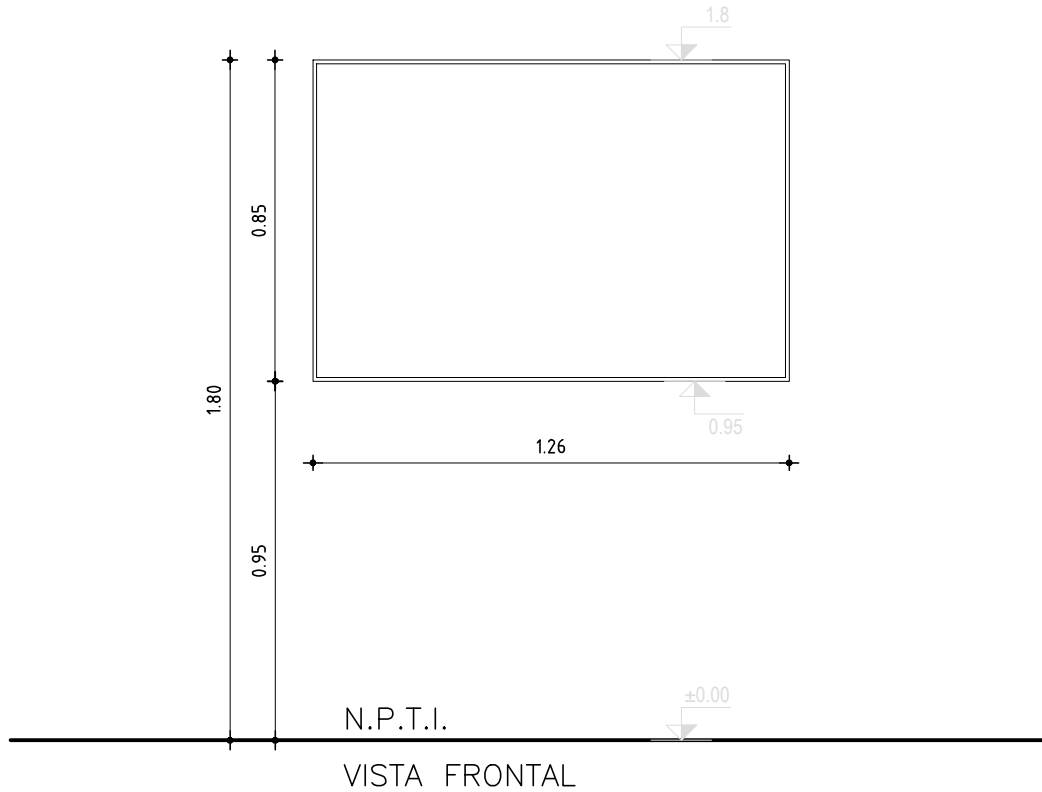
OBRA
LICEO N° 1
LOCALIDAD ARTIGAS

FECHA
MARZO 2023

ANEXO
E

HOJA
1

ALZADO



**ESPEJO ELECTROLITICO PULIDO 5mm
PEGADO CON SILICONA
PERIMETRO BISELADO PULIDO**

NOTA

- . TODAS LAS MEDIDAS SE VERIFICARAN EN OBRA.
- . Los marcos se amurarán sin su correspondientes hojas, y deberán entregarse protegidos contra eventuales manchas producidas por mortero de cal o cemento.
- . Todas las aberturas se dibujan vistas desde el exterior.

ESPEJO

ESCALA 1/20

DETALLES HOJA

TIPO	V02	CANTIDAD	1	IZQ. DER.	UBICACION	LOCALES: SS.HH Alumnos
------	-----	----------	---	--------------	-----------	------------------------



ANEP

CONSEJO
DIRECTIVO
CENTRAL

DIRECCION
SECTORIAL DE
INFRAESTRUCTURA

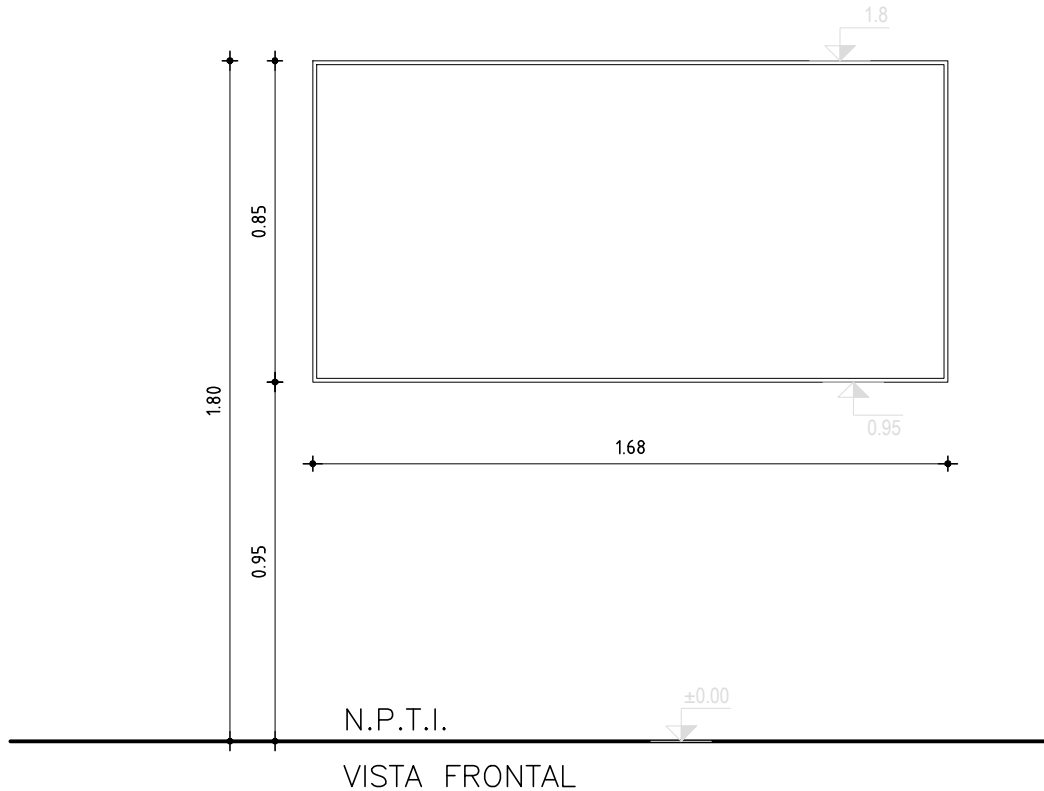
OBRA
LICEO N° 1
LOCALIDAD ARTIGAS

FECHA
MARZO 2023

ANEXO
E

HOJA
2

ALZADO



**ESPEJO ELECTROLITICO PULIDO 5mm
PEGADO CON SILICONA
PERIMETRO BISELADO PULIDO**

NOTA

- . TODAS LAS MEDIDAS SE VERIFICARAN EN OBRA.
- . Los marcos se amurarán sin su correspondientes hojas, y deberán entregarse protegidos contra eventuales manchas producidas por mortero de cal o cemento.
- . Todas las aberturas se dibujan vistas desde el exterior.

ESPEJO

ESCALA 1/20

DETALLES HOJA

TIPO	V02	CANTIDAD	1	IZQ. DER.	UBICACION	LOCALES: SS.HH Alumnas
------	-----	----------	---	--------------	-----------	------------------------



ANEP

CONSEJO DIRECTIVO CENTRAL

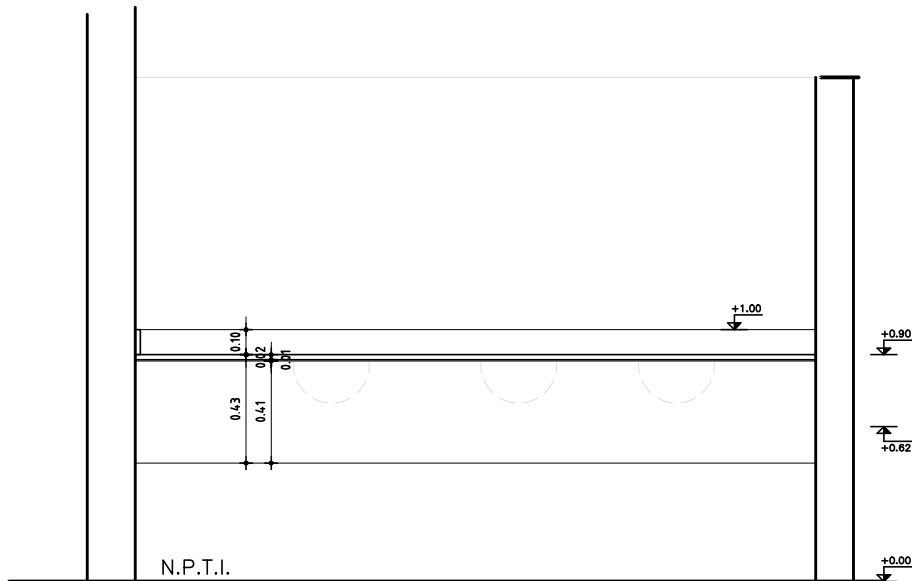
DIRECCION SECTORIAL DE INFRAESTRUCTURA

OBRA
LICEO N° 1
LOCALIDAD ARTIGAS

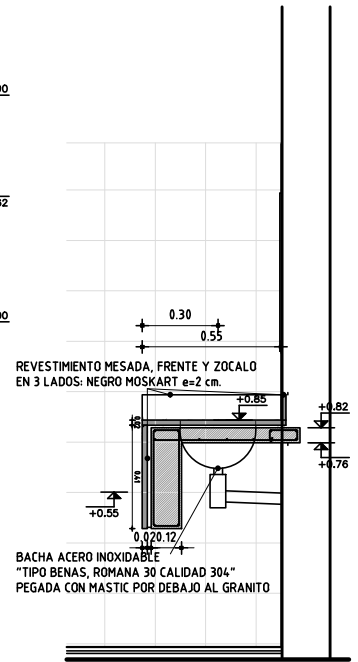
FECHA
MARZO 2023

ANEXO
F

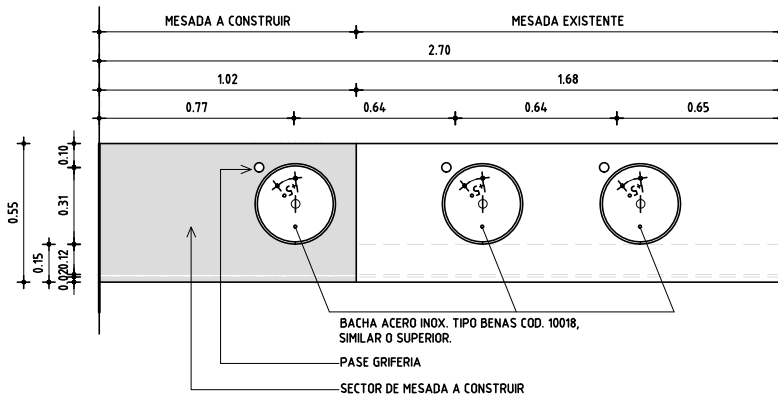
HOJA
1



VISTA FRONTAL ESC.1.25



CORTE LATERAL ESC.1.25



PLANTA ESC.1.25

NOTA: TODAS LAS MEDIDAS SE VERIFICARAN EN OBRA.
 GRANITO PULIDO NEGRO MOSKART e=2cm
 CANTOS MUERTOS
 SE CONSIDERA PASE PARA GRIFERIA (AGUA FRIA CON PULSADOR) Y PEGADO DE PILETAS

MESADA GRANITO NEGRO MOSKART

ESCALA 1/25

DETALLES LAMINA

TIPO	P01	CANTIDAD	1	IZQ. DER.	UBICACION	LOCALES: SS.HH NIÑAS
------	-----	----------	---	--------------	-----------	----------------------



ANEP

CONSEJO
DIRECTIVO
CENTRAL

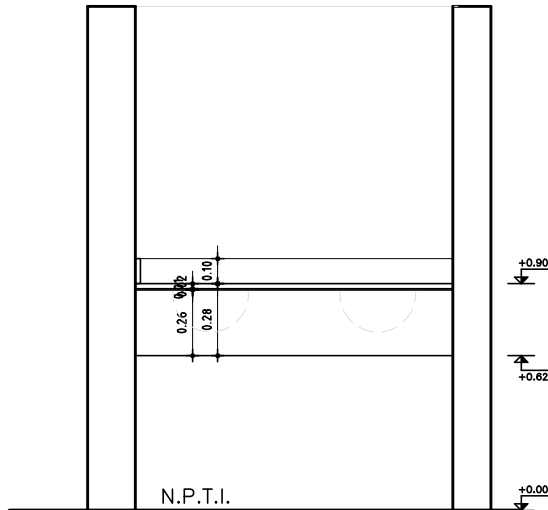
DIRECCION
SECTORIAL DE
INFRAESTRUCTURA

OBRA
LICEO N° 1
LOCALIDAD ARTIGAS

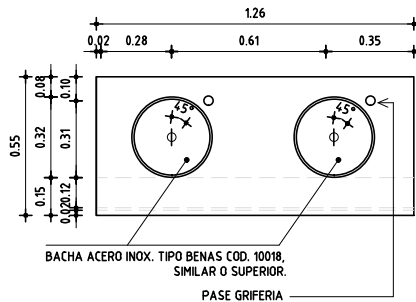
FECHA
MARZO 2023

ANEXO
F

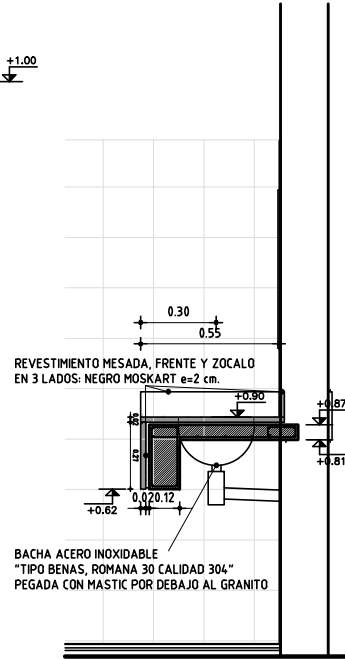
HOJA
2



VISTA FRONTAL ESC.1.25



PLANTA ESC.1.25



CORTE LATERAL ESC.1.25

NOTA: TODAS LAS MEDIDAS SE VERIFICARAN EN OBRA.
 GRANITO PULIDO NEGRO MOSKART e=2cm
 CANTOS MUERTOS
 SE CONSIDERA PASE PARA GRIFERIA (AGUA FRIA CON PULSADOR) Y PEGADO DE PILETAS

MESADA GRANITO NEGRO MOSKART

ESCALA 1/25

DETALLES LAMINA

TIPO	P02	CANTIDAD	1	IZQ. DER.	UBICACION	LOCALES: SS.HH VARONES
------	-----	----------	---	--------------	-----------	------------------------


ANEP

 CONSEJO
DIRECTIVO
CENTRAL

 DIRECCIÓN
SECTORIAL DE
INFRAESTRUCTURA

RUBRADO GENERICO

Area Gestión y Contralor de Obras- Versión 2018

TIPO DE INTERVENCION: MANTENIMIENTO		Area construida			
RUBRO	DESCRIPCION	UNIDAD	CANTIDAD	PRECIO UNITARIO (\$)	PRECIO TOTAL SUBRUBRO (\$)
1.00	IMPLANTACION EN OBRA				
1.1	PREPARACION DEL TERRENO				
1,1,9	Cartel de obra dimensiones A m x B m	unidad	1.00		0.00
4.00	DEMOLICIONES				
4.6	Demolición de losa y vigas mesadas de hormigón	m3	0.12		0.00
4.13	Picado de contrapisos y pavimentos interiores	m2	16.00		0.00
4.15	Picado de revestimientos interiores	m2	48.00		0.00
4.17	Picado de revoques interiores	m2	6.00		0.00
4.19	Picado de revoques de cielorraso	m2	8.00		0.00
4.21	Retiro de aberturas	unidad	5.00		0.00
4.22	Retiro de artefactos sanitarios	unidad	5.00		0.00
4.26	Retiro de escombros	m3	1.00		0.00
5.00	ESTRUCTURAS				
5.6	LOSAS ESTRUCTURALES				
	Losas macizas				
5,6,3	Losa de hormigón y vigas mesadas	m3	0.30		0.00
9.00	REVESTIMIENTOS				
9.1	PARAMENTOS VERTICALES				
9.1.1	REVESTIMIENTOS INTERIORES				
9,1,1,1	Reparacion de revoques interiores	m2	7.00		0.00
9,1,1,10	Revestimiento ceramicos	m2	75.00		0.00
9.1.3	VARIOS				
9,1,3,1	Cantonerias de aluminio	ml	33.00		0.00
9,1,3,2	Buña de aluminio U	ml	32.00		0.00
9.3	PAVIMENTOS				
9.3.1	Pavimentos Interiores				

9,3,1,4	Baldosa porcelanato 60x60	m2	16.00		0.00
11.00	CARPINTERIA				
11.1	Tipo C01 Puerta (incluye suministro e instalación)	unidad	2.00		0.00
12.00	ALUMINIO				
12.1	Tipo AI01 - Ventana (incluye suministro e instalación)	unidad	1.00		0.00
12.2	Tipo AI02 - Ventana (incluye suministro e instalación)	unidad	3.00		0.00
12.3	Tipo AI03 - Puertas Boxes (incluye suministro y colocación)	unidad	2.00		0.00
12.4	Tipo AI04 - Puertas Boxes (incluye suministro y colocación)	unidad	3.00		0.00
14.00	ACERO INOXIDABLE				
14.13	Bacha de acero inoxidable	unidad	5.00		0.00
15.00	VIDRIOS-ESPEJOS				
15.1	Tipo V01 - Espejo (incluye suministro y colocación)	unidad	1.00		0.00
15.2	Tipo V02- Espejo (incluye suministro y colocación)	unidad	1.00		0.00
16.00	PETREOS				
16.1	Tipo P01 - Mesada (incluye suministro y colocación)	unidad	1.00		0.00
16.2	Tipo P02 - Mesada (incluye suministro y colocación)	unidad	1.00		0.00
17.00	PINTURA				
17.1	PINTURA SOBRE MAMPOSTERÍA, HORMIGÓN Y YESO				
	Mampostería interior				
17,1,1	Pintura al agua antihongos	m2	24.00		0.00
17,1,10	Pintura al agua para cielorrasos	m2	30.00		0.00
18.00	INSTALACION SANITARIA				
18.1	RED DE DESAGÜES				
18,1,6	Caja sifonada	unidad	1.00		0.00
18,1,10	Cañería de desague primario PVC 63	m	2.50		0.00
18,1,11	Cañería de desague primario PVC 110	m	1.00		0.00
18.2	RED DE ABASTECIMIENTO				
18,2,2	Instalacion de abastecimiento de agua fria y caliente	global	1.00		0.00
18.3	APARATOS SANITARIOS,GRIFERIAS Y ACCESORIOS				
18,3,1	Inodoros	unidad	5.00		0.00
18,3,4	Cisterna exterior	unidad	5.00		0.00
18,3,9	Grifería	unidad	5.00		0.00
21.00	INSTALACION ELECTRICA				
21.19	Luminaria tipo L01 (Incluye suministro e instalación)	unidad	2.00		0.00
26.00	VARIOS				
26.3	Fletes	global	1.00		0.00
26.5	Limpieza final de obra	global	1.00		0.00
26.15	Deposicion final y acarreo de escombros	global	1.00		0.00

MATRIZ DE OFERTA

A	OBRA PREVISTA	0.00
B	5% DE OBRA IMPREVISTA	0.00
C	SUBTOTAL (A+B)	0.00
D	IVA OBRA (22% sobre A)	0.00
E	IVA IMPREVISTOS (22% sobre B)	0.00
F	TOTAL IVA (D+E)	0.00
G	SUBTOTAL + IVA (C+F)	0.00
H	MONTO IMPONIBLE (sobre A)	0.00
I	MONTO IMPONIBLE (50% de B)	0.00
J	TOTAL MONTO IMPONIBLE (H+I)	0.00
K	LEYES SOCIALES (65,8% de H)	0.00
L	LEYES SOCIALES (65,8% de I)	0.00
M	TOTAL LEYES SOCIALES (K+L)	0.00
N	MONTO TOTAL OFERTADO (C+F+M)	\$U 0.00