



ANEP

DIRECCIÓN GENERAL
DE EDUCACIÓN
SECUNDARIA

Departamento de Adquisiciones
Licitaciones

Administración Nacional de Educación Pública

DIRECCIÓN GENERAL DE EDUCACIÓN SECUNDARIA

Pliego de Condiciones Particulares

Apertura electrónica



ANEP

DIRECCIÓN GENERAL
DE EDUCACIÓN
SECUNDARIA

**“Mantenimiento de mesadas y sustitución campana en Laboratorio de
Química en el Liceo N° 2 – “Héctor Miranda” de Montevideo”**

CONCURSO DE PRECIOS N° 9/2024



1 OBJETO DEL LLAMADO

El presente llamado tiene por objeto convocar a empresas para la ejecución de las tareas que se detallan a continuación en el local del Liceo N°2 Héctor Miranda, Departamento de Montevideo, de acuerdo a la Memoria Constructiva Particular y Memoria Constructiva General del MTOP.

Los trabajos a realizar son los detallados en los recaudos gráficos y escritos adjuntos que componen el proyecto ejecutivo, así como las aclaraciones que la Administración realice previo al Acto de Apertura de ofertas.

Para todo lo que no está expresamente indicado en la Memoria, planos, planillas y detalles, regirá la Memoria Constructiva General de Obras de A.N.E.P. (M.C.G) y si no estuvieran contemplados en esta se recurrirá en última instancia a la Memoria Constructiva General para Edificios Públicos del M.T.O.P.

2 VISITA AL LUGAR

El oferente deberá visitar obligatoriamente la edificación existente antes de presupuestar. La fecha de visita con técnicos de la oficina se publicará junto con el llamado.

3 PLAZO DE EJECUCIÓN DE LAS OBRAS

El oferente deberá proponer un **plazo máximo de 30 días laborales** para la industria de la construcción, contados a partir del día siguiente del acta de inicio, la misma se firmará luego de la inscripción de la obra en el Banco de Previsión Social y previa coordinación con el Departamento de Infraestructura de la DGES.

4 EXENCIÓN DE RESPONSABILIDAD.

La DGES podrá desistir del llamado en cualquier etapa de su realización, o podrá desestimar todas las ofertas. Ninguna de estas decisiones generará derecho alguno de los oferentes a reclamar por gastos, honorarios o indemnizaciones por daños y perjuicios.

5 PLAZOS, COMUNICACIONES, ACLARACIONES Y CONSULTAS, PRORROGAS.

5.1 Plazos

5.1.1 Los plazos establecidos en este pliego se computan en días hábiles administrativos. Se entenderán por días hábiles aquellos en que funcionan las oficinas de la Administración Pública. Son horas hábiles las correspondientes al horario fijado para el funcionamiento de dichas oficinas (Art 13 Dto. 500/91).

5.1.2 Las fechas señaladas para realizar actos o hechos y las fechas de vencimiento de los plazos, que resultaren inhábiles, se prorrogaran automáticamente hasta el día hábil inmediato siguiente.

5.1.3 Los plazos se computarán a partir del día siguiente al del acto o hecho que determina el decurso del plazo.



5.2 Comunicaciones

5.2.1 Todas las comunicaciones referidas al presente llamado deberán dirigirse a Licitaciones DGES - Juncal 1327 D, piso 21 oficina 2102, Tel 2917 16 28 de lunes a viernes de 11 a 16 horas. Correo electrónico licitaciones@ces.edu.uy.

5.2.2 Quienes remitan comunicaciones o documentos, en cualquiera de las etapas del procedimiento, deberán conservar el comprobante de acuse de recibo, el que podrá ser requerido siempre que la Administración lo considere pertinente.

5.2.3 Las comunicaciones podrán realizarse por los siguiente medios: personalmente, carta certificada con aviso de retorno, o correo electrónico (e-mail): licitaciones@ces.edu.uy.

5.3 Aclaraciones y consultas

5.3.1 Los interesados podrán solicitar aclaraciones, especificaciones o consultas relativas al objeto del llamado hasta 48 horas antes de la apertura del llamado. Vencido dicho término la DGES no estará en la obligación de proporcionar datos aclaratorios.

5.3.2 Las mismas podrán presentarse por escrito en Licitaciones DGES o por mail.

5.3.3 La DGES comunicará la consulta o aclaración solicitadas, así como cualquier información ampliatoria que ella estime necesario realizar, a su exclusivo criterio y a través de alguno de los medios establecidos en comunicaciones, a todos los interesados.

5.3.4 Las comunicaciones que realice esta Administración por medio de correo electrónico (e-mail), en cualquier instancia, se considerarán medio hábil. Adicionalmente, las aclaraciones y consultas se publicarán en la web de Compras Estatales.

5.4 Solicitud de prórroga de apertura de ofertas.

5.4.1 Las empresas podrán solicitar por escrito o por mail (expresando la causa) a Licitaciones de DGES, la prórroga de la apertura de las ofertas, con una anterioridad no inferior a 48 horas de la respectiva fecha de apertura de ofertas.

5.4.2 Las comunicaciones deberán ser dirigidas a:

Dirección General de Educación Secundaria

Licitaciones DGES

Licitación Pública/Abreviada N°

5.4.3 Por los siguientes medios:

Personalmente (horario de atención al público)



Dirección General de Educación Secundaria

Licitaciones DGES

Juncal 1327 D, piso 21 oficina 2102

Mail: licitaciones@ces.edu.uy

5.4.4 En caso de concederse la prórroga solicitada o la Administración disponerla por su sola voluntad, será comunicada por alguno de los medios establecidos en el pliego particular de condiciones. Adicionalmente se publicará en la web de Compras Estatales.

6 DE LA PROPUESTA

6.1 La presentación de una propuesta implica la aceptación de las cláusulas del presente recaudo. Se considera que el oferente dispone de los recursos indispensables para el fiel cumplimiento del servicio, objeto del presente llamado.

6.2 Las dificultades posteriores en este sentido, serán consideradas como resultados de su imprevisión, aplicándose en este caso, las disposiciones generales con respecto a pérdidas de garantía y/o multas por incumplimiento según corresponda.

6.3 Por el monto establecido en su propuesta, el oferente está obligado, en caso de ser adjudicatario a cumplir con el servicio, sin que le sirva de excusa o de derecho alguna, alegar cálculos erróneos, omisiones o imprevistos, que normalmente se podrían prever actuando con diligencia.

6.4 Si correspondiere el personal que desempeñe las tareas objeto de esta licitación, deberá estar cubierto contra todo riesgo, cumpliendo con todas las normas de seguridad, sanidad y aportaciones a que están obligadas las empresas de este ramo y tener garantía de percibir salarios, horas de trabajo y demás condiciones de empleo de acuerdo a las leyes, laudos y/o convenios colectivos vigentes para dichas ramas de actividad, de lo contrario se podrán aplicar multas por incumplimiento de acuerdo a lo establecido en el presente Pliego y de acuerdo a lo dispuesto por el Decreto del 14 de noviembre de 2005 del Ministerio de Trabajo y Seguridad Social Ley 18.098 y 18.099.

6.5 Cuando la DGES considere que las empresas contratadas han incurrido en infracción a las normas, laudos o convenios colectivos vigentes, dará cuenta a la Inspección General del Trabajo y de la Seguridad Social a efectos que se realicen las inspecciones correspondientes y en caso de constatarse dichos extremos, las empresas infractoras serán sancionadas en mérito a lo dispuesto en el art. 289 de la Ley 15.903, en la redacción dada por el artículo 412 de la Ley 16.736 sin perjuicio de las sanciones por incumplimiento contractual que se estipulan en el presente Pliego.

6.6 La DGES solicitará a las empresas contratadas, la documentación que acredite el pago de salarios y demás rubros emergentes de la relación laboral, así como los recaudos que justifiquen que están al día en el pago de la póliza contra accidentes de trabajo y las contribuciones a la Seguridad Social, como condición previa al pago. La DGES tiene la potestad de retener de los



pagos debidos en virtud del contrato, los salarios a que tengan derecho los trabajadores de las empresas contratadas. La empresa adjudicataria asumirá la total responsabilidad por los hechos de sus dependientes.

6.7 Vencido el plazo para la presentación de las ofertas, no se tomará en cuenta ninguna interpretación, aclaración o ampliación de ellas por parte del oferente. La Comisión Asesora de Adjudicaciones podrá solicitar aclaraciones de acuerdo a lo establecido en el Art. 66 del TOCAF.

7 PRESENTACIÓN DE LA PROPUESTA

7.1 Las ofertas deberán presentarse por escrito en idioma español, redactadas en forma clara y precisa, y constar en la misma el domicilio constituido, y una dirección electrónica a fin de facilitar las comunicaciones, bajo apercibimiento de lo dispuesto en el Art. 14 Dto. 155/013.

7.2 Las mismas deberán venir acompañada de la siguiente documentación:

7.2.1 Formulario de Identificación del Oferente. (Anexo I).

7.2.2 Planilla Rubrado.

7.2.3 Antecedentes y breve reseña de obras similares de la empresa, debidamente documentados (si no se cuenta con documentos oficiales podrá aceptarse la referencia de un técnico supervisor del organismo).

No se considerarán los antecedentes profesionales de los técnicos en ejercicio liberal de la profesión o actuando en nombre de una empresa diferente de la que cotiza.

7.2.4 Comprobante del depósito de la garantía del mantenimiento de la oferta **cuando corresponda.**

7.3 Asimismo, la oferta deberá incluir:

7.3.1 Certificado Decreto 371/010 (MIPyME), si corresponde.

7.3.2 Atento a lo establecido en el artículo 48 del TOCAF (DTO. 150/2012), el o los oferentes que resulten adjudicatarios deberán demostrar estar en condiciones formales de contratar. Para ello, en el momento de emitirse la Resolución de adjudicación ad referendum del Tribunal de Cuentas, el o los adjudicatarios deberán cumplir con (serán verificados por la Administración en el RUPE):

7.3.3 Poseer certificado único vigente de la Dirección General Impositiva.

7.3.4 Poseer certificado vigente del Banco de Previsión Social.

7.3.5 Certificado vigente, del Banco de Seguro del Estado del personal cubierto contra todo riesgo.

7.3.6 Planilla del M.T.S.S unificada.

7.3.7 En el caso de adquisición de productos comprendidos en el artículo 1° del Decreto N°260/007 del 23 de julio de 2007, los proveedores deberán acreditar su inscripción vigente (o constancia de



haber iniciado el trámite) en el registro de la Dirección Nacional de Medio Ambiente y contar con un plan de gestión aprobado por el Ministerio de Vivienda, Ordenamiento Territorial y Medio Ambiente, ya se trate de productos nacionales o importados.

8 OFERTA ECONÓMICA Y COTIZACIÓN

8.1 Los precios cotizados deben incluir **todos los gastos** para la concreción de lo solicitado en el llamado.

8.2 La oferta deberá cotizarse en moneda nacional.

8.3 Los precios que se coticen no podrán estar condicionados en forma alguna.

8.4 PROCEDIMIENTO PARA OFERTAR EN SICE.

8.4.1 En una línea el oferente cotizará la suma de los siguientes precios: monto de Obra básica prevista, monto de Imprevistos según rubrado, con su IVA correspondiente.

8.4.2 En otra línea el oferente ingresará el importe total de Leyes Sociales (tanto del monto de la obra básica como de los imprevistos) exentas de IVA, indicando en el campo "Variación" que corresponde a Leyes Sociales.

8.4.3 El oferente cotizará por modalidad de PRECIO GLOBAL, entendiendo por tal que es el monto cotizado para la ejecución de la totalidad de las obras, sin perjuicio del detalle de rubros, su designación, unidad de medida y metraje, en un todo de acuerdo con el punto 11.3.2 del Pliego Único.

8.5 La DGES se reserva el derecho de no considerar las ofertas que no se presenten en la forma especificada o que contengan cláusulas que difieran de las especificaciones del presente Pliego, asimismo se establece que no serán válidas las ofertas que presenten otra Forma de Pago.

8.6 En caso de discrepancias entre la cotización ingresada manualmente por el oferente en la tabla de cotización del sitio web de ARCE y el rubrado solicitado en la memoria constructiva se le dará valor a la segunda.

9 CLÁUSULAS ABUSIVAS EN LAS OFERTAS:

9.1 Es abusiva, por su contenido o su forma, toda cláusula contenida en la oferta, que contradiga las exigencias del pliego y determine obligaciones en perjuicio de la Administración, así como toda aquella que viole la obligación de actuar de buena fe.

Son consideradas cláusulas abusivas, sin perjuicio de otras, las siguientes:

9.2 Las que exoneren o limiten la responsabilidad del proveedor por vicios de cualquier naturaleza de los productos.

9.3 Las que impliquen la renuncia de los derechos de la Administración.



9.4 Las que autoricen al proveedor a modificar los términos de este Pliego.

9.5 La cláusula resolutoria pactada exclusivamente a favor del proveedor.

9.6 Las que contengan cualquier precepto que imponga la carga de la prueba en perjuicio de la Administración.

9.7 Las que establezcan que el silencio de la Administración se tendrá por aceptación de cualquier modificación, restricción o ampliación de lo expresamente pactado en el presente Pliego.

9.8 Las ofertas serán rechazadas cuando contengan cláusulas consideradas abusivas, atendiendo, aunque no únicamente, a lo dispuesto por la Ley No 17.250 de 13 de agosto de 2000 y su Decreto reglamentario 244/2000 de 23 de agosto de 2000 (Ref.: Relaciones de consumo).

10 CONDICIONES DE LOS OFERENTES

10.1 En cuanto a la capacidad de contratar con el Estado, se aplicará lo establecido en el art. 46 del T.O.C.A.F.

10.2 Estar inscripto en el Registro de Proveedores del Estado (RUPE) con datos actualizados, art. 14 del T.O.C.A.F.

10.3 El Certificado válido para ofertar expedido por el RNEOP del MTOP conforme a lo establecido en los artículos 77 y 176 del TOCAF, Decreto 208/2009, Decreto 57/2010 y punto 10.1 del Pliego Único, será verificado por ANEP en el RUPE, no siendo necesaria su presentación por parte del oferente con la oferta.

10.4 Si la Empresa oferente designare una/s persona/s que la represente/n ante la DGES, en todas las actuaciones referentes al llamado, se cotejará que el representante esté registrado en RUPE con tal carácter y facultades.

10.5 Se comunica que atentos al Decreto No 155/2013, la inscripción en el RUPE constituye un requisito obligatorio para cotizar en los Organismos Públicos Estatales, debiendo para resultar adjudicatario estar en Estado "ACTIVO" en el mencionado Registro. Si desean ampliar información, la misma se encuentra en www.comprasestatales.gub.uy/rupe - Mesa de Ayuda: Agencia de Compras y Contrataciones del Estado – Tel. 2903 1111.

10.6 En el caso de adquisición de productos comprendidos en el Art. 1 del Decreto 260/007 del 23 de julio de 2007, los proveedores deberán acreditar su inscripción vigente (o constancia de haber iniciado el trámite) en el registro de la Dirección Nacional de Medio Ambiente y contar con un plan de gestión aprobado por el Ministerio de vivienda Ordenamiento Territorial y Medio Ambiente, ya se trate de productos nacionales o importados, si correspondiere.

10.7 Si corresponde, dar cumplimiento a lo establecido en el Art. 14 de la Ley 17.897 en referencia a la incorporación en su planilla de trabajadores de un mínimo del 5 % al personal afectado a tareas de peones o similares, de personas liberadas que se encuentren inscriptas en la bolsa de trabajo del patronato nacional de encarcelados y liberados.



10.8 A los efectos de dar cumplimiento a lo previsto en el artículo 214 de la ley 18.407, se exigirá el certificado de regularidad tratándose de Cooperativas comprendidas en la disposición, para contratar con el Estado, el mismo deberá acreditarse como vigente al momento de la adjudicación, que se verificará en el RUPE oportunamente.

11 VISTA Y RETIRO DE LOS PLIEGOS

La administración pondrá a disposición de los interesados los Pliegos de Condiciones y demás especificaciones relativas al llamado para su consulta en el sitio web: <http://www.comprasestatales.gub.uy>.

Los pliegos serán sin costo y se podrán descargar de la página web de compras estatales.

12 RECEPCIÓN DE LAS OFERTAS

12.1 Las propuestas serán recibidas únicamente en línea. Los oferentes deberán ingresar sus ofertas (económica y técnica completas) en el sitio web www.comprasestatales.gub.uy. No se recibirán ofertas por otra vía. Se adjunta en **Anexo II** el instructivo con recomendaciones sobre la oferta en línea y accesos a los materiales de ayuda disponibles.

12.2 La documentación electrónica adjunta de la oferta se ingresará en archivos preferentemente en formato PDF, sin contraseñas ni bloqueos para su impresión o copiado. Cuando el oferente deba agregar en su oferta un documento o certificado cuyo original solo exista en soporte papel, deberá digitalizar el mismo (escanearlo) y subirlo con el resto de su oferta. En caso de resultar adjudicatario, deberá exhibir el documento o certificado original, conforme a lo establecido en el artículo 48 del TOCAF.

12.3 Incluir información sobre presentación de garantías o muestras si corresponde.

13 INFORMACIÓN CONFIDENCIAL Y DATOS PERSONALES

13.1 Cuando los oferentes incluyan información considerada confidencial, al amparo de lo dispuesto en el artículo 10 literal I) de la Ley N° 18.381 y artículo 12.2 del Decreto N° 131/014, la misma deberá ser ingresada en el sistema en tal carácter y en forma separada a la parte pública de la oferta.

13.2 La clasificación de la documentación en carácter de confidencial es de exclusiva responsabilidad del proveedor. La Administración podrá descalificar la oferta o tomar las medidas que estime pertinentes, si considera que la información ingresada en carácter confidencial, no reúne los requisitos exigidos por la normativa referida.

13.3 El oferente deberá realizar la clasificación en base a los siguientes criterios:

13.4 Solo se considera información confidencial:

13.5 la información relativa a sus clientes.

13.6 la que pueda ser objeto de propiedad intelectual.



13.7 la que refiera al patrimonio del oferente.

13.8 la que comprenda hechos o actos de carácter económico, contable, jurídico o administrativo, relativos al oferente, que pudiera ser útil para un competido.

13.9 la que esté amparada en una cláusula contractual de confidencialidad, y aquella de naturaleza similar conforme a lo dispuesto en la Ley de Acceso a la Información (Ley N° 18.381), y demás normas concordantes y complementarias.

13.10 En ningún caso se considera información confidencial:

13.11 la relativa a los precios.

13.12 la descripción de bienes y servicios ofertados.

13.13 las condiciones generales de la oferta.

13.14 Los documentos que entregue un oferente en carácter confidencial, no serán divulgados a los restantes oferentes.

13.15 El oferente deberá incluir en la parte pública de la oferta un resumen no confidencial de la información confidencial que ingrese que deberá ser breve y conciso (artículo 30 del Decreto N° 232/010).

13.16 En caso que las ofertas contengan datos personales, el oferente, si correspondiere, deberá recabar el consentimiento de los titulares de los mismos, conforme a lo establecido en la Ley N° 18.331, normas concordantes y complementarias. Asimismo, se deberá informar a quienes se incluyen en el presente llamado, en los términos establecidos en el artículo 13 de la mencionada Ley.

14 APERTURA OFERTAS

14.1 En la fecha y hora indicada se efectuará la apertura de ofertas en forma automática y el acta de apertura será publicada automáticamente en el sitio web www.comprasestatales.gub.uy. Simultáneamente se remitirá a la dirección electrónica previamente registrada por cada oferente en el Registro Único de Proveedores del Estado (RUPE), la comunicación de publicación del acta. Será de responsabilidad de cada oferente asegurarse de que la dirección electrónica constituida sea correcta, válida y apta para la recepción de este tipo de mensajes. La no recepción del mensaje no será obstáculo para el acceso por parte del proveedor a la información de la apertura en el sitio web www.comprasestatales.gub.uy.

14.2 A partir de ese momento, las ofertas quedarán accesibles para la administración contratante y para el Tribunal de Cuentas, no pudiendo introducirse modificación alguna en las propuestas. Asimismo, las ofertas quedarán disponibles para todos los oferentes, con excepción de aquella información ingresada con carácter confidencial.

14.3 Solo cuando la administración contratante solicite salvar defectos, carencias formales o errores evidentes o de escasa importancia de acuerdo a lo establecido en el artículo 65 del TOCAF,



el oferente deberá agregar en línea la documentación solicitada.

14.4 Los oferentes podrán hacer observaciones respecto de las ofertas dentro de un plazo de 24 horas a contar del día siguiente a la fecha de apertura. Las observaciones deberán ser cursadas a través de la dirección de correo licitaciones@ces.edu.uy y remitidos por la Administración contratante a todos los proveedores para su conocimiento.

15 RECHAZO DE LAS PROPUESTAS

15.1 Asimismo, se rechazarán propuestas que contengan reservas o formulen objeciones al presente pliego.

15.2 La DGES rechazará una propuesta:

15.3 Por falta de información suficiente.

15.4 No fueran presentadas en el plazo y lugar, y por los medios establecidos en el presente llamado.

15.5 No se encuentren inscriptos en ARCE - RUPE al momento de ofertar, en los estados permitidos a esos efectos (Ingreso, Ingreso SIIF o Activo).

16 PLAZO DE MANTENIMIENTO DE OFERTA Y PRECIO.

Para el estudio de las ofertas y adjudicación definitiva por parte del ordenador competente se dispondrá de un plazo mínimo de 180 días calendario, contabilizados a partir de la fecha de apertura de las ofertas, durante los cuales el oferente deberá mantener válida su oferta.

El plazo de vigencia del mantenimiento de oferta, será prorrogado automáticamente por períodos de 30 (treinta) días calendario, siempre que el oferente no desista en forma expresa de su propuesta por escrito ante Licitaciones DGES, con una antelación mínima de 15 (quince) días calendario a la fecha de expiración del plazo original o de las prórrogas concedidas.

No se podrán establecer cláusulas que condicionen el mantenimiento de la oferta en forma alguna o que indiquen otros plazos; en dicho caso esta Administración, desestimaré la oferta presentada.

17 CRITERIO PARA EL ANÁLISIS DE LAS OFERTAS

Una vez cumplidos los requisitos mínimos previstos en las bases del llamado y siendo la propuesta técnicamente ajustada al objeto licitado (oferta admisible), la Administración evaluará las ofertas según los siguientes factores de ponderación:

17.1 Factor: Precio ofertado; (70 puntos). A los efectos de ponderar el precio, se tendrá en cuenta la siguiente fórmula:

Factor precio ofertado = $70 \times \frac{\text{Precio de la oferta más económica}}{\text{Precio de oferta a estudio}}$

Precio de oferta a estudio

**17.2 Antecedentes en la materia objeto de este llamado: (30 puntos)**

Se tomarán en cuenta las adjudicaciones dadas desde la fecha de la publicación del llamado en el portal de Compras Estatales y hasta 5 años para atrás. Los antecedentes serán verificados exclusivamente en el RUPE.

18.2.1 Antecedentes positivos en Obra Pública, en trabajos ejecutados de características similares al objeto del llamado hasta (20 puntos)

ANTECEDENTES EN OBRA PÚBLICA	PUNTAJE A ASIGNAR
Aquellas empresas que posean 6 o más adjudicaciones	20
Aquellas empresas que posean entre 4 y menos de 6 adjudicaciones	15
Aquellas empresas que posean entre 2 y menos de 4 adjudicaciones	10
Aquellas empresas que posean 1 adjudicaciones	5

17.2.1 Antecedentes positivos en otros trabajos ejecutados de características similares al objeto del llamado (hasta 10 puntos)

ANTECEDENTES EN OTROS TRABAJOS EJECUTADOS	PUNTAJE A ASIGNAR
Aquellas empresas que posean 6 o más adjudicaciones	10
Aquellas empresas que posean entre 3 y menos de 6 adjudicaciones	5
Aquellas empresas que posean menos de 3 adjudicaciones	2

El formato de los “antecedentes en otros trabajos ejecutados” a presentar a efectos de la evaluación de la oferta deberá cumplir los siguientes requisitos:

Carta preferentemente en hoja membretada expedida por cada Administración contratante indicando detalle de los servicios brindados u obras realizadas, fecha de contratación y estableciendo en forma expresa la conformidad al respecto.

La referencia debe estar firmada (sellada) y con identificación institucional de un responsable.

Antecedentes negativos: Se consideran antecedentes negativos las sanciones que surjan del RUPE dentro de los cinco años previos a la publicación del llamado en el portal de Compras Estatales. Se restará puntuación del factor antecedentes positivos de acuerdo con la entidad de la sanción con una quita máxima de 15 puntos según el siguiente detalle:

- A.** Apercibimientos, Advertencias u otras medidas registrables: se restarán un punto por cada uno.
- B.** Multas y/o ejecución de garantía de incumplimiento de mantenimiento de oferta: se restarán dos puntos por cada una.
- C.** Ejecución de garantía de fiel cumplimiento de contrato: se restarán cinco puntos por cada uno.



- D. Suspensión o eliminación como proveedor de una Administración dispuestas por Organismos del Estado se restarán siete puntos por cada uno.
- E. Suspensiones dispuestas por ARCE se restarán quince puntos.

17.3 La comparación de las ofertas se verificará incluyendo IVA. Cuando el oferente no desglose el importe de los impuestos, se considerarán incluidos en el monto de la oferta.

17.4 La información para la evaluación será obtenida de las ofertas, pudiéndose en caso de dudas, solicitarse datos complementarios, quedando su costo a cargo del oferente.

17.5 A los efectos de la aplicación de la Protección a la Industria Nacional; P.I.N; rigen los artículos 58,59 y 60 del Decreto 150/012 (TOCAF), respectivamente y el Decreto 371/10; **se solicita** que cada oferente al momento de ofertar, presente **Declaración Jurada** en cuanto al porcentaje de bienes o servicios ofrecidos que se amparan a tal normativa, siendo necesario que el certificado respectivo (artículo 11 DTO.13/009) se presente al **momento de resultar notificado como adjudicatario**.

17.6 En cuanto a **Micro, Pequeñas y Medianas Empresas – MIPy ME**, Pequeños Productores Agropecuarios y de estimular al desarrollo científico-tecnológico y la innovación, **será menester presentar el certificado regulado en el artículo 5 del Decreto 371/010 al momento de ofertar, siendo éste requisito para evaluar con el régimen de preferencia solicitado.**

18 MEJORA DE OFERTA Y NEGOCIACIÓN

Cuando sea pertinente, la Administración podrá utilizar los mecanismos de Mejora de Ofertas o Negociación de acuerdo a lo previsto por el Art. 66 del TOCAF (DTO.150/2012).

19 VISTA DE LAS ACTUACIONES

Cuando el valor de la contratación iguale o supere el cuádruple del monto de la Licitación Abreviada correspondiente al Organismo, se conferirá vista de las actuaciones a los oferentes con posterioridad al dictamen de la Comisión Asesora y antes de la adjudicación o rechazo de las ofertas, de acuerdo a lo estipulado en el artículo 67 del TOCAF.

20 ADJUDICACIÓN

20.1 La Administración podrá rechazar todas las ofertas si fueren manifiestamente inconvenientes, declarar desierta la licitación, así como aumentar o disminuir el contrato, de acuerdo a lo establecido en el art. 74 del TOCAF.

20.2 De acuerdo a la normativa vigente, la Administración está facultada para:

20.2.1 No adjudicar algún rubro de la planilla del rubrado.

20.2.2 Dividir la adjudicación, por razones fundadas entre varios oferentes.

20.3 No se reconocerán, pagarán o reintegrarán conceptos de gastos del adjudicatario no cotizados por éste como parte de la oferta, o reconocidos expresamente en el presente pliego, o



los contratos que se firmaren con el adjudicatario.

21 NOTIFICACIÓN

21.1 Dictada la resolución de adjudicación y una vez producida la intervención de legalidad del Tribunal de Cuentas de la República, la DGES publicará la Resolución de Adjudicación en la web de compras estatales www.comprasestatales.gub.uy, siendo de responsabilidad de los oferentes la consulta permanente a dicha página para estar actualizados del proceso del llamado. No obstante, lo precedentemente expuesto, **el Organismo notificará a cada uno de los oferentes mediante correo electrónico registrado en RUPE (Capítulo IV del Anexo de la Ordenanza 10)**. Será responsabilidad del oferente mantener actualizada y vigente la información personal en el Registro, de acuerdo al Art. 14 del Decreto 155/013.

21.2 Los plazos para impugnar el acto administrativo, de acuerdo a la Ordenanza N°10 de la ANEP, comenzarán a correr a partir del día siguiente al de la notificación.

22 PERFECCIONAMIENTO DEL CONTRATO

El contrato se materializará con la respectiva Acta de Inicio/Orden de compra, previo cumplimiento de lo dispuesto en el Art. 211 lit. B) de la Constitución y de los tiempos legales para presentar procedimientos recursivos por parte de los oferentes.

23 CAMBIO DE DOMICILIO

En el caso de que la firma adjudicataria cambie el domicilio constituido, deberá informar en forma escrita el nuevo domicilio, con firma notarialmente certificada, y tendrá efecto a partir del día hábil inmediato siguiente.

24 FORMA DE PAGO

24.1 El plazo para el pago de las facturas es de 45 días contados a partir del día hábil siguiente de **presentada la facturas ante el Departamento de Infraestructura Edilicia** de la DGES, que las conformará, presentándola luego en División Hacienda. En dicha factura deberá detallarse, procedimiento al que corresponde, monto total discriminando monto por concepto de impuesto.

24.2 El pago se efectuará a los 45 días de presentada la factura, por medio del SIIF, a través de la Tesorería General de la Nación.

24.3 En el caso de pago fuera de fecha, se podrá fijar una tasa de interés que no podrá superar la que rija para los recargos por financiación que cobra la DGI (Art. 11 del Decreto 342/999 del 26/10/1999). En caso de que el oferente no proponga el cobro de intereses por este concepto, el Organismo no abonará recargo alguno por eventuales pagos fuera de plazo.

25 CESIONES DE CRÉDITO

Respecto de eventuales cesiones de crédito que realice la/s empresa/s adjudicada/s, estas deberán presentarse directamente en División Hacienda de La DGES, sito en Rincón 660. Asimismo,



quedara prohibida la realización de cesiones de crédito futuros, so pena de rescisión de contrato y/o cobro de multas.

No se aceptarán cesiones de crédito futuros ni de facturas que no estén debidamente conformadas.

Una vez que un crédito fue cedido no se aceptaran notas de crédito o cambios de facturas del mismo.

Estando las facturas priorizadas en el SIIF, las mismas se considerarán pagadas, lo que será informado y notificado al cedente y cesionario en forma inmediata.

En las cesiones de crédito que se presenten, deberá incluir la siguiente cláusula: la A.N.E.P., se reserva la prioridad sobre la cesionaria de hacer efectivo el cobro de multas y realizar descuentos del monto de la cesión, ocasionados por incumplimientos de la empresa cedente de conformidad con el Reglamento de Cesiones de Crédito vigente en ANEP (Acta N° 2 Resol.N° 4 del 12 de enero de 2005 de CODICEN).

Cuando se configure una cesión de crédito, según los Artículos 1.737 y siguientes del Código Civil: a) la administración se reserva el derecho de oponer al cesionario todas las excepciones que se hubieran podido oponer al cedente, aun las meramente personales, y b) la existencia y cobro de los créditos dependerá y se podrá hacer efectiva en la forma y en la medida que sean exigibles según el Pliego y por el cumplimiento del servicio.

26 CESIÓN DE CONTRATO

El organismo no aceptara cesiones de contrato.

27 OBLIGACIONES Y RESPONSABILIDADES DEL CONTRATISTA

27.1 Es de exclusivo cargo del contratista todo riesgo o responsabilidad derivada del cumplimiento del contrato, ya sea como consecuencia de daños causados a terceros, a los edificios, a sus funcionarios, o a los bienes o efectos de unos y otros, en todos los casos en que se sufre o causare el daño durante la realización de los servicios contratados.

27.2 El Organismo podrá exigir, en cualquier momento, la presentación de la documentación que justifique el pago de los salarios y demás rubros de la relación laboral y especialmente de los aportes a los organismos de la seguridad social, atento a lo establecido en los Art. 1 al 4 de la Ley 18.098.

27.3 El o los adjudicatarios deberán comunicar al Organismo los datos personales de los trabajadores afectados – incluidos los que actúen como suplentes- a la prestación del servicio, actualizando durante la vigencia de la contratación el certificado del Banco de Seguros (Ley 16.074).

27.4 El adjudicatario deberá realizar con personal propio la totalidad de las tareas licitadas, con prohibición expresa de subarrendar algún servicio salvo razones de fuerza mayor o caso fortuito, conforme a lo establecido en el Código Civil.



27.5 Las exigencias establecidas precedentemente serán condición para el pago de los servicios.

28 SANCIONES POR INCUMPLIMIENTO.

28.1 La falta de cumplimiento de cualquiera de las obligaciones asumidas por los oferentes, adjudicatarios o contratistas, derivadas de su oferta, adjudicación o contrato, podrá dar mérito a que la Administración proponga o disponga, según el caso, la aplicación de las siguientes sanciones, no siendo las mismas excluyentes y pudiendo darse en forma conjunta (dos o más de ellas):

28.1.1 Apercibimiento.

28.1.2 Suspensión del Registro de Proveedores del Estado.

28.1.3 Eliminación del Registro de Proveedores del Estado.

28.1.4 Ejecución de la garantía de mantenimiento de oferta, si correspondiera.

28.1.5 Ejecución de la garantía de fiel cumplimiento del contrato.

28.1.6 Demanda por daños y perjuicios.

28.1.7 Publicación en prensa indicando el incumplimiento.

28.1.8 Multas: se graduarán de acuerdo a la magnitud del incumplimiento pudiendo las mismas llegar hasta el 20% del precio mensual facturado en el mes en el que se produjo el mismo. En el caso de que se apliquen multas, la DGES, queda facultado para retener el importe de las mismas de las sumas que tuviera que percibir el adjudicatario por concepto del contrato emergente del presente llamado o por cualquier otro contrato que mantenga con el organismo.

28.1.9 Será preceptiva la comunicación de la aplicación de sanciones, multas y rescisión contractual al Ministerio de Economía y Finanzas: Dirección General de Comercio, Dirección de Área de Defensa al Consumidor, Registro de Proveedores del Estado y a la empresa aseguradora, dentro del plazo de 5 días de verificada.

29 NORMAS QUE REGULAN EL PRESENTE LLAMADO

29.1 Texto Ordenado de Contabilidad y Administración Financiera del Estado (TOCAF) aprobado por el Decreto No150/2012, de 12 de mayo de 2012.

29.2 Ley No18.098 de 12 de enero de 2007, Ley No18.099 de 24 de enero de 2007 y Ley No18.251, de 6 de enero de 2008.

29.3 Decreto No155/013, de 21 de mayo de (Registro Único de Proveedores del Estado).

29.4 Decreto No371/010, de 14 de diciembre de 2010 (Subprograma de Contratación Pública para el desarrollo de las Micro, Pequeñas y Medianas Empresas).

29.5 Decreto No13/009, de 13 de enero 2009 de (Consideraciones de productos Nacionales).



29.6 Decreto No131/014, de 19 de mayo de 2014 Pliego Único de Bases y Condiciones Generales para Contratos de Suministros y Servicios No Personales.

29.7 Dto. N° 257/015, de 23 de setiembre de 2015 Pliego Único de Bases y Condiciones Generales para los contratos de obra pública.

29.8 Ordenanza N°10, Aprobada por Resolución N° 30 del Acta N° 81 de fecha 2 de diciembre de 2004 y Publicada en el Diario Oficial N° 26.748, el 17 de mayo 2005; modificada por Resolución N°5 del Acta N°39, de fecha 5 de junio de 2013 del Consejo Directivo Central y Publicada en el Diario Oficial N°28.734, del 12 de junio de 2013. Anexo I, Texto dado por Resolución N°2839/021, Acta N°37 de fecha 27 de octubre de 2021 (Circular N°81/2021).

29.9 Leyes, Decretos y Resoluciones vigentes en la materia, a la fecha de apertura de la presente licitación.

**ANEXO I****Formulario de Identificación del Oferente****Concurso de Precios N.º**

Razón Social: _____

RUT: _____

Teléfono: _____

Mail: _____

Domicilio notificación: _____

El/Los que suscribe/n _____ (nombre de quien firme y tenga poderes suficientes para representar a la empresa oferente acreditados en R.U.P.E.) en representación de _____ (nombre de la Empresa oferente) declara/n bajo juramento que la oferta ingresada en línea a través de sitio web www.comprasestatales.gub.uy vincula a la empresa en todos sus términos y que acepta sin condiciones las disposiciones del Pliego Particular de Condiciones del presente llamado, así como las restantes normas que rigen la contratación.

A su vez, la empresa oferente declara contar con capacidad para contratar con el Estado, no encontrándose en ninguna situación que expresamente le impida dicha contratación, conforme lo preceptuado por los artículos N°46 y N°72 del T.O.C.A.F., y restantes normas concordantes y complementarias.

FIRMA/S: _____

ACLARACIÓN DE FIRMAS: _____

**ANEXO II - Recomendaciones sobre la oferta en línea****Sr. Proveedor:**

A los efectos de poder realizar sus ofertas en línea en tiempo y forma aconsejamos tener en cuenta las siguientes recomendaciones:

1. Estar registrado en RUPE es un requisito excluyente para poder ofertar en línea. Si no lo está, recomendamos realizar el procedimiento de inscripción lo antes posible y como primer paso. Para más información de RUPE ver el siguiente link o comunicarse al (+598) 2604 5360 de lunes a domingo de 8:00 a 21:00 hs. [_____](#)
2. Debe tener contraseña para ingresar al sistema de ofertas en línea. Si no la posee, recomendamos obtenerla tan pronto decida participar en este proceso.

ATENCIÓN: la contraseña de acceso al sistema de oferta en línea no es la misma contraseña de acceso al RUPE. Se obtiene directamente del sistema y se recibe en el correo electrónico registrado en RUPE. **Recomendamos leer el manual y ver el video explicativo sobre el ingreso de ofertas en línea en link que se encuentra en el sitio web.**

3. Al ingresar la oferta económica en línea, deberá especificar el precio, moneda, impuesto, cantidad a ofertar y otra serie de atributos por cada ítem cotizado (presentación, color, etc.). Recomendamos analizar los ítems para los que va a ingresar cotización, para tener la certeza de contar con todos los datos disponibles.
4. En caso que sea necesario podrá ingresar información de carácter complementario, la que deberá ajustarse tanto al tamaño máximo por archivo (100 Mb) como a las extensiones habilitadas: txt, rtf, pdf, doc, docx, xls, xlsx, odt, ods, zip, rar y 7z. Tener en cuenta que en caso de haber discrepancia entre la oferta económica cargada en la línea de cotización del sitio web de Compras y Contrataciones Estatales, y la documentación cargada como archivo adjunto en dicho sitio, valdrá lo establecido en la línea de cotización. Si usted desea cotizar algún impuesto, o atributo que no se encuentra disponible en el sistema, deberá comunicarse con la sección Catálogo de ACCE al correo electrónico catalogo@acce.gub.uy para solicitar la inclusión y/o asesorarse acerca de la forma de proceder al respecto.
5. Recomendamos preparar los documentos que conformarán la oferta con tiempo. Es de suma importancia que separe la parte confidencial de la no confidencial. Tenga en cuenta que una clasificación incorrecta en este aspecto, podría implicar la descalificación de la oferta.

¹ Para poder ofertar es suficiente estar registrado en RUPE en estado EN INGRESO



6. Ingresar su cotización lo antes posible para tener la seguridad de que todo funcionó correctamente. De hacerlo a último momento pueden ocurrir imprevistos, como fallos en la conexión a Internet, caída de servidores, sistemas lentos por la gran cantidad de personas accediendo a lo mismo, etc., que no se podrán solucionar instantáneamente.
7. Tener presente que en caso de producirse problemas de funcionamiento en el sistema que impidan el ingreso de las ofertas al mismo durante las 24 horas corridas previas a la apertura, éste reprogramará una nueva fecha de apertura a fin de asegurar el plazo requerido para dicho ingreso². Esta nueva fecha será publicada en el sitio web de Compras y Contrataciones Estatales.

De no haber sido posible el ingreso de la oferta en el plazo establecido en la convocatoria debido a problemas de funcionamiento del sistema, el proveedor podrá presentar el reclamo con la debida probanza ante el organismo contratante. Este último deberá presentar los recaudos correspondientes ante la Agencia de Compras y Contrataciones del Estado a efectos de su análisis. En caso de constatarse la existencia de un problema que efectivamente imposibilitó el ingreso de ofertas, el organismo contratante procederá a la anulación del procedimiento de acuerdo a lo dispuesto en el tercer inciso del artículo 13 del Decreto N° 142/018 y conforme al artículo 68 del TOCAF.

8. Hasta la hora señalada para la apertura usted podrá ver, modificar y hasta eliminar su oferta.

A la hora establecida para la apertura usted ya no podrá modificar ni eliminar los datos y documentos ingresados al sistema. La oferta económica y los documentos no confidenciales quedarán disponibles para la Administración, el Tribunal de Cuentas y los restantes oferentes. Los documentos confidenciales solo quedarán disponibles para la Administración y el Tribunal de Cuentas.

9. Por dudas o consultas sobre la oferta en línea, podrá comunicarse con Atención a Usuarios de ACCE al (+598) 2604 5360 de lunes a domingos 8 a 21 hs, o a través del correo compras@acce.gub.uy.

² Salvo el caso dispuesto en el artículo 14 del Decreto N° 142/018 referido a “interrupciones debidas a cortes programados y/o de pequeña duración ocurridos fuera del horario de 09:00 a 17:00 horas de los días hábiles”

MEMORIA CONSTRUCTIVA PARTICULAR

OBRA: **Mantenimiento mesadas y sustitución campana en Laboratorio de Química**

UBICACIÓN: Bacigalupi 2244

DEPARTAMENTO: MONTEVIDEO.

DESTINO: LICEO N°2 "Héctor Miranda" - Montevideo

FECHA: Octubre 2023

DEPARTAMENTO DE INFRAESTRUCTURA DEL CES.

OBJETO DEL LLAMADO

Las obras comprenden trabajos de acondicionamiento de las mesadas de laboratorio de química, y la sustitución de campana de gases, en el Liceo N° 2 - "Héctor Miranda" de Montevideo.

ALCANCE DE LOS TRABAJOS A EJECUTAR

El Contratista General, realizará la totalidad de los trabajos, y será responsable de los mismos, ya sea realizados en forma directa, o por subcontratos bajo su responsabilidad.

Las obras comprenden el suministro de la mano de obra, materiales y equipo necesario para completar todos los trabajos indicados en esta Memoria, y planos adjuntos.

Estarán incluidos también, todos los trabajos que, sin estar expresamente indicados, sean de rigor para una correcta terminación y una construcción esmerada.

Las obras se realizarán, de acuerdo a la esta Memoria Constructiva Particular, y la Memoria Constructiva General del MTOP.

El oferente deberá realizar una visita al lugar, a fin de compenetrarse con los detalles de éste trabajo en particular. Se publicará en sitio web del llamado, fecha y hora de visita a realizarse. Se deberá presentar constancia de visita.

TRABAJOS A REALIZAR

Deberá cotizarse:

- **Retiro de azulejos de mesada, piletas existentes, campana de gases.**
- **Suministro y colocación de mesadas y piletas.**
- **Suministro y colocación de campana de gases y extractor.**

PROCEDIMIENTOS A SEGUIR:

Se indica en planta, el sector a intervenir.

Se deberá proceder al retiro de los azulejos, actual terminación existente en las mesadas del laboratorio a intervenir.

La tarea se realizará con precaución dado que en los paños verticales, se mantiene el revestimiento de azulejos existente. Se revisará y se recolocará piezas flojas, en caso de corresponder.

Suministro y colocación de mesadas y piletas.

Una vez retirado el revestimiento, y las piletas, se preparará la superficie para la colocación de mesadas, según lo indicado en gráficos.

Se colocará mesadas en granito tipo gris mara o similar, espesor 2cms., terminación cantos pulidos en uniones entre piezas de granito, y terminación en medio bastón hacia los lados perimetrales, bordes de mesada.

En los casos de mesada en perímetro del local, se colocará de preferencia embutida en pared de fondo.

Los bordes de mesada, se colocarán con zócalo de igual material, a modo de frente del ancho de la albañilería existente, sobre mueble bajo mesada existente.

Las piletas a colocar serán de embutir en losa sanitaria, del tipo modelo Bacha CUADRA marca Ferrum, color blanco, o similar calidad y dimensiones.

No se tiene previsto realizar modificación en la instalación sanitaria, no obstante, se deberán realizar los acondicionamientos necesarios y las modificaciones pertinentes, para la conexión de los desagües de las piletas, con la instalación existente.

Para la colocación de las mesadas, se deberá considerar las instalaciones existentes, y se deberán extremar las precauciones para no dañar las mismas.

Se relevarán en sitio, y se rectificarán dimensiones para la realización de los calados o cortes necesarios en las mesadas.

Suministro y colocación de campana de gases y extractor.

Se deberá proceder al retiro de la campana de hierro existente, así como del extractor. En sector de la campana a colocar, se sustituirá el revestimiento de pared, por baldosa cerámica color blanca, de dimensiones 30x30 o similar, terminación brillo. Serán previamente aprobadas por la supervisión de obra.

Se colocará campana realizada en perfilería de aluminio y vidrio, según las planillas adjuntas. Será colocada sobre la mesada en granito a colocar.

En sector donde se ubica el extractor existente, se deberá sustituir la chapa donde se encuentra instalado el equipo, por paño en chapa de aluminio. Las dimensiones se verificarán una vez realizado el retiro.

Se deberá cotizar el suministro e instalación de extractor de turbina, del tipo, Serie CK Gama Metal ECO 500, de la marca Soler&Palau, similar o superior prestaciones y calidad.

Se deberá realizar a nuevo la instalación eléctrica de conexión del extractor.

GENERALIDADES:

- Barreras, protecciones y vallados.

Se deberá delimitar la obra, que impida el pasaje de personas no autorizadas.

- Limpieza de Obra:

La obra deberá conservarse siempre limpia durante su ejecución.

Se deberán adoptar todas las medidas posibles, para evitar afectar otras zonas del liceo, con polvillo, escombros o suciedad.

Al final de cada jornada el contratista deberá juntar restos, desechos de materiales sueltos y retirarlos del local.

Se buscará la forma de retiro de los materiales, que optimice el recorrido, evitando la circulación de escombros, por las áreas del hall de la institución.

Luego de finalizados los trabajos se deberá realizar la limpieza de obra, retirando del predio del Liceo los materiales extraídos.

No se recibirá, ni podrá considerarse cumplido el contrato, si la limpieza no se hubiera ejecutado en perfectas condiciones y a satisfacción de la Supervisión de Obra.

- Personal de Obra

La empresa deberá presentar representante técnico responsable, que será el interlocutor con la Supervisión de Obra.

Deberá haber permanentemente un capataz o encargado, interiorizado en la totalidad de los procedimientos a realizar, quién recibirá y hará cumplir de inmediato o en el momento fijado, las ordenes de la Supervisión de Obra.

Para el desarrollo de los trabajos se empleará en todos los casos mano de obra capacitada, la que actuará bajo las órdenes del capataz.

La Supervisión de Obra podrá ordenar el retiro de cualquier operario cuyo trabajo y/o comportamiento no considere satisfactorio.

Los contratistas deberán tener especial cuidado respecto a los ruidos generados, gritos, música, y el comportamiento del personal dentro de la institución. No se tolerarán molestias a los funcionarios o al alumnado.

Requisitos legales que deberá presentar y mantener en obra:

- Listado de personal con nombre, documento de identidad, y categoría de los operarios que comenzarán a trabajar, con 24 hrs de entelación.
- Fotocopia de carné de salud del personal afectado a la obra.
- Documentación de inscripción en BPS – MTSS – Trazabilidad.
- Estudio y Plan de Seguridad e Higiene
- Libro de Obra
- En caso de andamios o excavaciones, los documentos correspondientes, sobre procedimientos o trabajos especiales. Así como, en caso de demoliciones, el Plan correspondiente con firma técnica.
- El personal deberá contar y usar permanentemente en obra, los equipos de protección personal de uso obligatorio y los establecidos en el Plan, según identificación de riesgos.
- El personal deberá estar claramente identificable, contando en su indumentaria de trabajo, con el logo de la empresa.

- Seguridad:

Se han de cumplir las normas y disposiciones contenidas en la ley de Prevención de Accidentes de Trabajo y su reglamentación, las leyes del Banco de Seguros del Estado, las Ordenanzas Municipales, y los reglamentos del Ministerio de Trabajo y Seguridad Social.

Toda observación que la Supervisión de Obra realice sobre el tema de seguridad, así como de la construcción de los andamios, si los hubiera, su disposición, refuerzo o cambio de piezas, distribución de cargas, etc., será cumplida de inmediato.

-Instalaciones provisionales:

El contratista deberá proveer a sus operarios de todos los servicios e instalaciones provisionales del obrador, que se encuentran vigentes en los reglamentos correspondientes. El personal asignado a estos trabajos no podrá hacer uso de los servicios del liceo. Se tratará de procurar la menor de las interferencias, con el desarrollo de las actividades en el Centro de Estudios.

Conexión y consumo de agua y energía eléctrica para la obra:

La conexión al suministro existente del centro, se realizará de manera provisional y considerando no interferir en las actividades habituales del mismo, respetando la reglamentación vigente y normas de seguridad que los organismos estatales establezcan.

Una vez concluida la obra, se deberá realizar la correspondiente desconexión, dejando la instalación tal como se la encontró en el inicio de obra y en perfecto estado de funcionamiento.

Montevideo, Octubre de 2023.

Depto. de Infraestructura de la D.G.E.S.

LICEO N° 2 – MONTEVIDEO

RESUMEN GENERAL

OCTUBRE 2023.-

PRESUPUESTO

RESUMEN

- A OBRA EDILICIA
B GASTOS GENERALES TOTALES

OBRA PREVISTA	PESOS URUGUAYOS	
MONTO IMPREVISTOS (10 % OBRA PREVISTA)	PESOS URUGUAYOS	
SUB TOTAL OBRA	PESOS URUGUAYOS	
I. V. A. (22%) OBRA PREVISTA	PESOS URUGUAYOS	
I. V. A. (22%) IMPREVISTOS	PESOS URUGUAYOS	
SUB TOTAL I V A	PESOS URUGUAYOS	
OBRA PREVISTA CON IVA (SIN LEYES SOCIALES)	PESOS URUGUAYOS	
IMPREVISTO CON IVA (SIN LEYES SOCIALES)	PESOS URUGUAYOS	
SUB TOTAL OBRA CON IVA (SIN LEYES SOCIALES)	PESOS URUGUAYOS	
MONTO IMPONIBLE OBRA PREVISTA	PESOS URUGUAYOS	
MONTO IMPONIBLE IMPREVISTOS (50% IMPREVISTO)	PESOS URUGUAYOS	
LEYES SOCIALES OBRA PREVISTA (65,8% DEL MI)	PESOS URUGUAYOS	
LEYES SOCIALES IMPREVISTOS (65,8% DEL MI)	PESOS URUGUAYOS	
SUB TOTAL LEYES SOCIALES (OBRA PREVISTA + IMPREVISTOS)	PESOS URUGUAYOS	

TOTAL GENERAL OBRA (inc. IVA y LEYES SOCIALES)

PESOS URUGUAYOS

Plazo de Ejecución de la Obra:

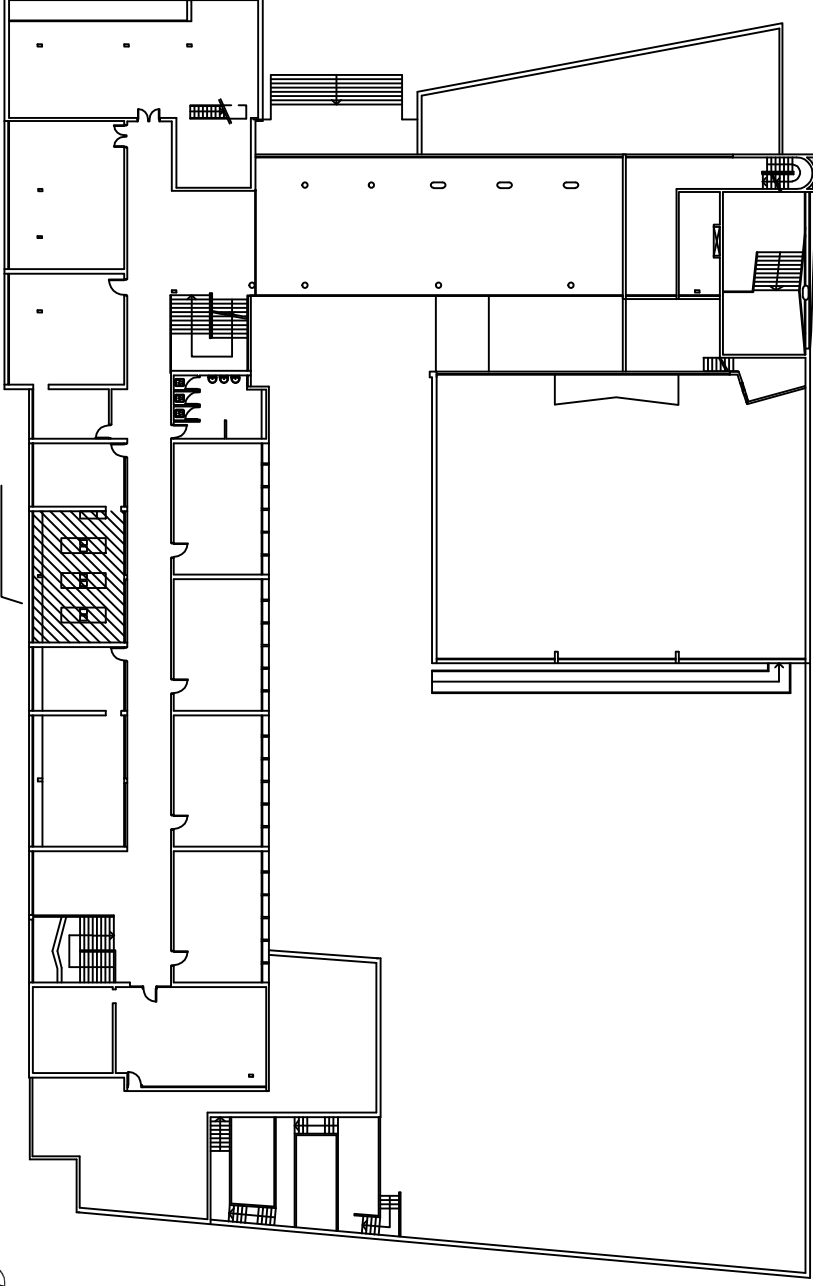
30 días calendario

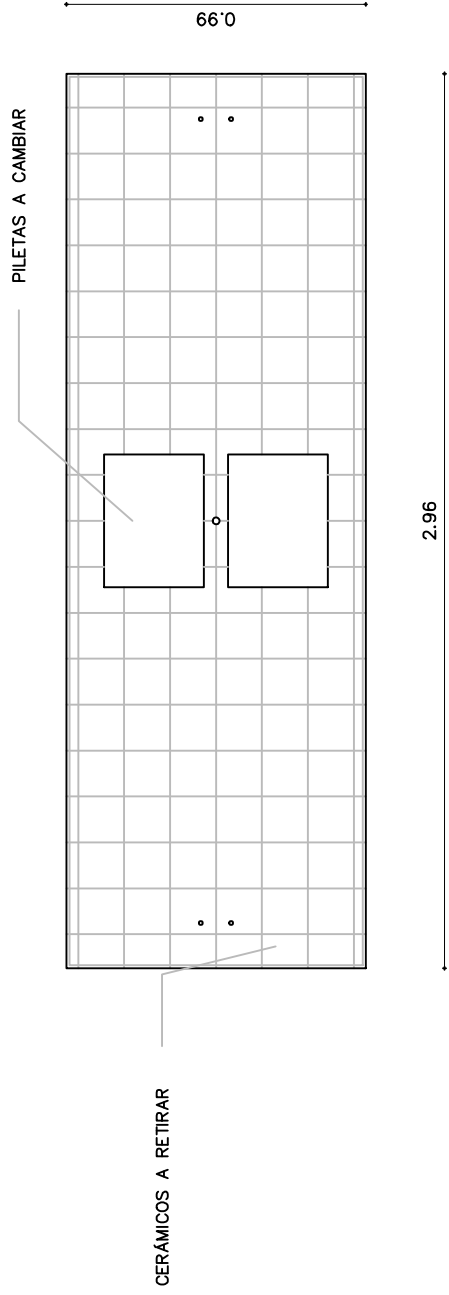
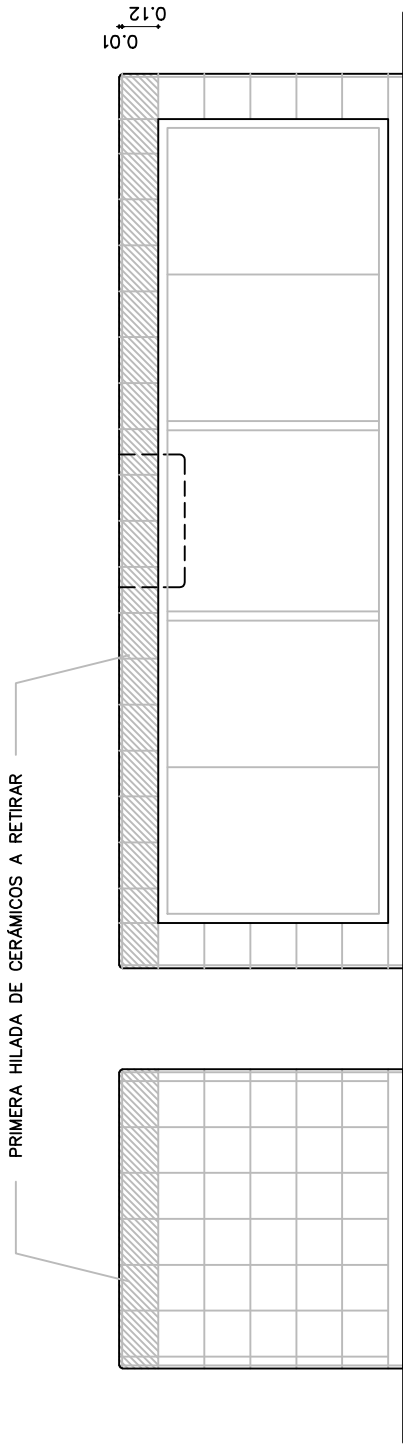
sustitución mesadas y campana en laboratorio de química RUBRADO

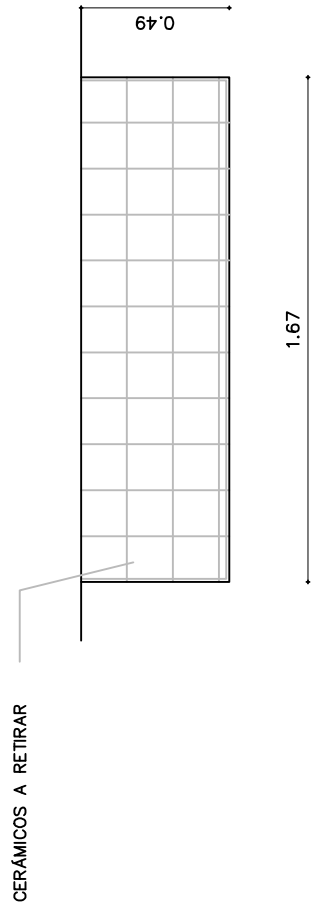
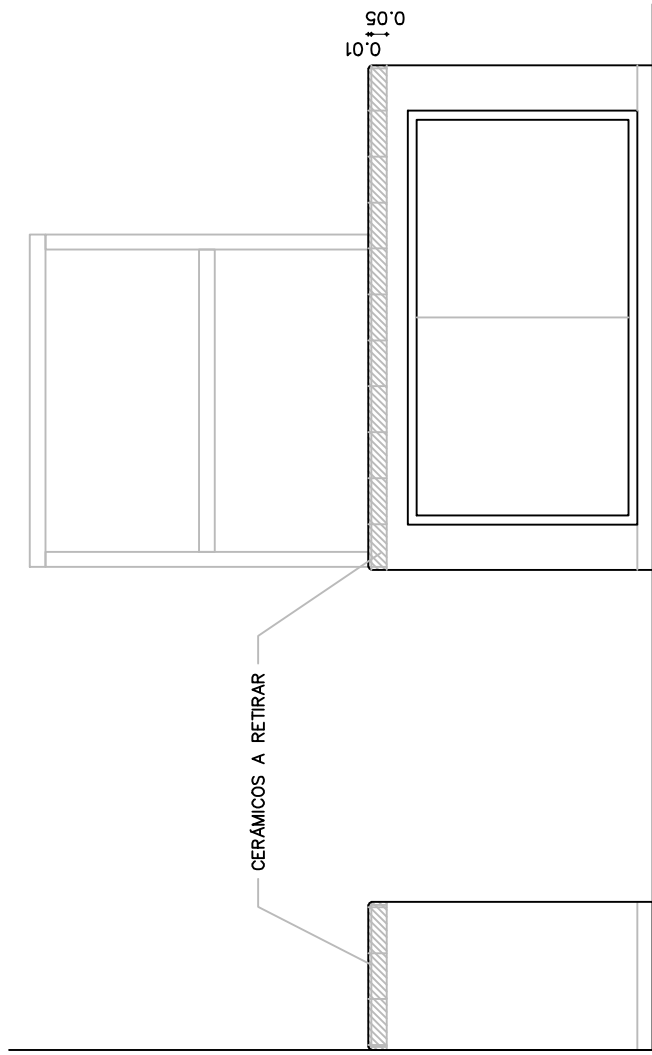
RUBRO	UN	CANT.	PRECIO UNITARIO PESOS URUG.	SUBRUBRO Pesos uruguayos	PRECIO RUBRO Pesos uruguayos
A OBRAS					
1,00 IMPLANTACION Y REPLANTEO					
1.01 Implantación, servicios	GL				0,00
1.02 Equipamiento de seguridad	GL				
1.03 Herramientas y Equipos	GL				
2,00 MESADAS - REVESTIMIENTOS					
2.01 Picado y retiros	GL				0,00
2.02 Suministro y colocación de mesadas en granito gris mara esp. 2 cms.	M2				
2.03 Terminación pulido-medio bastón- zócalo frontal	GL				
2.04 Revestimiento pared fondo de campana de gases con cerámica blanca 30x30	M2				
2.05 Piletas en losa blanca y conexión sanitaria	U				
2.06 Terminaciones y juntas	GL				
3,00 CAMPANA DE GASES – EXTRACTOR					
3.01 Retiro campana y extractor existente	GL				0,00
3.02 Suministro y colocación campana en aluminio según planilla	U				
3.03 Suministro colocación y conexión extractor	U				
4,00 Limpieza de obra					
4.01 Fletes y volquetas	GL				0,00
4.02 Limpieza de obra	GL				
SUBTOTAL OBRAS Liceo N°2 Montevideo					
					0,00



SECTOR A INTERVENIR







DGES

Dirección General de Educación Secundaria

DEPARTAMENTO DE INFRAESTRUCTURA

OBRA
MVD - MVD - L02

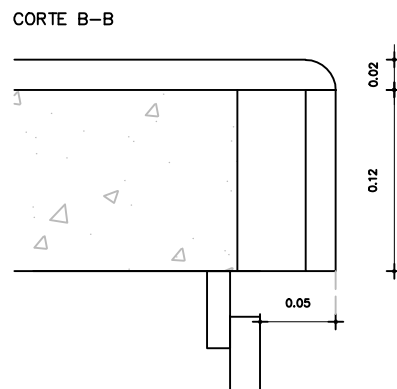
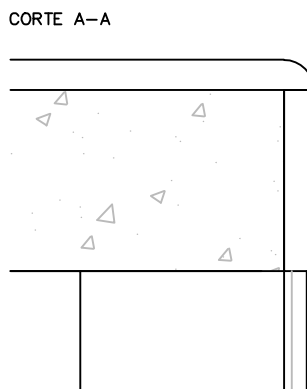
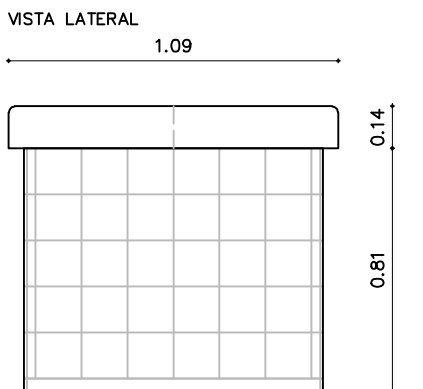
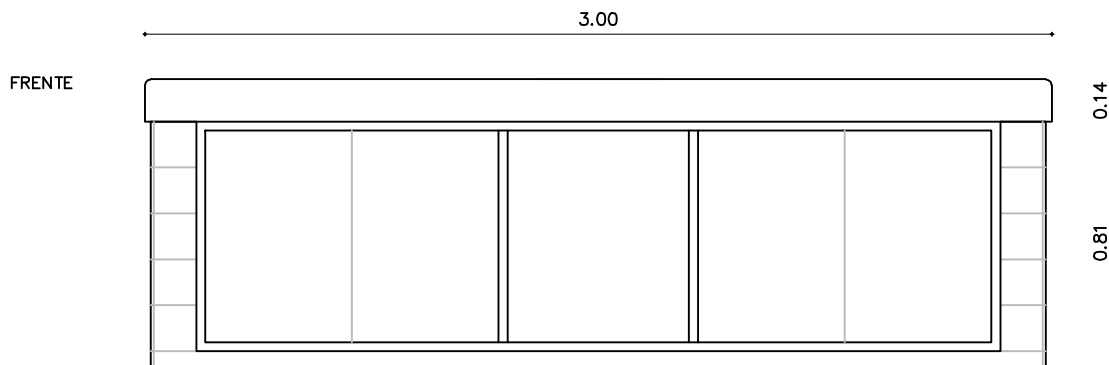
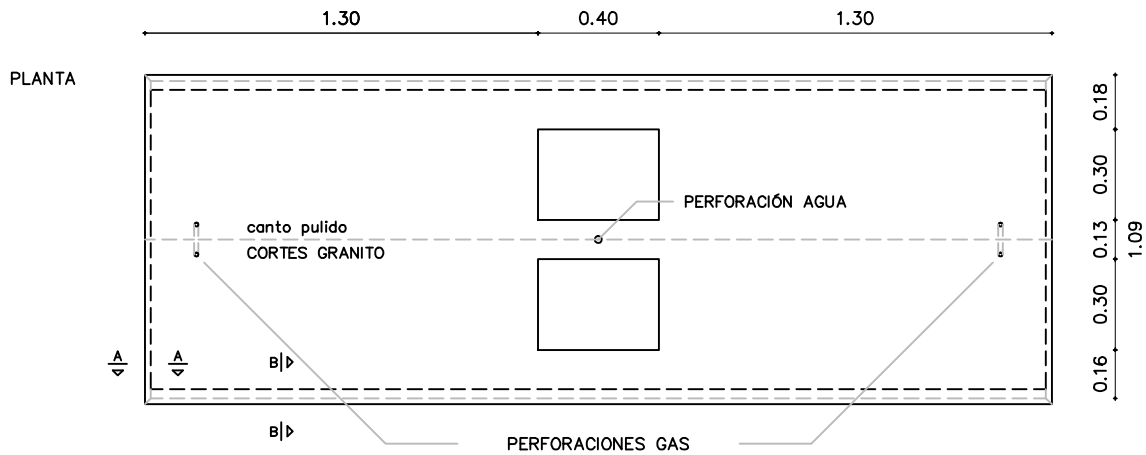
LICEO N°2 DE MONTEVIDEO "HÉCTOR MIRANDA"
LABORATORIO DE QUÍMICA

FECHA
OCTUBRE 2023

ANEXO
A

HOJA
1

ESCALA
1:25 - 1:5



MESADAS

NOTA

TODAS LAS MEDIDAS SE VERIFICARAN EN OBRA.

TIPO	P1	CANTIDAD	3	UBICACION	LABORATORIO DE QUÍMICA
------	----	----------	---	-----------	------------------------

MESADA	MESADA	MAT.	GRANITO GRIS MARA PULIDO	TERM. PULIDO CON CANTOS EN MEDIO BASTÓN
		ESPESOR	20mm	
	ZÓCALO	MAT.	GRANITO GRIS MARA PULIDO	TERM. PULIDO CON CANTOS MUERTOS
		ESPESOR	20mm	ALTURA 12cm

OBSERVACIONES: LAS MESADAS SE DEBERÁN INSTALAR CONSIDERANDO NO DESINSTALAR LAS CAÑERÍAS DE AGUA Y GAS
LAS MESADAS VOLARÁN SOLO HACIA LOS LADOS LARGOS (FRENTE)

DGES

Dirección General de Educación Secundaria

DEPARTAMENTO DE INFRAESTRUCTURA

OBRA
MVD - MVD - L02

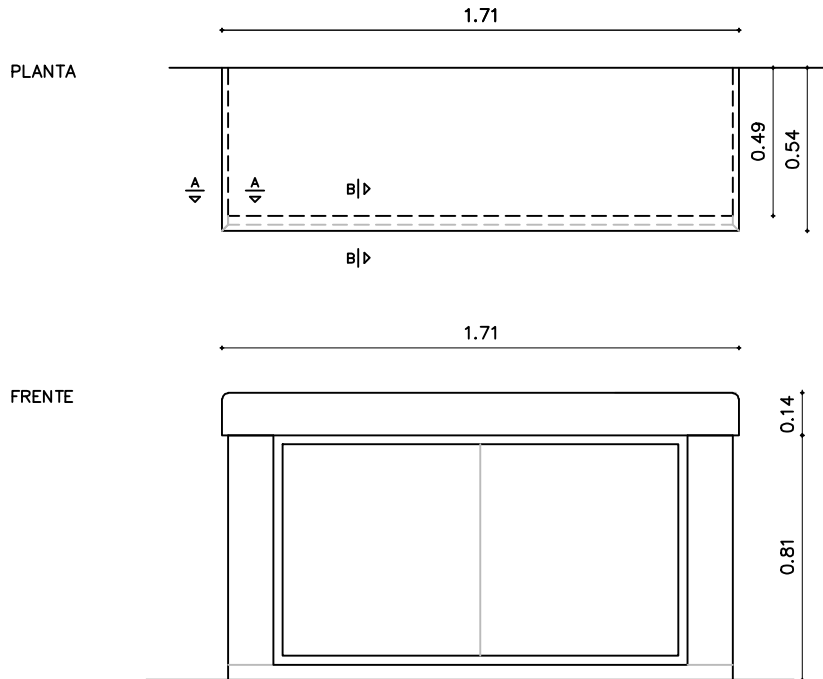
LICEO N°2 DE MONTEVIDEO "HÉCTOR MIRANDA"
LABORATORIO DE QUÍMICA

FECHA
OCTUBRE 2023

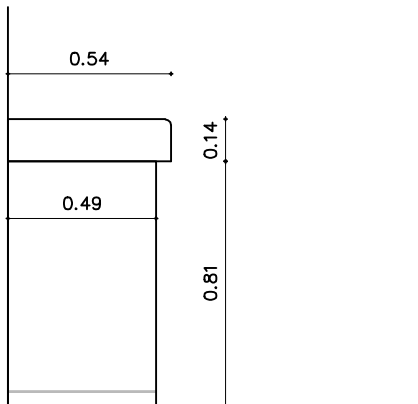
ANEXO
A

HOJA
2

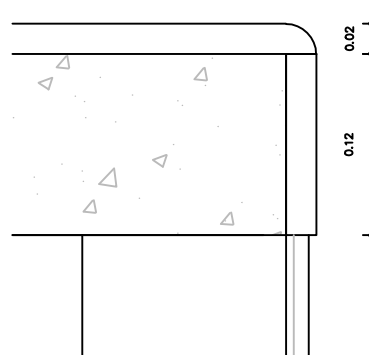
ESCALA
1:25 - 1:5



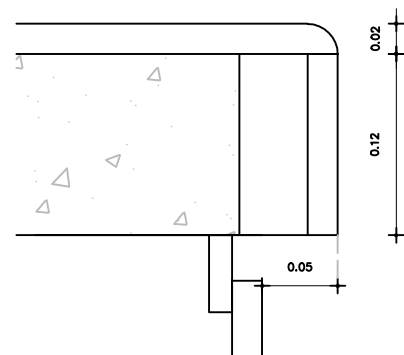
VISTA LATERAL



CORTE A-A



CORTE B-B



MESADAS

NOTA

TODAS LAS MEDIDAS SE VERIFICARAN EN OBRA.

TIPO	P2	CANTIDAD	1	UBICACION	LABORATORIO DE QUÍMICA
------	----	----------	---	-----------	------------------------

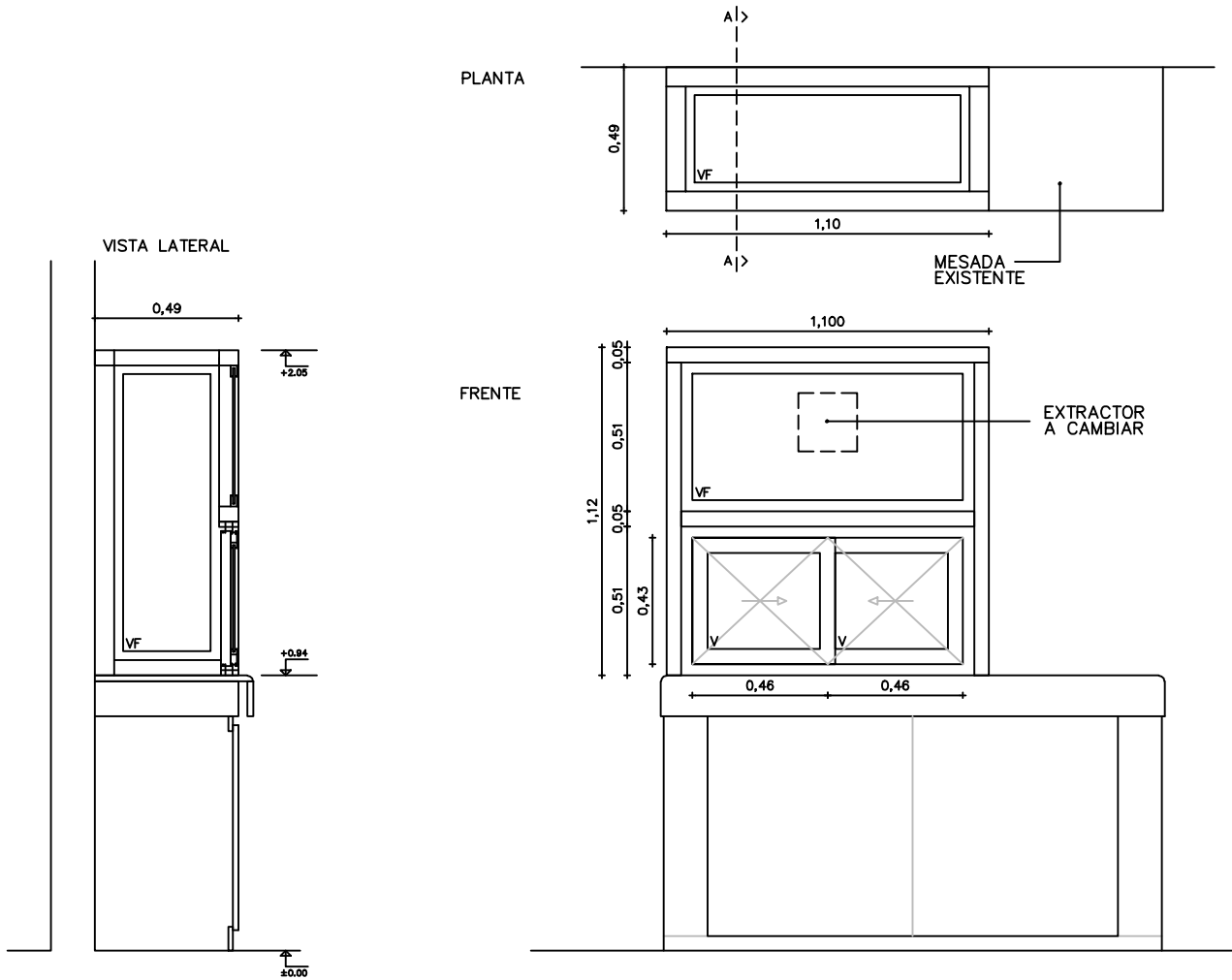
MESADA	MESADA	MAT.	GRANITO GRIS MARA PULIDO	TERM. PULIDO CON CANTOS EN MEDIO BASTÓN
		ESPESOR	20mm	
	ZOCALO	MAT.	GRANITO GRIS MARA PULIDO	TERM. PULIDO CON CANTOS MUERTOS
		ESPESOR	20mm	ALTURA 12cm

OBSERVACIONES: LA MESADA VOLARÁ SOLO HACIA EL FRENTE

DGES

Dirección General de Educación Secundaria

DEPARTAMENTO DE INFRAESTRUCTURA

OBRA
MVD - MVD - L02LICEO N°2 DE MONTEVIDEO "HÉCTOR MIRANDA"
LABORATORIO DE QUÍMICAFECHA
OCTUBRE 2023ANEXO
BHOJA
1ESCALA
1:25

- . TODAS LAS MEDIDAS SE VERIFICARAN EN OBRA.
- . Todas las aberturas se dibujan vistas desde el exterior.

CAMPANA DE GASES

TIPO	1	CANTIDAD	1	UBICACION	LABORATORIO DE QUÍMICA
-------------	----------	-----------------	----------	------------------	------------------------

ESTRUCTURA	ANCLAJE A MAMPOSTERIA C/ GRAPAS DE AMURE
	MATERIAL TUBULARES DE ALUMINIO SECCION 50 x 70mm

COMPONENTES	CERRAMIENTO HORIZONTAL	MARCO	PERFIL DE ALUMINIO PARA VIDRIO FIJO	
		PANEL	VIDRIO FIJO TRANSPARENTE	SECCION 6mm
	CERRAMIENTO LATRERAL	MARCO	PERFIL DE ALUMINIO PARA VIDRIO FIJO	
		PANEL	VIDRIO FIJO TRANSPARENTE	SECCION 6mm
	CERRAMIENTO FRONTAL	MARCO	PERFIL P/ VENTANA CORREDIZA	
		HOJA	PERFILES P/CORREDIZA C/ VIDRIO TRANSPARENTE	SECCION 6mm
		MARCO	PERFIL DE ALUMINIO PARA VIDRIO FIJO	
ACCESORIOS		CONJUNTO DE RODAMIENTOS, FELPILLAS, TOPES Y BURLETES ACORDES A LA SERIE		
		CIERRE LARA		

TERMINACION	ALUMINIO ANODIZADO
OBSERVACIONES	LAS UNIONES C/ LA MAMPOSTERÍA Y MESADA SE SELLARÁN C/ SILICONA NEUTRA
	SE CAMBIARÁ EL EXTRACTOR Y LA CHAPA METÁLICA DE FIJACIÓN