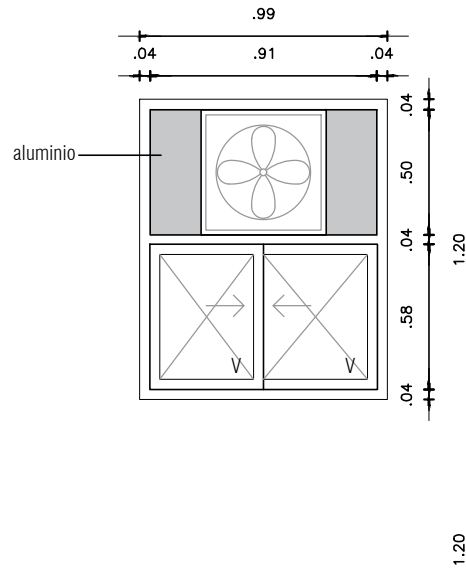




ESTABLECIMIENTO: HOSPITAL SALTO	OBRA: ANATOMIA PATOLOGICA	AI 01
CANTIDAD: 2	FECHA: ENERO 2022	



N.P.T.I.

TIPO		PUERTA /SERIE GALA		MOVIMIENTO		BATIENTE/FIJO	
UBICACION		SALA DE ESPERA					
PREMARCO		MARCO GUIA (SIN ANODIZAR) :				TAPAJUNTA :	
P E R F I L E S	M A R C O	HOR. INFERIOR	—		D E M O V. D E C I E R R E D E M A N I O B R A	BISAGRAS 3 ALAS	3
		HOR. SUPERIOR	SISTEMA PROBBA				
		LATERALES	SISTEMA PROBBA				
		DIVISOR HOR.	—				
		DIVISOR VERT.	—				
		PORTACONTR.	—				
		CONTRAVIDRIOS	—				
		ELEM. ARMADO	—				
		CONECTOR HOR.	—				
	CONECTOR VERT.	—					
	H O J A	HOR. INFERIOR	—		A C C E S O R I O S O T R O S	CALCE APOYO VIDRIO	
		HOR. SUPERIOR	SISTEMA PROBBA			PASADOR VERTICAL SUP./INF. AGX6204	
		LATERALES	SISTEMA PROBBA				
		ENGANCHE	INTERIOR: —	EXTERIOR: —		BURLETE HERMETICIDAD (PC)	
		COMPLEMENTO	—			BURLETE VIDRIO CUÑA HUECO	
		DIVISOR HOR.	SISTEMA PROBBA			BURLETE VIDRIO ENHEBRAR FELIPILLA 5x10mm	
		DIVISOR VERT.	—				
		CONTRAVIDRIO	SISTEMA PROBBA				
ELEM. ARMADO		—					
OTROS	PANEL INF. CON TABLILLA HORIZONTAL 1213						
TERMINACIONES		ANODIZADO CLASE 13 e=11 A 15 MICRAS CAPA ANODICA					
VIDRIOS		ESPESOR: 6mm		TIPO: TRANSPARENTE			
		COLOCACION: CON CONTRAVIDRIO					
OBSERVACIONES		MOSQUITERO					
		REFORZAR SECTOR DE INSTALACIÓN DE EXTRACTOR					

Las medidas se verificarán en obra.