
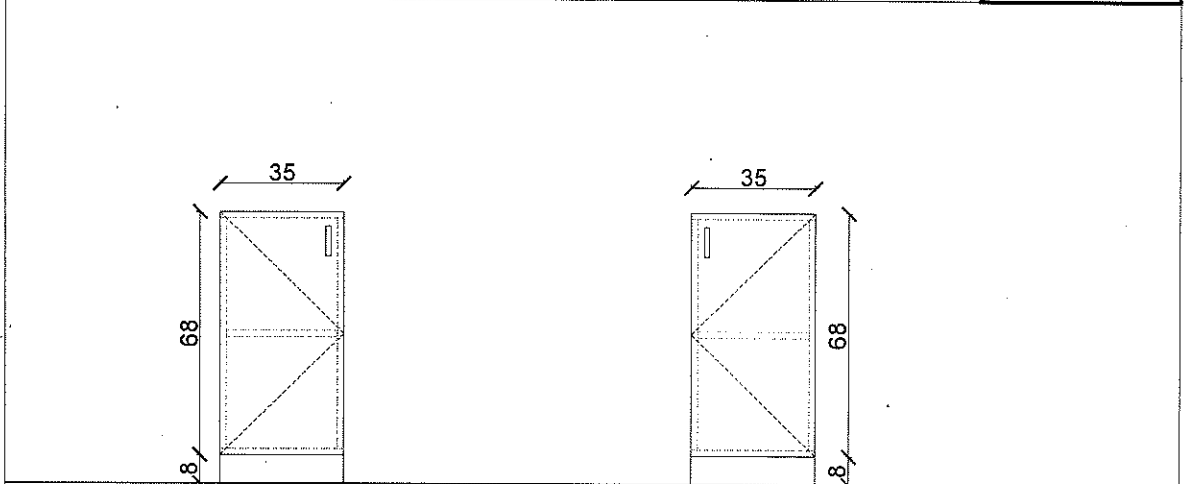
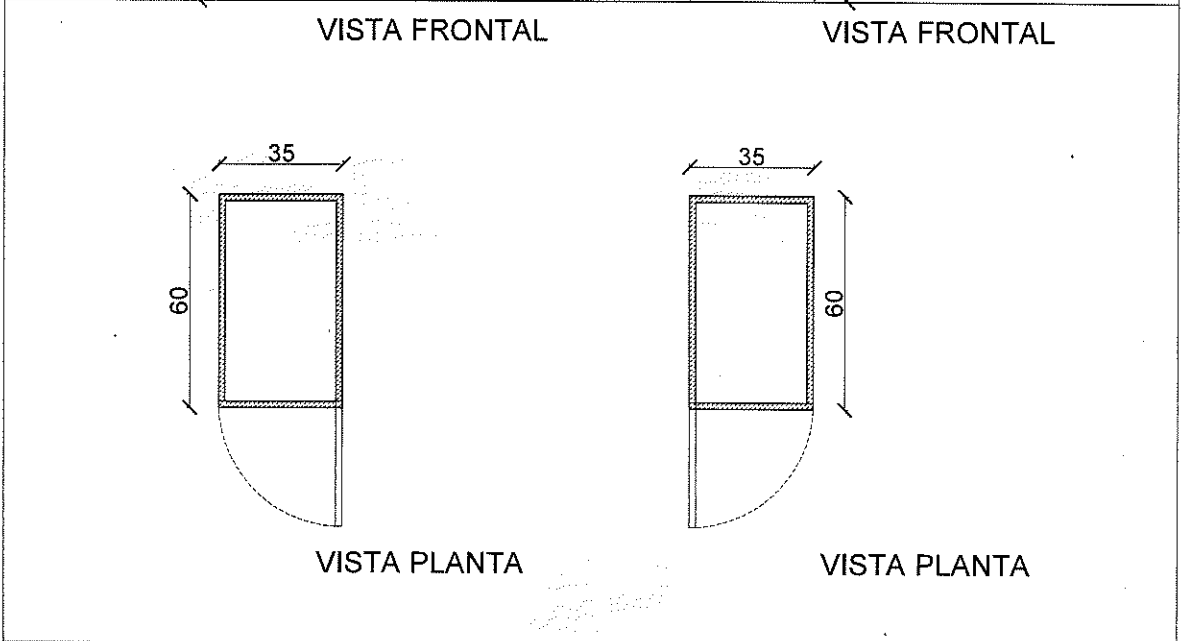


<b>PLANILLA CARPINTERÍA</b>	PROYECTO: NOTARIAL - JURIDICA	 MINISTERIO DE GANADERÍA AGRICULTURA Y PESCA	TIPO :
	DESTINO: NOTARIAL-DINARA		<b>C-01</b>
	<b>MGAP</b>		



VISTA FRONTAL

VISTA FRONTAL



VISTA PLANTA

VISTA PLANTA

<b>CANTIDAD:</b> 2	<b>UBICACIÓN:</b> OFICINA NOTARIAL, JURÍDICA - EDIFICIO DINARA PB
--------------------	---

<b>ESTRUCTURA INTERNA:</b>	<b>VERTICALES:</b>	MDP 18mm melamínico cerejeira	
	<b>ESTANTES:</b>	MDP 18mm melamínico cerejeira	
	<b>FONDOS:</b>	MPD 6mm melamínico cerejeira	
	<b>CANTOS:</b>	ABS	
<b>PUERTAS Y TAPAS:</b>	<b>MOVIMIENTO:</b>	BATIENTES	
	<b>MATERIAL:</b>	MDP 18mm	
	<b>TERMINACIÓN:</b>	melamínico cerejeira	
	<b>CANTOS:</b>	melamínico cerejeira	
<b>HERRAJES:</b>	<b>MOVIMIENTO:</b>	bisagras autoretén	<b>CANTIDAD:</b> 2 por puerta
	<b>MANIOBRA:</b>	tirador vertical	
	<b>CIERRE:</b>	llave de seguridad	
	<b>OTROS:</b>		

**DESCRIPCIÓN:**  
 Mueble en MDP de alta densidad encolado y tarugado. Estructura y puertas de 18mm con todos los accesorios correspondientes. Son dos (2) muebles de iguales dimensiones y características, excepto por la apertura de las puertas. Las dimensiones establecidas no podrán variar.

<b>OBSERVACIONES:</b> No se aceptarán puertas que no abran como se presenta en esta planilla. EN LA OFERTA SE DEBERÁ DESCRIBIR LAS CARACTERÍSTICAS DEL PRODUCTO	<b>ESCALA:</b> 1:20	<b>FECHA:</b> 22/05/2019
	<b>EQUIPO TÉCNICO:</b> ARQ. XIMENA ECHAVARRÍA	
	<b>ENCARGADA UNIDAD:</b> ARQ. VIVIANA CAL	