

AREA PROGRAMAS HABITACIONALES
DEPARTAMENTO DE PROGRAMAS SOBRE STOCK

PLIEGO DE CONDICIONES PARA EL LLAMADO A EMPRESAS CON EL OBJETO DE REFACCION DE INMUEBLES

La **AGENCIA NACIONAL DE VIVIENDA** (en adelante "ANV") invita a empresas constructoras para la refacción de inmuebles a cargo de los fideicomisos correspondientes.

El presente llamado se enmarca en lo dispuesto en el **Reglamento de Procedimientos de Contratación de Obras, Refacciones y Servicios Conexos** aprobado por Directorio el 15 de marzo de 2013 RD n° 0133/13 para los Inmuebles Administrados por la Agencia Nacional de Vivienda (en adelante "Reglamento"). Las condiciones de presentación de los Proveedores y su proceso de selección aplicable en el llamado es el establecido en los artículos 3 al 11 de la Sección III Del Registro de Proveedores de Obras de Refacción y Selección de Proveedores del Reglamento.

OBJETO DEL LLAMADO:

Efectuar las refacciones a los inmuebles que se detallan y de acuerdo a la descripción de obras por rubro en cada caso. Art 1.4 literal a)

IDENTIFICACION DEL INMUEBLE Y DESCRIPCION DE OBRAS A REALIZAR POR RUBRO:

Se trata de la Reparación, según Memoria incluida en este Pliego, de la siguiente unidad:

ID	Localidad	CH	Padrón	Block	Unidad	Fidei comiso	Nº Expediente
117874	Montevideo	CH 38	411115	K	001	5	2022-68-1-007900

FECHA Y HORA DE LA VISITA:

La visita al inmueble se realizará el día:

Día:	20/1/2023
Hora:	10:00
Lugar:	Cotopaxi 109 esq. J Rosas – CH 38 –K-001

Pudiendo la ANV reiterar visitas y modificar su fecha de ser necesario.

ACLARACIONES

Las consultas se recibirán hasta 2 días antes de la fecha de la presentación de ofertas en el **Departamento de Programas sobre Stock** y se contestarán de acuerdo a lo previsto en el Art. 15º del Reglamento.

PLAZO DE EJECUCION:

El plazo de ejecución debe establecerse en la oferta en forma individual para las obras de cada unidad. Será de 21 días hábiles como máximo y no es acumulable por vivienda. Se contabilizará a partir de la firma del Acta de Inicio.

El Acta de Inicio se suscribirá entre Representante de la Empresa y el Representante designado por la ANV en un plazo máximo de diez días hábiles.

FORMA DE COTIZAR:

El procedimiento de compra que rige para las solicitudes de precio de la ANV se encuentra en el “Reglamento de procedimientos de contratación de obras, refacciones y servicios conexos”, que forma parte de este pliego,

<https://www.anv.gub.uy/sites/default/files/2020-02/Reglamento de Procedimientos de Contratacion de Obras.pdf>

En especial su artículo 56º determina: “se trata de un procedimiento de compra directa al amparo de lo dispuesto por los artículos 33, literal C, numeral 22 del TOCAF, 12º literal H de la ley N° 18.125 de 27 de abril de 2007 y del Decreto N° 45/010 de 1º de febrero de 2010”.

Será de aplicación a los efectos de la cotización lo dispuesto por el Reglamento. Se cotizará en pesos uruguayos (Art 18º) de acuerdo a la planilla de rubrado adjunta. La presentación de las ofertas podrá incluir cotización para uno o más ítems (viviendas). Sin perjuicio de ello los interesados podrán presentar una oferta global por el total de ítems de cada conjunto, pero deberán tener presente que el plazo de ejecución seguirá siendo de 21 días hábiles.

Por estar las obras contratadas directamente por el fideicomiso se aplicarán los decretos 439/2009 y 298/2011 del Poder Ejecutivo, por lo cual las empresas deberán facturar incluyendo el Impuesto al Valor Agregado de acuerdo a las normas vigentes. El impuesto será abonado con certificados de la Dirección General Impositiva, que será gestionado por la ANV en calidad de fiduciario.

MANTENIMIENTO DE OFERTAS:

El plazo de mantenimiento de las ofertas será de 30 días calendario.

AJUSTE DE LA OFERTA:

Se procederá a ajustar la oferta presentada por el índice de Costo de la Construcción a partir del primer día del cuarto mes siguiente a la fecha de la Apertura de las Ofertas.

FECHA Y LUGAR DE RECEPCION Y APERTURA DE OFERTAS:

La recepción de ofertas se realizará hasta el día:

<p>27/1/2023- Hora 14:00</p>  <p>Uruguay Presidencia</p> <p>ARCE Agencia Reguladora de Compras Estatales</p> <p>APERTURA ELECTRÓNICA – SOLO SE ADMITEN OFERTAS EN LINEA</p>
<p>Tel: 17217 int 7636 Arq Gabriella Raimonda</p>

La fecha de recepción puede ser modificada por la ANV de ser necesario.

Las ofertas deberán cumplir con las normas vigentes y aportar toda la información que se solicita en este Pliego.

La presentación de la oferta implica la aceptación de los términos establecidos en este llamado y el Reglamento.

CRITERIO DE ADJUDICACION:

La Administración efectuará la adjudicación tomando en consideración el precio (monto de obra y monto de mano de obra imponible) los plazos de ejecución, antecedentes de las empresas y demás condiciones y, en especial, tomando en consideración la conveniencia de distribuir el trabajo entre más de una empresa a efectos de acelerar la disponibilidad de los inmuebles y el mantenimiento de la competencia.

MODALIDAD DE LA CONTRATACION:

La modalidad del llamado corresponde al Art. 1.5-**LLAVE EN MANO**: *sistema de suministro por el cual el contratista se obliga a realizar la totalidad de las refacciones y/o reposiciones incluidas en las condiciones de contratación y en su oferta, financiar íntegramente las obras, sin perjuicio de los adelantos de pago a cuenta del precio que la ANV realice durante el desarrollo de la obra, en caso de corresponder obtener las habilitaciones de los organismos competentes, y suministrar toda la documentación pertinente para la inscripción de la obra en el Banco de Previsión Social y para el Cierre de Obra ante dicho Organismo.*

El Contratista tendrá las obligaciones establecidas en el art 11 del Reglamento.

Conjuntamente con la firma del Acta de Inicio la Empresa deberá presentar:

- Formulario F2 del BPS para la vinculación de la obra a ejecutar,
- Certificado de seguridad e higiene del MTSS de cumplimiento del art. 5º del Decreto 283/96 o plan de seguridad si correspondiese.

RECEPCION DEFINITIVA DE LOS TRABAJOS:

La empresa Contratista tendrá un plazo máximo de 5 días hábiles para levantar las observaciones formuladas por la Supervisión de Obras.

No se dará curso a la Recepción Definitiva si se constataran incumplimientos contractuales o vicios constructivos.

OBLIGACIONES DEL CONTRATISTA RELATIVAS AL PERSONAL

Será de obligado cumplimiento lo establecido en el art 32 del Reglamento relativos al personal que trabaje en obra.

El Contratista deberá resolver por sí mismo todo lo requerido para el empleo de la mano de obra, pago de los sueldos y seguros de acuerdo con las estipulaciones de las normas laborales vigentes. Cumplirá con las leyes y reglamentos laborales de la República Oriental del Uruguay y con todos los estatutos e instrucción contenidos en ellas y cualquier enmienda que se les haga.

La adjudicataria deberá acreditar, de corresponder, la contratación de mano de obra local de acuerdo a lo previsto en la ley 18.516 de 26 de junio de 2009. Decreto 255/010 de 17 de agosto de 2010

OBLIGACIONES DEL CONTRATISTA DE CONTAR CON TECNICO ELECTRICISTA REGISTRADO

De acuerdo a la nueva exigencia de UTE se deberá realizar la asunción de responsabilidad para la conexión al servicio mediante Técnico Electricista registrado.

RESCISIÓN DEL CONTRATO:

Si se constatare falta de cumplimiento por parte del Contratista de cualquiera de las obligaciones contraídas, la Administración podrá proceder a la rescisión unilateral del Contrato imponiéndole una multa equivalente al veinte (20 %) del valor del contrato.

FORMA DE PAGO:

La presentación de las facturas de crédito será una vez realizada el Acta de Recepción de Obra que se realizará en forma conjunta entre la Empresa Adjudicada y el Representante de la ANV.

La Empresa deberá presentar:

- Formulario F2 del BPS para la desvinculación de la obra ejecutada.
- Declaración nominada de la historia laboral,
- Recibos de pago de cotizaciones al organismo previsional (*)
- Lista de operarios afectados a las obras de la ANV así como su categoría y horarios de trabajo (del mes reportado),
- Recibos de haberes salariales firmados de las personas que están trabajando en las obras para la ANV,

(*) Los recibos de pagos deberán incluir:

Boletos de pago de BPS e IRPF en el caso de régimen de Industria y Comercio, Boleto de pago de la Aportación a los Fondos Sociales Vivienda y Fondo de Cesantía de la Construcción), FRL y IRPF.

Al momento de cobrar las Empresas deberán encontrarse al día con:

- la situación regular de pago de las contribuciones a la seguridad social a la entidad social que corresponda.
- El BSE que acredite la existencia del seguro de accidentes de trabajo y enfermedades profesionales (en caso de tener funcionarios en régimen de Industria y Comercio),
- Certificado único de DGI,
- Planilla de control de trabajo, y
- Convenios colectivos aplicados.

El pago se realizará el 16º día hábil del mes siguiente de la fecha de la factura.

GARANTIA DE LOS TRABAJOS:

La garantía de cumplimiento de contrato y las garantías de los trabajos se registrarán por lo dispuesto en el Reglamento. Art. 44º; Art. 45º.

Art 46º se establece la multa en 2 UR (dos Unidades Reajustables) de acuerdo a las potestades otorgadas en el presente Reglamento.

Deberá cumplirse en lo que correspondiere el Decreto 150/2012 de 11 de mayo de 2012 (TOCAF)

La adjudicataria deberá acreditar, de corresponder, la contratación de mano de obra local de acuerdo a lo previsto en la ley 18.516 de 26 de junio de 2009 Decreto 255/010 del 17 de agosto de 2010.

MEMORIA CONSTRUCTIVA GENERAL

CONSIDERACIONES PREVIAS

Alcance de los Trabajos:

Corresponde a los trabajos completos de acuerdo a memorias adjuntas, incluyendo todo lo que sin estar concretamente especificado en ella sea de rigor para dar completa, correcta y esmerada terminación a las unidades.

Visita de obra:

Se sugiere al Oferente relevar en el lugar los trabajos a efectos de obtener datos que le sean necesarios y que no estén detallados en estos recaudos así como verificar las dificultades que implique el desarrollo de los trabajos previo a la confección de su propuesta. Adjudicada la realización de los trabajos no se aceptarán reclamos por imprevisión siendo cuenta y cargo del Adjudicado los gastos y perjuicios que se generen por demoras o por inviabilidad de los trabajos contratados.

MEMORIA DE PROCEDIMIENTOS

1 ALBAÑILERIA

1.1 - Revoques, Balai, Facerit o enduídos:

Se realizarán de igual forma a los existentes, teniendo especial cuidado en la igualación de las superficies en cuanto a los planos y texturas.

En reparación de fisuras en losas o muros, se deberá limpiar la misma y retirar todo tipo de material suelto o debilitado y colocar sellador poliuretánico, teniendo especial cuidado en la igualación de la superficie en cuanto a planos y texturas.

De existir varillas de hierro oxidadas se limpiarán con cepillo de alambre hasta la eliminación del mismo y se protegerán las mismas con Armatec 108 o similar, y se recubrirán con un cemento especial del tipo Sika Top 122.

1.2 - Impermeabilizaciones

1.2.1- Impermeabilizaciones en baños y terrazas:

Se procederá a impermeabilizar el contrapiso con producto cementicio del tipo SuperSEAL PLUS monocomponente (Hidrotecnia) o SIKATOP SEAL aplicando tres manos cruzadas en toda la superficie horizontal del baño o terraza y paramentos verticales hasta una altura de 200 cm en duchero y 15 cm en resto del baño. Luego de la 1er mano se interpondrá una malla de fibra de vidrio en toda la superficie horizontal, la cual deberá quedar totalmente cubierta por las otras 2 manos. Se deberá conformar una media caña en el encuentro de los planos horizontal y vertical, y reforzar el ángulo con otra tira de malla de fibra de vidrio.

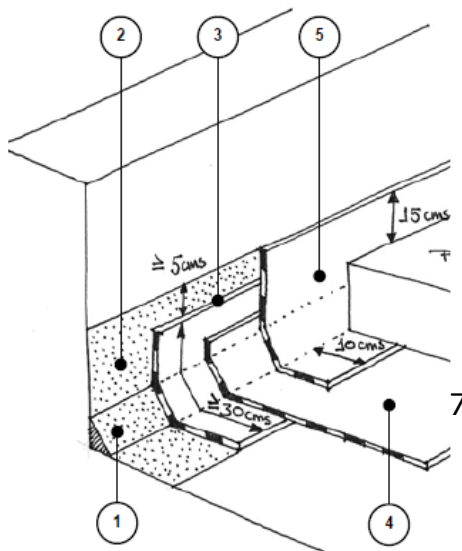
En los casos que se delimita la zona de ducha mediante zócalo de mármol, se realizará un cordón de masilla siliconada tipo **“Sika flex”**, para sellar posibles fisuras. Se verificará la pendiente para un correcto desagüe.

1.2.2 - Impermeabilizaciones en azoteas

- 1- Se limpiará toda la superficie, sacando todo resto de material vegetal, tierra, hojas y cualquier otro elemento de la superficie.

Se retirarán los cables, y /o cualquier otro elemento (antenas, luces, etc.) exterior de la superficie y así como todo elemento que este amurado de forma incorrecta. Se retira la totalidad de la membrana existente en toda la superficie de la azotea.

- 2- Se picarán los tramos de revoque flojos en los pretilos o cualquier superficie desprendida y se volverán a revocar con arena y portland con hidrófugo.
- 3- La Supervisión de Obras podrá determinar la instalación de un sistema de ventilación cada 10 m² del sustrato existente. El caño de PVC perforado será amurado a la losa con material pobre en portland y se rellenará con pedregullo hasta la altura de las perforaciones.
Se sellará con un anillo de membrana como solape sobre la membrana horizontal. El caño de PVC 160 estará sujeto al PVC 110 con una varilla de 6mm.
- 4- Se ajustarán las pendientes existentes hasta lograr una pendiente mínima del 2% para un escurrimiento correcto hacia el desagüe.
- 5- Se realizará una carpeta de arena y cemento de 3 cm como alisado a los efectos de regularizar la superficie a impermeabilizar y realizar las gargantas en los encuentros con los paramentos verticales.
- 6- Se reconstruirá completamente la cubeta alrededor de la boca de desagüe para obtener una buena descarga de las precipitaciones pluviales sin acumulación de agua en esta zona. Posteriormente se colocará un elemento de transición (embudo) en EPDM de la marca SIKA con globo de protección a los efectos de recibir la membrana y acoplar herméticamente a la columna de desagüe.
- 7- Sobre el alisado se aplicará pintura asfáltica de base solvente o una emulsión asfáltica de base acuosa de acuerdo a lo indicado en MCP o la Supervisión de Obras a razón de 0,5 lt/m² en dos manos donde será soldada la membrana. Esta imprimación se aplicará en el 100% del sustrato y en los paramentos verticales donde pegará la membrana. El material imprimante deberá dejarse secar entre manos y previamente a la colocación de la membrana, verificándose que no se produzca desprendimiento ni desplazamiento del mismo.
- 8- La membrana asfáltica será tipo AP 42 de SIKA y deberá ir adherida 100 % en toda su superficie. En los solapes se deberá "cucharear" la superficie calentada con un soplete. Se tendrá especial cuidado en el orden de colocación de las fajas, siendo para esto imprescindible consultar los detalles con la Dirección de Obra. En los remates con paramentos verticales en el caso de pretilos la membrana cubrirá el pretil y terminará en la cara horizontal superior borde exterior. En el caso de paramentos verticales correspondientes a muros se deberá continuar el mismo hasta una altura mínima de 50 cm, practicándose una caladura en el muro en todo el perímetro para pegar la membrana.
- 9- Se efectuarán refuerzos en ángulos y en boca de desagües con membrana asfáltica con alma geotextil de ancho 30 cm tipo EMAPI MAX línea EMACOBBER GEO / 4 mm



REFERENCIAS

- 1- achaflanado
 - 2- alisado de arena y cemento
 - 3- banda de refuerzo membrana asfáltica con alma geotextil de ancho 30 cm
 - 4- membrana asfáltica de 4 kg / m²
 - 5- banda de terminación membrana asfáltica
-
- 10- Se pintará con pintura aluminizada del tipo Alumcote o similar todos los solapes, y rebarbas que queden en la superficie de la membrana.
 - 11- En caso de que la azotea sea totalmente transitable la membrana será geotextil tipo 75 grs. de SIKA y deberá ir adherida 100 % en toda su superficie. Se pintará toda la superficie con dos manos de APR 1 de HIDROTECNICA cada mano de 0,500 kg
 - 12- En caso de que la azotea sea parcialmente transitable se realizará un caminero (60x 60 aprox.) con membrana asfáltica auto protegida con acabado mineral en cara exterior del tipo con asfalto APP y GEO - IMPERLA MINERALIZADA.
 - 13- Al finalizar la colocación de la membrana, se efectuará prueba de agua durante 24 horas para asegurar su estanqueidad. Se coordinará con la Dirección de Obra el control de la prueba.
 - 14- Se deben tomar las medidas necesarias a los efectos de impedir la salida masiva del agua de la prueba a efectos de evitar que se produzcan deterioros en la vía pública, copropietarios o Instalaciones.

1.3 – Pisos

1.3.1 - Cerámica

La reposición o colocación de revestimiento de pisos deberá realizarse de acuerdo a las directivas de la Supervisión de la Obra. Se suministrará piso cerámico de alto tránsito, grado 4, dependiendo el tipo, color, etc. de las condiciones de uso y ambientales del local donde se va a hacer uso, lo cual requerirá del contratista el suministro de muestras para la aprobación de la S. O. En sustitución parcial de pisos, las baldosas a colocar deberán ser de igual terminación a las existentes.

Colocación: Se igualarán las superficies en cuanto a los planos, retirando todo material suelto que perjudique la colocación posterior. Se colocará con mortero adhesivo del tipo "binda fix" o similar. Cuando se coloque en dos o más ambientes diferentes se seguirá con la alineación de las juntas entre baldosas.

En casos en que se deba retirar piso existente, una vez levantado el piso se deberá consultar con la Supervisión de Obra el destino del material, por lo que se deberá dismantelar cuidadosamente para obtener piezas enteras.

1.3.2 - Madera

La reposición o colocación de revestimiento de pisos deberá realizarse de acuerdo a las directivas de la Supervisión de la Obra. Se suministrará piso de madera (parquet o tablas machihembradas) dependiendo el tipo, color, textura, etc. de las condiciones de uso y ambientales del local donde se va a hacer uso, lo cual requerirá del contratista el suministro de muestras para la aprobación de la S. O. En sustitución parcial de pisos, las piezas a colocar deberán ser de igual terminación a las existentes.

Colocación. De acuerdo al sustrato existente la S.O. podrá requerir la realización de una carpeta cementicia u otro tipo de carpeta según determine. En el caso de requerirse una carpeta cementicia se realizará una carpeta de nivelación de espesor de 2,5 a 3 cm de acuerdo a la siguiente dosificación: arena 6 – cal 2 - cemento 1- Dicha carpeta deberá estar nivelada con una tolerancia de 1 mm por metro lineal. Una vez seca la superficie (de 10 o más días controlada con higrómetro) se podrá colocar el piso según el tipo (parquet o tablas). En caso de requerir adhesivo (ejemplo parquet) se utilizará un adhesivo elástico poliuretánico del tipo Sika-bond o similar. Debido a que los pisos de madera pueden sufrir cambios irreparables en sus dimensiones se deberán cumplir las siguientes condiciones:

Los niveles de humedad relativa del aire deben estar comprendidos entre el 35% al 45%.

Los paramentos, cielorraso, y carpeta de base deben estar totalmente secos.

No se deberán realizar trabajos de albañilería o similares donde se utilice agua para los materiales a aplicar al menos 10 días antes, o durante la instalación de los pisos de madera.

Pulidos madera:

El objetivo del pulido será eliminar las diferencias de altura entre tablas y eliminar las rayas de las lijas previas dejando las superficies correctamente pulidas y suaves.

Se seguirá el siguiente proceso: Aplicar lijadora de banda en diagonales para terminar el proceso en la dirección de la veta iniciando con lija grano 36 y terminando con 120 a la veta. Durante el proceso de pulido se deben tapar las uniones que estén separadas con pasta. Paralelamente se lijan las orillas con máquina de disco 5” en granos 36, 60 y 120.

En caso de no procederse al plastificado del mismo por determinación de la S.O., la terminación será con cera para pisos de madera en cantidad de capas necesarias para su cuidado.

1.3.3 - Piso Flotantes

Se deberá suministrar las piezas de un espesor entre 7 y 8 mm y se colocará sobre membrana. El piso debe poder expandirse o contraerse en todas las direcciones, por lo que se deberá dejar separaciones contra los paramentos y umbrales de puertas.

Estas separaciones se recubren con un perfil que no está fijado al piso laminado sino al piso base. Las juntas de expansión / dilatación deberían insertarse entre los ambientes, así como también en todos los ambientes con un área de colocación de más de 10 m de largo (con las tablas colocadas de manera longitudinal) o de más de 8 m de ancho (con las tablas dispuestas en forma lateral).

1.3.4 - Pisos Monolíticos

Se procederá a la limpieza y sustitución de aquellas baldosas que así lo requieran por otras similares, realizando un pulido y cristalizado del mismo, aplicando una capa continua de micro cristales, los cuales por reacción química forman una capa fina y continua de mayor dureza que la del sustrato.

1.4 - Zócalos:

Reposición de zócalos faltantes manteniendo tipo y diseño de los existentes.

Zócalos nuevos, de acuerdo al piso del local e instrucciones de la S.O.

1.5 - Revestimientos de paramentos:

La reposición o colocación de revestimiento de azulejos o cerámica deberá realizarse de acuerdo a las directivas de la supervisión de la obra.

Se suministrará revestimiento cerámico dependiendo el tipo, color, dimensiones, etc. de las condiciones de uso y ambientales del local donde se va a hacer uso, lo cual requerirá del contratista el suministro de muestras para la aprobación de la S.O. En sustitución parcial de revestimientos, las piezas a colocar deberán ser de igual terminación a las existentes.

Colocación: En todos los casos se deberá preparar la superficie con revoques aptos para la colocación del revestimiento con mortero cementicio del tipo "Binda Fix". La colocación deberá ser perfecta y no se admitirán dientes ni desniveles de plomo o juntas teniendo especial cuidado en la igualación de planos. Cuando el plano del revestimiento y el de la pared sean el mismo se ejecutará una buña de 1x1 en los lados donde continua el revoque, tanto en baños como en cocina.

Cocina: Se colocarán 60 cm. en muro sobre mesada y en espacio para cocina desde piso hasta la misma línea de revestimiento sobre mesada.

Baño: El revestimiento deberá ser a una altura no menor a 180 cm

*En el caso en que sólo se realice revestimiento la empresa deberá realizar pruebas que garanticen el buen funcionamiento de la instalación.

1.5.1 - Revestimientos en placas de yeso:

En los casos en que sea necesario realizar AISLACIÓN TÉRMICA de muros al exterior la misma se hará de la siguiente forma:

- Estructura metálica con perfiles de 35 mm en chapa de acero cincada, separada 2 cm del muro para evitar puentes térmicos
- Aislación térmica en Lana de vidrio del tipo Isover 50 mm
- Barrera de vapor del tipo Tivek o Polietileno 100 micrones
- Placas en roca de yeso esp.= 12.5 mm colocadas en forma horizontal o vertical según el caso. Se deberá dejar una separación entre las placas y el piso para evitar el ascenso de humedad por capilaridad. Las uniones entre placas serán tomadas con cinta de papel microperforada y masilla según las especificaciones del fabricante.
- Las aristas, juntas de trabajo y encuentros con muros y techos se resolverán con los elementos del sistema según el fabricante (cantoneras, ángulos, buñas)

Se tendrá especial cuidado en utilizar todos los elementos del sistema (Solerías – Montantes – Placas especiales – Tornillos – Cintas – Masillas) y realizar una correcta ejecución para lograr una esmerada terminación.

Todas las situaciones especiales (encuentros con aberturas, pasajes de instalaciones, etc) serán resueltos en conjunto y con la aprobación de la Supervisión de Obra.

1.6 - Pinturas:

Las manos de pintura indicadas son las mínimas a aplicar, se darán las manos necesarias para cubrir bien y parejo las superficies. La pintura a aplicar será de color blanco, salvo indicación expresa de la Dirección. Se deberán respetar todas las especificaciones del fabricante.

Se deberán preparar previamente las superficies a los efectos de generar condiciones mínimas aceptables para la aplicación de las mismas. Las superficies deben estar limpias y libres de polvo e impurezas; se lavarán con agua y jabón para eliminar todo tipo de grasitud, posteriormente se lijrán a los efectos de dejar la adherencia necesaria para la correcta aplicación del material.

Superficies interiores:

Paredes: Se terminarán por lo menos con dos manos de pintura látex de igual o superior calidad que las del tipo al agua para paredes interiores.

Cielorrasos: Se terminarán por lo menos con dos manos de pintura látex del tipo al agua para cielorrasos anti hongo. Se retocará con la misma pintura aquellas zonas donde se repare fisuras superficiales.

Herrería: Se limpiará la superficie y se dará 2 manos de pintura antióxido. Se terminarán por lo menos con dos manos, en general con pintura esmalte sintético del tipo Inca Dulux o superior, de coloración igual a la existente.

Revestimientos: Se pintará con dos manos de pintura esmalte epoxi, del tipo para azulejos como mínimo el revestimiento de baño y/o cocina, en color a elección de la dirección de la obra.

Pisos de madera: luego de realizado el pulido correspondiente, se aplicarán dos manos de plastificante Hidrolaqueado del tipo Bona Novia satinado o similar, siempre y cuando el piso lo requiera.

Superficies exteriores:

Paredes y mochetas: Se terminarán como mínimo con dos manos de pintura látex del tipo igual o superior calidad que las del tipo al agua impermeable para paredes exteriores

1.7 - Mesada:

Se colocará mesada de granito, de una sola pieza u otra variante a elección de la dirección de la obra con pileta de acero inoxidable. La altura de la mesada con respecto al nivel de piso estará comprendida entre los 87 y 90 cm.

2 INSTALACION SANITARIA

2.1 - Abastecimiento:

Opción A. Abastecimiento completo de baño/cocina desde llave de paso, en termofusión con líneas aprobadas por reglamentación municipal (tipo mínimo IPS) para agua fría y caliente.

Se controlará el nivelado y plomo de las tomas para la conexión de mezcladora de cocina y ducha, se dejará colocada la regleta de control de posicionamiento de los nipples hasta la aprobación de la Dirección de Obra.

El diámetro se corresponderá con el existente, salvo indicación específica realizada por escrito por la dirección de los trabajos. Se debe incluir colillas de malla metálica y tapajuntas nuevas.

La instalación realizada se deberá dejar descubierta, con agua y probando por 24 hrs. con presión de 7 Kg/cm² para su inspección por parte de la dirección de obra.

Opción B. Se mantendrá la instalación existente en baño/cocina, la empresa deberá realizar pruebas que garanticen el buen funcionamiento de la instalación.

2.2 - Desagües:

Opción A. Desagüe completo en baño/cocina desde aparatos o mesada hasta columna en PVC de acuerdo a reglamentación municipal vigente y manuales del fabricante.

Variante en cocina: En aquellos casos donde el desagüe de piletas es exterior pasando por detrás de la cocina, se realizará en caño galvanizado.

La instalación realizada se deberá dejar descubierta, para su inspección por parte de la dirección de obra.

Opción B. Se mantendrá la instalación existente en baño/cocina, la empresa deberá realizar pruebas que garanticen el buen funcionamiento de la instalación.

2.3 - Impermeabilizaciones en baños:

Se procederá a impermeabilizar el contrapiso con producto cementicio del tipo SuperSEAL PLUS monocomponente (Hidrotecnia) o SIKATOP SEAL aplicando tres manos cruzadas en toda la superficie horizontal del baño y paramentos verticales. Luego de la 1er mano se interpondrá una malla de fibra de vidrio en toda la superficie horizontal, la cual deberá quedar totalmente cubierta por las otras 2 manos. Se deberá conformar una media caña en el encuentro de los planos horizontal y vertical, y reforzar el ángulo con otra tira de malla de fibra de vidrio.

Cuando se sustituya la totalidad del revestimiento se aplicará en los paramentos verticales hasta una altura de 2,00 m en duchero y 30 cm en resto del baño. Cuando la sustitución sea parcial, se aplicará como mínimo en una faja de hasta 30 cm de altura.

Previo al revestimiento se preparará la superficie de forma de asegurar la correcta adherencia del revestimiento a la zona impermeabilizada.

En los casos que se delimita la zona de ducha mediante zócalo de mármol, se realizará un cordón de masilla siliconada tipo **“Sika flex”**, para sellar posibles fisuras. Se verificará la pendiente para un correcto desagüe.

2.4 - Colocación sifones:

Cuando sea necesario se colocarán conexiones exteriores en PVC a instalación embutida en igual material, se deberá realizar mediante adhesivo y *abrazadera*, aplicando silicona de forma de mejorar el sellado.

Los desagües de pileta de cocina con depósito de descarga se deberán sujetar próximos al mismo a los efectos de impedir el deslizamiento por peso.

El sifón a colocar en baño será en PVC cromado y en cocina en PVC con tapa de inspección, del tipo botella con salida 50 mm, aprobado por la normativa municipal.

No se aceptarán, ni en baño ni en cocina, sifones conformados por una única pieza de caño corrugado.

2.5 - Colocación de accesorios en baños:

Los baños deberán estar equipados por lo menos con: 1 portarrollos, 1 jabonera para la ducha, 1 toallero para lavabo y 2 perchas.

De ser necesaria la sustitución parcial o total, se realizará con accesorios cerámicos iguales a los existentes o exteriores metálicos cromados aprobados por la dirección de obra. Estos últimos se colocarán mediante la sujeción de tacos plásticos expansivos y la aplicación de silicona en la base de apoyo a modo de mejorar su fijación. Los accesorios cerámicos se terminarán externamente con pastina de color acorde a la terminación.

2.6 - Colocación de artefactos:

En el caso de sustitución parcial se colocarán artefactos similares a los existentes. En el caso de sustitución total de artefactos serán de color blanco, calidad comercial, aptos para la instalación de grifería monocomando, se colocarán tapas en los pases de comandos sobrantes.

La cisterna de ser necesaria su sustitución, será exterior de doble descarga. El lavatorio de pedestal.

2.6.1 - Inodoros:

Se colocarán con los anclajes correspondientes, tornillos de inodoro de bronce, de doble rosca cabeza hexagonal.

Se podrán salvar diferencias de encuentro entre ejes mediante empleo de anillas excéntricas.

Siempre se emplearán como elemento de conexión de asiento, embudo de goma.

El encuentro entre artefacto e instalación será continuo, debiendo realizarse prolongación.

Se afirmará el artefacto a la superficie de apoyo, mediante pastina como terminación de junta.

No se permitirá amurar con mortero el artefacto al piso.

Los inodoros con cisterna tipo mochila se colocarán en forma tal que el depósito de aguas quede firme en su posición.

La instalación de inodoro cisterna llevará llave de cierre esférica exterior a la salida de colilla de alimentación de la cisterna.

2.6.2 - Bidet:

Se realizará la sujeción del artefacto mediante el anclaje con tacos y tornillos de doble rosca. La junta se uniformizará mediante pastina.

2.6.3 - Lavatorio:

Deberá sujetarse con varilla, grampas y/o tornillos de amure, para que quede firme y sujeto a la pared que enfrenta. Inferiormente se calzará con el pedestal si el modelo corresponde. Se deberá colocar pastina a modo de ajuste del mismo con plano vertical.

2.6.4 - Grifería:

Se solicitará suministro y colocación de grifería completa en baño y cocina de bronce niquelado monocomando tipo Vindex o similar a excepción de indicaciones particulares de la S.O. En todos los casos se deberá suministrar información técnica

3 INSTALACION ELECTRICA

La instalación deberá cumplir con la normativa vigente de UTE. OBLIGACIONES DEL CONTRATISTA DE CONTAR CON TECNICO ELECTRICISTA REGISTRADO. De acuerdo a la nueva exigencia de UTE se deberá realizar la asunción de responsabilidad para la conexión al servicio mediante Técnico Electricista.

3.1 - Tablero:

El tablero contará con una (1) llave térmica general y un (1) disyuntor diferencial. Se sustituirá todos los fusibles de caja por llaves térmicas. El tipo, marca y poder de corte deberá cumplir con las normativas de UTE.

3.2 - Terminaciones:

Suministro y colocación de centros, con unificación de la totalidad de las plaquetas (tomas, interruptores, tapas ciegas); de marcas nacionales que cumplan la normativa de UTE y aprobadas por la S.O.

3.3 - Enhebrado:

Se enhebrará la totalidad de la instalación interior con cable forrado antillama de 2mm como mínimo que cumpla con la normativa vigente de UTE incluyendo tierra.

La instalación será desde la acometida que será en cable forrado antillama de 4 mm como mínimo.

No se admitirán empalmes, los circuitos deben ser continuos.

3.4 - Identificación:

Se solicita se identifique en el tablero el sector de corte que le corresponde a cada llave.

4 ABERTURAS

4.1 - Ventanas:

Consideraciones generales, tratamiento de antepechos y jambas: Se deberá verificar la pendiente de los antepechos. Para garantizar su impermeabilidad se aplicará productos del tipo Sika Top o similar y en jambas se aplicará Sika Flex o similar.

4.1.1 - Sustitución por aberturas de aluminio (sustitución, suministro y colocación):

Se realizará por aberturas de aluminio corredizas serie 25 con todos los accesorios que indica el fabricante para su funcionamiento y hermeticidad.

Siempre y cuando el vano en el cual se va a colocar la abertura lo permita la misma se podrá colocar mediante la aplicación de tacos de amure, según lo indique la dirección de los trabajos, en los puntos en que se indique y en la cantidad que se requiera.

Como elemento de afirmación y relleno se aplicará espuma poliuretánica o similar, sellando de la cara exterior con la aplicación de masilla elástica a base de poliuretano tipo Sika Flex, Construcción, o similar.

Específico para Aberturas - Euskal Errìa:

En todos aquellos vanos en que se encuentren las aberturas originales (madera), se realizará el retiro de las mismas para la sustitución por aberturas de aluminio.

Las mismas se realizarán en **serie 25**, de doble hoja corrediza, en la medida correspondiente al vano. Como elemento de unión de entre vanos, como cabeza de tabiques de yeso, se empleará tubo de aluminio cuadrado de 10X10 cms. El mismo también deberá aplicarse en el arranque de tira, en dormitorio 1, principal, cuando así lo pida la línea de muro.

Caso 1

Existe la situación de un tabique de yeso divisorio entre dormitorios, el cual termina en la cara interior del antepecho de la fachada, por lo cual el vano abarca ambos dormitorios pasando por delante de ese tabique.

Para los casos en que se deba cambiar las aberturas de los dos dormitorios se colocará una abertura para cada uno, del ancho de los dormitorios. El encuentro del tabique separativo entre los dormitorios y las ventanas se deberá complementar con tubo de aluminio de sección cuadrada de 10 x 10 amurado al antepecho y dintel con platinas.

Caso 2

Cuando el vano sea compartido por unidades diferentes, se deberá cortar la abertura de madera al ras del plomo vertical de la unidad lindera, se recolocará parante vertical en eucalipto de iguales dimensiones, afirmando el mismo contra corte mediante empleo de 2 clavos estriados y un tornillo de bronce para madera por encuentro, para luego si colocar el tubo de aluminio cuadrado, atornillarlo sobre el parante. Sobre el tubular se colocará la abertura de aluminio.

El panel vecino de PVC se cortará previo a los trabajos antes descritos y se colocará listón a de madera a modo de tapajuntas.

Como selladores se empleará masilla en madera y masilla polimérica entre parantes y aluminio.

Colocar el tubular de aluminio de 10 x 10 cm, de forma de conformar el parante vertical de esa abertura frete al tabique existente de yeso interior, para continuar con el amure de la abertura con el mismo procedimiento descrito en el párrafo anterior.

Cuando el vano este ubicado en el testero de los bloques y exista una superposición de amure por el rebaje existente en el muro, se procederá de igual manera amurando un tubular de aluminio de 10 x 10 cm para generar la terminación del testero interior de yeso y oficie de arranque de aberturas

En todos estos casos se deberá prever la altura de la abertura para que el marco superior de la ventana entre 4 a 6 cm, en el rebaje del dintel, de manera de minimizar la cantidad de material de amure superior.

Esta última acción se hará respetando el plomo de la abertura, el mismo siempre será vertical, en caso de desencuentro se deberá acordar el criterio con la dirección de obras en forma expresa.

Recomposición de muro separativo cocina/terraza de servicio:

Se recompondrá el muro separativo con tabique de ticholo (12 cm.) y abertura de aluminio.

Tabique de ticholo:

La implantación del tabique de ticholo será a 60 cm. libres como mínimo entre la mesada existente y el tabique (espacio para cocina).

El tabique tendrá un ancho de 50 cm. e irá de piso a techo y se terminará con revestimiento a 1.50 m. en cara interior y revocada en la totalidad de la superficie restante. Se respetará plazo razonable para el acuñado del mismo, no menos de 7 días.

Abertura de aluminio anodizado natural (mínimo Serie 25):

La abertura de aluminio cubrirá del vano conformado que separa la cocina con la terraza de servicio y hasta la pared opuesta a la mesada. La abertura estará compuesta de una abertura corrediza de 1.40 m de ancho con una altura de 2.40 mts, las hojas corredizas y su parante superior será a 2,05 de altura dejando encima un paño fijo con vidrio fijo, que completará el vano.

El tubo deberá sellarse en sus extremos mediante aplicación de espuma de poliuretano.

4.1.2 - Ajustes de aberturas existentes (Reparación y/o mantenimiento de abertura existente):

Se realizarán las reparaciones necesarias que garanticen su correcto funcionamiento, debiendo contar con todos los elementos tanto de movimiento como cierre, maniobra y desagüe.

4.2 - Cortinas de enrollar y/o postigos (suministro, sustitución, reparación y mantenimiento):

La reparación a realizar deberá garantizar el perfecto funcionamiento de todos los elementos que conforman el cerramiento.

En ambos casos si se realiza reposición de lamas o tablillas se deberá realizar en un mismo tipo por ambiente, pudiéndose tomar el criterio de uniformizar por fachada.

Cajón de cortina. De ser necesario su suministro o reparación se podrá realizar en MDF o en bastidor, terminado por lo menos con dos manos de esmalte, debiendo ser el mismo totalmente hermético y accesible para inspección o reparaciones.

4.3 - Puertas:

Se deberá garantizar el perfecto funcionamiento de las mismas, las cuales deberán quedar aplomadas con las luces mínimas necesarias para su correcto movimiento.

Puertas interiores (nuevas).

Sustitución, suministro y colocación de puertas, hoja y/o marco, de material similar a las existentes. No se admitirán suplementos para el ajuste.

Puertas interiores (reparación y/o ajustes).

Se realizarán las reparaciones y ajustes necesarios indicados por parte de la dirección de obra. No se admitirán suplementos para el ajuste.

Puerta de acceso (nuevas).

Sustitución, suministro y colocación de puertas, hoja y/o marco, de material similar a las existentes. No se admitirán suplementos para el ajuste.

Puertas de acceso (reparación y/o ajustes).

Se realizarán las reparaciones y ajustes necesarios indicados por parte de la dirección de obra. No se admitirán suplementos para el ajuste. Se controlará la seguridad a la altura del cerrojo de seguridad.

Puertas semiblindadas

Suministro y colocación de puertas, hoja y marco, terminadas con pintura horneada (no se aceptarán con terminación lámina de PVC), alma conformada por estructura de tubulares verticales de acero (espesor 1,6 mm) cocidas con varillas de diámetro 12 mm, doble enchapado en acero galvanizado 1,6 mm, con 7 puntos de cierre y 4 bisagras embutidas de hierro reforzado. Deberá contar con un visor. No se admitirán puertas que no cumplan las condiciones o no sean aprobadas por la S.O.

4.4 - Herrajes.

Operación y cierre: En caso de suministrar cerradura para puerta principal deberá ser tipo Star o similar la que será aprobada por la dirección de la obra. Cada cerradura deberá contar con 3 llaves. En puertas interiores se colocarán pomos metálicos con llavín.

Giro: Las puertas deberán contar por lo menos con 3 pomelas de chapa doblada de 9 cm.

4.5 - Reja puerta de acceso

En los casos que se indique la instalación de reja en puerta de entrada la misma tendrá las siguientes características:

- Hoja conformada por ángulo 1 ½" x ¼" en los 4 lados. Varillas, Ø 16 cada 14 cm de separación máxima entre varillas. cuatro pomelas de 110 mm, realizadas en plancha de hierro de 3 mm con perno de 12 mm trefilado y arandela zincada de hierro. Planchuela intermedia: planchuela perforada 1 1/2" x ¼",
- Marco ángulo de 1 ½" x ¼"
- Pernos de amure diámetro Ø 16: 3 por cada jamba y uno ubicado en la mitad del dintel

Se tendrá especial cuidado que los elementos de la reja no coincidan con la manija y cerradura de la puerta

4.6 - Reja aberturas

En los casos que se indique la instalación de reja en aberturas la misma se realizará de acuerdo a los planos indicados en esta memoria siendo sus características las siguientes:

- Hoja conformada por ángulo 1 1/2" x 1/4" en los 4 lados. Varillas, Ø 16 cada 14 cm de separación máxima entre varillas. Planchuela intermedia: planchuela perforada 1 1/2" x 1/4",
- Marco ángulo de 1 1/2" x 1/4"
- Pernos de amure diámetro Ø 16: 2 por cada jamba y uno ubicado en la mitad del dintel y otro ubicado en la mitad del antepecho.

Variante con malla metal desplegado:

- Hoja conformada por ángulo 1 1/2" x 1/4" en los 4 lados.
Cerramiento metal desplegado rombo 35 mm – esp 3 mm (tipo S26 – S27).
Planchuelas intermedias 1 1/4" x 5/16",
- Marco ángulo de 1 1/2" x 1/4"
- Pernos de amure diámetro Ø 16: 2 por cada jamba - 3 en el dintel y 3 en el antepecho.

5 VIDRIOS:

Sustitución, suministro y colocación:

Se efectuará la sustitución, suministro y colocación de todos los vidrios que se encuentren en mal estado y/o faltantes en todas las aberturas de la unidad respetando el tipo y espesor de los existentes manteniendo un espesor mínimo requerido de 3 mm y en función de la dimensión de la abertura, salvo mejor indicación de la Supervisión de Obra.

6 PROTECCION ANTIPALOMAS:

Se colocará malla de protección que deberá ser realizada con marco de madera y malla plástica tipo mosquitero de color negro.

7 LIMPIEZA:

Se deberá realizar en forma correcta la limpieza final. No se aceptarán manchas, materiales adheridos, etc. en ninguno de los componentes reparados ni sobre los existentes.

Se deberá retirar todo el escombros que se haya generado en el proceso de obra. No se recibirán obras con escombros o falta de limpieza.

INFORME TÉCNICO

Depto. Programas sobre Stock.

Ref. : Expediente N° 2022-68-1-007900 **PROGRAMA SOBRE STOCK – 9 de enero 2023**
Asunto: Relevamiento CH 38 C – K - Unidad 001 – ID 117874 - EMERGENCIA CRÍTICA



FACHADA



COCINA



COCINA



ESCALERA



BAÑO



DORMITORIO 1



DORMITORIO 2



DORMITORIO 3



FACHADA FONDO



TERRAZA DE UNIDAD SUPERIOR, REPARAR



FONDO



NICHO OSE- COLOCAR NUEVO



Fecha:	971/2023	Inspector:	Arq G.Raimonda
Departamento:	MONTEVIDEO	Localidad:	MONTEVIDEO
Padrón:	411115	I.D.:	117874
Block:	K	Unidad:	001
Expediente:	2022-68-1-007900	C.H.:	38

AREA PROGRAMAS HABITACIONALES
DEPTO. PROGRAMAS SOBRE STOCK

Dirección: Cotopaxi 109 esq. Juan Rosas

MEMORIA PARTICULAR

PRUEBAS SANITARIAS: NO SE REALIZARON TIPOLOGIA: 2 DORMITORIOS

Empresa	Fecha	Descripción	Cantidad	Descripción	Cantidad
		Estar	0	Dormitorios	3
Local	Pierde	No pierde			
		Comedor	0	Baños	1
Abastecimiento cocina		Estar comedor	1	Toilette	0
Abastecimiento baño		Cocina	1	Terraza	0
Desagüe cocina		Terraza Servicio	0	Garage	0
Desagüe baño		Patio	1	Otros	Escalera

1 - HORMIGON ARMADO			
Rubro	Unidad	Cantidad	Descripción
Vigas			
Pilares			
Losas	m2	1.2	Losas nicho lavarropas en patio - 1,20 x 0,90 - esp. 10 cm
2 - ALBAÑILERIA			
Rubro	Unidad	Cantidad	Descripción
Demoliciones	m2	1	Destapiado total
	m2	2	Demolición y retiro muretes mesada cocina (muro bloques)
	m2	2	Demolición parrillero en fondo
	m2	2	Demolición y retiro hormigón mesada cocina - esp. 10 cm
Limpieza previa			De vivienda , patio y jardín al frente.
Contrapiso de hormigón			
Muros de ticholos	m2	2	Murete nicho lavarropas en patio -esp. 12 cm
Muros de ladrillos			
Tabiques de yeso	m2	38	Revestimiento interior muros exteriores Dorm. Según MCG ítem 1.5.1
			Estructura 35 mm - Placas 12 mm - Aislac Térmica 50 mm + barrera de vapor
Cielorrasos de yeso	m2		
Revoque muros	m2	25	Muro de fondo + revoque interior vivienda
Revoque cielorrasos			
Impermeabilización	m2	8	Piso baño y paramentos ducha hasta 1,8 m según MCG Ítem 2.3
	m2		
	ml	25	Sellado perimetral aberturas Sika flex o similar
	ml	25	Antepechos y jambas aberturas 2 manos Sika top o similar
Fisuras	GL		Reparar fisuras de base de volado de terraza superior.
Piso calcareo			
Piso monolítico	m2	70	Estar - Cocina - Dorm. Pulido y cristalizado según MCG ítem 1.3.4
Piso cerámico	m2	8	Baño según MCG ítem 1.3.1
Retiro piso existente	m2		
Piso parquet			
Piso flotante			
Zócalos	ml	6	Reponer faltantes en dorm., Ídem pisos , según MCG 1.4
Revestimiento cocina	m2	3	Según MCG ítem 1.5 - Incluye hueco cocina (fondo y laterales)
Retiro revestimiento existente	m2	3	Retirar azulejo existente
Revestimiento baño	m2	14	Baño según MCG ítem 1.5
Retiro revestimiento existente	m2	14	Retirar azulejo existente Baño
Preparación de superficie	m2	170	Según MCG ítem 1.6 -sectores con hongos aplicación de fungicida
Pintura muros interiores	m2	170	Según MCG ítem 1.6
Preparación de superficie	m2	50	Según MCG ítem 1.6 -sectores con hongos aplicación de fungicida
Pintura muros exteriores	m2	50	Según MCG ítem 1.6 - Membrana líquida c/poliuretano en Terraza
Pintura cielorrasos	m2	70	Según MCG ítem 1.6
	Medida	Cant.	
Esmalte sintético	0,80 x 2,05	4	Hoja y marco de puertas interiores . según MCG ítem 1.6
Esmalte sintético	0,90 x 2,05	1	Hoja y marco de puerta de acceso. según MCG ítem 1.6
Esmalte sintético	0,90 x 2,05	1	Reja puerta de acceso según MCG ítem 1.6
Esmalte sintético	1,40 x 1,20	1	Reja ventana estar según MCG ítem 1.6

Esmalte sintético	0,75 x 0,35	1	Reja ventana baño según MCG ítem 1.6
Esmalte sintético	0,80 x 1,20	1	Reja ventana cocina según MCG ítem 1.6
Esmalte sintético	1.80 x 205	1	Reja puerta cocina según MCG ítem 1.6
Esmalte sintético	4,00 ml	1	Baranda escalera según MCG ítem 1.6
	Medida	Cant.	
Mesadas	1,80 x 0,60	1	Mesada granito tipo gris mara c/ pileta acero inox. 304. Lleva zócalo h=5 cm
Varios	1,35 x 0,10	1	Listón de mármol o granito esp.2 cm para zócalo duchero
	Medida	Cant.	
Mueble cocina	1,80 x 0,60	1	Melamínico - 3 puertas + 1 cajonera (mín 3 cajones) con riel metálico y banquina según MCG ítem 4.6

3 - INSTALACION SANITARIA

Rubro	Unidad	Cantidad	Descripción
Cámaras/ nicho ext OSE			Nicho para medidor OSE
Desagües	U	1	Baño- desagües PVC nuevo total de desagüe
	U	1	Cocina - desagüe PVC - I.G. nuevo s/norma. Patio- desagüe lavarropas
Suministro de agua	U	1	Baño - termofusión según MCG ítem 2.1.2.2
	U	1	Cocina - termofusión según MCG ítem 2.1
	U	1	Acometida en termofusión desde nicho medidor en jardín.
Aparatos y Accesorios	U	1	Inodoro c/mochila del tipo Nórdico modelo grande según MCG 2.6.1
	U	1	Bidet del tipo Nórdico modelo grande según MCG 2.6.2
	U	1	Lavabo c/pedestal del tipo Nórdico modelo grande según MCG 2.6.3
	U	1	Accesorios : portarrollo, percha, toallero, jabonera
	U	1	Pileta de cocina de acero inox. 304 -medidas 36 cm x 41 cm x 18 prof.
Grifería	U	1	Monocomando ducha - bidet - lavabo según MCG 2.6.4
	U	1	Monocomando cocina
Colillas	U	5	Colillas nuevas malla metálica.
Otros	U	1	Pruebas hidráulicas y manométricas en presencia de la Dirección de obra

REQUISITOS SOLICITADOS POR O.S.E. SIN LOS CUALES NO SE CONSTRUIRÁ LA CONEXIÓN DE AGUA SOLICITADA

Para la ejecución de las conexiones de agua en todos los trámites asociados a un Nuevo Servicio de agua, Independizaciones y Cambio de Sitio, deberán cumplirse previamente las siguientes exigencias:

* Contar con NICHOS para la protección del medidor que se ajustará a las siguientes dimensiones:

Conexión de 1/2" - largo 0,45m, alto : 0,40m, ancho: 0,20m **Ver cual solicita OSE**

Conexión de 1" - largo 0,60m, alto : 0,50m, ancho: 0,20m

* Llave de paso interna: el interesado suministrará la llave en el momento de la ejecución del servicio nuevo. La misma deberá ser de igual diámetro que la conexión solicitada y con rosca de 1/2" o 1" según corresponda y en los materiales aprobados por O.S.E.

* Pase: el cliente deberá construir dos orificios en la pared del nicho, por donde deben pasar los caños que conectan a la red de O.S.E. ya la red interna respectivamente. Las aberturas laterales para el paso del caño serán de 3cm de ancho por 6cm de alto para las conexiones de 13mm (1/2") y de 4cm de ancho por 8cm de alto para las conexiones de 25mm (1").

Estos orificios deberán realizarse en todos los obstáculos que existan desde la vereda hasta el interior del nicho (tanto el nicho como las paredes o muros existentes en la línea de propiedad)

Es responsabilidad del cliente realizar las canaletas en los muros que se requieran, para asegurar la cobertura para protección de las cañerías que lleguen al nicho.

* N° de puerta de la Propiedad (otorgado por la Intendencia): Deberá estar colocado al frente de la propiedad y en forma visible.

4 - INSTALACION ELECTRICA

Rubro	Unidad	Cantidad	Descripción
Tablero	U	1	PVC puerta opaca de 24 módulos según MCG ítem 3.1
Llaves térmicas	U	10	Según MCG ítem 3.1
Llave diferencial	U	1	Según MCG ítem 3.1
Tímbr	U	1	Según MCG ítem 3.1
Enhebrado	ml	470	TC 2 mm, Luces 1 mm,
	ml	35	Línea gral 6 mm2 y tierra 6 mm2
Llaves	U	8	Según MCG ítem 3.2
Tomas	U	19	3 TC estar, 9 TC dorm (3 por dorm), 1TC baño, 1 TC calefón, 3 TC cocina, 1 TC extrac, 1
Portalámparas	U	8	Según MCG ítem 3.2
Plaquetas	U	19	Según MCG ítem 3.2
Teléfono	U	1	Enhebrado
Portero			
Extractor cocina	U	1	Del tipo helicoidal p/vidrio, aspas diám. 29 cm., caudal mínimo 700 m3.

Nota: La instalación deberá cumplir con la normativa vigente de UTE.

OBLIGACIONES DEL CONTRATISTA DE CONTAR CON TECNICO ELECTRICISTA REGISTRADO. De acuerdo a la nueva exigencia de UTE se deberá realizar la asunción de responsabilidad, para la conexión al servicio, mediante Técnico Electricista

Se deberá solicitar nuevo servicio

5 - ABERTURAS Y PROTECCIONES

Rubro	Cant.	Tipo	Medida	Descripción
-------	-------	------	--------	-------------

Aberturas interiores (nuevas)	1	Mad.	0.70 x 2.05	Baño- marco y hoja s/MCG ítem 4.3 + contramarcos
	3	Mad.	0.80 x 2.05	Dorm.- marco y hoja s/MCG ítem 4.3 + contramarcos
Aberturas exteriores (ajustes)				
Aberturas exteriores (nuevas)	1	Mad.	0.90 x 2.05	Acceso - según MCG ítem 4.3 + contramarcos
	1	AI	0.75 x 0.35	Baño - Basculante según MCG ítem 4.1.1.
	1	AI	0,85 x 2,05	Cocina - batiente
	1	AI	0.75 x 1.20	Cocina - corrediza + fijo según MCG ítem 4.1.1.
	1	AI	1.40 x 1.20	Estar -Serie Probba - corrediza. MCG ítem 4.1.1
	4	AI	1.20 x 0.80	Dormitorio- Serie Probba - corrediza. MCG ítem 4.1.1
				Sistema Monoblock c/ cortina incorporada
Cortinas de enrollar	4	PVC	1.20 x 0.80	Dormitorio-Sistema Monoblock c/ cortina incorporada a la abertura
Rejas	1	H	0.90 x 2.05	Puerta acceso según M.C.G. ítem 4.5
	1	H	0,85 x 2,05	Puerta acceso cocina M.C. G. ítem 4,5
	1	H	1,40 x 1,20	Ventana estar según MCG ítem 4.5
	1	H	0,75 x 1,20	Ventana cocina según MCG ítem 4.5
	1	H	0,75 x 0,35	Ventana baño según MCG ítem 4.5
Vidrios				
Mirilla	1			Puerta acceso
6 - HERRAJES				
Rubro	Unidad	Cantidad	Descripción	