

ESPECIFICACIONES CAJONES DE MADERA y TABIQUES (Área Geología-DINAMIGE)

Trabajos a realizar:

1) Cajones para almacenar testigos de perforaciones de la LITOTECA DE DINAMIGE:

- Material: madera de Pino tratado
- Cantidad: 140 cajones
- Capacidad de soporte: entre 20 a 25kg
- Medidas: según adjunto



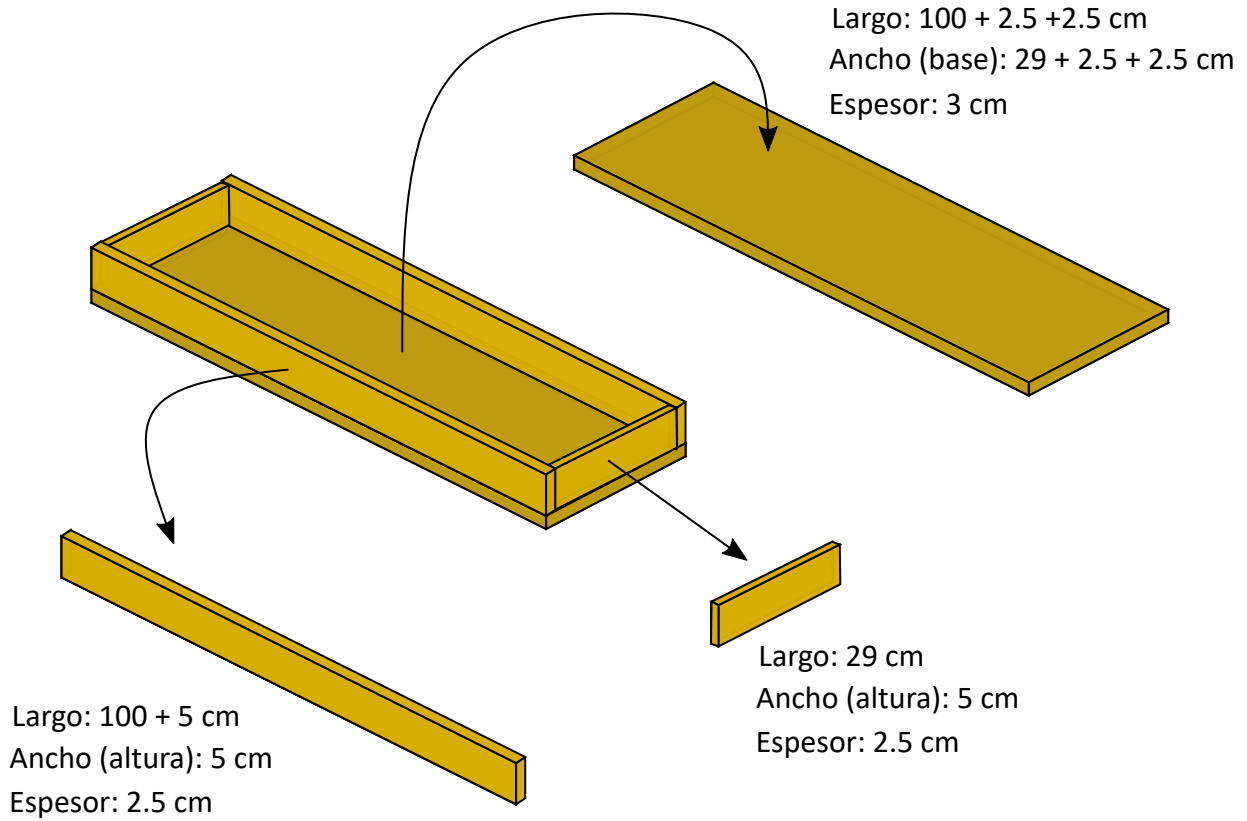
2) Tabiques

- Material: madera de Pino tratado
- Cantidad: 840 tabiques sueltos (no clavarlos)
- Medidas: según adjunto

MEDIDAS DEL PRODUCTO SOLICITADO

CAJA

Volumen interno: 29 x 100 x 5 cm



TABIQUES

Largo: 100 cm
Ancho: 4 cm
Espesor: 1 cm

