



---

**DIVISIÓN SANEAMIENTO**

SERVICIO DE OPERACIÓN Y MANTENIMIENTO DE SANEAMIENTO

Unidad de Infraestructura y Apoyo

---

Montevideo, 19 de MARZO del 2025.

**COMPRA N.º D167939**

**Objeto de la compra: ARO DE FUNDICIÓN**

**Detalle de la compra: ARO DE FUNDICIÓN DE ACERA SE CARGA PLANO**

**Plazo de presentación de ofertas: 25/03/2025**

**Hora: 14:00 hs**

**Presentación de Oferta:** La oferta deberá ser enviada por correo electrónico a la siguiente dirección electrónica: [compras.saneamiento@imm.gub.uy](mailto:compras.saneamiento@imm.gub.uy). El envío debe ser realizado hasta 30 minutos antes de la hora y el día indicados en la fecha de recepción de ofertas.

**El asunto del mail se deberá indicar:** el número de compra y el nombre del proveedor

**Cotizaciones:** Se deberá completar cuadro adjunto, detallar moneda en la que se oferta, detalle de impuestos que aplica y el mantenimiento de oferta.

**Se deberá consignar en la oferta:** el cumplimiento estricto de los términos de referencia de la compra, caso contrario, deberá incluir norma y características específicas de los materiales ofertados, así como fecha de entrega de todos los ítems. Serán aceptadas en caso de presentarse conjuntamente con la oferta, hasta dos variantes, siendo consideradas solo si cumplen las especificaciones en exceso a lo solicitado. En caso de presentar más variantes podrá ser anulada la oferta del proveedor.

**Lugar de entrega:** SOMS – Cnel Lucas Píriz N° 2359, hora de entrega entre las 8:00 y las 12:00.

**Muestras:** SI Se deberán entregar en el SOMS muestras de los ítems cotizados, hasta el día de cierre de presentación de ofertas, remitiendo la constancia de entrega de las mismas. Las muestras deben ser retiradas antes de los 30 días calendario, pasada la fecha quedarán a disposición del SOMS.

**Consultas de la compra:** dirigirse a los siguientes teléfonos: 1950 int: 9003 / 9017.

**Incumplimientos:** La presentación de ofertas implica la aceptación de los presentes términos. Deben ser aceptados a texto expreso en la adjudicación y serán descartadas toda oferta que se aparte de los términos de referencia a solo juicio de los asesores de la compra.



## FORMULARIO: OFERTA

### Proveedor

Fecha:	Compra N°:
Nombre Empresa:	RUT:
Persona de Contacto:	Mail:
	Teléfono:

<b>ITEMS</b>	<b>Cantidad</b>	<b>Precio ofertada</b>	<b>Precio neto</b>	<b>Impuestos</b>	<b>Precio total</b>	<b>Muestra</b>
Precio total impuestos incluidos.						

Plazo de entrega: \_\_\_\_\_ Cumple lo solicitado: SI \_\_ NO \_\_

Plazo mantenimiento de Oferta: \_\_\_\_\_ días (Obs.: \_\_\_\_\_)

Moneda: \_\_\_\_\_

Nota: en caso de no ser indicado se entenderá que la oferta incluyen todos los impuestos que aplican.

\_\_\_\_\_  
FIRMA

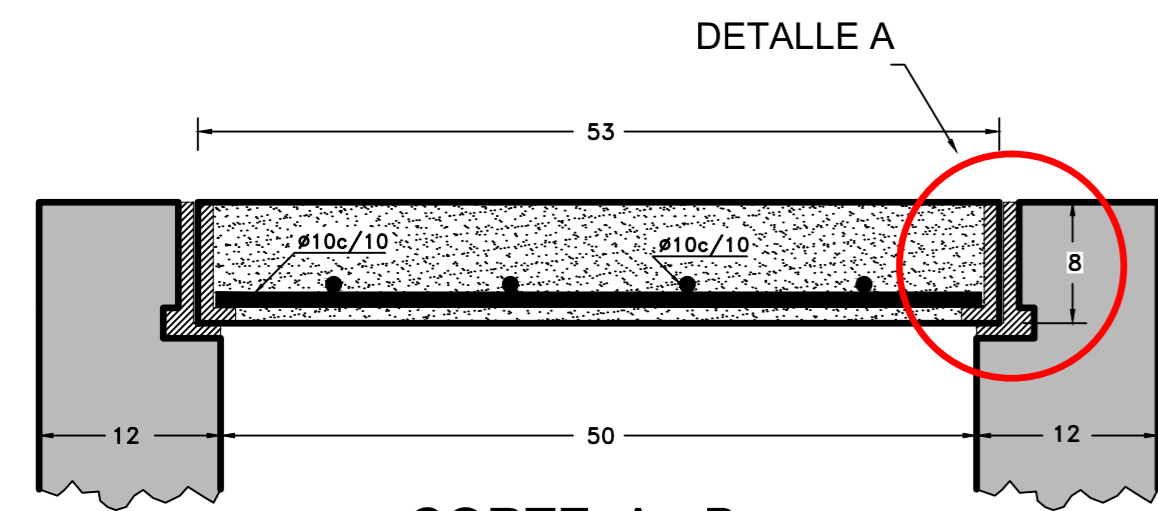
\_\_\_\_\_  
ACLARACIÓN

\_\_\_\_\_  
C.I.

# TAPAS EN LA CALZADA

# TAPAS EN LA ACERA

## POZOS Y CAMARAS

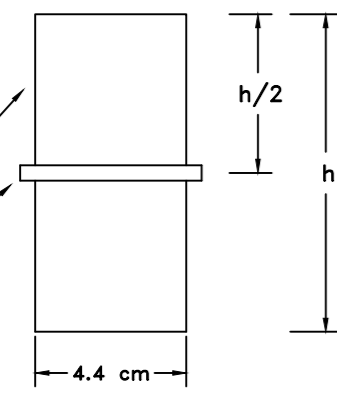


CORTE A - B

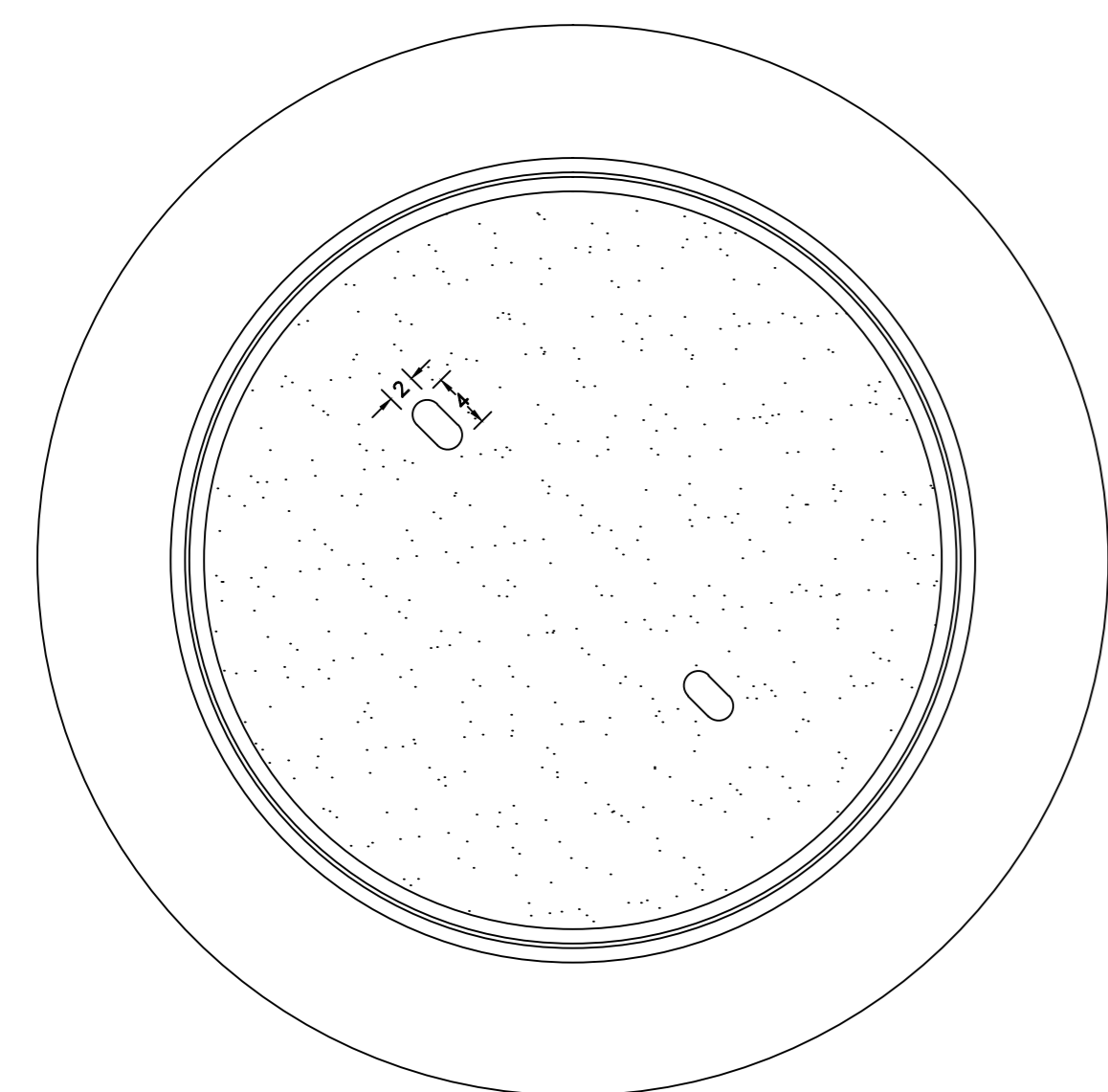
DETALLE DEL REFUERZO DE LAS ABERTURAS PARA LA REMOCION DE TAPAS

ESCALA 1:2

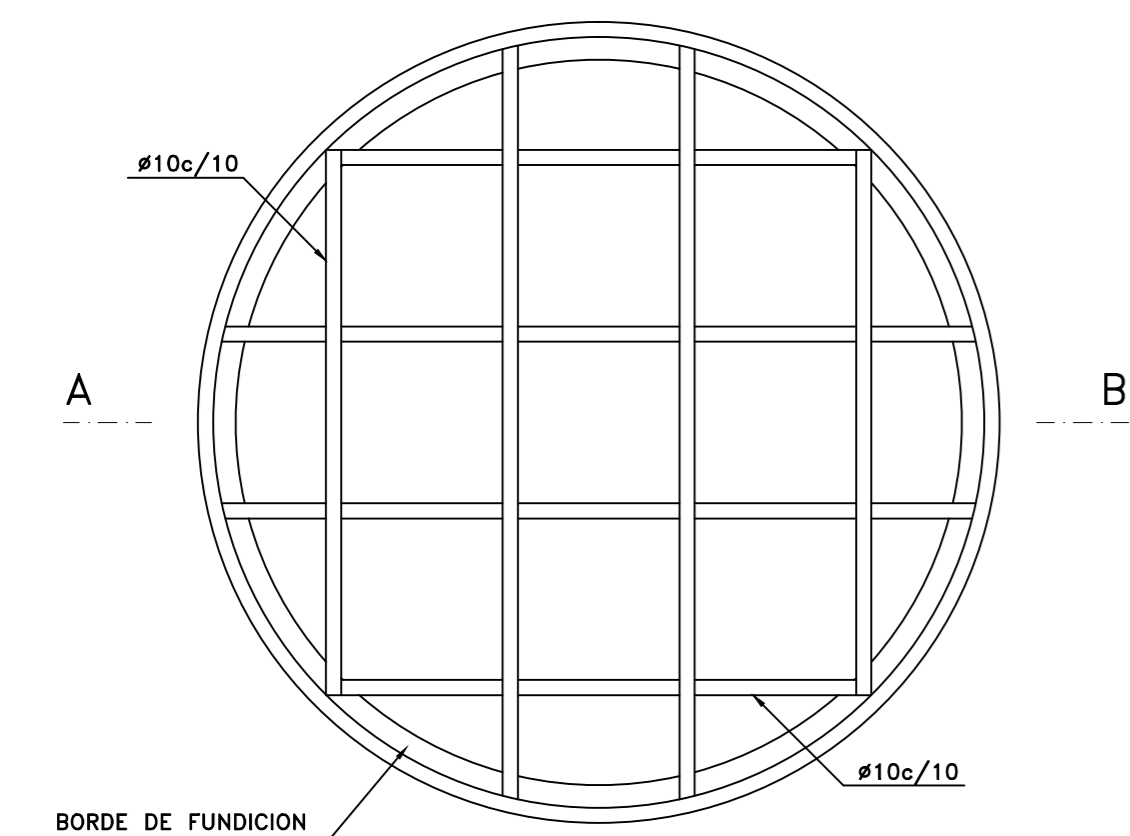
Tubo de palastro soldado de 2 mm  
#5 mm soldado sobre el tubo



PLANTA



DISPOSICION DE LA ARMADURA

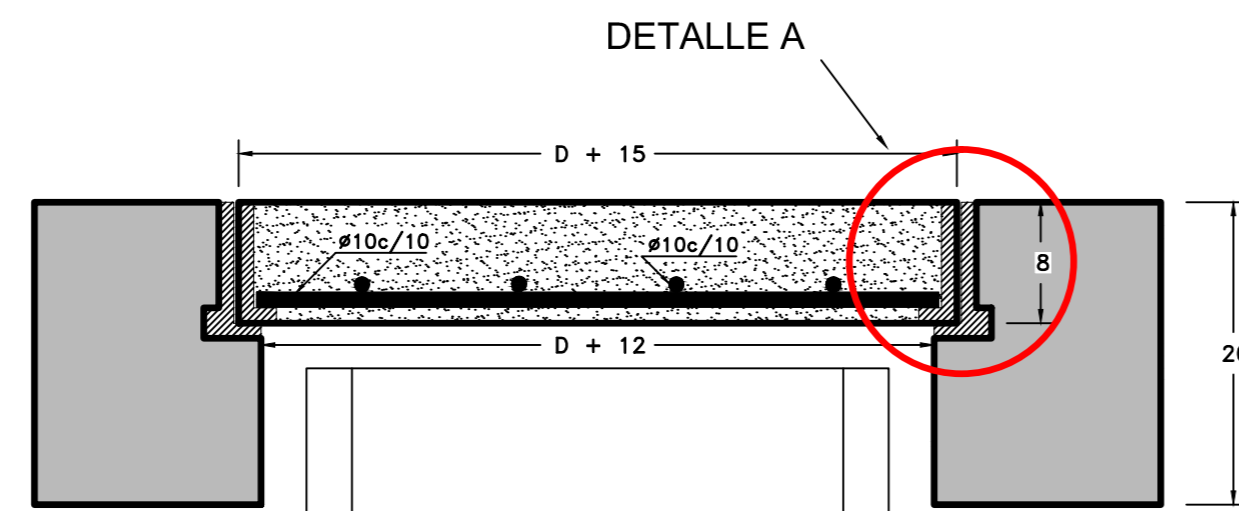


BORDE DE FUNDICION

NOTA:

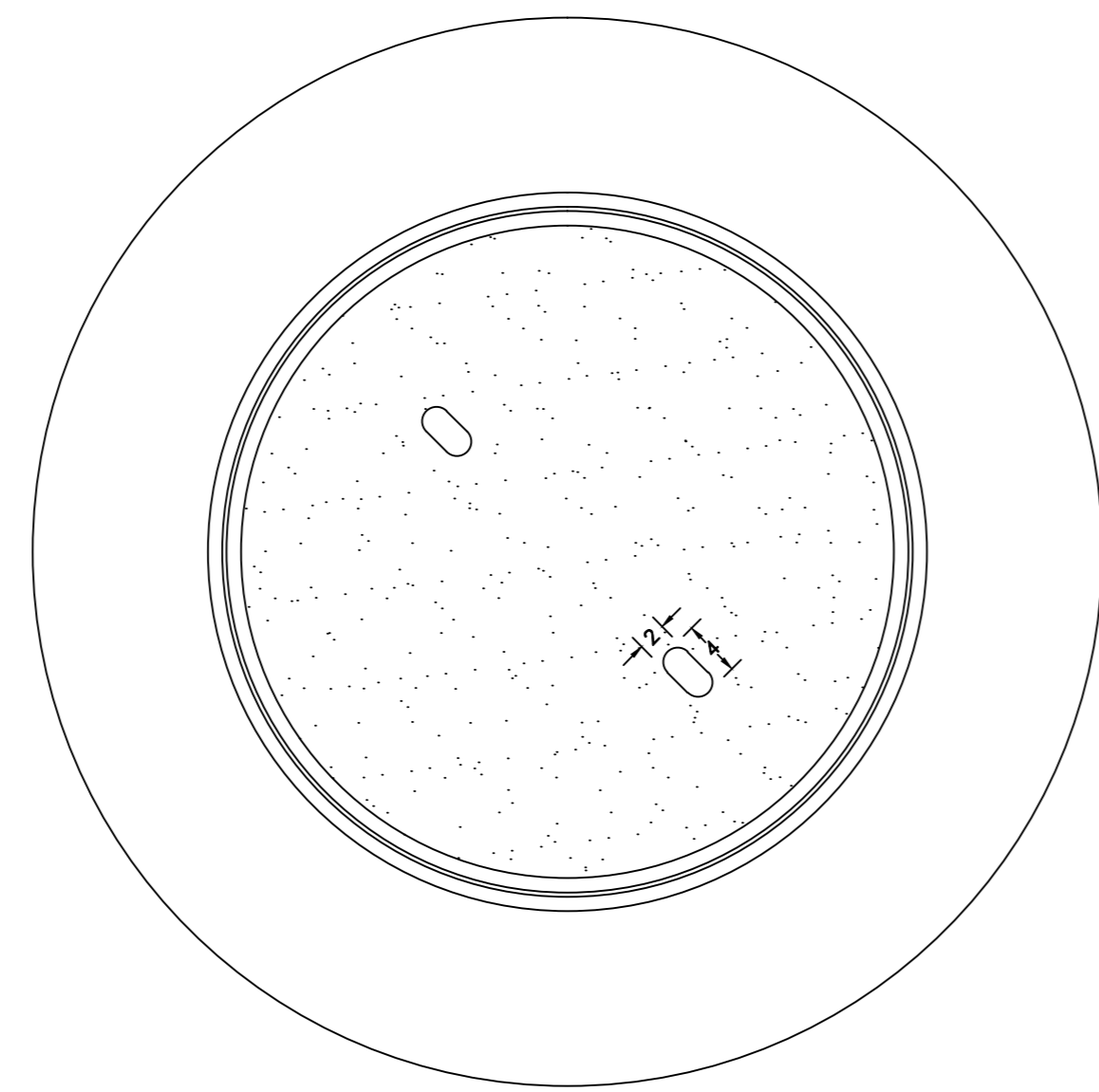
LAS DIMENSIONES ESTAN EXPRESADAS EN CENTIMETROS. PARA LAS PIEZAS DE FUNDICION INDICAN LAS MEDIDAS DE LAS MISMAS DESPUES DE PRODUCIDA LA CONTRACCION. LOS EXTREMOS DE LAS ARMADURAS SE SOLDARAN AL MARCO DE FUNDICION.

## TERMINALES DE COLECTOR

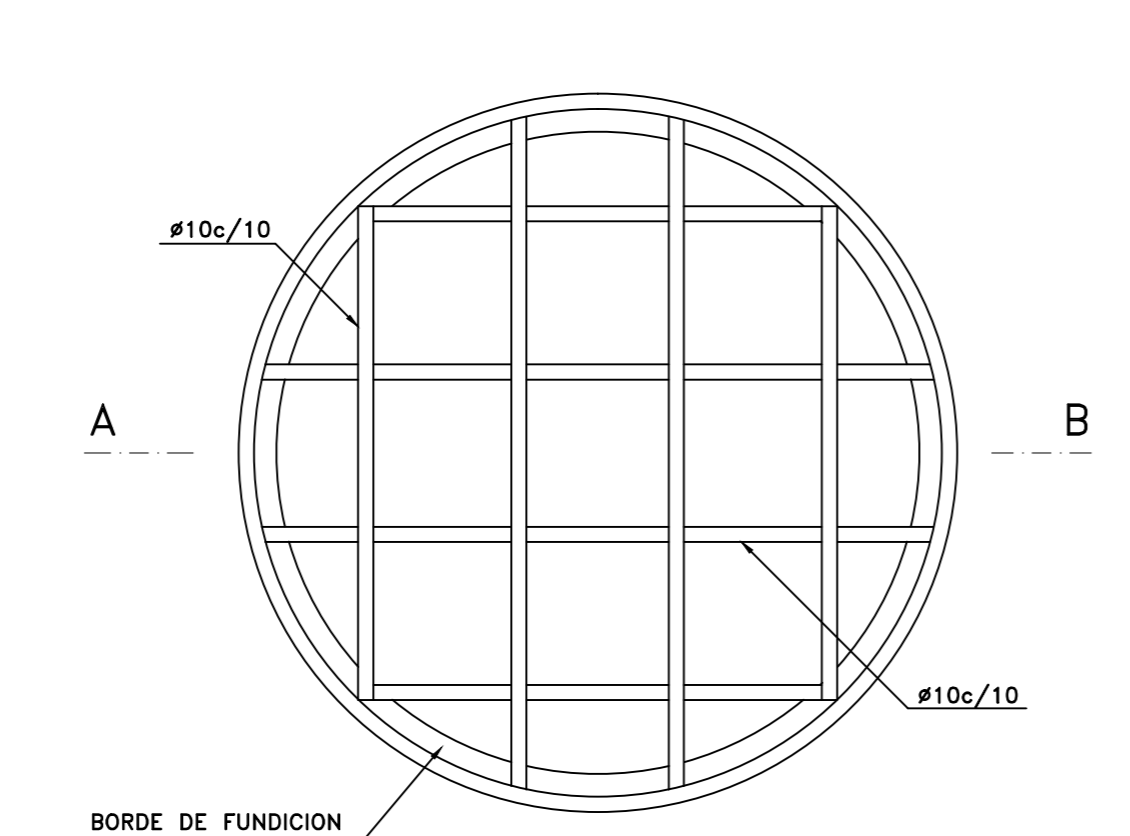


CORTE A - B

PLANTA

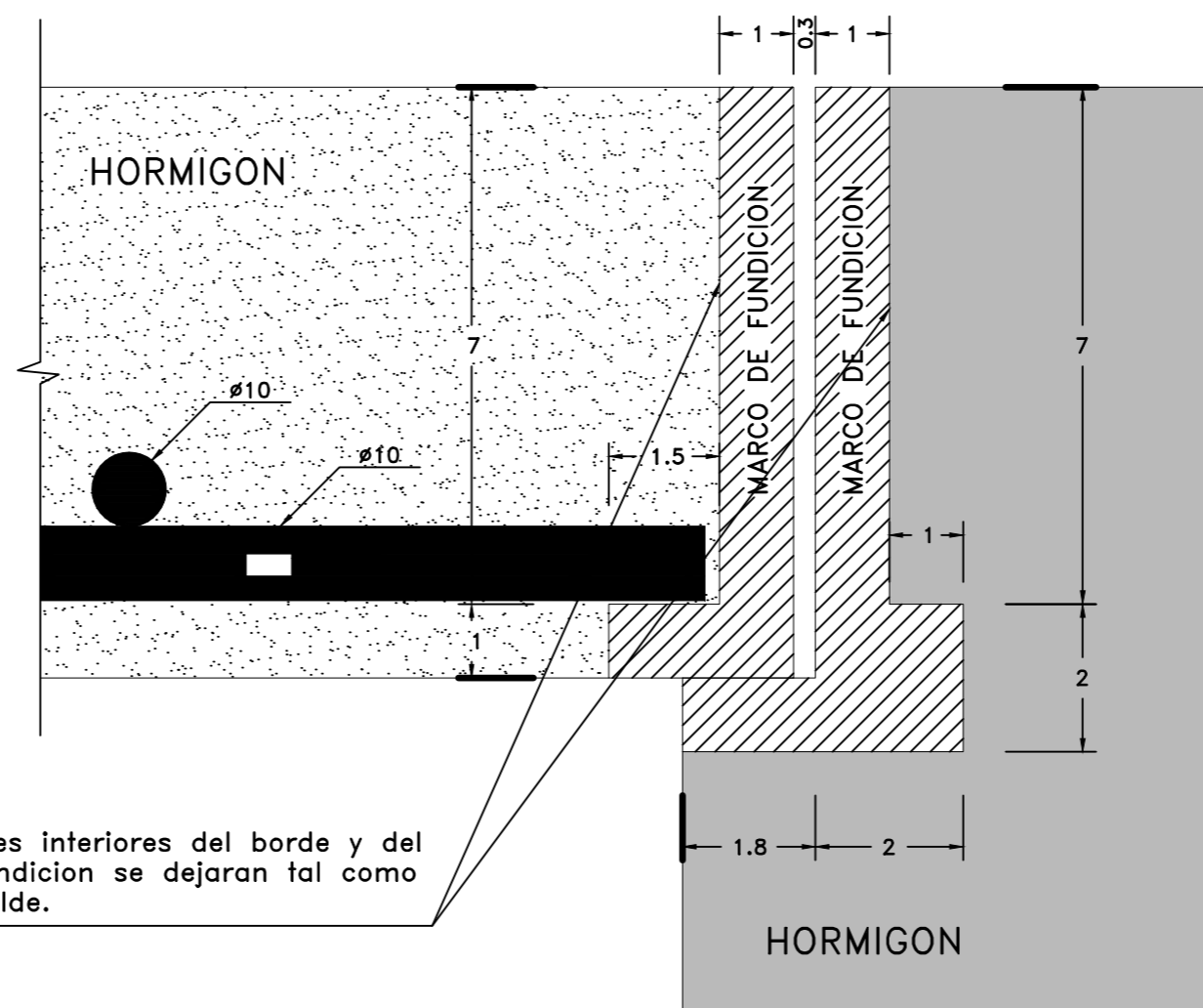


DISPOSICION DE LA ARMADURA



BORDE DE FUNDICION

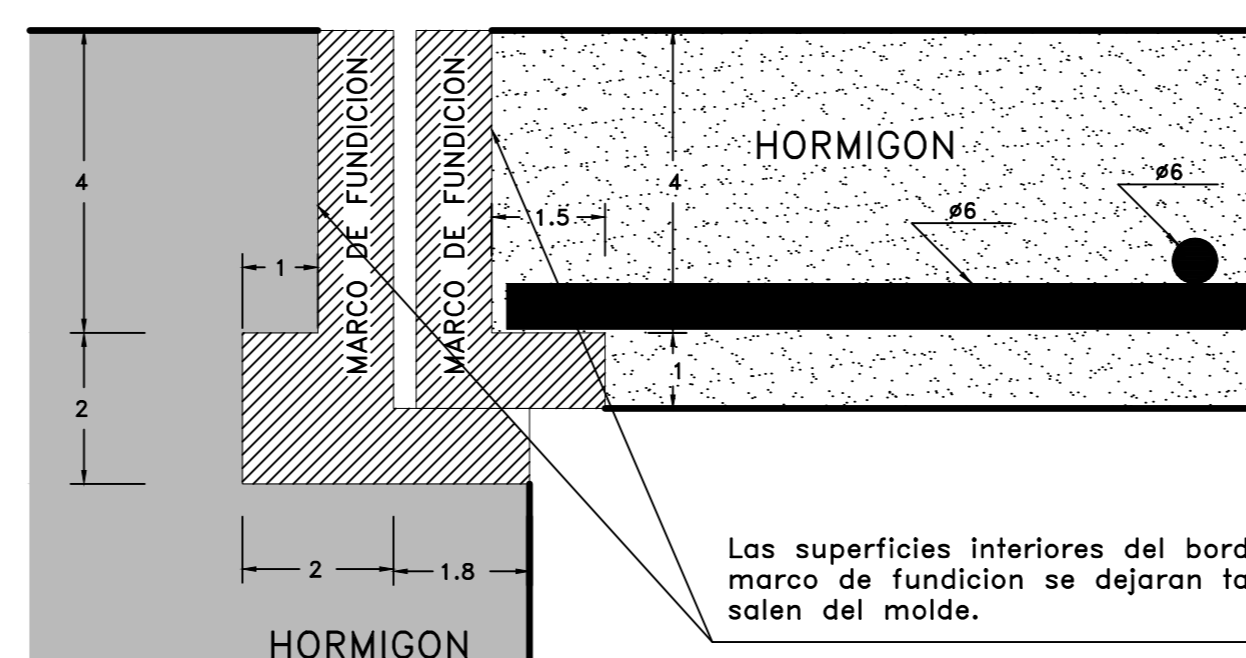
## DETALLE A



Las superficies interiores del borde y del marco de fundicion se dejaran tal como salen del molde.

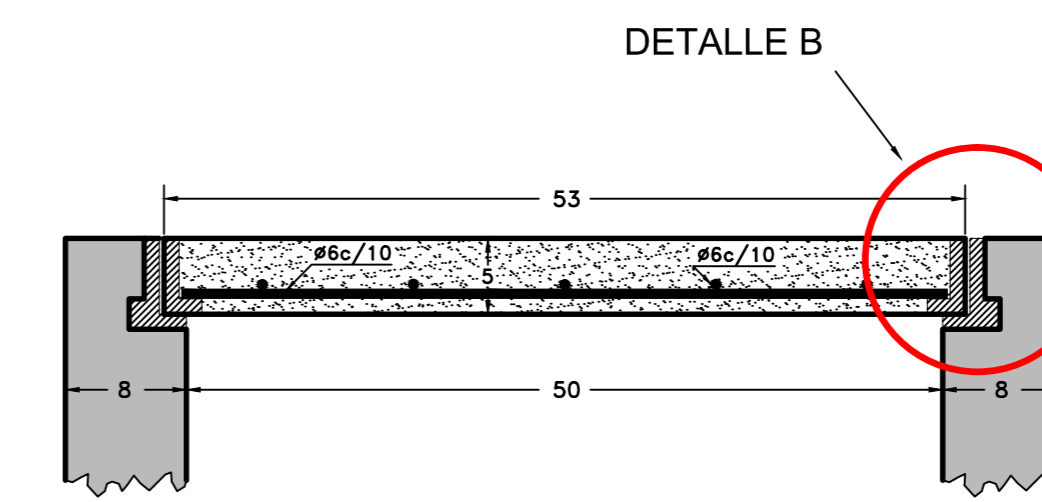
## DETALLES (TAMAÑO NATURAL)

### DETALLE B



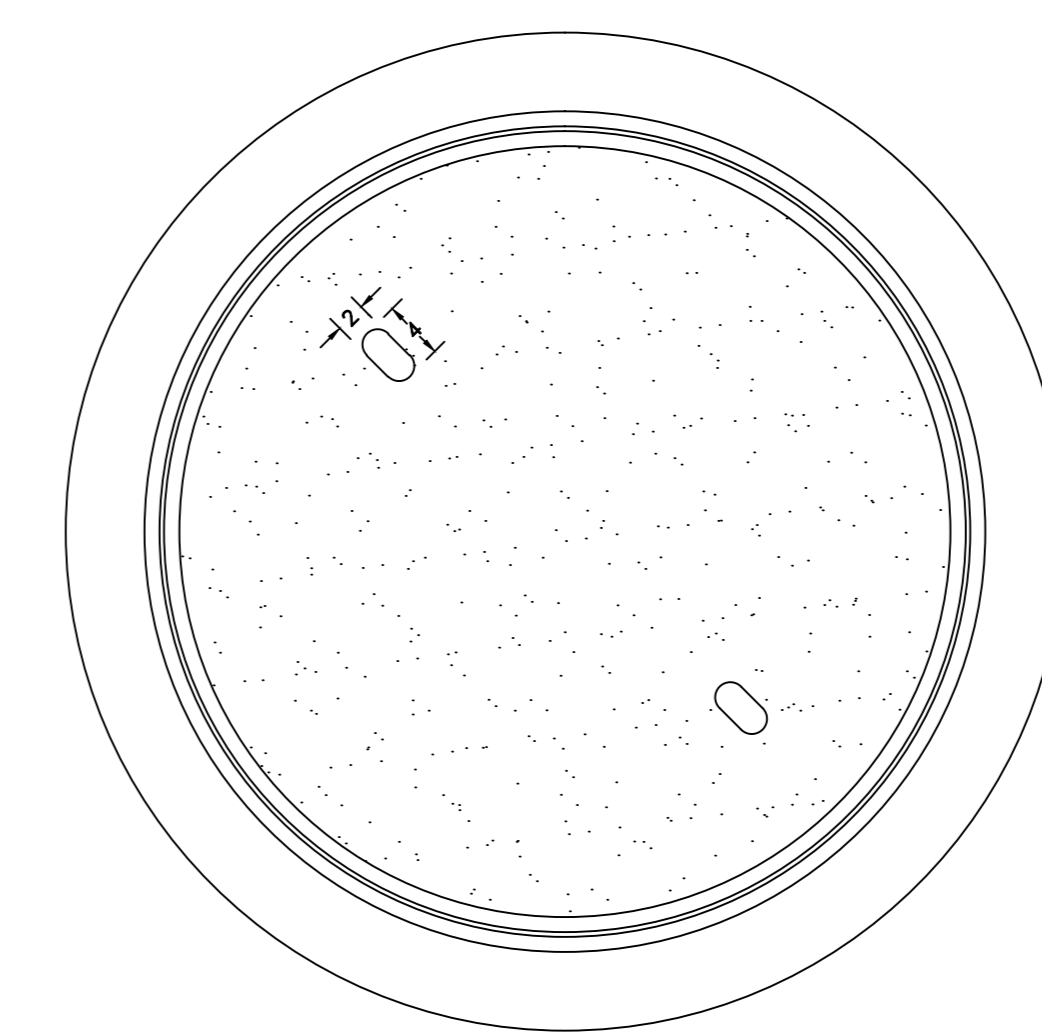
Las superficies interiores del borde y del marco de fundicion se dejaran tal como salen del molde.

## POZOS Y CAMARAS

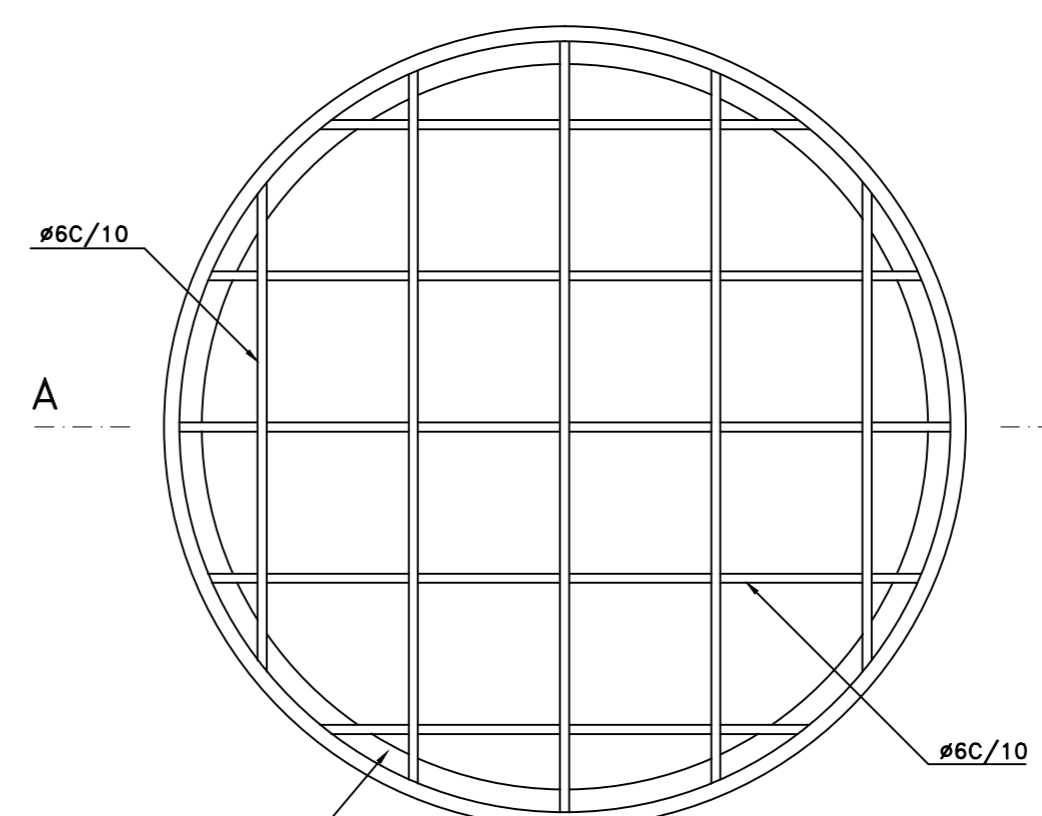


CORTE A - B

PLANTA



DISPOSICION DE LA ARMADURA

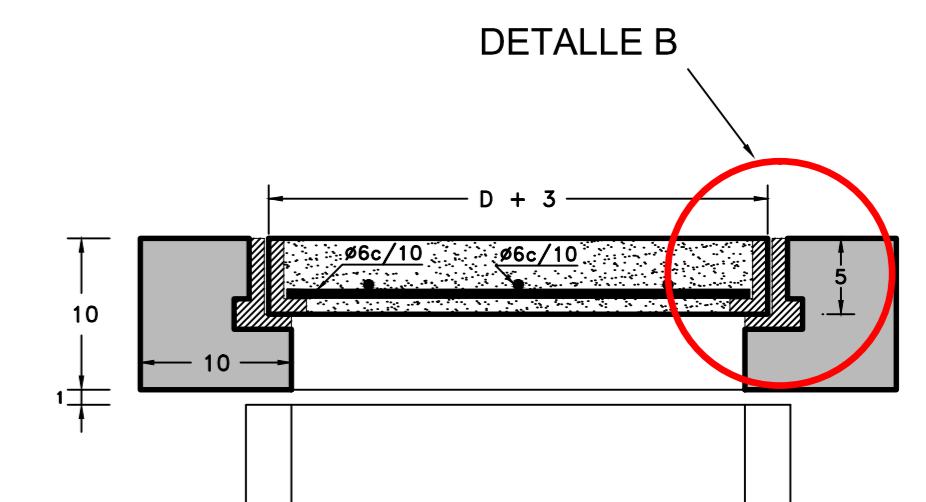


BORDE DE FUNDICION

NOTA:

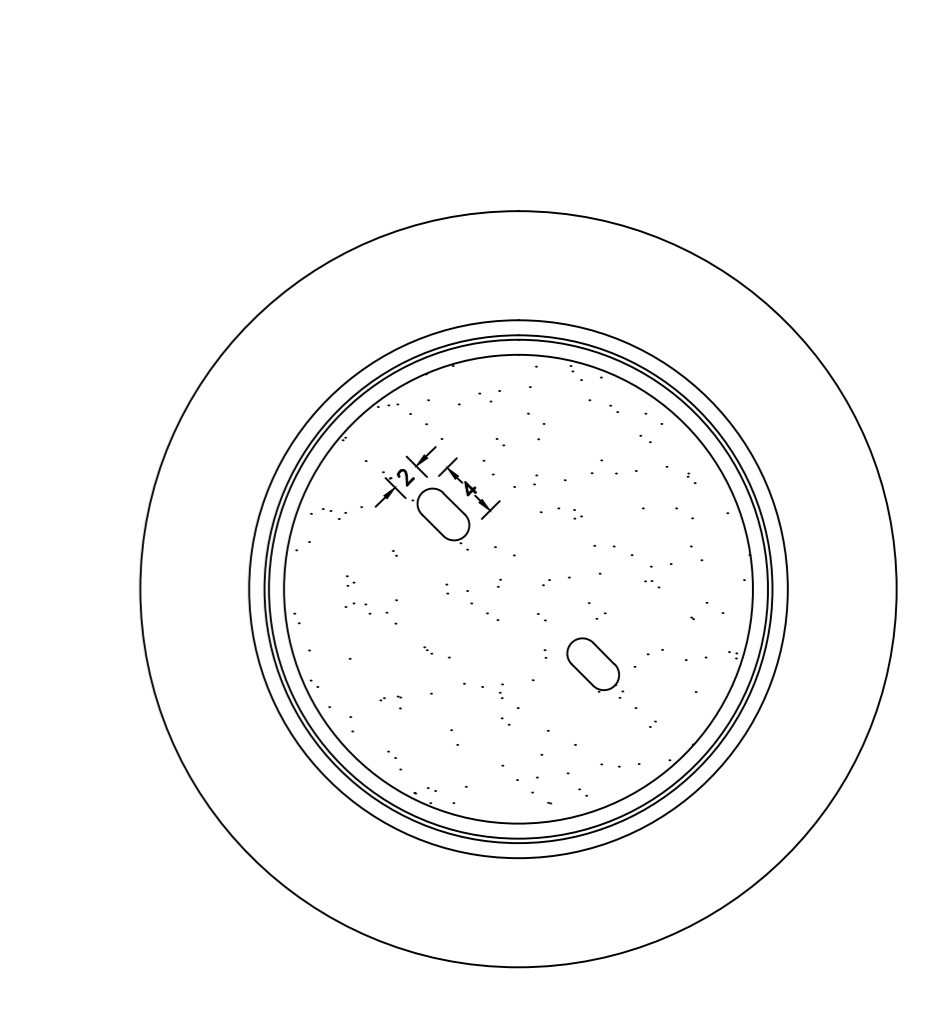
LOS EXTREMOS DE LAS ARMADURAS SE SOLDARAN AL MARCO DE FUNDICION.

## TERMINALES DE COLECTOR

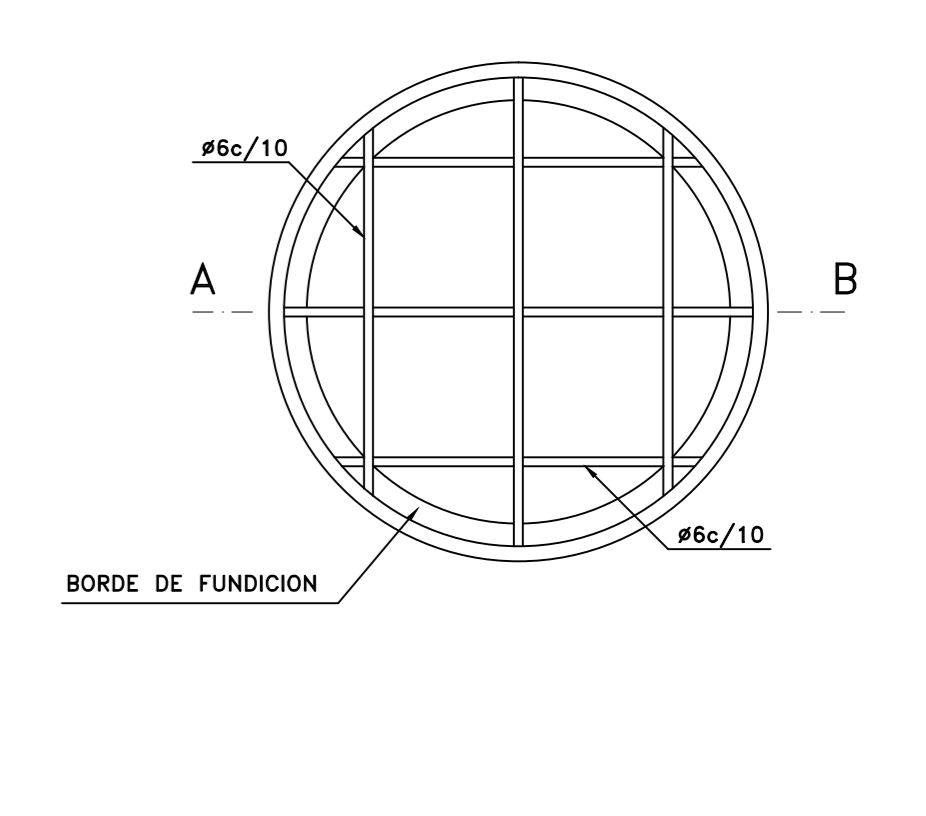


CORTE A - B

PLANTA



DISPOSICION DE LA ARMADURA



BORDE DE FUNDICION

NOTA:

LOS EXTREMOS DE LAS ARMADURAS SE SOLDARAN AL MARCO DE FUNDICION.

## METRAJE

### TAPAS PARA CAMARAS Y POZOS DE BAJADA

RUBRO	EN LA CALZADA	EN LA ACERA
HORMIGON A	17 lt	10 lt
HIERRO	2.5 k	1.5 k
FUNDICION		
BORDE	12 k	8.3 k
MARCO	18 k	13 k

### TAPAS PARA TERMINALES DE COLECTOR

RUBRO	EN LA CALZADA		EN LA ACERA	
	Ø25	Ø30	Ø25	Ø30
HORMIGON A				
TAPA	8 lt	12 lt	3 lt	4 lt
CONTRAMARCO	45 lt	50 lt	9 lt	10 lt
HIERRO	1.5 k	1.7 k	0.5 k	0.5 k
FUNDICION				
BORDE	9 k	10 k	4.5 k	5 k
MARCO	13 k	14.5 k	7 k	8 k



**IMM**

DEPARTAMENTO DE DESARROLLO AMBIENTAL  
DIVISION SANEAMIENTO  
SERVICIO DE ESTUDIOS Y PROYECTOS DE SANEAMIENTO



### APROBACION FINAL

DIRECTOR Ing. J. ALSINA  
PROYECTISTA/S  
RELEVAMIENTO  
AYUDANTE/S

DIBUJANTE/S JUAN M. BECEIRO

### REVISIONES PARCIALES

NOMBRE

### PLANO SUSTITUIDO POR:

PLANO Nº - REVISION Nº

FECHA

FIRMA

ARCHIVO DIGITAL

ESCALA

EXPEDIENTE

12-TAPAS HORM.DWG

1 : 50

**Tapas de Hormigón para  
Cámaras de Inspección y  
Terminales de Colector**

FECHA: 2/7/2004

PROYECTO Nº

PLANO Nº - REVISION Nº

12