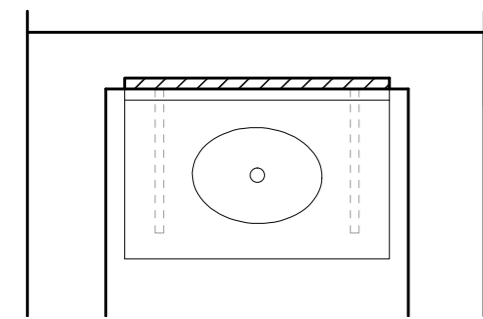
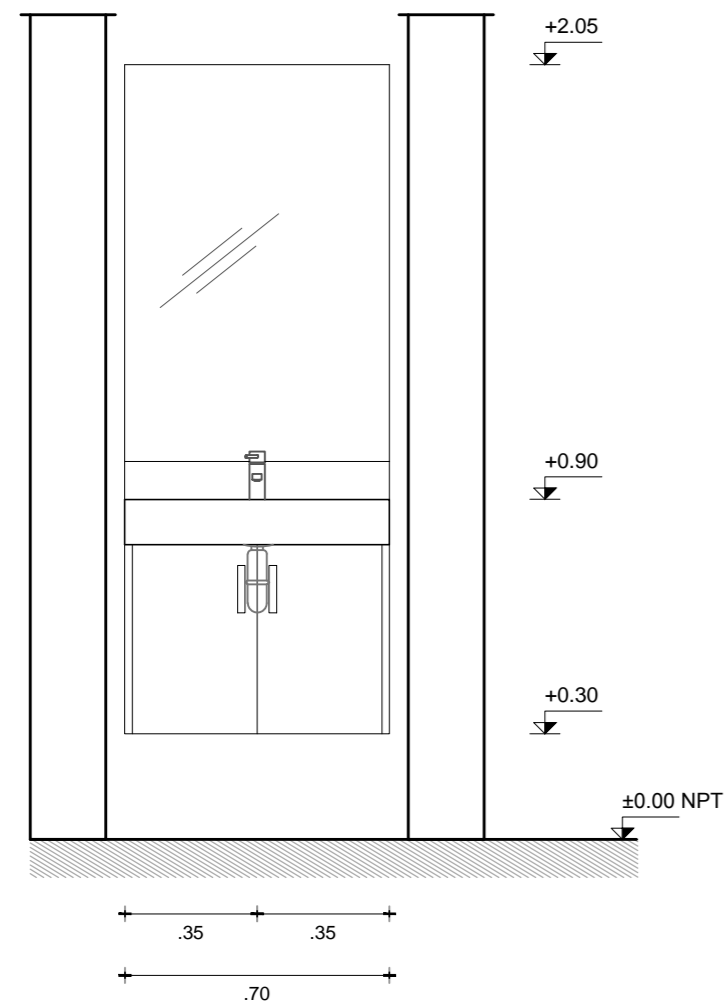
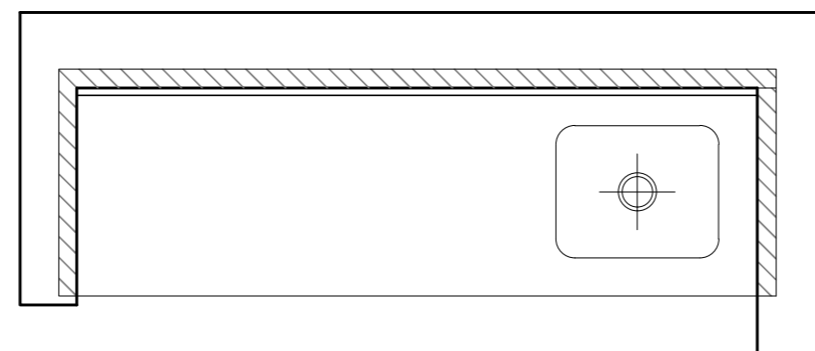
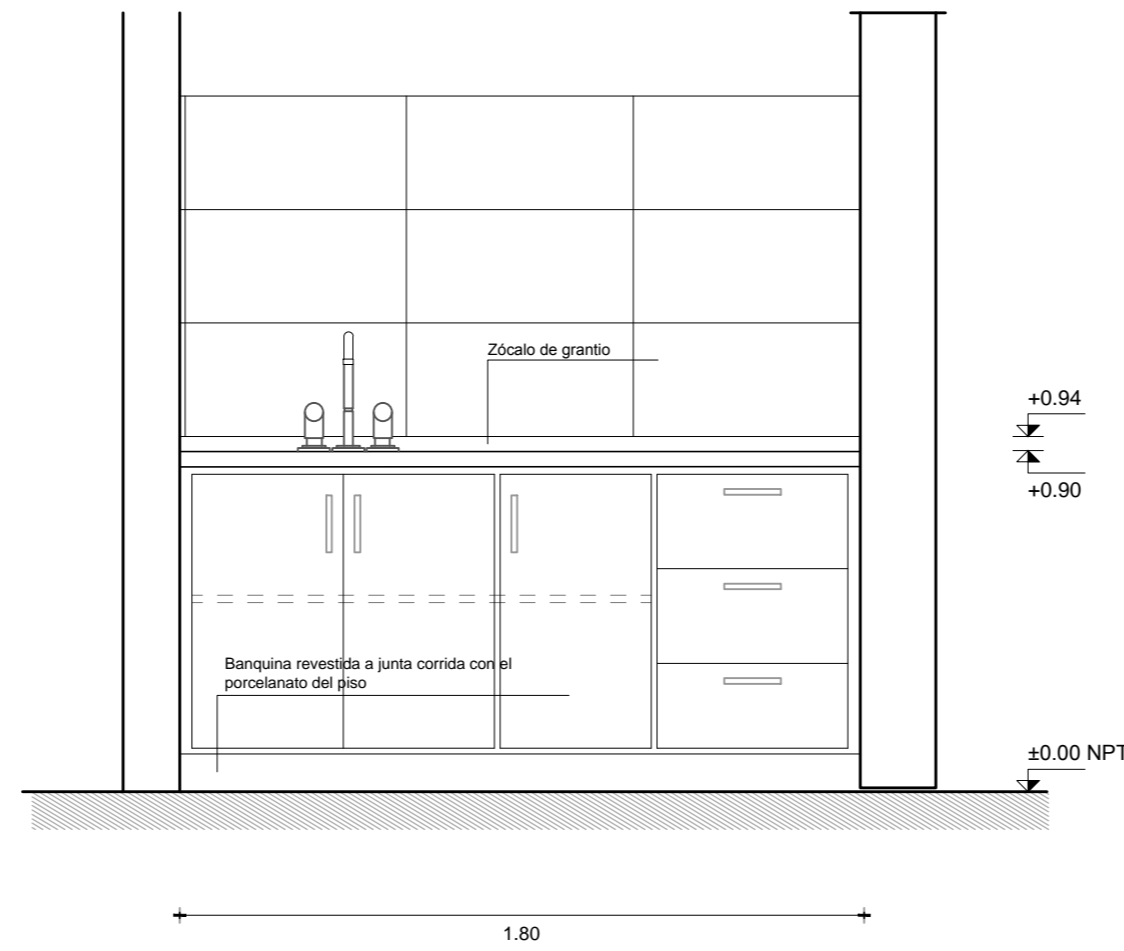


M2



M3



TIPO M2\_ MESADA

UBICACIÓN: SSHH  
CANTIDAD: 1

MESADA:  
GRANITO COLOR GRIS 2CM, ACABADO PULIDO  
ZÓCALO (2 x10 CM o ≥ que la altura de la grifería) Y NARIZ (2 x 10 CM)  
AMBOS DEL MISMO MATERIAL

PILETA DE ACERO INOXIDABLE

FIJACIÓN:  
MUEBLE DE ESTRUCTURA DE MDF Y PUERTAS DE MDF MELAMÍNICO 2 CM  
Y TIRADOES BARRAL DE ALUMINIO

GRIFERÍA:  
MONOCOMANDO DE MESADA PARA BAÑO

ESPEJO:  
ESPEJO 0.70 X 1.05 (DEL ANCHO DE LA MESADA Y HASTA EL NIVEL  
SUPERIOR DE LAS CERÁMICAS)

TIPO M3 \_ MESADA

UBICACIÓN: TISANERÍA  
CANTIDAD: 1

MESADA:  
GRANITO COLOR GRIS 2CM, ACABADO PULIDO APOYADO EN MUEBLE  
ZÓCALO (2x5 CM) Y NARIZ (2x4 CM) DEL MISMO MATERIAL

FIJACIÓN:  
EMPOTRADA EN EL MURO

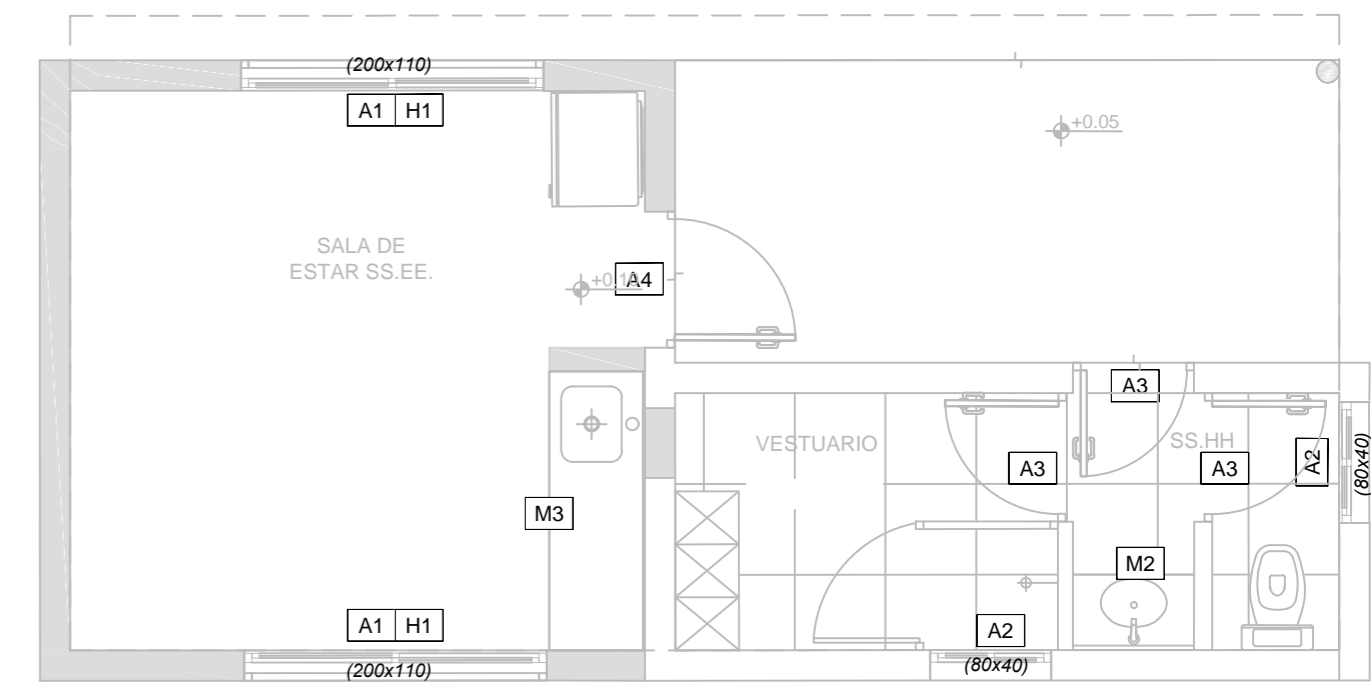
GRIFERÍA:  
MONOCOMANDO DE MESADA PARA COCINA

MUEBLE:  
MUEBLE BAJO MESADA DE ESTRUCTURA DE MDF Y PUERTAS DE MDF  
MELAMÍNICO 2 CM SOBRE BANQUINA DE 10 CM CON ESTANTES Y  
CAJONES CON RIELES DE ALUMINIO.

PILETA DE ACERO INOXIDABLE Y TIRADOES BARRAL DE ALUMINIO

HERRAJES:  
BISAGRAS DE ACERO INOXIDABLE CANTIDAD NECESARIA (3 MÍNIMAS)

ACCESORIOS:  
MANIJA Y MULETILLA DE ACUERDO AL SISTEMA



ADMINISTRACIÓN DE LAS OBRAS SANITARIAS DEL ESTADO

CIUDAD:  
ISIDORO NOBLIA

DEPARTAMENTO:  
CERRO LARGO

SS.EE Y DEPOSITO  
PLANILLAS MADERA

GERENCIA DE OBRAS

SUB GERENTE:

ING. CÉSAR FERNÁNDEZ

DIVISIÓN ARQUITECTURA Y  
MANTENIMIENTO EDILICIO

JEFE DE PROYECTO:

ARQ. VERONICA SUAREZ

ASESOR TÉCNICO

ARQUITECTO:

ARQ. JORGE BURGOS

ASIST. DE PROYECTO:

ROSANA PEREIRA

FECHA:

FEBRERO 2024

ESCALA:

1.50

PLANO:

48541/10