

TIPO A4 _ ABERTURA DE MOVIMIENTO (Batiente)

UBICACIÓN: SALA DE ESTAR SS.EE Y DEPOSITO
CANTIDAD: 2

MARCO VENTANA:
MATERIAL Y SECCIÓN - ALUMINIO TIPO MODELO MEKAL 25
TERMINACIÓN - ANODIZADO 15 MICRAS - NATURAL

FIJACIÓN:
PREMARCO CON GRAPAS DE AMURE

HOJA:
TIPO FIJO Y BATIENTE
MATERIAL Y SECCIÓN _ ALUMINIO MODELO MEKAL 25
PERFIL CORRESPONDIENTE AL SISTEMA - ESPECIFICAR ANTES DE EJECUTAR - PROTECTOR DE DESAGUE
TERMINACIÓN: ANODIZADO 15 MICRAS NATURAL

POLICARBONATO ALVEOLAR 10 mm
CONTRAVIDRIO DE ALUMINIO - SISTEMA MEKAL 25
COLOCACIÓN DE ACUERDO AL SISTEMA

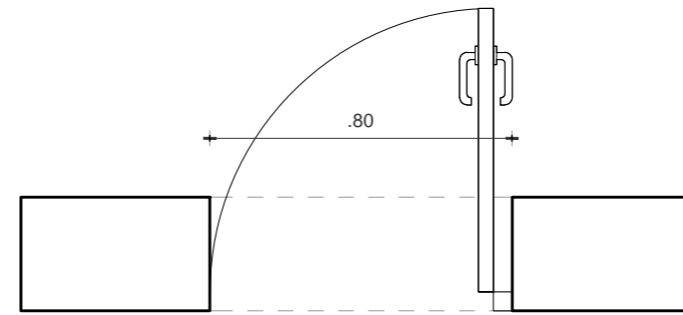
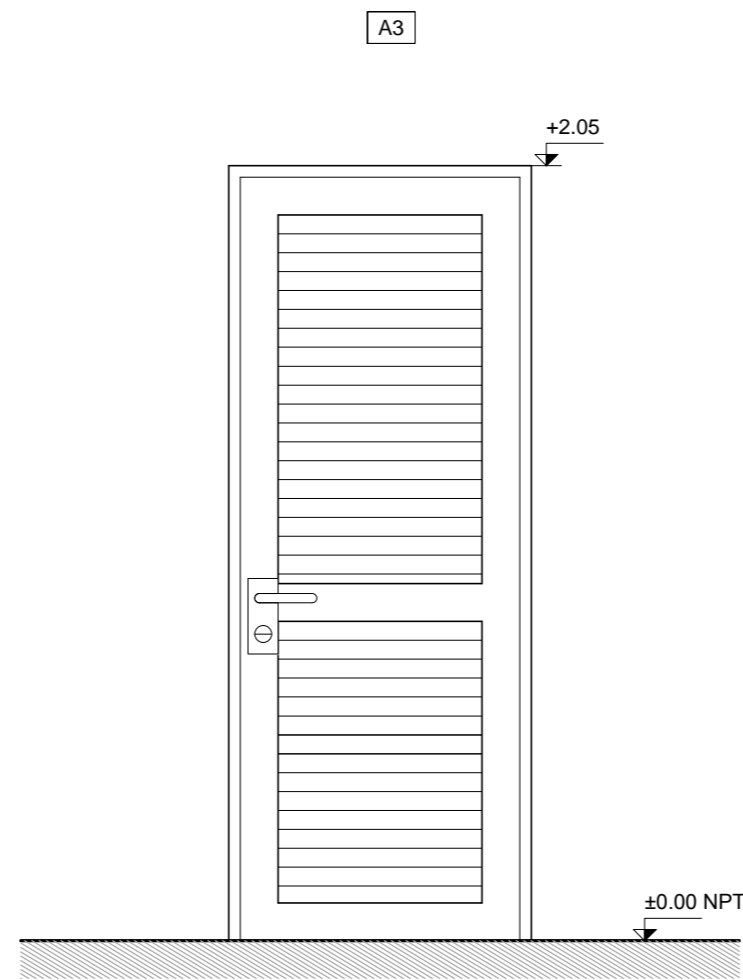
HERRAJES:
BISAGRAS DE ACERO INOXIDABLE CANTIDAD NECESARIA (3 MÍNIMAS)
CERRADURA DE SEGURIDAD DEL TIPO STAR O SUPERIOR

ACCESORIOS:
LOS QUE APLIQUEN AL SISTEMA

NOTA:
COLOCAR ACCESORIOS RESPECTIVOS AL TIPO DE ABERTURA Y SU SERIE ASÍ COMO TAMBIÉN LOS CONECTORES APROPIADOS PARA GARANTIZAR LA RIGIDEZ DEL CONJUNTO ASOCIADO AL MATERIAL DE LA HOJA.

NOTAS:

- * Los niveles allimétricos están expresados en metros.
- * Todas las medidas se deberán verificar en obra
- * Todas las aberturas se dibujan vistas desde el exterior.
- * Colocar accesorios respectivos al tipo de abertura y su serie para garantizar la rigidez del conjunto.
- * Vidrios colocados con silicona neutra del tipo DOW CORNIG o superior.
- * Deberán entregarse protegidas contra eventuales manchas producidas por mortero de cal o cemento.
- * La perfilaría y accesorios que se indican serán de igual o superior calidad y performance que las del tipo Línea MEKAL 25 O SUPERIOR de corte recto de Aluminios del Uruguay, Anodizado clase A-13 mínimo de 15 micras de espesor natural (s/UNIT), Color NATURAL.



TIPO A3 _ ABERTURA DE MOVIMIENTO (Batiente)

UBICACIÓN: VESTUARIOS Y SS.HH.
CANTIDAD: 3

MARCO VENTANA:
MATERIAL Y SECCIÓN - ALUMINIO TIPO MODELO MEKAL 25
TERMINACIÓN - ANODIZADO 15 MICRAS - NATURAL

FIJACIÓN:
PREMARCO CON GRAPAS DE AMURE

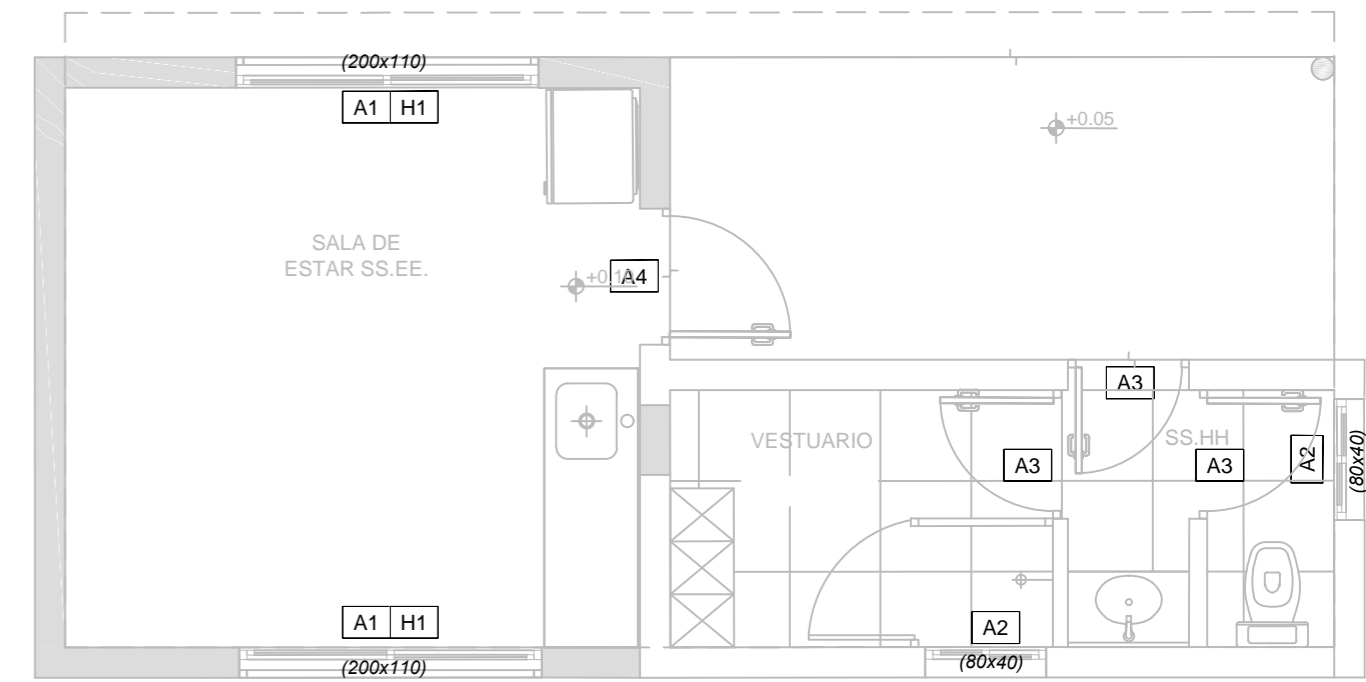
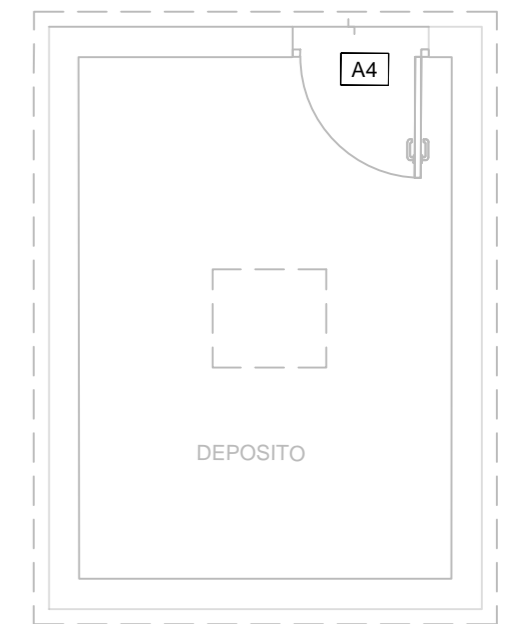
HOJA:
TIPO FIJO Y BATIENTE
MATERIAL Y SECCIÓN _ ALUMINIO MODELO MEKAL 25 PERFIL
CORRESPONDIENTE AL SISTEMA - ESPECIFICAR ANTES DE EJECUTAR
- PROTECTOR DE DESAGUE
TERMINACIÓN: ANODIZADO 15 MICRAS NATURAL

TABLILLAS HORIZONTALES
CONTRAVIDRIO DE ALUMINIO - SISTEMA MEKAL

HERRAJES:
BISAGRAS DE ACERO INOXIDABLE CANTIDAD NECESARIA (3 MÍNIMAS)
CERRADURA DE SEGURIDAD DEL TIPO STAR O SUPERIOR

ACCESORIOS:
LOS QUE APLIQUEN AL SISTEMA

NOTA:
COLOCAR ACCESORIOS RESPECTIVOS AL TIPO DE ABERTURA Y SU SERIE ASÍ COMO TAMBIÉN LOS CONECTORES APROPIADOS PARA GARANTIZAR LA RIGIDEZ DEL CONJUNTO ASOCIADO AL MATERIAL DE LA HOJA.



ADMINISTRACIÓN DE LAS OBRAS SANITARIAS DEL ESTADO

CIUDAD:
ISIDORO NOBLIA

DEPARTAMENTO:
CERRO LARGO

SS.EE Y DEPOSITO
ABERTURAS DE ALUMINIO

GERENCIA DE OBRAS

SUB GERENTE:

ING. CÉSAR FERNÁNDEZ

DIVISIÓN ARQUITECTURA Y
MANTENIMIENTO EDILICIO

JEFE DE PROYECTO:

ARQ. VERONICA SUAREZ

ASESOR TÉCNICO

ARQUITECTO:

ARQ. JORGE BURGOS

ASIST. DE PROYECTO:

ROSANA PEREIRA

FECHA:

FEBRERO 2024

ESCALA:

1.50

PLANO:

48541/8