

1

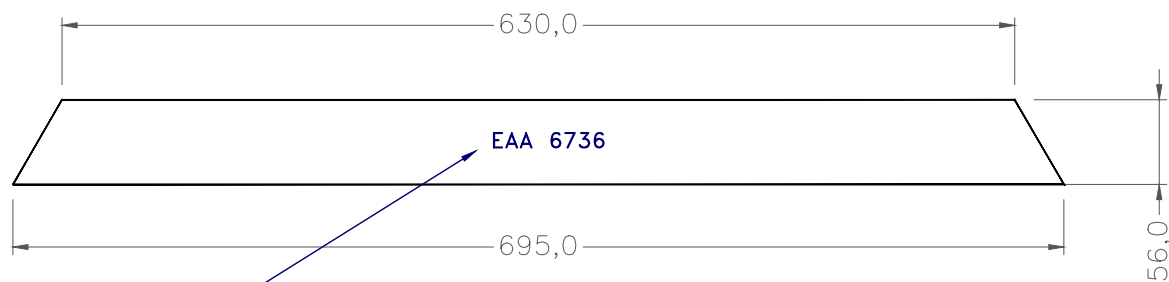
2

3

4

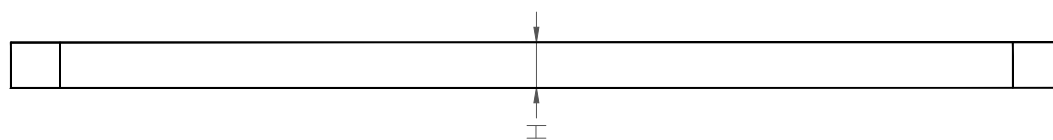
A

Vista Lateral



Se deberá grabar bajo relieve el nombre de la pieza con una profundidad de 2 mm, y con una altura de letra mínima de 15 mm

Vista Superior



B

Materiales: AISI 1010

Tolerancia general:  $\pm 2.0$  mmMecanizado general: Terminación: 

Todas las medidas están en milímetros

Pieza	H (mm)
EAA 6736	30
EAA 6735	20
EAA 6734	10

C


## ANCAP - DIVISION PORTLAND - PLANTA LAVALLEJA

MOLIENO DE CEMENTO 1 Y 2 REVESTIMIENTO

BARRA DE CIERRE EAA6736-EAA6735-EAA6734

DETALLE CONSTRUCTIVO

RAZON DE LA REVISION: Cambio de material

ISO-E 

D

NUMERO : **APL11322**REV : **01**

FECHA : 20/5/19

D

SUSTITUYE A :

PROYECTO :

PROYECTISTA :

RESPONSABLE : Ing. A. CAL

DIBUJANTE :

Bruno

Lattuada

ESCALA :

1:5

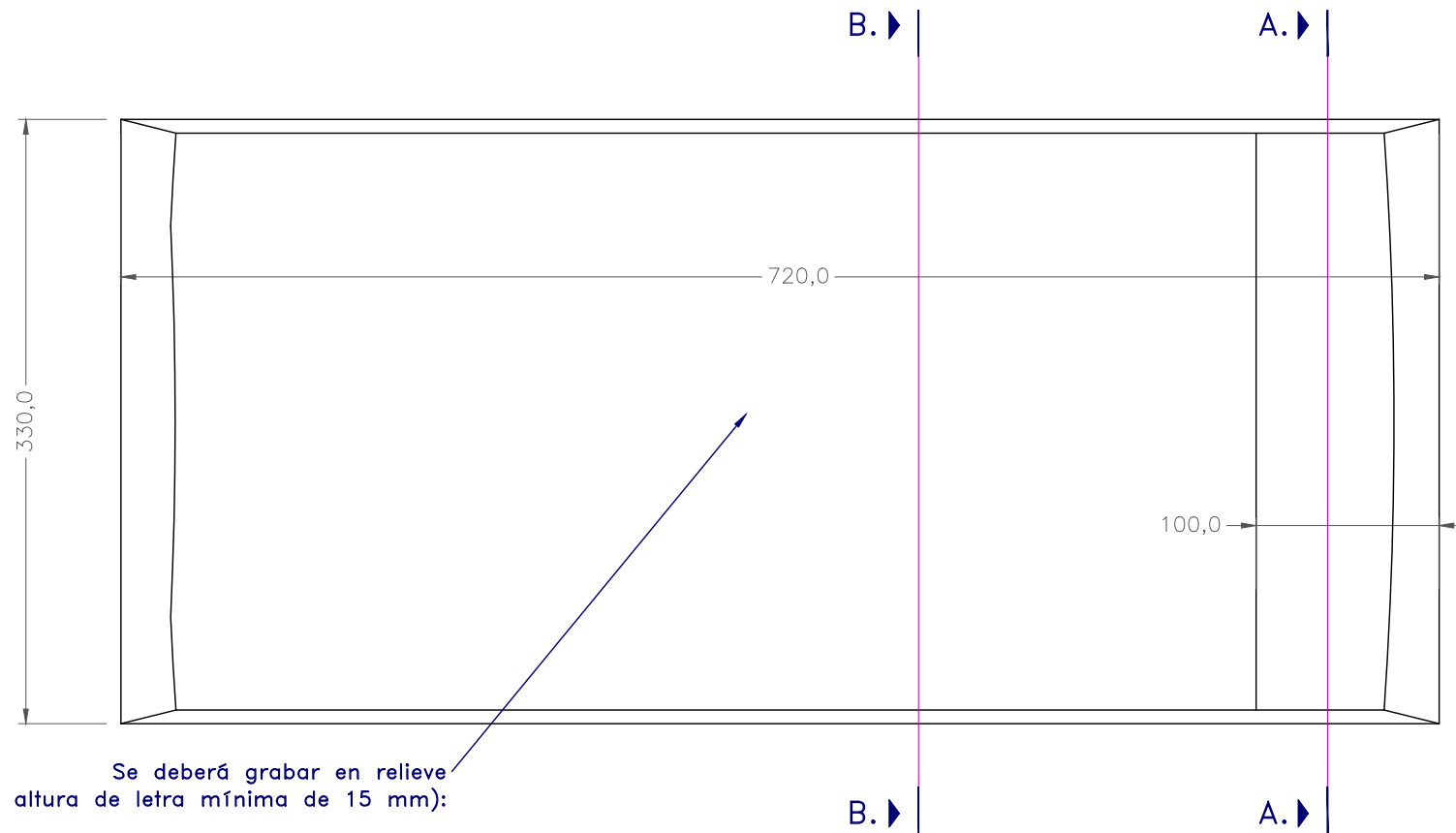
1

2

3

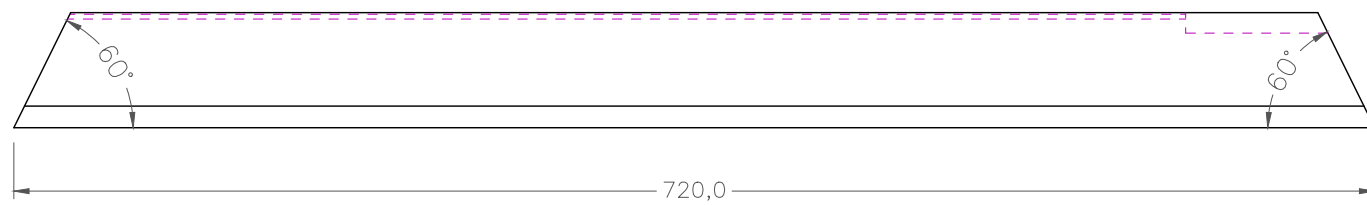
4

Vista Superior

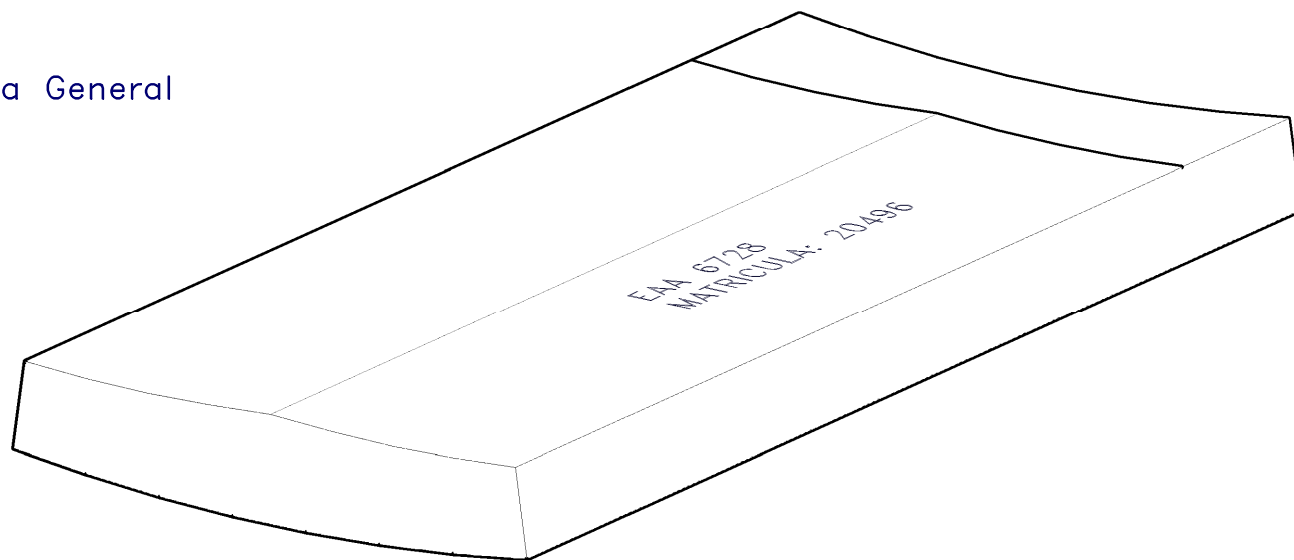


EAA 6728  
MATRICULA: 20496

Vista Lateral

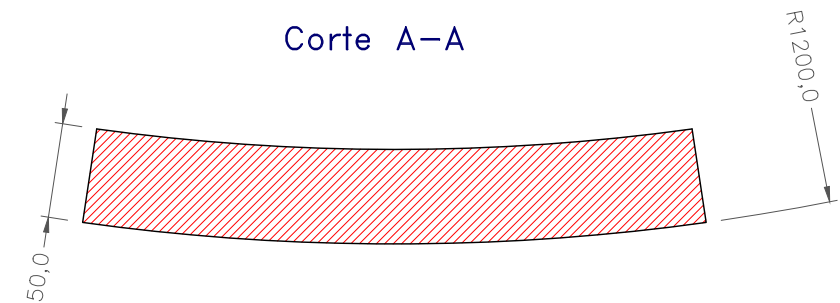


Vista General

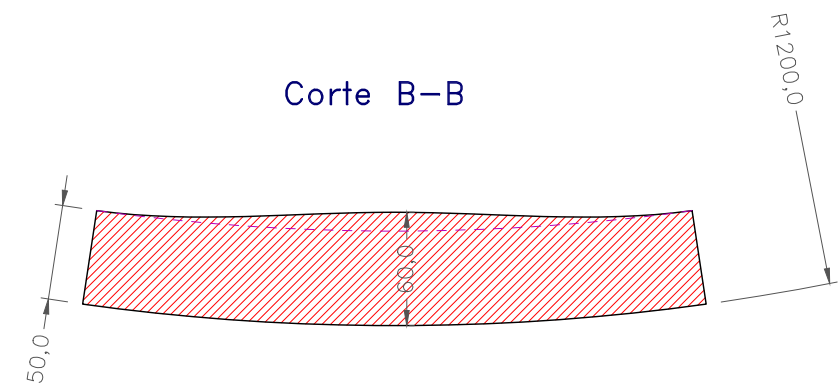


Materiales: ASTM A-148 grado 150-135  
 Tratamiento Térmico: Normalizado y Revenido  
 Dureza: 444 a 512 HB  
 Tolerancia general: +2.0 mm.  
 (salvo indicación) -0.0  
 Mecanizado general:  $\curvearrowright$   
 Terminación:  $\curvearrowright$   
 Todas las medidas están en milímetros

Corte A-A



Corte B-B



### ANCAP - DIVISION PORTLAND - PLANTA LAVALLEJA

MOLINO DE CEMENTO 1 Y 2

REVESTIMIENTO

BARRA EAA 6728

MATRICULA: 20496

DETALLE CONSTRUCTIVO

RAZON DE LA REVISION: Cambio del largo

ISO-E

NUMERO : **APL11339**

REV : **02**

FECHA : 30/10/23

SUSTITUYE A :

PROYECTO :

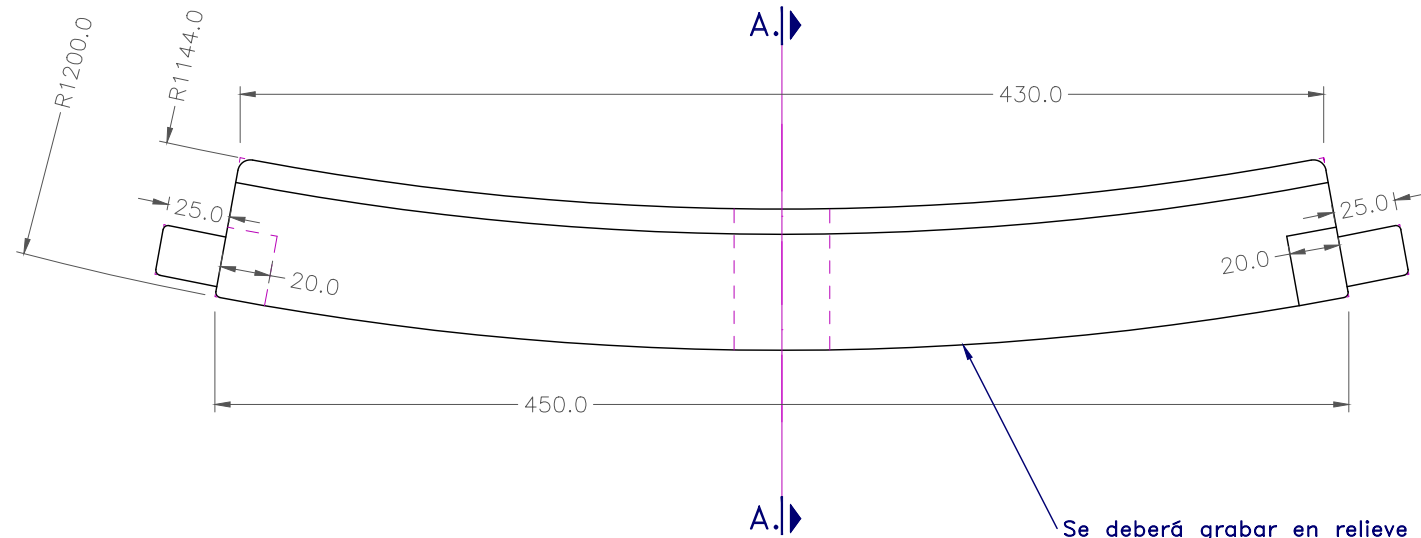
PROYECTISTA :

RESPONSABLE : Bruno Lattuada

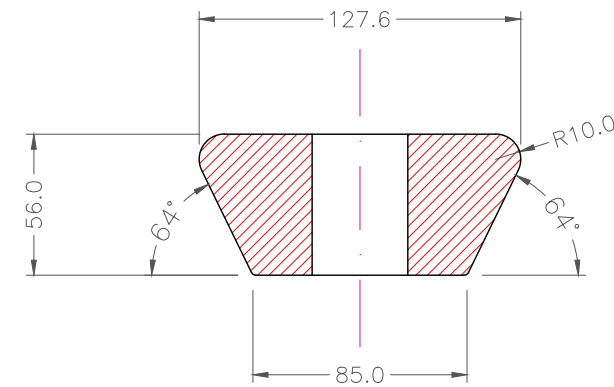
DIBUJANTE :

Bruno Lattuada ESCALA : 1:4

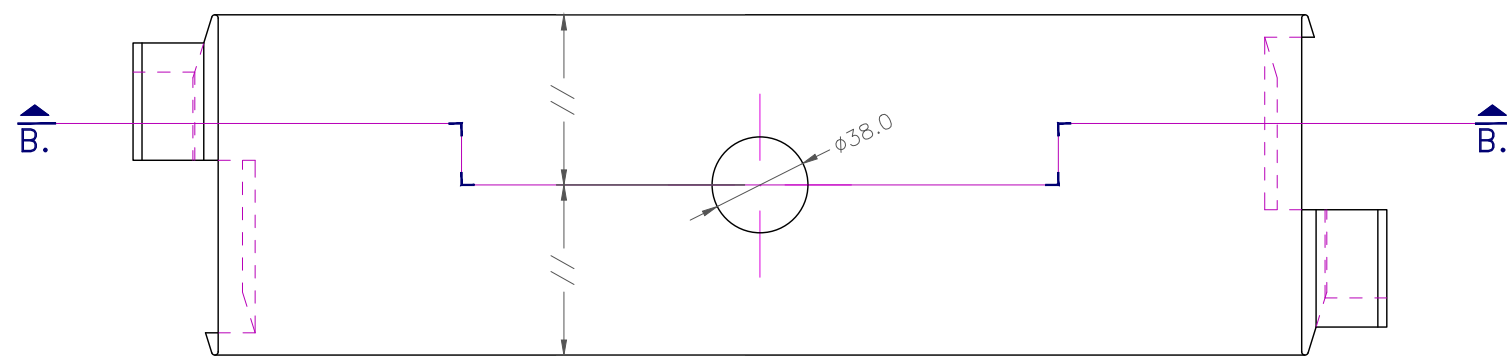
Vista Lateral



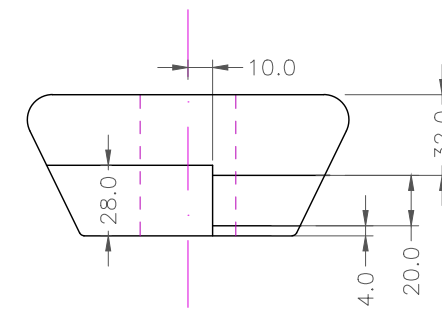
Corte A-A



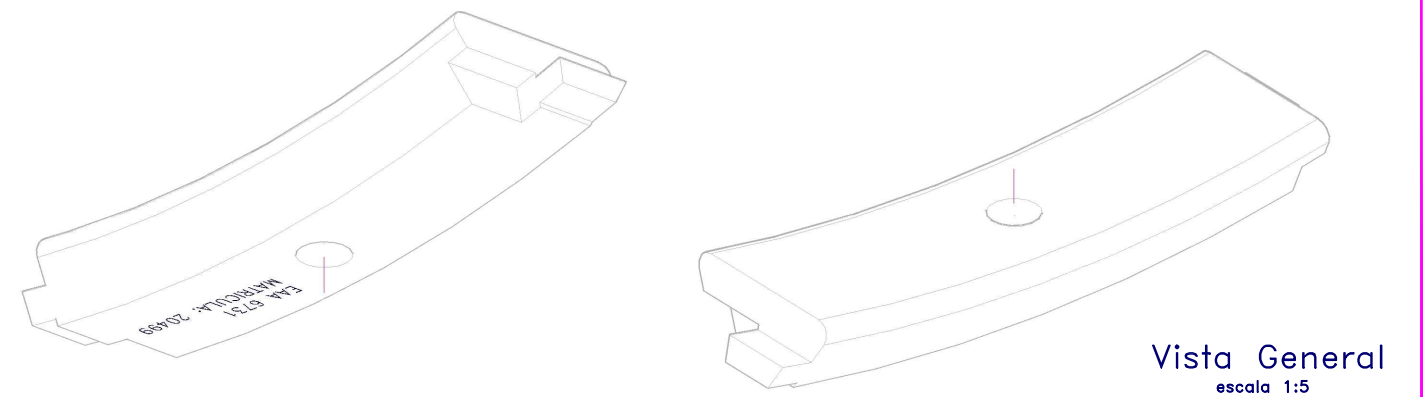
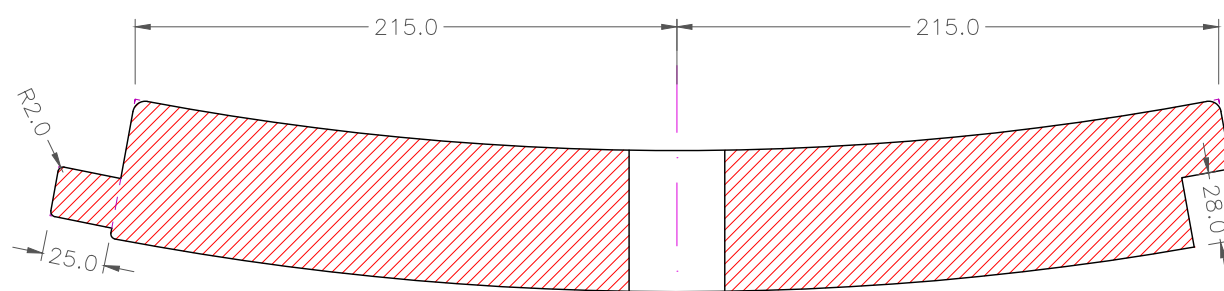
Vista Superior



Detalle de las Caras



Corte B-B



Vista General  
escala 1:5

Se deberá grabar en relieve  
(con una altura de letra mínima de 15 mm):

EAA 6731  
MATRICULA: 20499

Materiales: ASTM A-128

Tratamiento Térmico: Normalizado y Revenido

Dureza: 179 a 229 HB

Tolerancia general: +2.0  
-0.0 mm.  
(salvo indicación)

Mecanizado general:

Terminación:

Todas las medidas están en milímetros

### ANCAP - DIVISION PORTLAND - PLANTA LAVALLEJA

MOLINO DE CEMENTO 1 Y 2

BARRA EAA 6731

DETALLE CONSTRUCTIVO

RAZON DE LA REVISION:

NUMERO : **APL11341**

REVESTIMIENTO

MATRICULA: 20499

ISO-E

REV : **01** FECHA : 27/5/19

SUSTITUYE A :

PROYECTO :

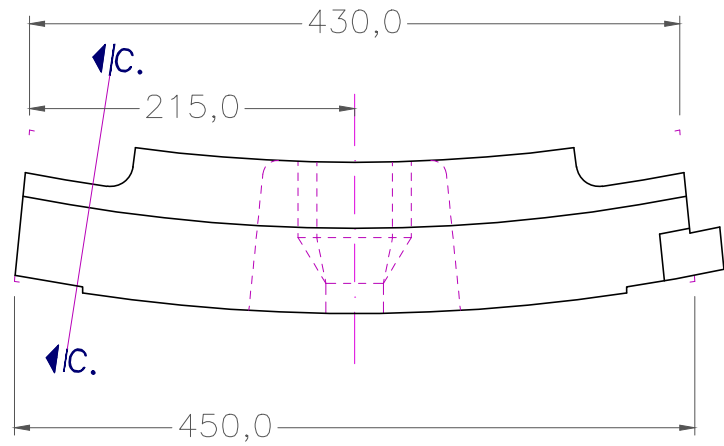
PROYECTISTA :

DIBUJANTE :

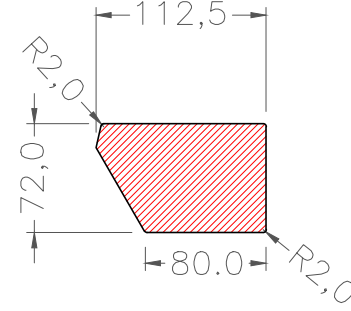
RESPONSABLE : Ing. A. CAL

Bruno Lattuada ESCALA : 1:3

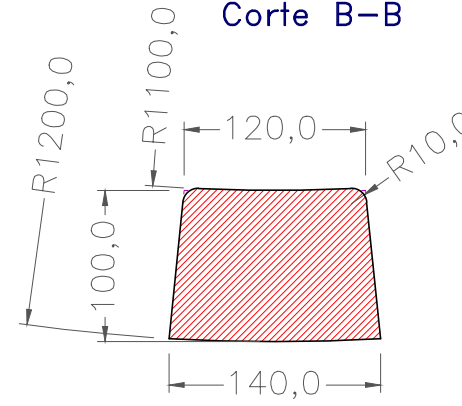
Vista Frontal



Corte C-C

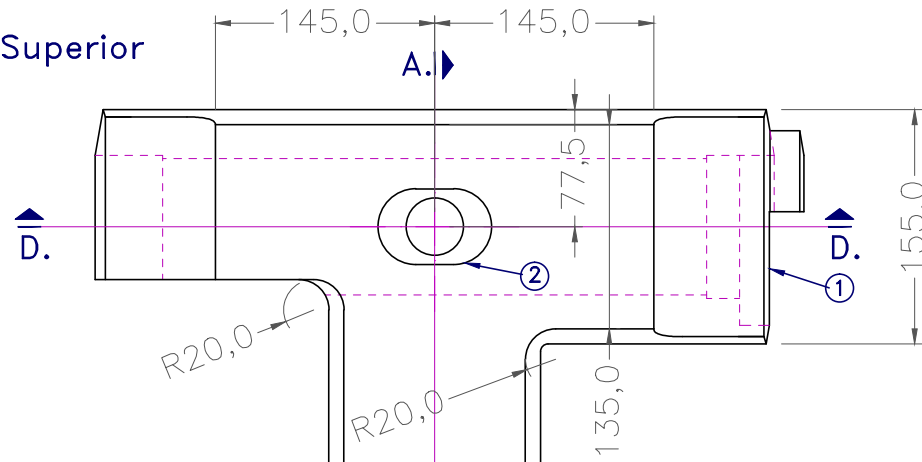


Corte B-B

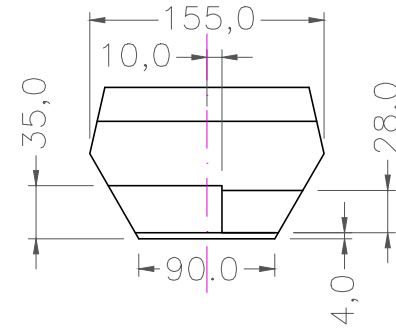


Materiales: ASTM A-148 grado 150-135  
 Tratamiento Térmico: Normalizado y Revenido  
 Dureza: 444 a 512 HB  
 Tolerancia general: +2.0 mm.  
 (salvo indicación) -0.0  
 Mecanizado general: ~  
 Terminación: ~  
 Todas las medidas están en milímetros

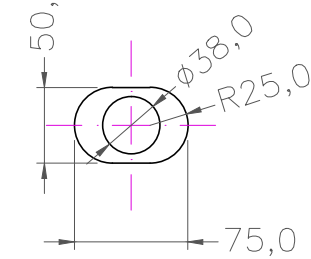
Vista Superior



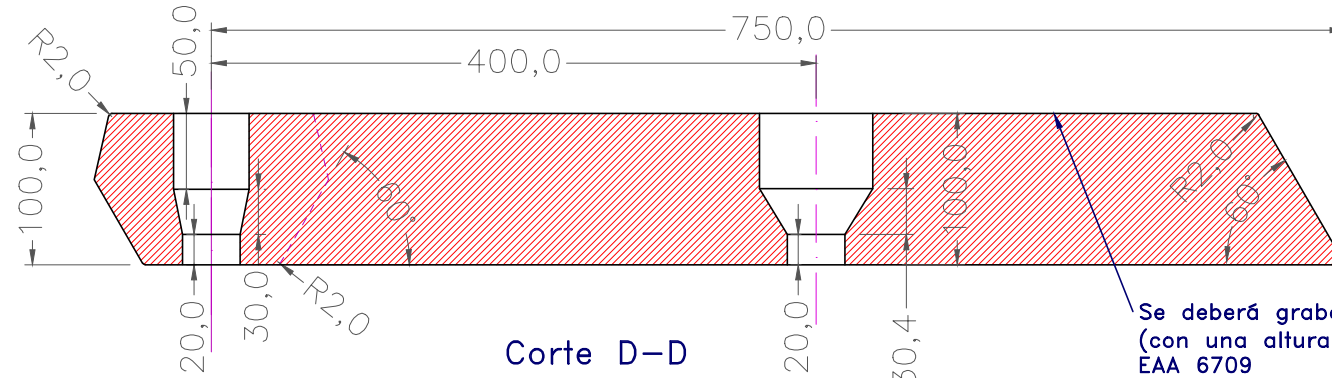
Detalle ①



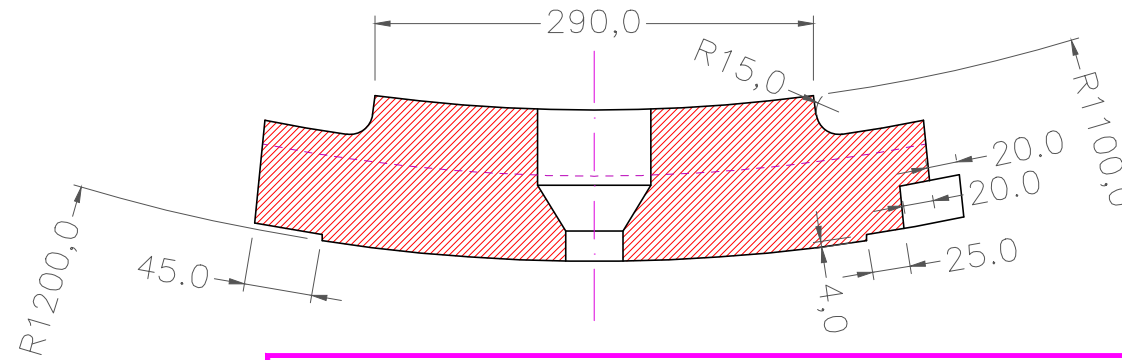
Detalle ②



Corte A-A

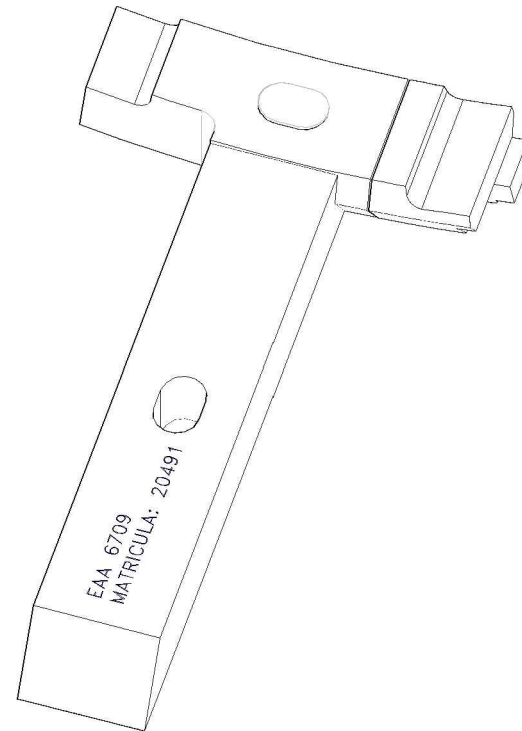


Corte D-D



Se deberá grabar en bajo relieve  
 (con una altura de letra mínima de 10 mm):  
 EAA 6709  
 MATRICULA: 20491

Vista General  
 escala 1:8



**ANCAP - DIVISION PORTLAND - PLANTA LAVALLEJA**

MOLINO DE CEMENTO 1 Y 2  
 PLACA EAA 6709  
 DETALLE CONSTRUCTIVO

REVESTIMIENTO  
 MATRICULA: 20491

RAZON DE LA REVISION: MANTENIMIENTO

ISO-A

NUMERO : **APL11346**

REV : **00**

FECHA : 10/7/18

SUSTITUYE A :

PROYECTO :

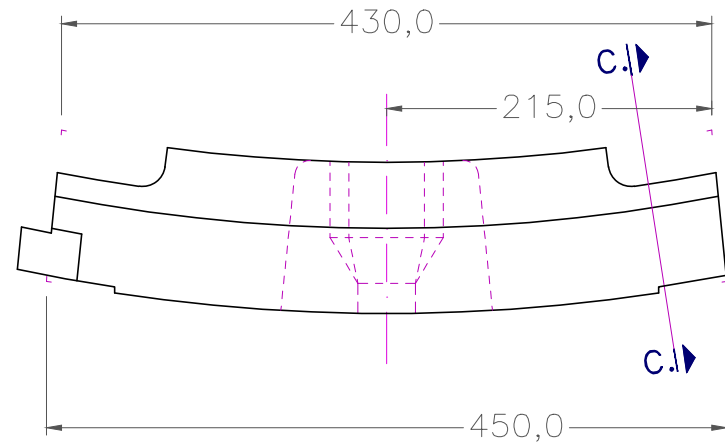
PROYECTISTA :

RESPONSABLE : Ing. A. CAL

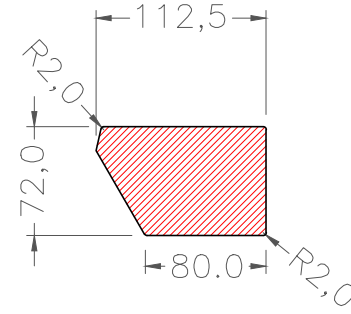
DIBUJANTE :

Bruno Lattuada ESCALA : 1:5

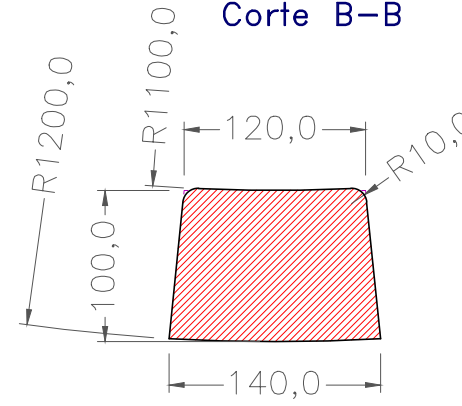
Vista Frontal



Corte C-C

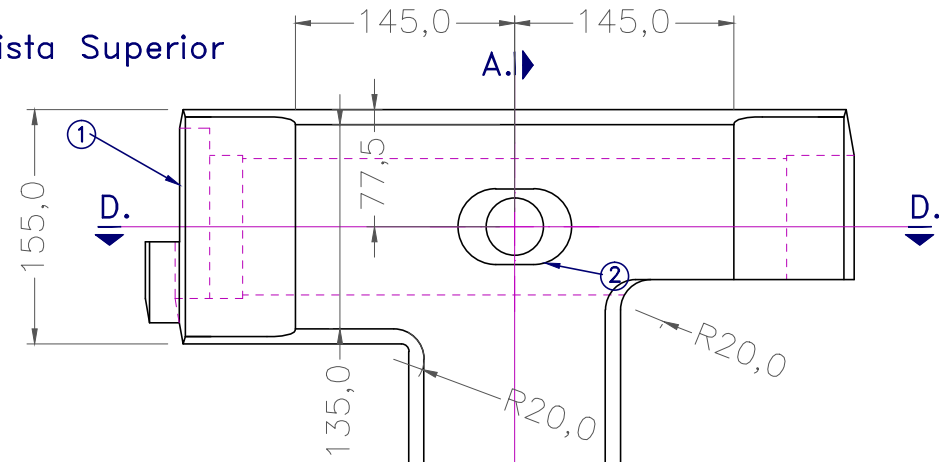


Corte B-B

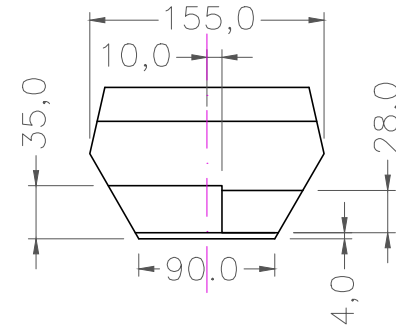


Materiales: ASTM A-148 grado 150-135  
 Tratamiento Térmico: Normalizado y Revenido  
 Dureza: 444 a 512 HB  
 Tolerancia general: +2.0 mm.  
 (salvo indicación) -0.0  
 Mecanizado general: ~  
 Terminación: ~  
 Todas las medidas están en milímetros

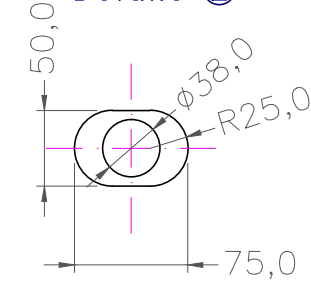
Vista Superior



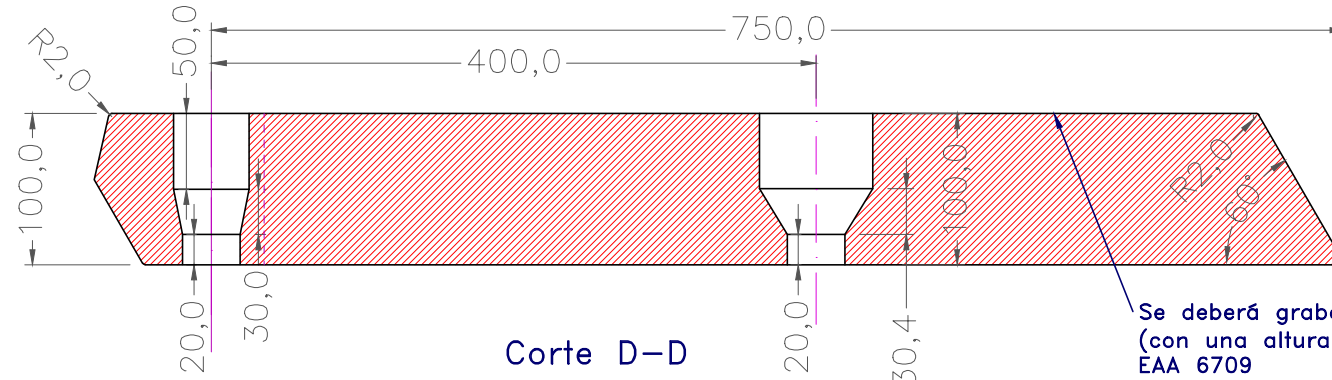
Detalle ①



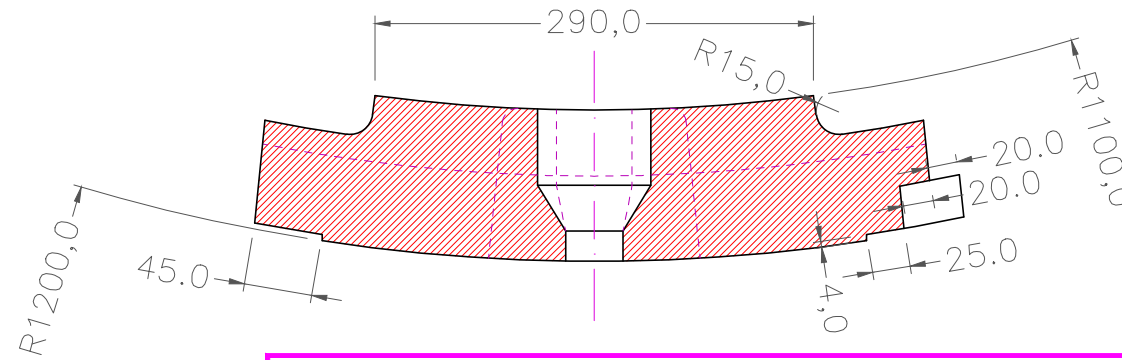
Detalle ②



Corte A-A

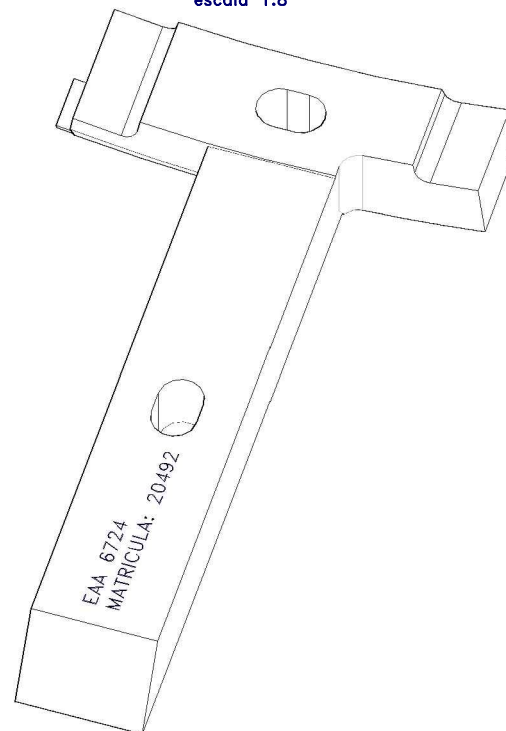


Corte D-D



Se deberá grabar en bajo relieve  
 (con una altura de letra mínima de 10 mm):  
 EAA 6709  
 MATRICULA: 20491

Vista General  
 escala 1:8



**ANCAP - DIVISION PORTLAND - PLANTA LAVALLEJA**

MOLINO DE CEMENTO 1 Y 2  
 PLACA EAA 6724  
 DETALLE CONSTRUCTIVO

REVESTIMIENTO  
 MATRICULA: 20492

RAZON DE LA REVISION: MANTENIMIENTO

ISO-A

NUMERO : **APL11347**

REV : **00**

FECHA : 10/7/18

SUSTITUYE A :

PROYECTO :

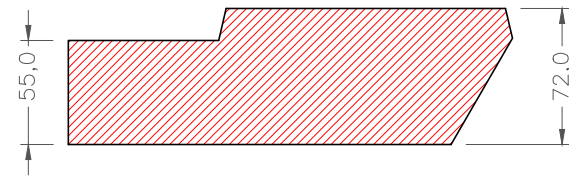
PROYECTISTA :

RESPONSABLE : Ing. A. CAL

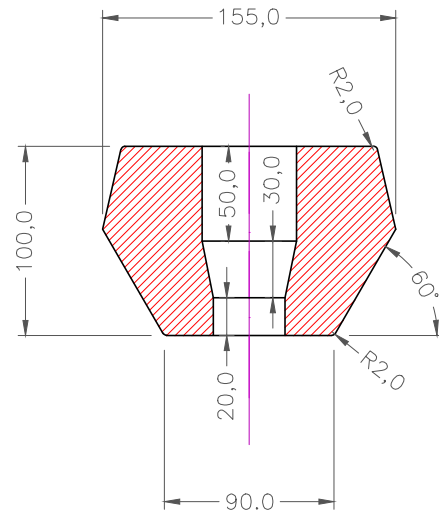
DIBUJANTE :

Bruno Lattuada ESCALA : 1:5

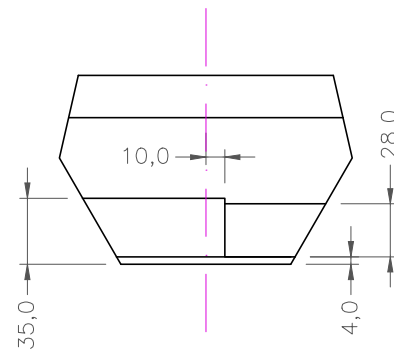
Sección B-B



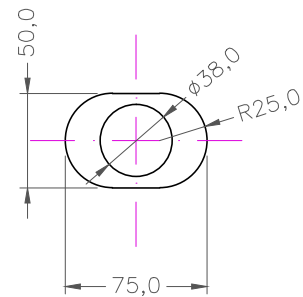
Sección A-A



Detalle de la cara lateral

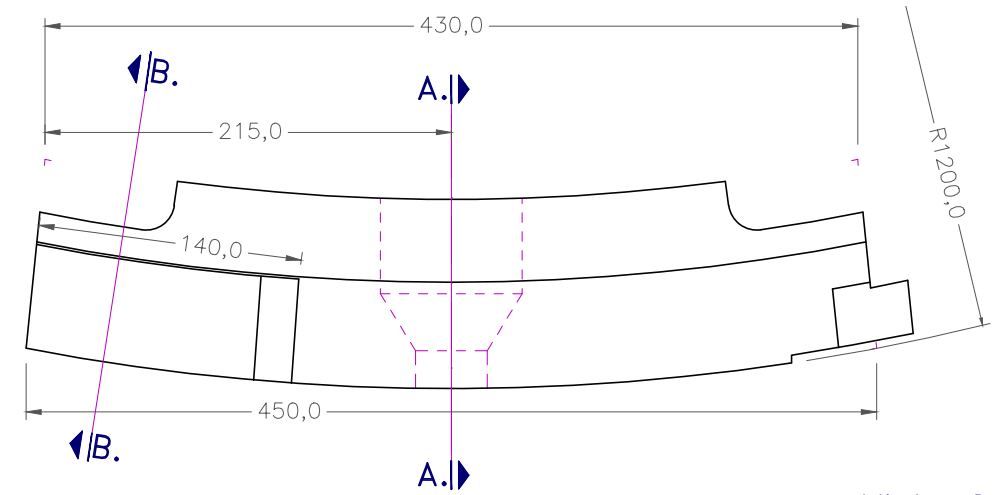


Detalle ①

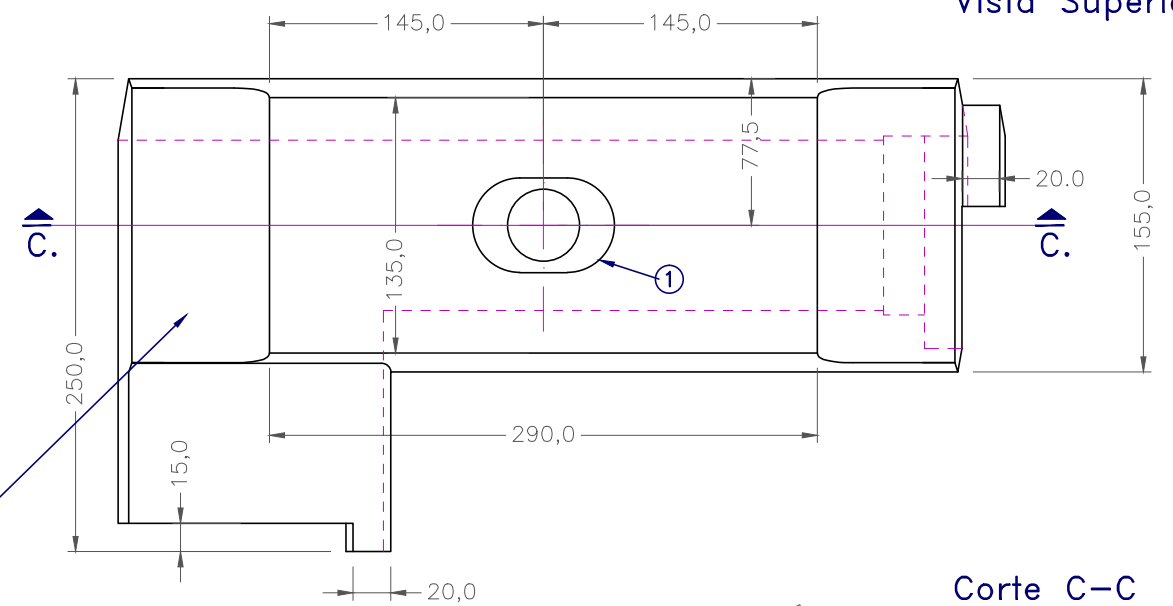


Se deberá grabar en bajo relieve  
(con una altura de letra mínima de 10 mm):  
EAA 6726  
MATRICULA: 20494

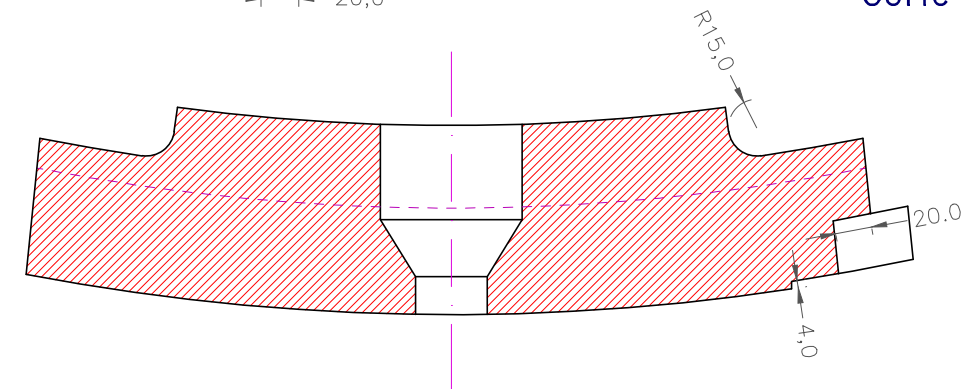
Vista Lateral



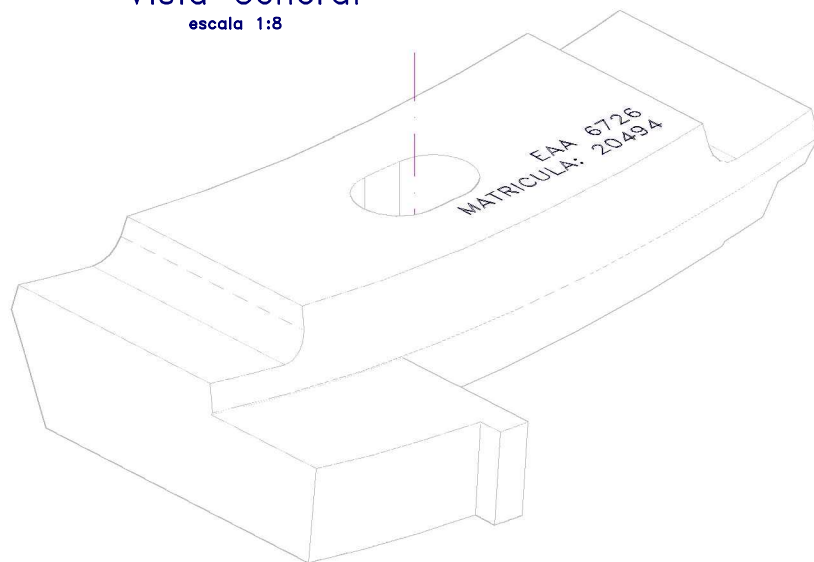
Vista Superior



Corte C-C



Vista General  
escala 1:8



Materiales: ASTM A-148 grado 150-135

Tratamiento Térmico: Normalizado y Revenido

Dureza: 444 a 512 HB

Tolerancia general: +2.0 mm.  
(salvo indicación) -0.0

Mecanizado general: ~

Terminación: ~

Todas las medidas están en milímetros

# ANCAP - DIVISION PORTLAND - PLANTA LAVALLEJA

MOLINO DE CEMENTO 1 Y 2

REVESTIMIENTO

BARRA EAA 6726

MATRICULA: 20494

DETALLE CONSTRUCTIVO

RAZON DE LA REVISION: MANTENIMIENTO

ISO-A

NUMERO : **APL11362**

REV : **00**

FECHA : 20/7/18

SUSTITUYE A :

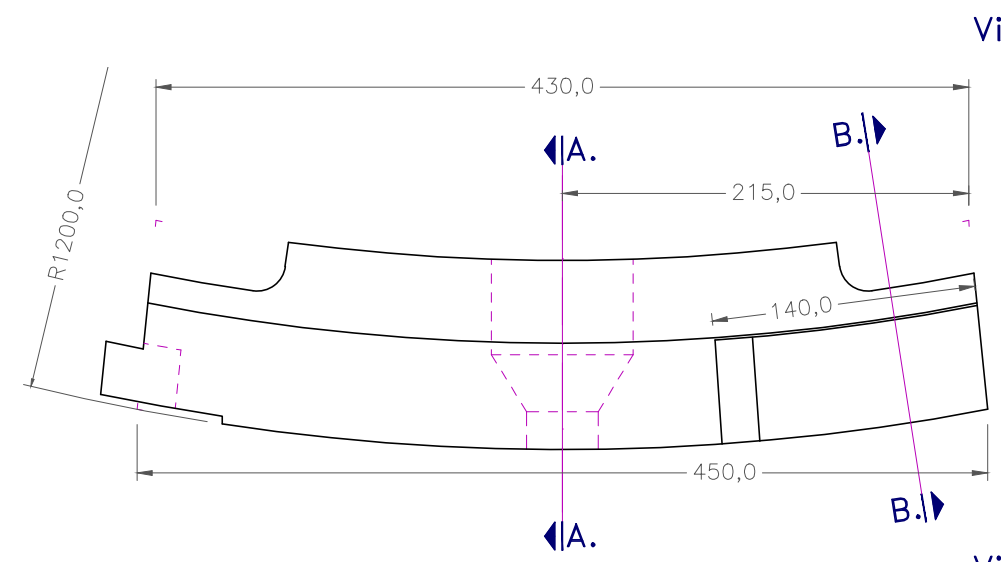
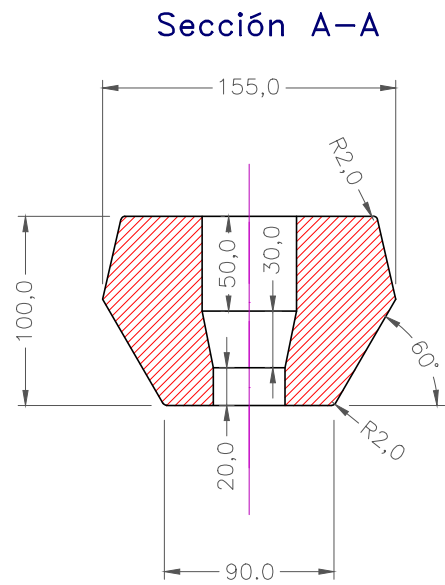
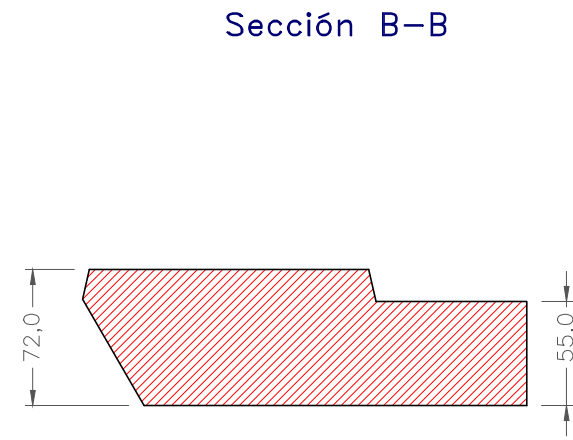
PROYECTO :

PROYECTISTA :

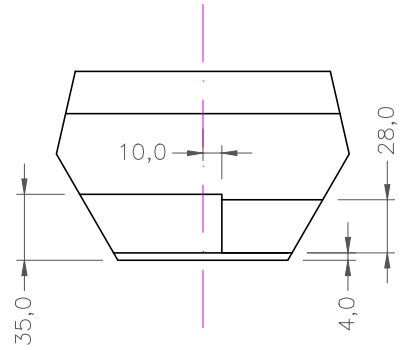
RESPONSABLE : Ing. A. CAL

DIBUJANTE :

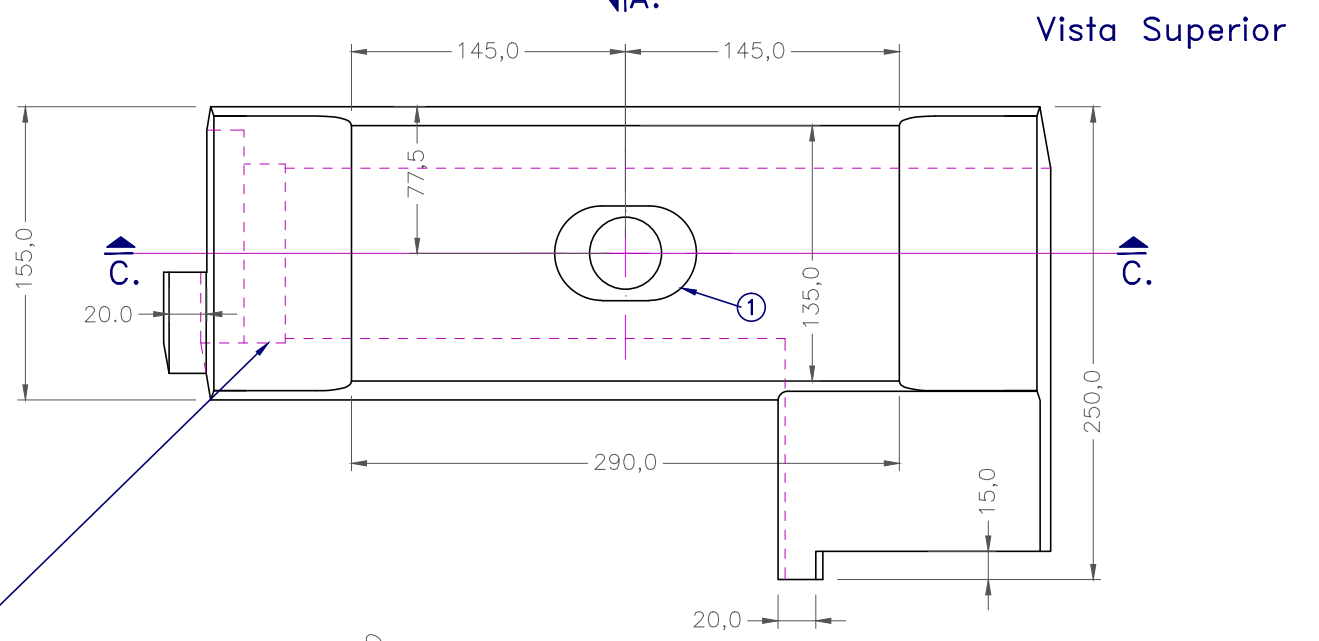
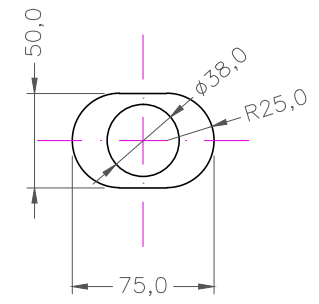
Bruno Lattuada ESCALA : 1:4



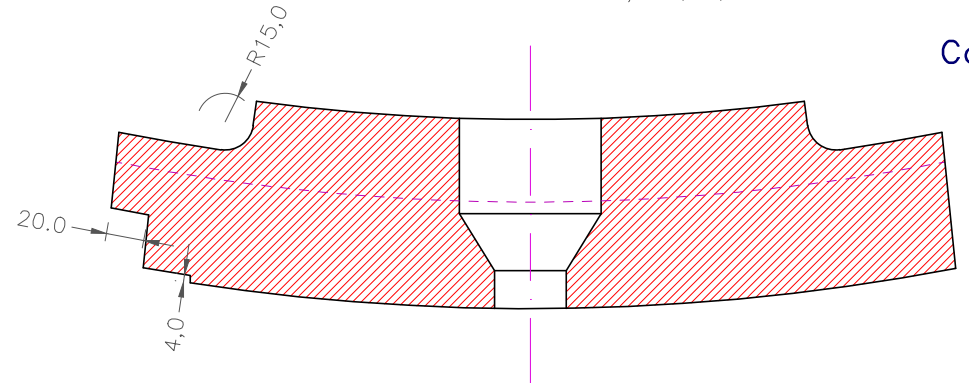
Detalle de la cara lateral



Detalle ①

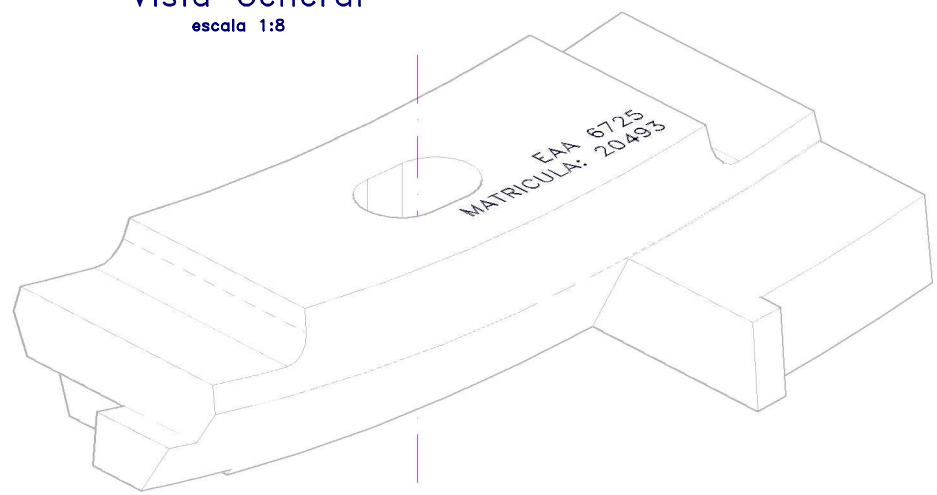


Corte C-C



Se deberá grabar en bajo relieve  
(con una altura de letra mínima de 10 mm):  
EAA 6725  
MATRICULA: 20493

Vista General  
escala 1:8



Materiales: ASTM A-148 grado 150-135  
Tratamiento Térmico: Normalizado y Revenido  
Dureza: 444 a 512 HB  
Tolerancia general: +2.0 mm.  
(salvo indicación) -0.0  
Mecanizado general: ~  
Terminación: ~  
Todas las medidas están en milímetros

<b>ANCAP - DIVISION PORTLAND - PLANTA LAVALLEJA</b>	
MOLINO DE CEMENTO 1 Y 2	REVESTIMIENTO
BARRA EAA 6725	MATRICULA: 20493
DETALLE CONSTRUCTIVO	
RAZON DE LA REVISION: MANTENIMIENTO	
NUMERO : <b>APL11364</b>	REV : <b>00</b> FECHA : 20/7/18
SUSTITUYE A :	PROYECTO :
	PROYECTISTA :
	DIBUJANTE : Bruno Lattuada
	RESPONSABLE : Ing. A. CAL
	ESCALA : 1:4

ISO-A