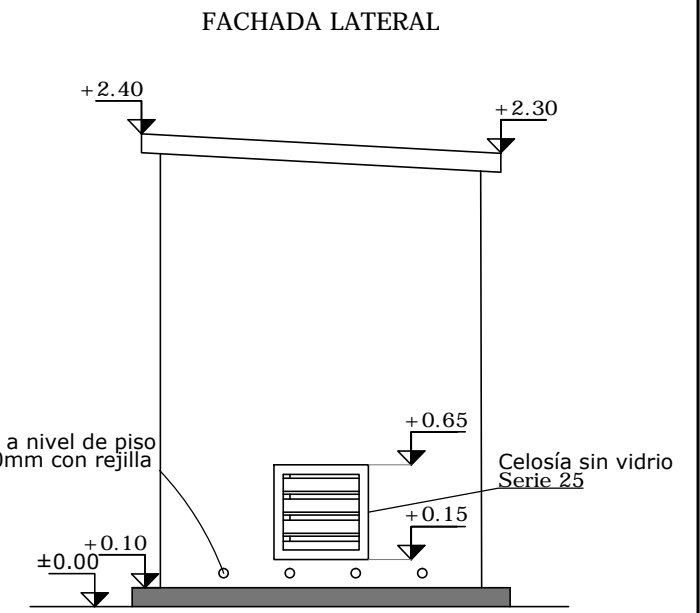
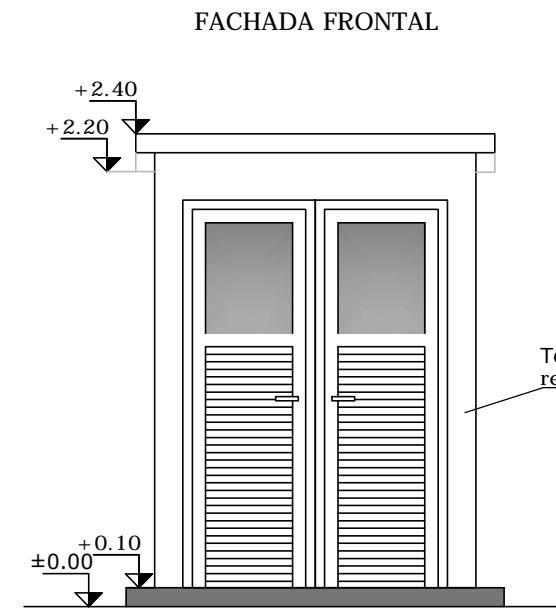
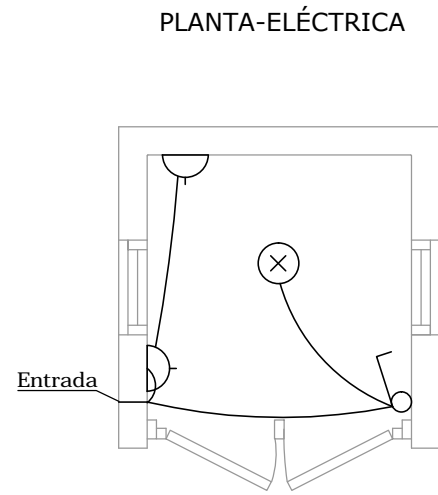
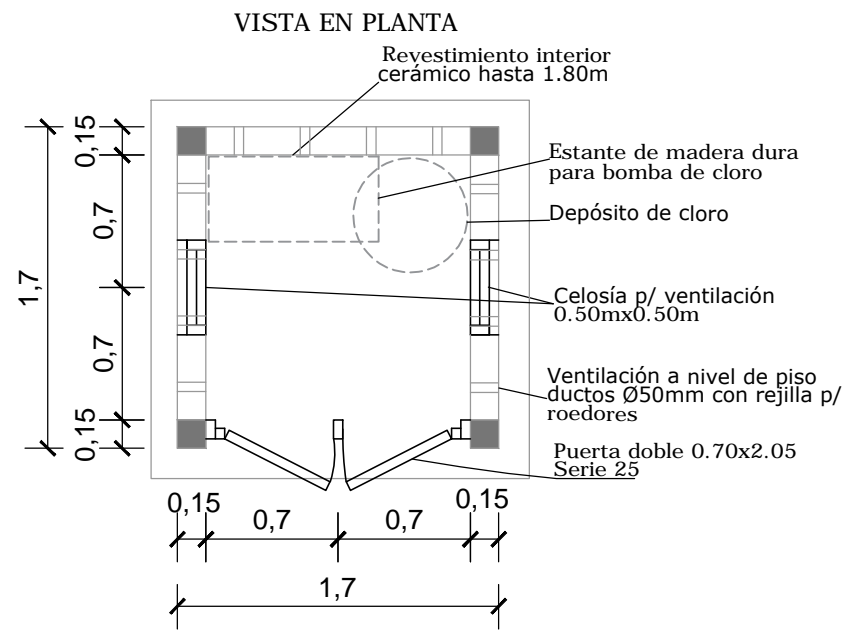
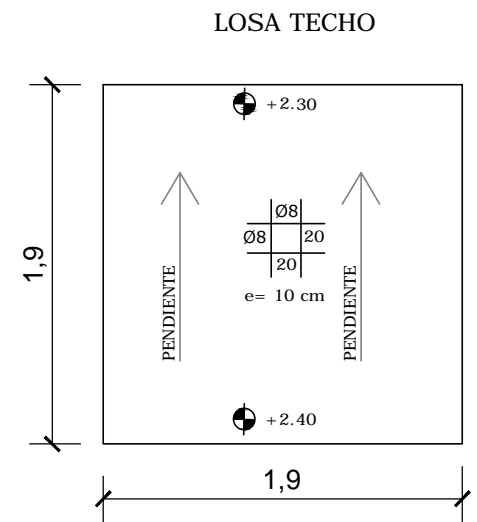
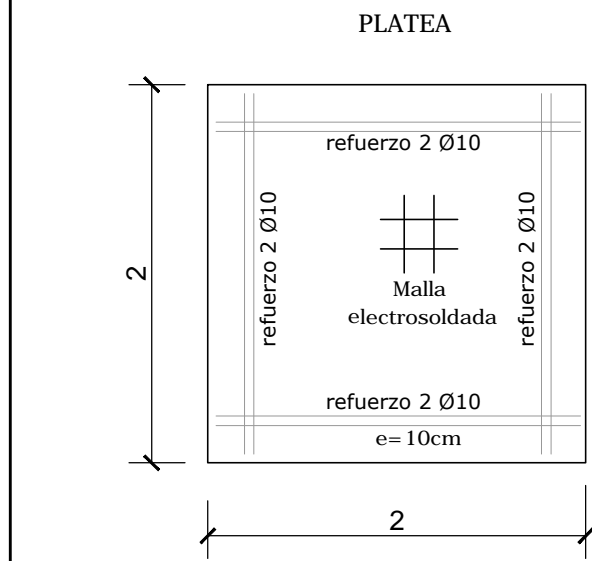


ALBAÑILERÍA
Esc. 1/40



ESTRUCTURA
Esc. 1/40



	ADMINISTRACIÓN DE LAS OBRAS SANITARIAS DEL ESTADO			
	LOCALIDAD Canelones - Rural		DEPARTAMENTO Canelones	
GERENCIA REGIÓN CENTRO ING. GABRIEL APOLO <small>GERENTE REGIÓN CENTRO</small>	UBICACIÓN: Ruta 11			
	SALA DE CLORACIÓN MELGAREJO			
JEFATURA TÉCNICA DEPARTAMENTAL ING. JOSE ABEFASE <small>JEFE TÉCNICO DPTAL. DE CANELONES</small>	APOYO TÉCNICO REGIÓN CENTRO	SUPERVISOR TECNICO DEPTAL:	FECHA:	ESCALA:
		ASISTENTE TÉCNICO: Gonzalo Rosa	14/06/2022	INDICADAS
		Nº DE PLANO:		00016
		Paola Olivera		