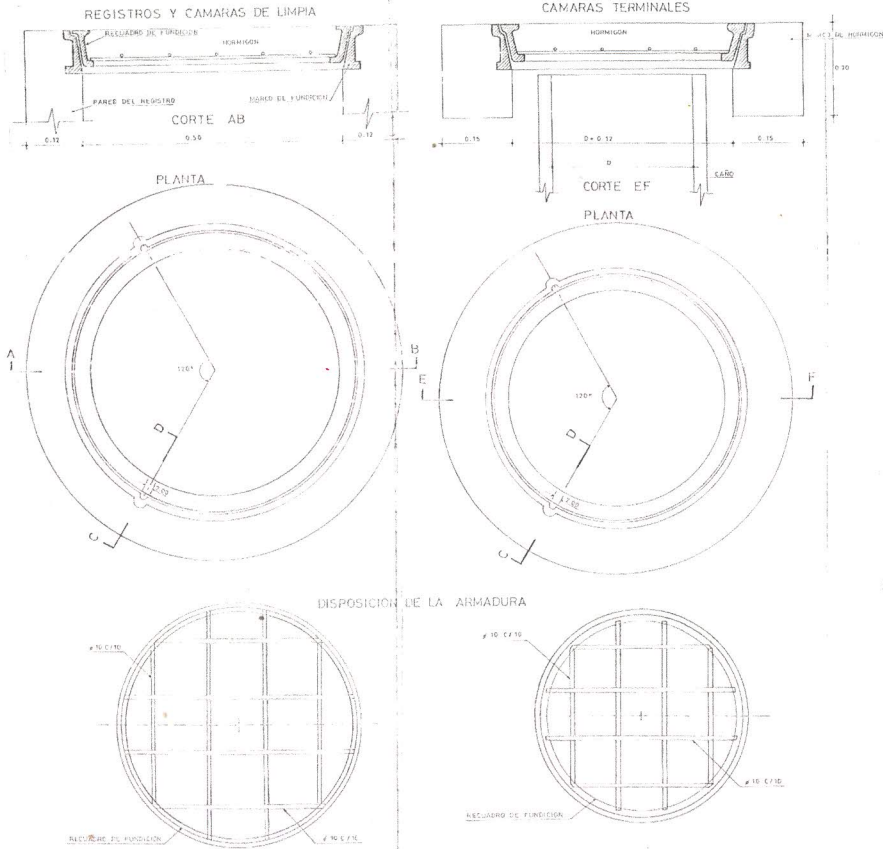


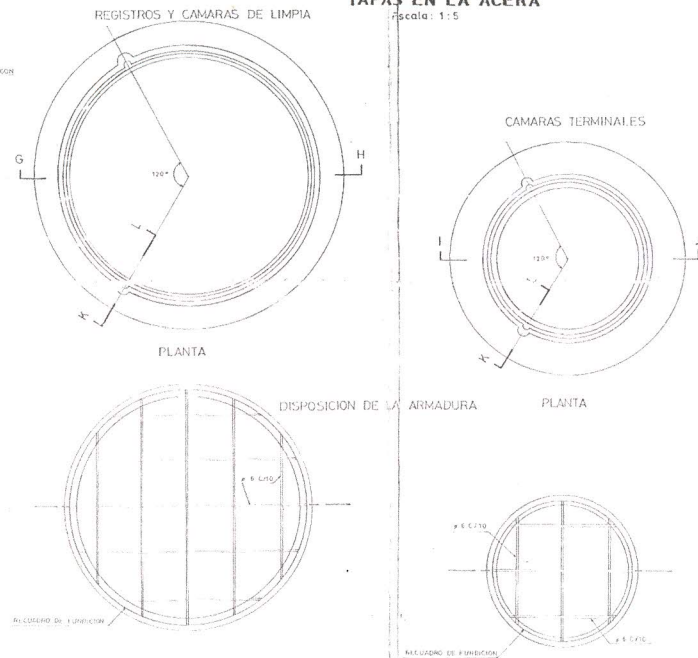
TAPAS EN LA CALZADA

Escala: 1:5



TAPAS EN LA ACERA

Escala: 1:5

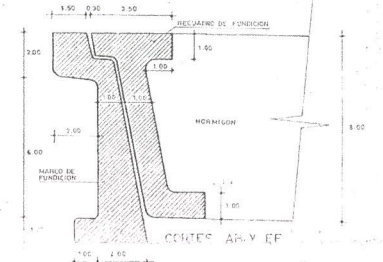


NOTA:

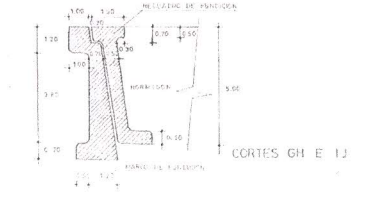
La fundición debe ser gris.
 El acero del hormigón armado será tensionado y el hormigón será de 300 kg de cemento por m³.
 Para las piezas fundidas, las medidas indican su tamaño después de producida la contracción.
 Las superficies de bronce y recuadro de fundición que deben ir en contacto con el hormigón, se decorarán tal como salen del molde.
 Este plano sustituye a los planos N° 16047 y 16064.

DETALLES

TAPAS EN LA CALZADA
 Escala: 1:1

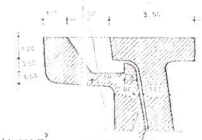


TAPAS EN LA ACERA

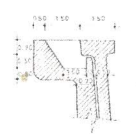


Los detalles están expresados en centímetros.

CORTES CD



CORTES KL



ESTE PLANO ES COPIA DEL ORIGINAL DE FECHA DICIEMBRE 1970

ADMINISTRACION DE LAS OBRAS SANITARIAS DEL ESTADO
 AJUSTAMIENTO Y DEPURACION DE LAS AGUAS SERVIDAS

DEPARTAMENTO DE INGENIERIA
 INGENIERIA CIVIL

PROYECTO: MARCOS Y TAPAS PARA LAS CAMARAS Y REGISTROS DE LA RED DE ALCANTARILLADO.

DI. V. I. G. C. E.
 INGENIERIA CIVIL

FECHA: JUNIO 1987

23412