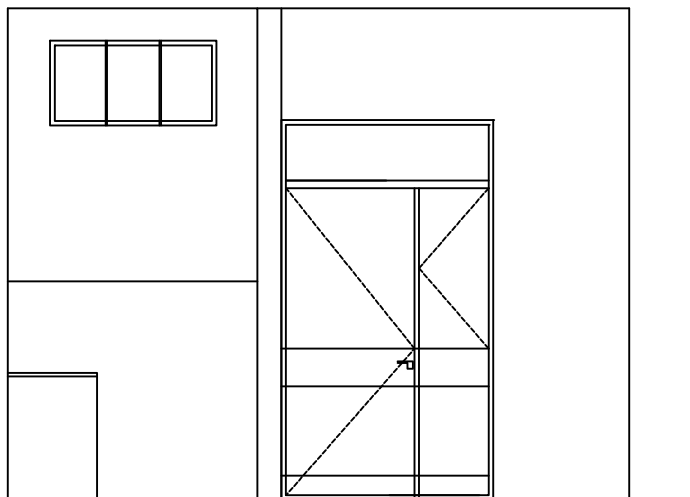
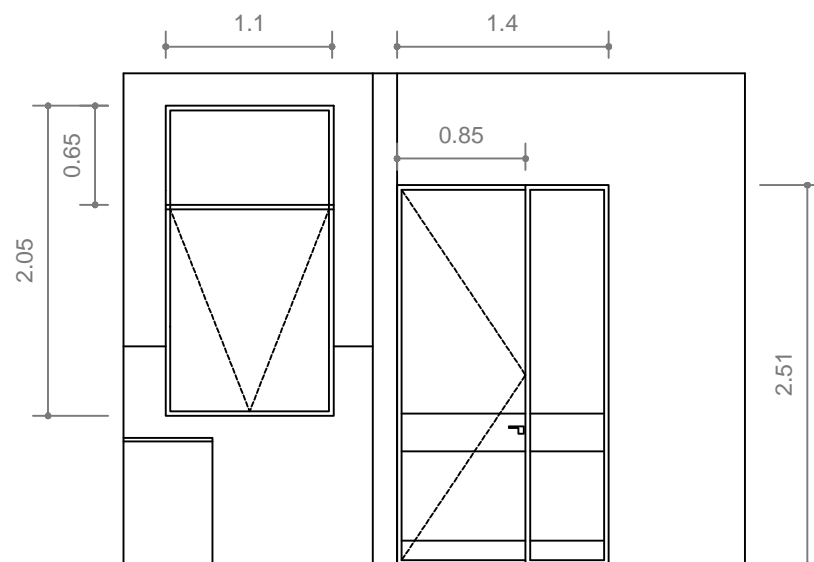


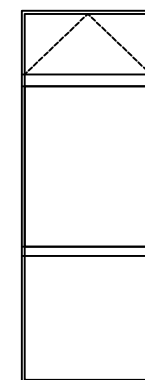
**1** Aberturas de cocina a actuales



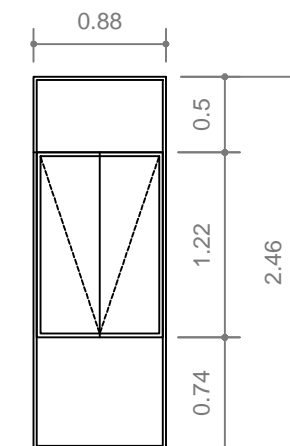
**Aberturas de cocina a instalar**



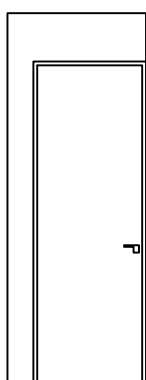
**2** Abertura de Escritorio 1 actual



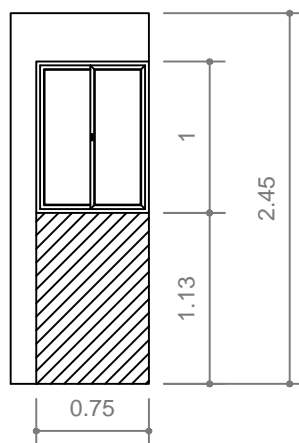
**Abertura de Escritorio 1 a instalar**



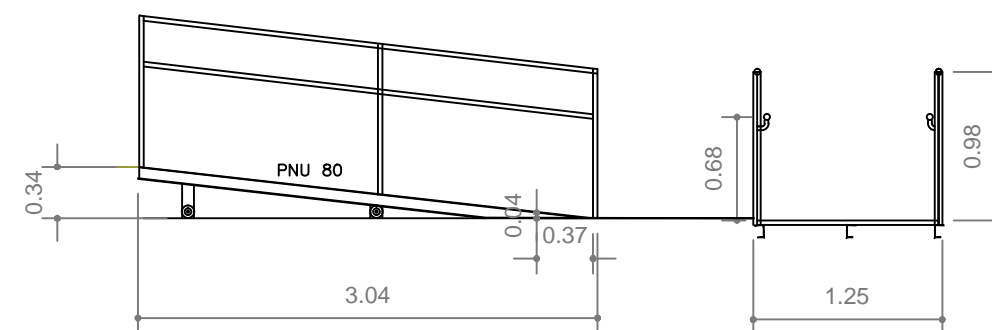
**3** Abertura de salida a terraza actual



**Abertura de salida a terraza a instalar**



**4** Rampa de acceso zona de SS.HH.



GERENCIA REGION LITORAL NORTE

GERENTE REGION LITORAL NORTE

ING. DE APOYO TECNICO

ADMINISTRACION DE LAS OBRAS SANITARIAS DEL ESTADO

OFICINA TECNICA DE Apoyo Técnico

DEPARTAMENTO Paysandú

LOCALIDAD Paysandú

**Acondicionamiento oficina OSE Gerencia Región Litoral Norte**

**Detalle de aberturas y rampa a instalar**

FECHA Febrero 2020

ESCALA 1:50

N°