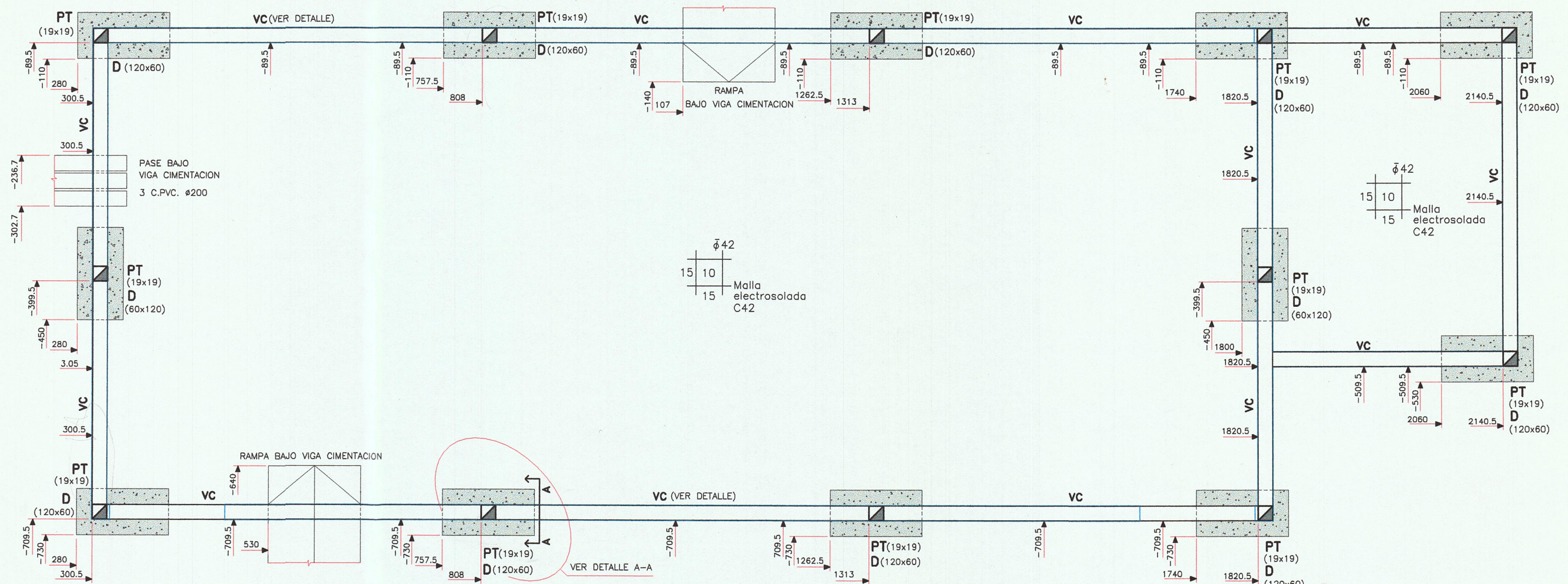
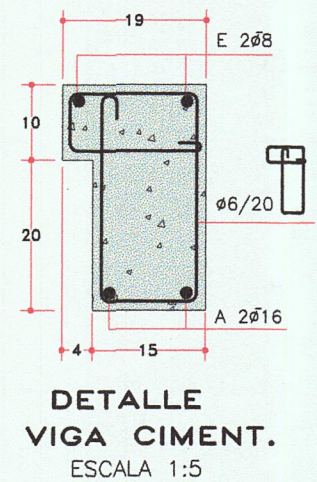
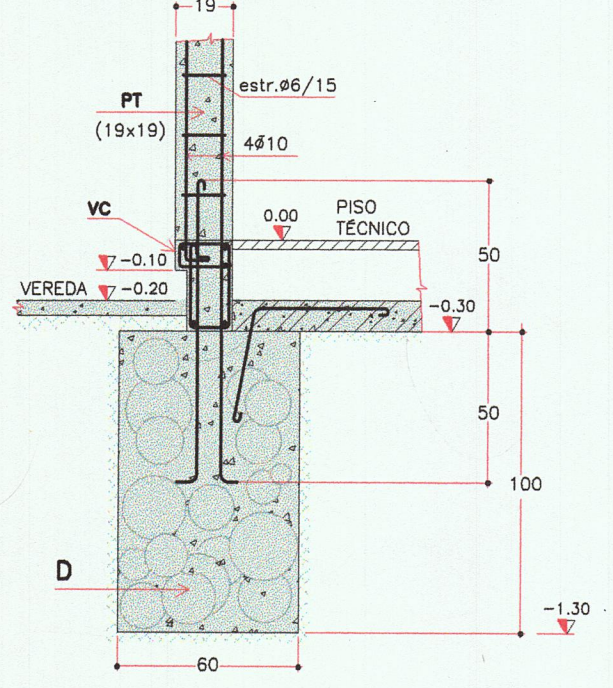


Origen de Cotas
(0.00,0.00)

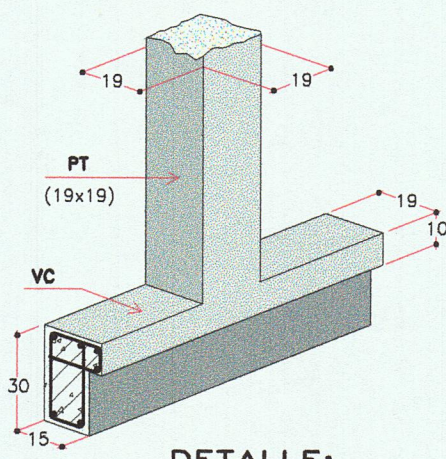


CIMENTACION
ESCALA 1:50

DETALLE A-A
ESCALA 1:25



DETALLE VIGA CIMENT.
ESCALA 1:5



DETALLE: VIGA CIMENTACION Y PILAR DE TRABA
ESCALA 1:25

MATERIALES

HORMIGON C25 -
PARA ESTRUCTURA EN GENERAL DE 250 kg/cm² DE RESISTENCIA CARACTERISTICA A LA COMPRESION A LOS 28 DIAS EN CILINDROS NORMALIZADOS.

HORMIGON CICLOPEO -
PARA DADOS DE CIMENTACION. DOSIFICACION SUGERIDA: HORMIGÓN C15 + 50% DE PIEDRA

ACERO TRATADO -
PARA ESTRUCTURA EN GENERAL DE 4200 Kg/cm² DE LIMITE CONVENCIONAL DE FLUENCIA Y 5000 Kg/cm² DE ROTURA A LA TRACCION. SE INDICA Ø.-

ACERO ESTRUCTURAL -
SOLAMENTE PARA ESTRIBOS Ø6 SALVO INDICACION CONTRARIA, DE 2400 Kg/cm² DE TENSION DE FLUENCIA Y 3700 Kg/cm² DE ROTURA A LA TRACCION. SE INDICA Ø.

TERRENO -
SE CONSIDERÓ $\gamma_t = 1.5 \text{ kg/cm}^2$.

NOTAS:

- PILARES -PT(19x19): 4Ø10 estr. Ø6/15
- VC - VIGA CIMENTACION: $\left\{ \begin{array}{l} A=2\text{Ø}16 \\ E=2\text{Ø}8 \\ \text{estr. } \text{Ø}6/20 \end{array} \right.$
- COTA SUPERIOR DE DADOS E INFERIOR DE VIGAS DE CIMENTACION : -0.30 m
- COTA ESTIMADA DE FUNDACION :-1.30m
- TODAS LAS MEDIDAS SE AJUSTARAN EN OBRA.

UT SUB GERENCIA PROYECTOS
GERENCIA DE SECTOR INGENIERIA CIVIL Y ARQUITECTURA

TEMA: ESTACION NUEVA PALMIRA
NUEVA SALA DE TABLEROS

DEPTO: COLONIA
LOCALIDAD: NUEVA PALMIRA

PLANO N: PE- 3156

CONTIENE: PLANTA CIMENTACION I - 00

REEMPLAZA A: PE-3144

DIBUJO	DELIA URETA	V. B.	FECHA: MAYO/2005	ESCALAS
COLABORA		Ing. José L. Venturini	CAJON:	1:50
PROYECTISTA	Ing. JOSE L. VENTURINI		CARPETA:	1:20
SUB-GERENTE			CATEGORIA:	1:25

OPCIÓN - 3