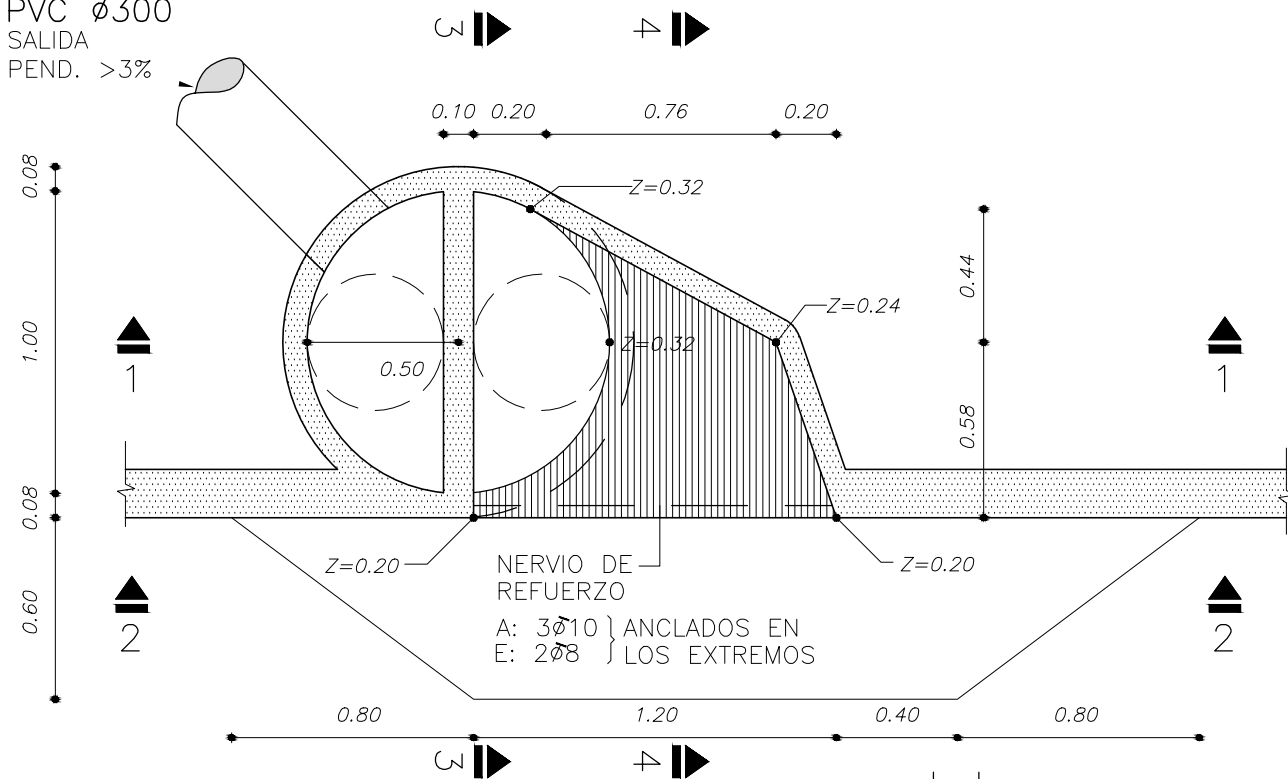


BOCA TORMENTA TIPO I

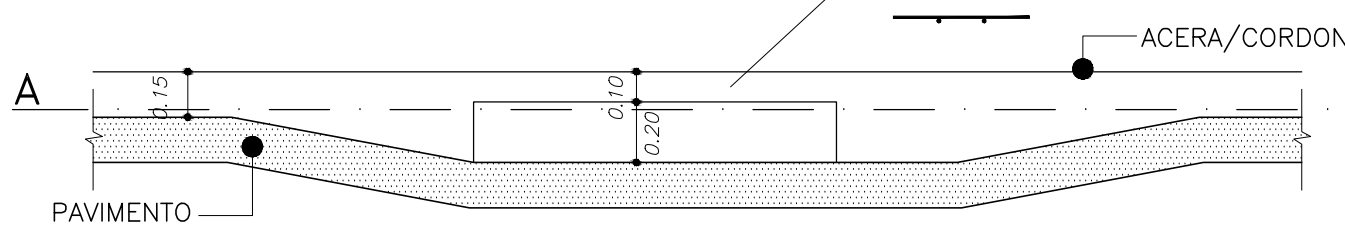
PLANTA A-B (ESCALA 1:25)

PVC $\phi 300$
SALIDA
PEND. >3%



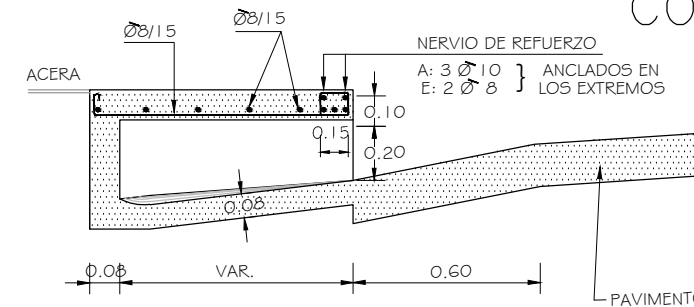
NERVIO DE REFUERZO
A: 3 $\phi 10$ } ANCLADOS EN
E: 2 $\phi 8$ } LOS EXTREMOS

CORTE 2-2



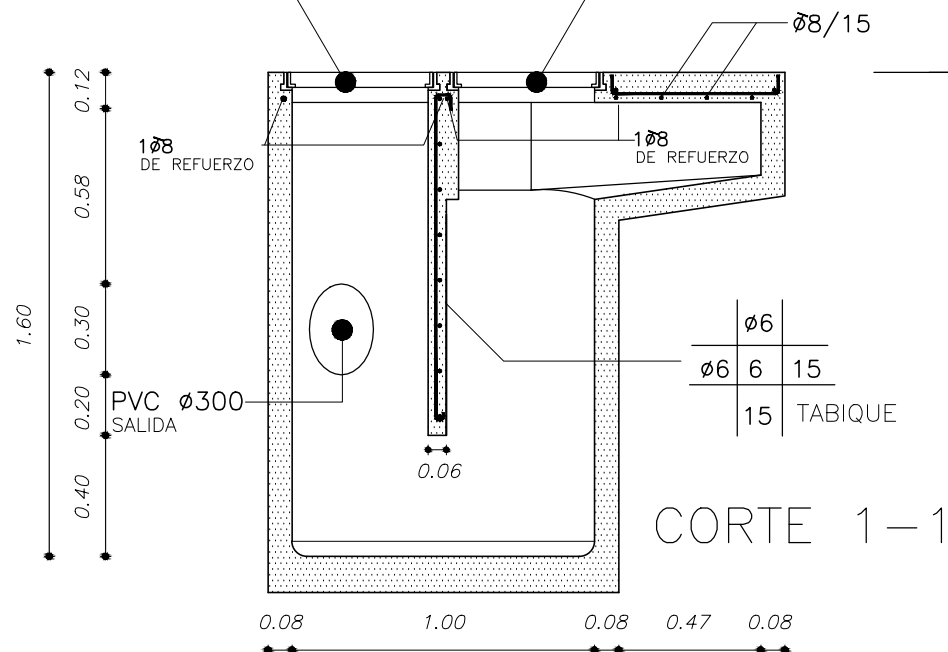
$\phi 8$	
$\phi 8$	10 15
15	LOSA SUPERIOR

CORTE 4-4



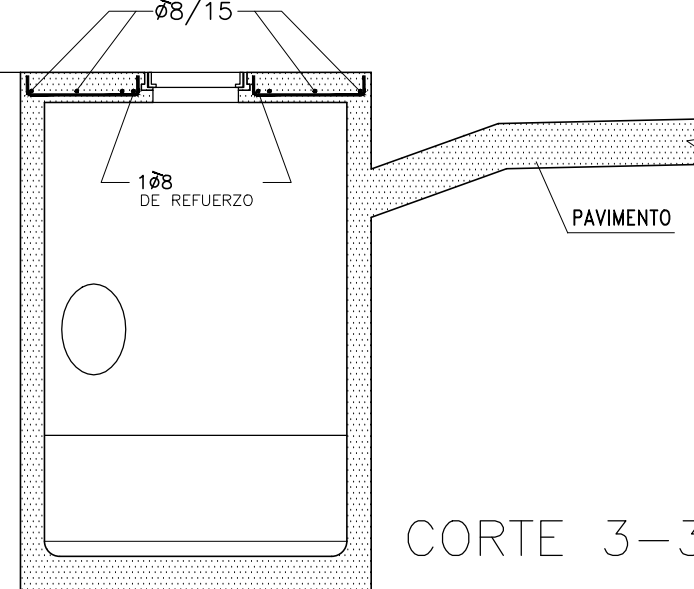
NERVIO DE REFUERZO
A: 3 $\phi 10$ } ANCLADOS EN
E: 2 $\phi 8$ } LOS EXTREMOS

TAPAS CIRCULARES



$\phi 6$	
$\phi 6$	6 15
15	TABIQUE

CORTE 1-1



CORTE 3-3

NOTAS:

EL ESQUEMA ESTRUCTURAL ES INDICATIVO PARA PRESUPUESTACIÓN SIENDO RESPONSABILIDAD DEL CONTRATISTA LA VERIFICACIÓN DEL SU CALCULO.

EL HORMIGON DEL DEPOSITO, PISO, TABIQUE Y PILARES SERA TIPO "B"; UTILIZANDOSE EL TIPO "A" PARA LA LOSA SUPERIOR.

LAS BARRAS DE LA ARMADURA SERAN DE ACERO DE ALTA RESISTENCIA ($\sigma_{fl} \geq 4200 \text{ Kg/cm}^2$) INDICANDOSE ϕ , SALVO PARA EL DIAMETRO 6 mm EN EL TABIQUE Y TAPAS, QUE SERAN DE ACERO COMUN, INDICANDOSE ϕ .

LAS BOCAS DE TORMENTA SERAN REVOCADAS EN SU PARTE INTERIOR Y EN LAS PARTES EXTERIORES VISTAS (FRENTE Y TECHO) CON MORTERO TIPO "F". EL DEPOSITO PODRA NO SER REVOCADO CUANDO SEA PREFABRICADO Y LA TERMINACION DEL HORMIGON SIN OQUEDADES NI OTROS DEFECTOS LO HAGA INNECESARIO.

EN CASO QUE LA BOCA DE TORMENTA CONECTE A UNA CÁMARA O A CUALQUIER OTRO PUNTO ACCESIBLE PARA SU MANTENIMIENTO, SE ADMITIRA QUE LA PENDIENTE DE LA CONEXION SEA DEL 2%.

"Z" = INDICA LA DISTANCIA DE LA CARA INFERIOR DESDE LA LOSA DEL TECHO A LA CARA SUPERIOR DEL FONDO

EL PISO DE LAS BOCAS DE TORMENTA ESTA CONSTITUIDO POR DOS SUPERFICIES REGLADAS CON DIRECTRICES RECTAS Y GENERATRICES PERPENDICULARES AL CORDON.

LAS TAPAS DE LOS DEPOSITOS DE LA BOCA DE TORMENTA SERAN SIMILARES A LAS UTILIZADAS EN LAS REDES DE SANEAMIENTO, CON MARCOS DE FUNDICION RELLENOS CON HORMIGON Y 2 PERFORACIONES DE 2CM DIAMETRO PARA SU REMOCION.



Departamento Proyectos y Obras
ADMINISTRACION NACIONAL DE PUERTOS

REPRESENTADO: BOCA DE TORMENTA (TIPO 1)

CORRESPONDE: DETALLES

DIB. A. Téc. G. Chao

ESC.: 1:25

PLANO:

REV.

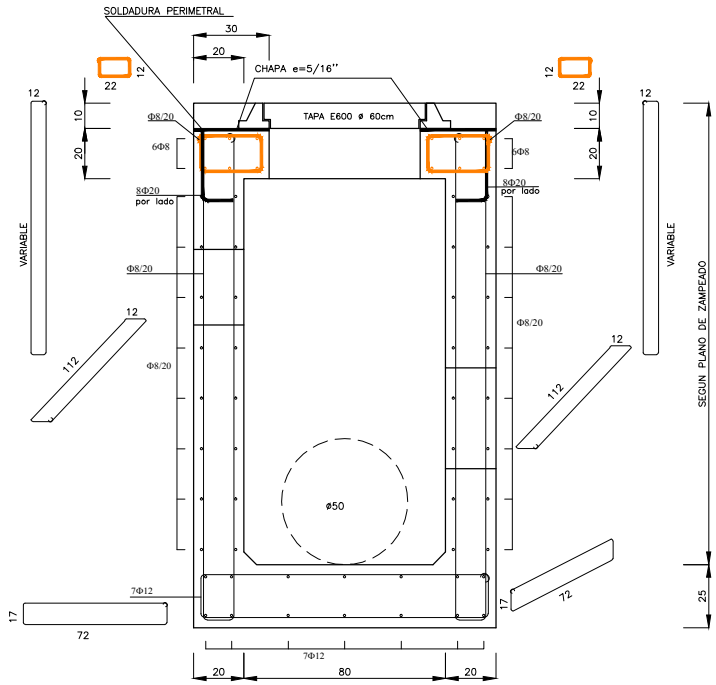
FECHA: AGO / 2008

APR. Ing. A. Olazabal

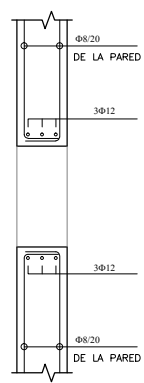
DIGIT.: boca_tormenta.dwg

20.628_01

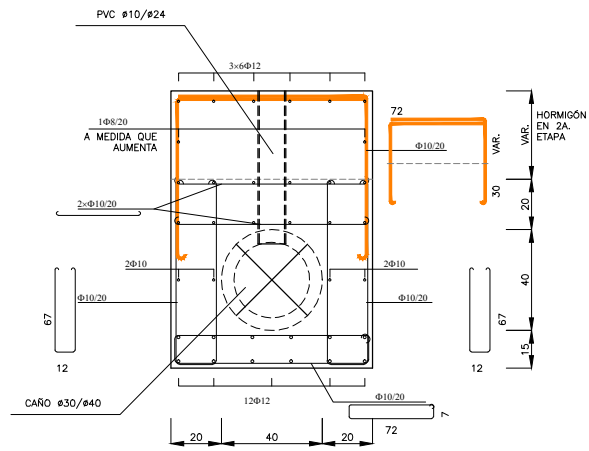
**DETALLE CAMARA DE DERIVACION
ESC.1:20**



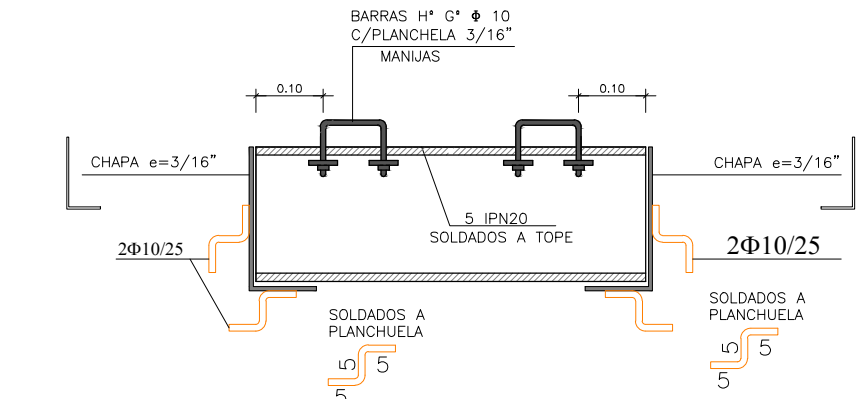
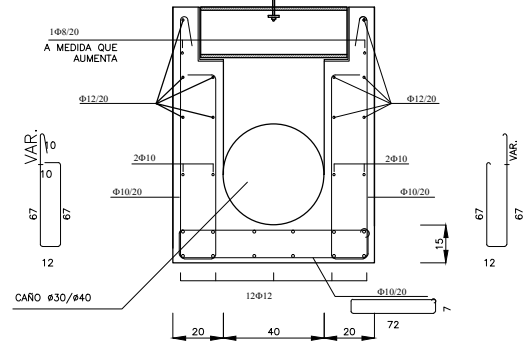
**DETALLE REFUERZOS PARA PASES
TUBERIAS EN LAS PAREDES
ESC.1:20**



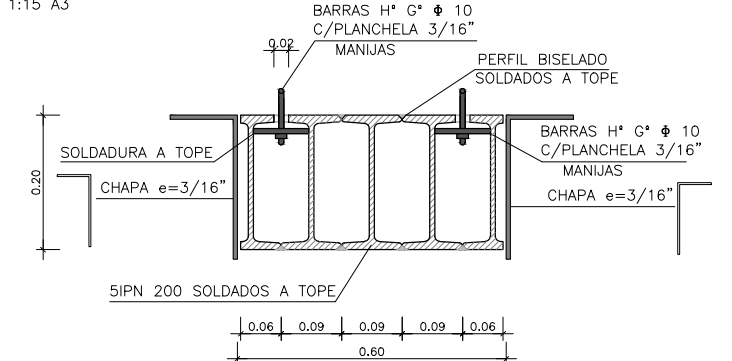
**DETALLE CANALON DE DESAGÜE
ESC.1:20**



**DETALLE REGISTRO CANALON DE DESAGÜE
CON TAPA DE INSPECCIÓN (c/15m)
ESC.1:20**

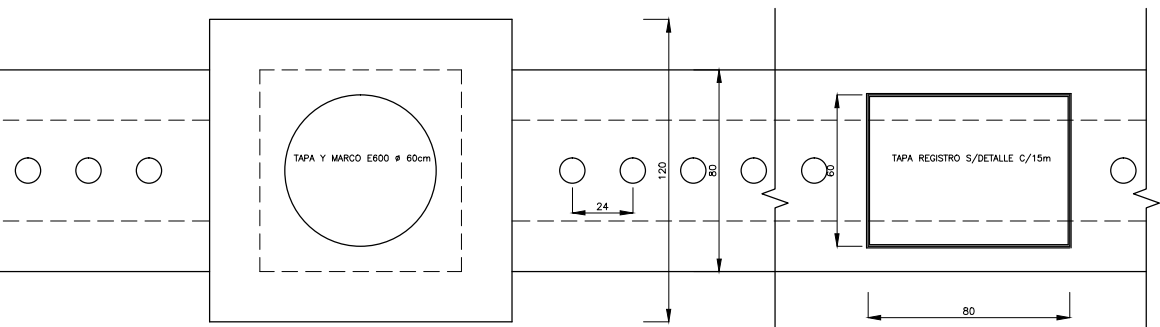


**SECCIÓN LONGITUDINAL
ESCALA 1:7.5 A1
ESCALA 1:15 A3**

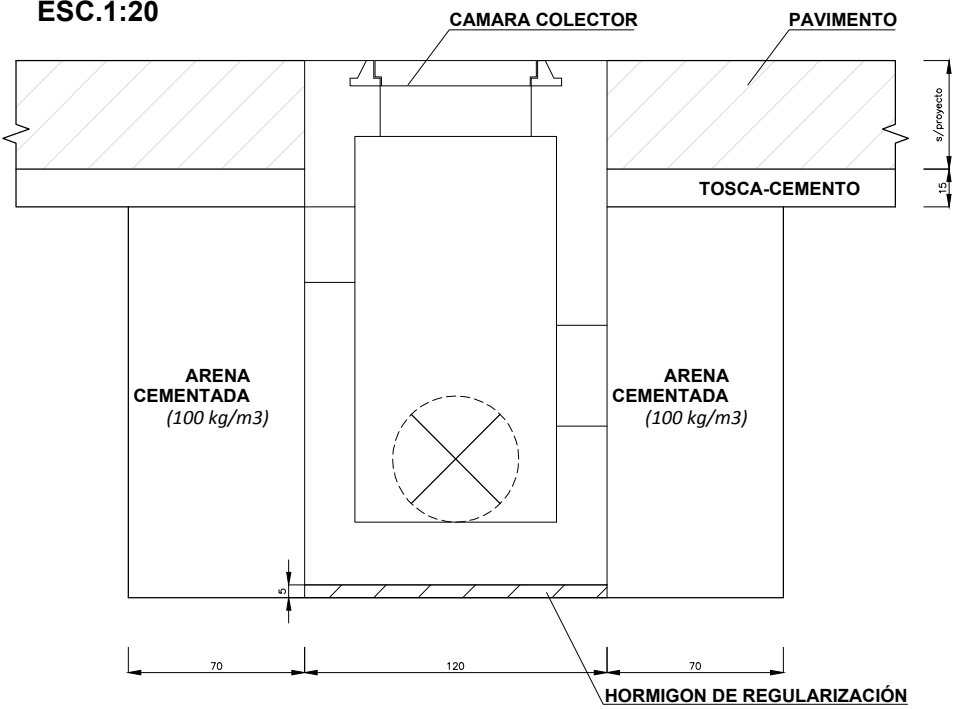


**SECCIÓN TRANSVERSAL
ESCALA 1:7.5 A1
ESCALA 1:15 A3**

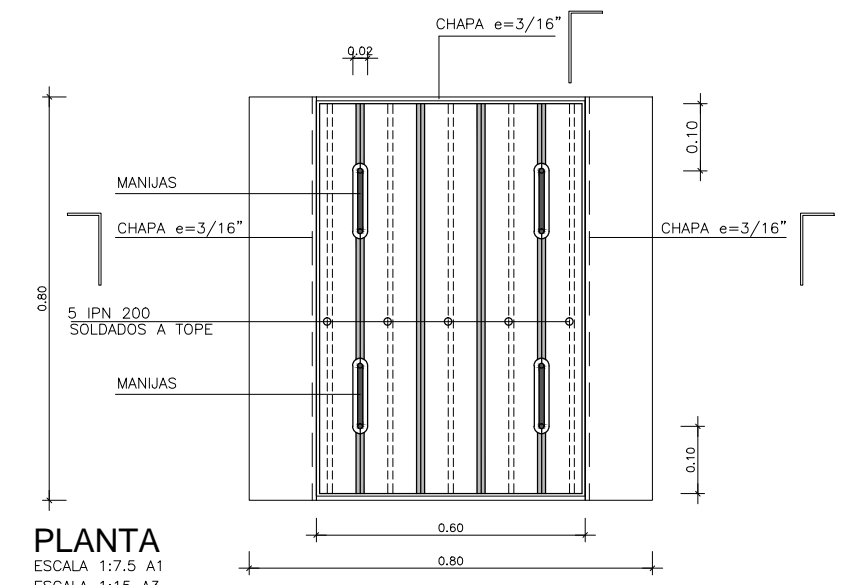
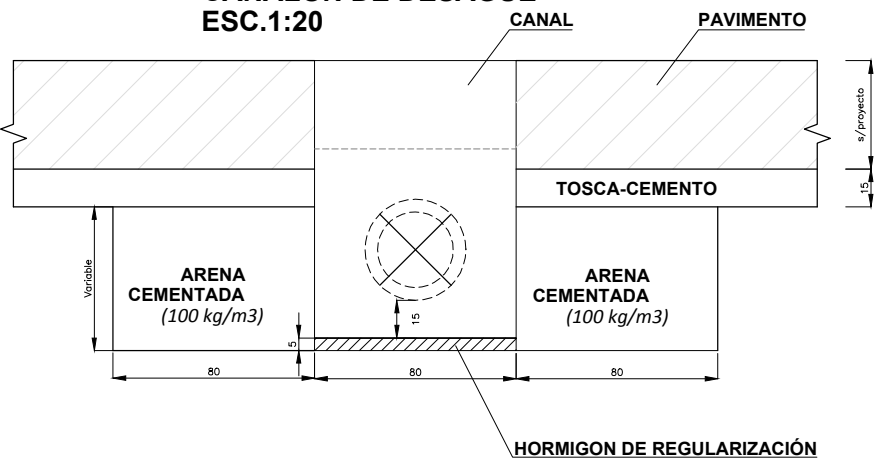
**PLANTA CANALON
ESC.1:20**



**DETALLE CONSTRUCTIVO
CAMARA DERIVACION
ESC.1:20**



**DETALLE CONSTRUCTIVO
CANALON DE DESAGÜE
ESC.1:20**



**PLANTA
ESCALA 1:7.5 A1
ESCALA 1:15 A3**

RECUBRIMIENTO MINIMO: 4cm EN TODAS LAS PIEZAS ESTRUCTURALES.
 NOTA MATERIALES
 HORMIGÓN C30: De 300Kg/cm2 de resistencia característica.
 PIEZAS METÁLICAS: Tapas y marcos se galvanizan en caliente 100micras.
 ACERO CONFORMADO (Φ): De 5000 Kg/cm2 de tensión de fluencia convencional y 5500 Kg/cm2 de tensión a la rotura.

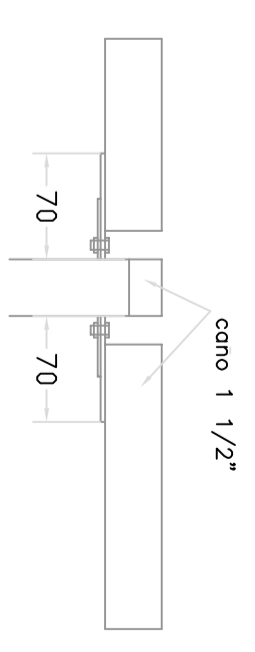
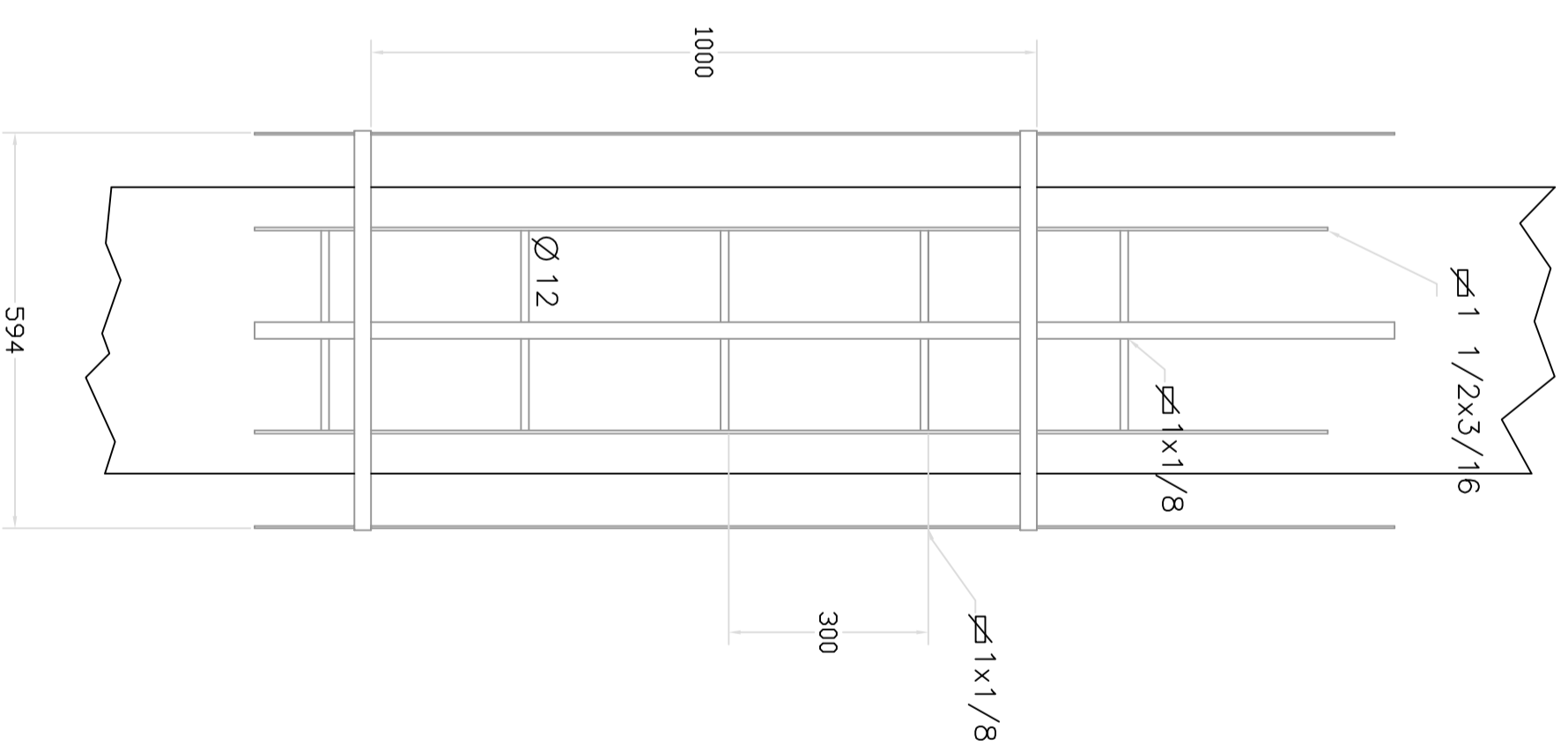
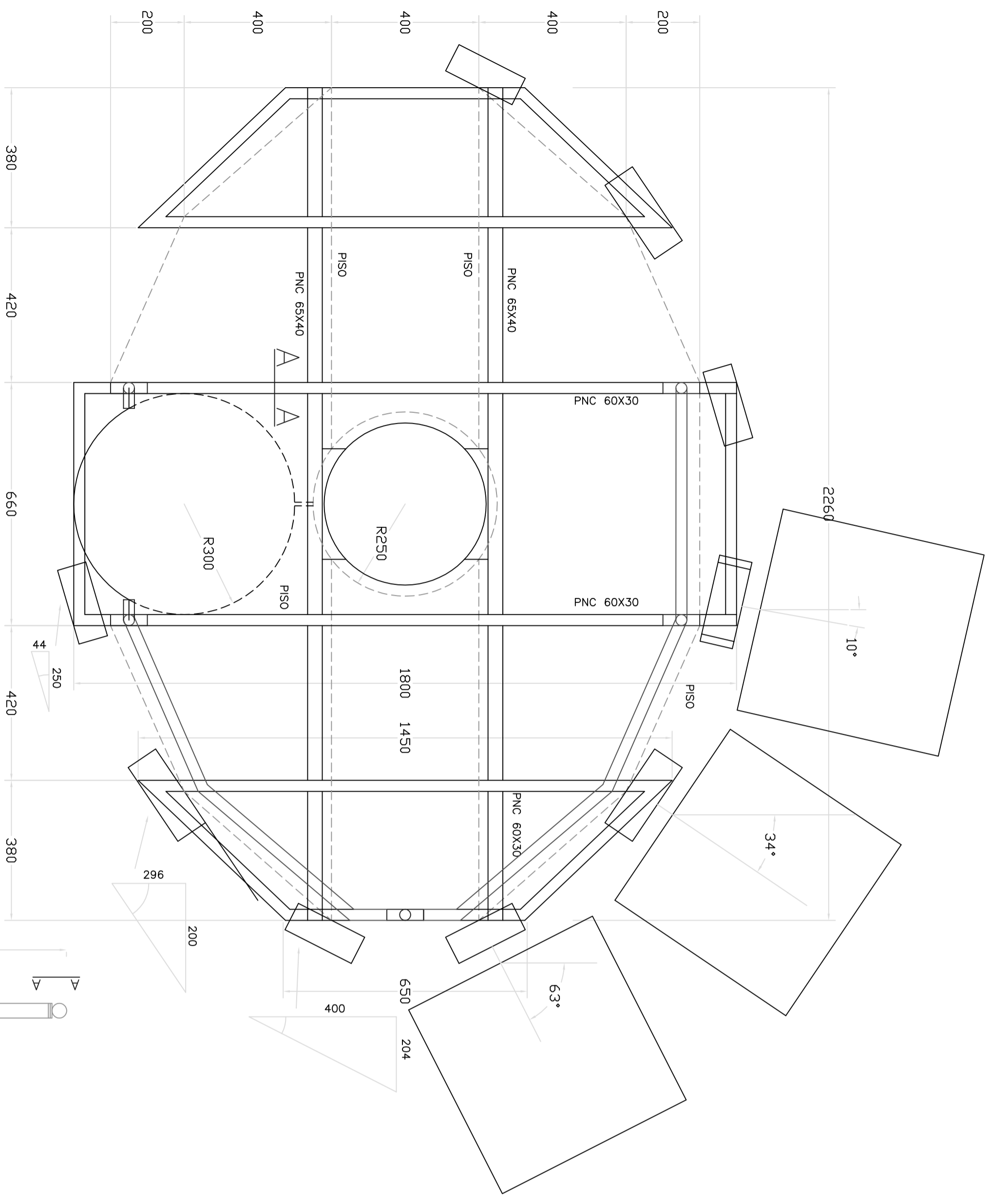
ANP Departamento Proyectos y Obras
ADMINISTRACION NACIONAL DE PUERTOS

REPRESENTADO: **CANALON DE DESAGÜE
CAMARAS DE DERIVACION Y REGISTROS
DETALLES**

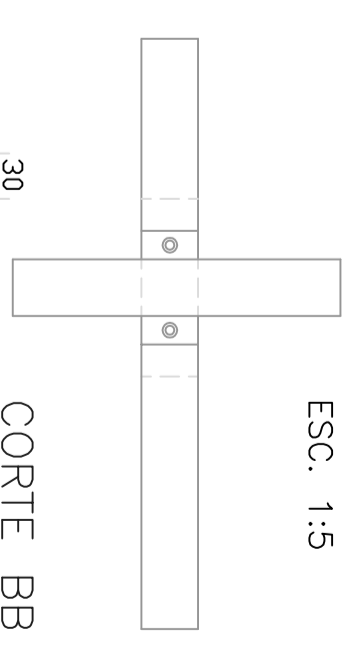
CORRESPONDE:

NOTA: Basado en proyecto Ing. Carlos Piña y Santiago Ham
(Consortio SBSDI para el Muelle C Pto Montevideo)

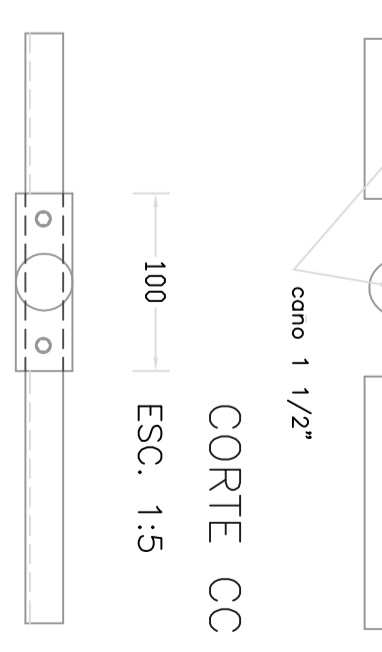
DIB. A. Téc. G. Chao	ESC.: S/I	PLANO: 20.631_01
REV.	FECHA: AGO / 2014	
APR. Ing. A. Olazabal	DIGIT: canalon_registro.dwg	



CORTE AA
ESC. 1:5



CORTE BB
ESC. 1:5

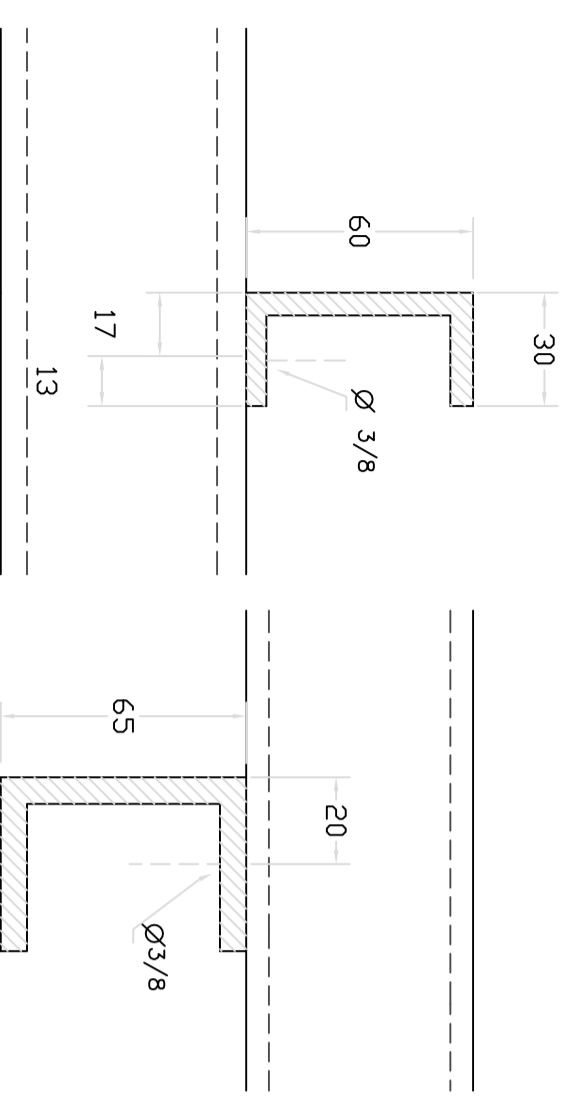


CORTE CC
ESC. 1:5

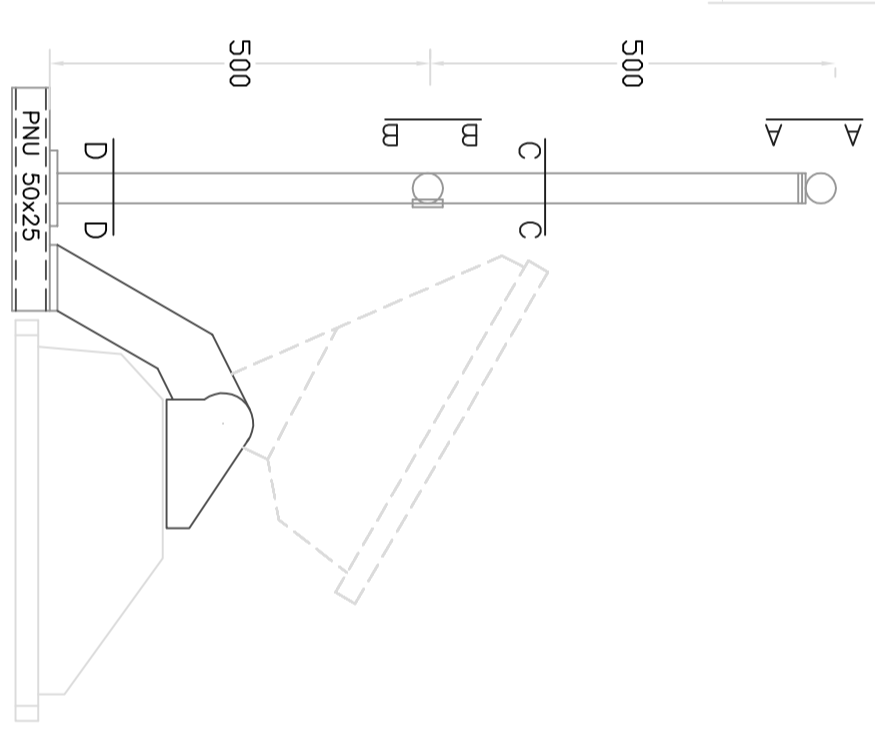


CORTE DD
ESC. 1:5

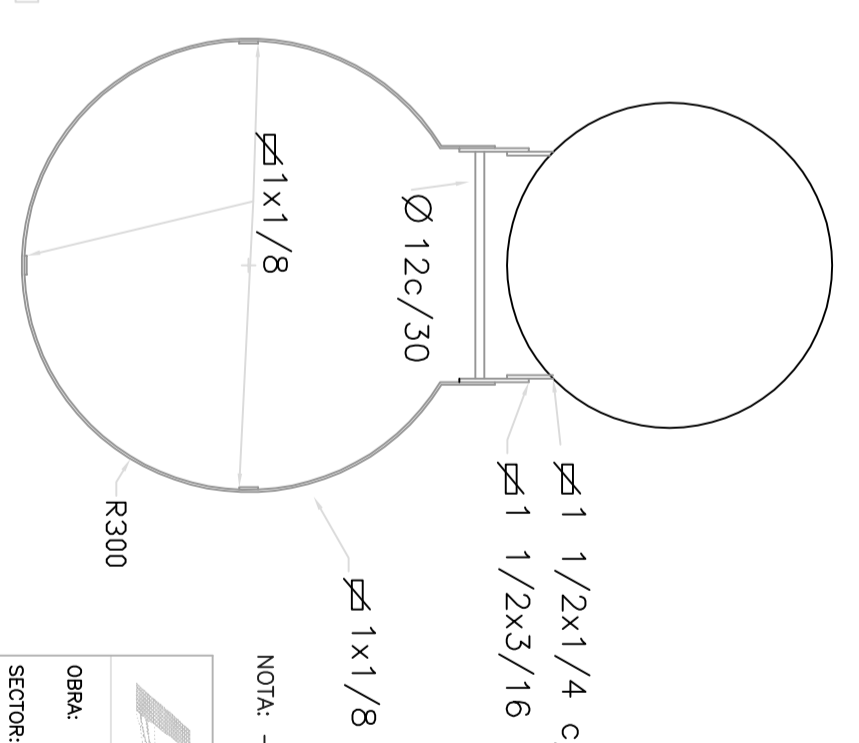
EXTREMO SUPERIOR
ESC. 1:10



CORTE A-A
ESC. 1:2



BARANDA
ESC. 1:10



DETALLE ESCALERA
ESC. 1:10

NOTA: - ES COPIA FIEL DEL PLANO SUMINISTRADO POR HORMIPAY LTDA (16/12/97)



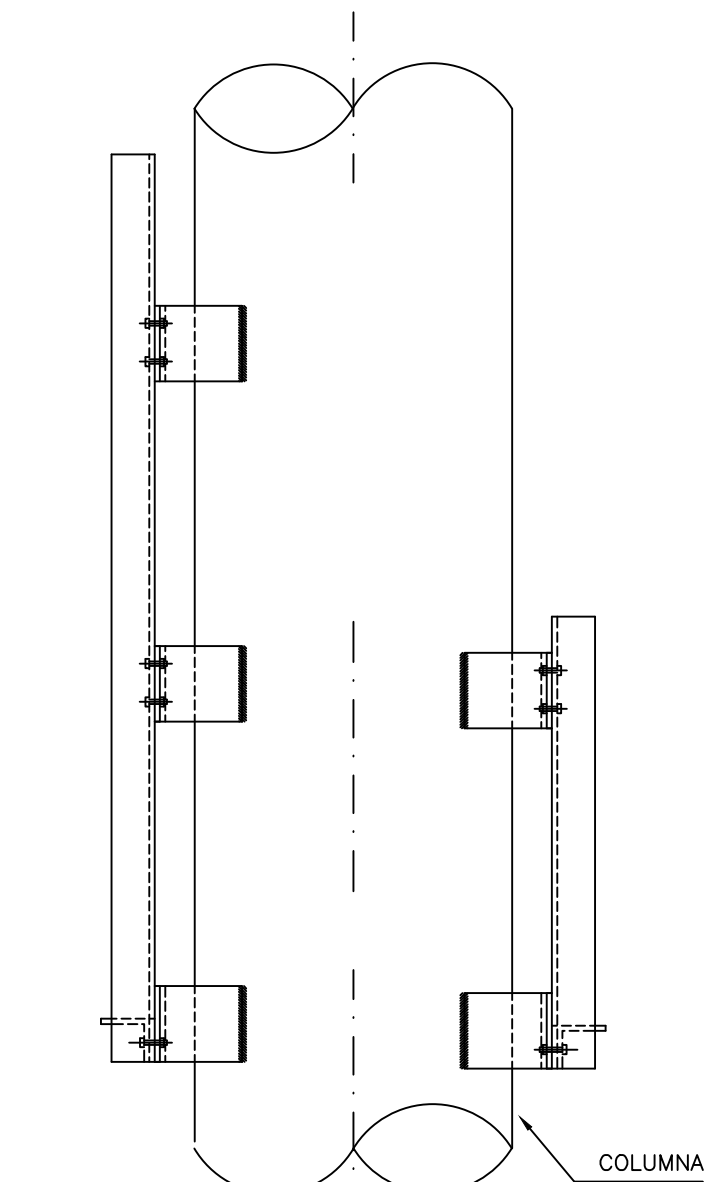
DIVISION PLANIFICACION E INVERSIONES
DEPARTAMENTO DE INVERSIONES

OBRA: INSTALACIONES ELECTRICAS EN BAJA TENSION
SECTOR: RAMBLA 1

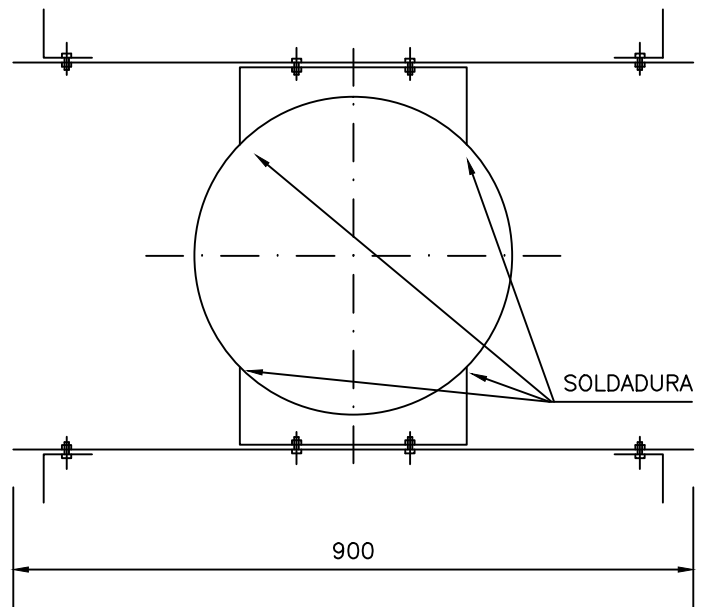
CORRESPONDE: COLUMNAS DE ILUMINACION DE 25 mts
DETALLES ESCALERA, PLATAFORMA Y BARANDA

LAMINA: 16.304
FECHA: AGO/98
PROYECTO: INGS. ALVARO GARCIA Y GUALBERTO LEMOS
DIBUJO: ATE. TEC. G. CHAO
ESCALA: S/1

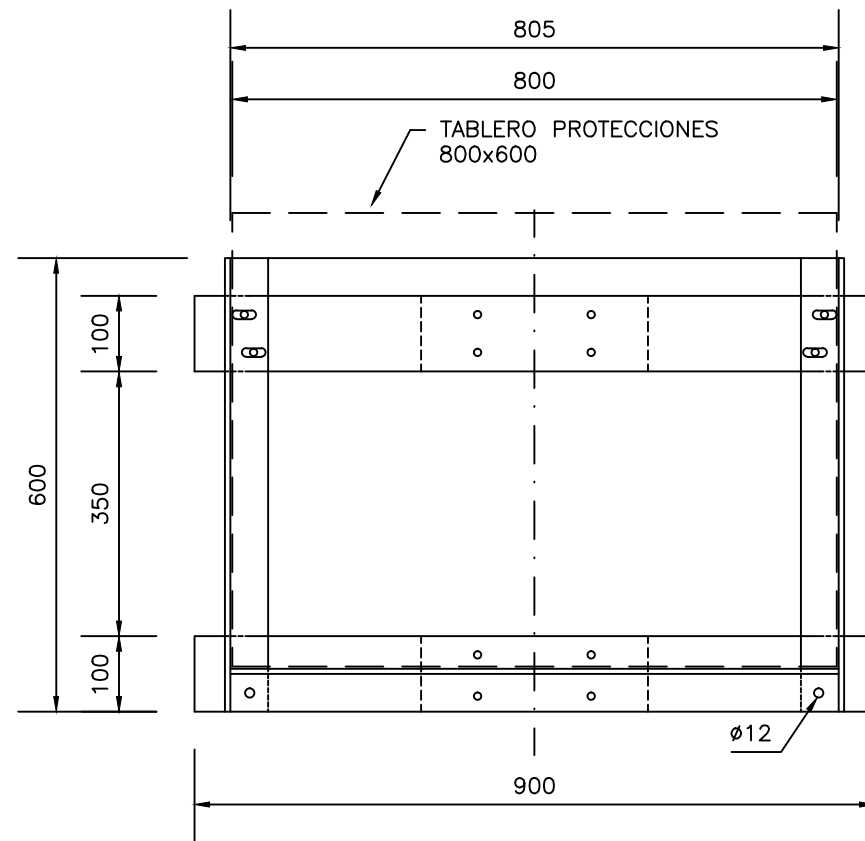
PERFIL



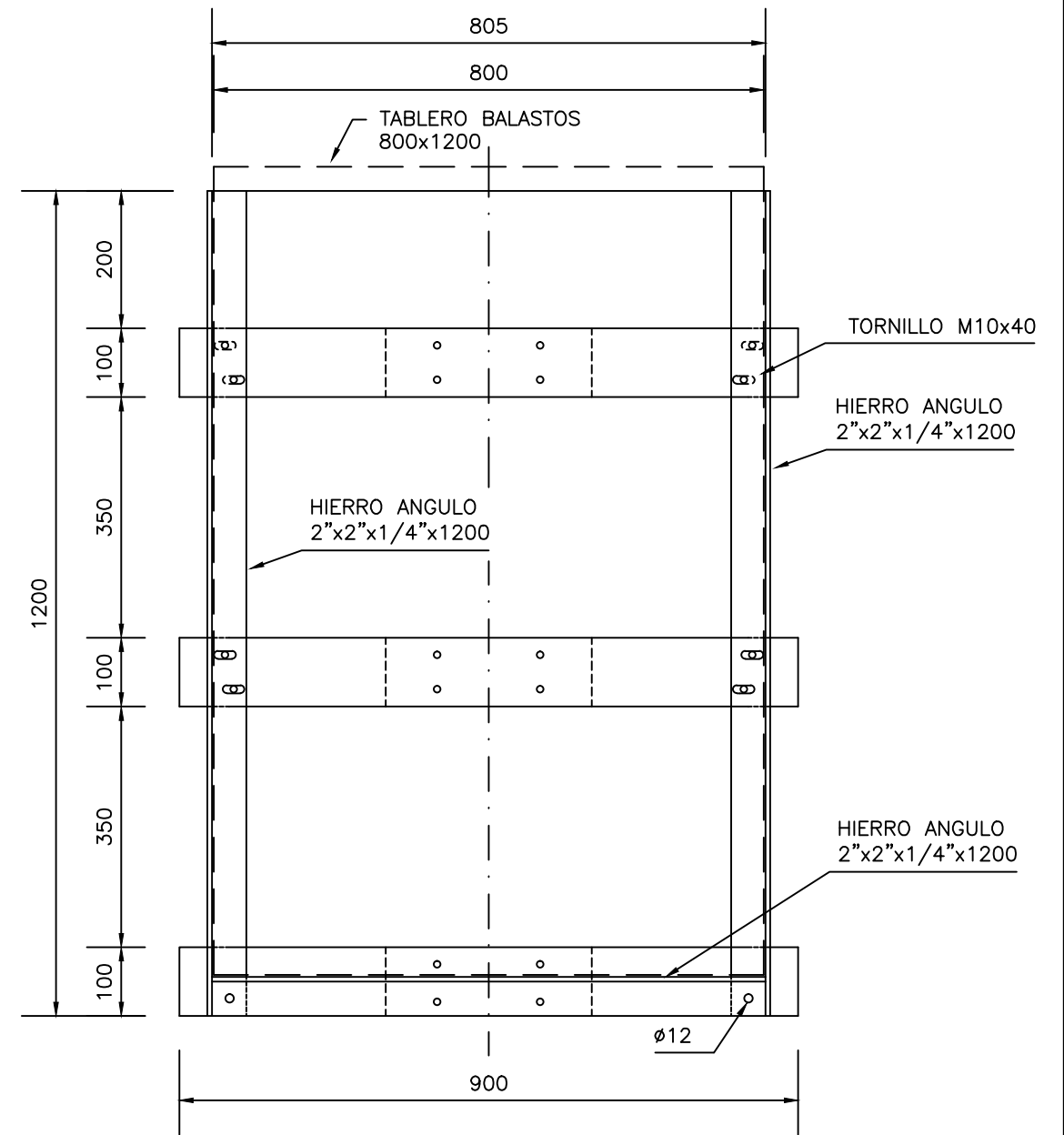
PLANTA



TABLERO PROTECCIONES
ALZADO



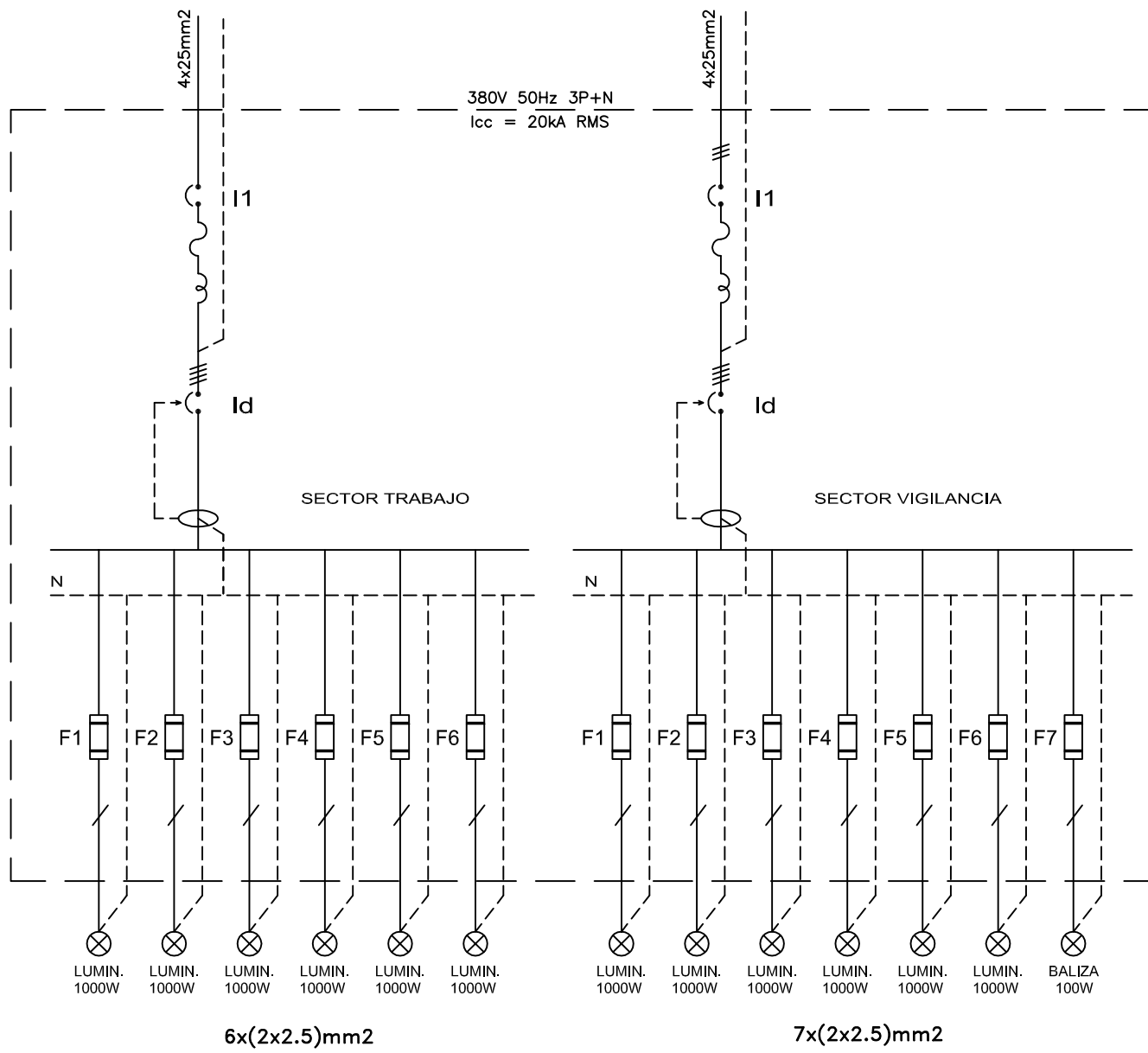
TABLERO BALASTOS
ALZADO





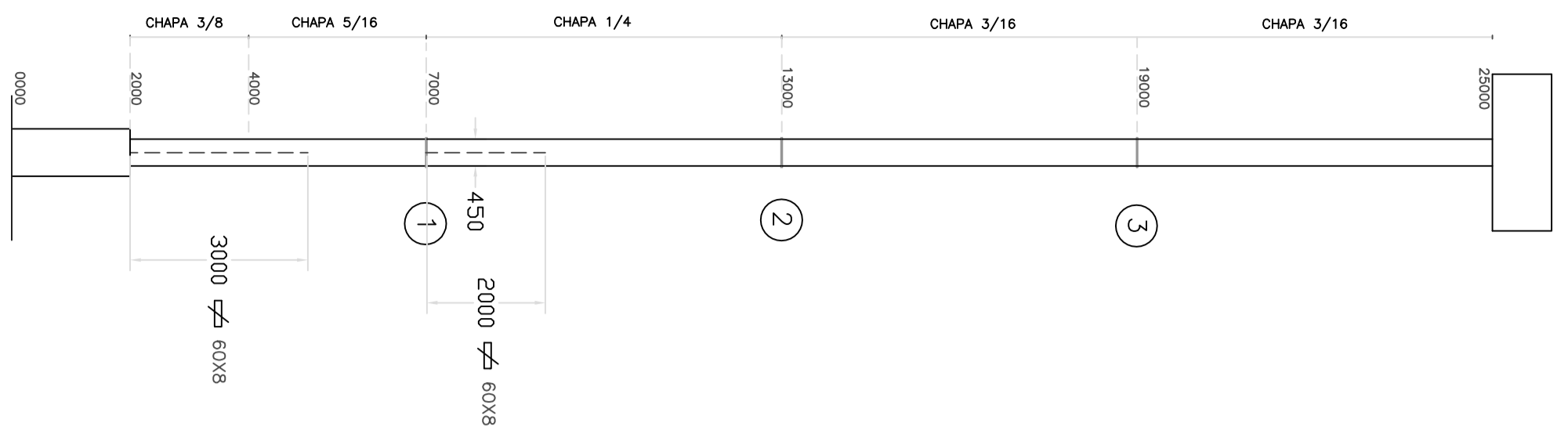
NOTA: - ES COPIA FIEL DEL PLANO OAND051-01 SUMINISTRADO POR GMI (12/07/01)
POR LICIT. PUB. N° 1219/98 - INSTALACIONES ELECTRICAS DE BAJA TENSION
LOS ARMARIOS SON DE PVC BRES 64 TIPO URIARTE IP 65

ANP		DIVISION PLANIFICACION E INVERSIONES DEPARTAMENTO DE INVERSIONES	
OBRA:	INSTALACIONES ELECTRICAS EN BAJA TENSION		
SECTOR:	RAMBLA 1		
CORRESPONDE:	COLUMNAS DE ILUMINACION DE 25 mts		
DETALLES DE SOPORTES PARA FIJACION DE TABLEROS			
LAMINA:	FECHA:	PROYECTO: INGS. ALVARO GARCIA Y GUALBERTO LEMOS	ESCALA:
16.830	AGO/01	DIBUJO: AYTE. TEC. G. CHAO	1:10

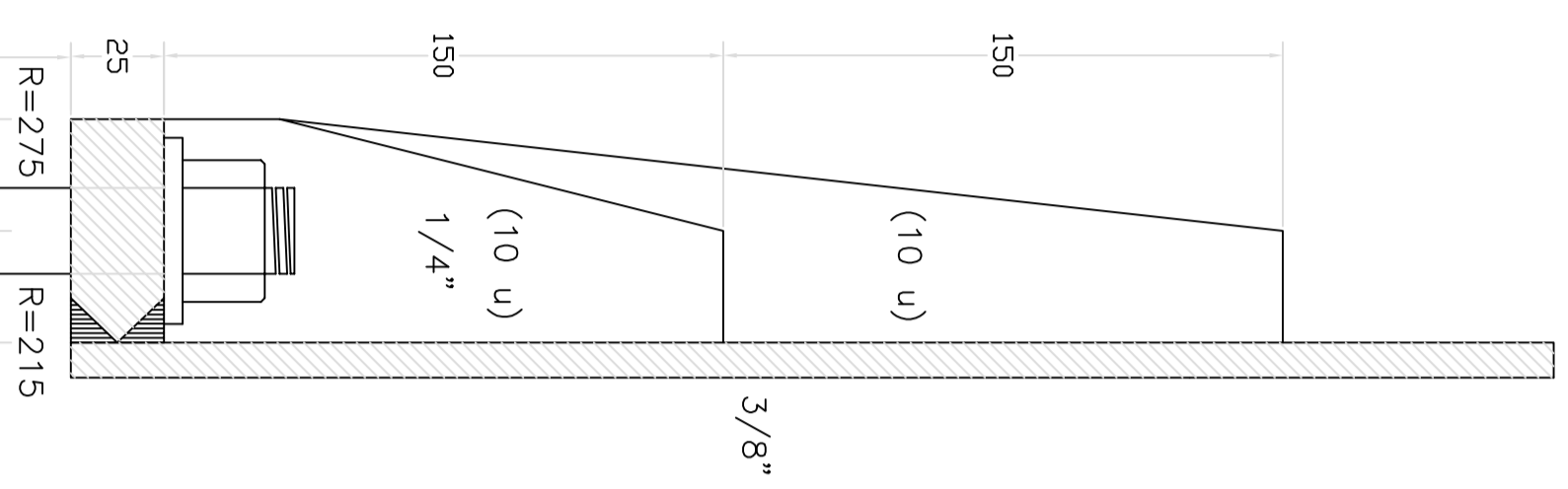
TABLERO AL PIE DE COLUMNA TIPO - COLUMNA 25m



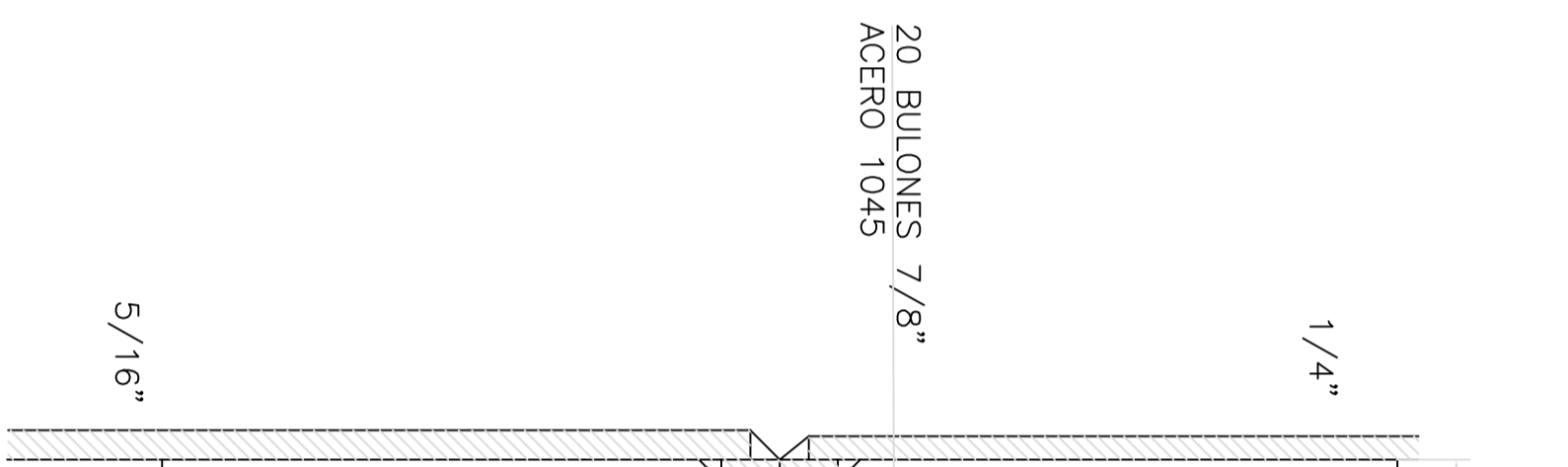
 G.M. Instalaciones S.R.L. POZOS DEL REY 1319 tel.: 924 15 61 Fax 924 15 76 - email GMI@UYWEB.COM.UY	OBRA: LIC.PUB.No.1219/98 INSTALACIONES ELECTRICAS DE BAJA TENSION EN EL PUERTO DE MONTEVIDEO		DIBUJO: SERGIO AMARAL TECNICO: NESTOR FERNANDEZ	
	TEMA: TABLERO AL PIE DE COLUMNA TIPO DE 25m UNIFILAR (U16) PLANO REF. -- CONFORME A OBRA		FECHA: 12/07/01	ESCALA: S/E
	MODIFICACION N°	OBSERVACIONES	FECHA	APROBADO POR CLIENTE:
	1	SEGÚN CONFORME A OBRA	07/07/03	APROBADO POR GMI:
PAGINA 32 DE 45				



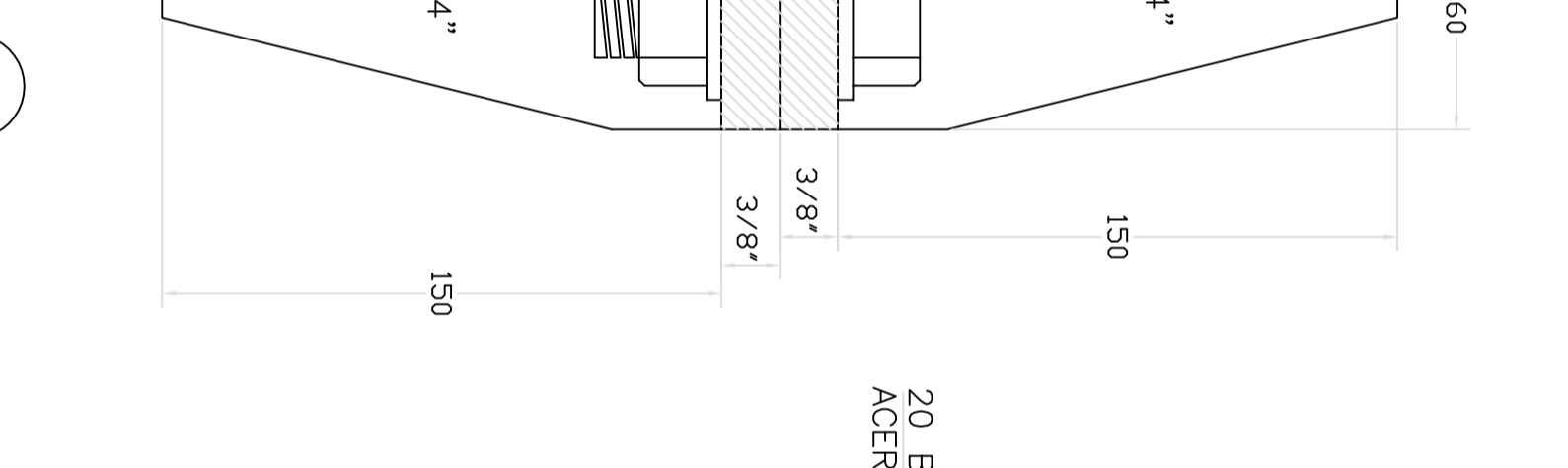
ALZADO GENERAL
ESC. 1:100



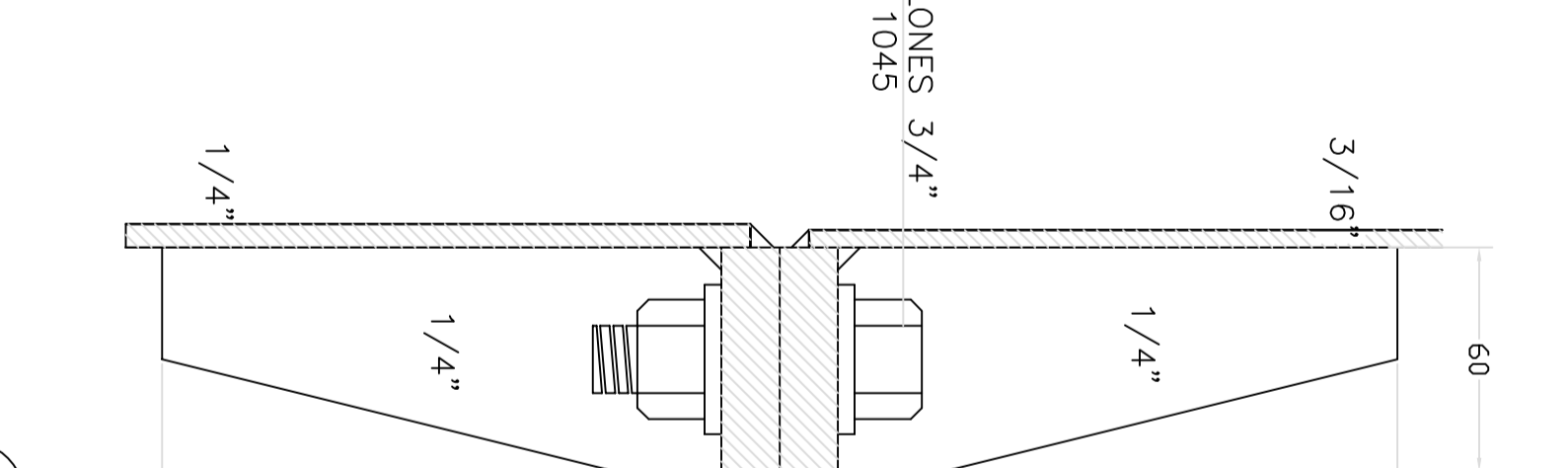
APoyo
ESC. 1:2



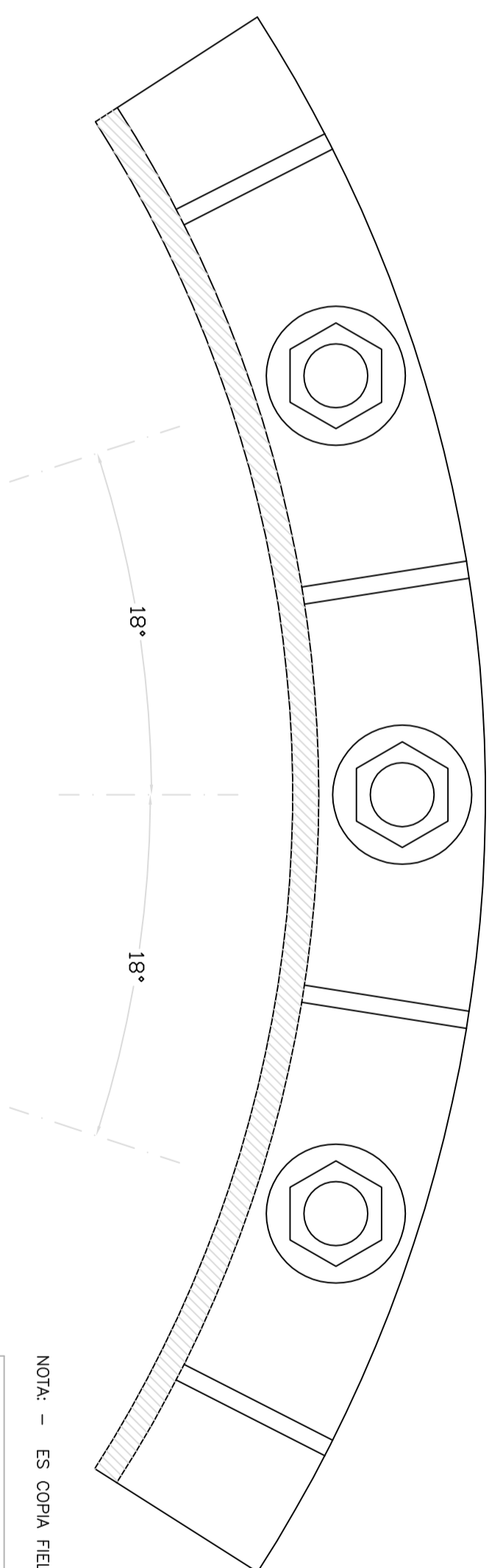
JUNTA
ESC. 1:2



JUNTA
ESC. 1:2



JUNTA
ESC. 1:2



PLANTA JUNTA
ESC. 1:2

NOTA: - ES COPIA FIEL DEL PLANO SUMINISTRADO POR HORMIPAY LTDA (16/12/97)



DIVISION PLANIFICACION E INVERSIONES
DEPARTAMENTO DE INVERSIONES

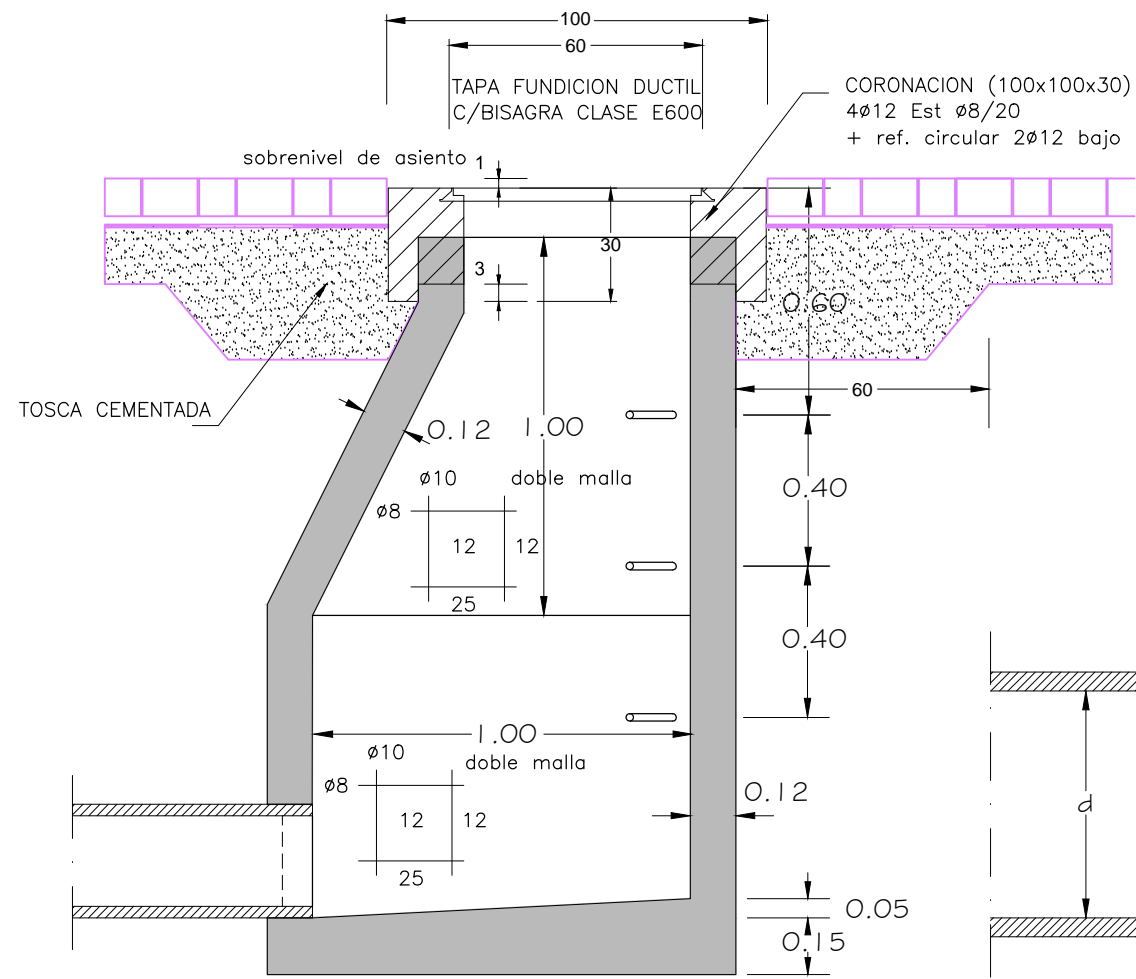
OBRA: INSTALACIONES ELECTRICAS EN BAJA TENSION

SECTOR: RAMBLA 1

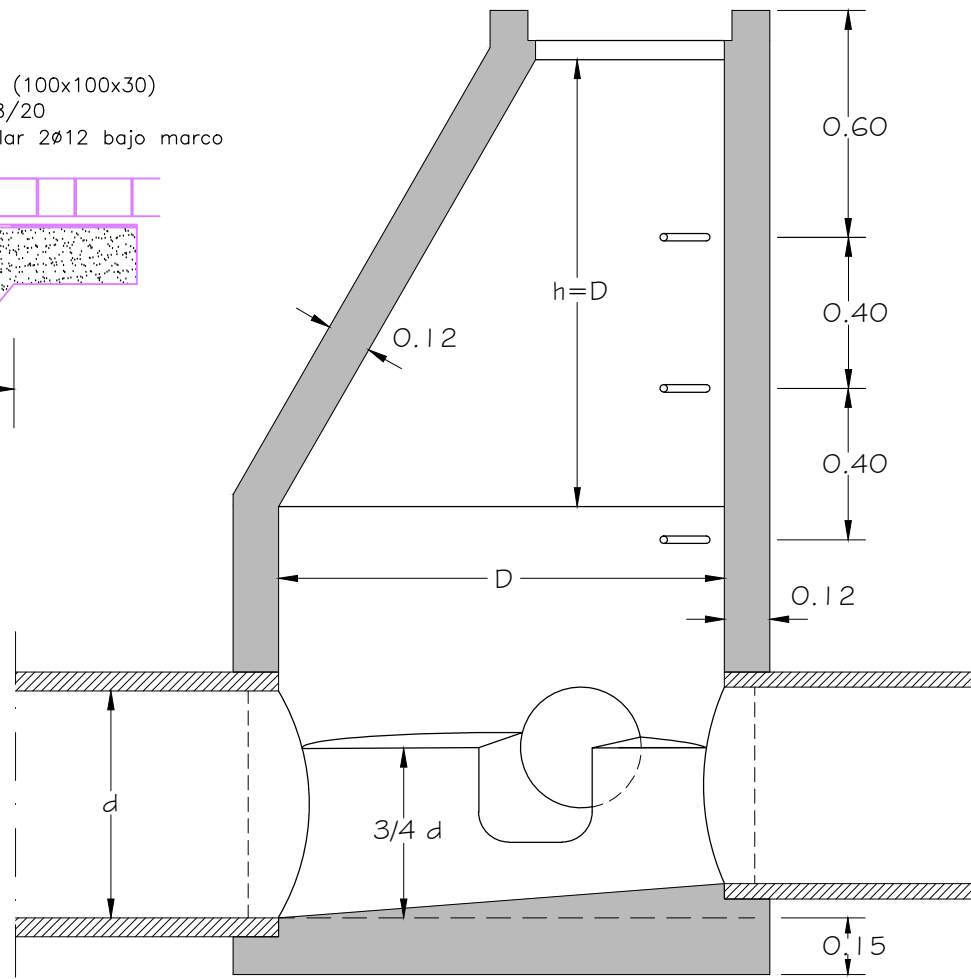
CORRESPONDE: COLUMNAS DE ILUMINACION DE 25 mts

DETALLES DE UNION DE TRAMOS

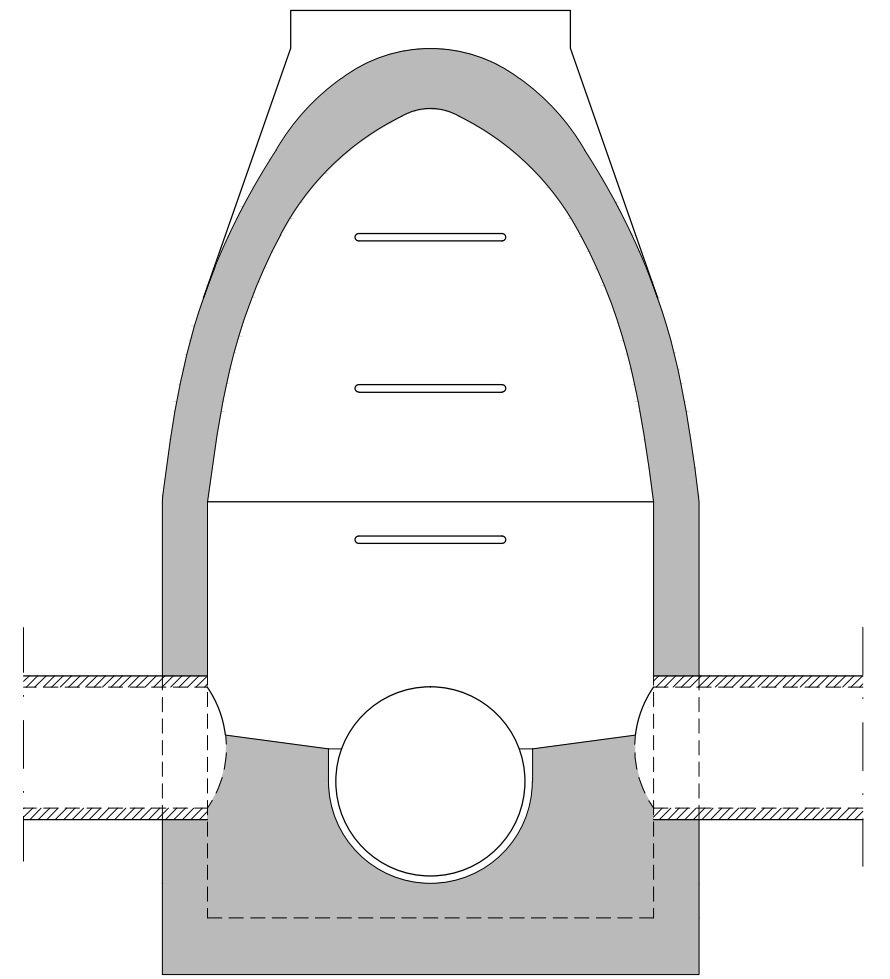
LAMINA: 16.305
FECHA: AGO/98
PROYECTO: INGS. ALVARO GARCIA Y GUALBERTO LEMOS
DIBUJO: ATE. TEC. G. CHAO
ESCALA: S/1



CORTE A - B

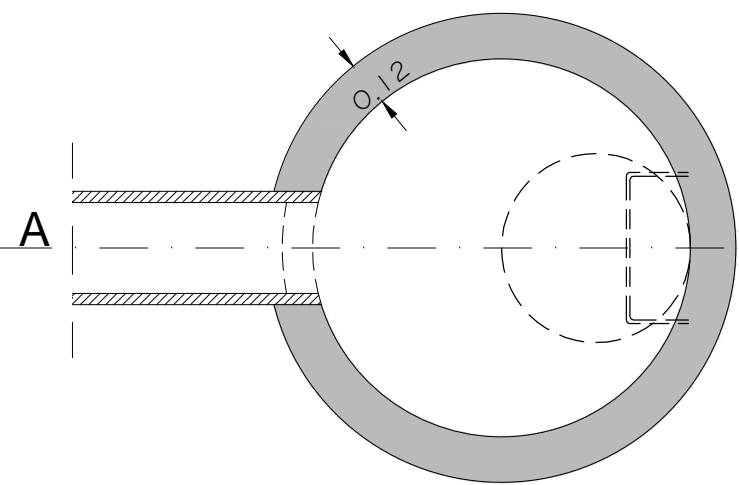


CORTE A - B

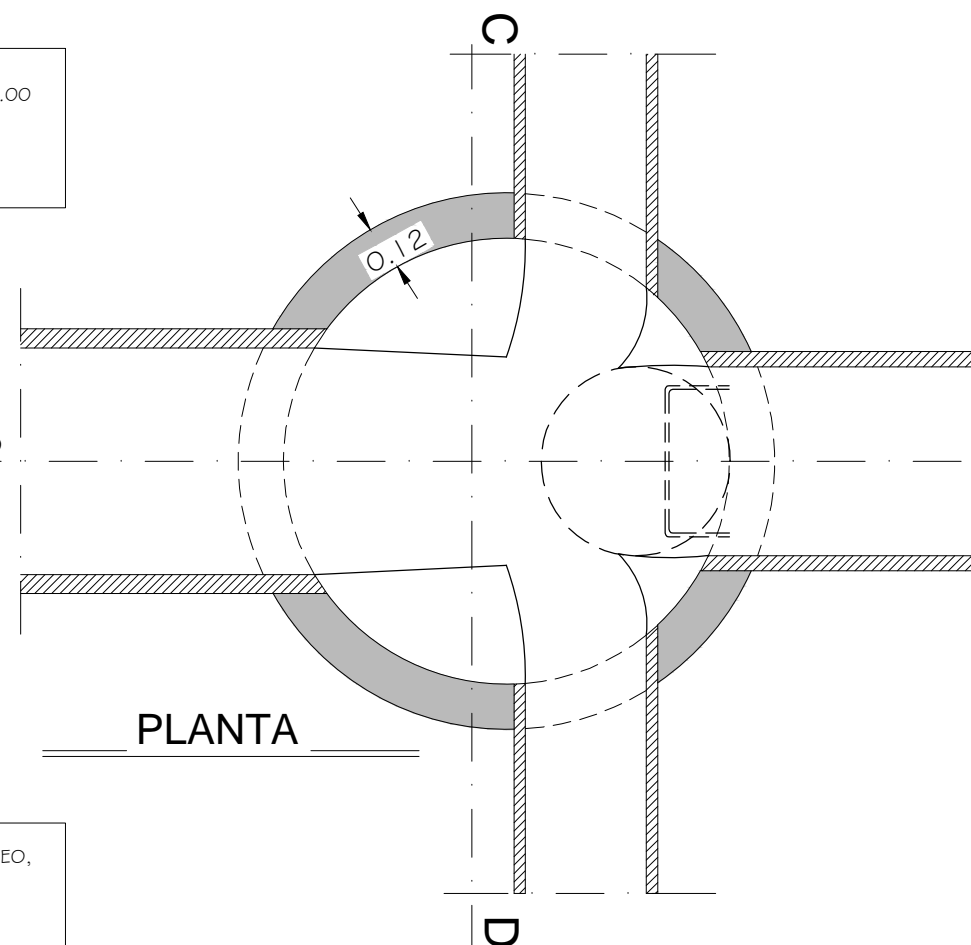


CORTE C - D

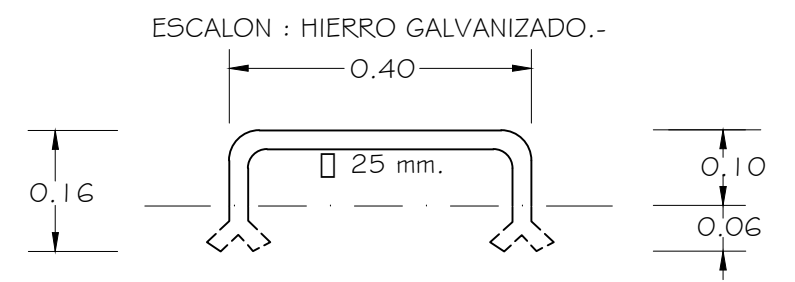
NOTA : EMPALME DE DOS COLECTORES : D=1.00
 EMPALME DE TRES O MAS COLECTORES : D=1.20



PLANTA



PLANTA



DETALLE DE UN ESCALON

ESCALA 1:10

Adaptación del plano No.8: SANEAMIENTO DE MONTEVIDEO,
 CAMARA DE INSPECCION EN LA ACERA
 AGOSTO. 1972
 Projectistas : Ing. E. Tourn - Ing. D. Restano
 I.M.de M.
 Dirección de Saneamiento - Estudios y Proyectos.-

ANP		Departamento Proyectos y Obras	
ADMINISTRACION NACIONAL DE PUERTOS			
REPRESENTADO:		CAMARA CIRCULAR (POZO DE BAJADA)	
CORRESPONDE:		DETALLES	
DIB. A. Téc. G. Chao	ESC.: s/i	PLANO:	
REV.	FECHA: AGO / 2008		
APR. Ing. A. Olazabal	DIGIT.: Pozo Bajada.dwg		20.627_01