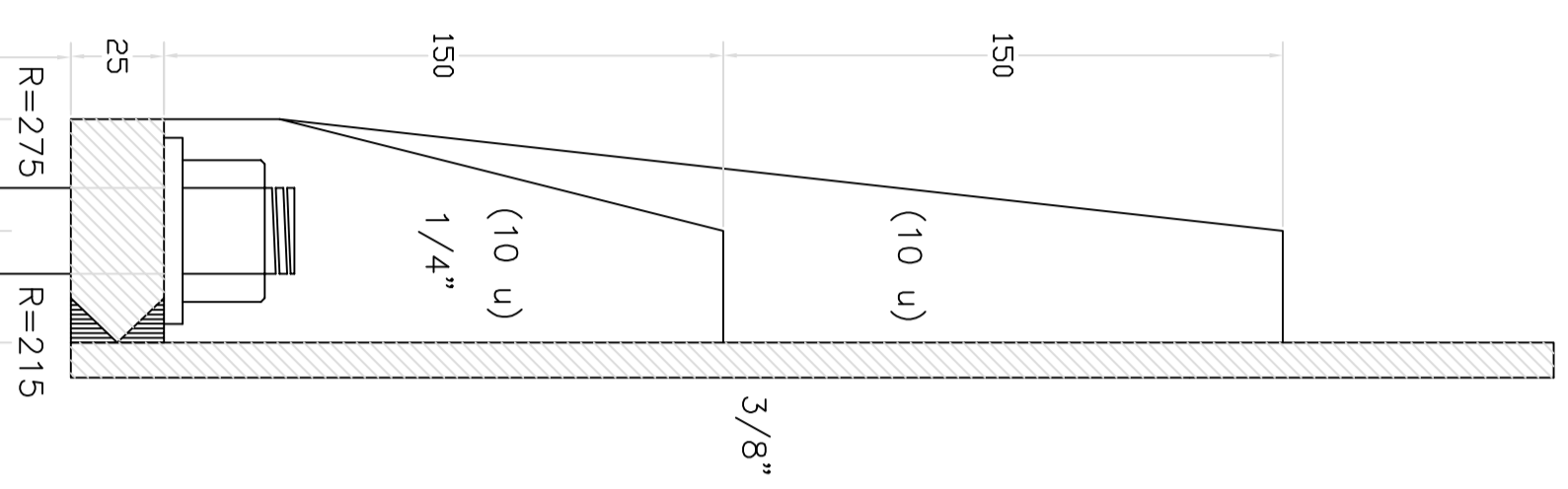
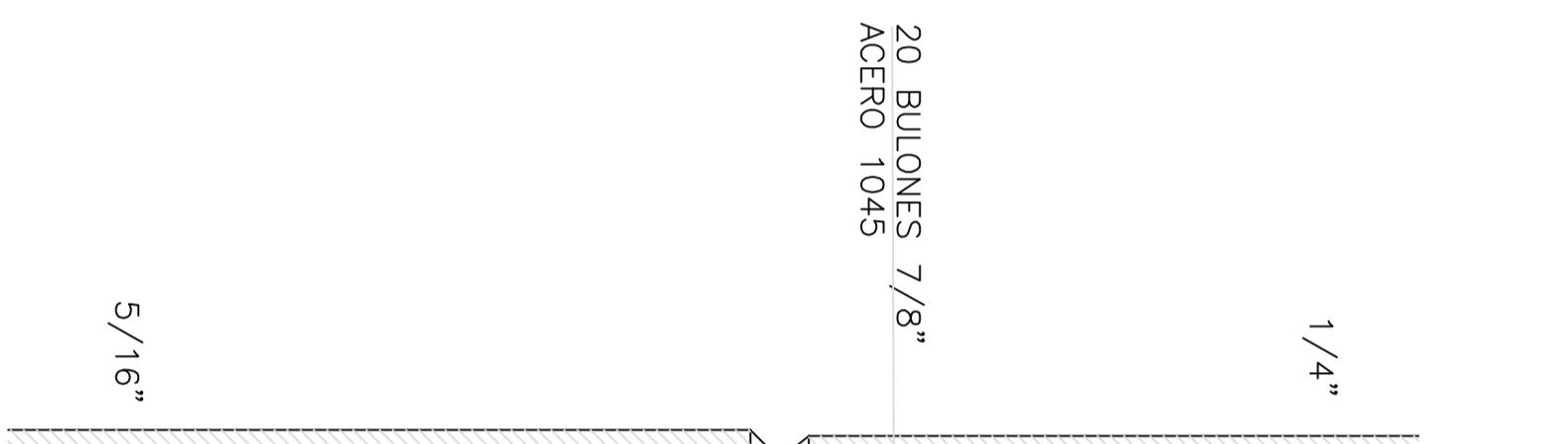


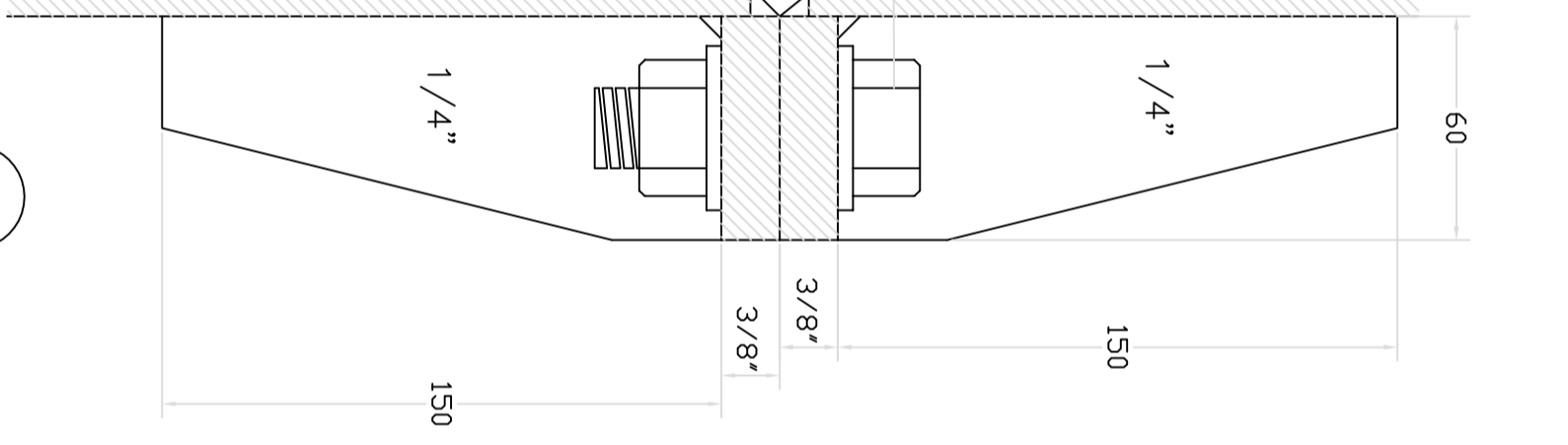
ALZADO GENERAL  
ESC. 1:100



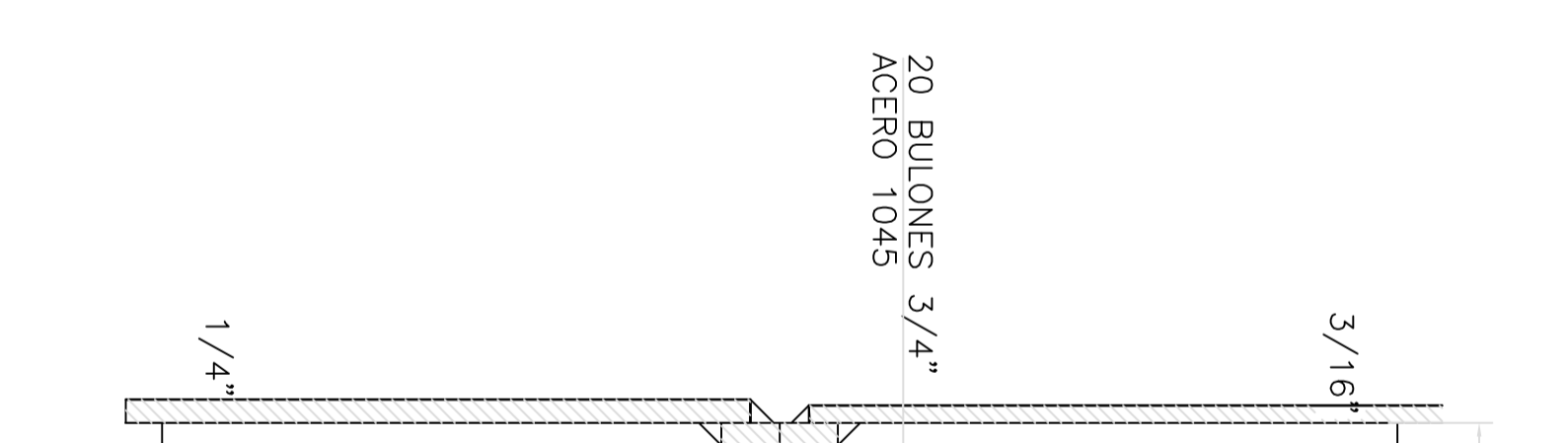
APoyo  
ESC. 1:2



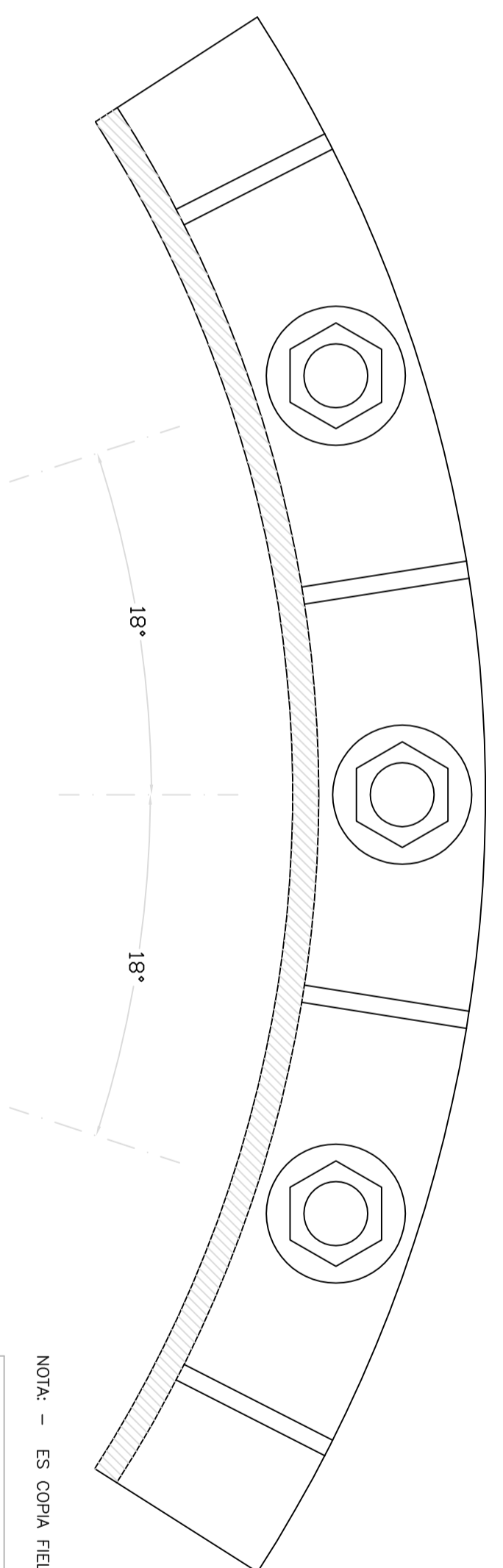
JUNTA  
ESC. 1:2



JUNTA  
ESC. 1:2



JUNTA  
ESC. 1:2



PLANTA JUNTA  
ESC. 1:2

NOTA: - ES COPIA FIEL DEL PLANO SUMINISTRADO POR HORMIPAY LTDA (16/12/97)



DIVISION PLANIFICACION E INVERSIONES  
DEPARTAMENTO DE INVERSIONES

OBRA: INSTALACIONES ELECTRICAS EN BAJA TENSION  
SECTOR: RAMBLA 1  
CORRESPONDE: COLUMNAS DE ILUMINACION DE 25 mts

DETALLES DE UNION DE TRAMOS

LAMINA: 16.305  
FECHA: AGO/98  
PROYECTO: INGS. ALVARO GARCIA Y GUALBERTO LEMOS  
DIBUJO: ATE. TEC. G. CHAO  
ESCALA: S/1