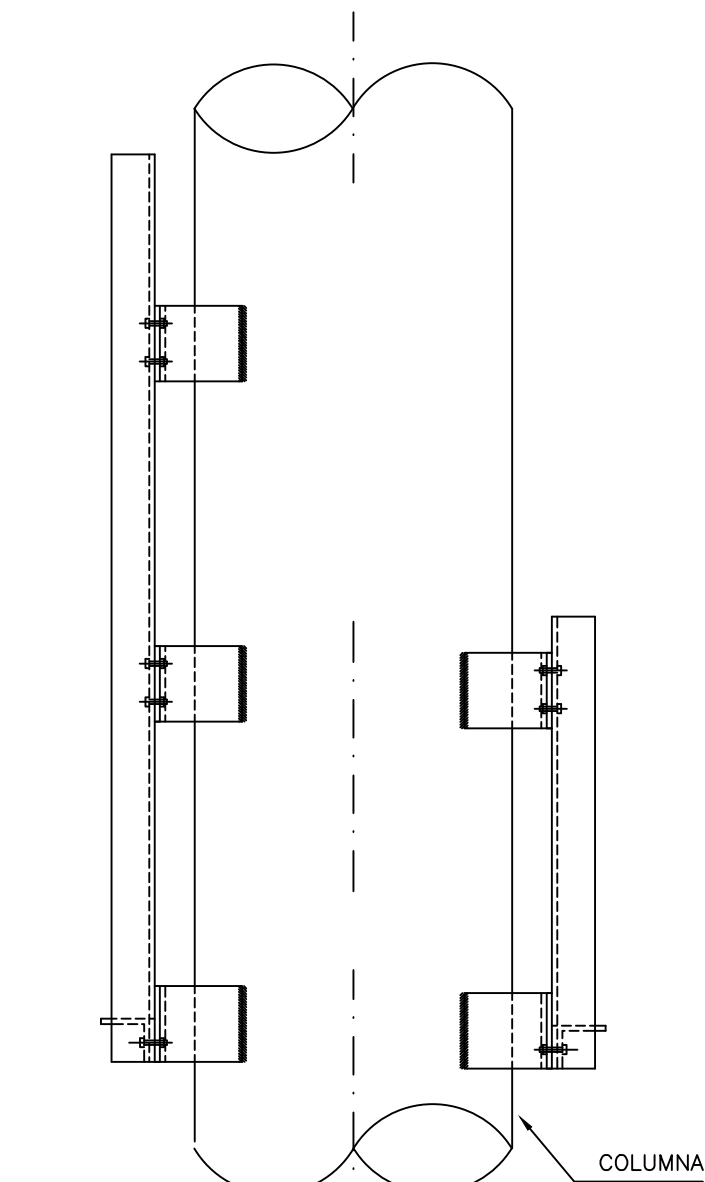
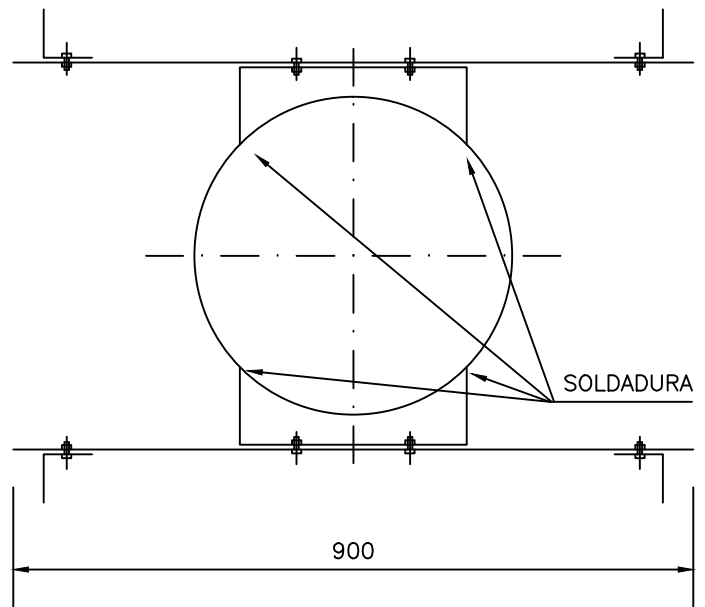


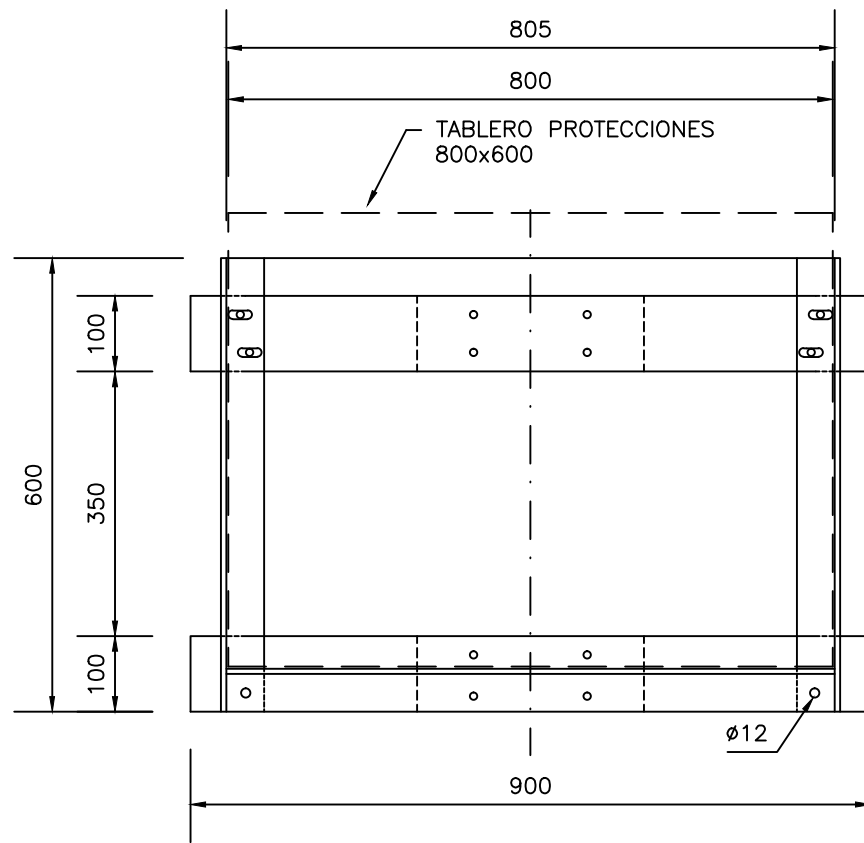
PERFIL



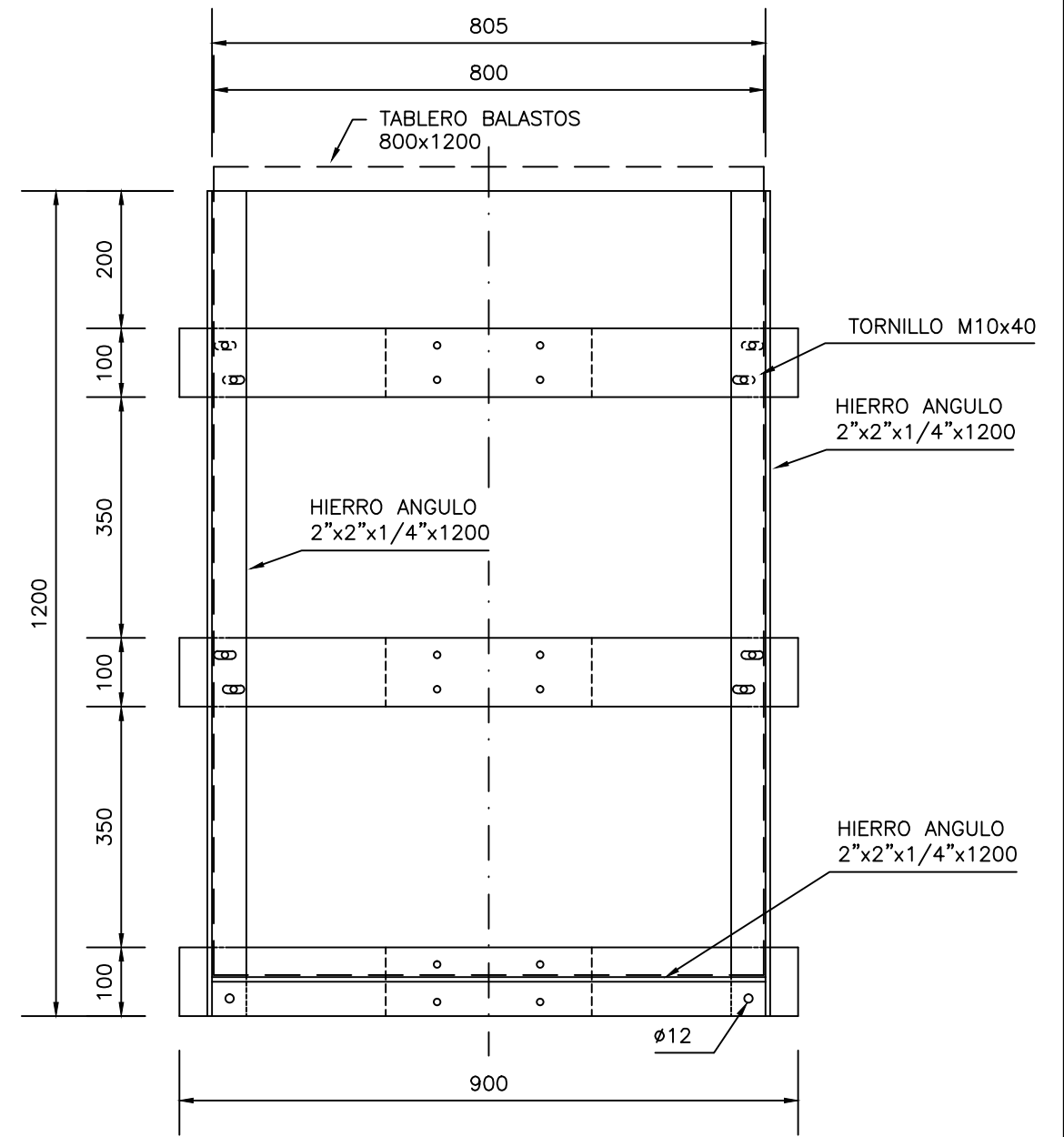
PLANTA



TABLERO PROTECCIONES
ALZADO



TABLERO BALASTOS
ALZADO



NOTA: - ES COPIA FIEL DEL PLANO OAND051-01 SUMINISTRADO POR GMI (12/07/01)
POR LICIT. PUB. N° 1219/98 - INSTALACIONES ELECTRICAS DE BAJA TENSION
LOS ARMARIOS SON DE PVC BRES 64 TIPO URIARTE IP 65

ANP		DIVISION PLANIFICACION E INVERSIONES DEPARTAMENTO DE INVERSIONES	
OBRA:	INSTALACIONES ELECTRICAS EN BAJA TENSION		
SECTOR:	RAMBLA 1		
CORRESPONDE:	COLUMNAS DE ILUMINACION DE 25 mts		
DETALLES DE SOPORTES PARA FIJACION DE TABLEROS			
LAMINA:	FECHA:	PROYECTO: INGS. ALVARO GARCIA Y GUALBERTO LEMOS	ESCALA:
16.830	AGO/01	DIBUJO: AYTE. TEC. G. CHAO	1:10