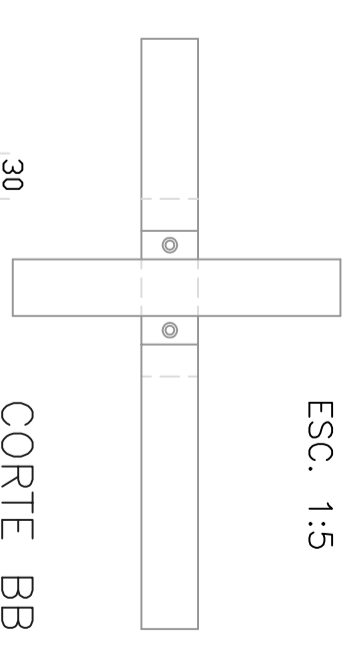
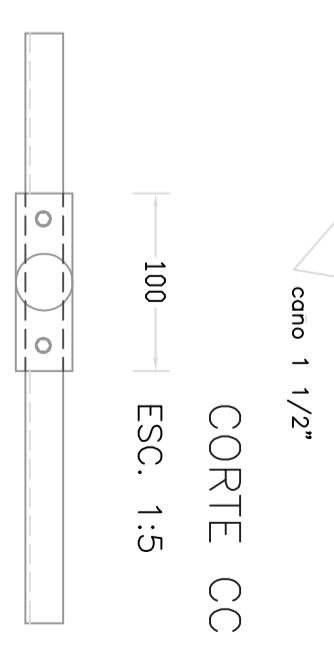


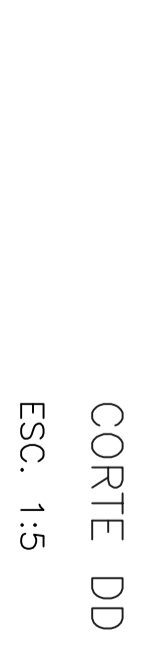
CORTE AA
ESC. 1:5



CORTE BB
ESC. 1:5

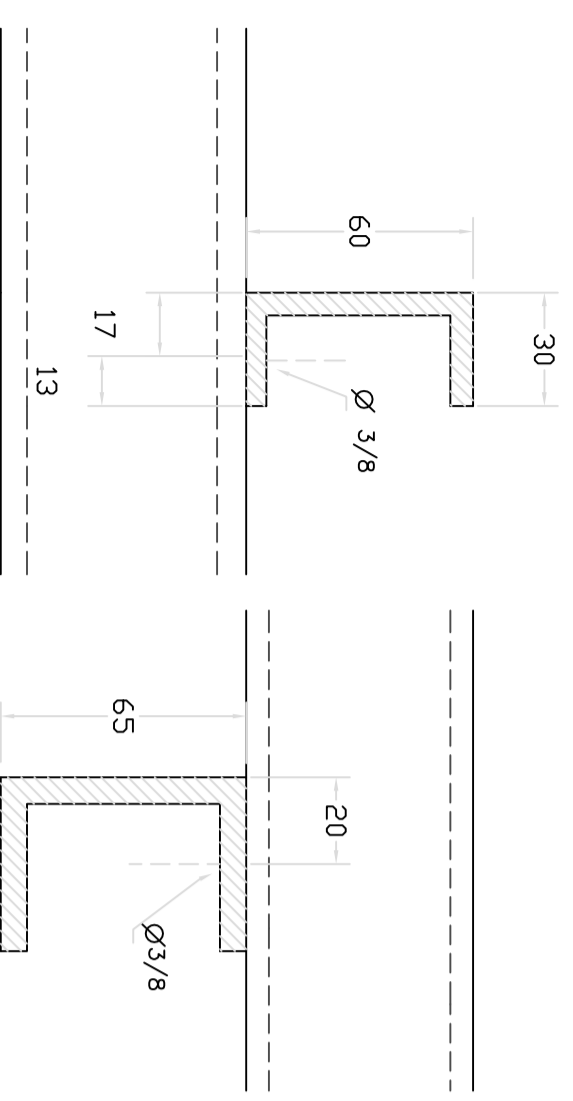


CORTE CC
ESC. 1:5



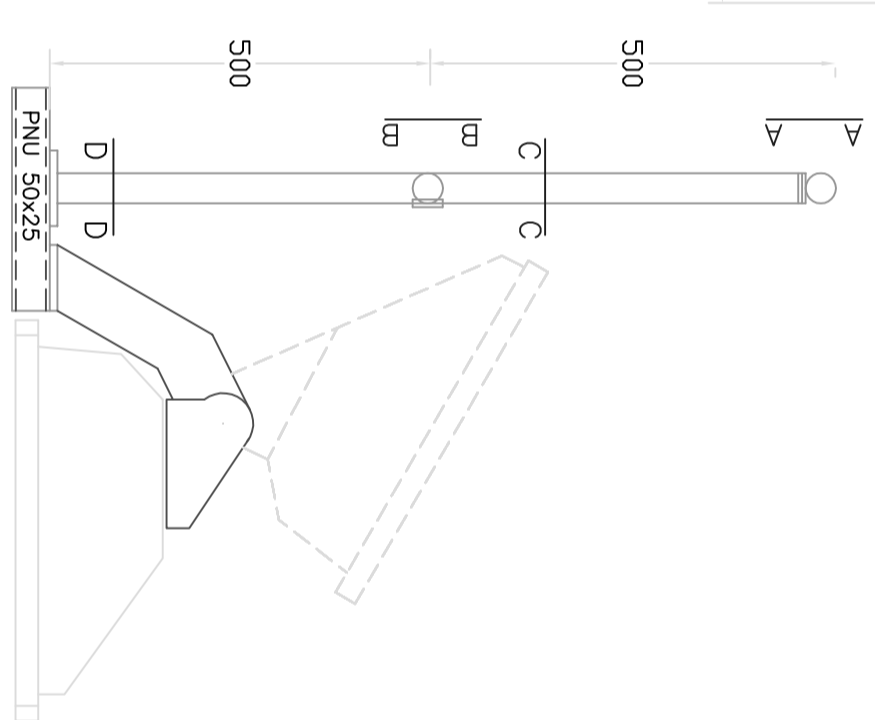
CORTE DD
ESC. 1:5

EXTREMO SUPERIOR
ESC. 1:10



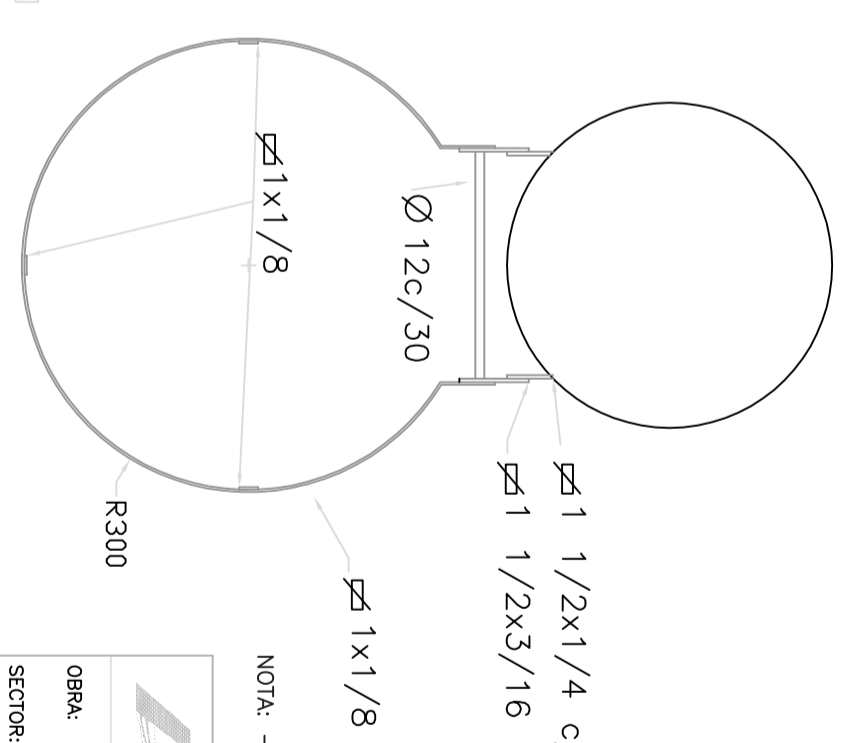
CORTE A-A

ESC. 1:2



BARANDA

ESC. 1:10



DETALLE ESCALERA

ESC. 1:10

NOTA: - ES COPIA FIEL DEL PLANO SUMINISTRADO POR HORMIPAY LTDA (16/12/97)



DIVISION PLANIFICACION E INVERSIONES
DEPARTAMENTO DE INVERSIONES

OBRA: INSTALACIONES ELECTRICAS EN BAJA TENSION
SECTOR: RAMBLA 1

CORRESPONDE: COLUMNAS DE ILUMINACION DE 25 mts
DETALLES ESCALERA, PLATAFORMA Y BARANDA

LAMINA: 16.304
FECHA: AGO/98
PROYECTO: INGS. ALVARO GARCIA Y GUALBERTO LEMOS
DIBUJO: ATE. TEC. G. CHAO
ESCALA: S/1