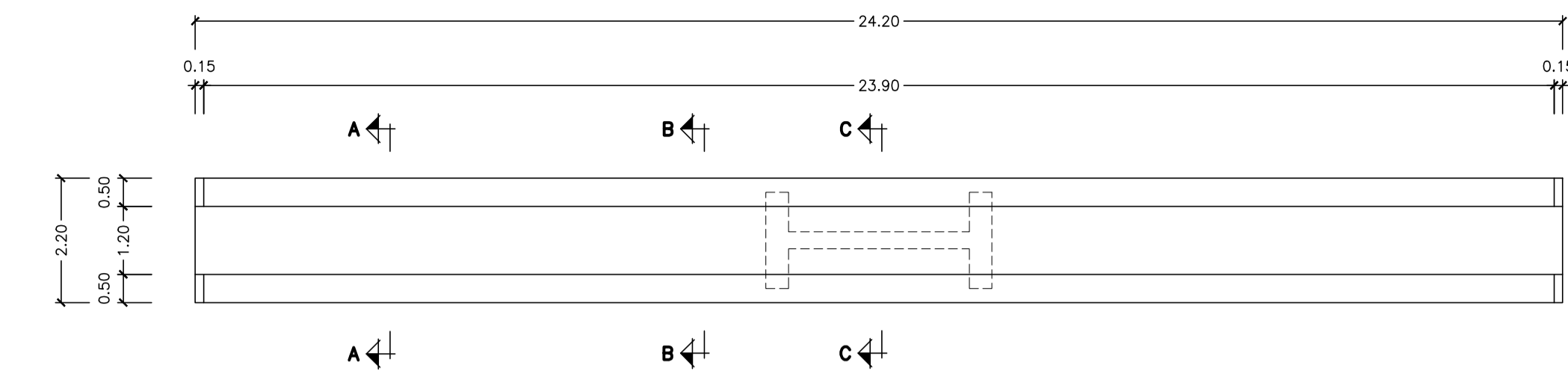


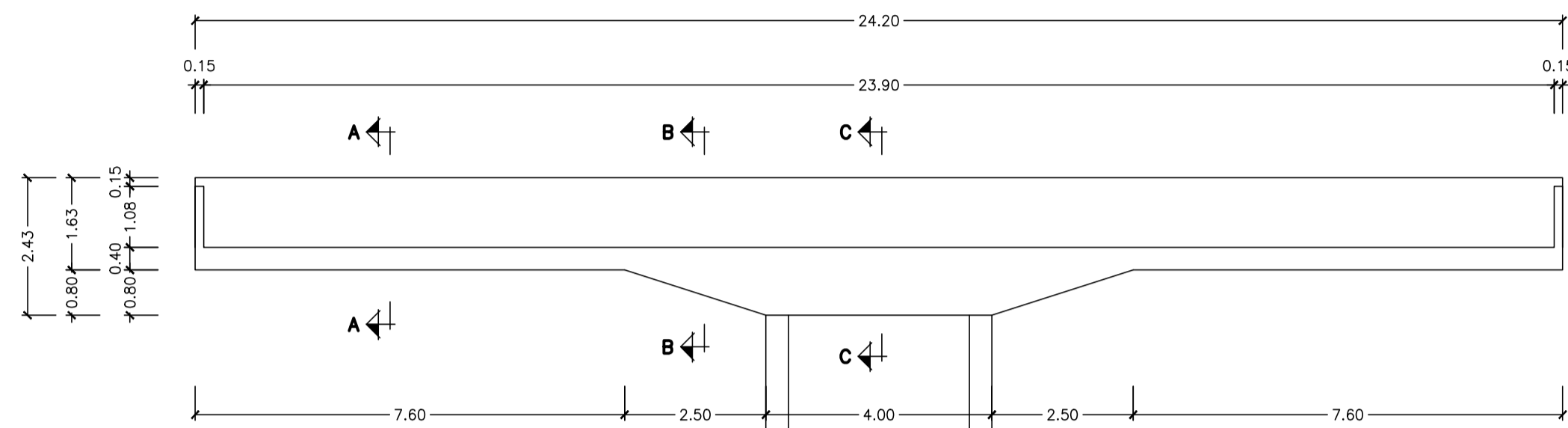
PARA APROBACIÓN

Fecha de Ploteo: 13.10.2017

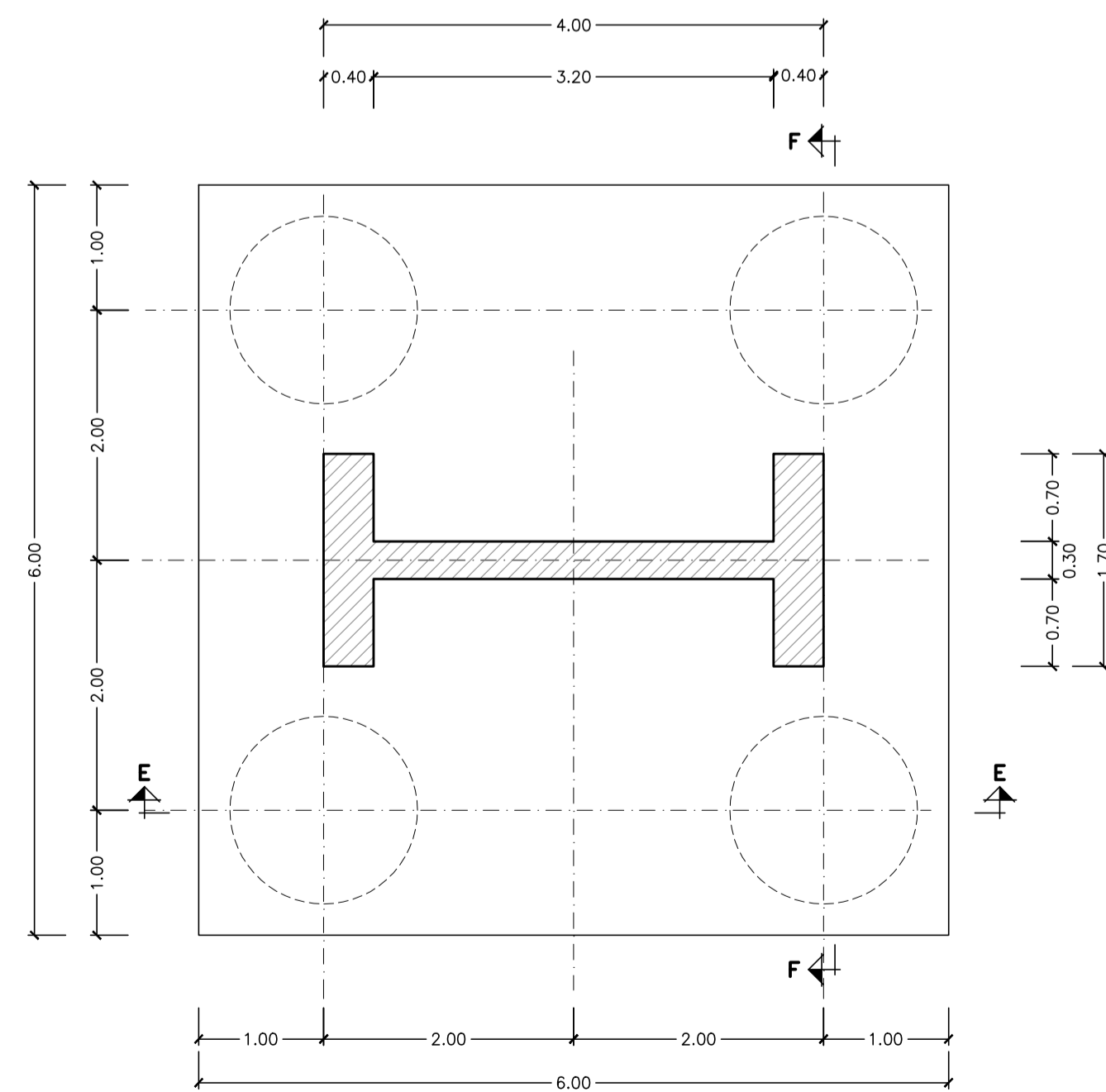
EMISION PARA APROBACION		
28.04.2017	REVISION	A-1
01-INFRAESTRUCTURA 20	PLANO N°	01A



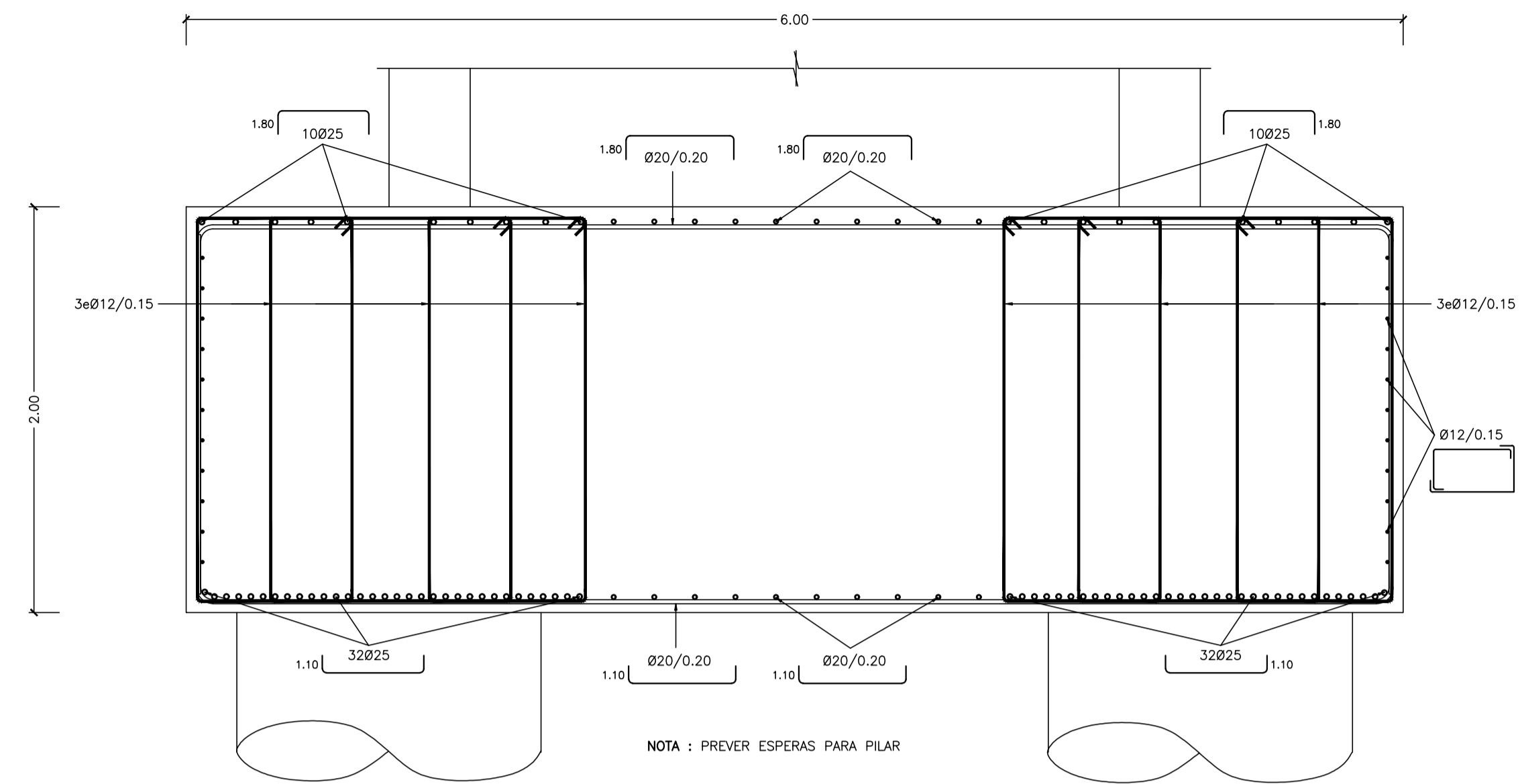
PLANTA GENERAL DE 1 PORTICO  
ESCALA 1:100



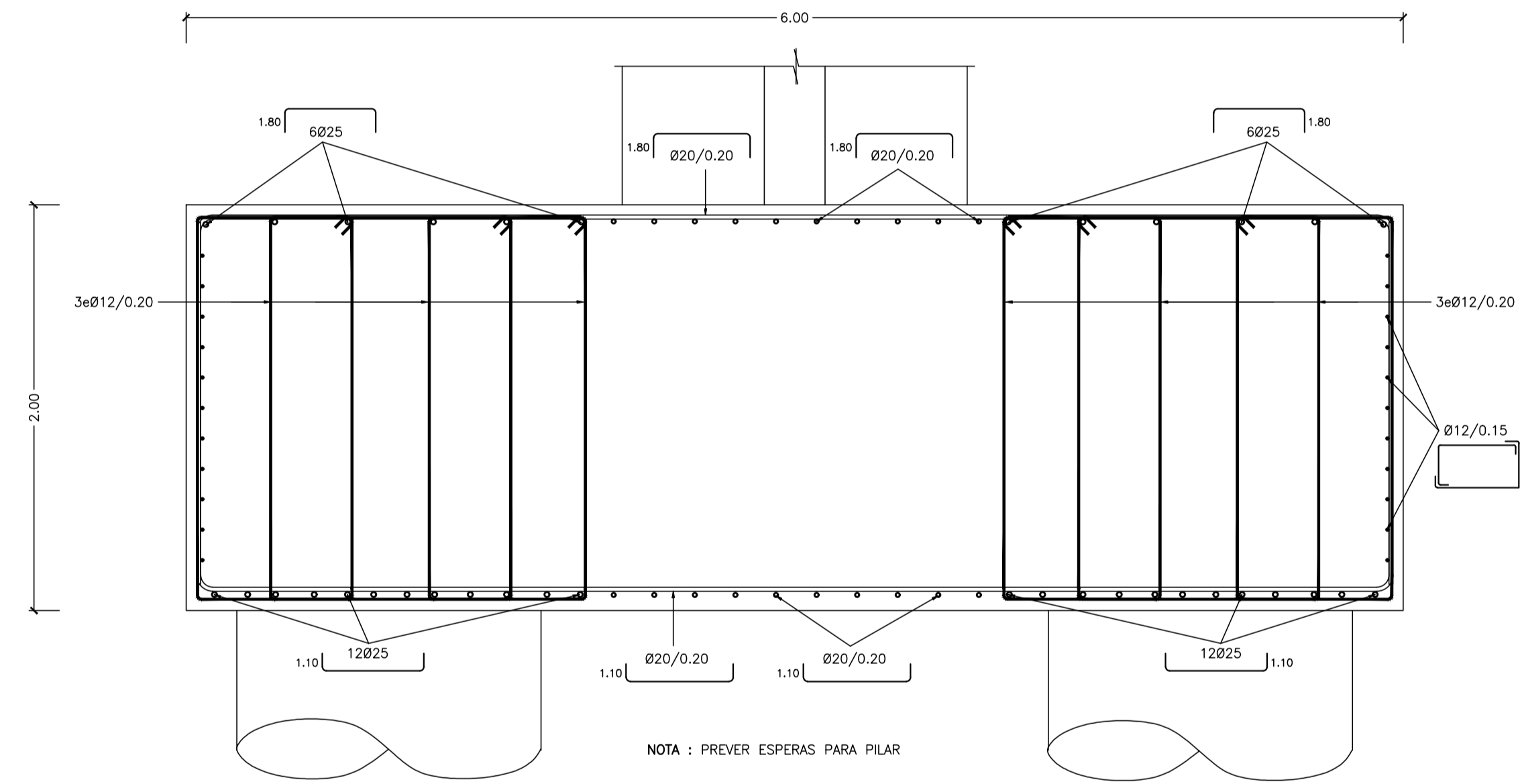
ALZADO GENERAL DE 1 PORTICO  
ESCALA 1:100



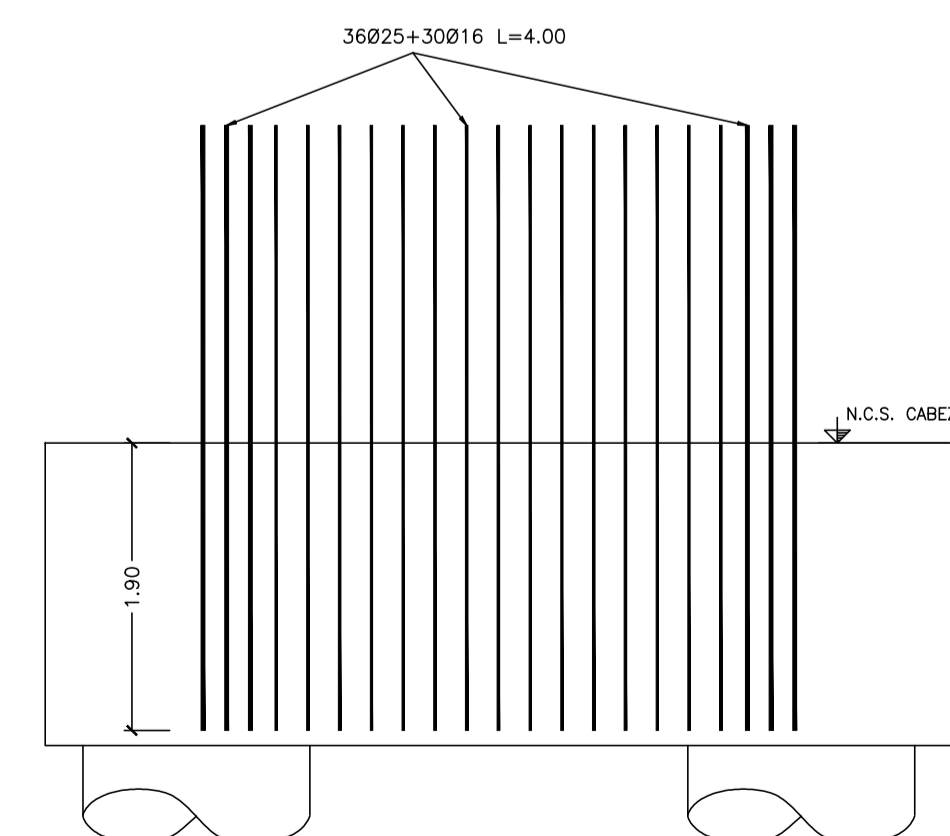
CABEZAL Y PILAR - GEOMETRIA  
ESCALA 1:50



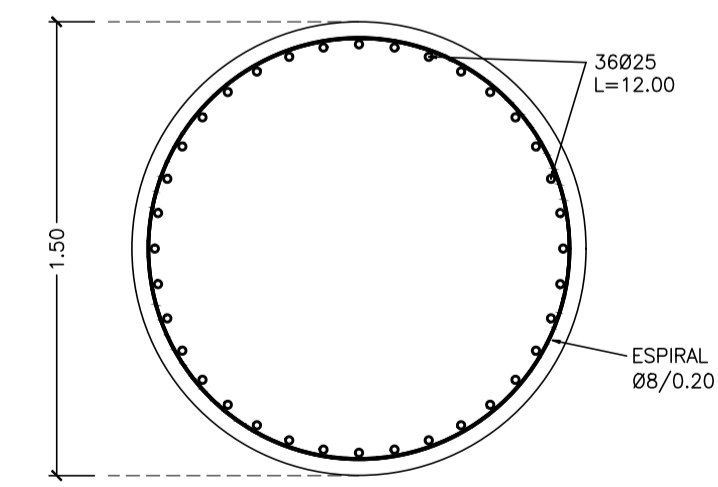
SECCION E-E  
ESCALA 1:25



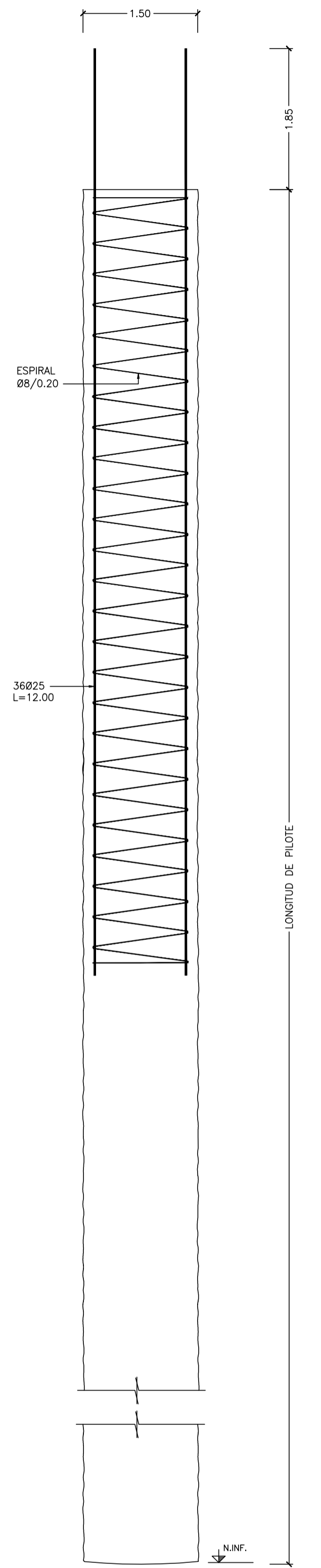
SECCION F-F  
ESCALA 1:25



ESPERAS PARA PILAR  
ESCALA 1:50



SECCION GENERICA DEL PILOTE  
ESCALA 1:25



DETALLE DE PILOTES  
ESCALA 1:50

**NO APTO PARA EJECUCION**

TODAS LAS COTAS ESTAN EN m. 6 mm.

ESTE PLANO Y TODAS LAS INFORMACIONES EN EL INCLUIDAS, CONSTITUYEN PROPIEDAD DE CYD INGENIEROS, SIENDO PROHIBIDA SU UTILIZACION, REPRODUCCION TOTAL O PARCIAL SIN LA AUTORIZACION EXPRESA EN CADA CASO.

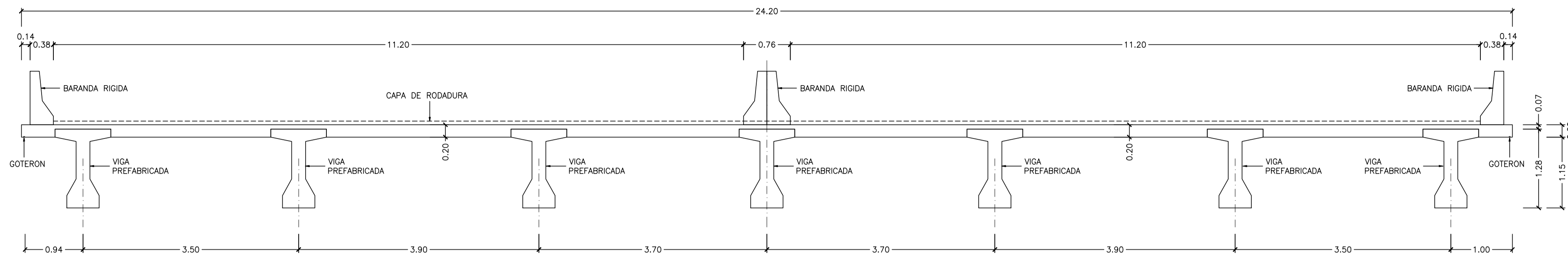
LA VIGENCIA DEL PRESENTE DOCUMENTO Y O REVISION Y LOS CONTROLES DE MATERIALES Y PROCEDIMIENTOS SERAN DEFINIDOS POR LA DIRECCION DE OBRAS, EN CASO DE ESTAR UTILIZANDO ESTE DOCUMENTO EN UNA VERSION EDITABLE, NO SE GARANTIZA LA OBTENCION DE DATOS DIRECTOS NO ACOTADOS EXPRESAMENTE EN LA VERSION OFICIAL.

3118		PROYECTO DE		Mojero de Acceso en Rambla Portuaria	
CYD Ingenieros		saccem		grinor	
CYD Ingenieros		PORTICOS INTERMEDIOS		DETALLES (1)	
Ingenieros Consultores		3118-1-PCHA-81 A0		A1	

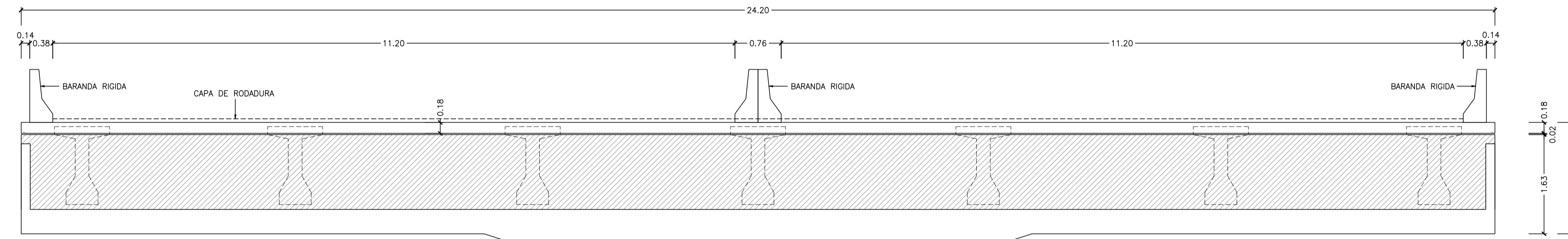
Fecha de Ploteo: 13.10.2017

PARA APROBACIÓN

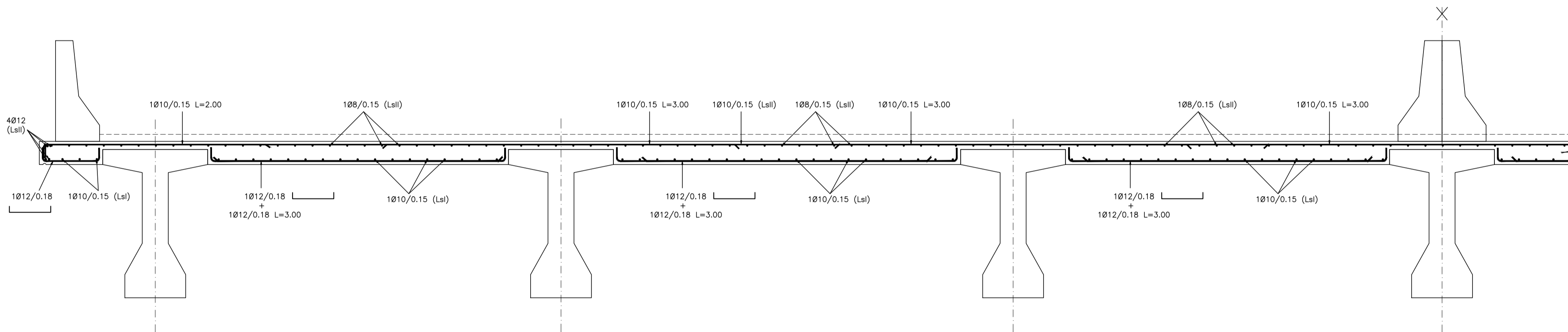
EMISION PARA APROBACION		
28.04.2017	REVISION	A-1
02-TABLERO 20	PLANO N°	02A



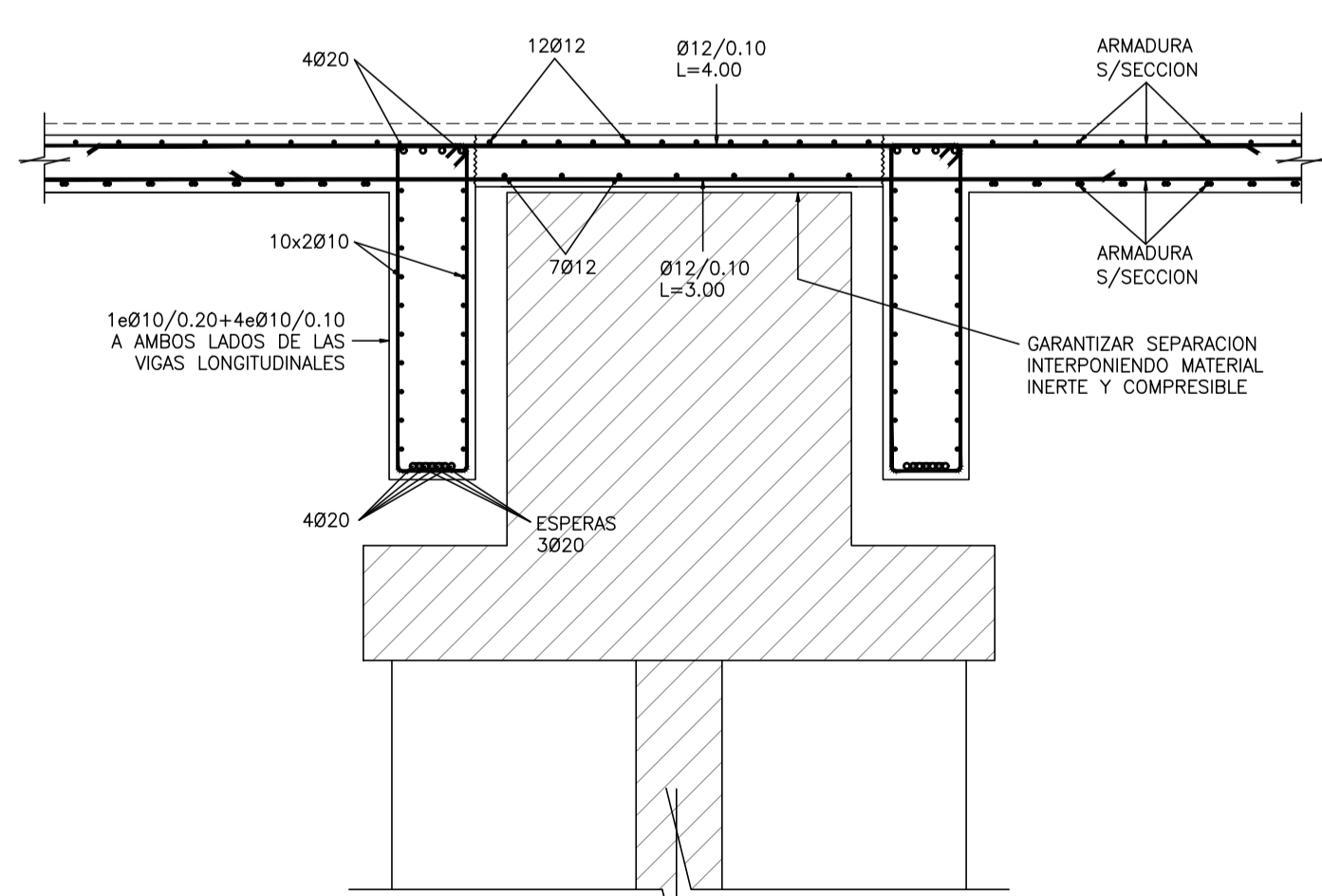
SECCION TRANSVERSAL  
TABLERO - GEOMETRIA  
ESCALA 1:50



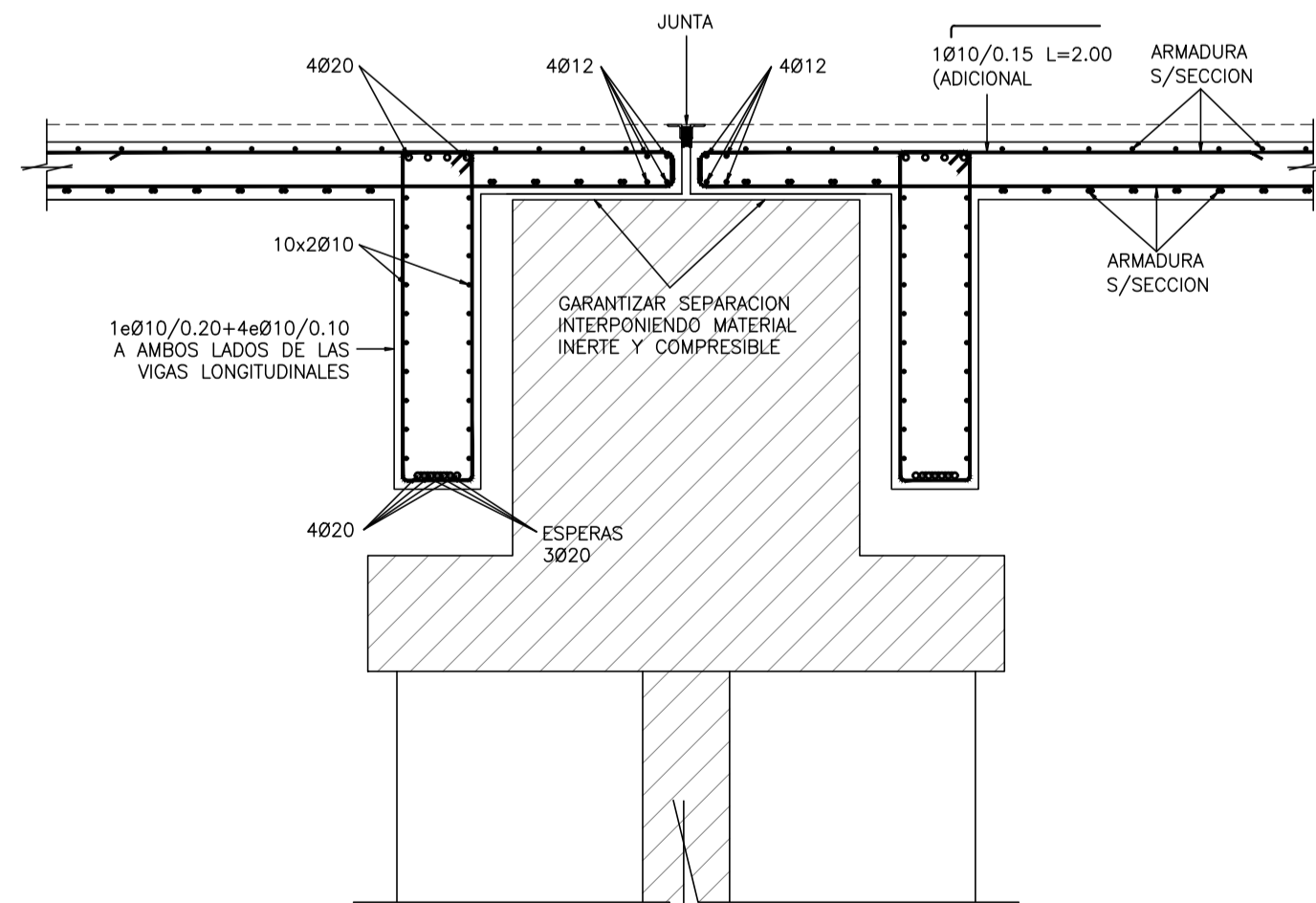
SECCION TRANSVERSAL POR LOSA DE CONTINUIDAD O JUNTA  
TABLERO - GEOMETRIA  
ESCALA 1:50



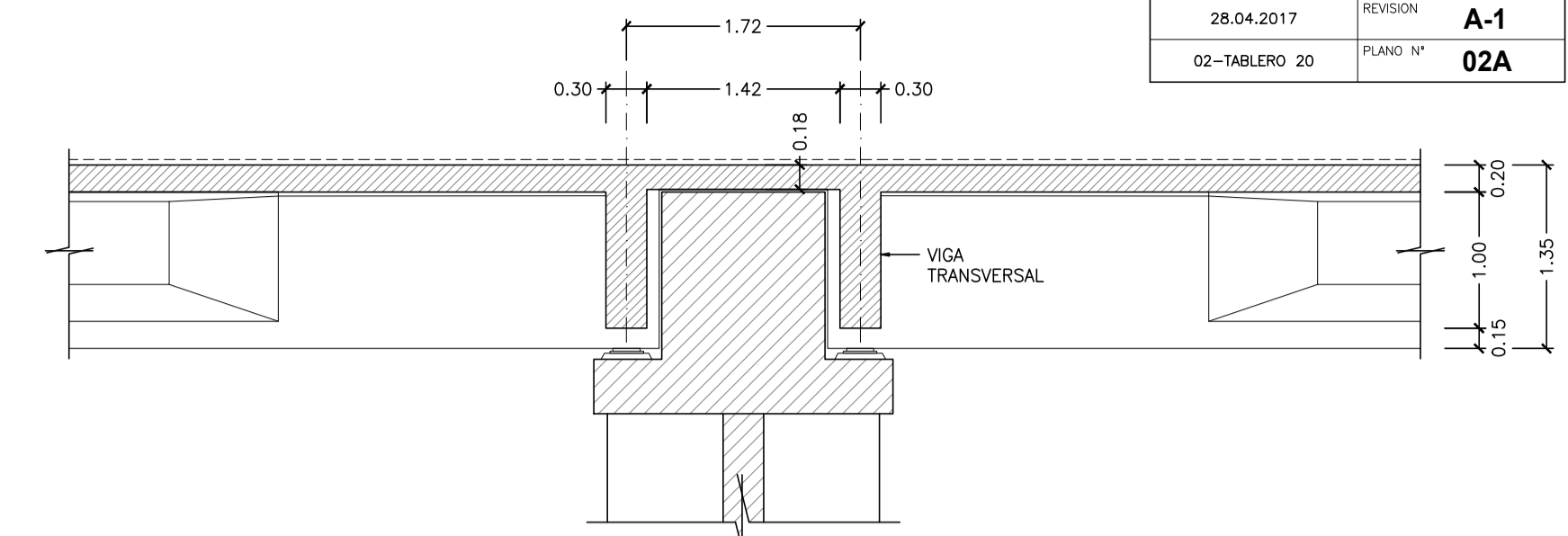
1/2 SECCION TRANSVERSAL  
TABLERO - ARMADURA  
ESCALA 1:25



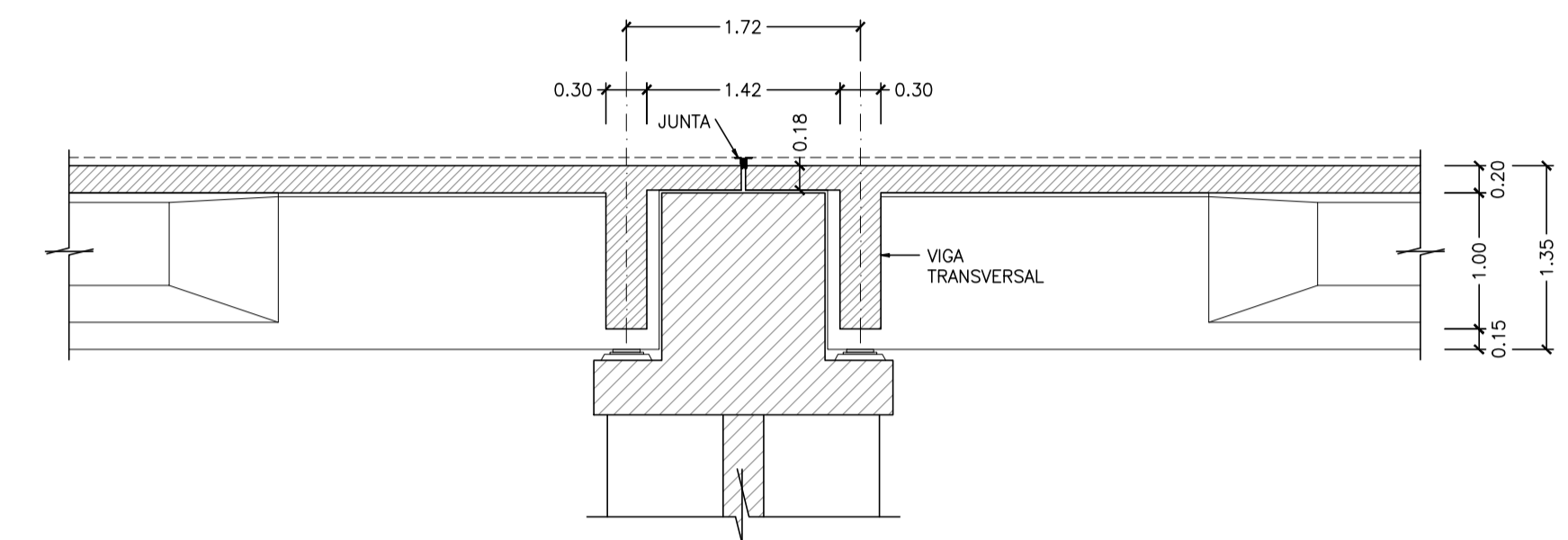
LOSA DE CONTINUIDAD - ARMADURA  
SECCION POR APOYO ENTRE VIGAS EN PORTICO CENTRAL  
ESCALA 1:25



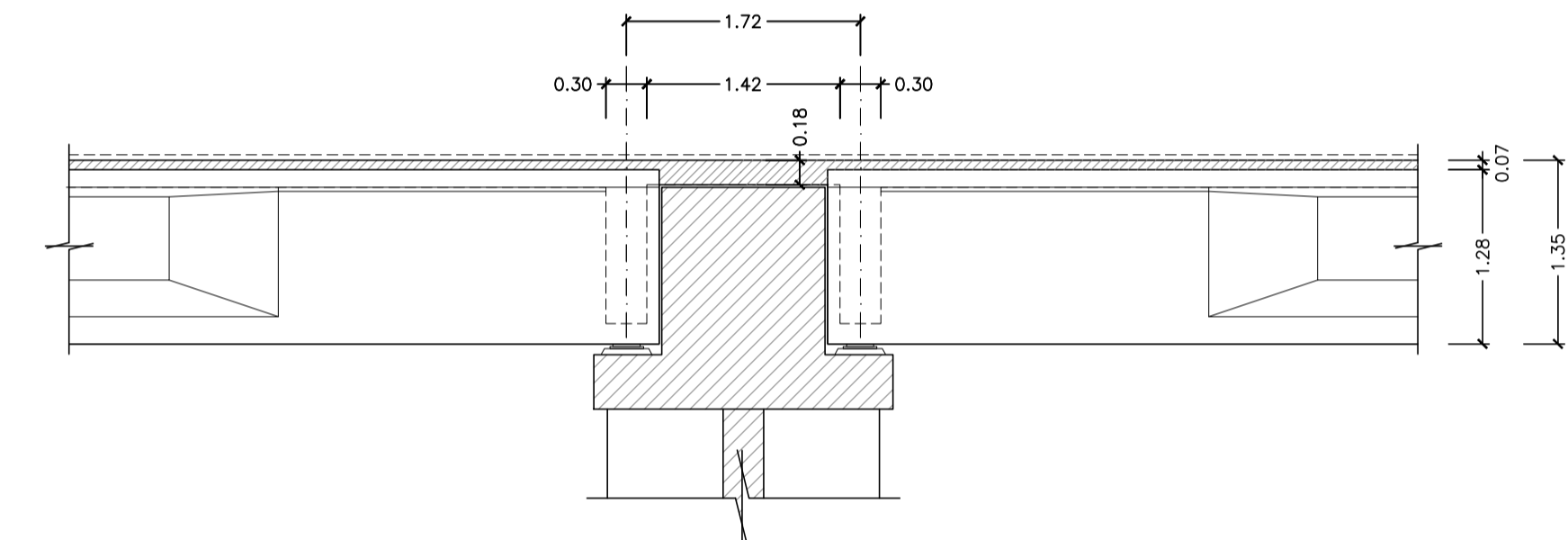
DETALLE DE JUNTA - ARMADURA  
SECCION POR APOYO ENTRE VIGAS EN PORTICO CENTRAL  
ESCALA 1:25



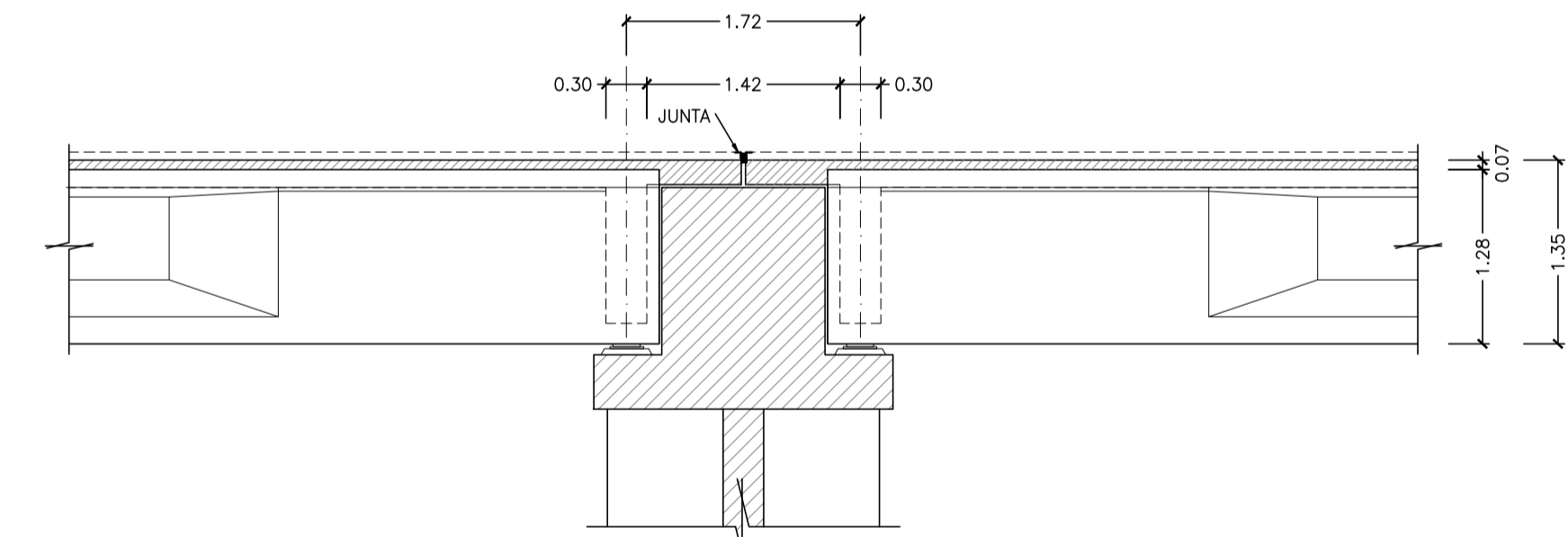
LOSA DE CONTINUIDAD - GEOMETRIA  
SECCION POR APOYO ENTRE VIGAS EN PORTICO CENTRAL  
ESCALA 1:50



DETALLE DE JUNTA - GEOMETRIA  
SECCION POR APOYO ENTRE VIGAS EN PORTICO CENTRAL  
ESCALA 1:50



LOSA DE CONTINUIDAD - GEOMETRIA  
SECCION POR VIGAS LONGITUDINALES EN APOYO EN PORTICO CENTRAL  
ESCALA 1:50



DETALLE DE JUNTA - GEOMETRIA  
SECCION POR VIGAS LONGITUDINALES EN APOYO EN PORTICO CENTRAL  
ESCALA 1:50

**NO APTO PARA EJECUCION**

TODAS LAS COTAS ESTAN EN m. 6 mm.  
ESTE PLANO Y TODAS LAS INFORMACIONES EN EL INCLUIDAS, CONSTITUYEN PROPIEDAD DE CYD INGENIEROS, SIENDO PROHIBIDA SU UTILIZACION, REPRODUCCION TOTAL O PARCIAL SIN LA AUTORIZACION EXPRESA EN CADA CASO.  
LA VIGENCIA DEL PRESENTE DOCUMENTO Y O REVISION Y LOS CONTROLES DE MATERIALES Y PROCEDIMIENTOS SERAN DEFINIDOS POR LA DIRECCION DE OBRAS, EN CASO DE ESTAR UTILIZANDO ESTE DOCUMENTO EN UNA VERSION EDITABLE, NO SE GARANTIZA LA OBTENCION DE DATOS DIRECTOS NO ACOTADOS EXPRESAMENTE EN LA VERSION OFICIAL.

3118		PROYECTO DE		Módulo de Acceso en Rambla Portuaria	
Cliente	Cooperativa	Proyecto	Fecha	Escala	Hoja
			02/10/2017	5/6	A1
CYD Ingenieros		VIADUCTO TRAMO 20m.		TABLERO	
FHECOR		LLENADO EN SITIO		A1	
Ingenieros Consultores		3118-1-PCHA-83 A0		Página 1	