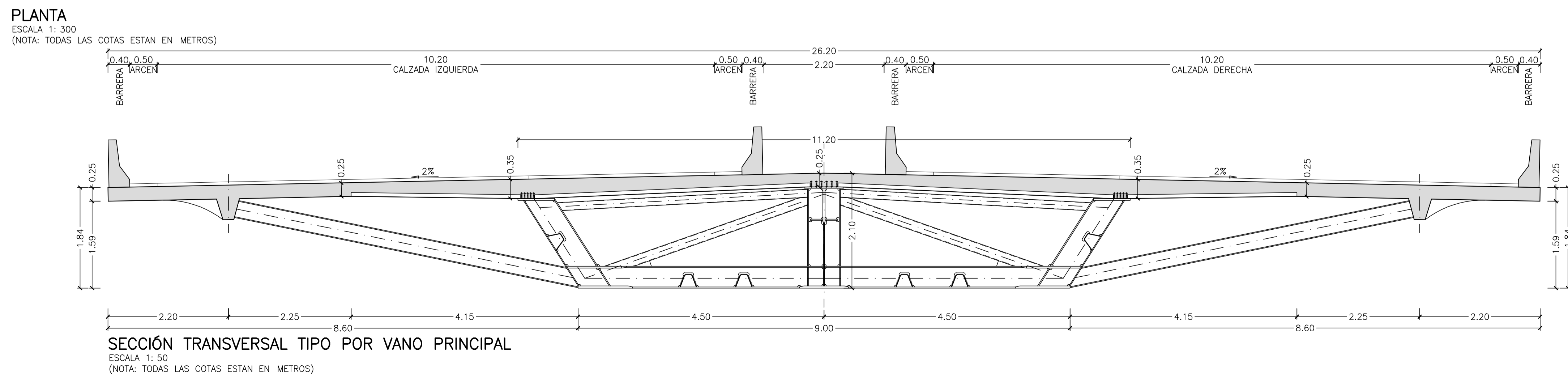
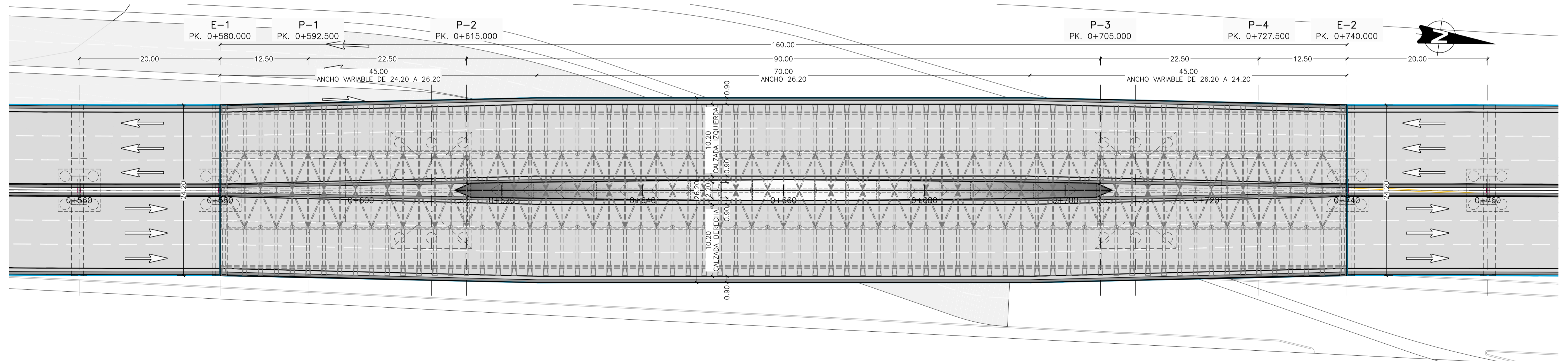
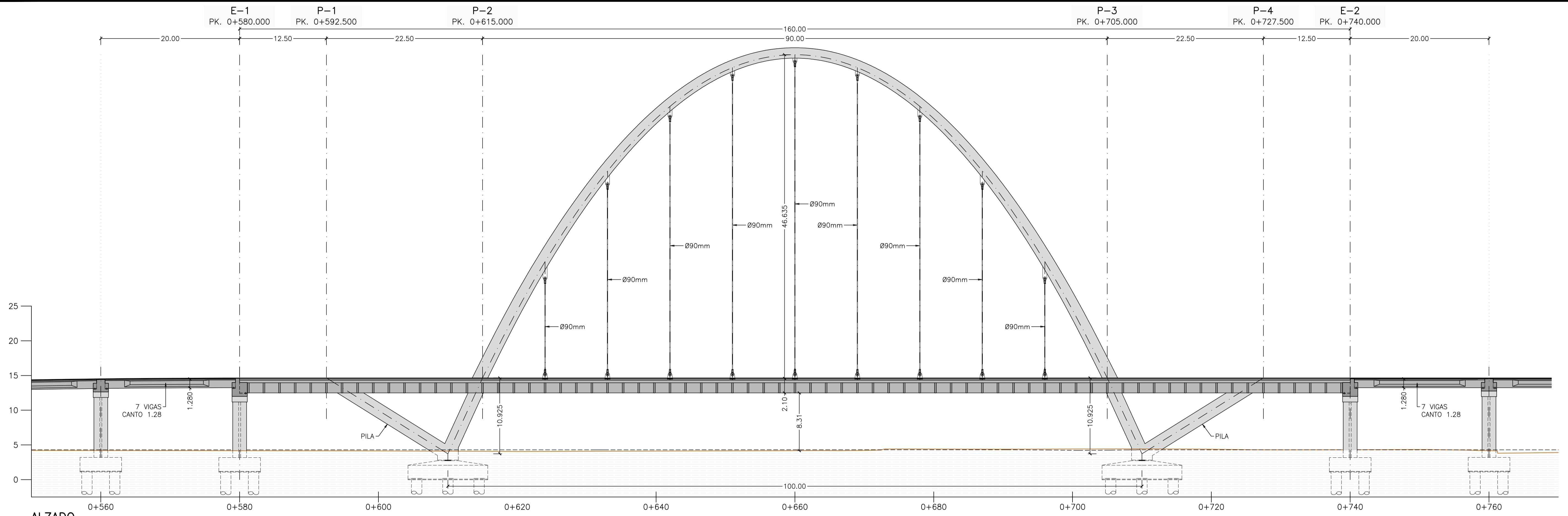


Fecha de Ploteo: 13.10.2017

PARA APROBACIÓN



**CUADRO DE MATERIALES**

HORMIGÓN EN LOSA	HA-30
HORMIGÓN EN PILAS, ENCEPADOS Y PILOTES	HA-30
ACERO PASIVO	ADN 500 6 ADM 500
ACERO ESTRUCTURAL	S 355JR
ACERO EN PÉNDOLAS	Tensión de rotura de alambres 1570 MPa Carga admisible en servicio 4903 kN Carga de rotura mínima 8090 kN
ACERO EN PERNOS	ST37-3K Fy= 350 (espesores entre 40 y 100 mm) Fu=450 (espesores menores a 40mm)

3118 PROYECTO DE: Madera de Acceso en Rambla Portuaria

CLIENTE:

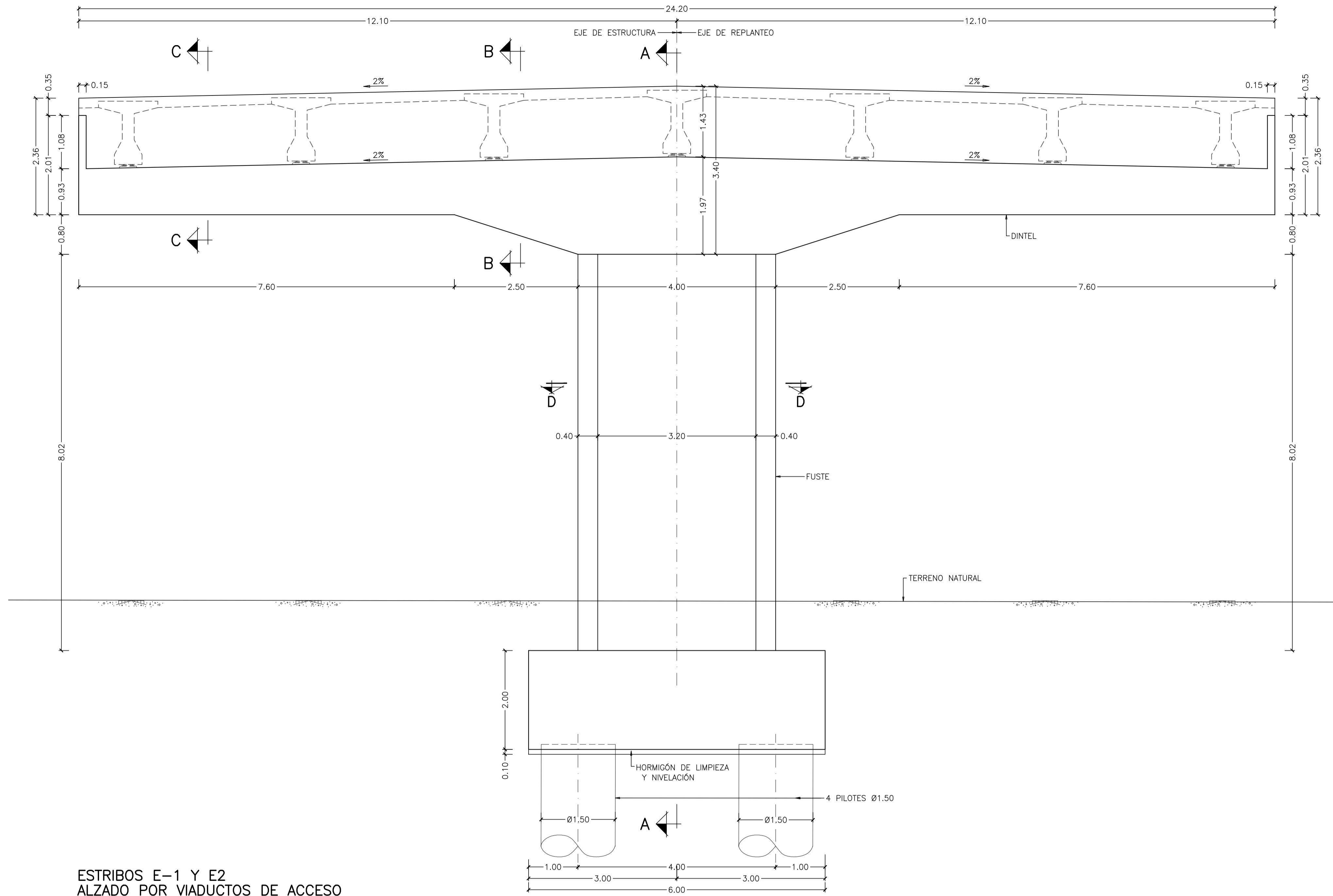
PROYECTOS:

PROYECTOS:

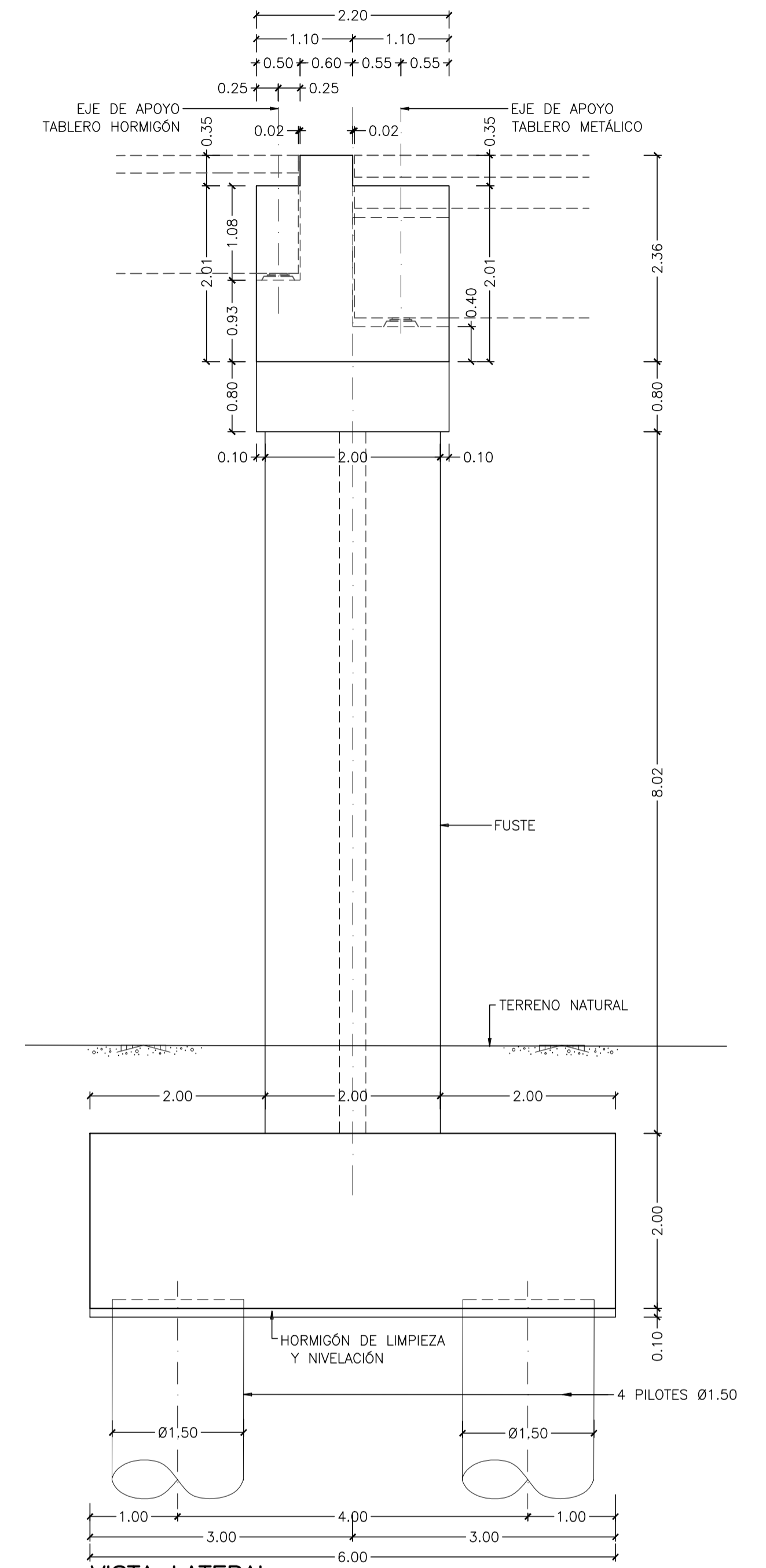
PUENTE ARCO  
PLANO GENERAL  
PLANTA ALZADO Y SECCIÓN

Fecha: Octubre 2017  
Escala: S/E  
Formato: A1

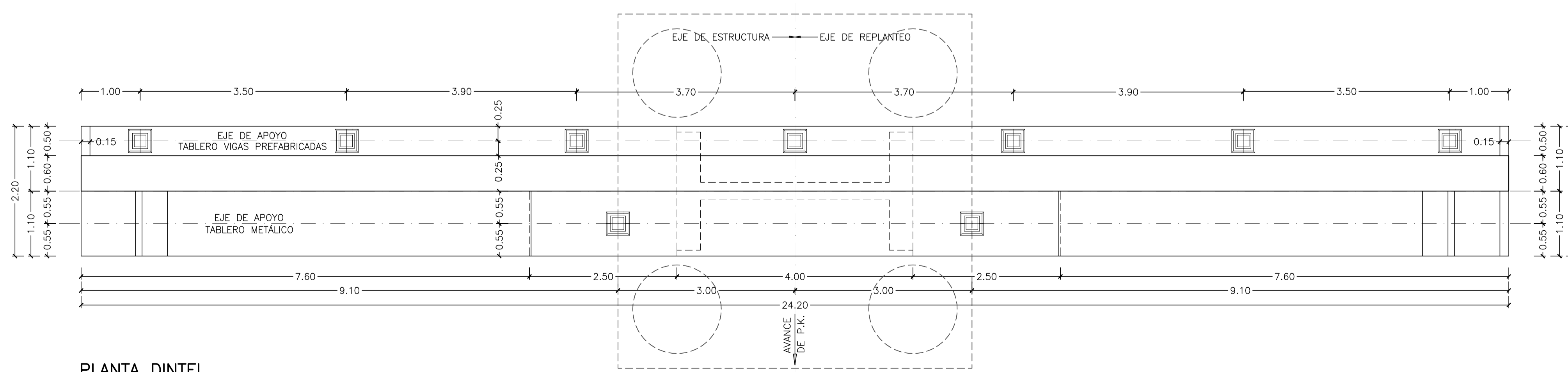
3118-1-PCHA-50 A0



ESTRIBOS E-1 Y E2  
ALZADO POR VIADUCTOS DE ACCESO  
ESCALA 1: 50  
(NOTA: TODAS LAS COTAS ESTAN EN METROS)



VISTA LATERAL  
ESCALA 1: 50  
(NOTA: TODAS LAS COTAS ESTAN EN METROS)

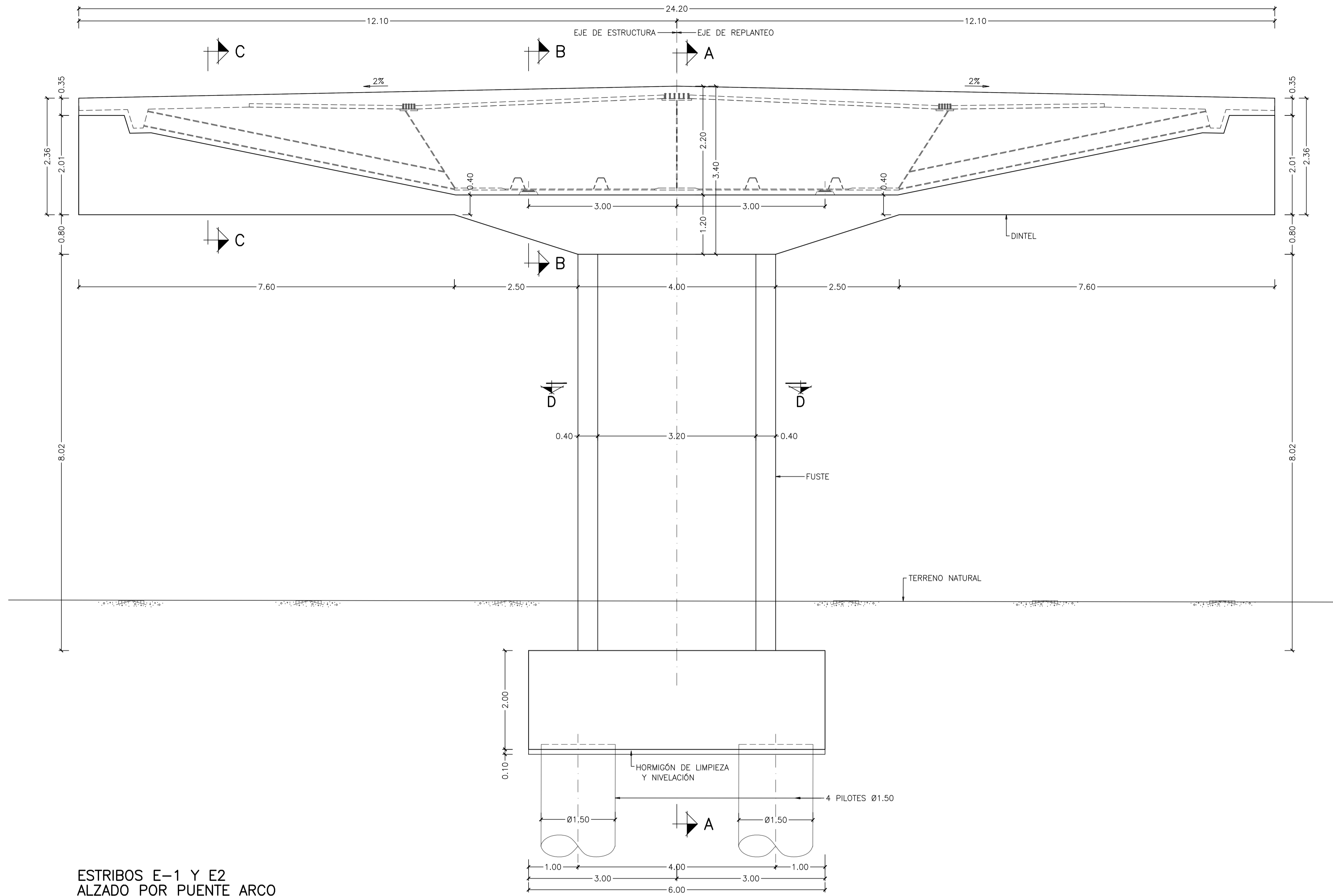


PLANTA DINTEL  
ESCALA 1: 50  
(NOTA: TODAS LAS COTAS ESTAN EN METROS)

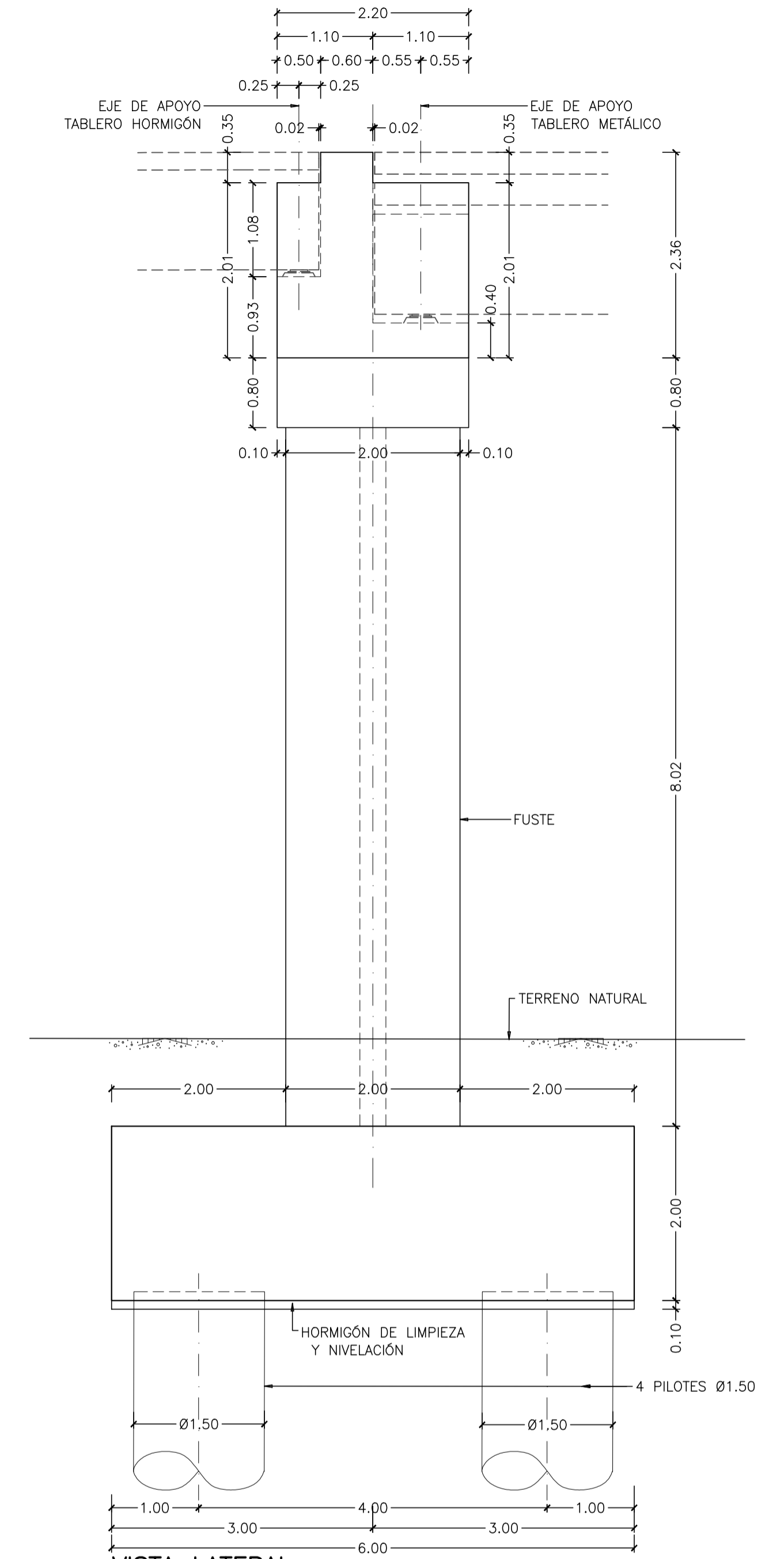
3118		Mejora de Acceso en Rambla Portuaria	
Cliente	Proyecto	Cooperación	Financiamiento
		saccem	grinor
Proyecto	CYD Ingenieros	PUENTE ARCO	Fecha: Octubre 2017
		PILA ESTRIBOS 1 y 2	Escala: 5/6
		DEFINICIÓN GEOMETRICA (1)	Formato: A1
FHECOR Ingenieros Consultores		3118-1-PCHA-51 A0	

PARA APROBACIÓN

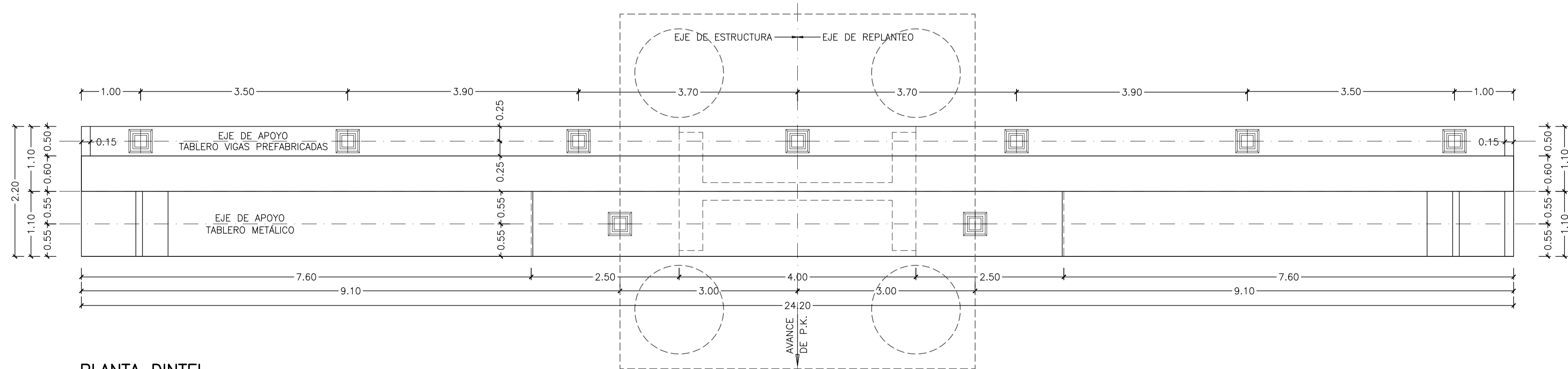
Fecha de Ploteo: 13.10.2017



ESTRIBOS E-1 Y E2  
ALZADO POR PUENTE ARCO  
ESCALA 1:50  
(NOTA: TODAS LAS COTAS ESTAN EN METROS)

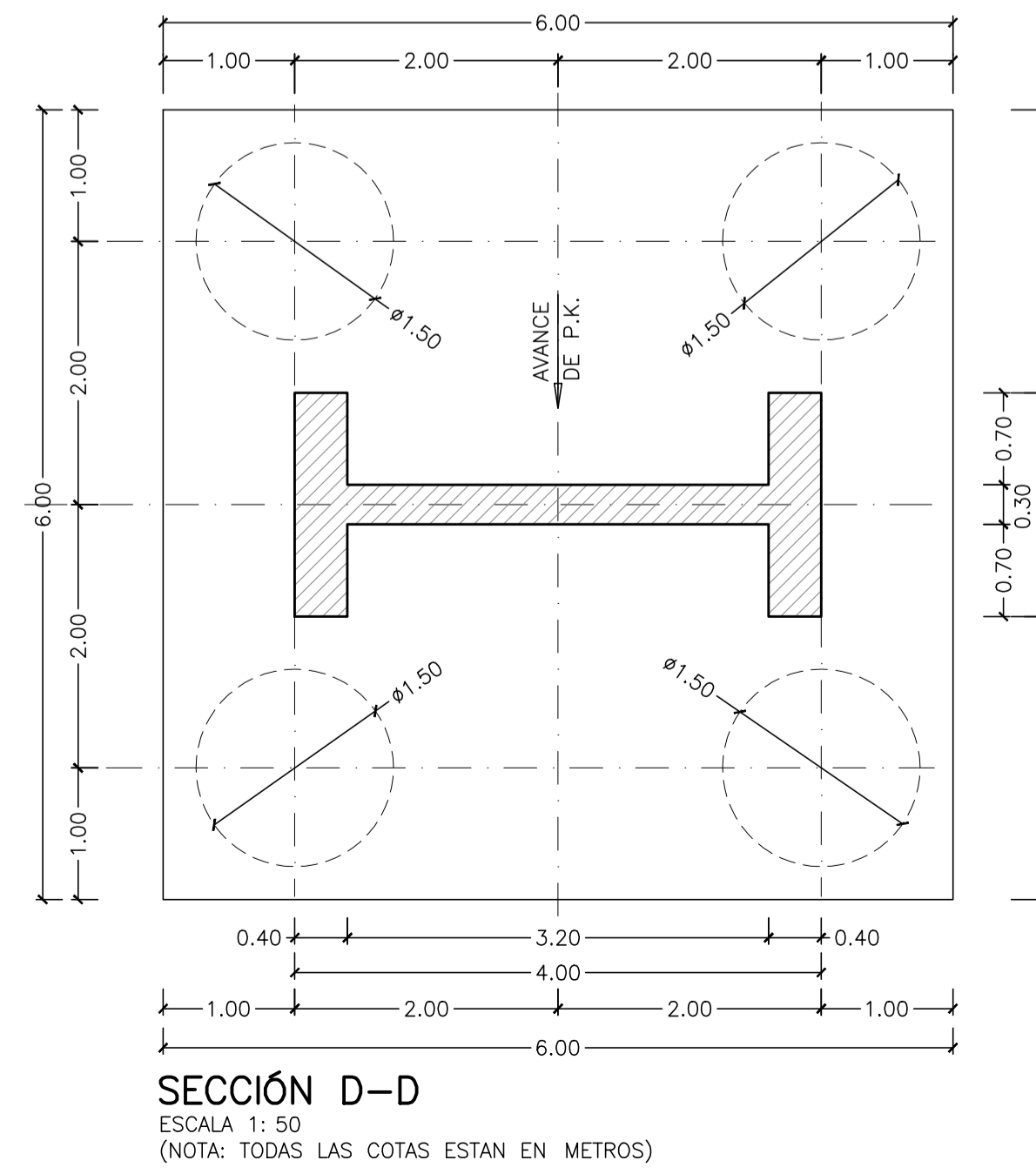
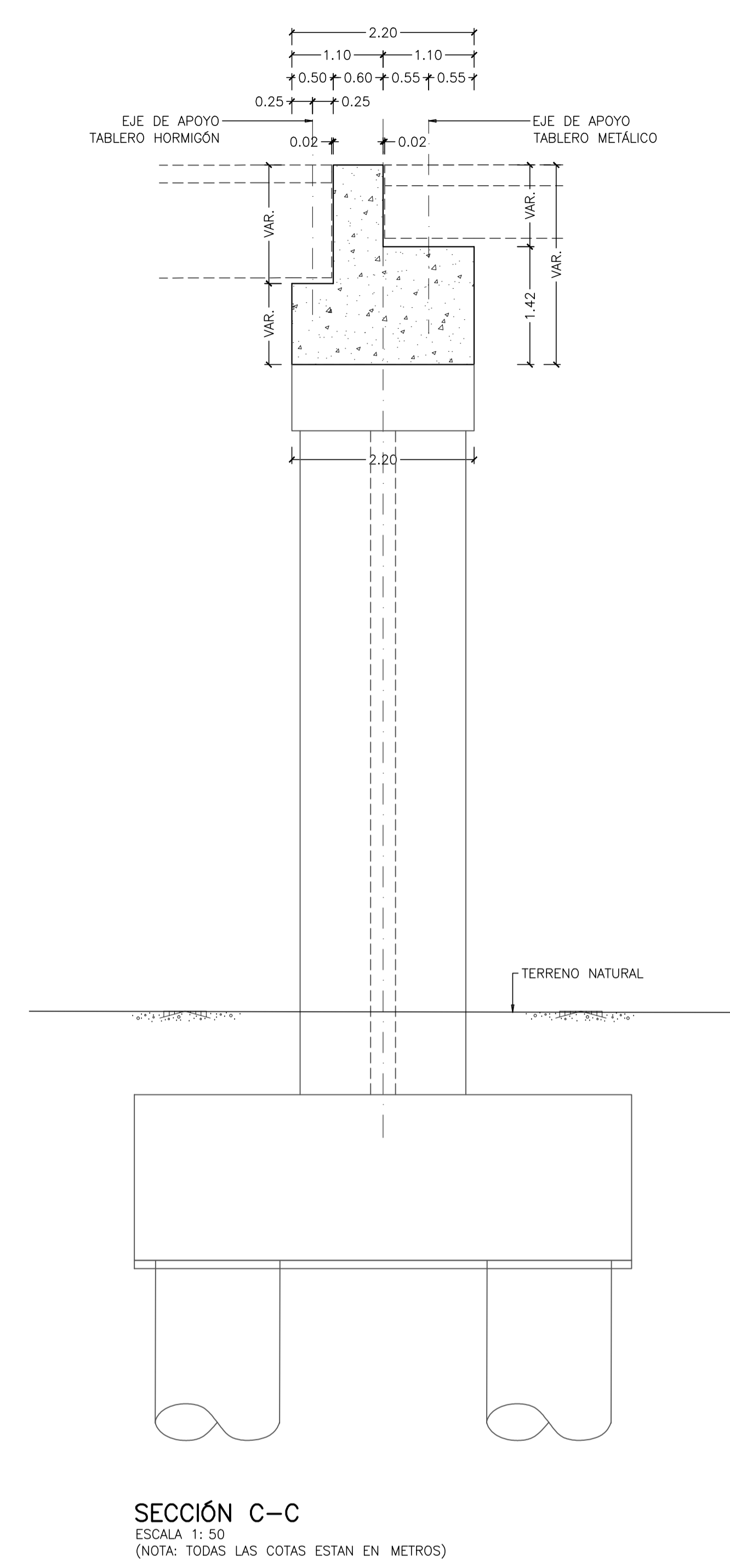
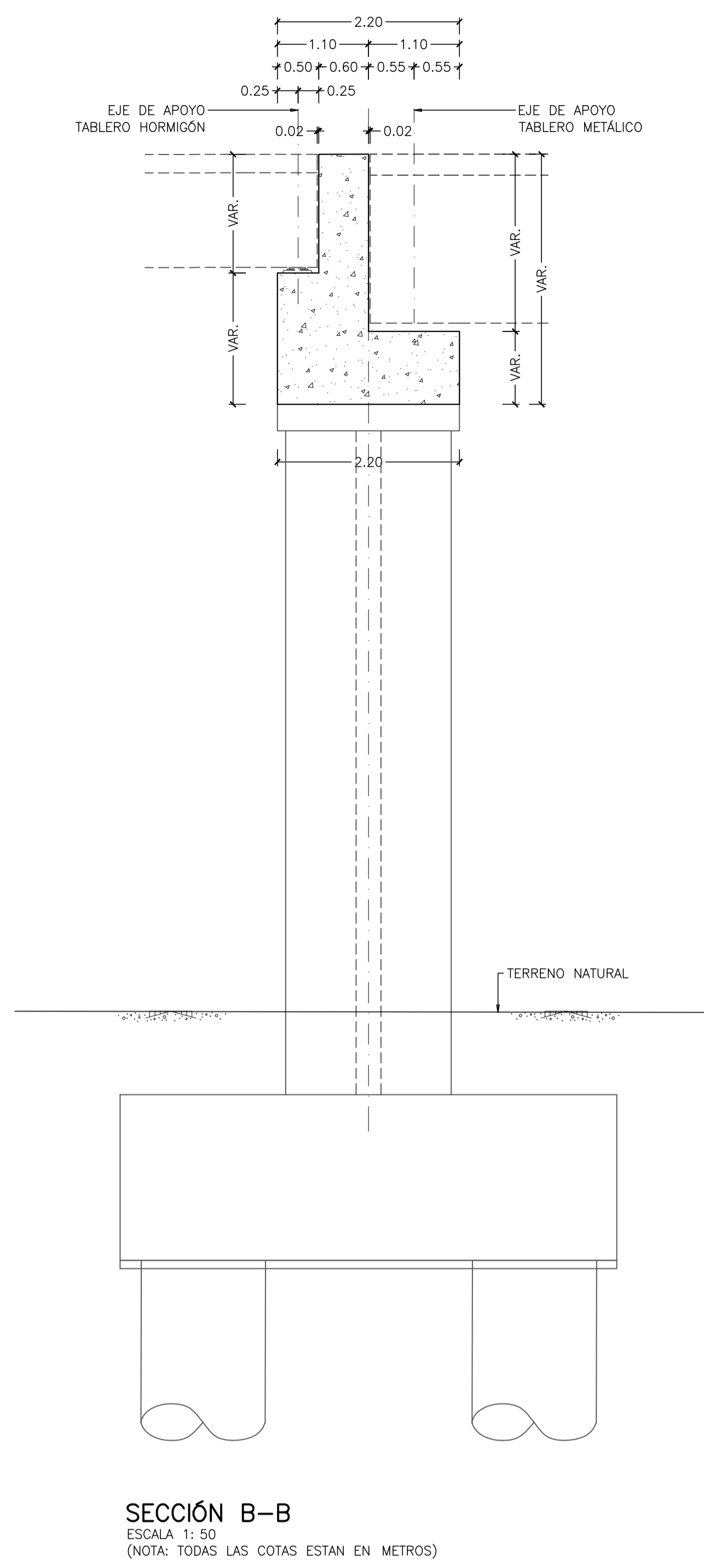
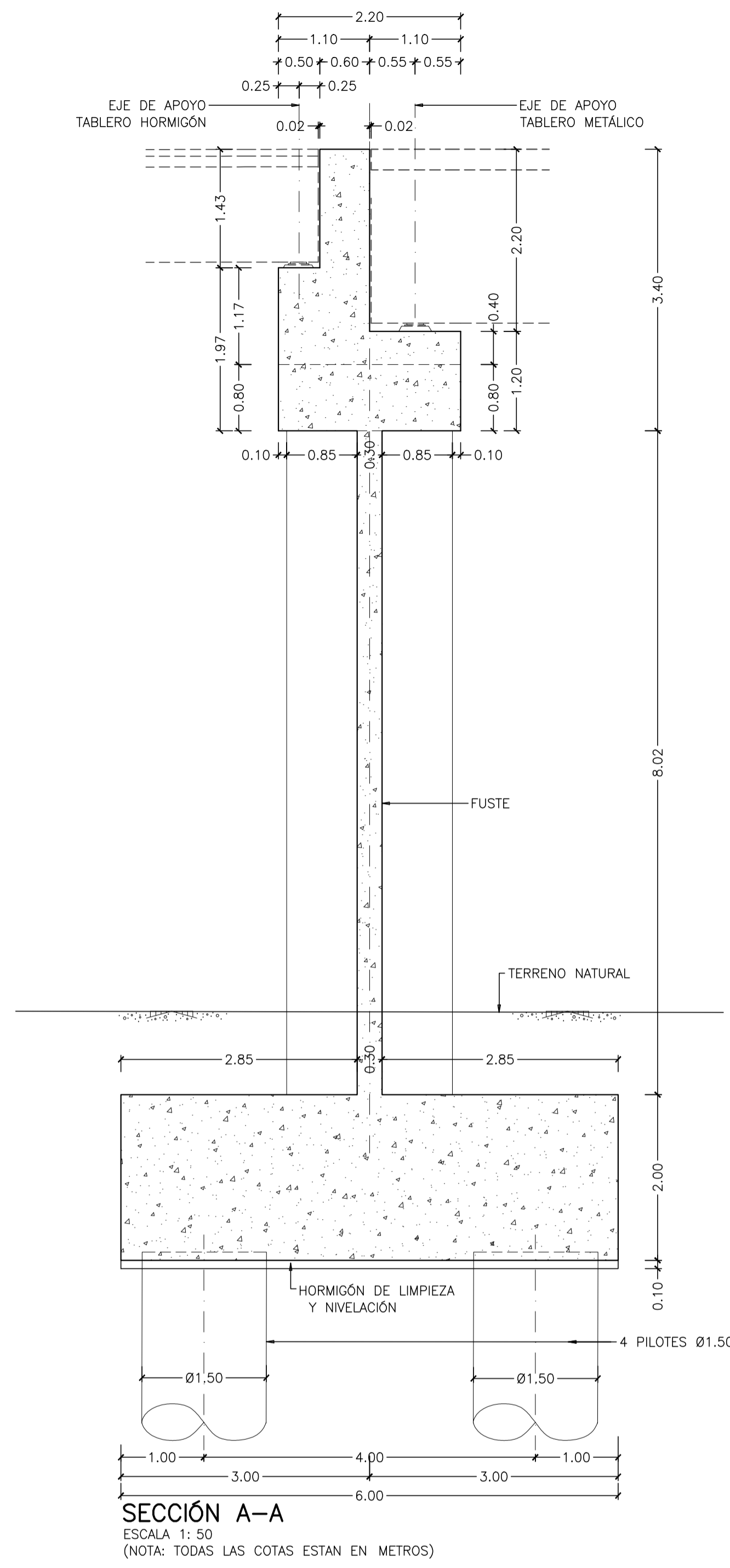


VISTA LATERAL  
ESCALA 1:50  
(NOTA: TODAS LAS COTAS ESTAN EN METROS)



PLANTA DINTEL  
ESCALA 1:50  
(NOTA: TODAS LAS COTAS ESTAN EN METROS)

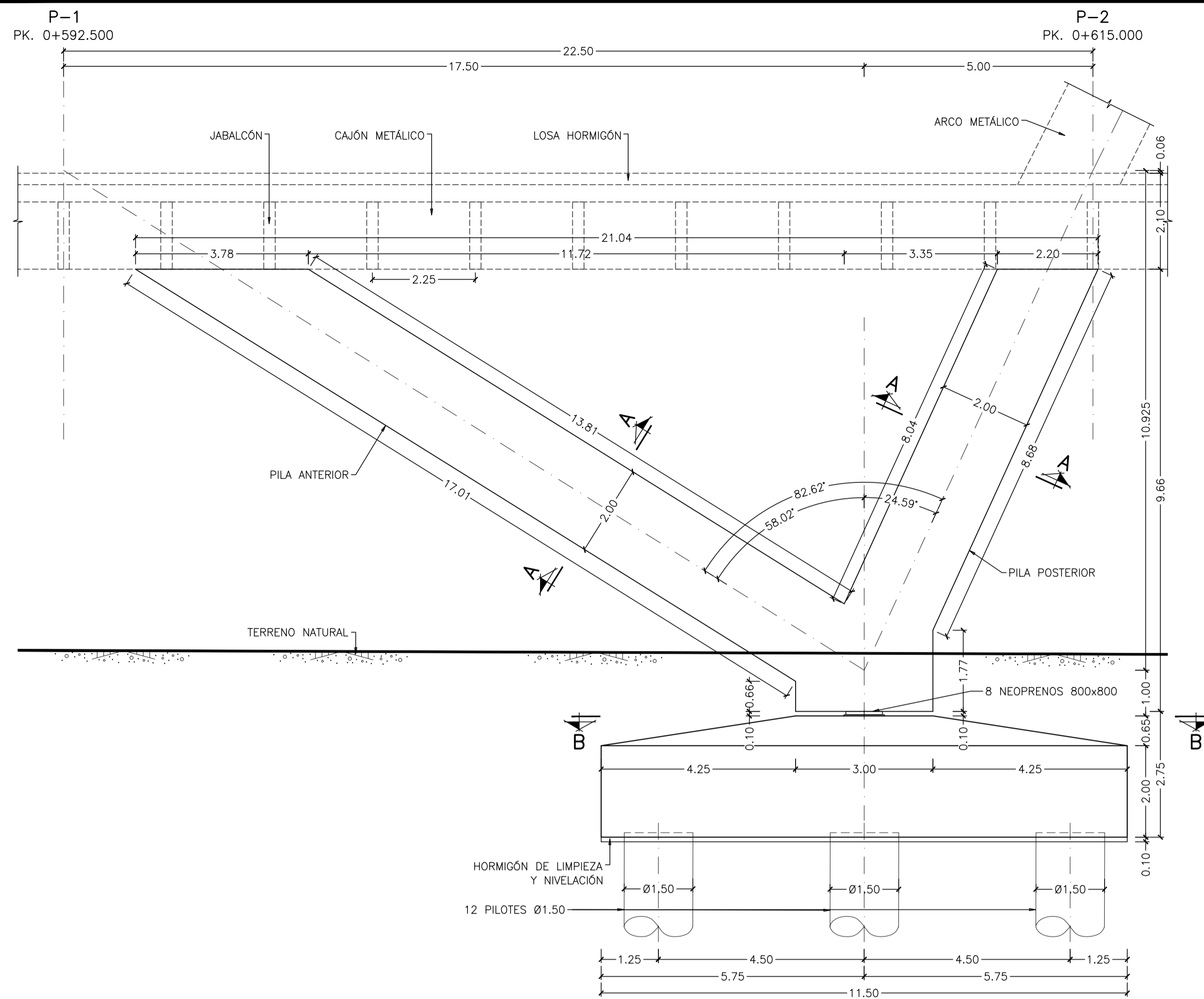
3118		Mejora de Acceso en Rambla Portuaria	
Cliente:	Proyecto:	Cooperación:	Fecha:
		saccem	grinor
Proyecto:	CYD Ingenieros	PUENTE ARCO	Fecha: Octubre 2017
		PILA ESTRIBOS 1 y 2	Edición: 5/6
		DEFINICIÓN GEOMETRICA (2)	Formato: A1
FHECOR Ingenieros Consultores		3118-1-PCHA-52 A0	



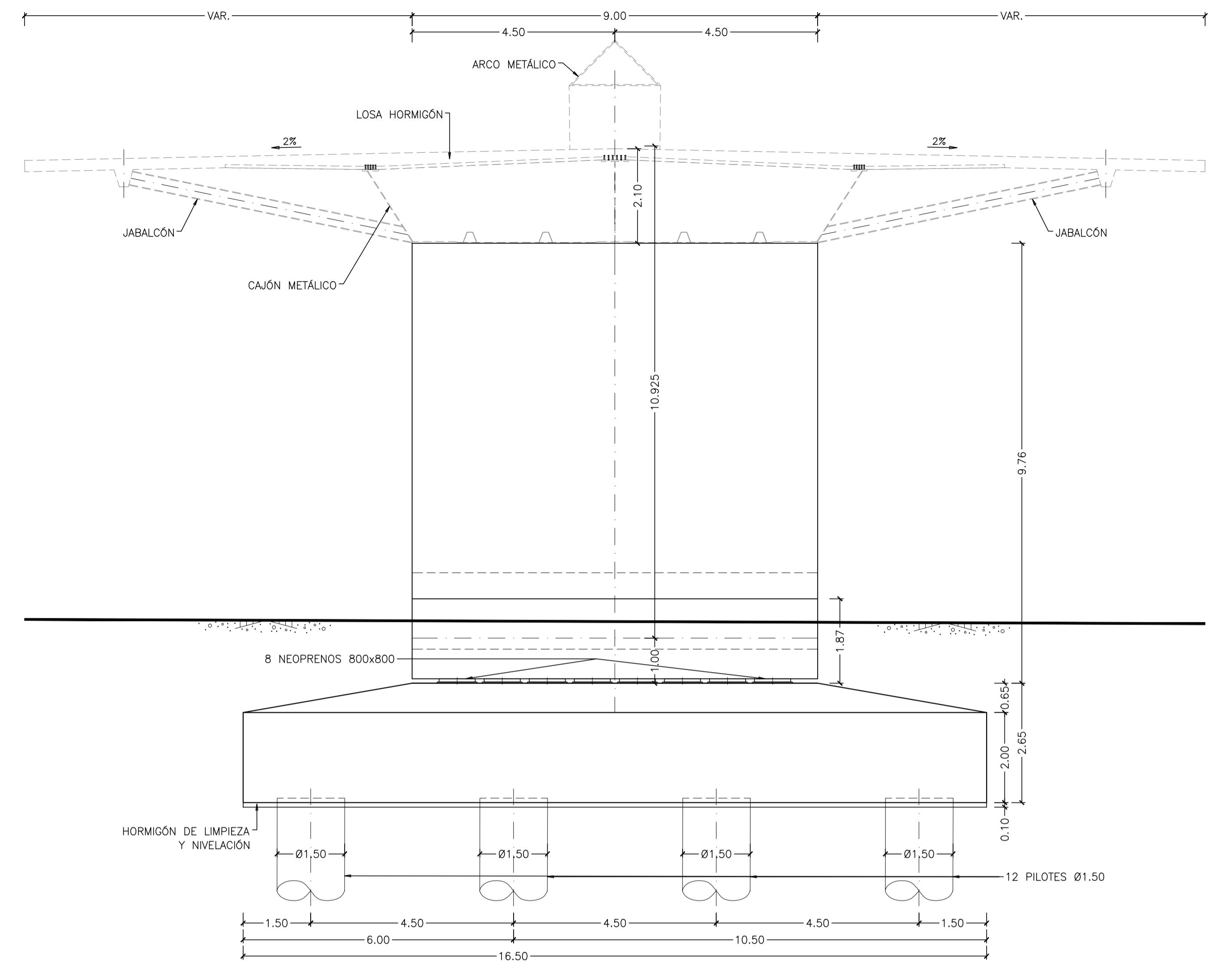
3118		PROYECTO DE: Mejora de Acceso en Rambla Portuaria	
Cliente:	CONSEJO REGULADOR DE PUERTO DE VALLECAJAL	Cooperación:	zaccem grinor
Proyecto:	CYD Ingenieros	Fecha:	Octubre 2017
FHECOR Ingenieros Consultores	PUENTE ARCO PILA ESTRIBOS 1 y 2 DEFINICIÓN GEOMETRICA (S)	Escala:	S/E
		Formato:	A1
Folio N°: 3118-1-PCHA-53 A0			

Fecha de Ploteo: 13.10.2017

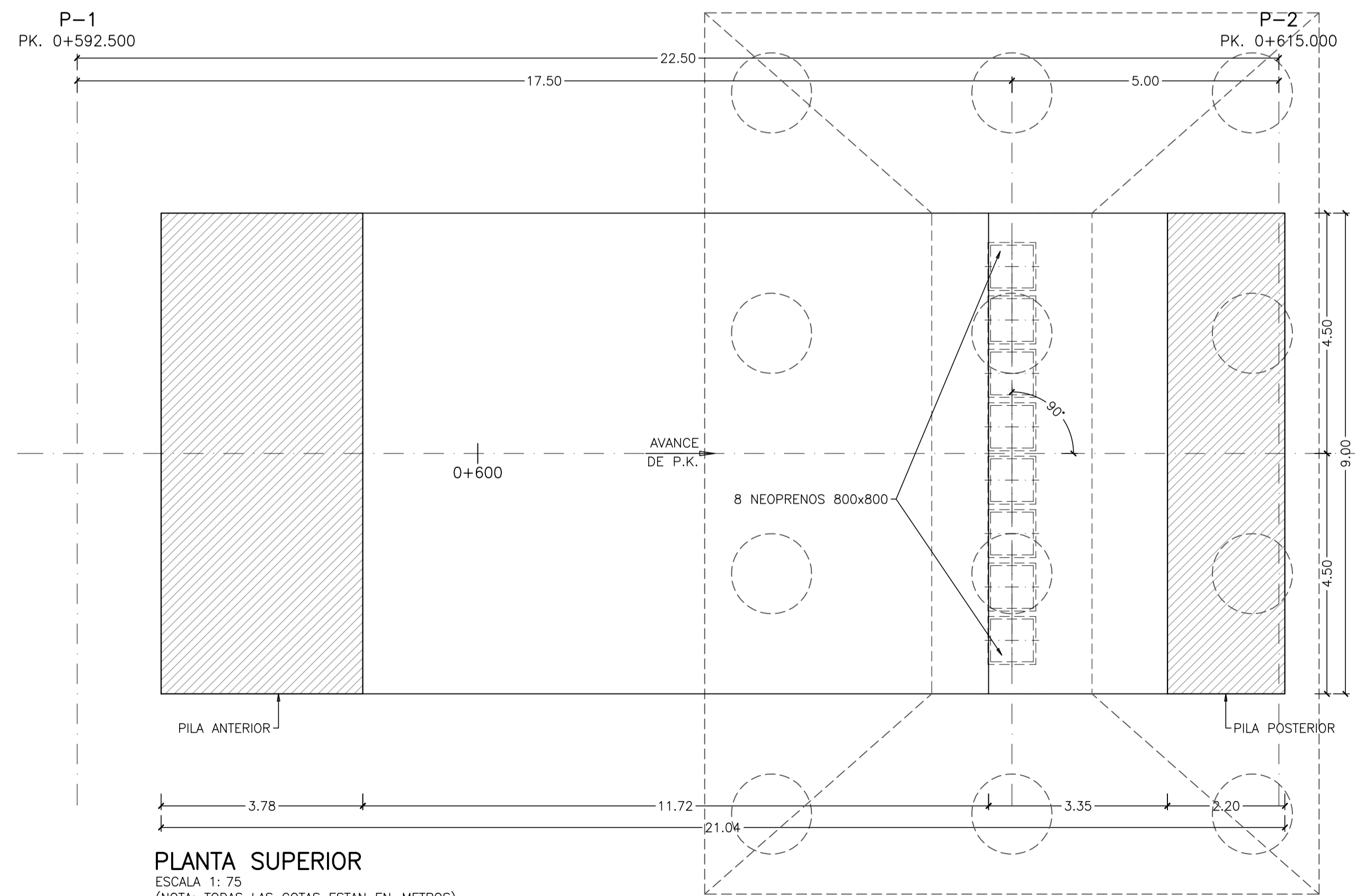
PARA APROBACIÓN



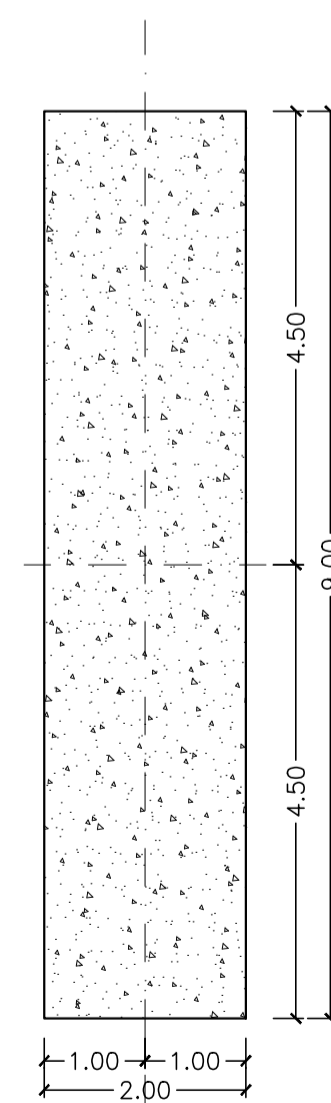
**ALZADO**  
ESCALA 1: 75  
(NOTA: TODAS LAS COTAS ESTAN EN METROS)



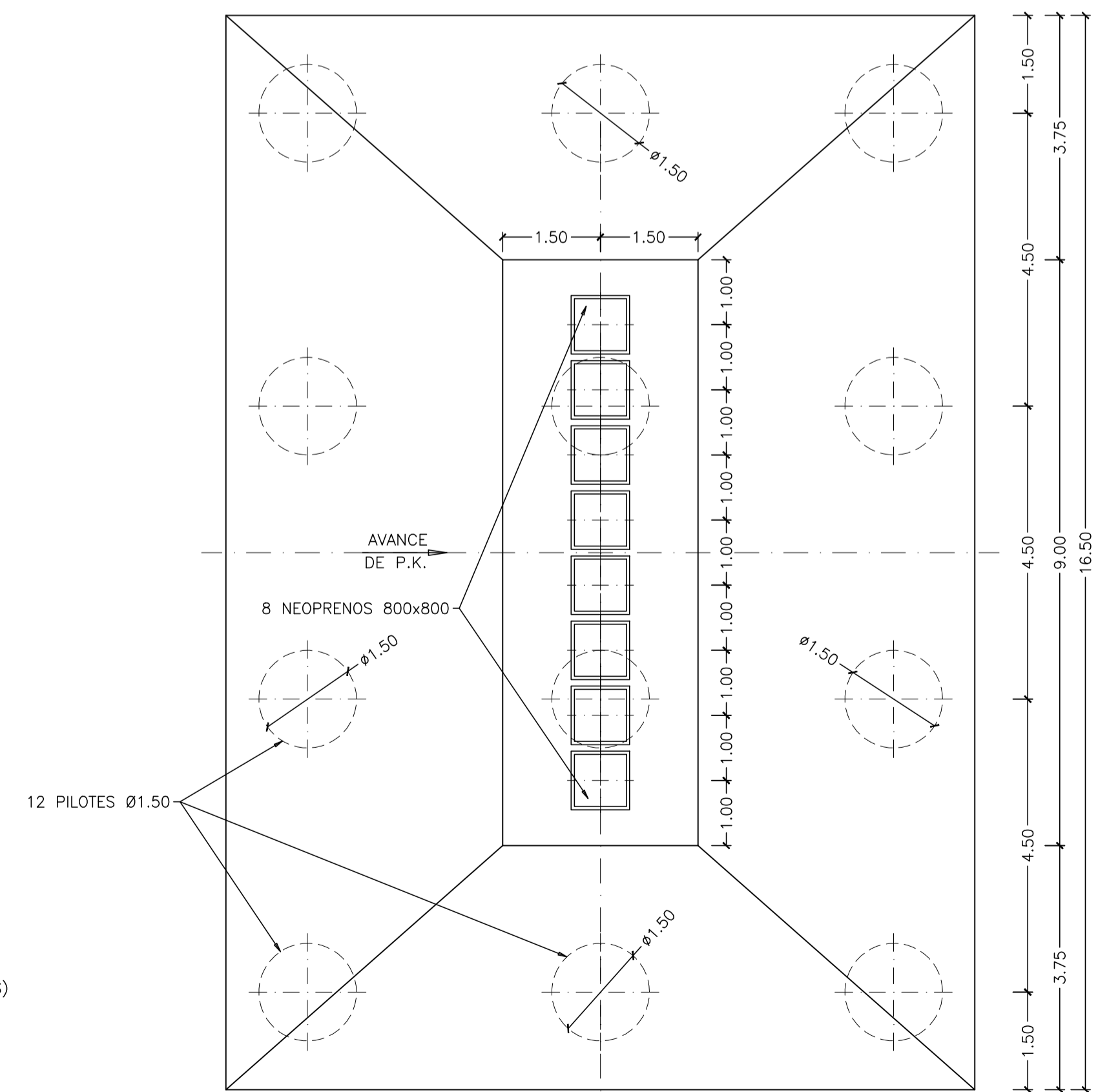
**VISTA LATERAL**  
ESCALA 1: 75  
(NOTA: TODAS LAS COTAS ESTAN EN METROS)



**PLANTA SUPERIOR**  
ESCALA 1: 75  
(NOTA: TODAS LAS COTAS ESTAN EN METROS)



**SECCIÓN A-A**  
ESCALA 1: 75  
(NOTA: TODAS LAS COTAS ESTAN EN METROS)

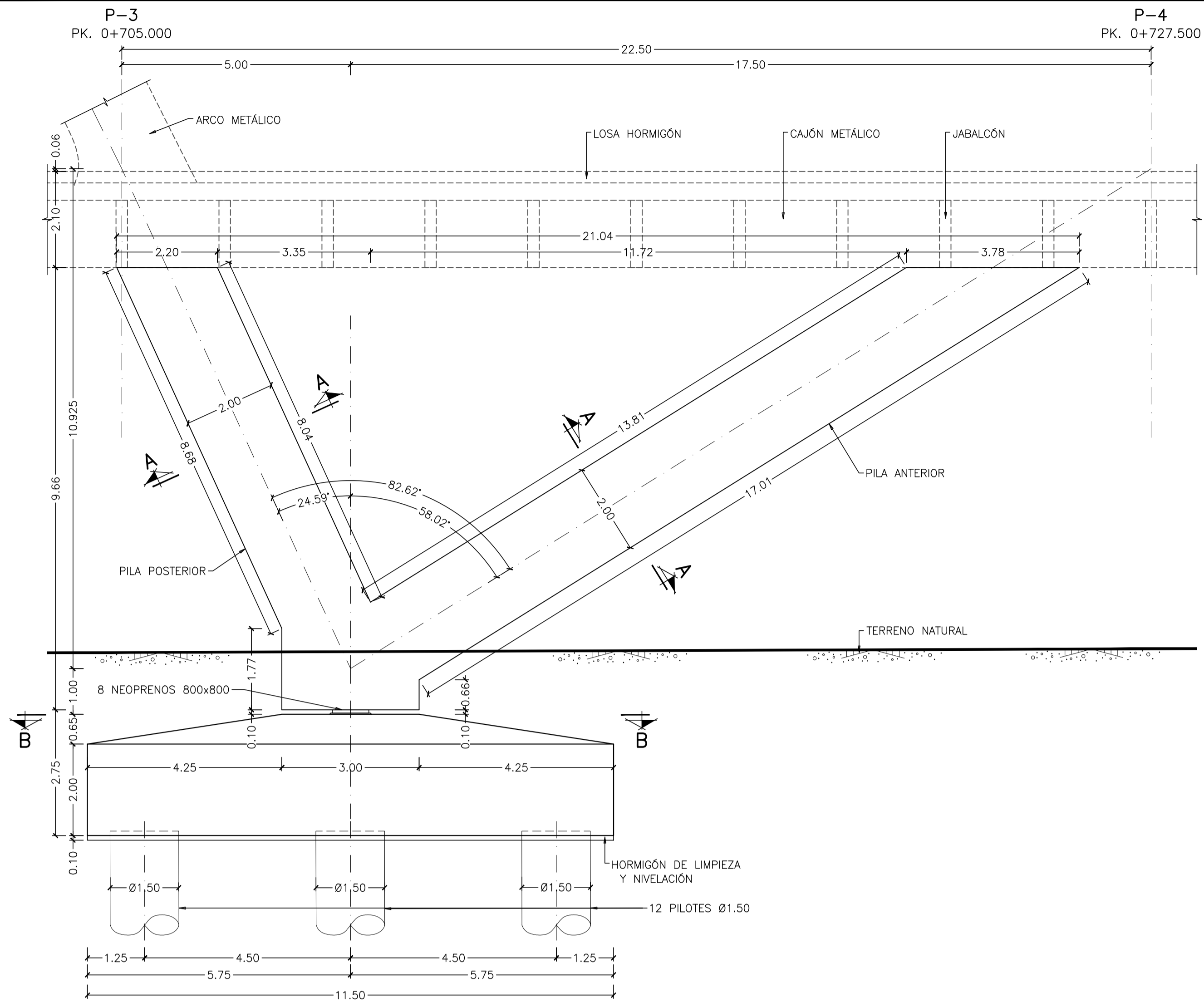


**SECCIÓN B-B**  
ESCALA 1: 75  
(NOTA: TODAS LAS COTAS ESTAN EN METROS)

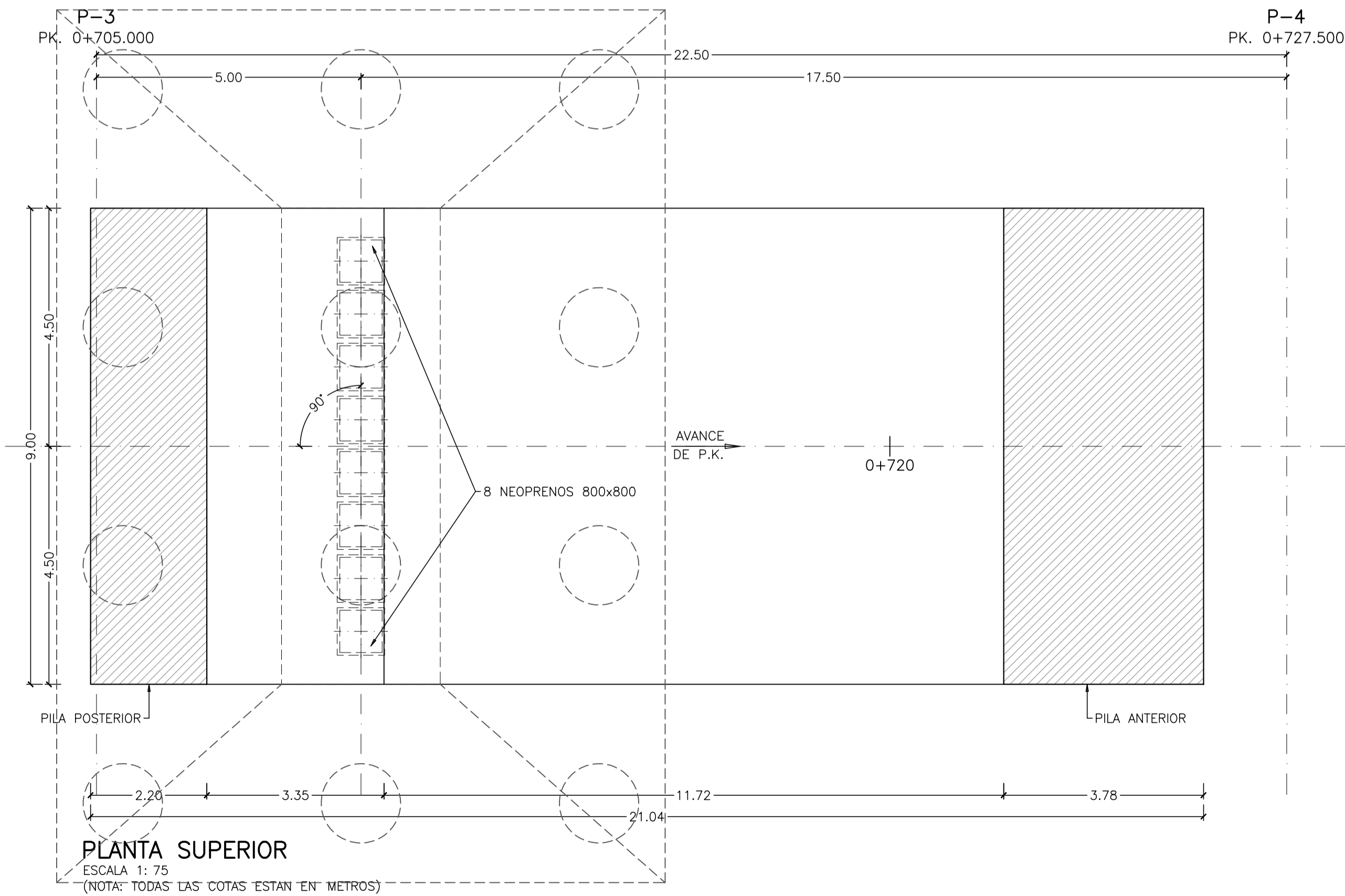
3118		Mejora de Acceso en Rambla Portuaria	
Cliente:	Proyecto:	Cooperación:	Fecha:
			Octubre 2017
			5/6
			A1
Proyectos:		PUENTE ARCO	
CYD Ingenieros		PILAS INCLINADAS	
FHECOR Ingenieros Consultores		DEFINICIÓN GEOMETRICA (1)	
Página:		3118-1-PCHA-54 A0	

Fecha de Ploteo: 13.10.2017

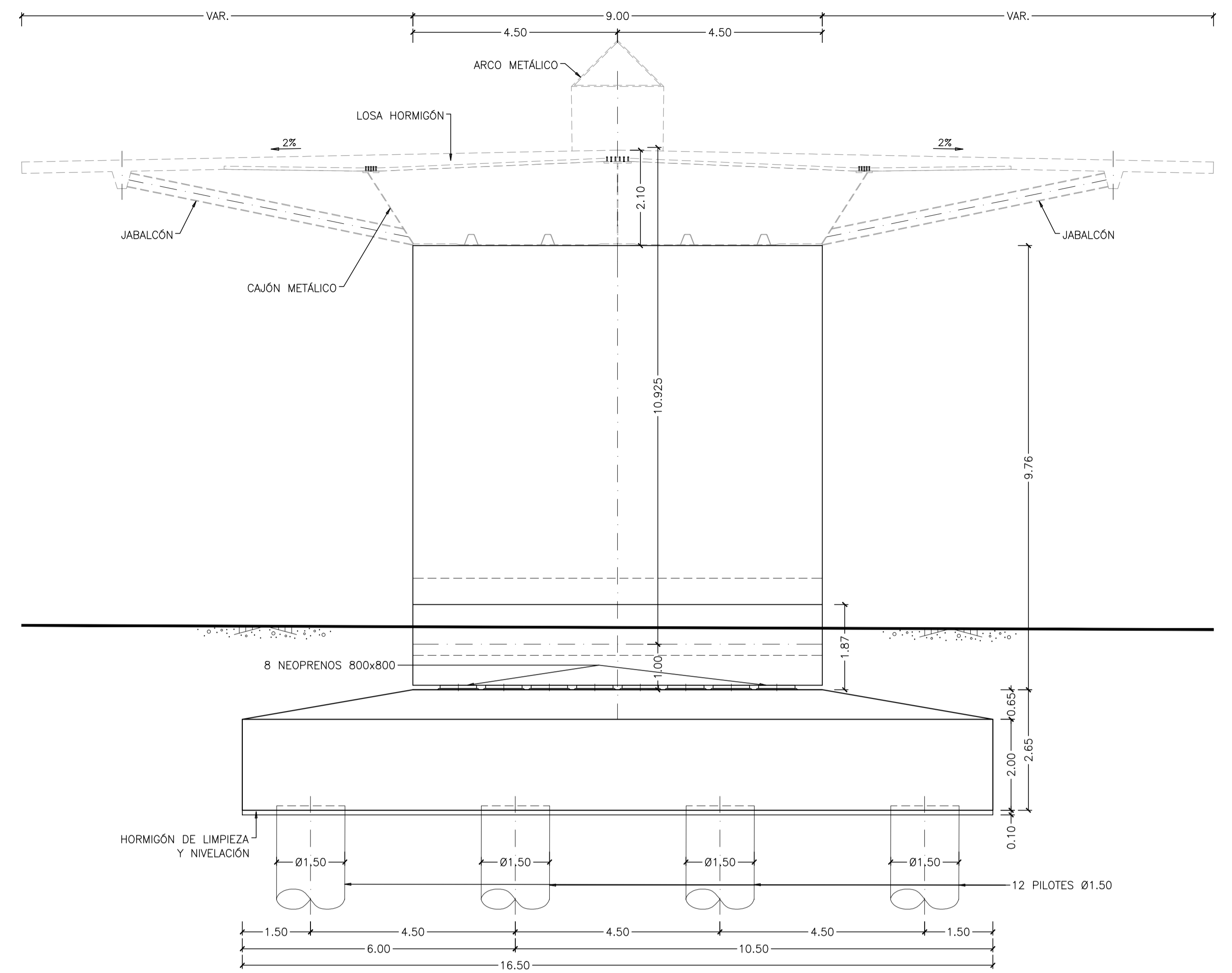
PARA APROBACIÓN



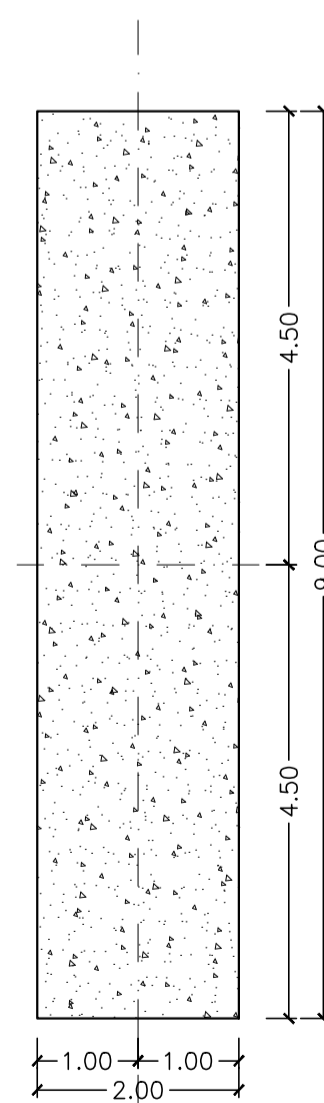
**ALZADO**  
ESCALA 1: 75  
(NOTA: TODAS LAS COTAS ESTAN EN METROS)



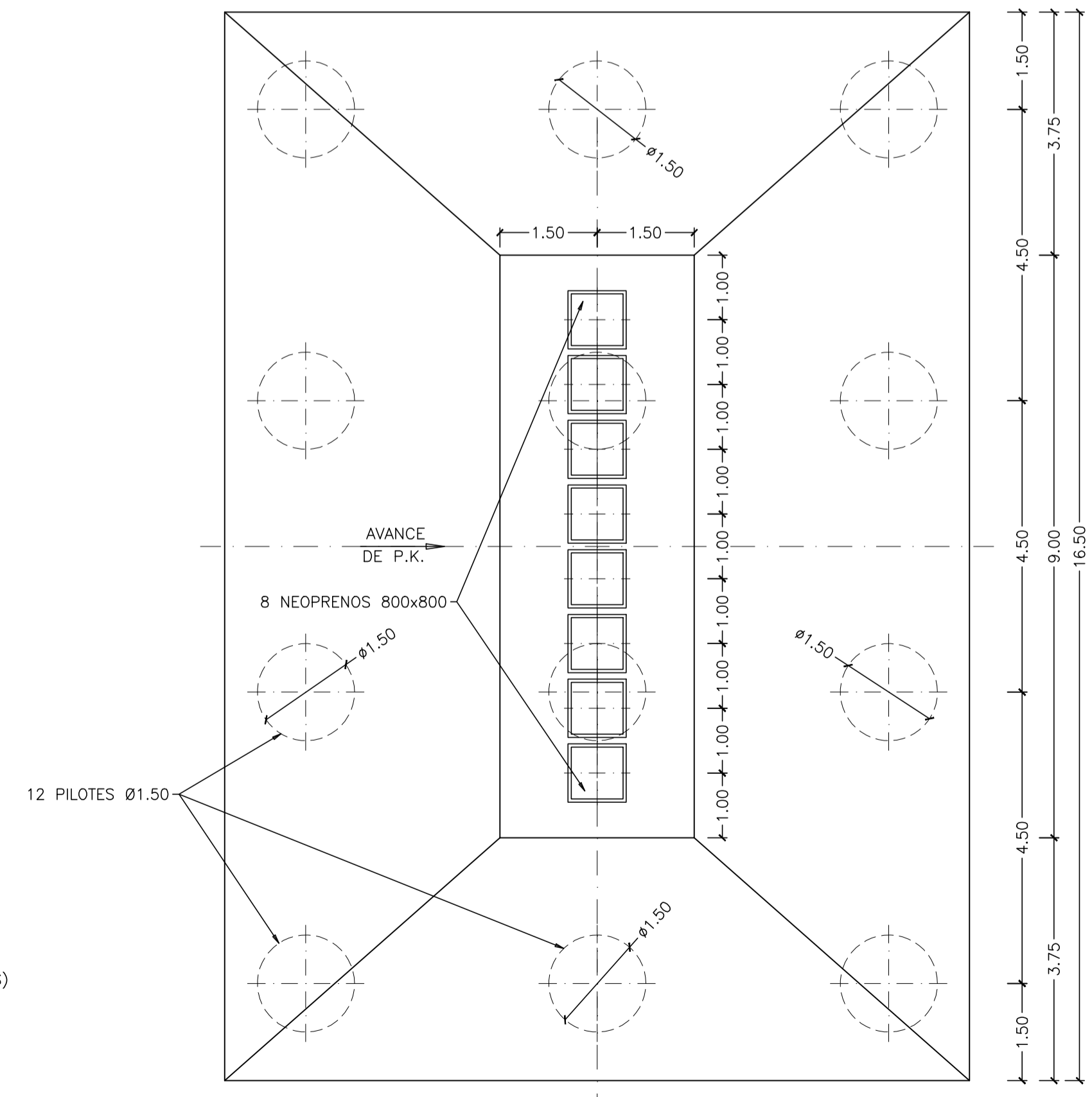
**PLANTA SUPERIOR**  
ESCALA 1: 75  
(NOTA: TODAS LAS COTAS ESTAN EN METROS)



**VISTA LATERAL**  
ESCALA 1: 75  
(NOTA: TODAS LAS COTAS ESTAN EN METROS)



**SECCIÓN A-A**  
ESCALA 1: 75  
(NOTA: TODAS LAS COTAS ESTAN EN METROS)

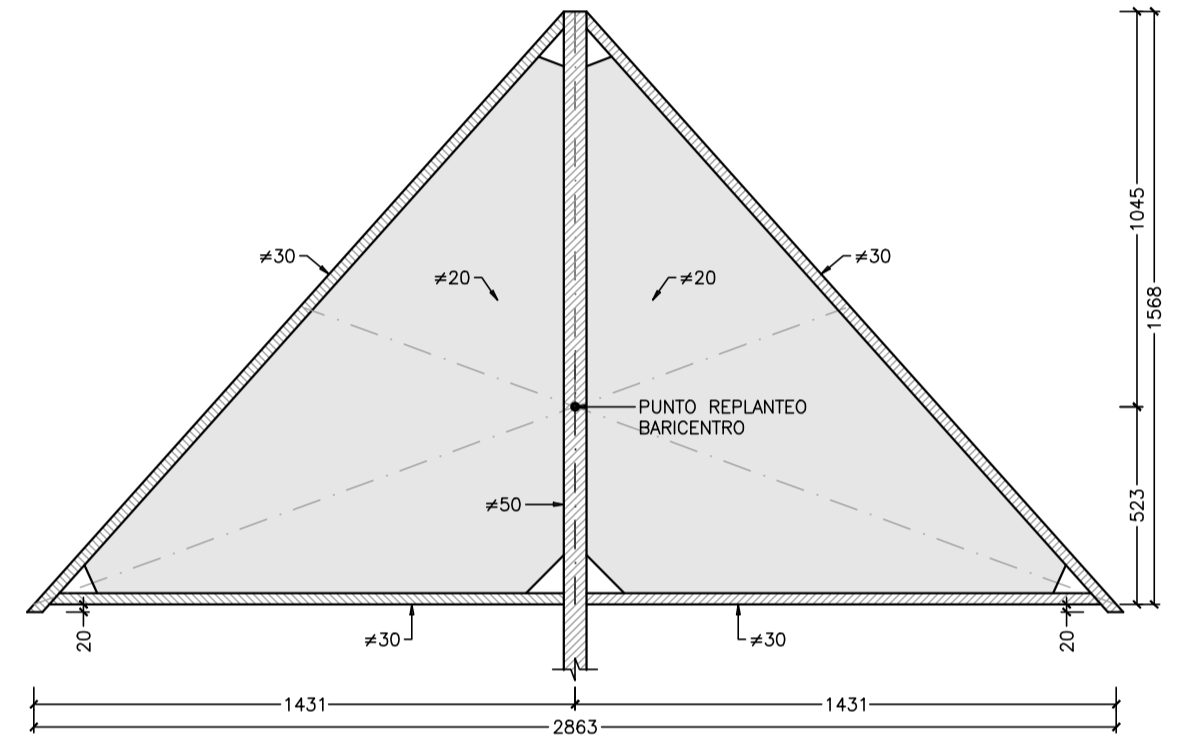
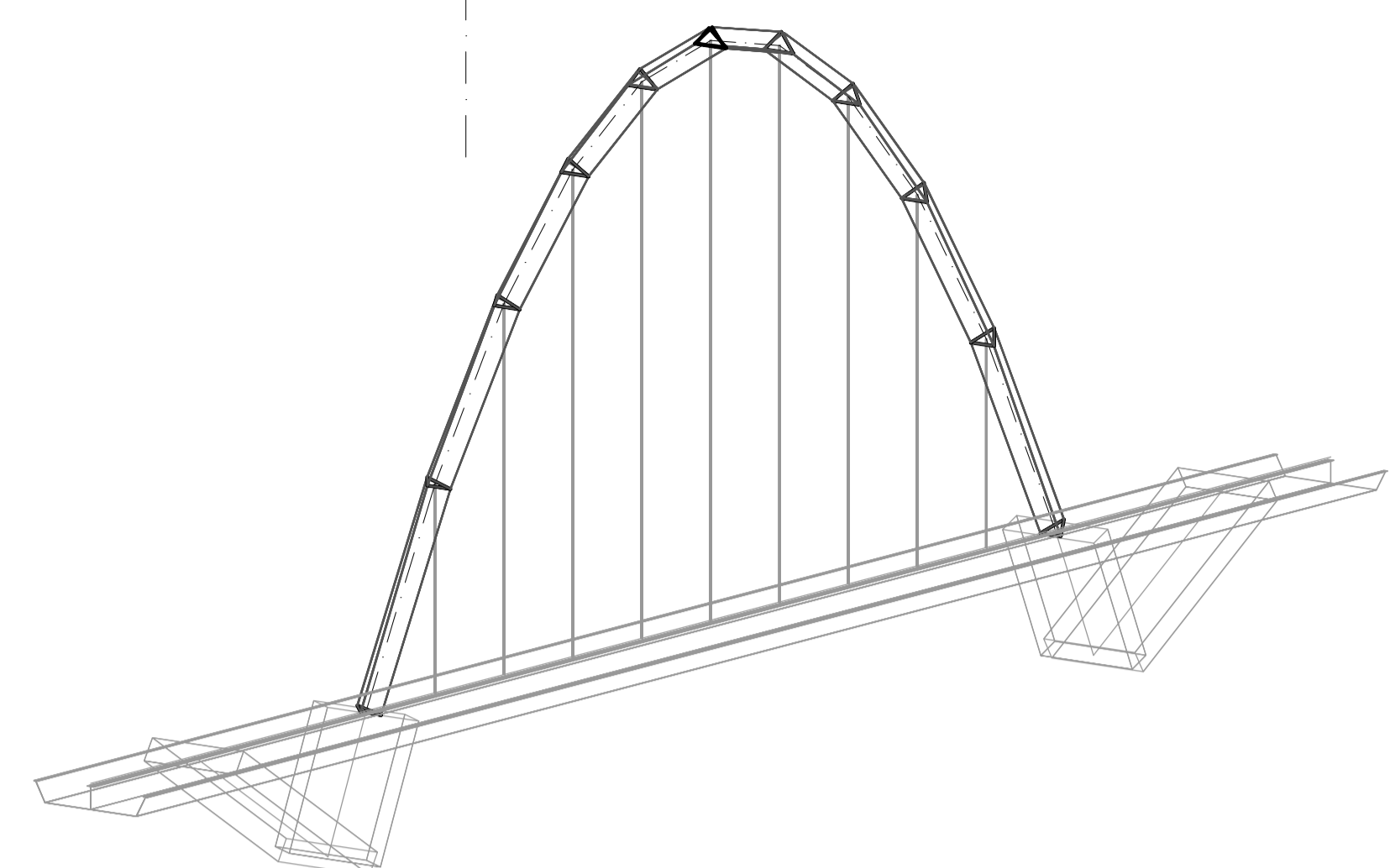
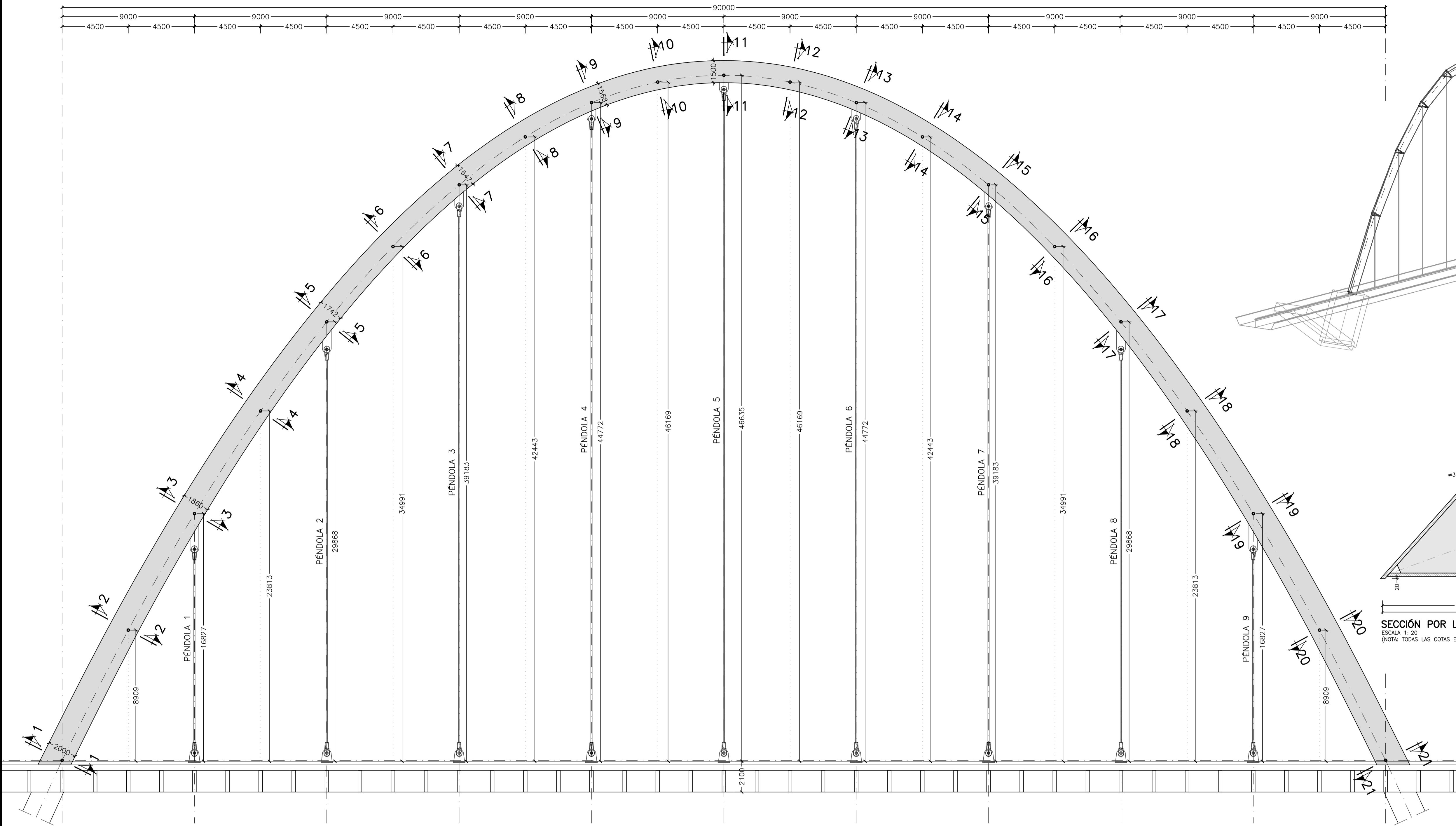


**SECCIÓN B-B**  
ESCALA 1: 75  
(NOTA: TODAS LAS COTAS ESTAN EN METROS)

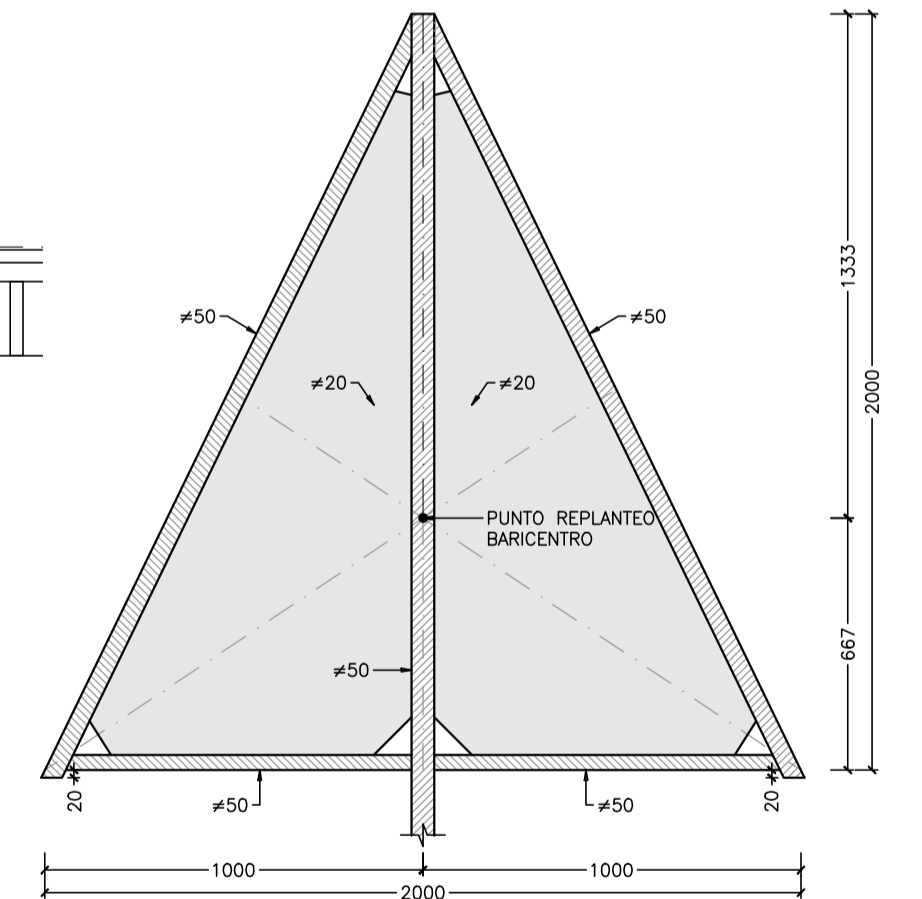
3118		PROYECTO DE: Mejora de Acceso en Rambla Portuaria	
Cliente:	Cooperativa:	Elaborado:	Fecha:
		sacem	Octubre 2017
Proyecto:	PUENTE ARCO	Escala:	5/6
CYD Ingenieros	PILAS INCLINADAS	Formato:	A1
FHECOR Ingenieros Consultores	DEFINICIÓN GEOMETRICA (2)	Proyecto:	3118-1-PCHA-55 A0

Fecha de Ploteo: 13.10.2017

PARA APROBACIÓN

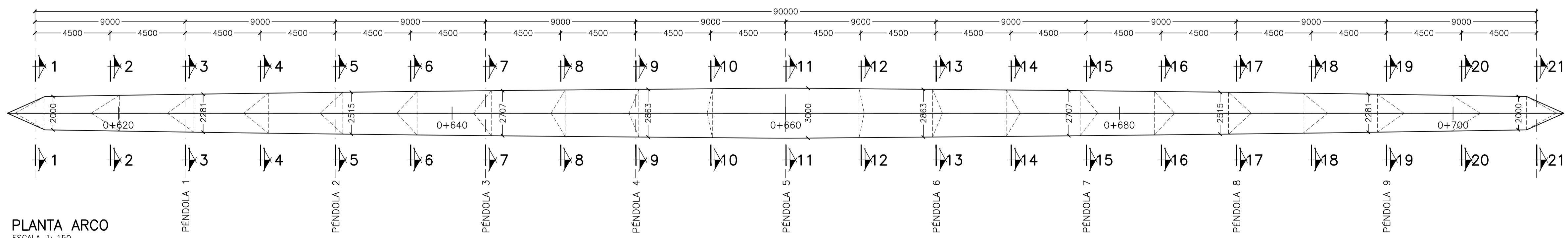


SECCIÓN POR LA CLAVE  
ESCALA 1: 20  
(NOTA: TODAS LAS COTAS ESTAN EN MILIMETROS)



SECCIÓN EN EL ARRANQUE  
ESCALA 1: 20  
(NOTA: TODAS LAS COTAS ESTAN EN MILIMETROS)

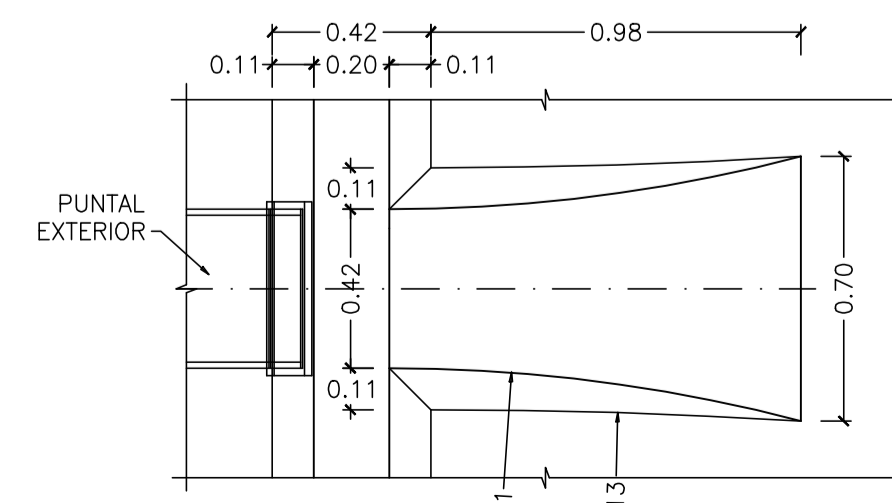
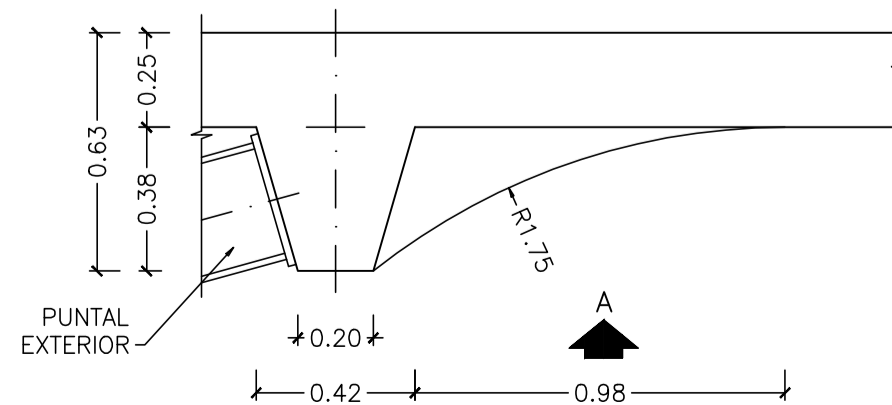
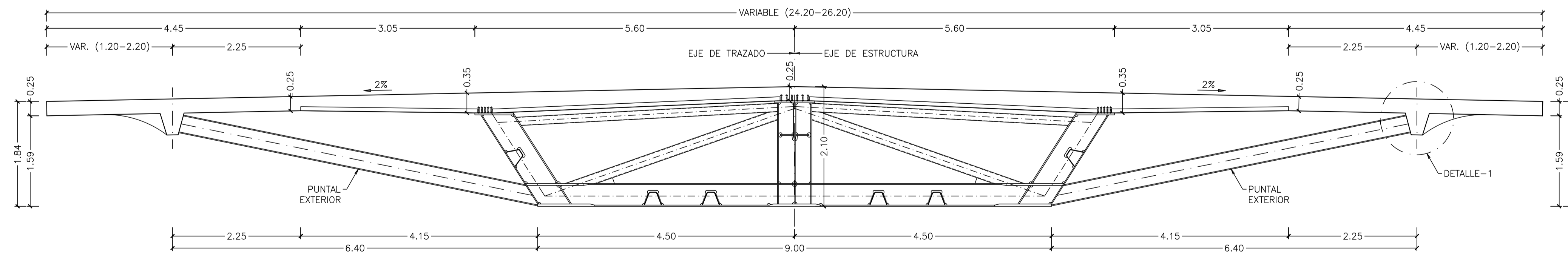
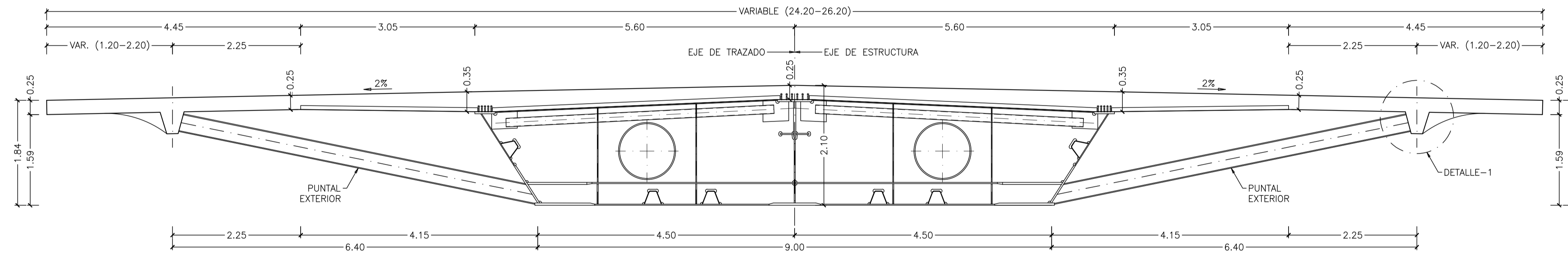
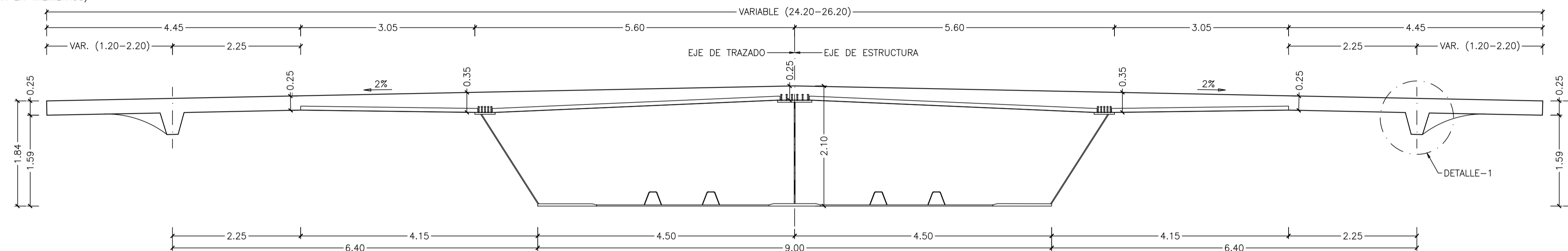
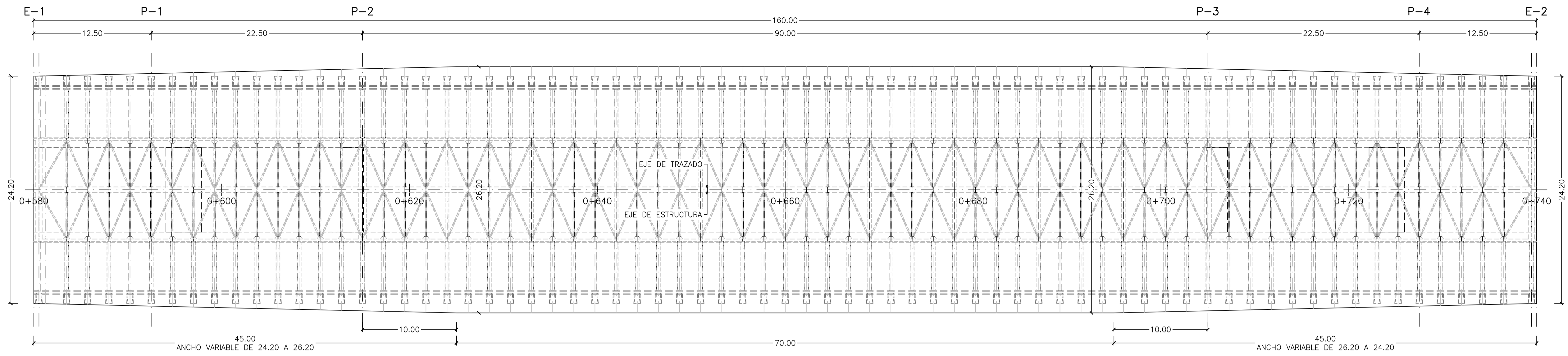
ALZADO ARCO  
ESCALA 1: 150  
(NOTA: TODAS LAS COTAS ESTAN EN MILIMETROS)



PLANTA ARCO  
ESCALA 1: 150  
(NOTA: TODAS LAS COTAS ESTAN EN MILIMETROS)

3118		PROYECTO DE: Madera de Acceso en Rambla Portuaria	
Proyecto:	CYD	Definición:	DEF. GEOMÉTRICA ARCO
Fecha:	Octubre 2017	Formato:	S/E
FHECOR Ingenieros Consultores		PLANTA Y ALZADO	
Forma: A1		Papel: 3118-1-PCHA-56 A0	

Fecha de Ploteo: 13.10.2017



PARA APROBACIÓN

PROYECTO DE: Mejora de Acceso en Rambla Portuaria	
3118	
<b>FHECOR</b> Ingenieros Consultores <b>SACCEM</b> <b>GRINOR</b>	<b>PUENTE ARCO TABLERO</b> CARACTERÍSTICAS GENERALES Formas A1
Fecha: Octubre 2017 Escala: S/E Formato: A1	Proyecto: 3118-1-PCHA-60 A0