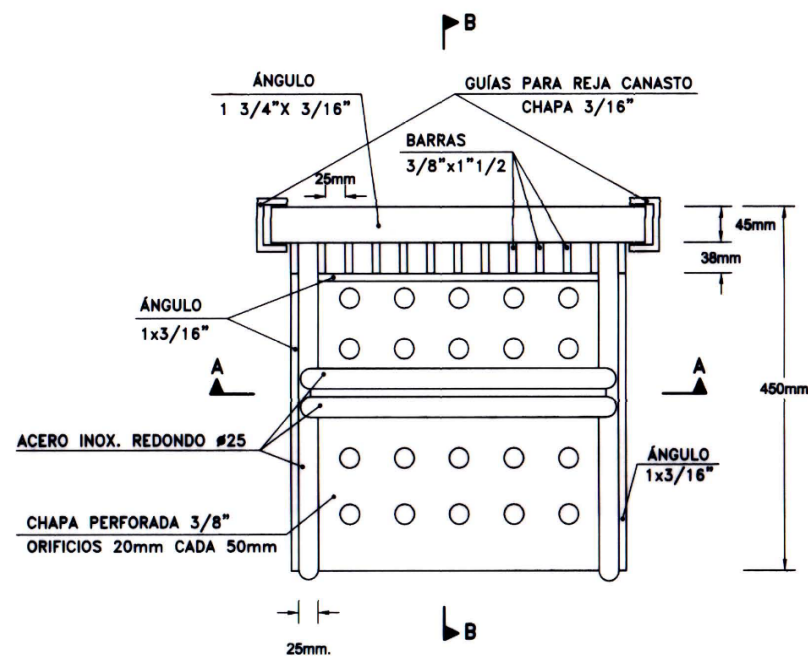
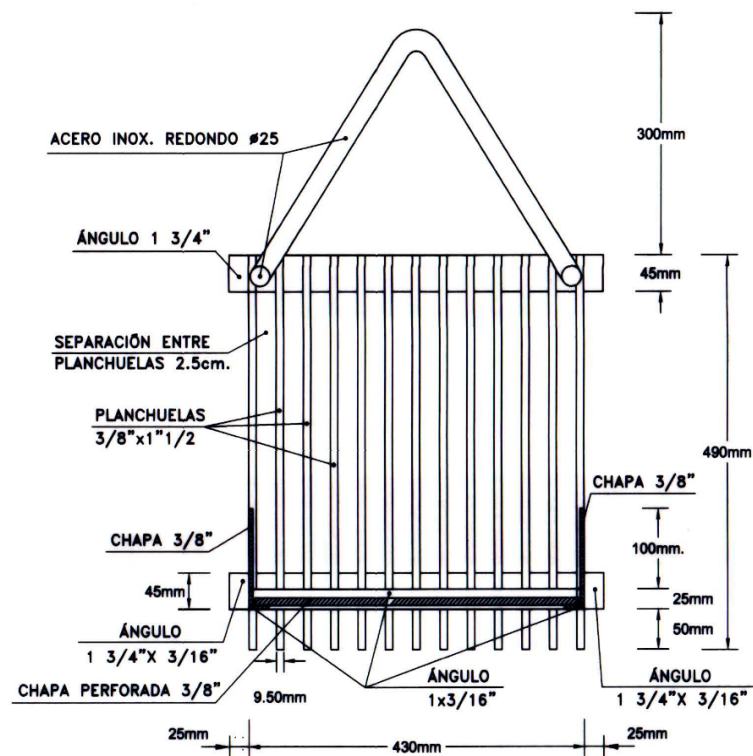


**DETALLE REJA TIPO CANASTO
ESC. 1/7.5**

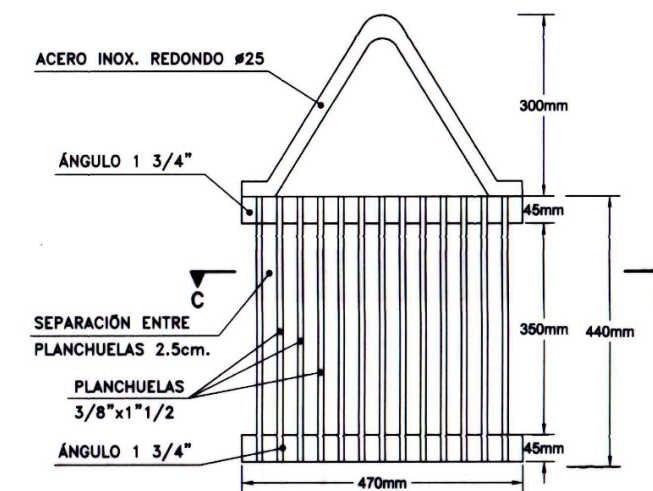
PLANTA



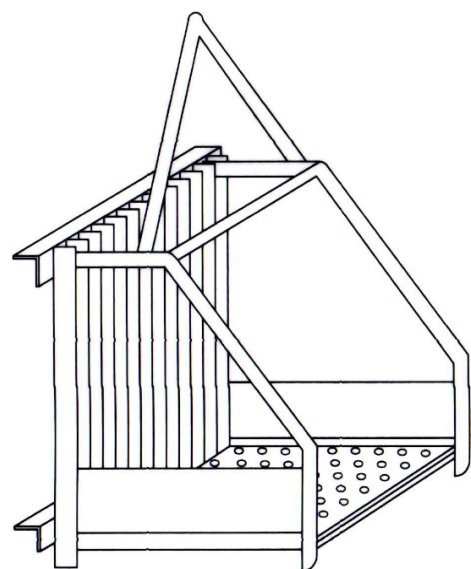
CORTE A-A



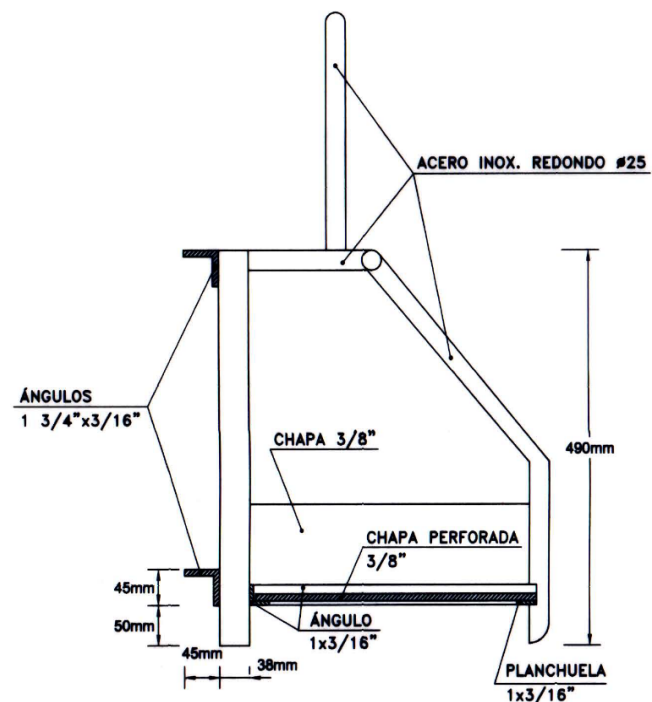
**DETALLE DE REJA ALTERNATIVA (PARA COLOCAR CUANDO SE EXTRAE LA REJA CANASTO)
ESC. 1/10**



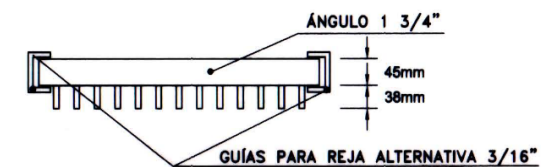
PERSPECTIVA



CORTE B-B



CORTE C-C



NOTAS

- LAS REJAS Y TODO OTRO ELEMENTO METÁLICO UBICADO EN EL INTERIOR DEL POZO SERÁ EN SU TOTALIDAD EN ACERO INOXIDABLE AISI 304.
- LAS GUÍAS SE SOLDARÁN A LAS PLANCHUELAS DE FIJACIÓN.

MATERIALES

- ARMADURAS: SERÁN BARRAS CONFORMADAS DE DUREZA NATURAL CON LÍMITE DE FLUENCIA CONVENCIONAL DE 5000 Kg/cm², GRADO ADN 500.
- EL TERRENO DEBERÁ SER ESTABLE Y CONTAR CON UNA TENSIÓN ADMISIBLE MÍNIMA DE 1.5 Kg/cm².
- PERFILES DE ACERO: TENSIÓN ADMISIBLE A LA COMPRESIÓN, FLEXIÓN Y TRACCIÓN, $\sigma^{adm} = 1400$ Kg/cm². TENSIÓN ADMISIBLE DE CORTE $\tau^{adm} = 900$ Kg/cm².