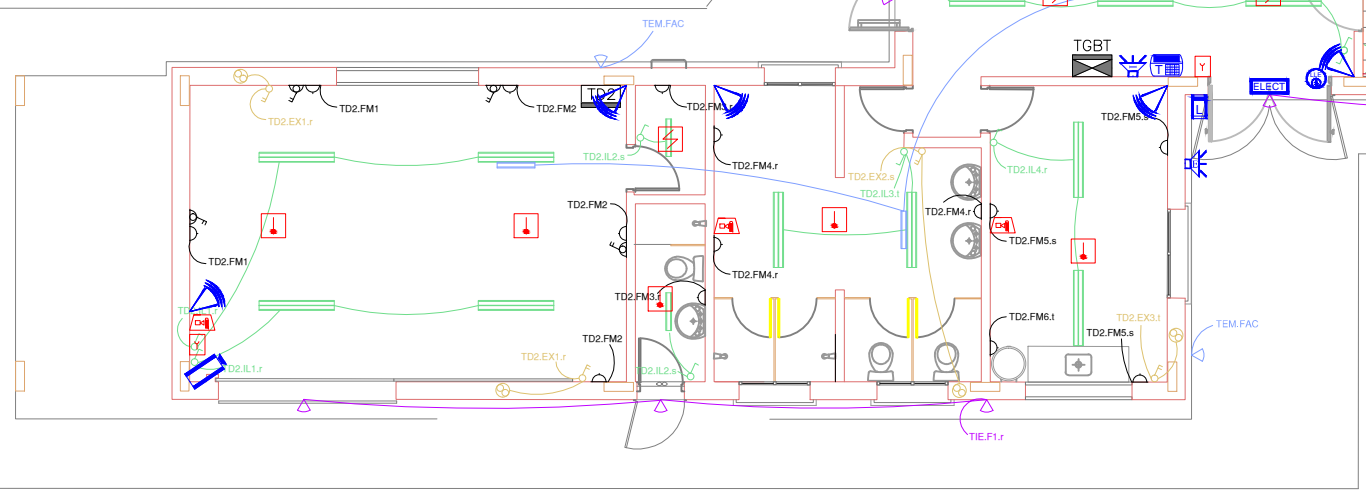
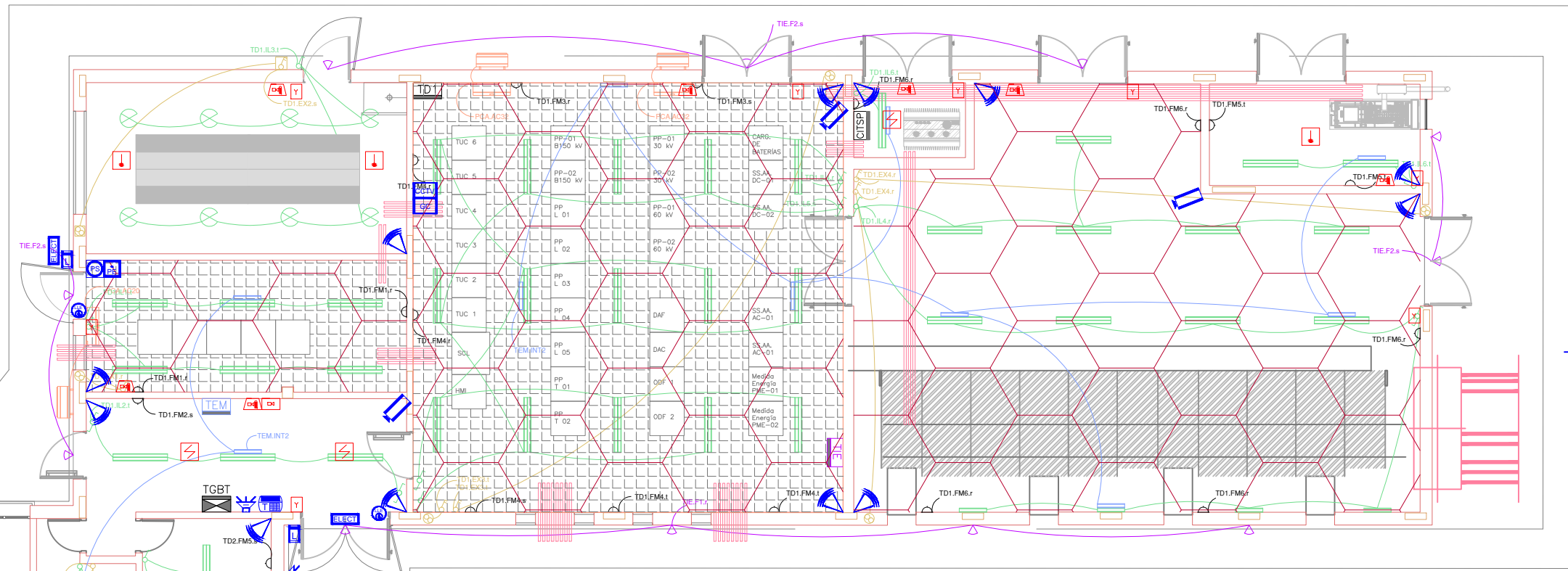



REFERENCIAS

	Tablero General de Baja Tensión		Luminaria tipo Tortuga - Bajo Consumo 40 Watt
	Tablero de Distribución		Luminaria Emergencia - Fluorescente 18 Watt
	Tablero de Iluminación Exterior		Luminaria Emergencia - Bajo Consumo 40 Watt
	Tablero de Iluminación de Emergencia		Acondicionador de aire - Unidad interior
	1 Schuko + 2 tres en línea + 1 americano		Acondicionador de aire - Unidad exterior
	Llave térmica III + 2 TC III + 1 TC III de seg	Nota: Los aires acondicionados deberán ser de 24.000 BTU	
	Extractor		8 caños de 200 mm - (circuitos de baja tensión)
	Extractor estanco antilexplsoivo		4 caños de 110 mm - (circuitos de baja tensión)
	Interruptor bipolar		2 caños de 110 mm - (circuitos de baja tensión)
	Interruptor bipolar estanco		Pulsador de emergencia
	Luminaria - 2 tubos fluorescentes de 36 Watt		Pulsador de salida
	Luminaria antilexplsoiva - Incandescente 100 Watt		Llave de emergencia
	Interruptor unipolar		Teclado
	Interruptor unipolar de combinación		Lectora para control de acceso
	Central de Incendio		Electromagnética
	Alarma visual y acústica tipo sirena		Gabinete central
	Zona de cobertura del sistema VESDA		Sirena interior
	Detector térmico		Sirena exterior
	Detector humo-térmico		PIR
	Pulsador jaladora		Cámara IP
			CCTV



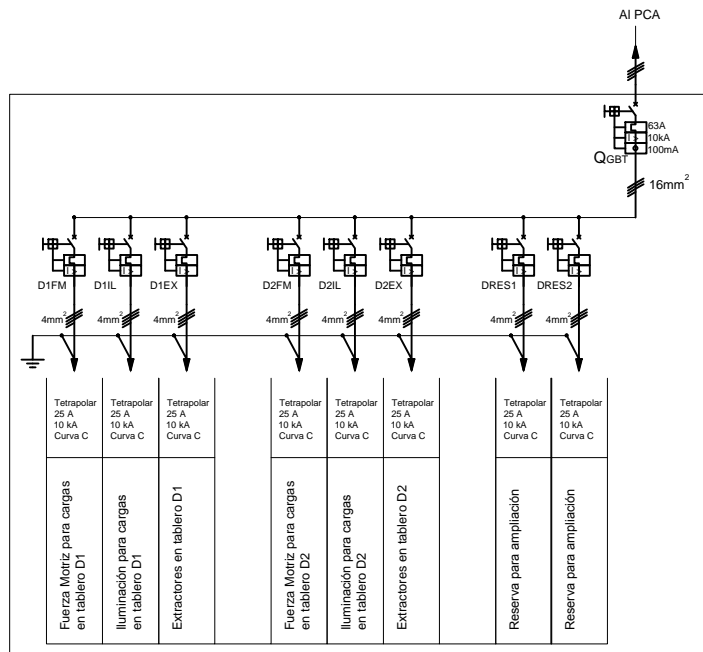


**GERENCIA DE SECTOR  
ESTUDIOS Y PROYECTOS  
GERENCIA DIVISION PROYECTOS Y OBRAS**

Palacio de la Luz Piso 6 Tel 155 int. 2058

TEMA **ESQUEMA DE PLANTA DEL EDIFICIO - INSTALACIÓN BT**

CONTIENE		Esquema de planta del edificio		N° PLANO IBTE_01	ESCALA
FECHA	TECNICO	DIBUJANTE	LOCALIDAD N/C		
VERSION ORIGINAL	Julio 2015		SUPERVISOR		
VERSION ACTUAL					
ARCHIVO					



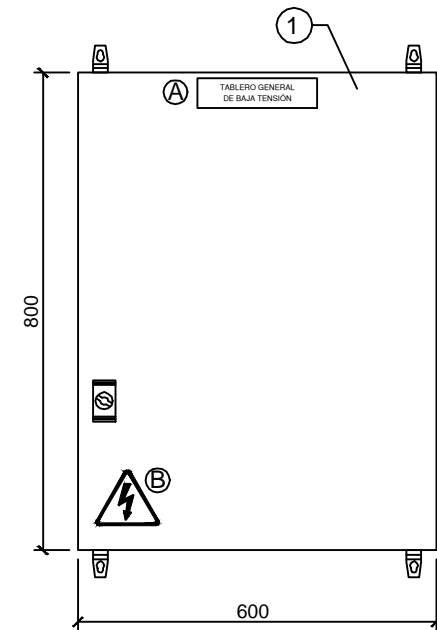
TGBT - Tablero General de Baja Tensión

REFERENCIAS

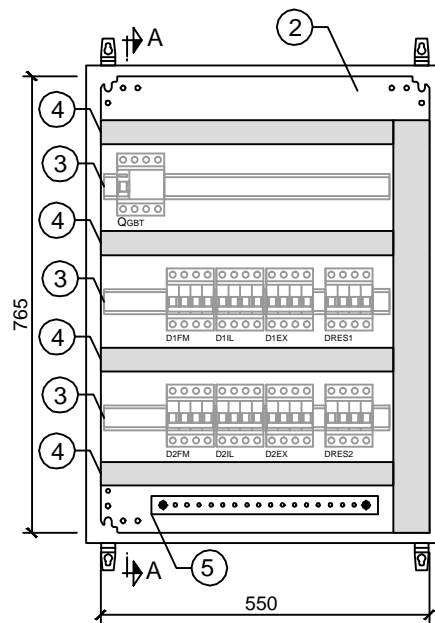
1	GABINETE METÁLICO (800 x 600 x 250 mm)
2	PLACA MONTAJE METALICA (765 x 550 mm)
3	PERFIL SOPORTE (RIEL DIN)
4	DUCTO RANURADO (40 x 60 mm)
QGBT	INTERRUPTOR GENERAL BAJA TENSIÓN (TETRAPOLAR 63A 10 kA)
D1 FM	DERIVACIÓN FUERZA MOTRIZ A TABLERO D1 (TETRAPOLAR 25A 10 kA)
D1 IL	DERIVACIÓN ILUMINACIÓN A TABLERO D1 (TETRAPOLAR 25A 10 kA)
D1 EX	DERIVACIÓN EXTRACTORES A TABLERO D1 (TETRAPOLAR 25A 10 kA)
DRES1	DERIVACIÓN DE RESERVA (TETRAPOLAR 25A 10 kA)
D2 FM	DERIVACIÓN FUERZA MOTRIZ A TABLERO D2 (TETRAPOLAR 25A 10 kA)
D2 IL	DERIVACIÓN ILUMINACIÓN A TABLERO D2 (TETRAPOLAR 25A 10 kA)
D2 EX	DERIVACIÓN EXTRACTORES A TABLERO D2 (TETRAPOLAR 25A 10 kA)
DRES2	DERIVACIÓN DE RESERVA (TETRAPOLAR 25A 10 kA)

CARTELERÍA

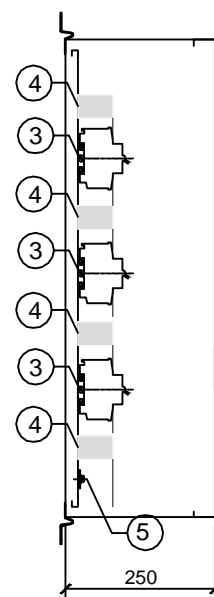
A	TABLERO GENERAL DE BAJA TENSIÓN (200 x 50 mm)
B	ADVERTENCIA DE RIESGO DE DESCARGA ELÉCTRICA (MINIMO 5cm DE LADO)



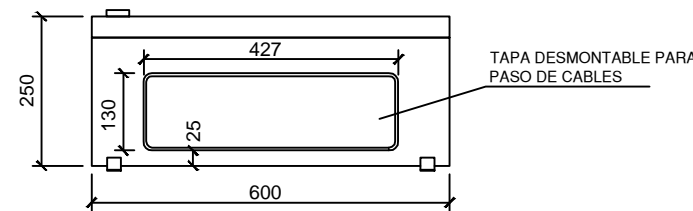
VISTA FRONTAL ARMARIO



PLACA DE MONTAJE



SECCION A-A



VISTA INFERIOR



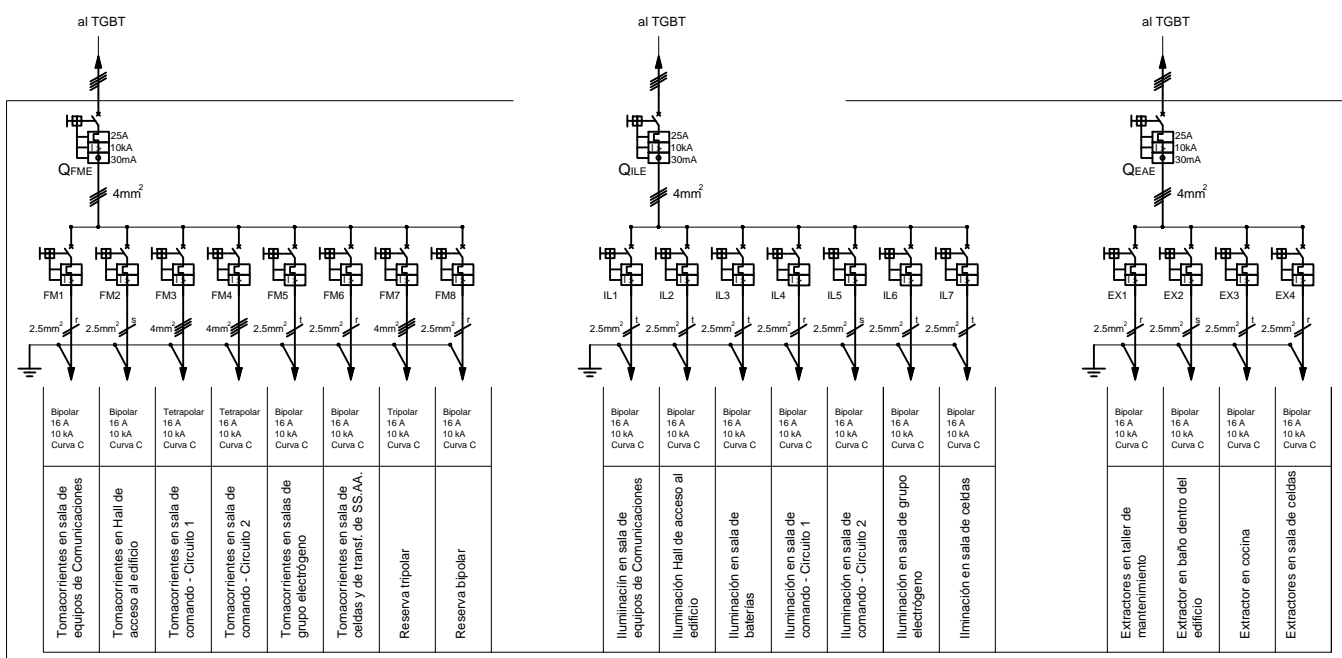
GERENCIA DE SECTOR ESTUDIOS Y PROYECTOS GERENCIA DIVISION PROYECTOS Y OBRAS

Palacio de la Luz Piso 6 Tel 155 int. 2058

TEMA TGBT - TABLERO GENERAL DE BAJA TENSIÓN

CONTIENE	Esquema Unifilar y Constructivo	N° PLANO	TGBT_01	ESCALA	
----------	---------------------------------	----------	---------	--------	--

FECHA	TECNICO	DIBUJANTE	LOCALIDAD	N/C
VERSION ORIGINAL	Julio 2015		SUPERVISOR	
VERSION ACTUAL				
ARCHIVO				



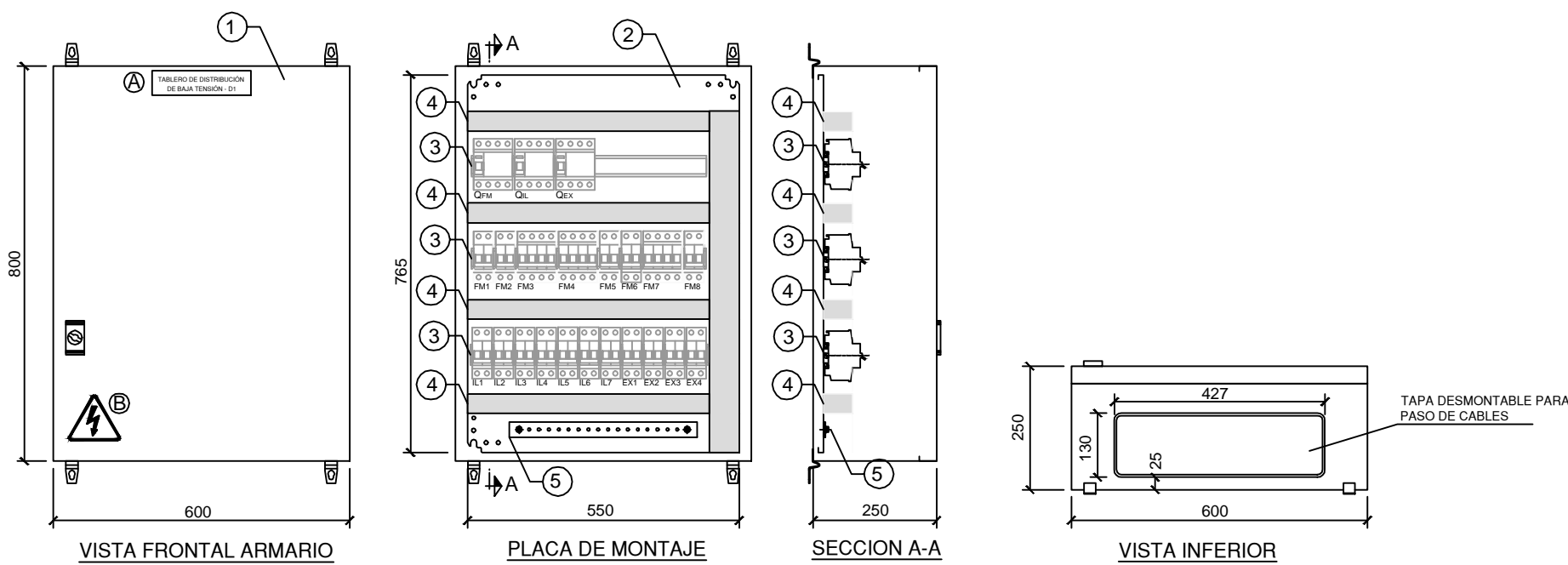
TD1 - Tablero de Distribución de Baja Tensión

### REFERENCIAS

1	GABINETE METÁLICO (800 x 600 x 250 mm)
2	PLACA MONTAJE METALICA (765 x 550 mm)
3	PERFIL SOPORTE (RIEL DIN)
4	DUCTO RANURADO (40 x 60 mm)
QFM	ALIMENTACIÓN PARA CIRCUITOS DE FUERZA MOTRIZ (TETRAPOLAR 25A 10 kA 30 mA)
QIL	ALIMENTACIÓN PARA CIRCUITOS DE ILUMINACIÓN (TETRAPOLAR 25A 10 kA 30 mA)
QEX	ALIMENTACIÓN PARA CIRCUITOS DE EXTRACTORES (TETRAPOLAR 25A 10 kA 30 mA)
FM_	DERIVACIONES DE CIRCUITOS DE EXTRACTORES (TETRAPOLAR 25A 10 kA)
IL_	ALIMENTACIÓN PARA CIRCUITOS DE EXTRACTORES (TETRAPOLAR 25A 10 kA)
EX_	ALIMENTACIÓN PARA CIRCUITOS DE EXTRACTORES (TETRAPOLAR 25A 10 kA)

### CARTELERÍA

A	TABLERO GENERAL DE BAJA TENSIÓN (200 x 50 mm)
B	ADVERTENCIA DE RIESGO DE DESCARGA ELÉCTRICA (MINIMO 5cm DE LADO)



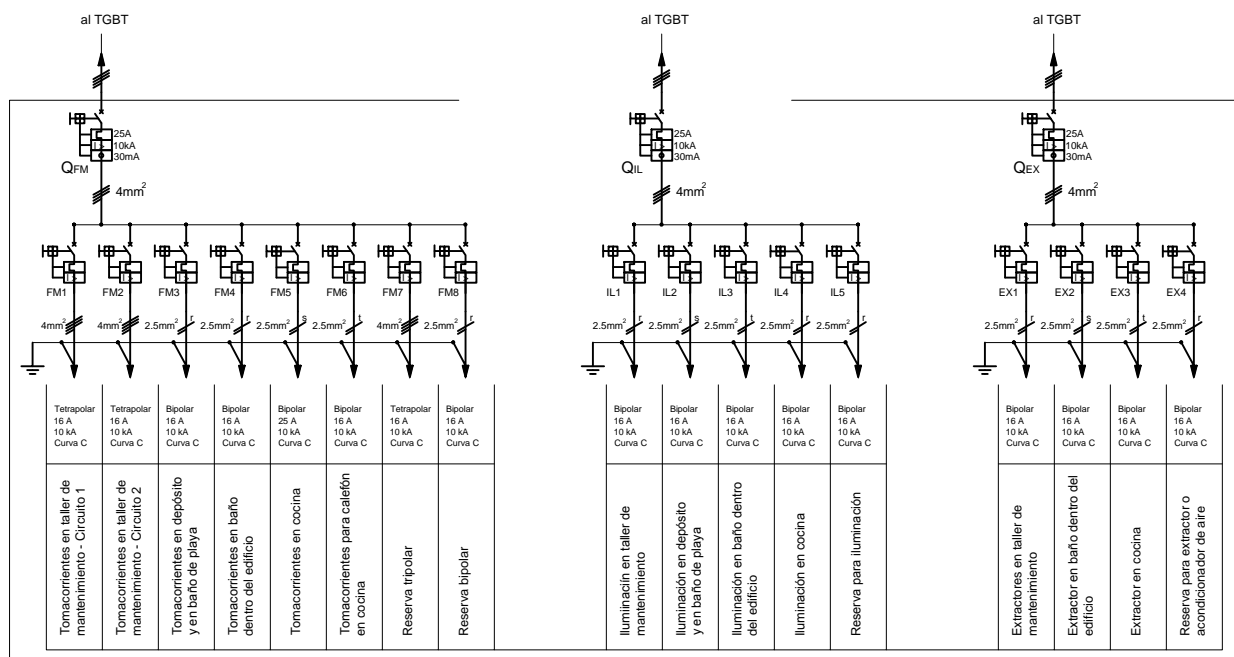


**GERENCIA DE SECTOR  
ESTUDIOS Y PROYECTOS  
GERENCIA DIVISION PROYECTOS Y OBRAS**

Palacio de la Luz Piso 6 Tel 155 int. 2058

TEMA **TD1 - TABLERO DE DISTRIBUCIÓN DE BAJA TENSIÓN**

CONTIENE	Esquema Unifilar y Constructivo	N° PLANO	TD1_01	ESCALA	
FECHA	TECNICO	DIBUJANTE	LOCALIDAD	N/C	
VERSION ORIGINAL	Julio 2015		SUPERVISOR		
VERSION ACTUAL					
ARCHIVO					



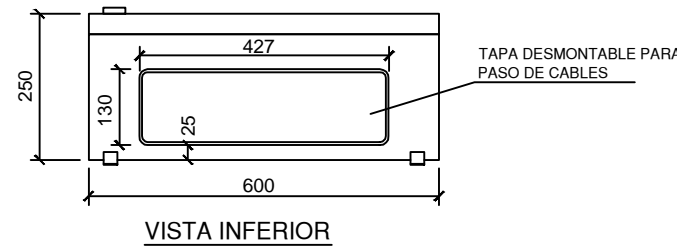
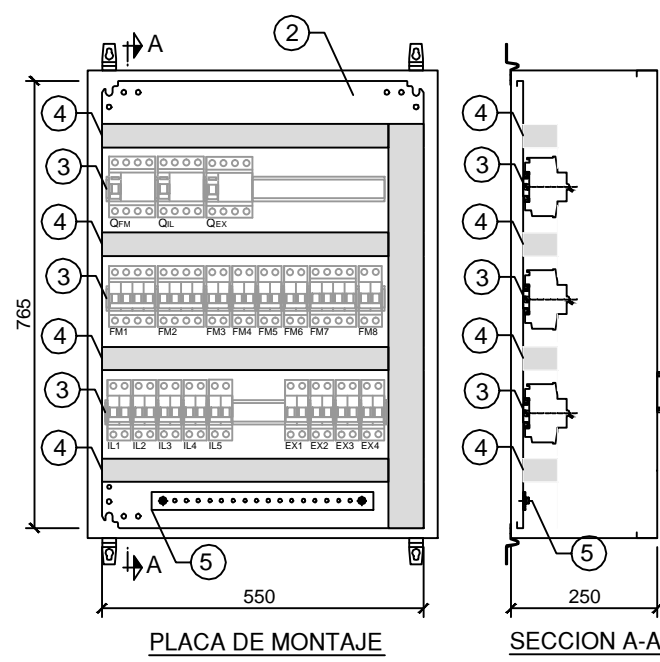
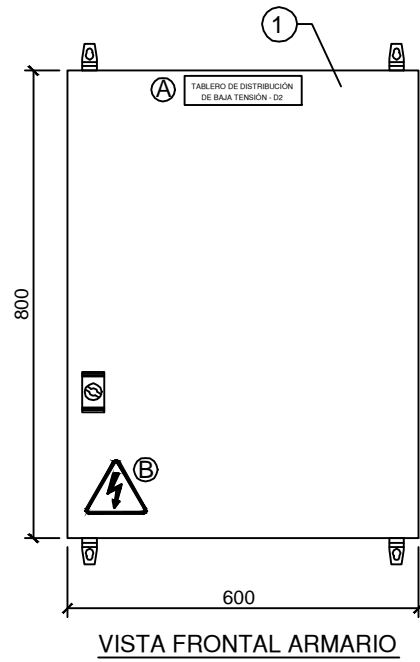
TD2 - Tablero de Distribución de Baja Tensión

REFERENCIAS

1	GABINETE METÁLICO (800 x 600 x 250 mm)
2	PLACA MONTAJE METALICA (765 x 550 mm)
3	PERFIL SOPORTE (RIEL DIN)
4	DUCTO RANURADO (40 x 60 mm)
QFM	ALIMENTACIÓN PARA CIRCUITOS DE FUERZA MOTRIZ (TETRAPOLAR 25A 10 kA 30 mA)
QIL	ALIMENTACIÓN PARA CIRCUITOS DE ILUMINACIÓN (TETRAPOLAR 25A 10 kA 30 mA)
QEX	ALIMENTACIÓN PARA CIRCUITOS DE EXTRACTORES (TETRAPOLAR 25A 10 kA 30 mA)
FM_	DERIVACIONES DE CIRCUITOS DE EXTRACTORES (TETRAPOLAR 25A 10 kA)
IL_	ALIMENTACIÓN PARA CIRCUITOS DE EXTRACTORES (TETRAPOLAR 25A 10 kA)
EX_	ALIMENTACIÓN PARA CIRCUITOS DE EXTRACTORES (TETRAPOLAR 25A 10 kA)

CARTELERÍA

A	TABLERO GENERAL DE BAJA TENSIÓN (200 x 50 mm)
B	ADVERTENCIA DE RIESGO DE DESCARGA ELÉCTRICA (MINIMO 5cm DE LADO)



**UTE** GERENCIA DE SECTOR ESTUDIOS Y PROYECTOS  
GERENCIA DIVISION PROYECTOS Y OBRAS

Palacio de la Luz Piso 6 Tel 155 int. 2058			
TEMA TD2 - TABLERO DE DISTRIBUCIÓN DE BAJA TENSIÓN			
CONTIENE Esquema Unifilar y Constructivo		N° PLANO TD2_01	ESCALA
FECHA	TECNICO	DIBUJANTE	LOCALIDAD N/C
VERSION ORIGINAL Julio 2015			SUPERVISOR
VERSION ACTUAL			
ARCHIVO			