

**CONSULTAS SOBRE LICITACIÓN N° 7/2022
PISCINA DE CALENTAMIENTO CAMPUS DE MALDONADO**

1 - ¿Qué tipo de base se colocará bajo el contrapiso armado? Según planos de albañilería sería tosca cementada y según memoria es tosca

Prima lo establecido en memoria de estructura.

Bajo el piso de hormigón armado, se construirá previamente una sub-base con una capa de balasto de 15 cm de espesor compactado.

2 - ¿En caso de que sea tosca, qué características deberá tener esta tosca?

El balasto tendrá un CBR > 60 % al 95 % de compactación del Proctor modificado.

Dicha capa se compactará al 95 % del Proctor modificado.

3 - ¿Hay un mínimo de VECA a cumplir para presentarse a este llamado?

Por ley en las Licitaciones Públicas la oferta básica del oferente no puede ser inferior al VECA libre del mismo.

4 - Se solicita detalle de las plataformas de partida de la piscina

Se adjunta lamina con detalle.

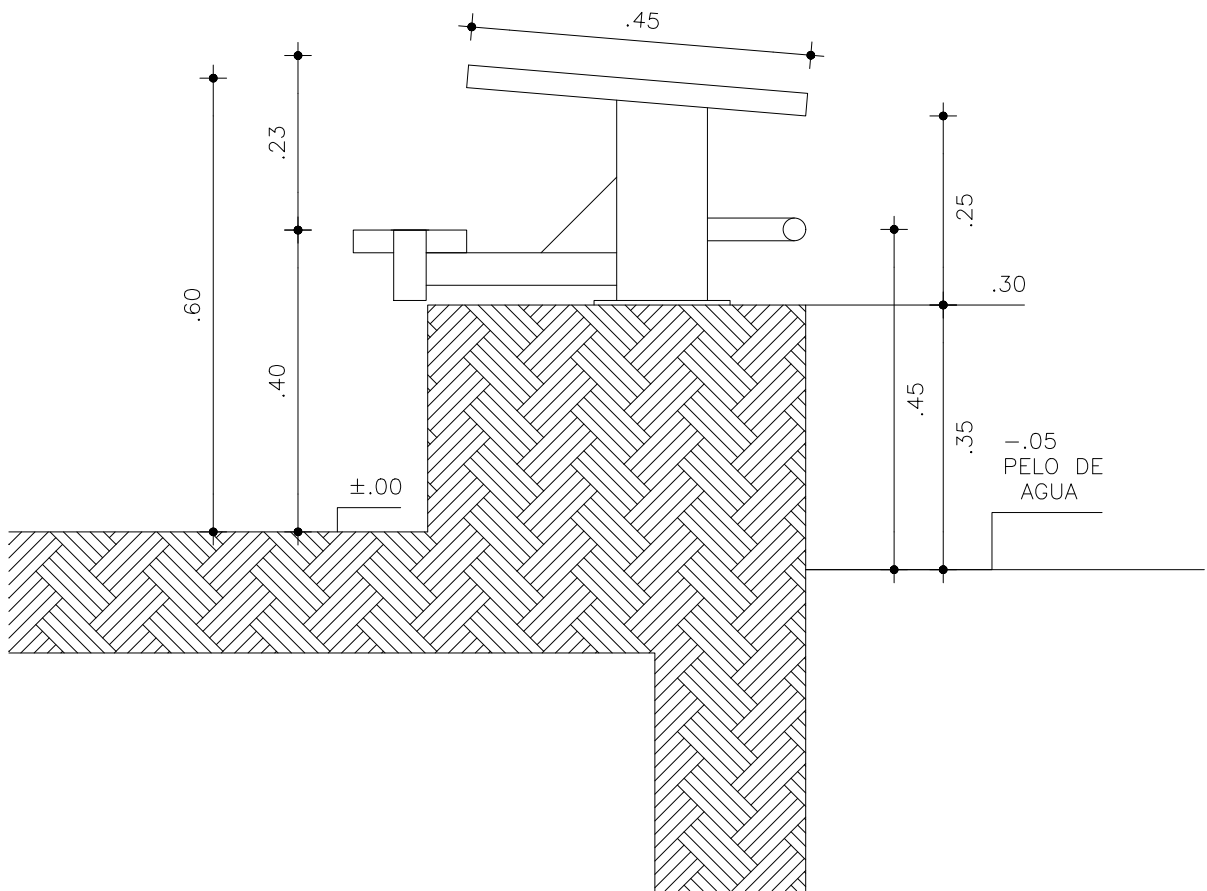
5 - En Planta de Estructura (lamina E01) figura una canalización perimetral donde dice "Proyección ducto subterráneo, según detalle".

Por favor, solicitamos nos envíen el detalle referido

Ver lamina AT_466_PISCINA CAMPUS_24-06-22-AT-02.



IMAGEN DE REFERENCIA



INTENDENCIA DE MALDONADO

Quinquenio 2020-2025

DIRECCION GENERAL DE PLANEAMIENTO

DIRECCION GENERAL DE DEPORTES



Intendencia de Maldonado

OBRA:

PISCINA DE CALENTAMIENTO CAMPUS

LAMINA:

DETALLE DE PLATAFORMAS DE LANZAMIENTO

LAMINA
N°:

DE:

TECNICOS:

ARQ. MARIANA TINETTO
ARQ. NATALIA PASCOVICH
ARQ. CARLOS BAGGI
ARQ. ANDREA CASURIAGA

DIRECTORES:

DIRECTOR GENERAL: ARQ. ROBERTO CHIACCHIO
DIRECTOR GENERAL: MARTIN HUALDE

ESCALA

1:10

DIBUJO:

TÉCNICO ASESOR:

FECHA

SEPTIEMBRE 2022