

ANEP

**DIRECCIÓN GENERAL
DE EDUCACIÓN
SECUNDARIA**

Departamento de
Infraestructura
Edilicia

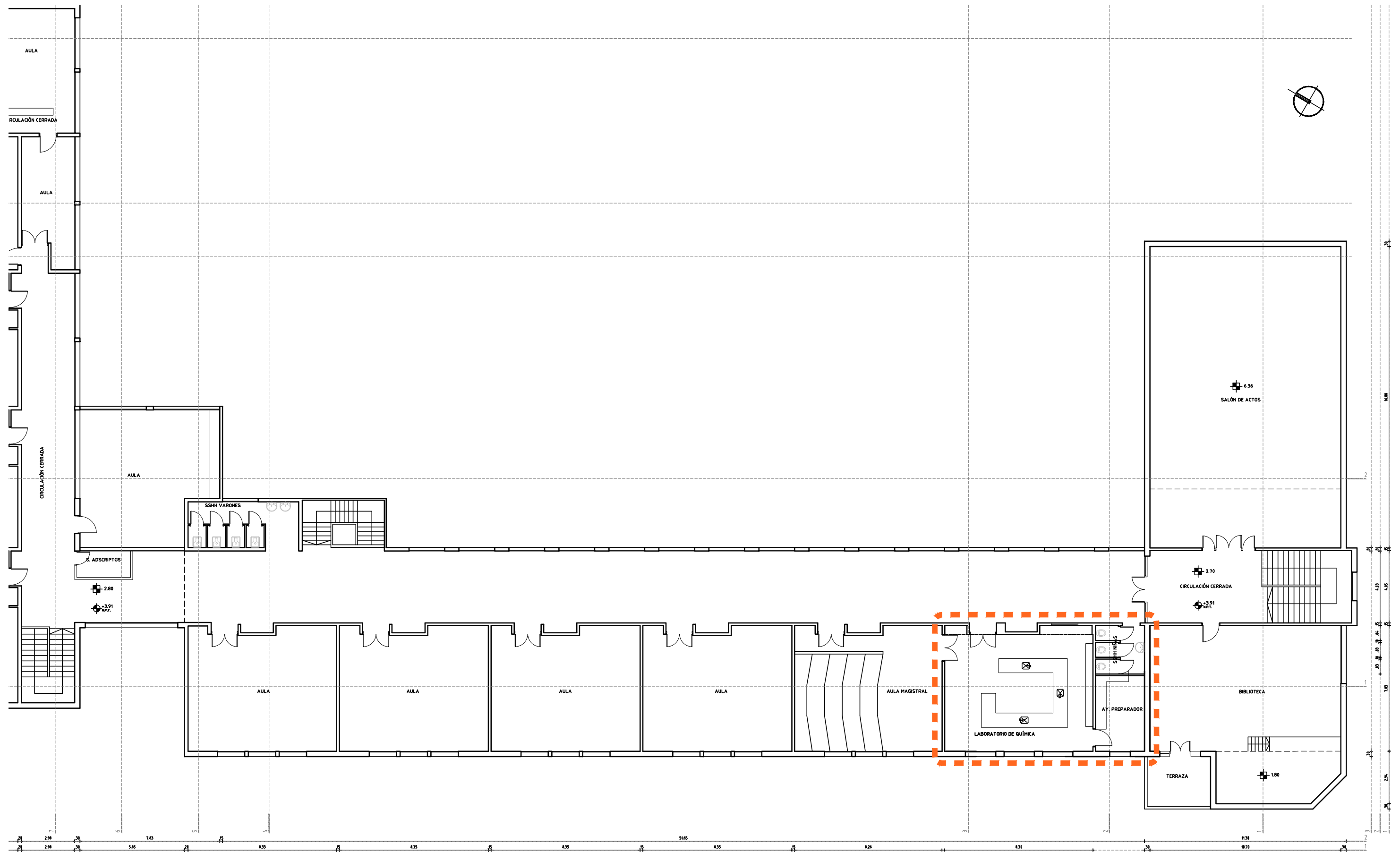
LAV - MIN - L01
LICEO Nº1 - MINAS
J. Batlle y Ordóñez 704 - Minas

RECONDICIONAMIENTO de
LABORATORIO de QUÍMICA

PLANTA DE UBICACIÓN
1:1000

MAR. 2022

U01



LAS MEDIDAS SE RECTIFICARÁN EN OBRA



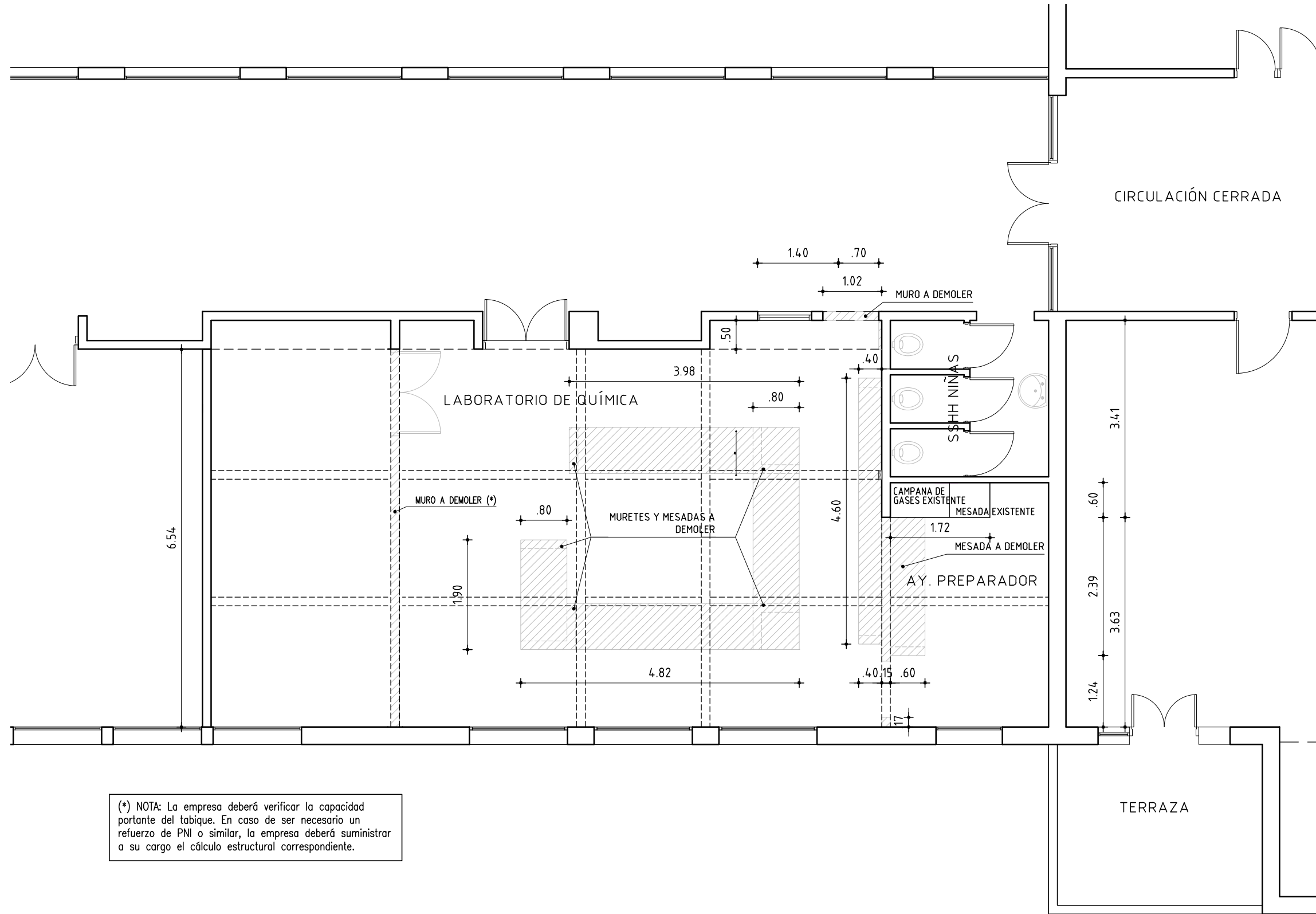
**DIRECCIÓN GENERAL
DE EDUCACIÓN
SECUNDARIA**
Departamento de
Infraestructura
Edilicia

**RECONDICIONAMIENTO DE
LABORATORIO de QUÍMICA**
PLANTA 1er PISO - Existente
1:200

LAV - MIN - L01
LICEO Nº 1 - MINAS
J. Batlle y Ordóñez 704 - Minas

MAR, 2022

A01



(*) NOTA: La empresa deberá verificar la capacidad portante del tabique. En caso de ser necesario un refuerzo de PNI o similar, la empresa deberá suministrar a su cargo el cálculo estructural correspondiente.

PLANTA de DEMOLICIONES
Esc. 1:75

LAS MEDIDAS SE RECTIFICARÁN EN OBRA



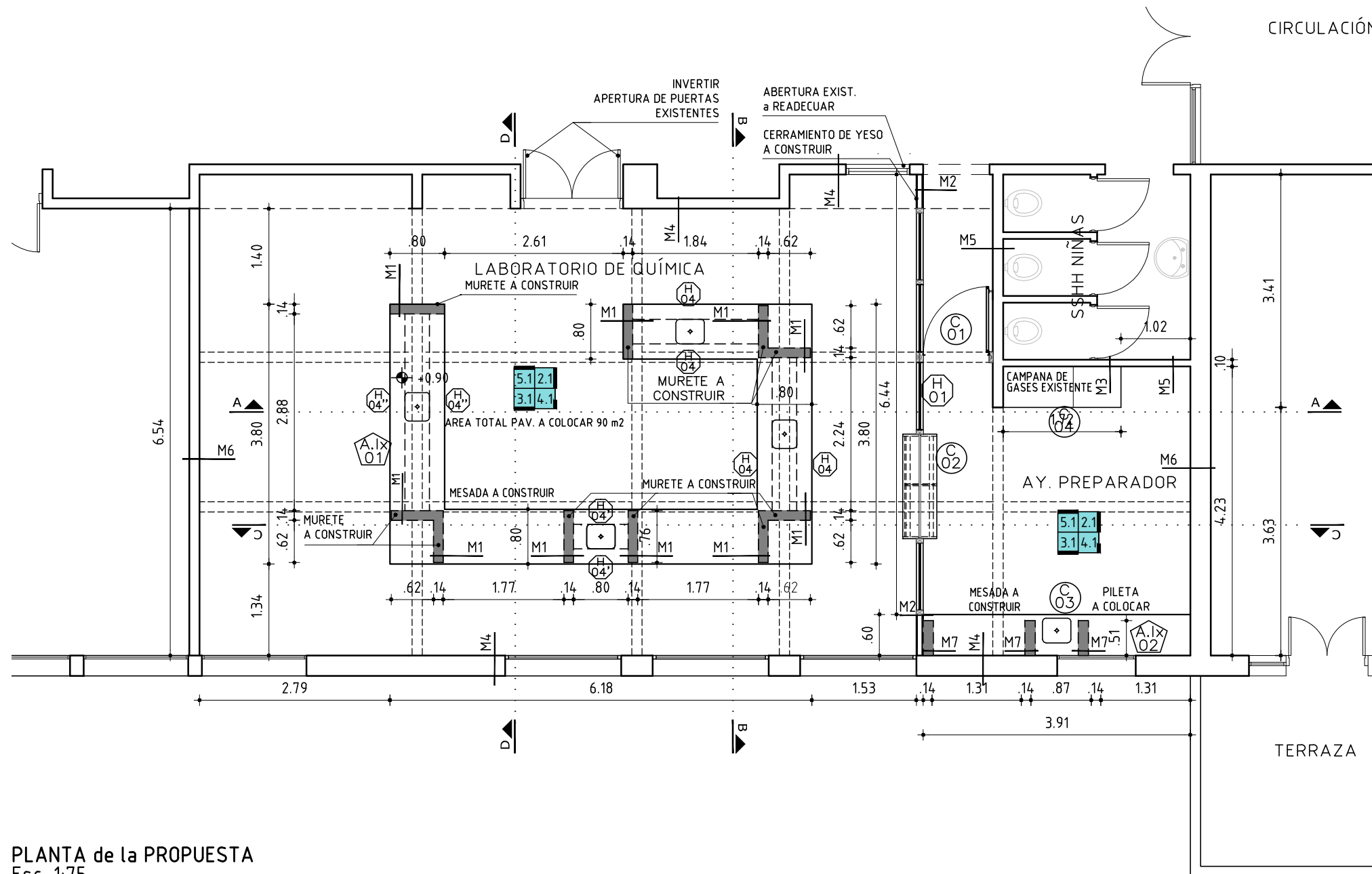
**DIRECCIÓN GENERAL
DE EDUCACIÓN
SECUNDARIA**
Departamento de
Infraestructura
Edilicia

RECONDICIONAMIENTO DE
LABORATORIO de QUÍMICA
PLANTAS 1er PISO - Demoliciones
1:75

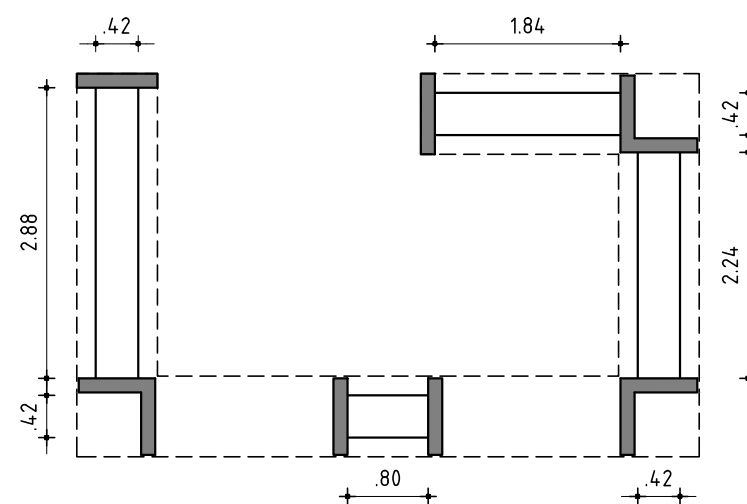
LAV - MIN - L01
LICEO Nº 1 - MINAS
J. Batlle y Ordóñez 704 - Minas

MAR. 2022

A02



PLANTA de la PROPUESTA
Esc. 1:75



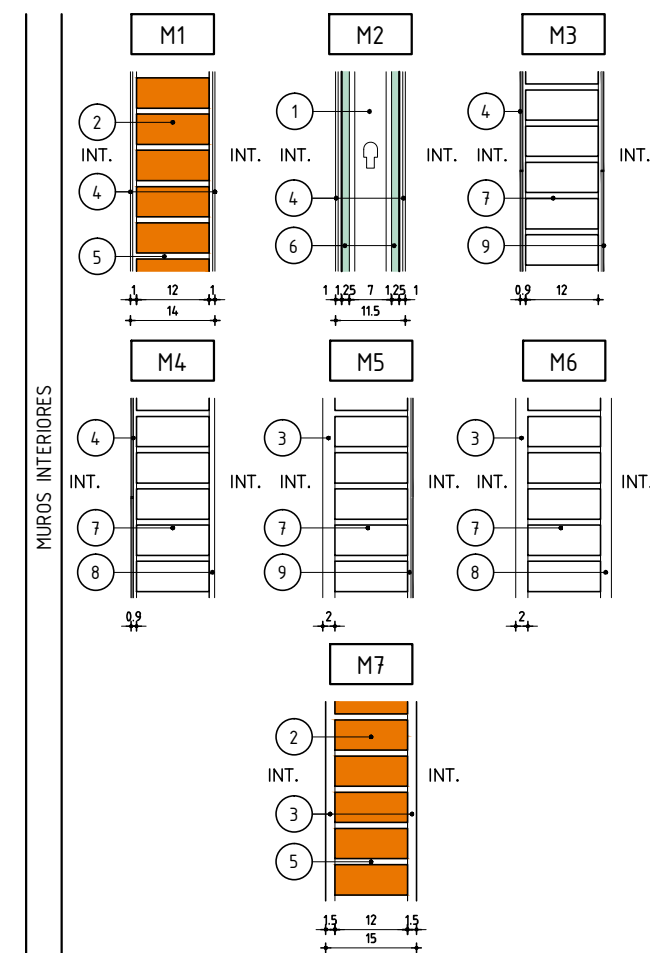
PLANTA de BANQUINAS
Esc. 1:75

REFERENCIAS TERMINACIONES:	
PARAMENTOS VERT.	1.1 - REVOQUE INTERIOR TERMINACIÓN: PINTURA según MCP.
	1.2 - REVOQUE INTERIOR EXISTENTE TERMINACIÓN PINTURA según MCP.
REVESTIMIENTOS	2.1 - CERÁMICA 10x10 cm COLOR BLANCO hasta nivel 2.10 m según MCP.
PAVIMENTOS	3.1 - BALDOSA MONOLÍTICA 30X30cm. TIPO BLANGINO COMPACTO JB COLOR GRIS CLARO según MCP
ZÓCALOS	4.1 - ZÓCALO DE MONOLÍTICO TIPO BLANGINO 30X10 cm. según MCP
CERR. HORIZ.	5.1 - CIELORRASO EXISTENTE TERMINACIÓN: PINTURA según MCP

PLANILLA DE MUROS

REFERENCIAS:

- 1 - MONTANTE DE PERFIL GALVANIZADO PGC 70 mm
- 2 - LADRILLO DE CAMPO DE PRIMERA s/MCP
- 3 - REVOQUE INTERIOR (2 capas) TERMINACIÓN PINTURA s/MCP.
- 4 - CERÁMICA 10x10cm COLOR BLANCO s/MCP
- 5 - MORTERO de TOMA s/MCP
- 6 - PLACA DE YESO TIPO "DURLOCK" AH e=12.5 mm ANTIHUMEDAD
- 7 - MURO EXISTENTE
- 8 - REVOQUE EXISTENTE
- 9 - REVESTIMIENTO EXISTENTE



LAS MEDIDAS SE RECTIFICARÁN EN OBRA



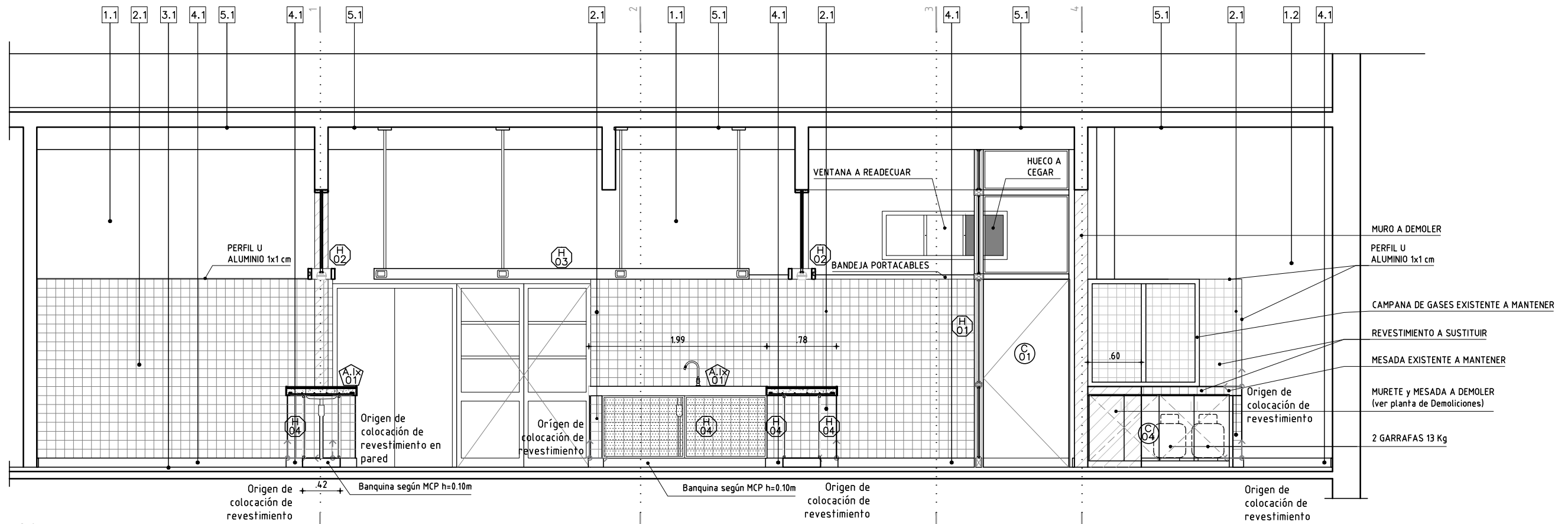
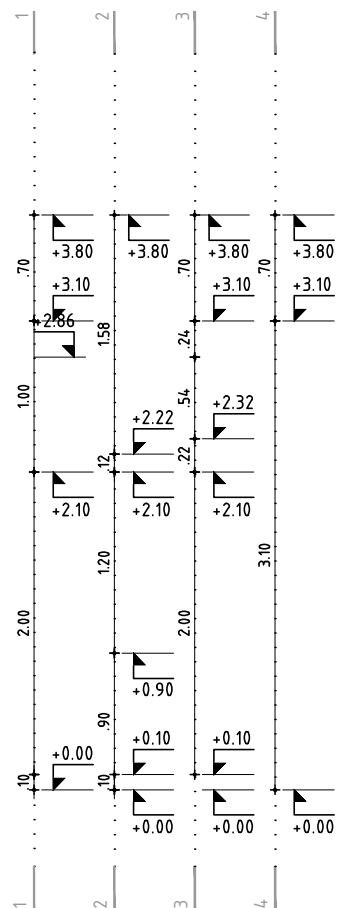
**DIRECCIÓN GENERAL
DE EDUCACIÓN
SECUNDARIA**
Departamento de
Infraestructura
Edilicia

REACONDICIONAMIENTO DE
LABORATORIO de QUÍMICA
PLANTAS 1er PISO - Propuesta
1:75

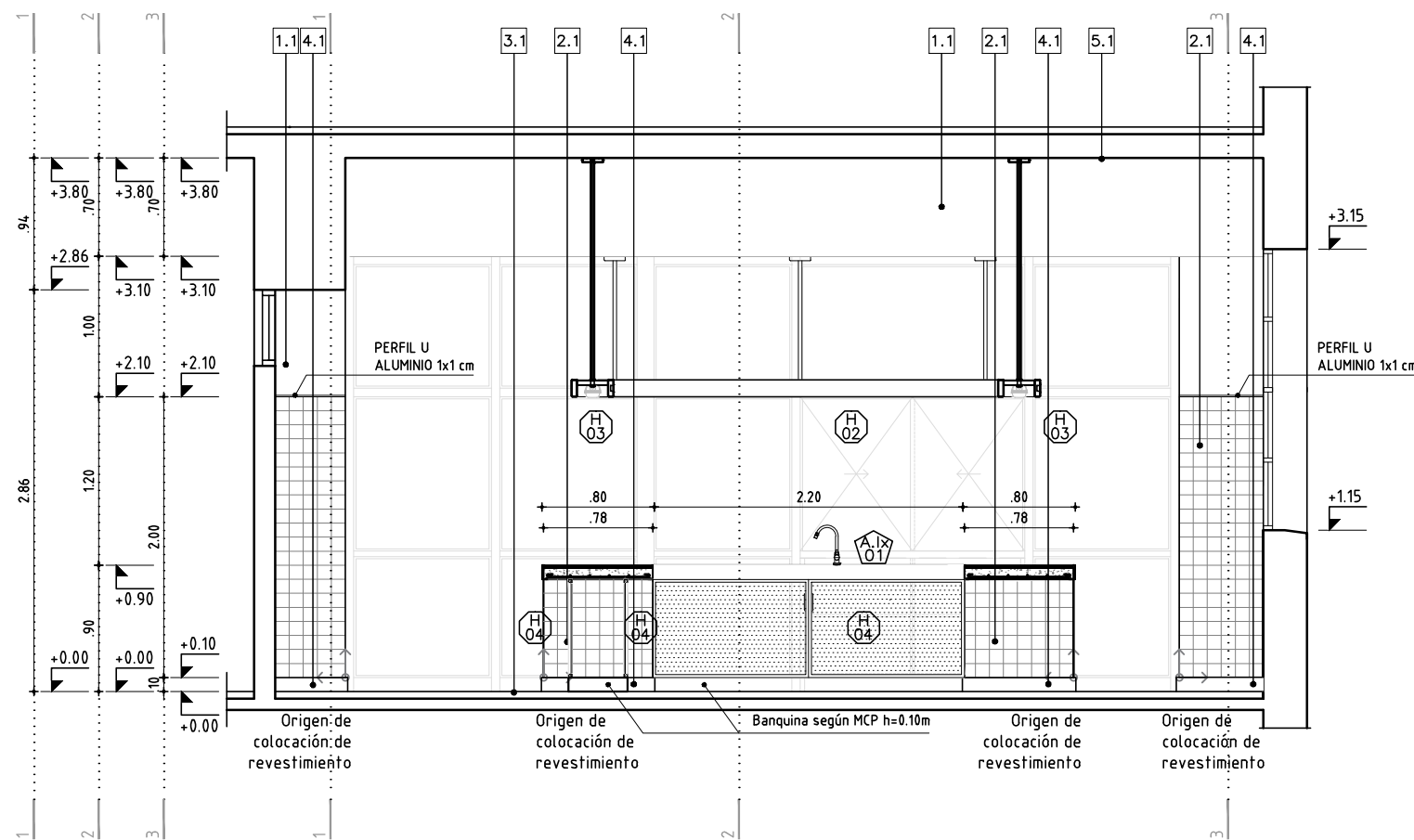
LAV - MIN - L01
LICEO Nº 1 - MINAS
J. Battie y Ordóñez 704 - Minas

MAR. 2022

A03



CORTE A-A
Esc. 1:50



CORTE B-B
Esc. 1:50

Nota: en todos los diedros expuestos de muro y muretes se colocará cantonera de aluminio tipo flecha.

REFERENCIAS TERMINACIONES:	
PARAMENTOS VERT.	1.1 - REVOQUE INTERIOR TERMINACIÓN: PINTURA según MCP.
PARAMENTOS VERT.	1.2 - REVOQUE INTERIOR EXISTENTE TERMINACIÓN PINTURA según MCP.
PAVIMENTOS REVESTIMIENTOS	2.1 - CERÁMICA 10x10 cm COLOR BLANCO hasta nivel 2.10 m según MCP.
PAVIMENTOS REVESTIMIENTOS	3.1 - BALDOSA MONOLÍTICA 30X30cm. TIPO BLANGINO COMPACTO JB COLOR GRIS CLARO según MCP
ZÓCALOS	4.1 - ZÓCALO DE MONOLÍTICO TIPO BLANGINO 30X10 cm. según MCP
CERR. HORIZ.	5.1 - CIELORRASO EXISTENTE TERMINACIÓN: PINTURA según MCP

LAS MEDIDAS SE RECTIFICARÁN EN OBRA



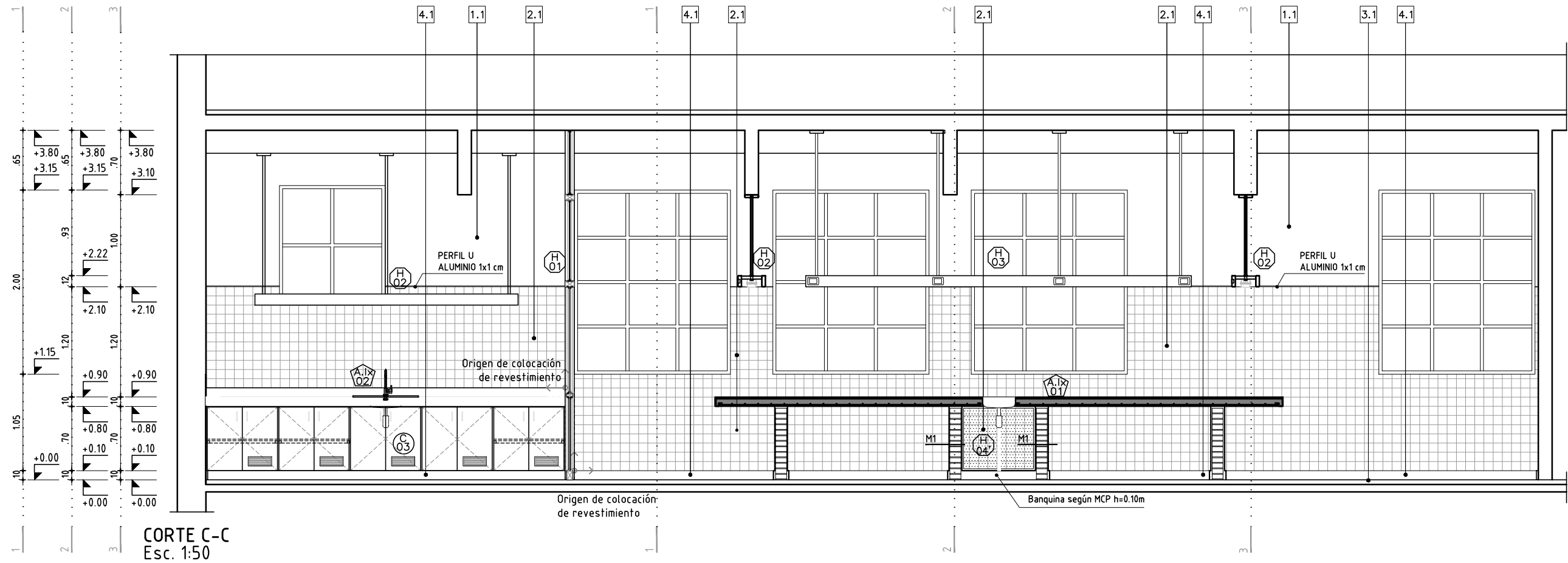
**DIRECCIÓN GENERAL
DE EDUCACIÓN
SECUNDARIA**
Departamento de
Infraestructura
Edilicia

**REACONDICIONAMIENTO DE
LABORATORIO de QUÍMICA**
CORTE A-A / CORTE B-B
1:50

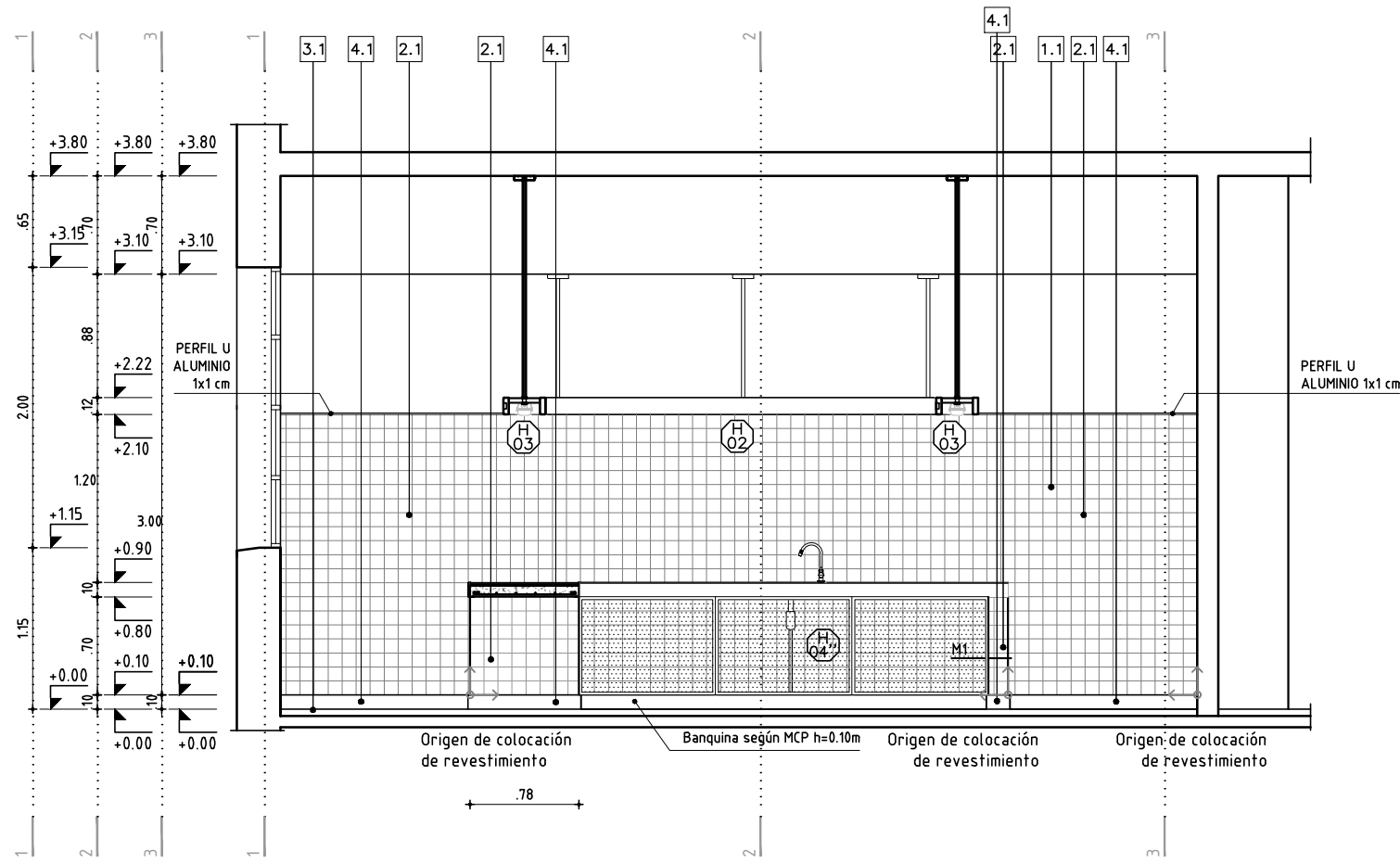
LAV - MIN - L01
LICEO Nº 1 - MINAS
J. Battie y Ordóñez 704 - Minas

MAR, 2022

A04



CORTE C-C
Esc. 1:50



CORTE D-D
Esc. 1:50

Nota: en todos los diedros expuestos de muro y muretes se colocará cantonera de aluminio tipo flecha.

REFERENCIAS TERMINACIONES:	
PARA Muros VERT.	1.1 - REVOQUE INTERIOR TERMINACIÓN: PINTURA según MCP.
PARA Muros VERT.	1.2 - REVOQUE INTERIOR EXISTENTE TERMINACIÓN PINTURA según MCP.
REVESTIMIENTOS	2.1 - CERÁMICA 10x10 cm COLOR BLANCO hasta nivel 2.10 m según MCP.
PAVIMENTOS	3.1 - BALDOSA MONOLÍTICA 30X30cm. TIPO BLANGINO COMPACTO JB COLOR GRIS CLARO según MCP
ZÓCALOS	4.1 - ZÓCALO DE MONOLÍTICO TIPO BLANGINO 30X10 cm. según MCP
CERR. HORIZ.	5.1 - CIELORRASO EXISTENTE TERMINACIÓN: PINTURA según MCP

LAS MEDIDAS SE RECTIFICARÁN EN OBRA



**DIRECCIÓN GENERAL
DE EDUCACIÓN
SECUNDARIA**
Departamento de
Infraestructura
Edilicia

**REACONDICIONAMIENTO DE
LABORATORIO de QUÍMICA**
CORTES C-C / D-D
1:50











LAV - MIN - L01
LICEO Nº 1 - MINAS
J. Battie y Ordóñez 704 - Minas

MAR. 2022







A05

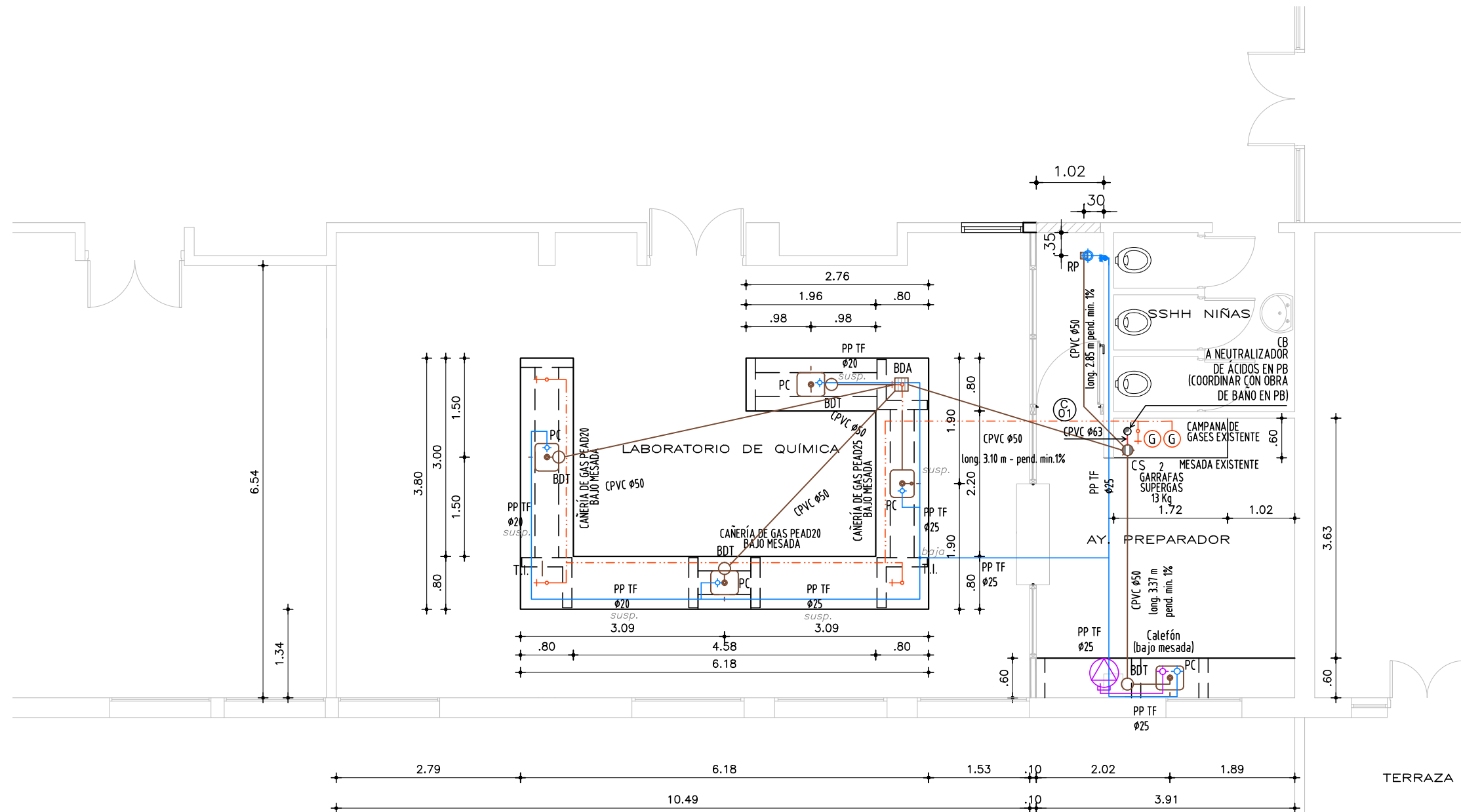
REFERENCIAS SANITARIA

SIMBOLOGÍA DESAGÜES

-  TUBERIA DE PRIMARIA
-  TUBERIA DE SECUNDARIA
-  CAÑO DE BAJADA
-  PILETA DE COCINA
-  CAJA SIFONADA C/SALIDAØ63
-  CAJA DE PISO C/SALIDAØ110
-  REJILLA DE PISO
-  BOCA DE DESAGÜE TAPADA
-  BOCA DE DESAGÜE ABIERTA 20x20
-  PUNTO DE INSPECCIÓN

SIMBOLOGÍA ABASTECIMIENTO Y GAS

-  DUCHA DE EMERGENCIA
-  AGUA FRÍA (DIRECTA)
-  AGUA FRÍA (INDIRECTA)
-  CANILLA DE SERVICIO
-  GRIFO
-  AGUA CALIENTE
-  TERMOFÓN
-  GARRAFA SUPERGAS
-  INSTALACION DE GAS



LAS MEDIDAS SE RECTIFICARÁN EN OBRA



DIRECCIÓN GENERAL DE EDUCACIÓN SECUNDARIA
Departamento de Infraestructura Edilicia

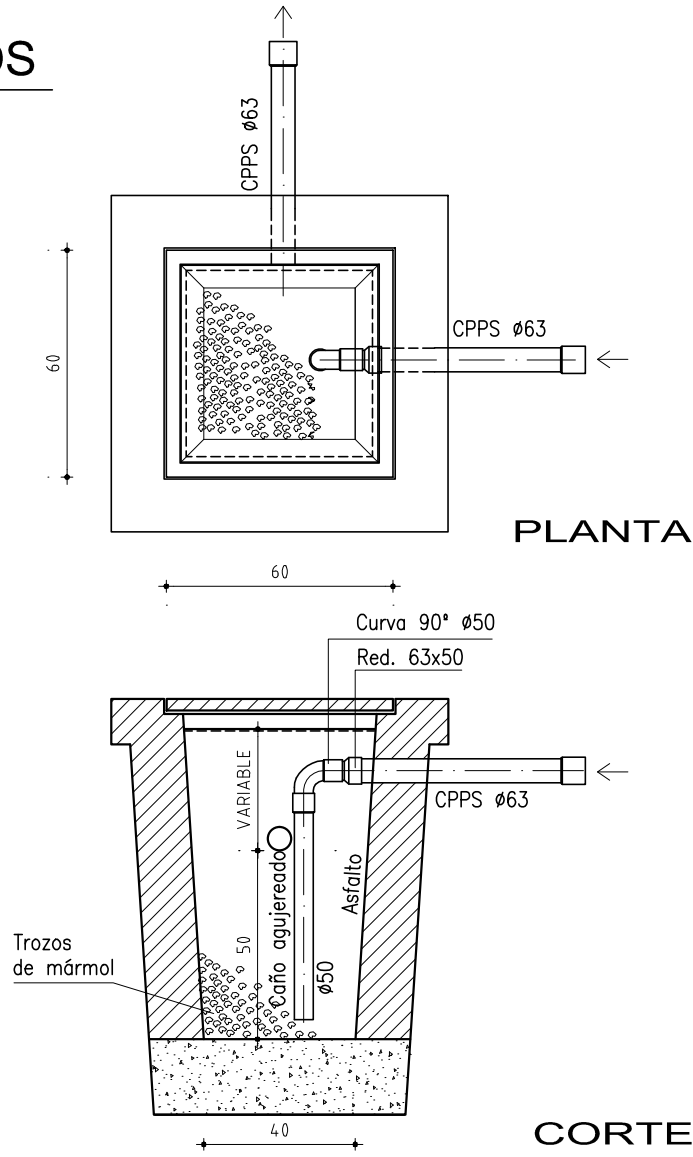
REACONDICIONAMIENTO DE LABORATORIO de QUÍMICA
PLANTA 1er PISO - Instalación Sanitaria
1:75

LAV - MIN - L01
LICEO Nº 1 - MINAS

MAR. 2022

S01

INTERCEPTOR DE ÁCIDOS



LAS MEDIDAS SE RECTIFICARÁN EN OBRA



ANEP

**DIRECCIÓN GENERAL
DE EDUCACIÓN
SECUNDARIA**

Departamento de
Infraestructura
Edilicia

LAV - MIN - L01
LICEO N°1 MINAS

READECUACIÓN DE LAB.
DE QUÍMICA

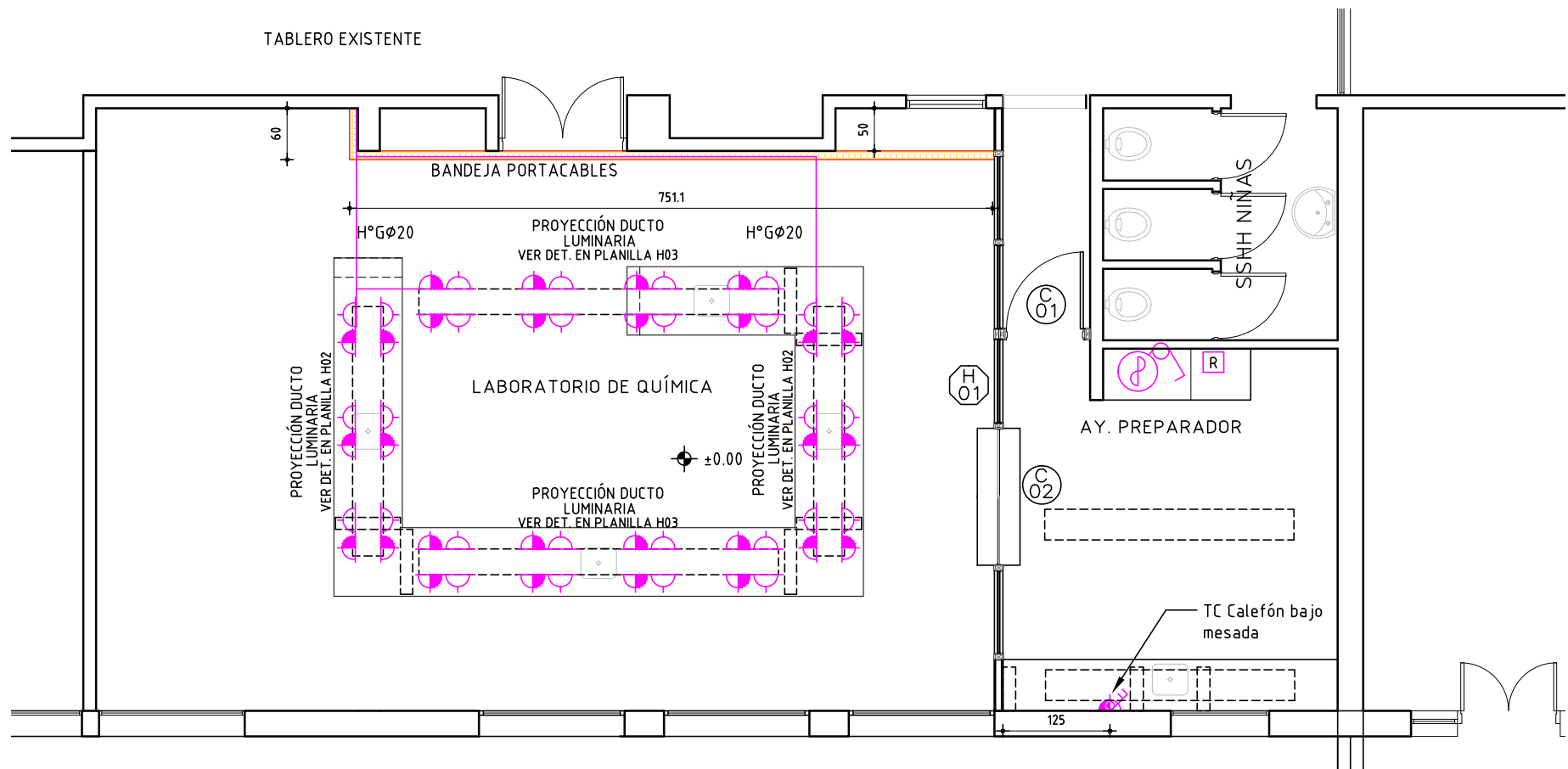
INTERCEPTOR DE ÁCIDOS - PLANTA Y CORTE
1:20

MAR. 2022

S02

SIMBOLOGÍA FUERZA ELECTROMOTRIZ

	TABLERO
	CANALIZACIÓN
	CAJA DE REGISTRO (11x7)
	TOMACORRIENTES MONOFÁSICO
	TOMACORRIENTES TIPO SHUCKO
	TOMACORRIENTES TIPO SHUCKO C/INTERRUPTOR
	INTERRUPTOR UNIPOLAR
	EXTRACTOR DE AIRE
	BANDEJA PORTACABLES DE ACERO GALVANIZADO



DIRECCIÓN GENERAL DE EDUCACIÓN SECUNDARIA
 Departamento de Infraestructura Edilicia





LAV - MIN - L01
 LICEO Nº 1 - MINAS
 José Batlle y Ordóñez 704 - Minas

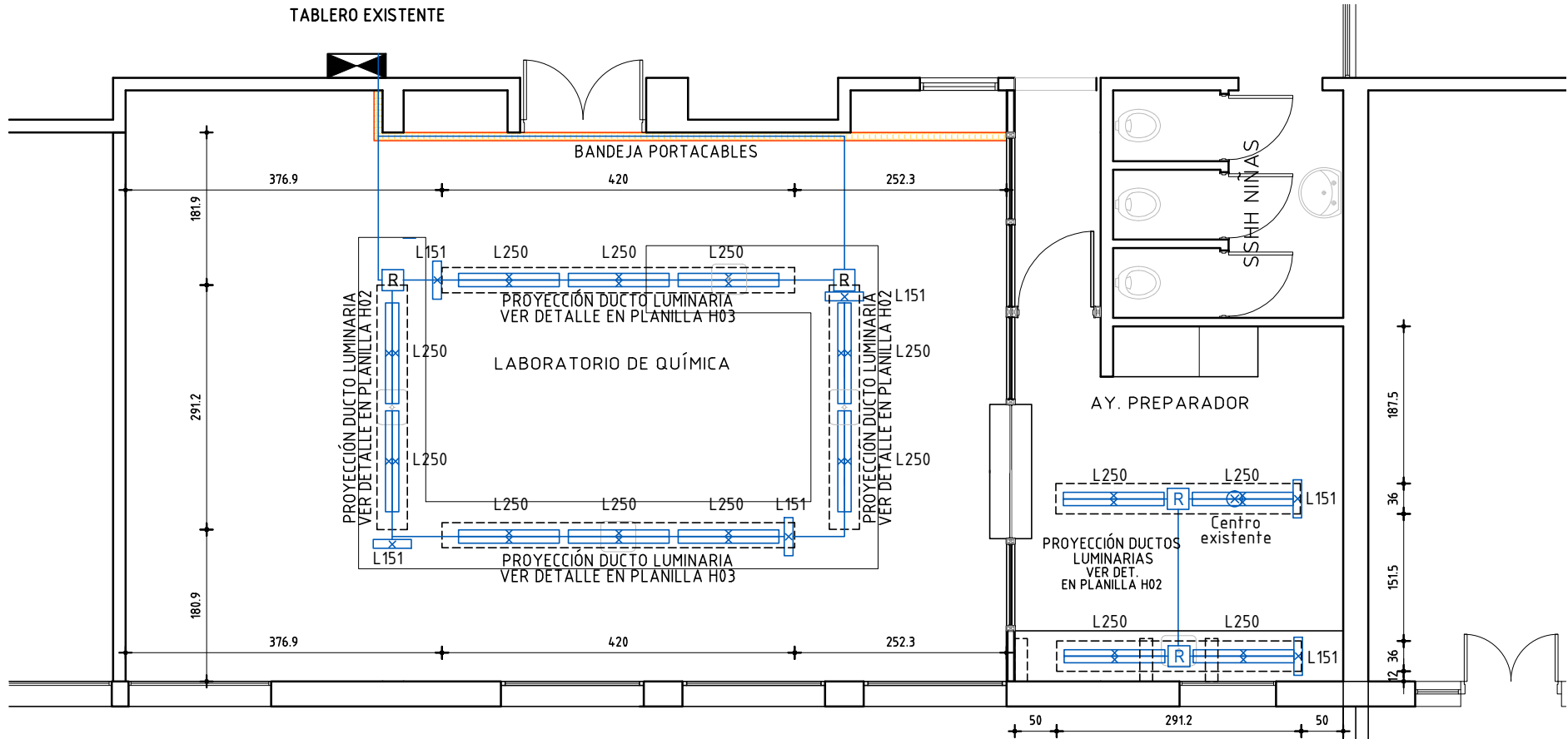
REACONDICIONAMIENTO DE LABORATORIO de QUÍMICA
 Planta 1er P. - Inst. eléctrica - Fuerza Motriz
 1:75

MAR. 2022

E01

SIMBOLOGÍA ILUMINACIÓN

-  CANALIZACIÓN TIPO DAISA
-  CAJA DE REGISTRO (11x7)
-  Luminaria de emergencia
-  Luminaria de para tubos fluorescentes 2x36



ANEP

DIRECCIÓN GENERAL DE EDUCACIÓN SECUNDARIA

Departamento de Infraestructura Edilicia

LAV - MIN - L01

LICEO Nº 1 - MINAS
José Batlle y Ordóñez 704 - Minas



REACONDICIONAMIENTO DE LABORATORIO de QUÍMICA

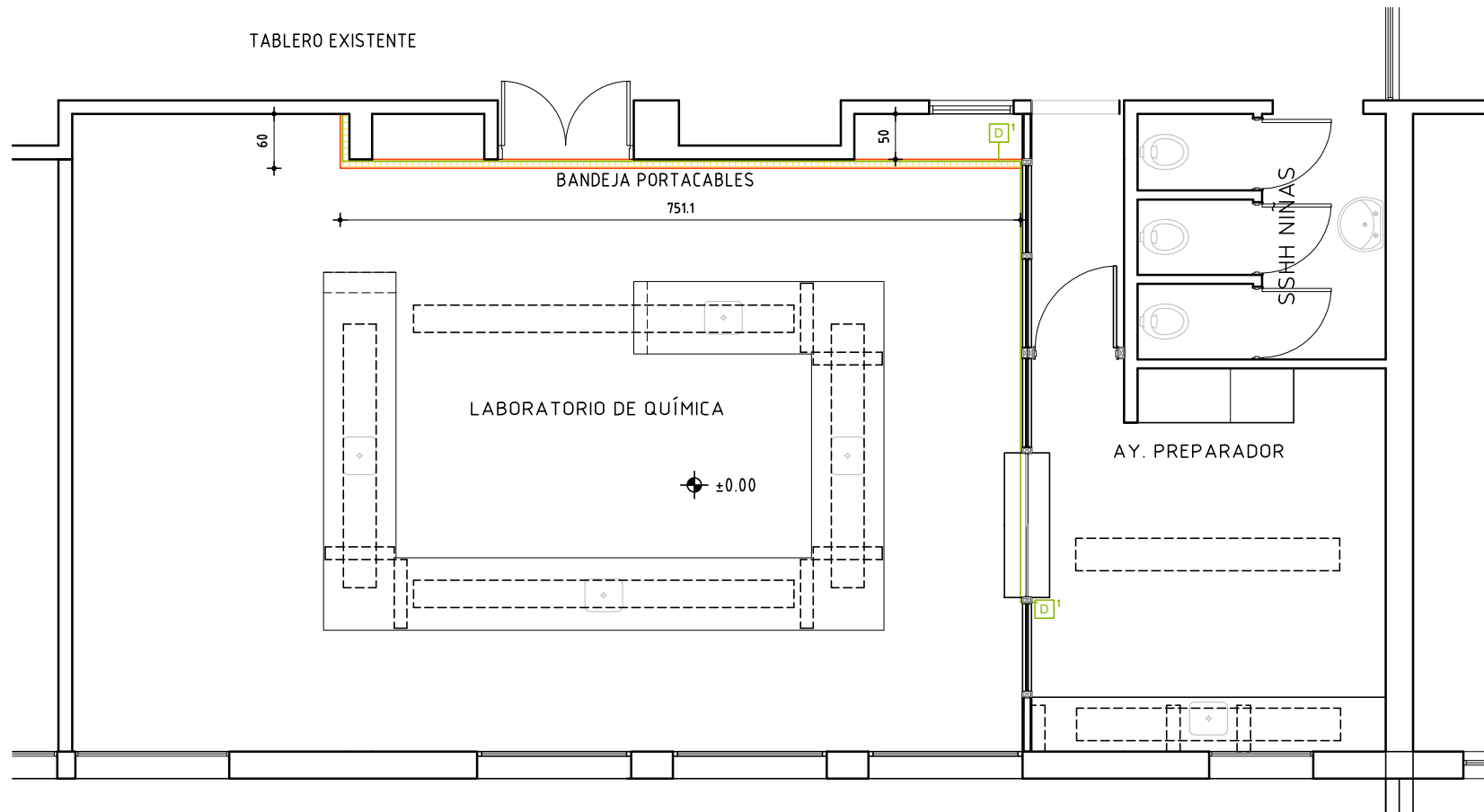
Planta 1er P. - Inst. eléctrica - Iluminación
1:75

MAR. 2022

E02

SIMBOLOGÍA TENSIONES DÉBILES

-  CANALIZACIÓN
-  TOMA DE DATOS (CANT. 2)



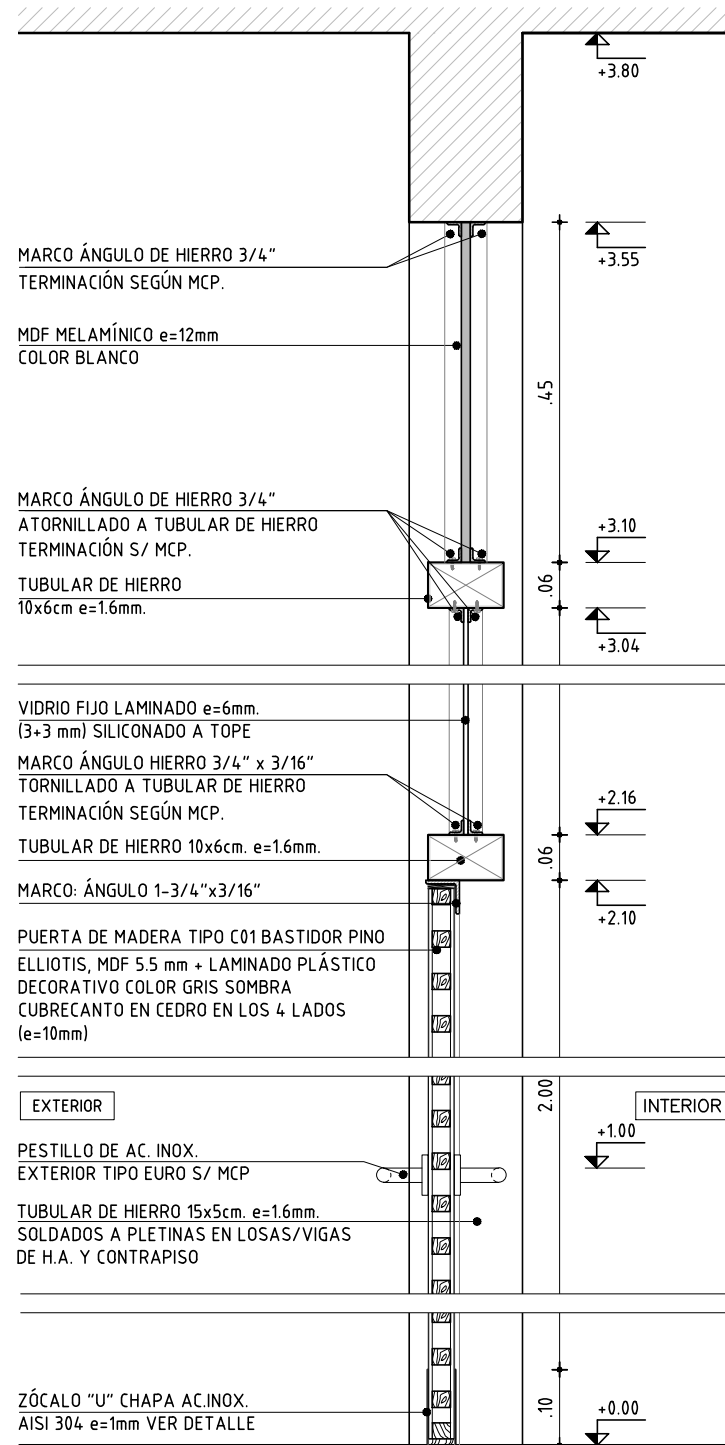
DIRECCIÓN GENERAL DE EDUCACIÓN SECUNDARIA
 Departamento de Infraestructura Edilicia

LAV - MIN - L01
 LICEO Nº 1 - MINAS
 José Batlle y Ordóñez 704 - Minas

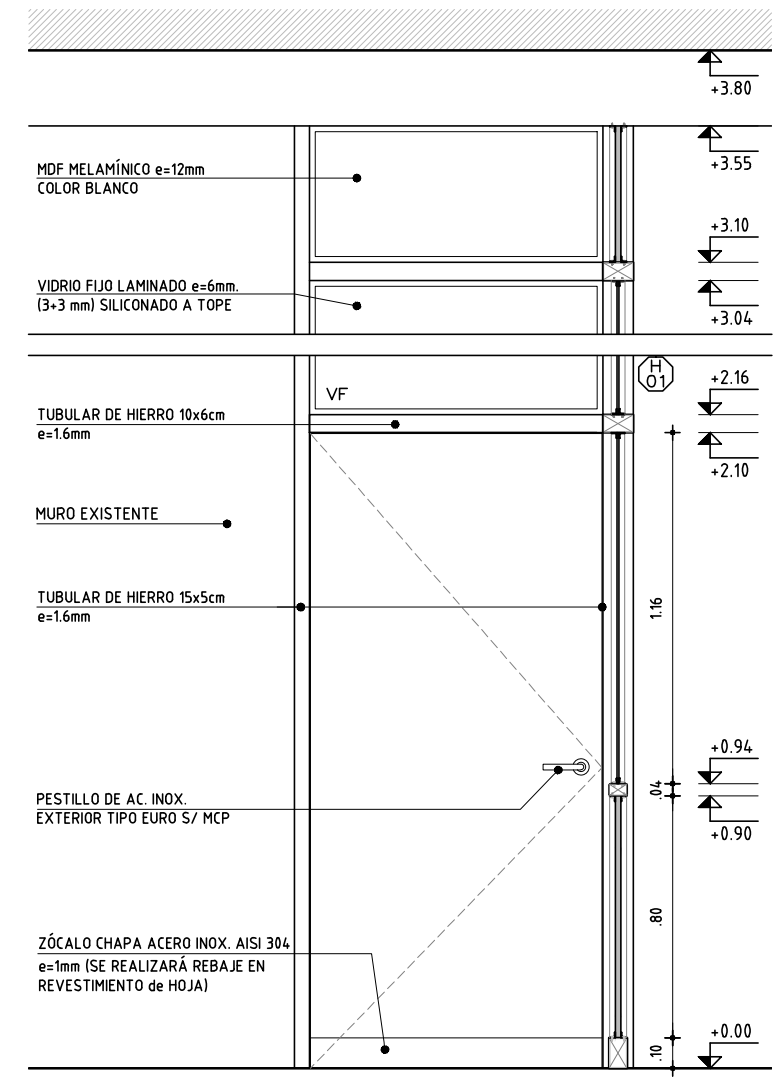
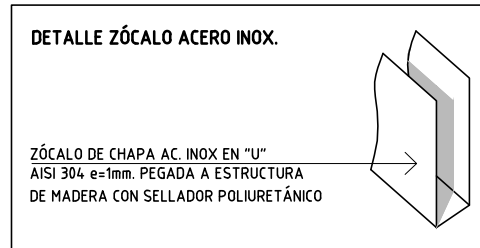
REACONDICIONAMIENTO DE LABORATORIO de QUÍMICA
 Planta 1er P. - Inst. eléctrica - Tensiones débiles
 1:75

MAR. 2022

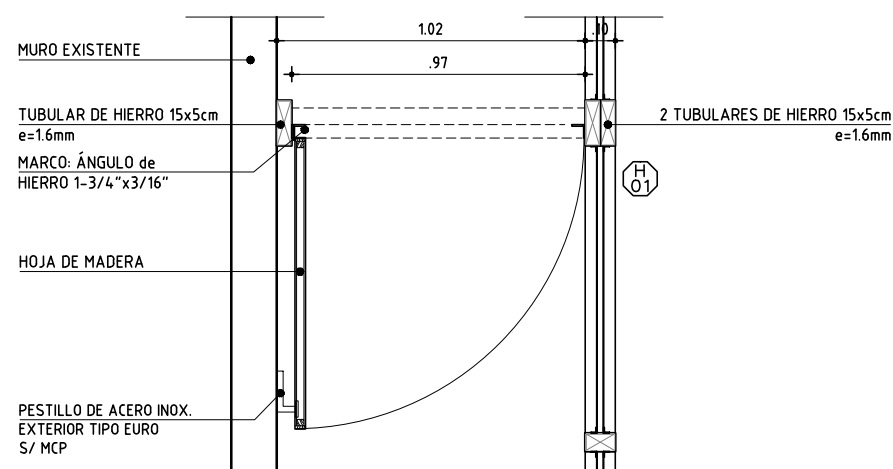
E03



CORTE INTEGRAL A
Esc. 1:10



ALZADO
Esc. 1:25

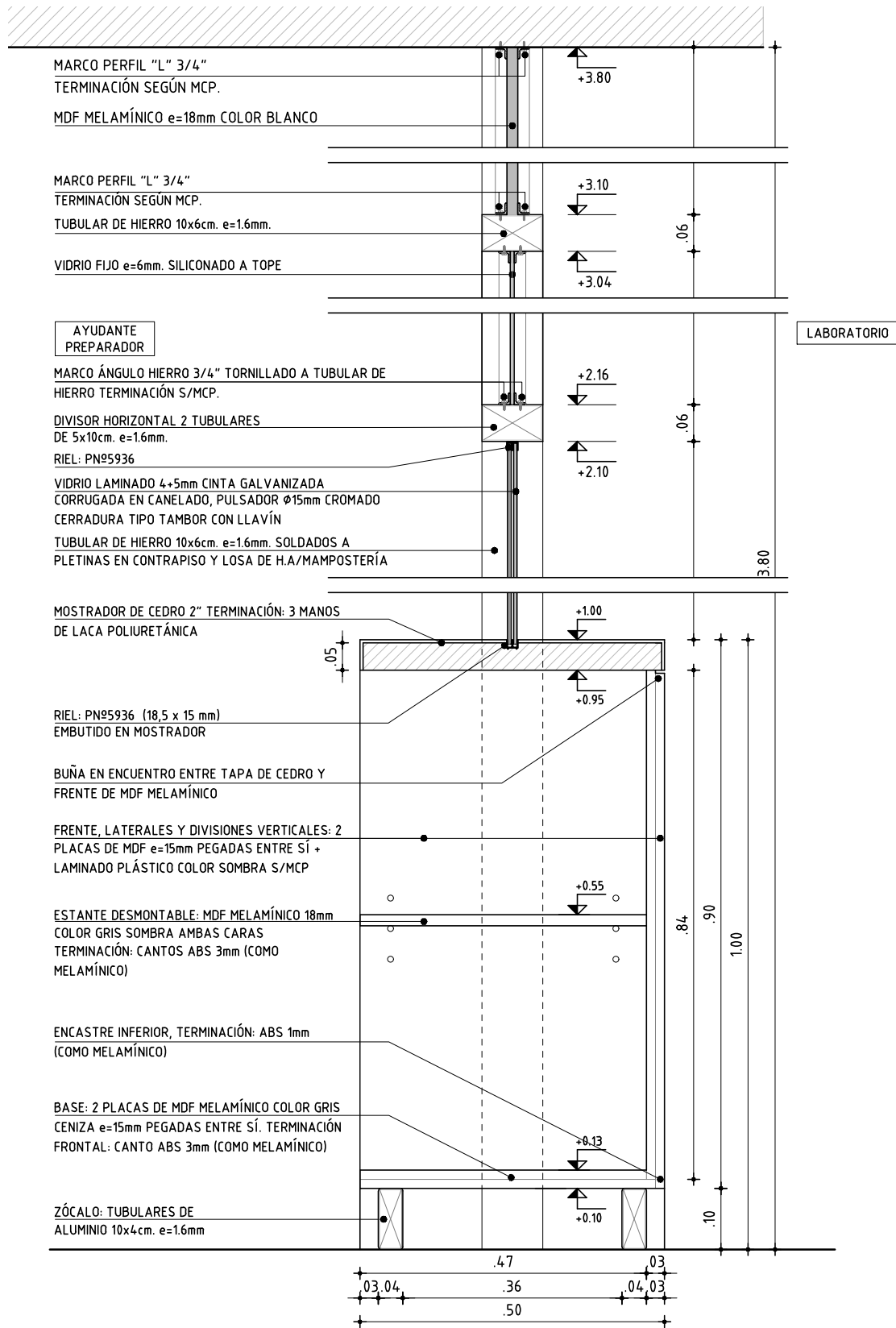


PLANTA
Esc. 1:25

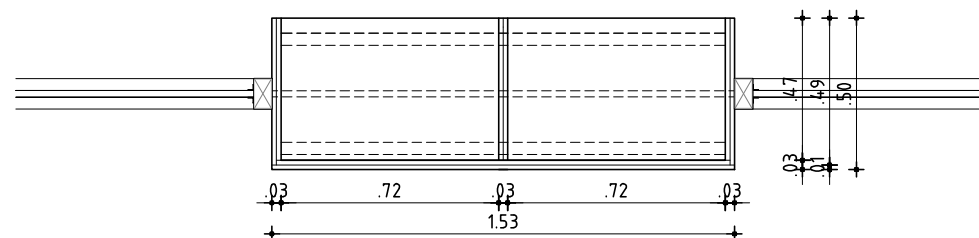
PUERTA

ESCALAS	1:25	DETALLES	
---------	------	----------	--

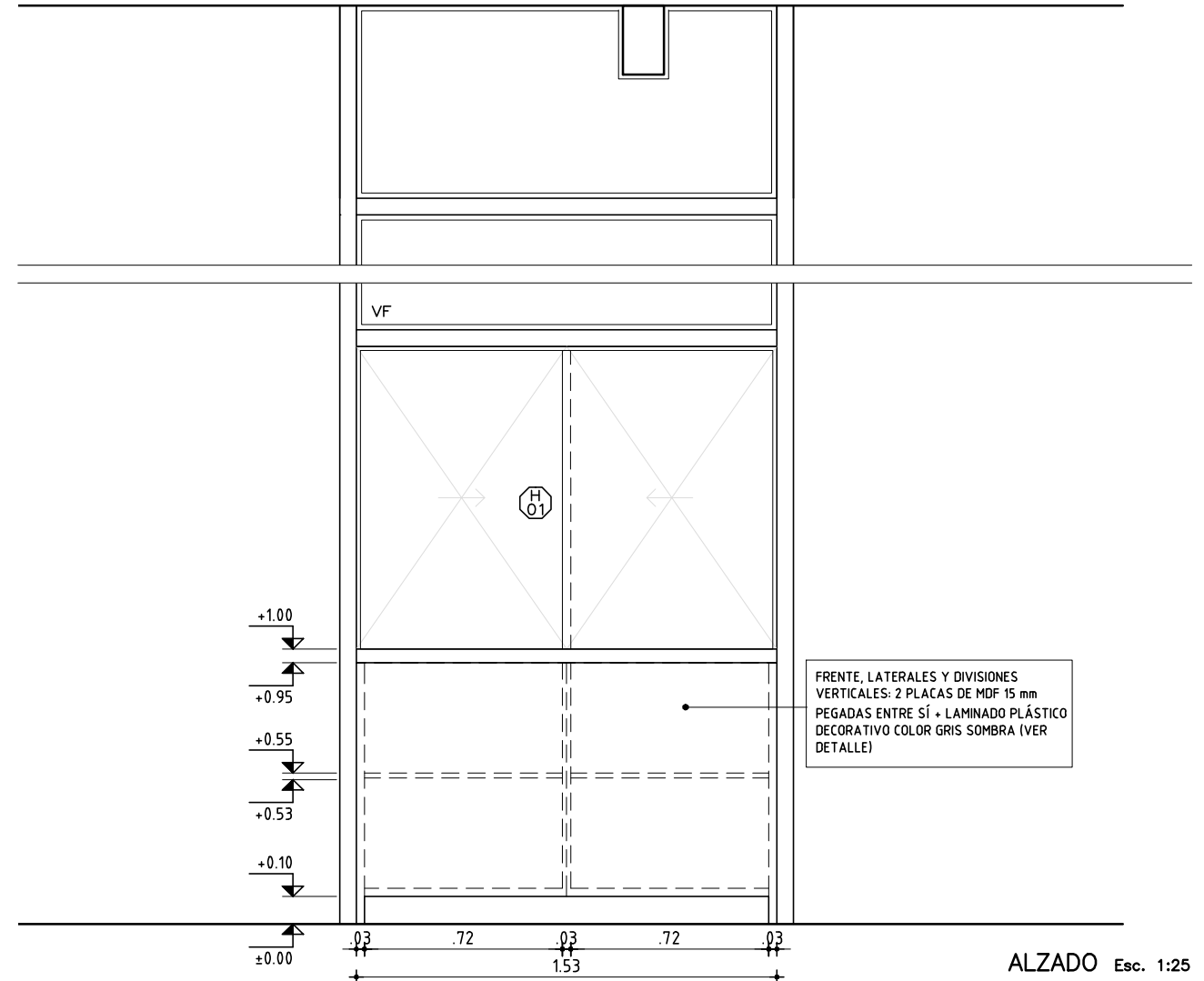
TIPO	C01	CANTIDAD	1	IZQ.	1	UBICACIÓN	AYUDANTE PREPARADOR LABORATORIO. QUÍMICA
MARCO	TIPO	COMÚN		MAT.	PERFIL HIERRO ÁNGULO	SECCIÓN	1-3/4" x 3/16"
	PREMARCO			MAT.		SECCIÓN	
HOJA	ANCLAJE	8 TORNILLOS		COLOCACIÓN		TERM.	ESMALTE SINTÉTICO COLOR GRIS GRAFITO
	PUERTA	ESPESOR	35mm	ESTRUCTURA	BASTIDOR PINO ELLIOTIS 50%	TERM.	LAMINADO PLÁSTICO DECORATIVO MATE 0.8mm COLOR GRIS SOMBRA
	PLACA	REVESTIMIENTO	PLACA DE MDF e=5.5mm			TERM.	LACA POLIURETÁNICA
		CUBRECANTO	CEDRO EN LOS 4 LADOS e=10mm				
VIDRIO	TIPO			SECCIÓN			
HERRAJES	MOVIMIENTO	4	TIPO	BISAGRAS 120mm BRONCE CON RULEMANES			
	MANIOBRA	1		PESTILLO DE ACERO INOXIDABLE RECTO TIPO Euro EXT.			
	CIERRE	1		CERRADURA DE SEGURIDAD CON LLAVE TIPO EUROPERFIL, RETÉN DE RODILLO GIRATORIO. ENTRADA 70mm EJE DE LLAVE. TESTEADA A MÁS DE 180.000 CICLOS TIPO TESA SERIE 2UBOF SIMILAR O MEJOR			



CORTE INTEGRAL A
Esc. 1:10



PLANTA Esc. 1:25



NOTA
- TODAS LAS MEDIDAS SE VERIFICARÁN EN OBRA.
- TODAS LAS ABERTURAS SE DIBUJAN VISTAS DESDE EL EXTERIOR

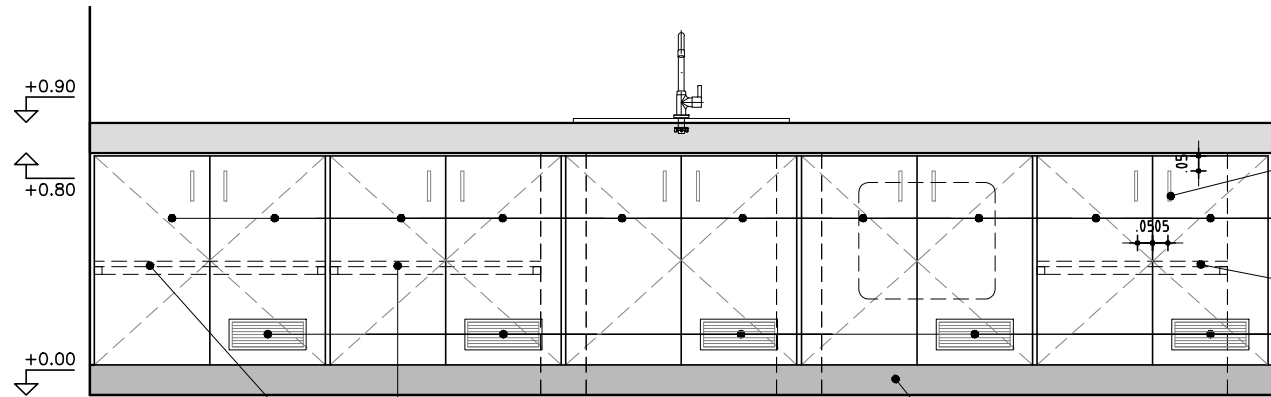
MOSTRADOR

ESCALAS 1:25 DETALLES 1:10

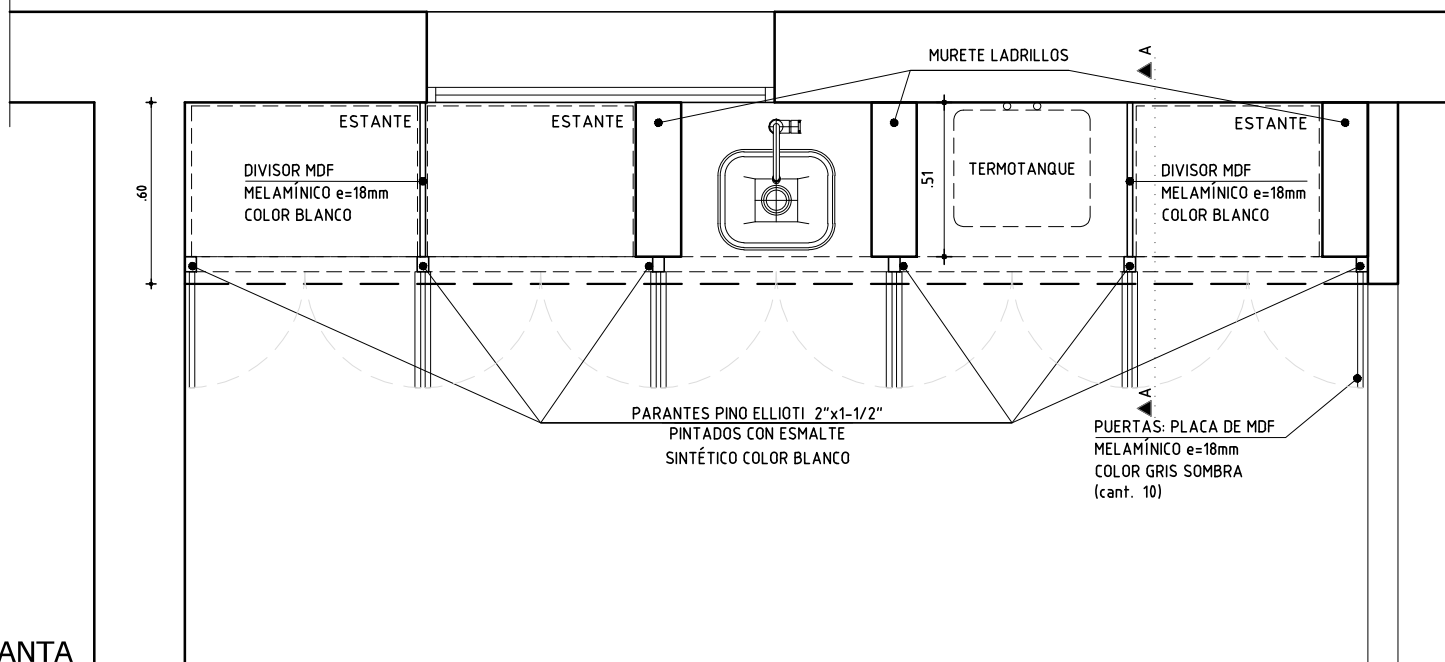
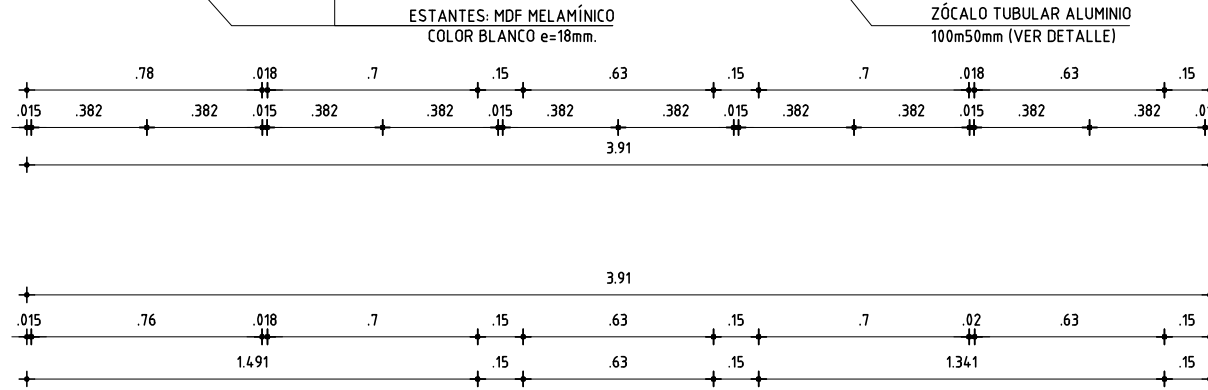
TIPO	CO2	CANTIDAD	1	IZQ.	-	UBICACIÓN	AYUDANTE PREPARADOR / LAB. QUÍMICA
				DER.	-		

MOSTRADOR	TAPA	ESPESOR	50mm	MATERIAL	CEDRO	TERM.	LACA POLIURETÁNICA 3 MANOS
		REVESTIMIENTO					
		CUBRECANTO					
RESTO	ESTRUCTURA	MAT.	2 PLACAS MDF	ESPESOR	15mm+15mm		
	PAÑOS	MAT.	MDF	TERM.	MELAMÍNICO COLOR GRIS SOMBRA		
VIDRIO	TIPO			SECCIÓN			

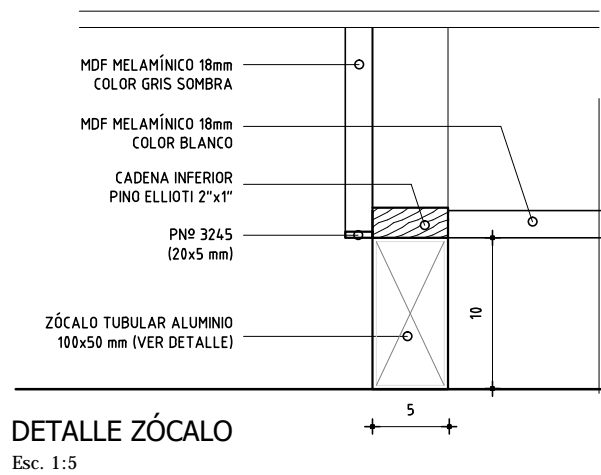
ESTANTES	MAT:	PLACA MDF MELAMÍNICO COLOR GRIS SOMBRA	ESPESOR:	18mm.
	TERMINACIÓN	MELAMÍNICO COLOR GRIS SOMBRA / CUBRECANTO ABS 2mm. COLOR IDEM PLACA		
DIVISIONES	EST.	MAT.:	2 PLACAS MDF MELAMÍNICO COLOR GRIS SOMBRA e=30mm (15+15 mm)	
	PLACA	MAT.:	CUBRECANTO ABS 2mm COLOR IDEM PLACA	
	ANCLAJE			
	TERM.:			



ALZADO
esc. 1:25



PLANTA
esc. 1:25



DETALLE ZÓCALO
Esc. 1:5

MESADA DE HORMIGÓN ARMADO e=8cm

CADENA SUPERIOR PINO ELLIOTI 2"x1-1/2"
PINTADO CON ESMALTE SINTÉTICO COLOR BLANCO

PUERTAS: PLACA DE MDF MELAMÍNICO e=18mm COLOR GRIS SOMBRA, CUBRECANTO 4 LADOS SEGÚN ESPECIFICACIONES

PARANTE PINO ELLIOTI 2"x1-1/2"
PINTADO CON ESMALTE SINTÉTICO COLOR BLANCO

ESTANTE DE MDF MELAMÍNICO e=18mm COLOR BLANCO

ESTRUCTURA DE ESTANTE: PINO ELLIOTI 1"x1"
PINTADO CON ESMALTE SINTÉTICO COLOR BLANCO

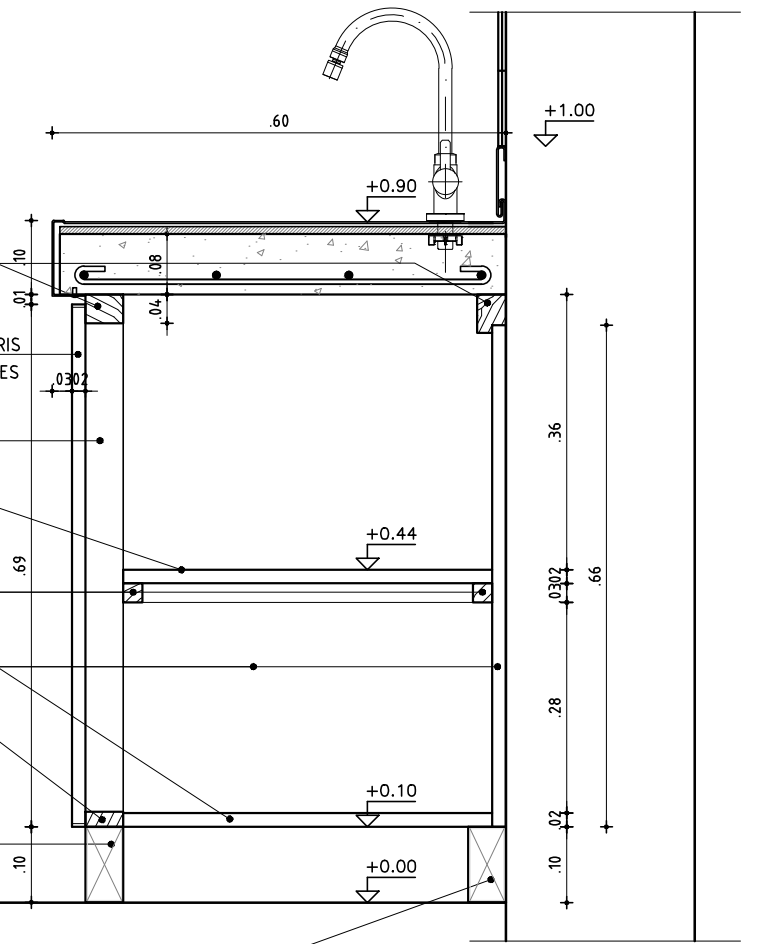
DIVISOR, PISO y FONDO: MDF MELAMÍNICO e=18mm COLOR BLANCO

CADENA INFERIOR DE PINO ELLIOTI 2"x1"
PINTADO CON ESMALTE SINTÉTICO COLOR BLANCO

ZÓCALO TUBULAR ALUMINIO 100x50 mm

TUBULAR ALUMINIO 100x50 mm

CORTE A
esc. 1:10



NOTA
- TODAS LAS MEDIDAS SE VERIFICARÁN EN OBRA.

MUEBLE BAJO MESADA

ESCALAS 1:25 / 1:10 / DETALLES 1:5

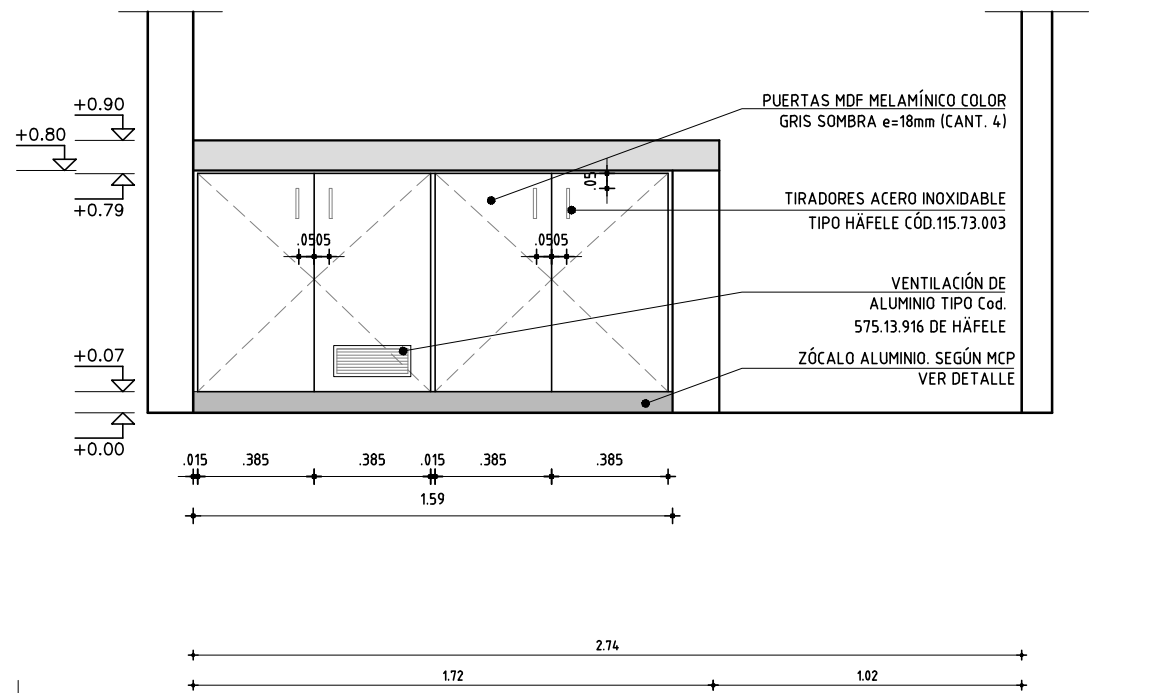
TIPO	C03	CANTIDAD	1	IZQ.	-	UBICACIÓN	AYUDANTE PREPARADOR
				DER.	-		

MARCO	TIPO	COMÚN	MAT.	PINO ELLIOTI	SECCIÓN	2"x1-1/2"(SUP) y 2"x1"(INFERIOR)
	CONTRAMARCO		MAT.		SECCIÓN	
	ANCLAJE:		COLOCACIÓN:	AMURADO	TERM.	
	TERMINACIÓN:	PINTADO ESMALTE SINTÉTICO BLANCO SEMIMATE				

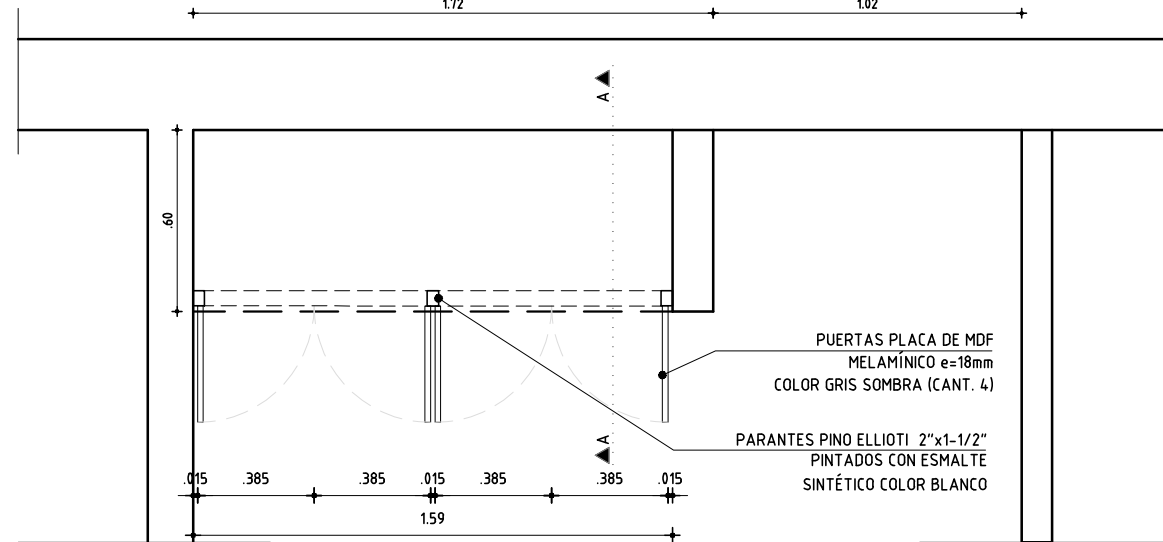
HOJAS	PLACA	ESPESOR	18mm	ESTRUCTURA	PLACA DE MDF REVESTIDA
		REVESTIMIENTO	MELAMÍNICO COLOR GRIS SOMBRA		
		CUBRECANTO	ABS 2mm. GRIS SOMBRA IDEM PLACA		

HERRAJES	MOVIMIENTO	CANTIDAD	2/HOJA	TIPO	BISAGRAS AUTORETÉN (SEMICURVAS O CENTRALES)
	MANIOBRA		1/HOJA		TIRADOR ACERO INOXIDABLE CEPILLADO MATE TIPO HÁFELE CÓD.115.73.003
	CIERRE		1-2 HOJA		PASADOR CON CERRADURA

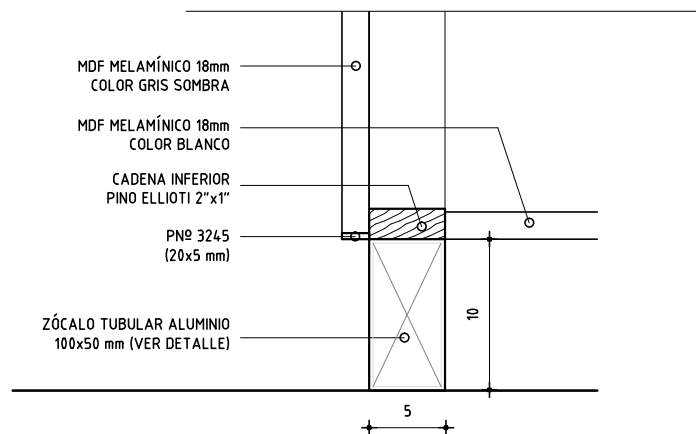
ALZADO
esc.1:25



PLANTA
esc.1:25



DETALLE ZÓCALO
Esc. 1/5



MESADA DE HORMIGÓN ARMADO EXISTENTE

PERFIL ALUMINIO PNº0291

REVESTIMIENTO CERAMICA 10x10cm COLOR BLANCO

CADENA SUPERIOR PINO ELLIOTI 2"x1-1/2"

PINTADO CON ESMALTE SINTÉTICO COLOR BLANCO

PUERTAS: PLACA DE MDF MELAMÍNICO e=18mm COLOR GRIS SOMBRA, CUBRECANTO 4 LADOS SEGÚN ESPECIFICACIONES

PARANTE PINO ELLIOTI 2"x1-1/2"

PINTADO CON ESMALTE SINTÉTICO COLOR BLANCO

PISO y FONDO: MDF MELAMÍNICO e=18mm COLOR BLANCO

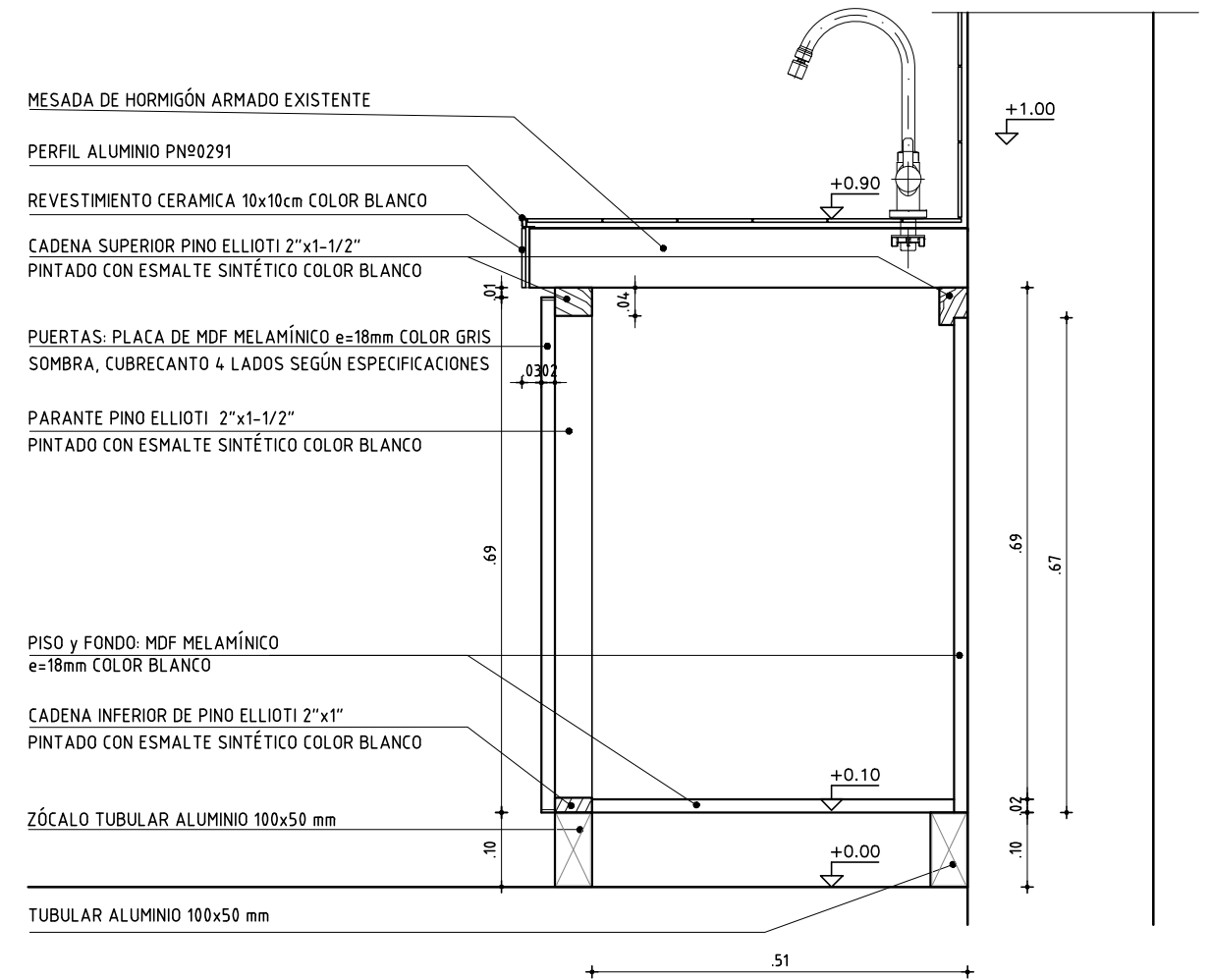
CADENA INFERIOR DE PINO ELLIOTI 2"x1"

PINTADO CON ESMALTE SINTÉTICO COLOR BLANCO

ZÓCALO TUBULAR ALUMINIO 100x50 mm

TUBULAR ALUMINIO 100x50 mm

CORTE A
esc.1:10



NOTA
- TODAS LAS MEDIDAS SE VERIFICARÁN EN OBRA.

MUEBLE BAJO MESADA

ESCALAS 1:25 / 1:10 DETALLES 1:5

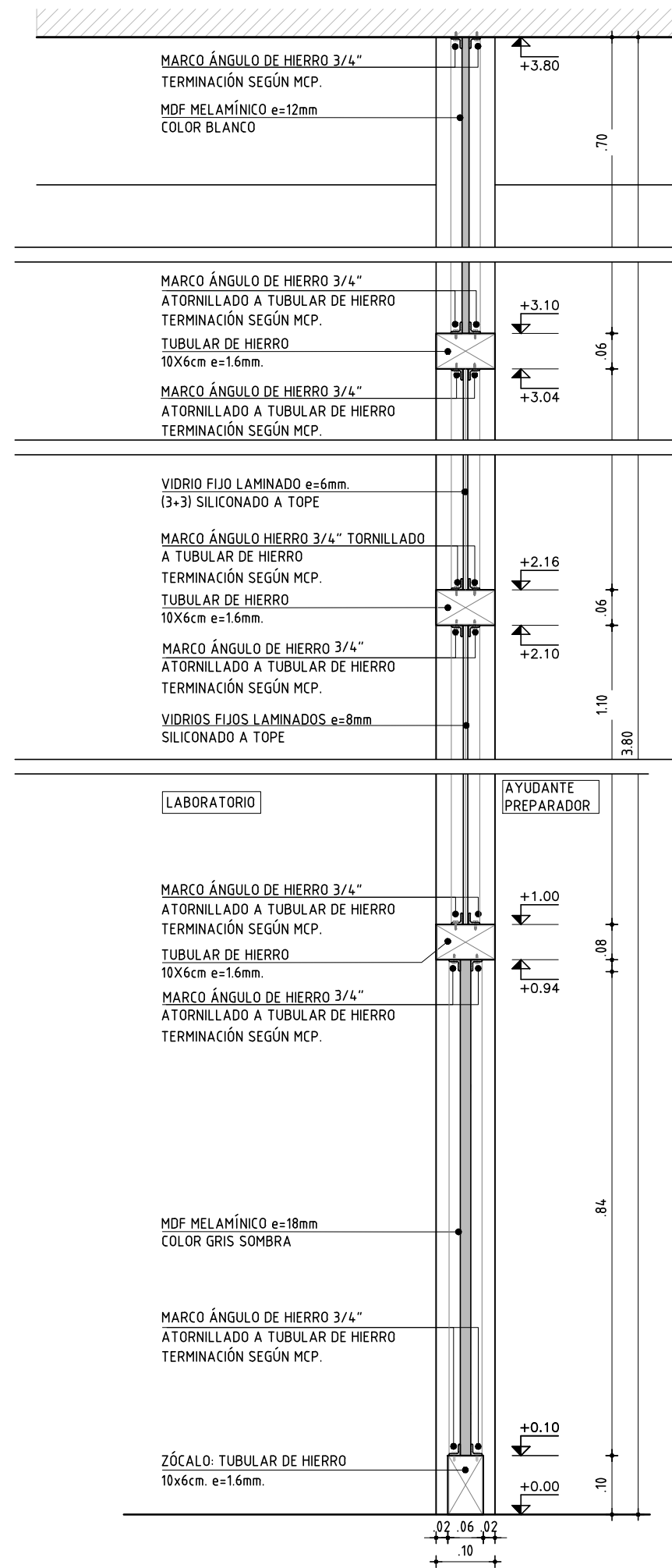
TIPO	C04	CANTIDAD	1	IZQ.	-	UBICACIÓN	AYUDANTE PREPARADOR
				DER.	-		

MARCO	TIPO	COMÚN	MAT.	PINO ELLIOTI	SECCIÓN	2"x1-1/2"(SUP) y 2"x1"(INFERIOR)
	CONTRAMARCO		MAT.		SECCIÓN	
	ANCLAJE:		COLOCACIÓN:	AMURADO	TERM.	
	TERMINACIÓN:	PINTADO ESMALTE SINTÉTICO BLANCO SEMIMATE				

HOJAS	PLACA	ESPESOR	18mm	ESTRUCTURA	PLACA DE MDF REVESTIDA
		REVESTIMIENTO	MELAMÍNICO COLOR GRIS SOMBRA		
		CUBRECANTO	ABS 2mm. GRIS SOMBRA IDEM PLACA		

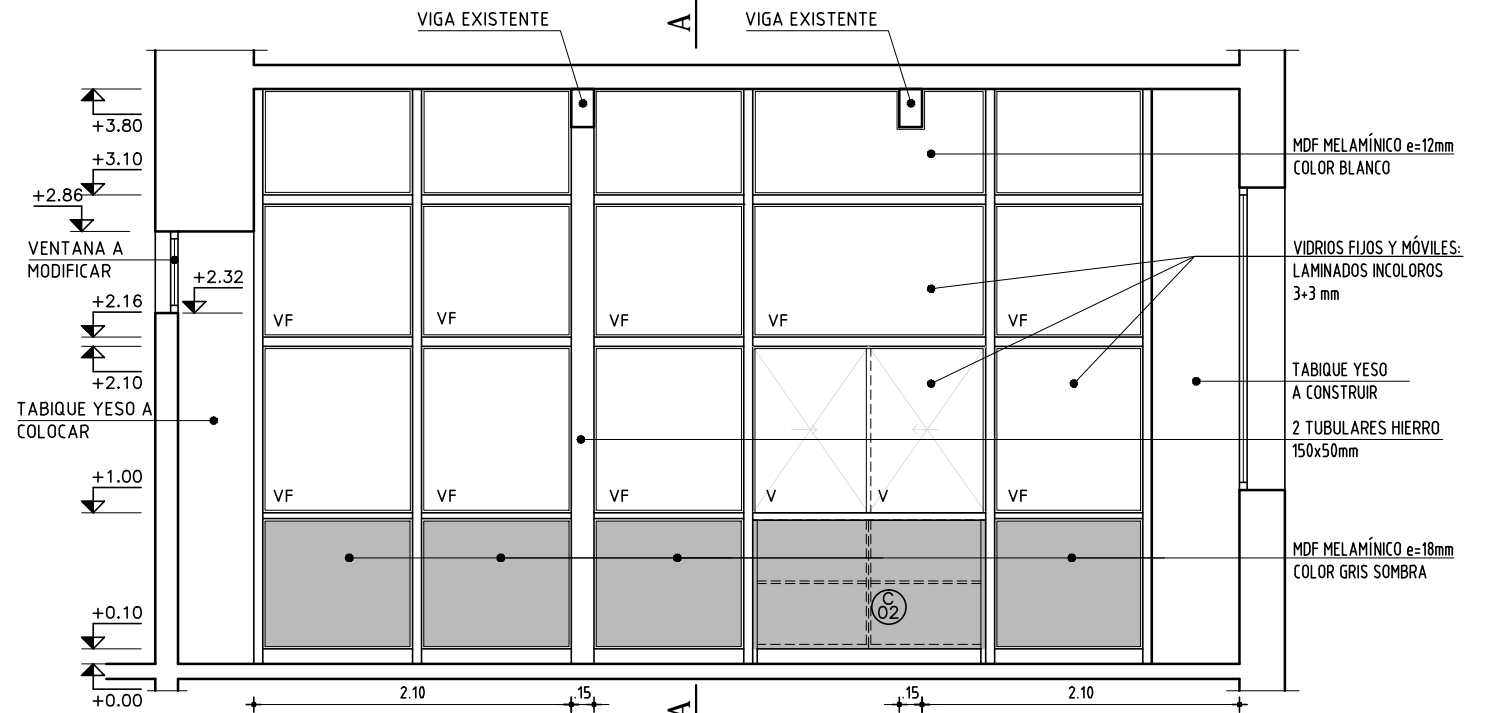
HERRAJES	MOVIMIENTO	CANTIDAD	2/HOJA	TIPO	BISAGRAS AUTORETÉN (SEMICURVAS O CENTRALES)
	MANIOBRA	CANTIDAD	1/HOJA		TIRADOR ACERO INOXIDABLE CEPILLADO MATE TIPO HÄFELE CÓD.115.73.003
	CIERRE	CANTIDAD	1-2 HOJA		PASADOR CON CERRADURA

CORTE INTEGRAL A
Esc. 1-10

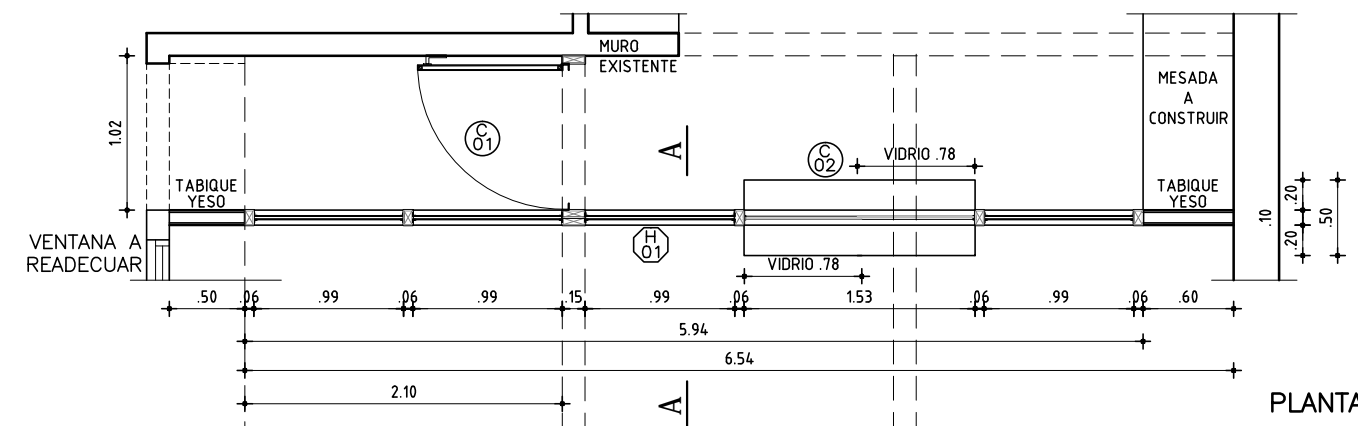


DIRECCIÓN GENERAL DE EDUCACIÓN SECUNDARIA
Departamento de Infraestructura Edilicia

OBRA: LICEO N°1 Minas Batlle 704 - Minas - LAVALLEJA		
FECHA MAR. 2022	ANEXO B	HOJA 01



ALZADO Esc. 1:50



PLANTA Esc. 1:50

MAMPARA

ESCALAS	1:50	DETALLES	1:10
---------	------	----------	------

TIPO	H01	CANTIDAD	1	IZQ.	-	DER.	-	UBICACIÓN	LABORATORIO DE QUÍMICA
------	-----	----------	---	------	---	------	---	-----------	------------------------

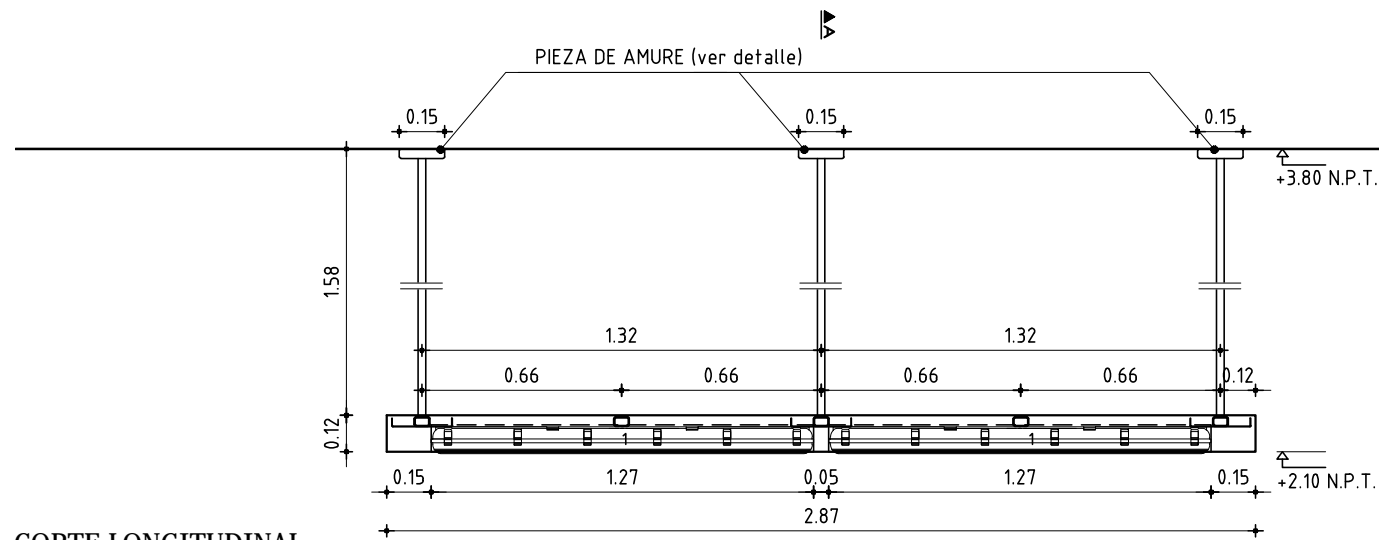
VIDRIOS	ESPESOR: 6mm (3+3mm)	TIPO:	LAMINADO
OBSERVACIONES	COLOCACIÓN:		

NOTA

- TODOS LOS ELEMENTOS METÁLICOS INTERIORES SE DEBERÁN PINTAR CON DOS MANOS DE ANTIÓXIDO Y 2 MANOS DE ESMALTE SINTÉTICO COLOR GRIS SOMBRA.
- TODAS LAS MEDIDAS SE VERIFICARÁN EN OBRA.
- Todas las aberturas se dibujan vistas desde el exterior. Las medidas son en metros.

TIPO H02/H03	UBICACIÓN LABORATORIO DE QUÍMICA / AYUDANTE PREPARADOR	CANT. 6	
		IZQ.	DER.
		ESCALA: 1:25 / 1:5	

PLANILLAS HERRERIA

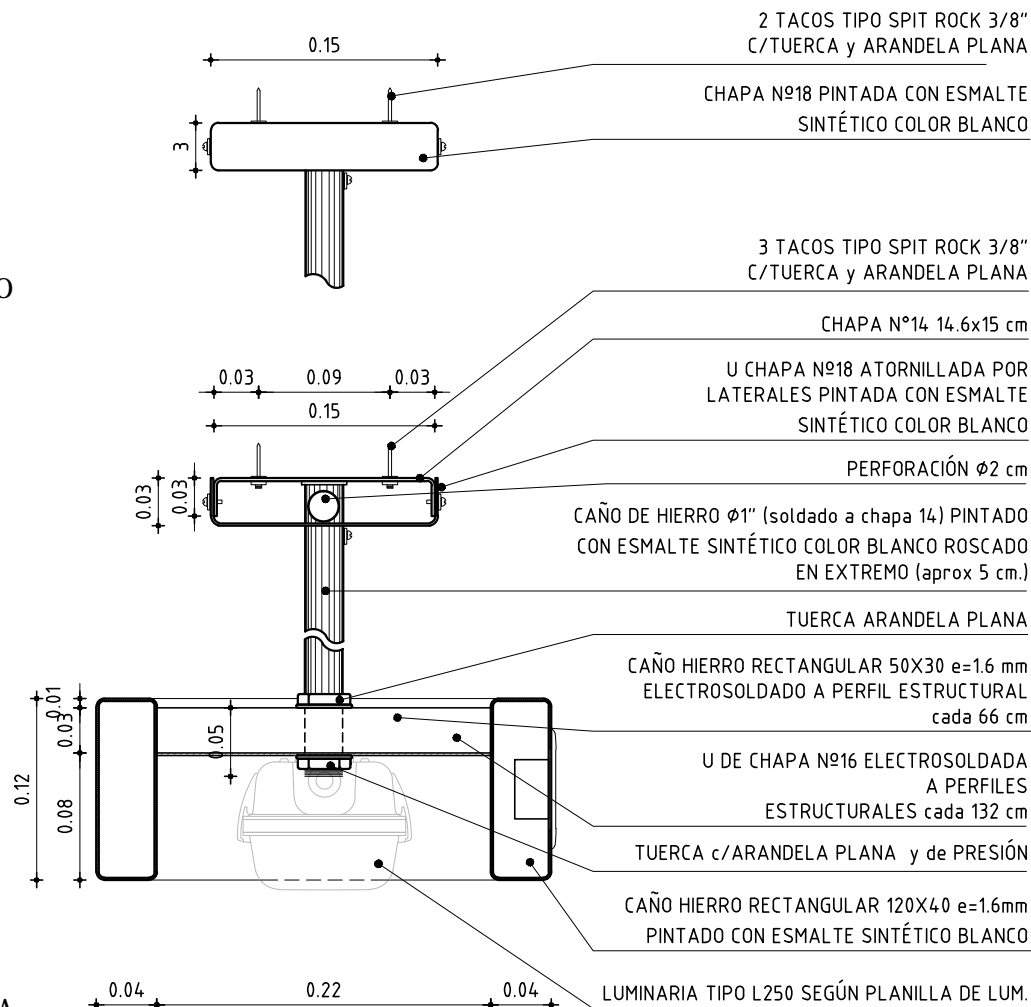


CORTE LONGITUDINAL TIPO H02
ESC. 1:25

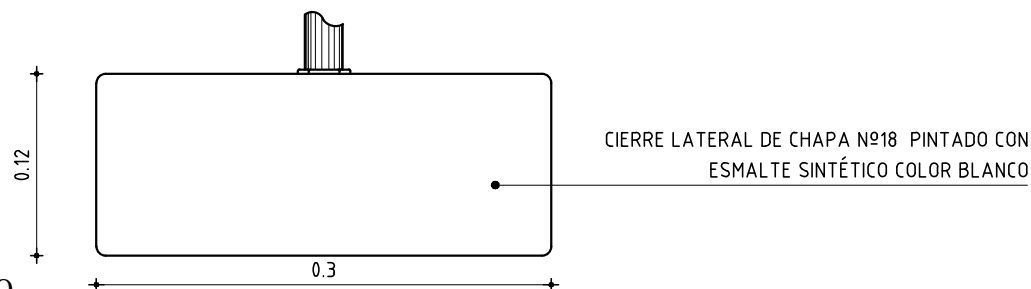
① LUMINARIA TIPO L250 (medidas: 1265x115x89 mm)

CANT. 4

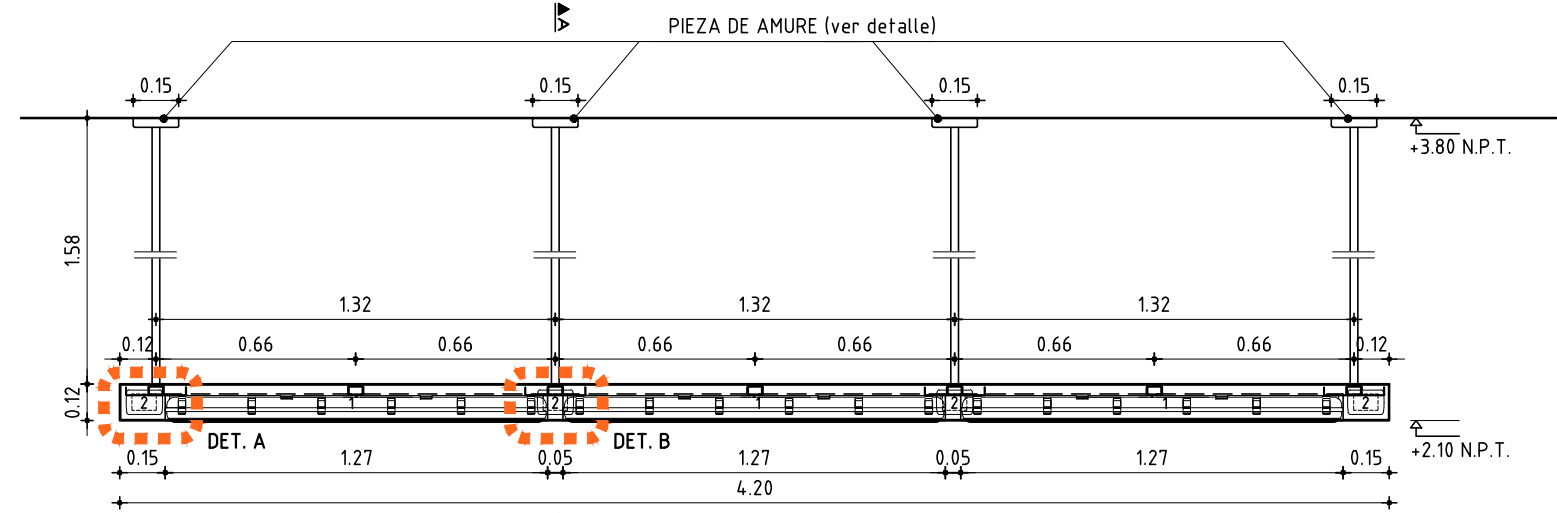
VISTA LATERAL EXTREMO TIPO H02
ESC. 1:5



CORTE TRANSVERSAL A-A TIPO H02
ESC. 1:5



VISTA LATERAL EXTREMO TIPO H02
ESC. 1:5

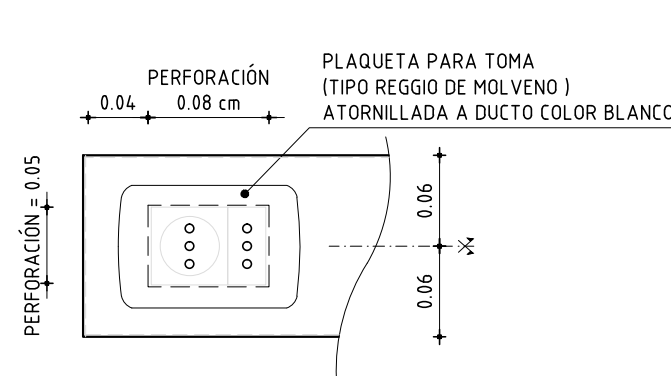


① LUMINARIA TIPO L250 (medidas: 1265x115x89 mm)

② PERFORACIÓN PARA PLAQUETA (8x5cm) TIPO REGGIO DE MOLVENO (ver detalle)

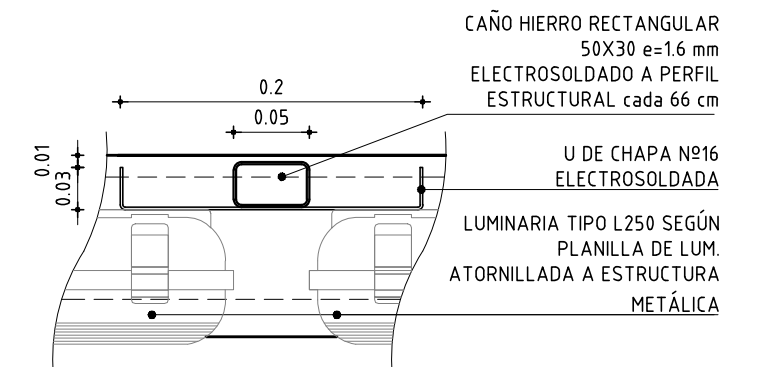
CORTE LONGITUDINAL TIPO H03
ESC. 1:25

CANT. 2



NOTA: TODOS LOS ELEMENTOS METÁLICOS SERÁN PINTADOS CON ESMALTE SINTÉTICO COLOR BLANCO

DETALLE A
ESC. 1:5



DETALLE B
ESC. 1:5

NOTA:
- TODAS LAS MEDIDAS SE VERIFICARÁN EN OBRA.
- LA ÚLTIMA MANO DE PINTURA SE DARÁ EN OBRA



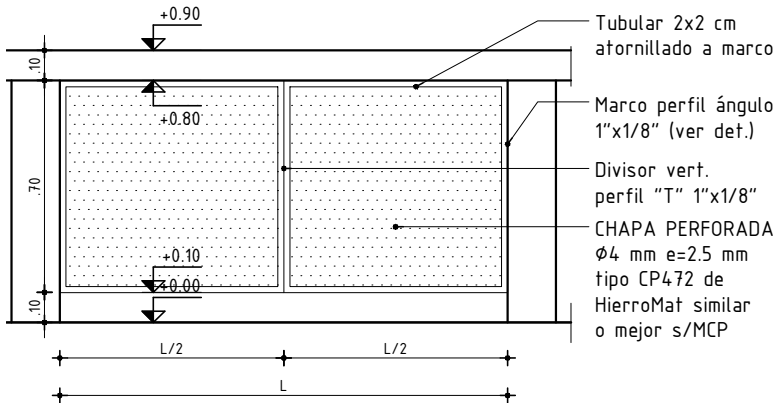
ANEP

**DIRECCIÓN GENERAL
DE EDUCACIÓN
SECUNDARIA**

**Departamento de
Infraestructura
Edilicia**

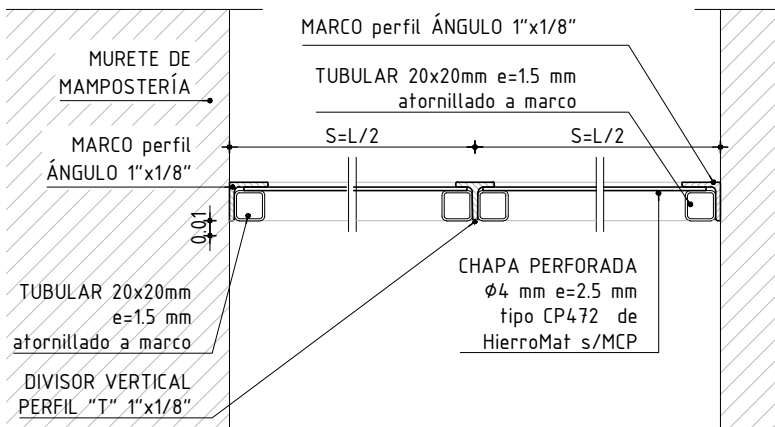
OBRA:
LICEO N°1 – MINAS
J. Batlle y Ordóñez 704 – Minas – Lavalleja

FECHA MAR. 2022	ANEXO B	HOJA 03
--------------------	------------	------------

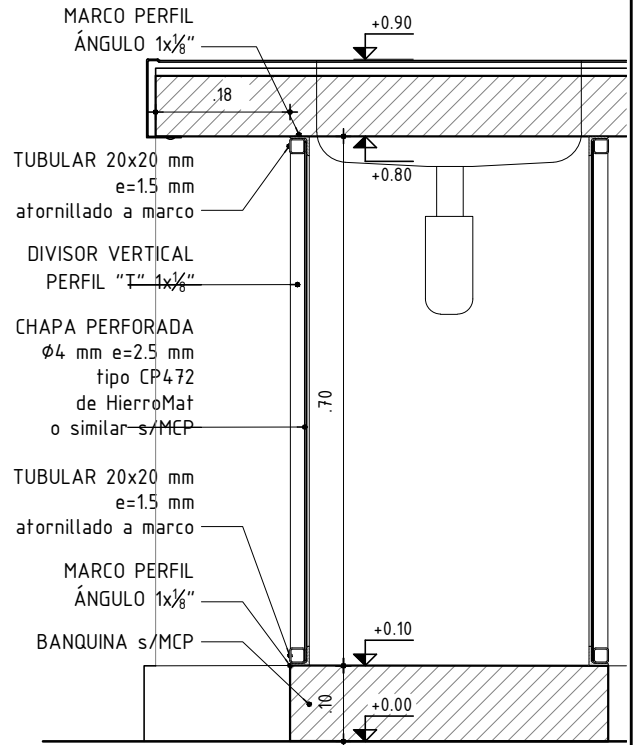


Nota: el tipo H04' no lleva 1 divisor vertical al medio y el H04'' lleva 2 divisores vert. a distancias (D) iguales (ver cuadro).

VISTA FRONTAL
ESC. 1:25



DETALLE MARCO
ESC. 1:5



CORTE TRANSVERSAL
ESC. 1:10

PROTECTOR DE SIFONES

NOTA:
- TODAS LAS MEDIDAS SE VERIFICARÁN EN OBRA.

ESCALA 1:25 – 1:10 – 1:5

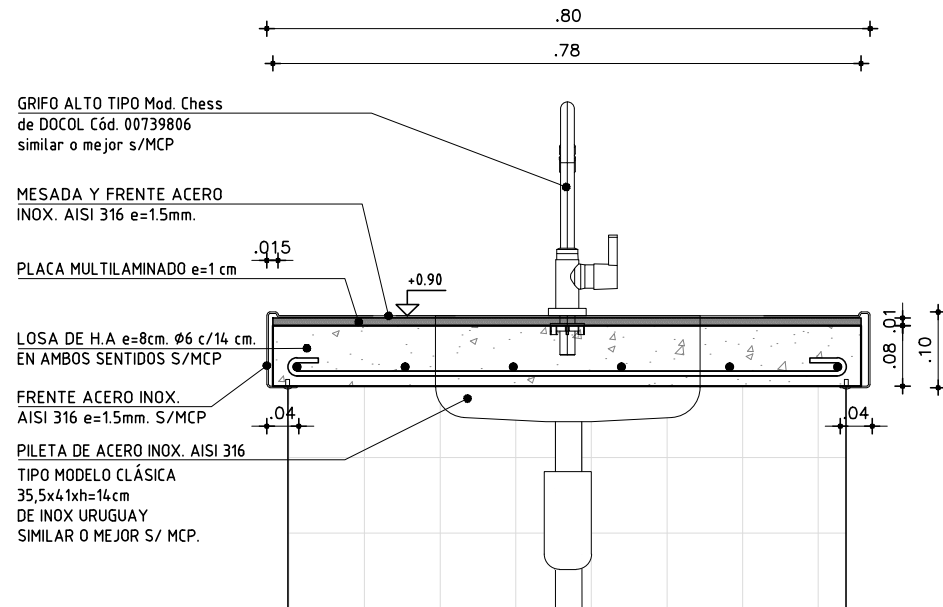
TIPO	L (m)	D (m)	UBICACIÓN
H04	1.84	L/2=0.92	LABORATORIO DE QUÍMICA
H04	2.24	L/2=1.12	LABORATORIO DE QUÍMICA
H04'	0.80	-	LABORATORIO DE QUÍMICA
H04''	2.88	L/3=0.96	LABORATORIO DE QUÍMICA

TIPO	H04	CANTIDAD	4	FIJA	<input checked="" type="checkbox"/>	MÓVIL	<input type="checkbox"/>	UBICACIÓN	LABORATORIO DE QUÍMICA
------	-----	----------	---	------	-------------------------------------	-------	--------------------------	-----------	------------------------

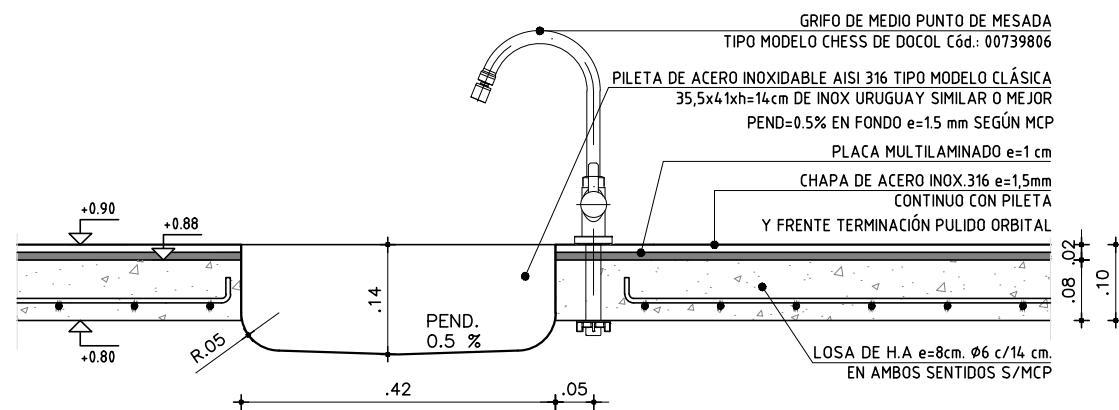
MARCO	MAT.	HERRERIA COMÚN	
	PERFILES	HORIZONTALES	PERFIL "L" 1"x1/8"
	VERTICALES	PERFIL "L" 1"x1/8"	
	DIVISOR	PERFIL "T" 1"x1/8"	
ANCLAJE			
COLOCACIÓN		FIJADO A MURETES DE MAMPOSTERÍA MEDIANTE TACOS EXPANSIVOS	

HOJA	ESTRUCTURA BASTIDOR	TUBULAR 20x20 mm
	TABLERO	CHAPA PERFORADA ϕ 4mm e=2.5mm

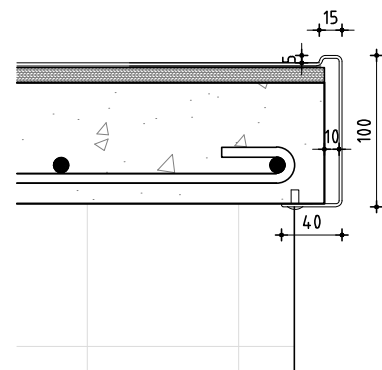
TERMINACIÓN	3 MANOS DE FONDO ANTIÓXIDO Y 3 MANOS DE ESMALTE SINTÉTICO COLOR GRIS GRAFITO LA ÚLTIMA MANO SE DARÁ EN OBRA
--------------------	--



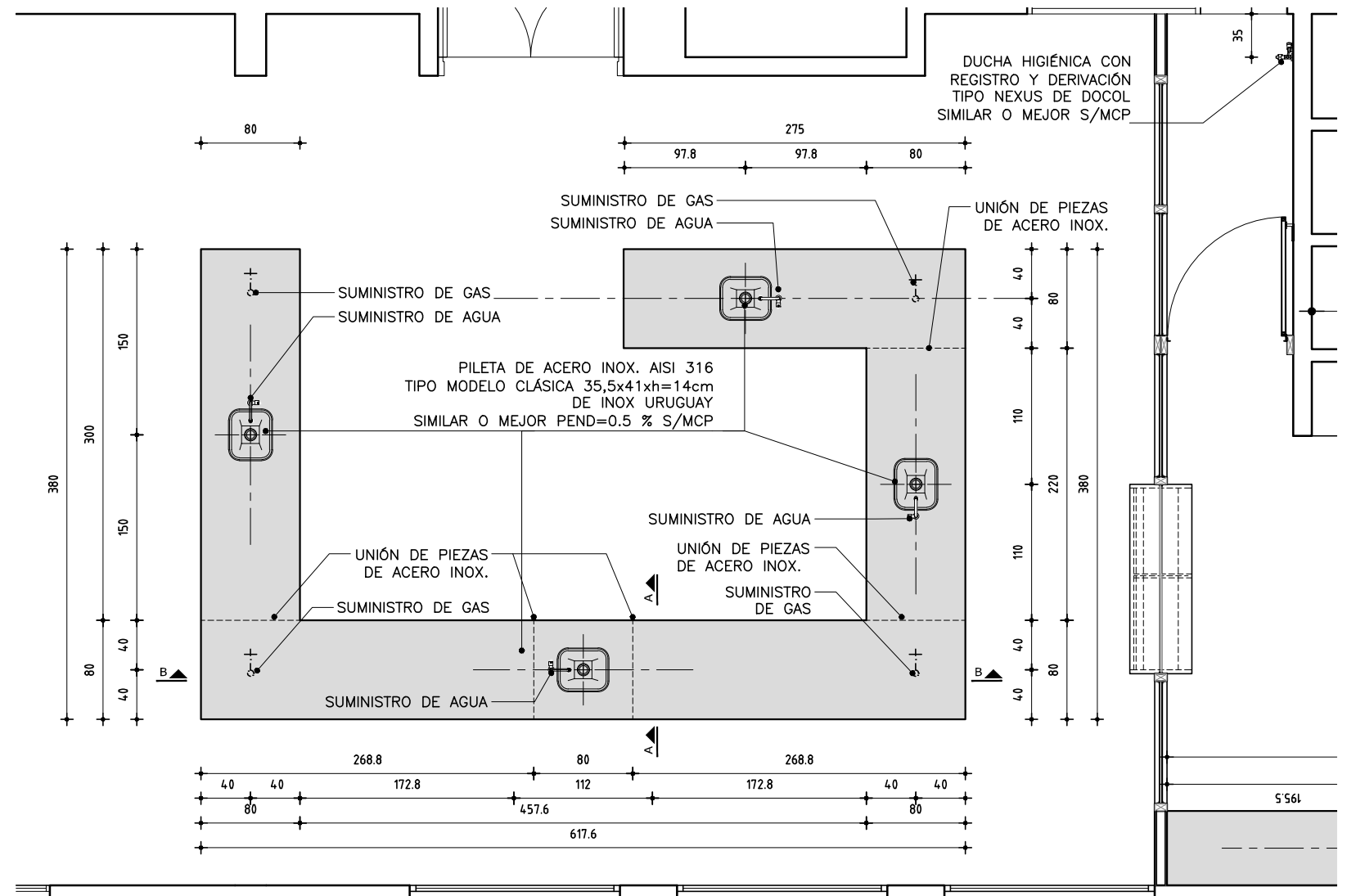
CORTE A
ESC. 1:10



CORTE B
ESC. 1:10



DETALLE FRONTALÍN
ESC. 1:5



PLANTA
ESC. 1:50

- GRIFERÍA Y ACCESORIOS**
- PILETAS DE ACERO INOXIDABLE**
- PILETA DE ACERO INOXIDABLE AISI 316 TIPO MODELO CLÁSICA 35,5x41xh=14cm DE INOX URUGUAY SIMILAR O MEJOR PEND. 0.5 % EN FONDO SEGÚN MCP. CANTIDAD=5
- GRIFERIA LABORATORIO**
- GRIFO ALTO TIPO Mod. Chess de DOCOL Cod. 00739806 similar o mejor s/MCP CANTIDAD=4
 - DUCHA HIGIÉNICA con registro y derivación TIPO Mod. Nexus de DOCOL Cod. 00718906 similar o mejor s/MCP CANTIDAD=1
- AYUDANTE PREPARADOR**
- MONOCOMANDO TIPO Mod. Chess de DOCOL Cod. 00934806 similar o mejor s/MCP CANTIDAD=1
- ACCESORIOS**
- PICOS DE BRONCE PARA CONEXIÓN DE MECHEROS TIPO BUNSEN CANT.= 4
 - TERMOTANQUE CAPACIDAD 30 LITROS A UBICAR BAJO MESADA EN LOCAL DE AYUDANTE PREPARADOR DE QUÍMICA
 - SIFONES INSPECCIONABLES TIPO BOTELLA DE BRONCE CROMADO

NOTA:

- MESADA DE ACERO INOXIDABLE AISI 316 e=1.5mm.
- TERMINACIÓN: PULIDO ORBITAL
- LA UNIÓN ENTRE LAS PIEZAS DE ACERO INOXIDABLE SE REALIZARÁ A TRAVÉS DE UN CORDÓN DE SOLDADURA CONTINUA, TERMINÁNDOSE CON UN PULIDO QUE GARANTICE LA CONTINUIDAD.
- SE RECOMIENDA HACER LAS UNIONES PERPENDICULARES A LAS PILETAS SEGÚN SU EJE

MESADA

ESCALAS	1:50	DETALLES	1:10
---------	------	----------	------

TIPO	AIx01	CANTIDAD	1	IZQ.	-	UBICACIÓN	LABORATORIO DE QUÍMICA
				DER.	-		



ANEP

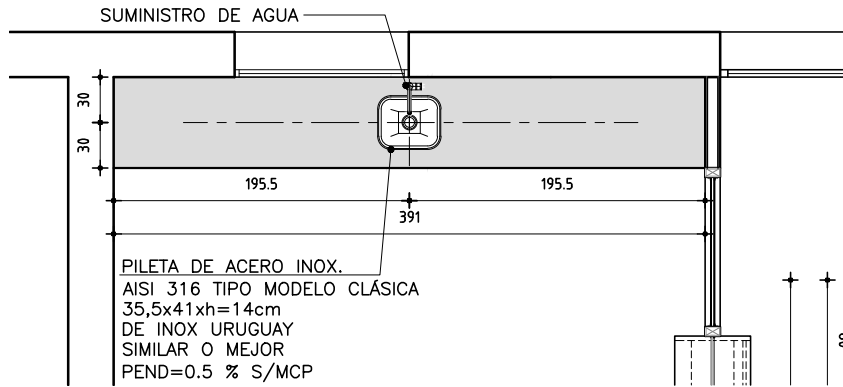
**DIRECCIÓN GENERAL
DE EDUCACIÓN
SECUNDARIA**

**Departamento de
Infraestructura
Edilicia**

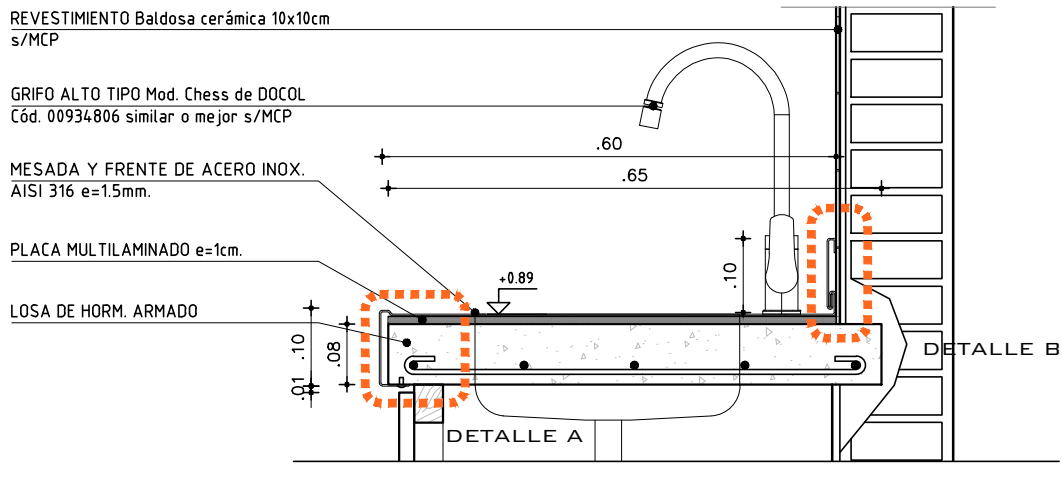
OBRA:
LICEO N°1 Minas
Batlle 704 - Minas - LAVALLEJA

FECHA MAR. 2022	ANEXO C	HOJA 02
--------------------	------------	------------

PLANTA ESC. 1:50



CORTE A ESC. 1:10



DETALLE A ESC. 1:5

MESADA

DETALLE B ESC. 1:5

MESADA Y FRENTE DE ACERO INOX.
AISI 316 e=1.5mm.

ADHESIVO CORDÓN
POLIURETÁNICO S/MCP

LOSA DE H.A S/MCP

FRENTE DE ACERO INOX. AISI 316
e=1.5mm.

15
10
100
40

MONOCOMANDO TIPO Mod. Chess
de DOCOL Cód. 00934806 similar o mejor s/MCP

REVESTIMIENTO
Baldosa cerámica 10x10cm s/MCP

SELLADO CON
SILICONA s/MCP

PEGADO CON CINTA
BIADHESIVA

ZOCALO DE ACERO INOX. AISI
316 e=15mm. s/MCP

PEGADO CON CINTA
BIADHESIVA

MESADA DE ACERO INOX.
AISI 316 e=1.5mm. s/MCP

LOSA DE H.A S/MCP

100

ESCALAS	1:50	DETALLES	1:5-1:10
---------	------	----------	----------

TIPO	Alx02	CANTIDAD	1	IZQ.	-	UBICACIÓN	AYUDANTE PREPARADOR (LAB. DE QUÍMICA)
				DER.	-		

**ANEP****DIRECCIÓN GENERAL
DE EDUCACIÓN
SECUNDARIA****Departamento de
Infraestructura
Edilicia****OBRA:**
LICEO N°1 – MINAS
J. Batlle y Ordóñez 704 – Minas

FECHA MAR. 2022 ANEXO D HOJA 01

LUMINARIA L151	UBICACIÓN: LAB. QUÍM. – AY. PREP.	CANTIDAD:	TOTAL: 6
-------------------	--------------------------------------	-----------	-------------

SE DEBERÁ PRESENTAR MUESTRA AL AREA
DE DISEÑO PREVIO A LA PUESTA EN OBRA

DESCRIPCION:	LUMINARIA DE EMERGENCIA AUTÓNOMA NO PERMANENTE, DE RECARGA AUTOMÁTICA. AUTONOMÍA: BAJO CONSUMO 8-10 HORAS/ ALTO CONSUMO 4-5 HORAS TIPO MODELO MG-6680L DE ECOGUARD, SIMILAR O DE CALIDAD IGUAL O SUPERIOR.
CUERPO:	
DIFUSOR:	TRASLÚCIDO DE POLIESTIRENO
EQUIPO ELECTRICO:	BATERÍA RECARGABLE DE LITIO CONSUMO 8W SIN MANTENIMIENTO
DIMENSIONES:	ANCHO=80mm ALTURA=28mm LARGO=295mm
LAMPARA:	80 LEDs DE ALTA LUMINOSIDAD.
OBSERVACIONES:	MONTAJE EN DUCTO DE ILUMINACIÓN
TODAS LAS LUMINARIAS AUTÓNOMAS O CON FUENTE AUTÓNOMA DEBERÁN ESTAR HOMOLOGADAS POR LA DIRECCIÓN NACIONAL DE BOMBEROS.	



ANEP

**DIRECCIÓN GENERAL
DE EDUCACIÓN
SECUNDARIA**

Departamento de
Infraestructura
Edilicia

OBRA:
LICEO N°1 – MINAS
J. Batlle y Ordóñez 704 – Minas

FECHA
MAR. 2022

ANEXO

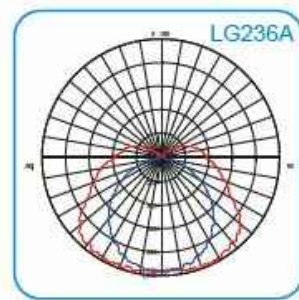
HOJA

02

LUMINARIA L250	UBICACIÓN: LAB. QUÍM. – AY. PREP.	CANTIDAD:	TOTAL: 14
-------------------	--------------------------------------	-----------	--------------



IP65



SE DEBERÁ PRESENTAR MUESTRA AL AREA
DE DISEÑO PREVIO A LA PUESTA EN OBRA

DESCRIPCIÓN:	ARTEFACTO ESTANCO DE ADOSAR O COLGAR DE ALTA LUMINOSIDAD CON IP65 PARA 2 TUBOS LED T8 DE 1200mm.
	GARANTÍA MÍNIMA DE LA LUMINARIA: 5 AÑOS
CUERPO:	CUERPO DE POLICARBONATO AUTOEXTINGUIBLE V2 INYECTADO CON BURLETE DE POLIURETANO Y Prensacable estanco PG13.5.
	REFLECTOR DE CHAPA GALVANIZADA Y PREPINTADA POLIESTER BLANCA.
DIFUSOR:	POLICARBONATO INYECTADO ESTABILIZADO PARA RAYOS UV, PRISMÁTICO INTERNAMENTE Y CON SUPERFICIE EXTERIOR LISA.
ZÓCALO:	TIPO G13 (4 x luminaria)
EQUIPO ELÉCTRICO:	
DIMENSIONES:	ANCHO = 150 ALTURA = 94 LARGO = 1270
LÁMPARA:	2 TUBOS LED T8 18w (1800lm) MIN. 100 lm/W, BLANCO NEUTRO (MIN. 4100°K) CRI >80, CON COBERTOR OPALINO. GARANTÍA MÍNIMA DE LA LÁMPARA: 5 AÑOS. VIDA ÚTIL MÍNIMO 50.000 HORAS.
OBSERVACIONES:	MONTAJE EN DUCTOS DE LABORATORIO Y AY. PREPARADOR (H02 Y H03)