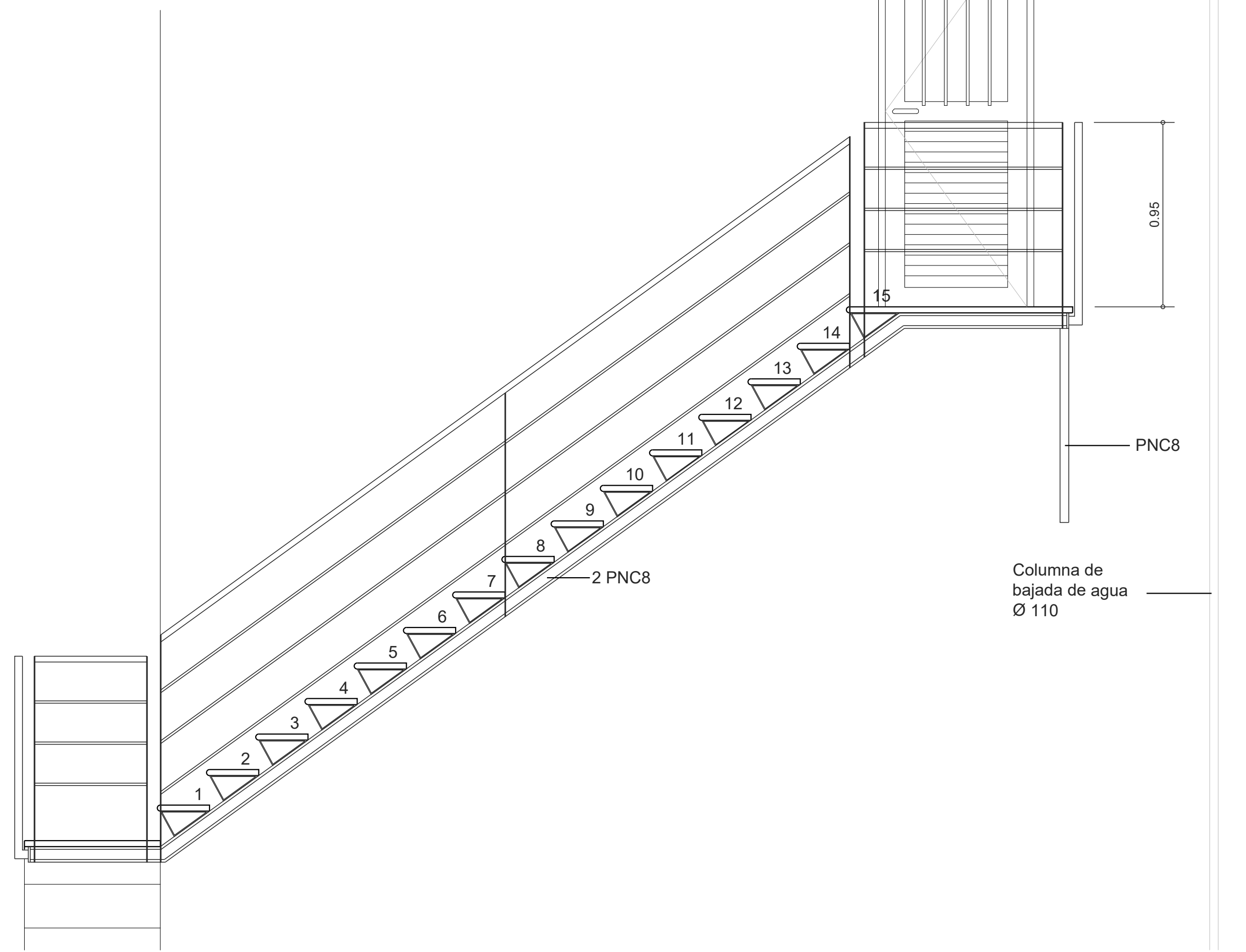
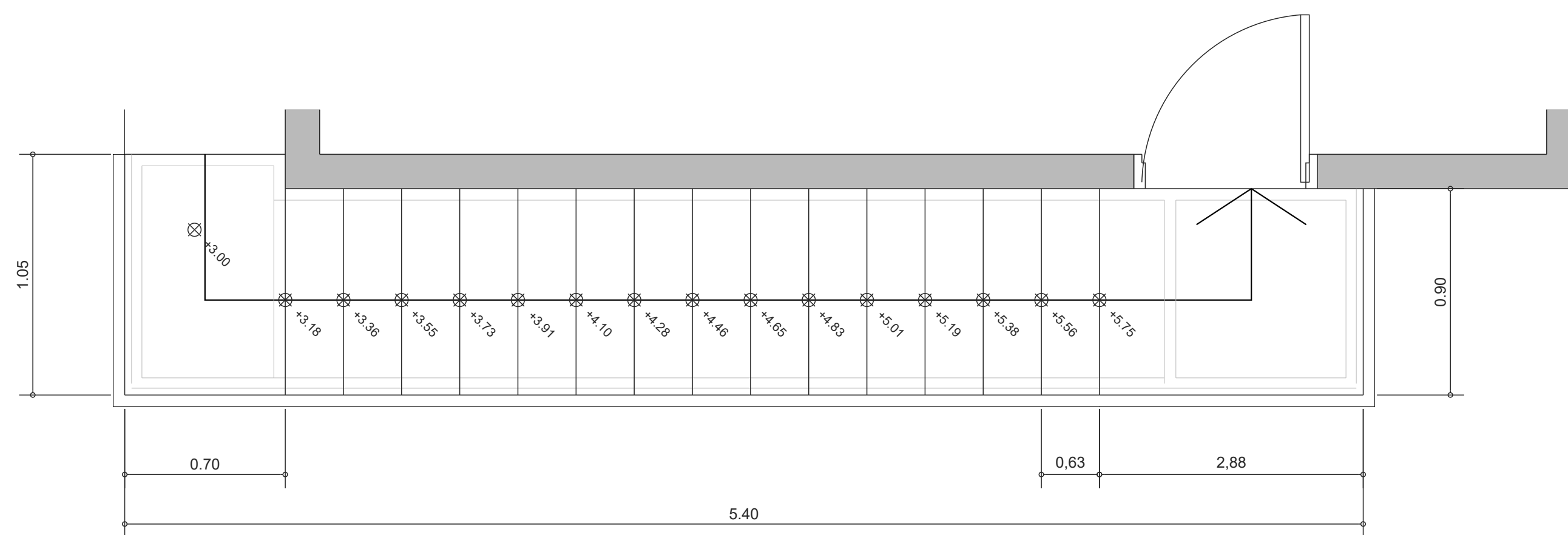


DETALLE ESCALERA COMISARIATO
ESTRUCTURA DE HIERRO - ESC. DE MADERA
 ESCALA: 1/20

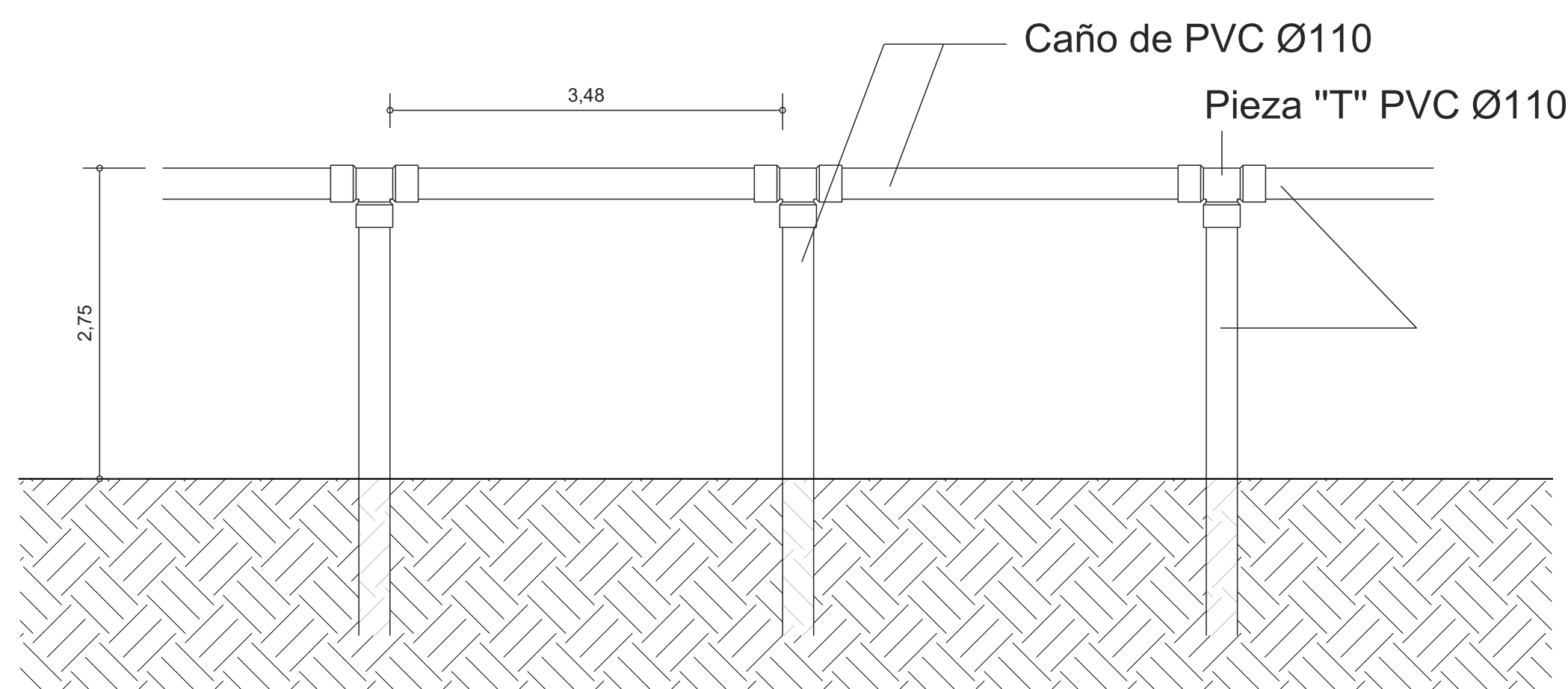


VISTA LATERAL

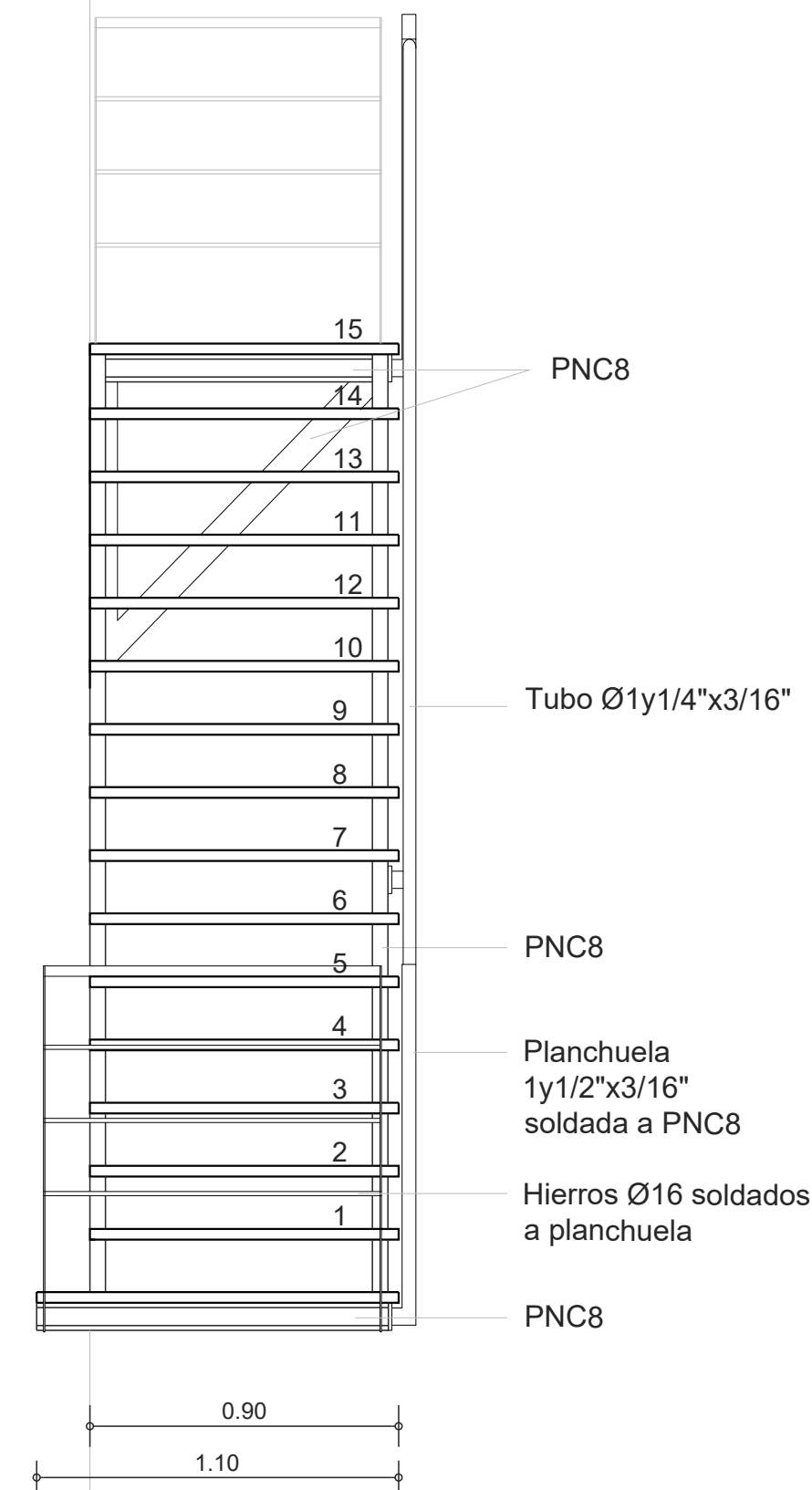


PLANTA

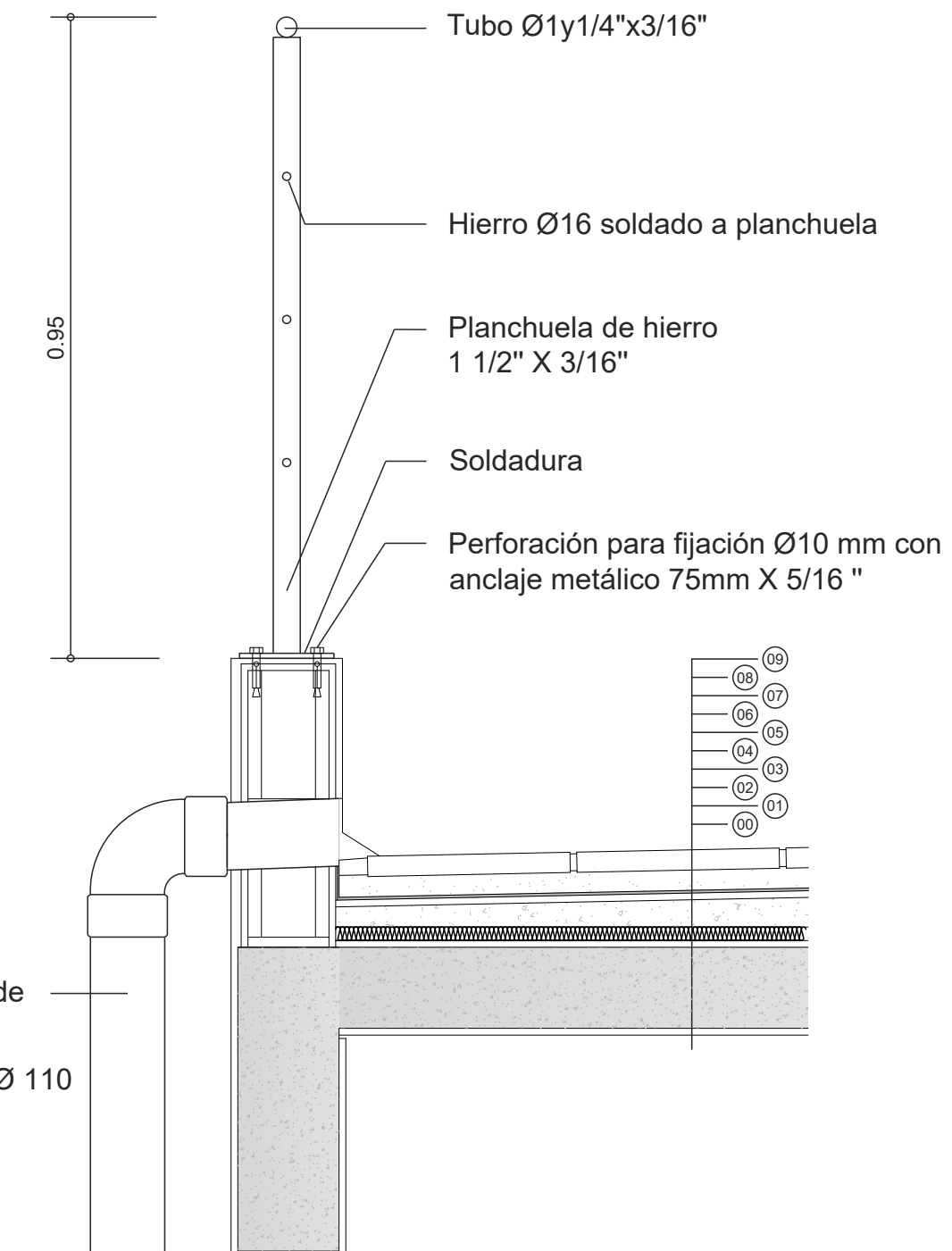
DETALLE VALLA DE PVC
 ESCALA: 1/20



DETALLE CUBIERTA COMISARIATO (D1)
 ESCALA: 1/10

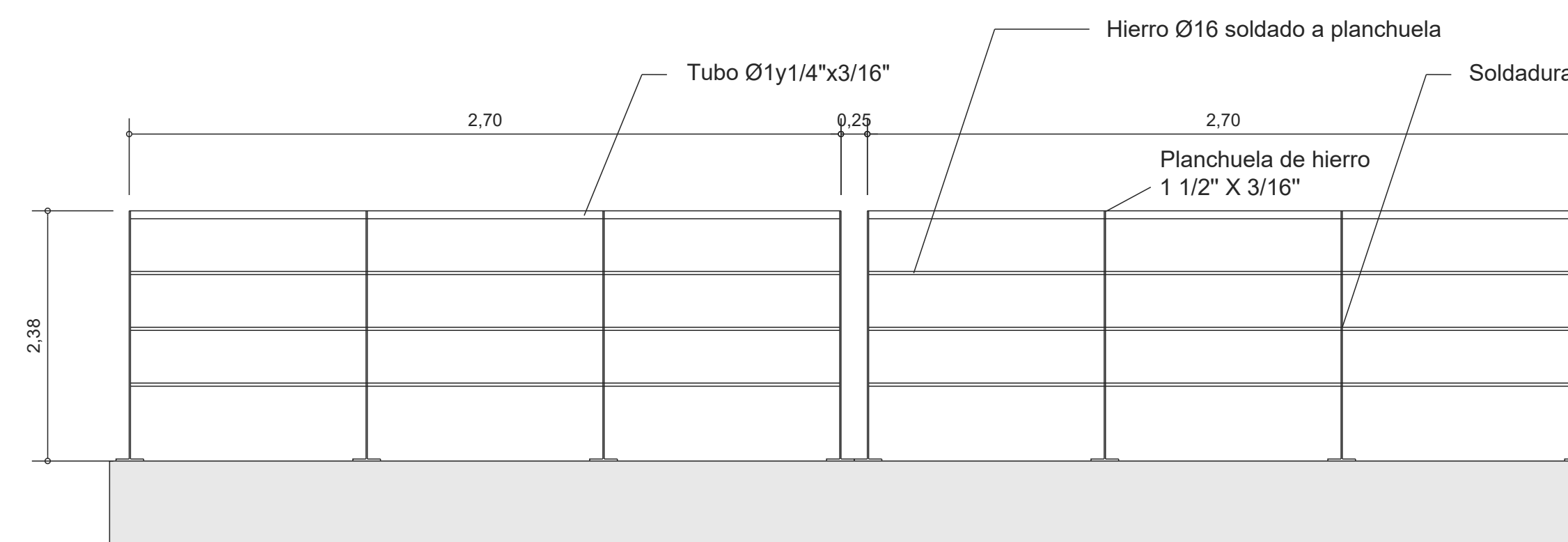


VISTA FRONTAL



09. Tejuela cerámica (3x12x25cm)
08. Manto de arena
07. Membrana asfáltica con terminación superior de aluminio gofrado e:4mm
06. Alisado arena y cemento portland (3x1)
05. Hormigón de relleno (pend. mínima = 1.5% hacia punto de desagüe)
04. Poliestireno expandido e:2cm
03. Lámina de polietileno 200 micras (barrera de vapor)
02. Alisado arena y cemento portland (3x1)
01. Estructura de Hormigón armado según planos correspondientes
00. Revoque interior pintado

DETALLE BARANDA AZOTEA COMISARIATO
 ESCALA: 1/20



NOTAS:

- DETALLE CUBIERTA/BARANDA COMISARIATO**
 El pretti será de monoblock relleno de hormigón para brindarle más resistencia a los amures de la baranda de seguridad
- DETALLE VALLA DE PVC**
 Todas las piezas de PVC llevarán un tratamiento UV.
 El vallado se colocará por fuera del vallado de madera existente.

TODAS LAS MEDIDAS SE RECTIFICARÁN EN OBRA.



INTENDENCIA DEPARTAMENTAL de ROCHA
DIRECCIÓN GENERAL DE OBRAS

PROYECTO : **OBRAS y REFORMAS HIPODROMO MUNICIPAL ciudad de ROCHA**

PLANO : **DETALLES**

DIRECTOR de OBRAS : Ing. Civil LEANDRO PIÑERO FECHA : 24/05/2022

DIRECTOR ARQUITECTURA : Arq. SILVANA GARAZA ESCALAS : 1/20 / 1/50

EQUIPO TÉCNICO : Ing. Civil JUAN ANDRES OLMOS VERSIÓN : 24/05/2022

Arq. EVELYN FERNANDEZ LAMINA

Arq. RAÚL SILVERA DIBUJANTE : CARLOS BARBOZA RODRIGUEZ