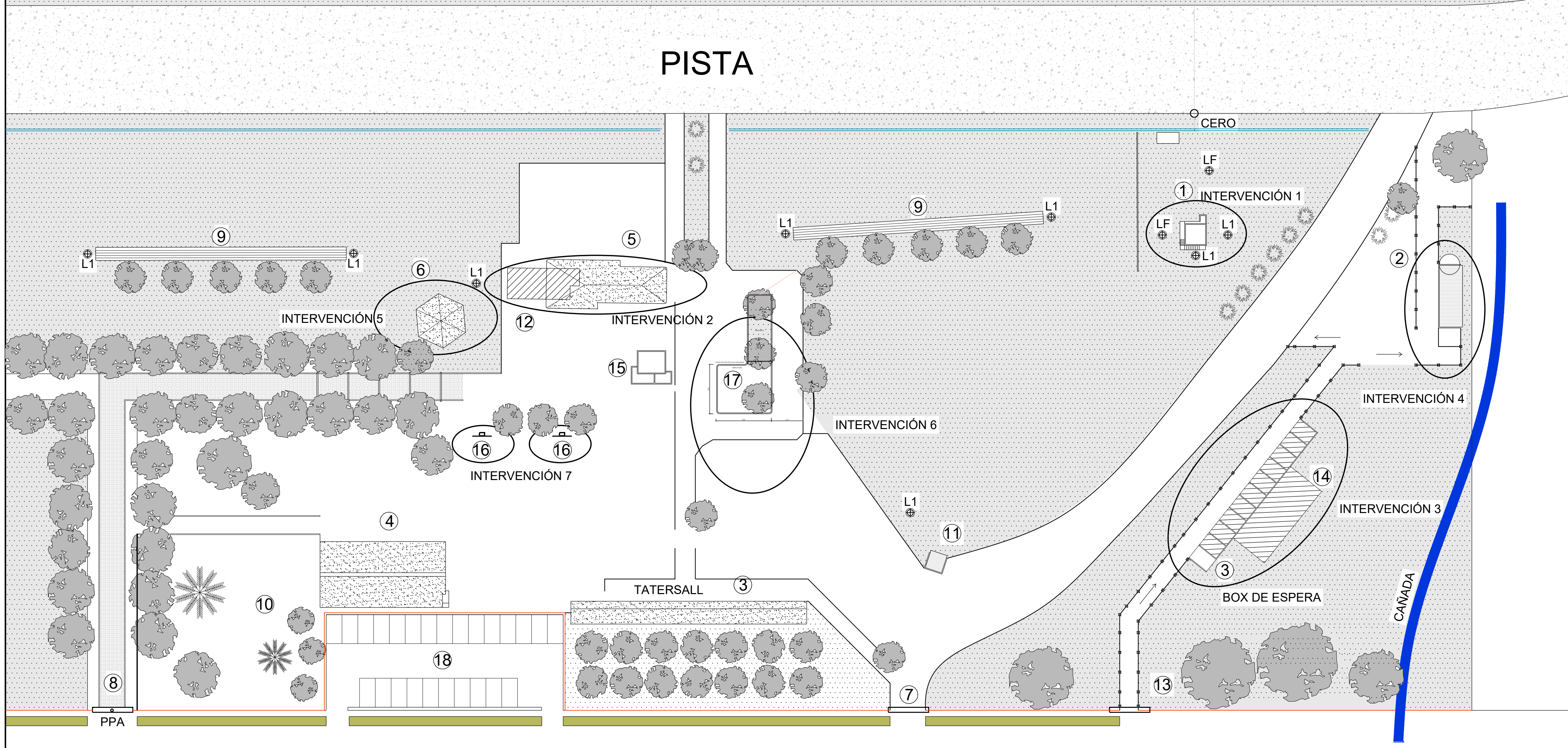
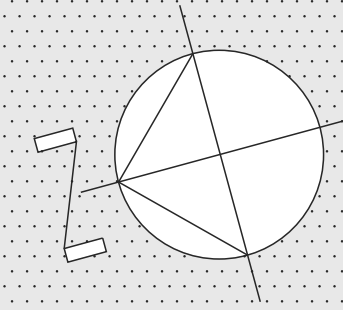


PLANO de UBICACIÓN

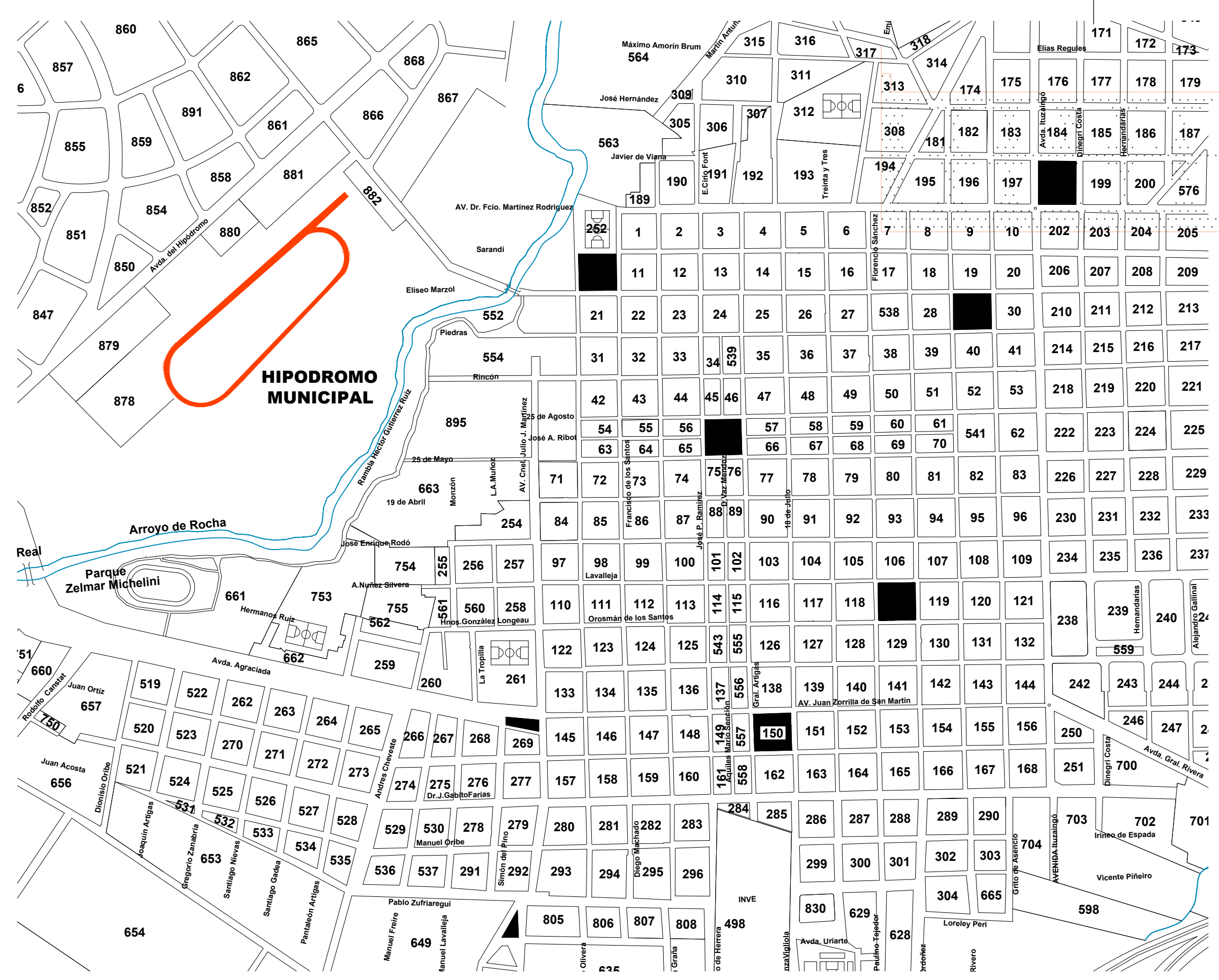
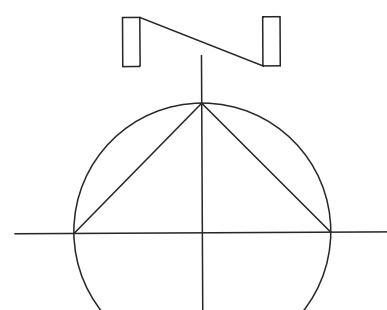
ESCALA

1/400

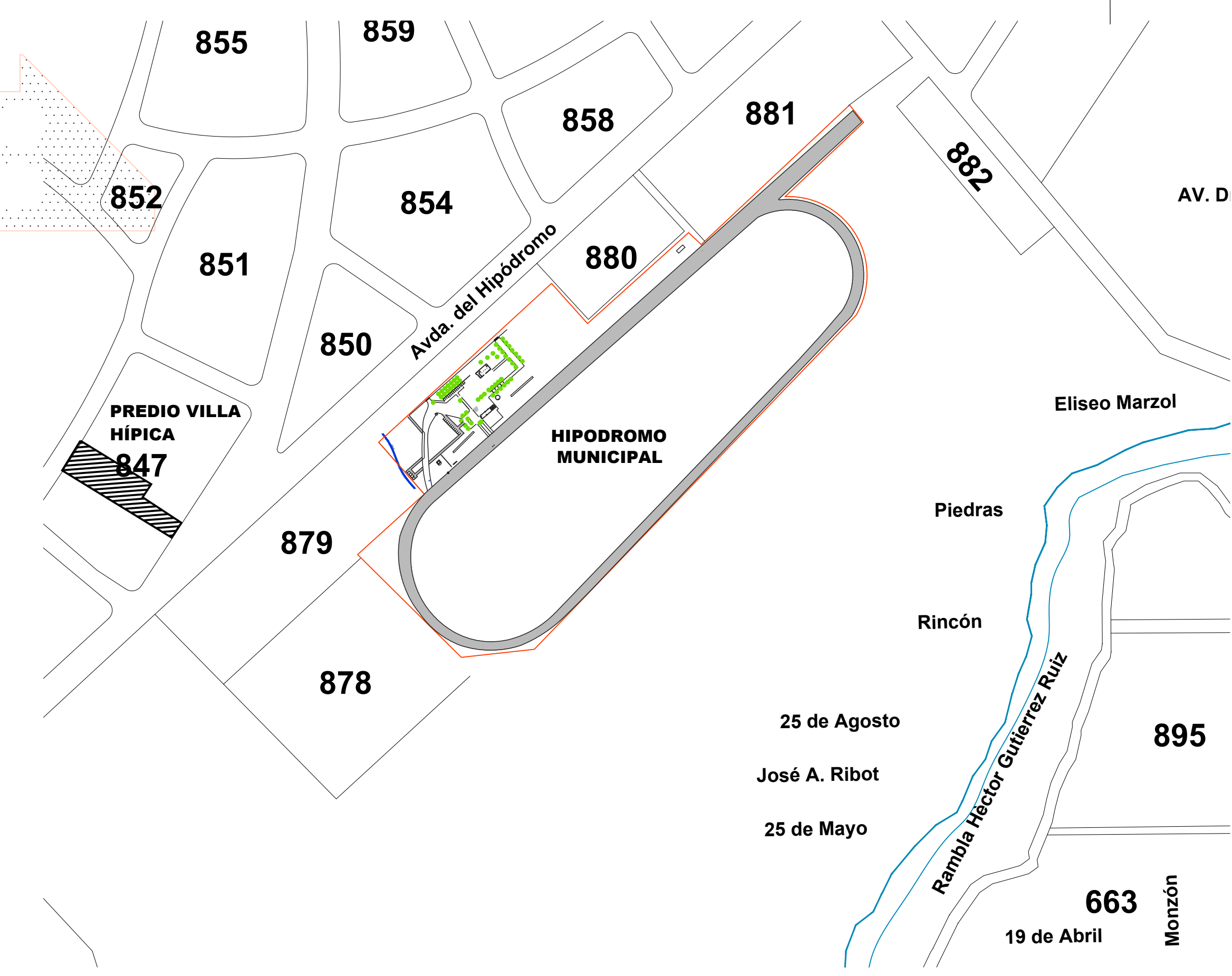
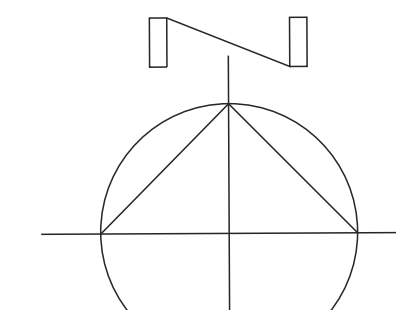


- REFERENCIAS:
- 1- COMISARIATO
 - 2- INSPECCIÓN VETERINARIA Y BOXES DE EXTRACCIÓN.
 - 3- BOXES DE ESPERA
 - 4- CANTINA
 - 5- VESTUARIO DE JOCKEY
 - 6- BOLETERÍA
 - 7- ACCESO DE EQUINOS
 - 8- ACCESO PÚBLICO (PORTÓN PRINCIPAL)
 - 9- GRADAS
 - 10-ZONA JUEGOS INFANTILES
 - 11-OFICINA DE CONTROL
 - 12-BAÑOS PÚBLICOS A CONSTRUIR
 - 13-SALIDA
 - 14-COBERTIZO DE LAS GATERAS
 - 15-DEPÓSITO
 - 16-PILASTRAS PARA PANTALLAS LED.
 - 17-AMPLIOCIÓN REDONDA
 - 18-ESTACIONAMIENTO
 - L1- LUMINARIA
 - LF- FOCO DIRECCIONAL
 - PPA- PORTÓN PRINCIPAL DE ACCESO
- - CERCO PERIMETRAL
 - - VALLADO DE TUBOS DE PVC SOBRE PISTA
 - - VEREDAS DE HORMIGÓN ARMADO A CONSTRUIR

CIUDAD de ROCHA



CROQUIS de UBICACIÓN



INTENDENCIA DEPARTAMENTAL de ROCHA
DIRECCIÓN GENERAL DE OBRAS

PROYECTO : **OBRAS y REFORMAS HIPODROMO MUNICIPAL ciudad de ROCHA**

PLANO : **PLANO de UBICACIÓN**

DIRECTOR de OBRAS : Ing. Civil LEANDRO PIÑEIRO

FECHA : 24/05/2022

DIRECTOR ARQUITECTURA : Arq. SILVANA GARAZA

ESCALA : 1/7.500

EQUIPO TÉCNICO : Ing. Civil JUAN ANDRES OLMOS
 Arq. EVELYN FERNANDEZ
 Arq. RAUL SILVERA

VERSIÓN : 24/05/2022

DIBUJANTE : CARLOS BARBOZA RODRIGUEZ

01