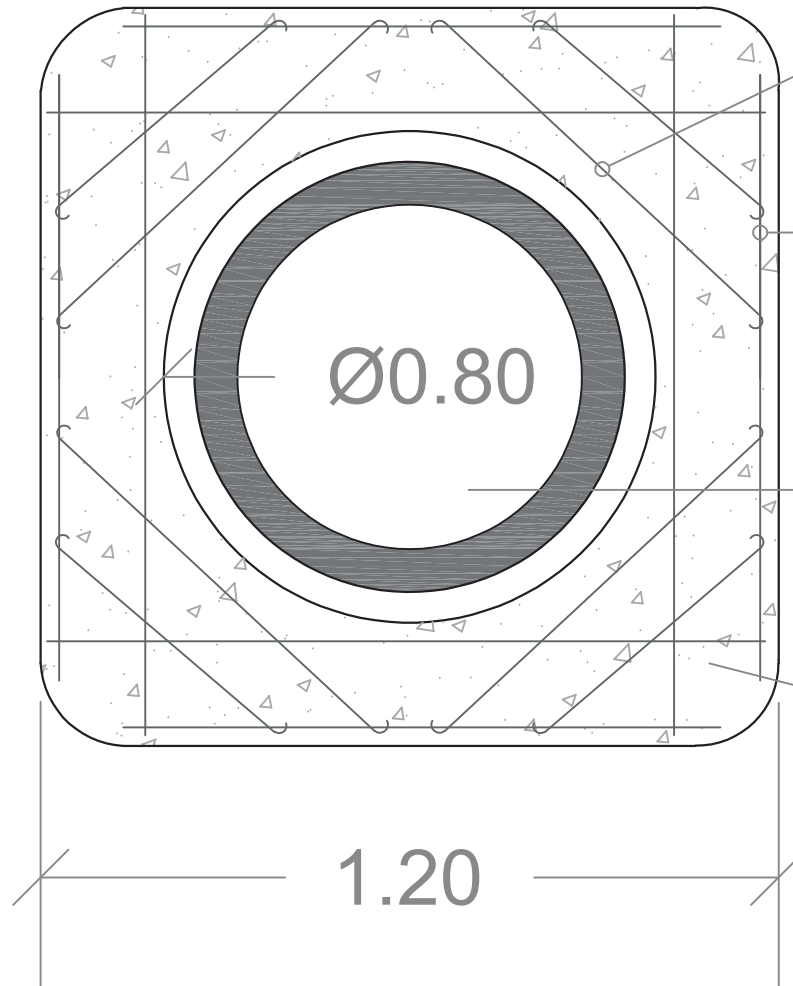


# REACONDICIONAMIENTO DE TAPAS EN CALZADAS



Refuerzo de esquina. Hierro conformado  $\varnothing=8$  mm  
Recubrimiento 3 cm.

Hierro conformado  $\varnothing=10$  mm  
Recubrimiento 3cm

Tapa + Marco de Hierro

Hormigón C25, espesor 15cm

UNIDAD TÉCNICA DE PROYECTOS  
INTENDENCIA DE PAYSANDÚ



Obra 909. Licitación nacional 107312. Construcción de cordón cuneta en la Ciudad de Paysandú.

Plano: DETALLE DE  
REACONDICIONAMIENTO DE TAPAS

Escala: Sin escala

Lámina:

# C5