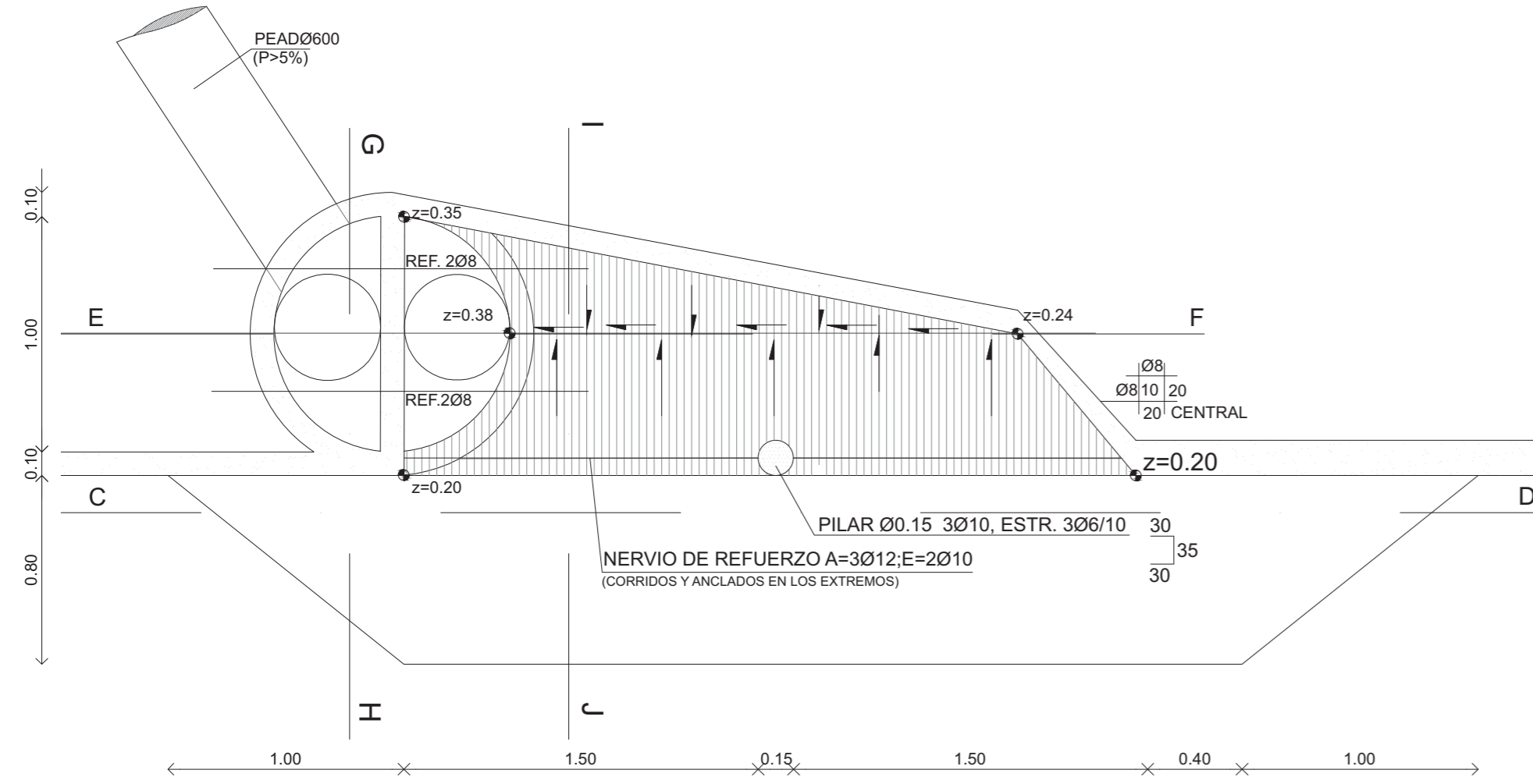
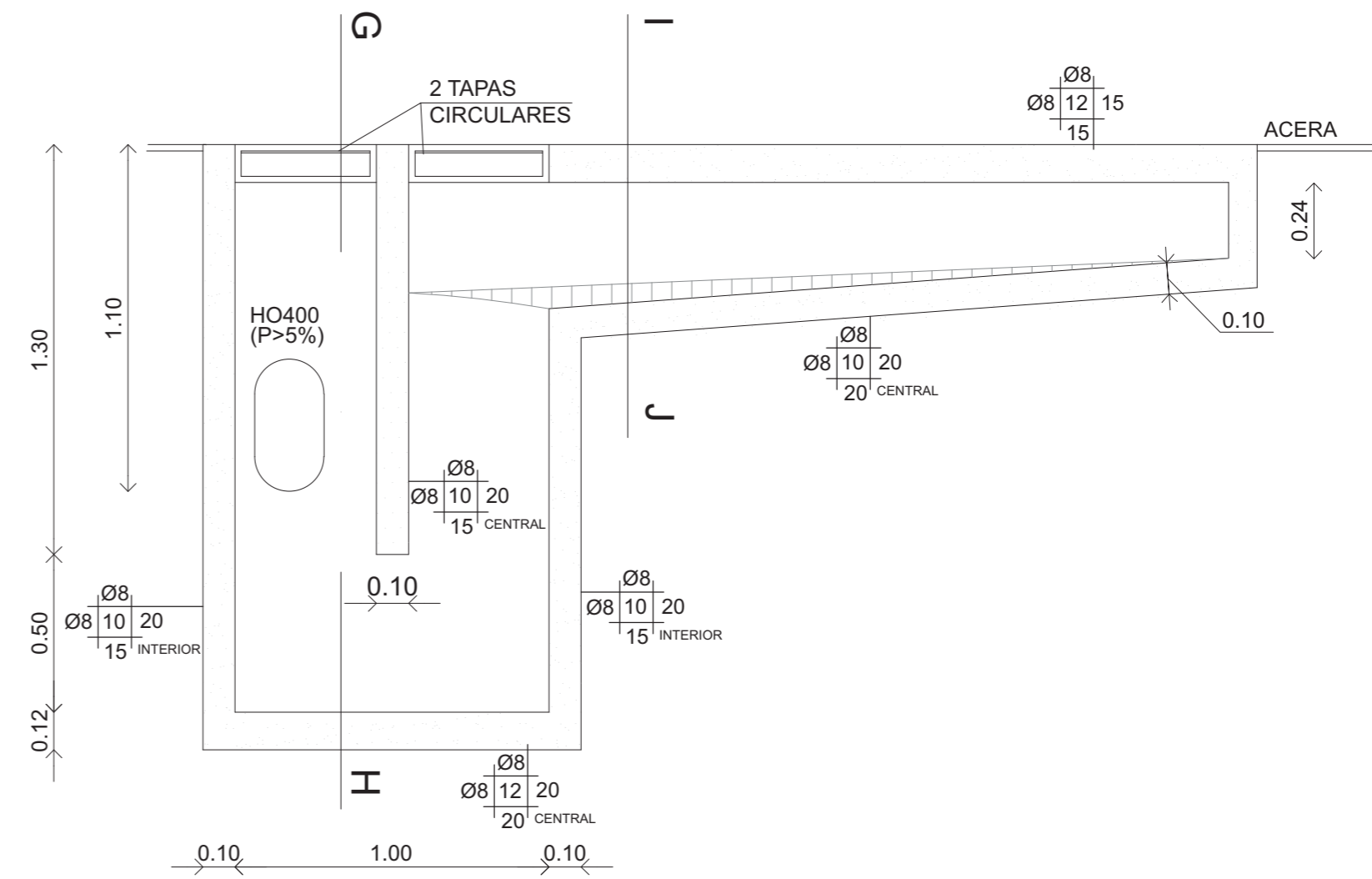


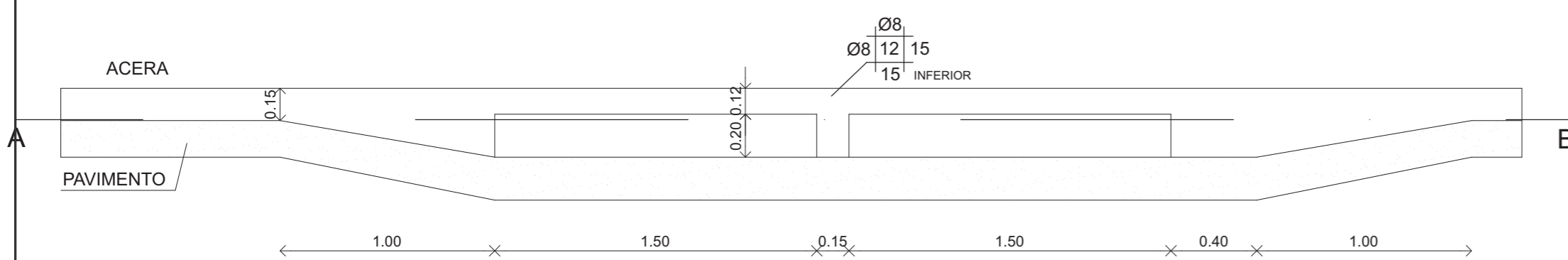
Planta según A - B Esc. 1:25



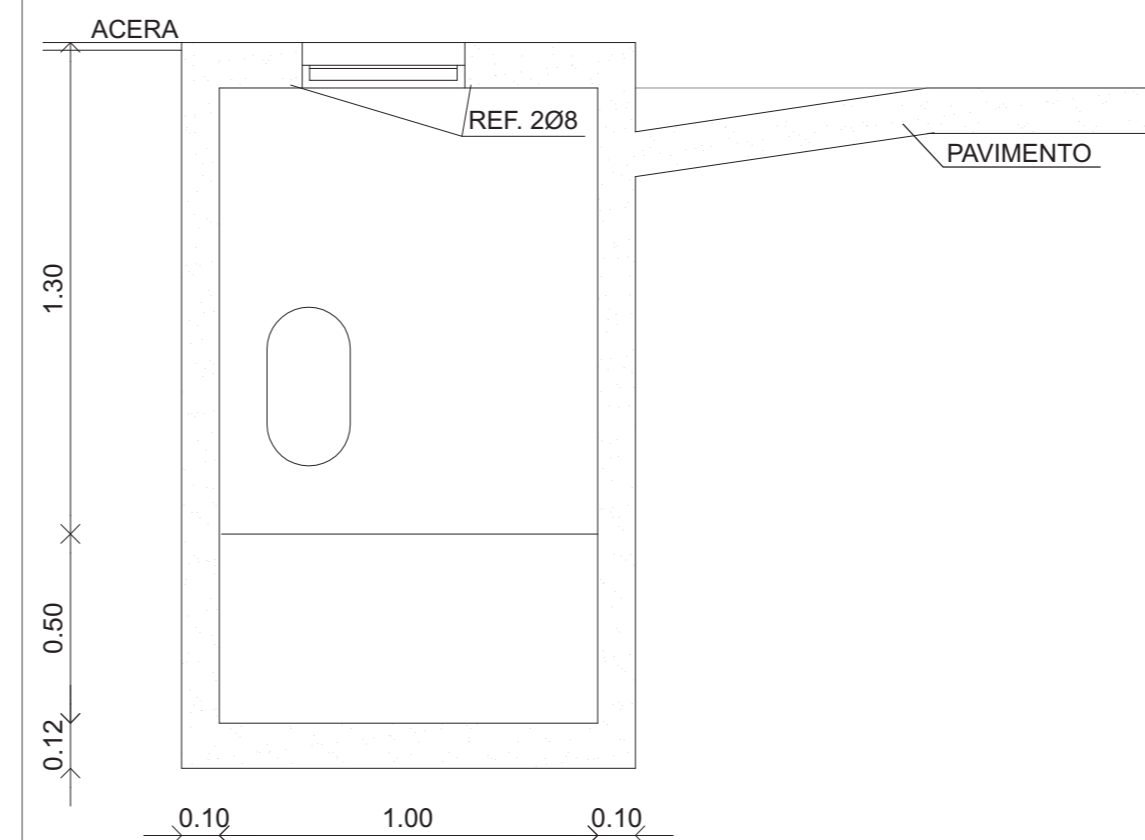
CORTE E - F esc. 1:20



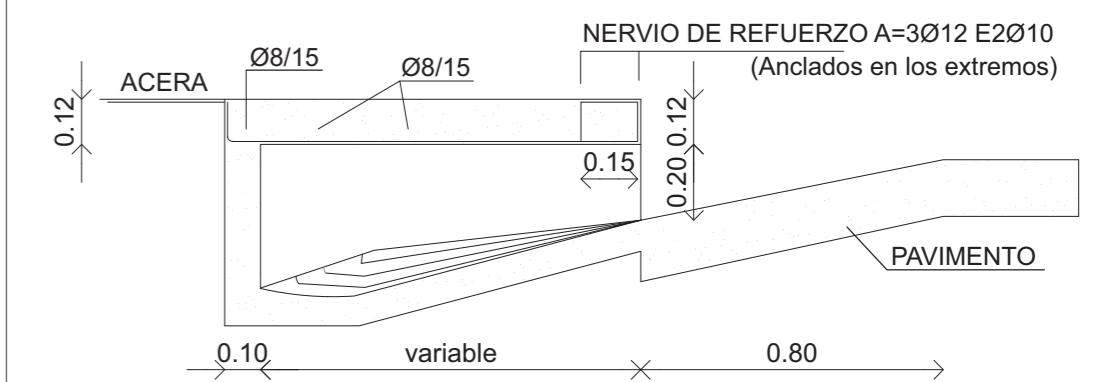
CORTE C - D esc. 1:25



CORTE G - H esc. 1:20



CORTE I - J esc. 1:20



UNIDAD TÉCNICA DE PROYECTOS
INTENDENCIA DE PAYSANDÚ



Obra 909. Licitación nacional 107312. Construcción de cordón cuneta en la Ciudad de Paysandú.

Plano: DETALLE DE
BOCA DE TORMENTA TIPO III
Escala: Sin escala

Lámina:

C3