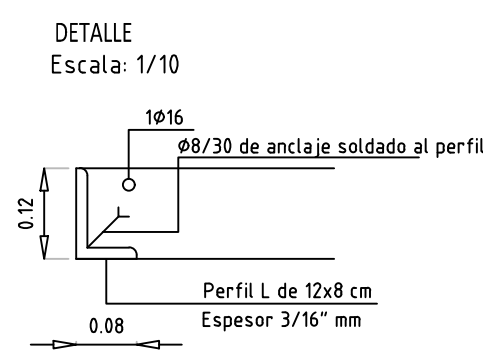
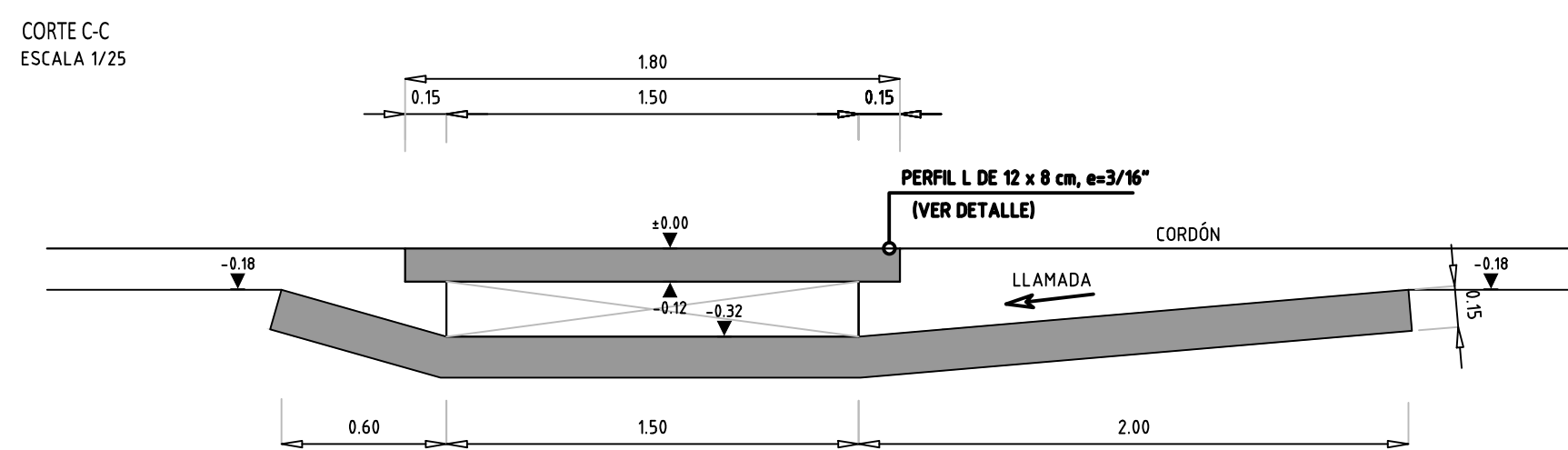
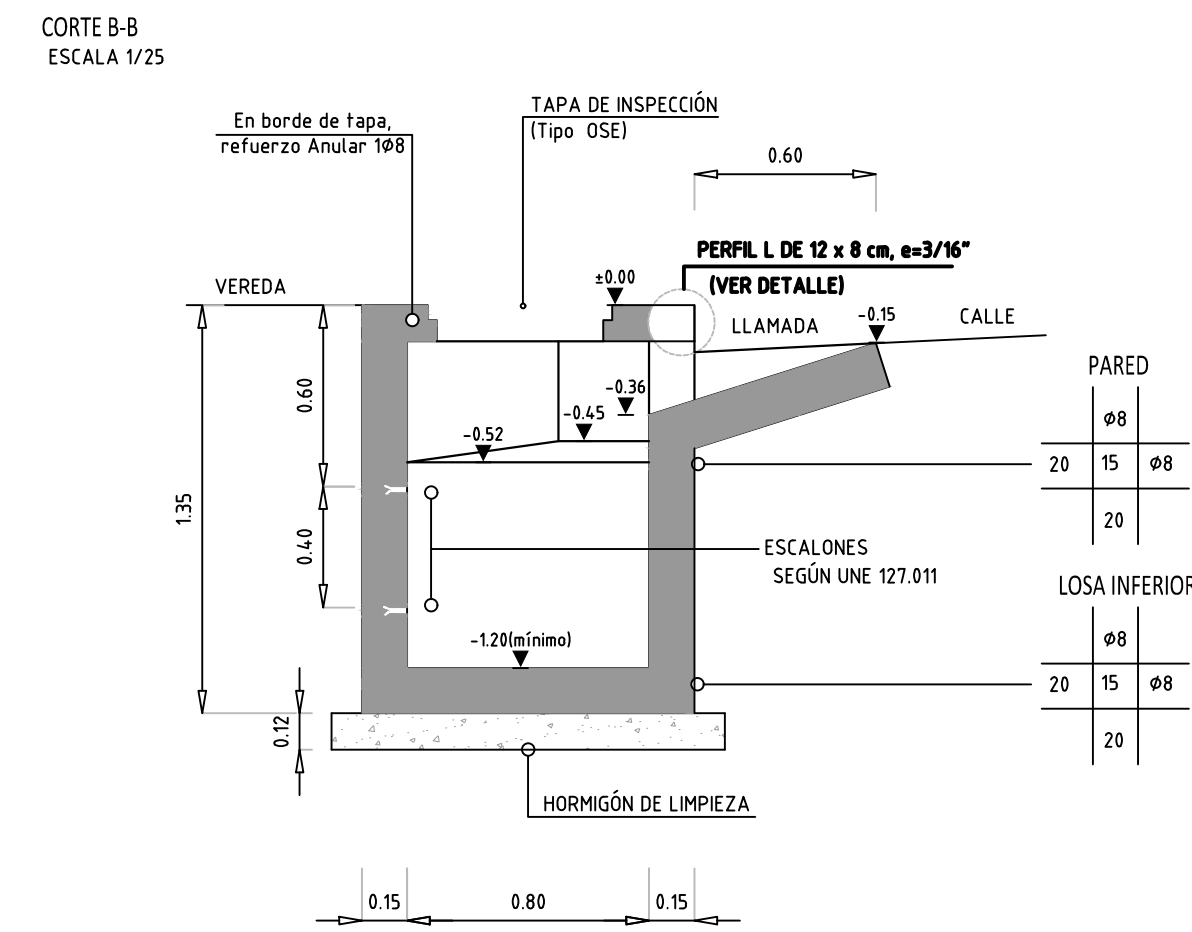
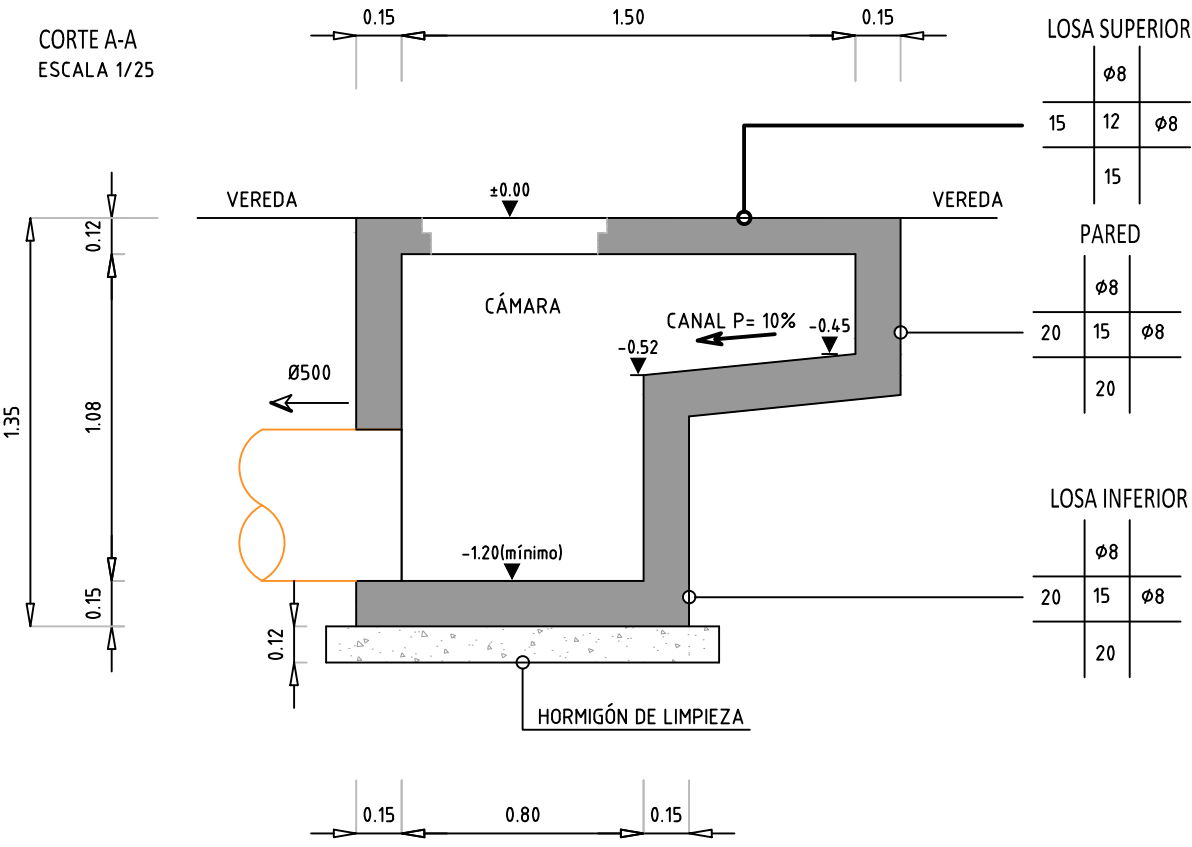
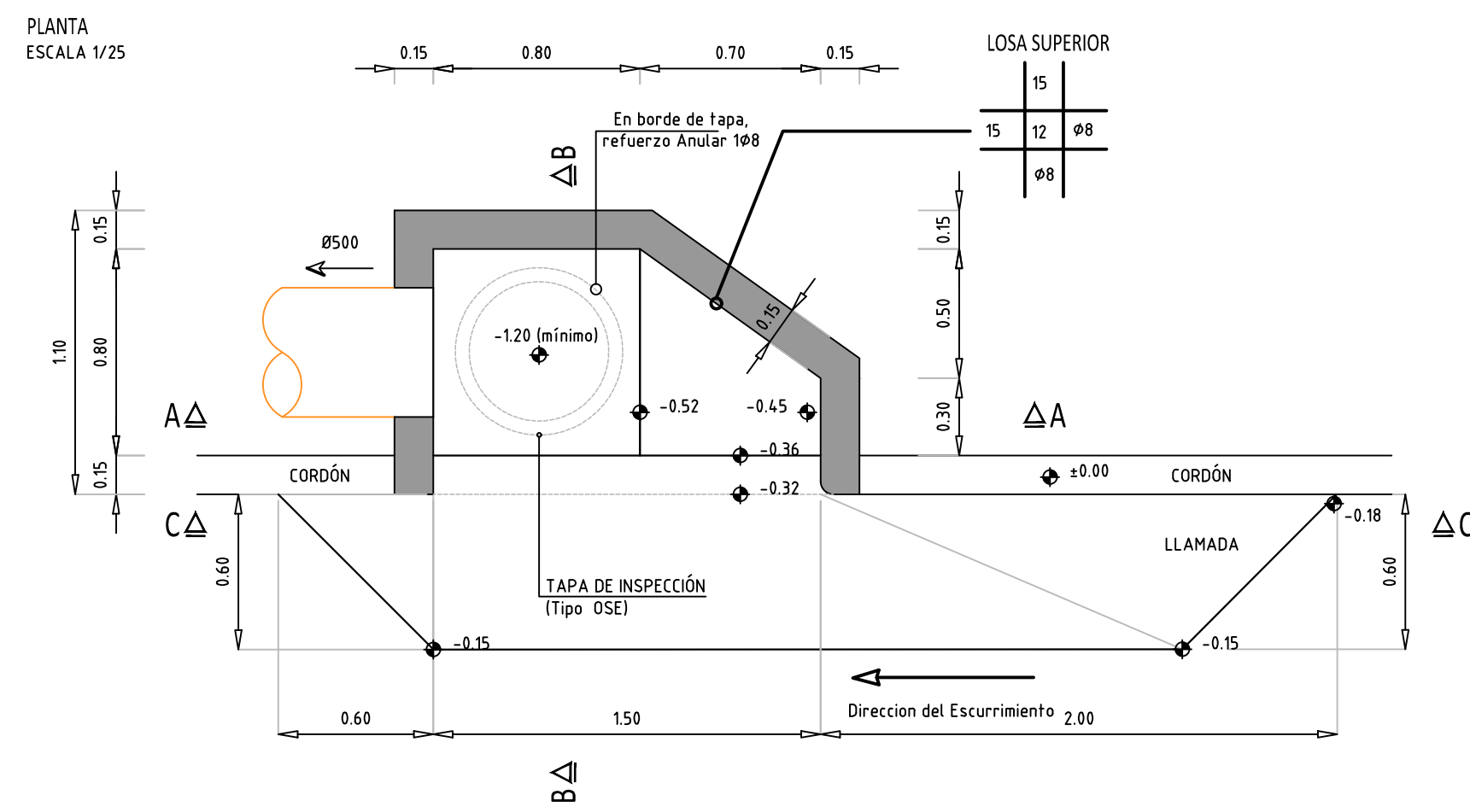
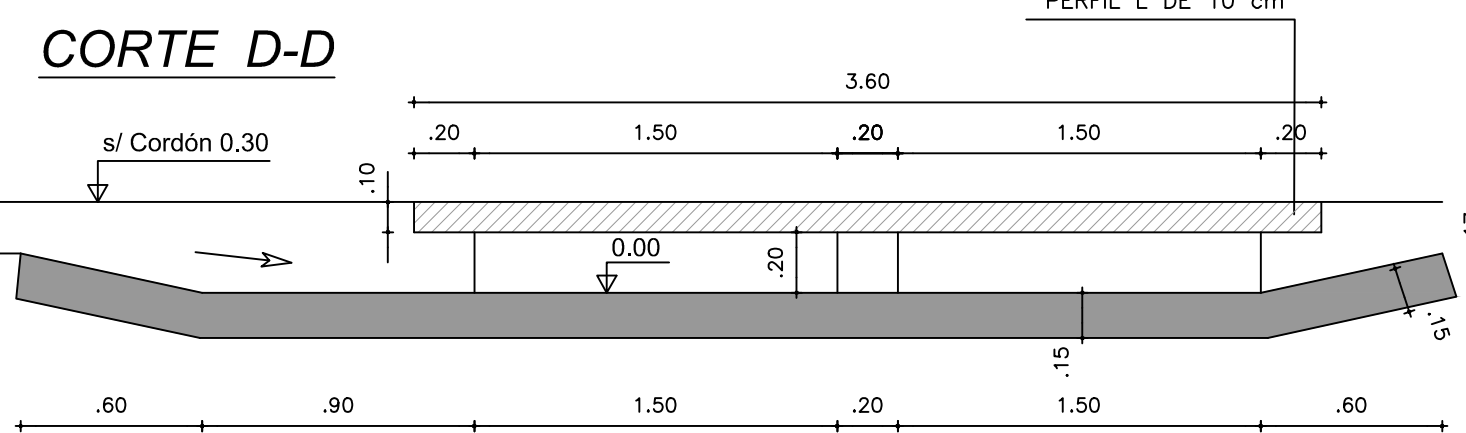
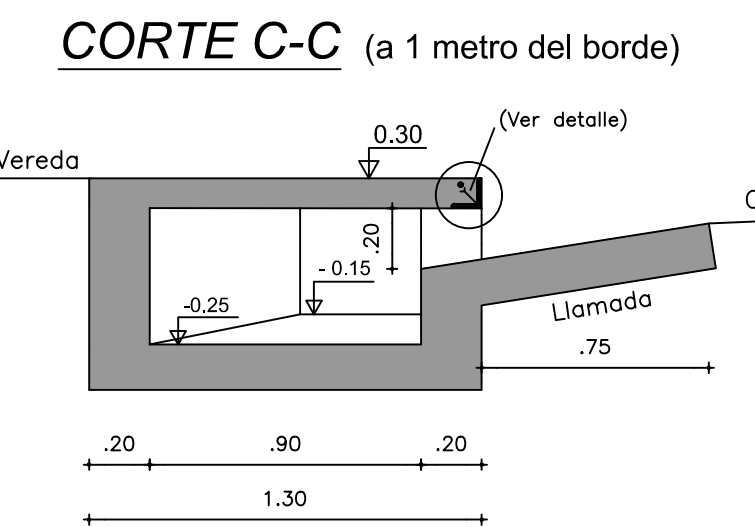
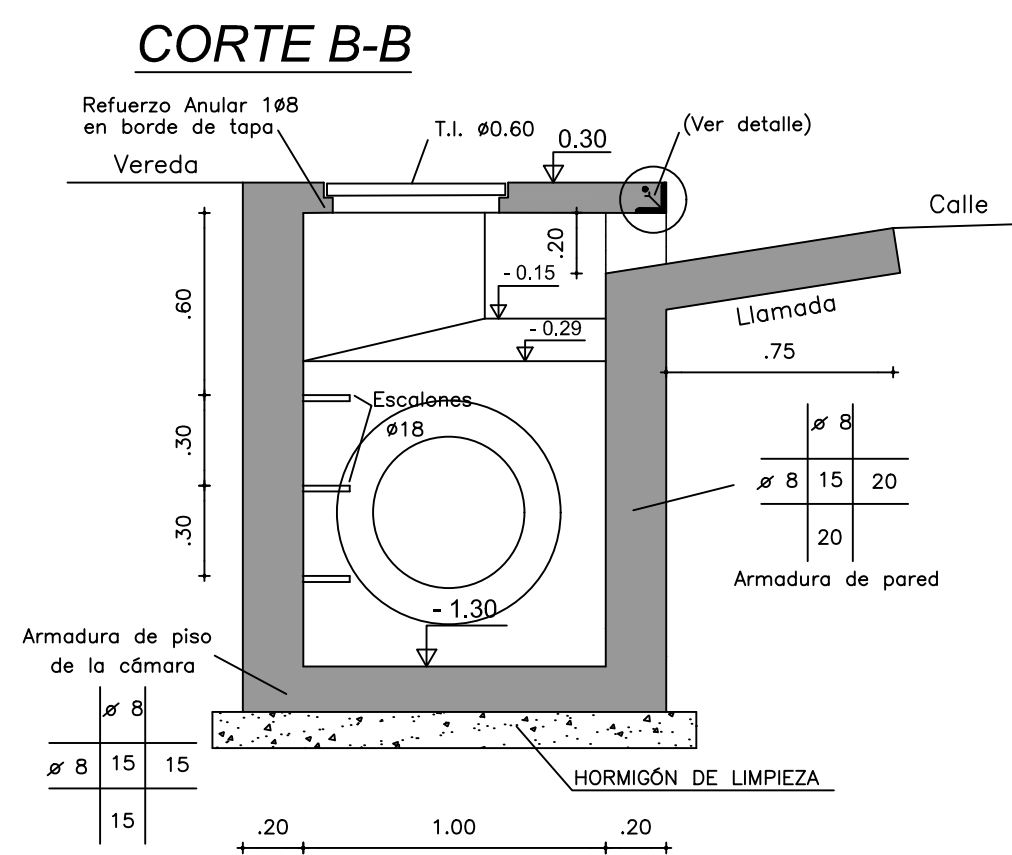
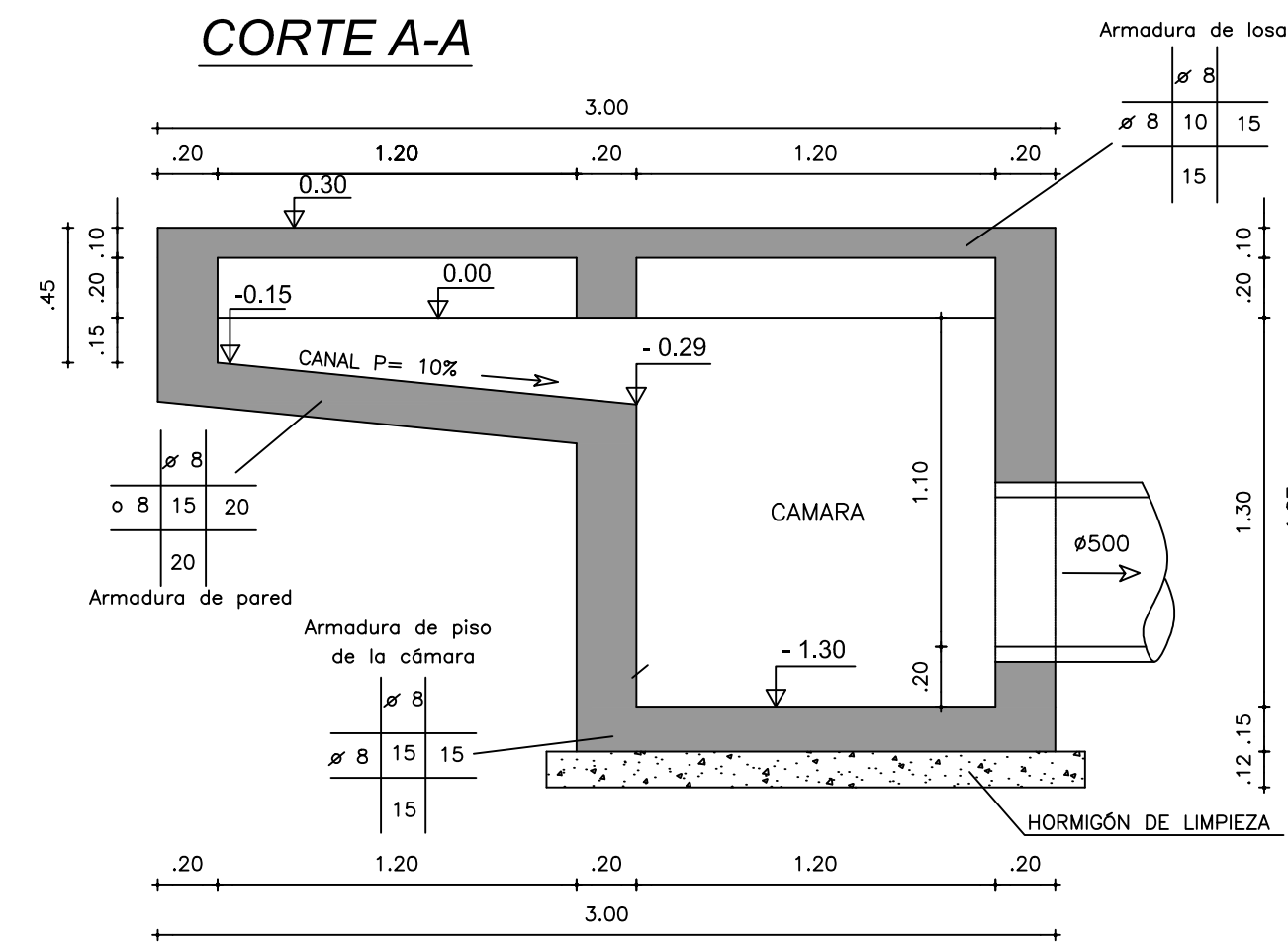
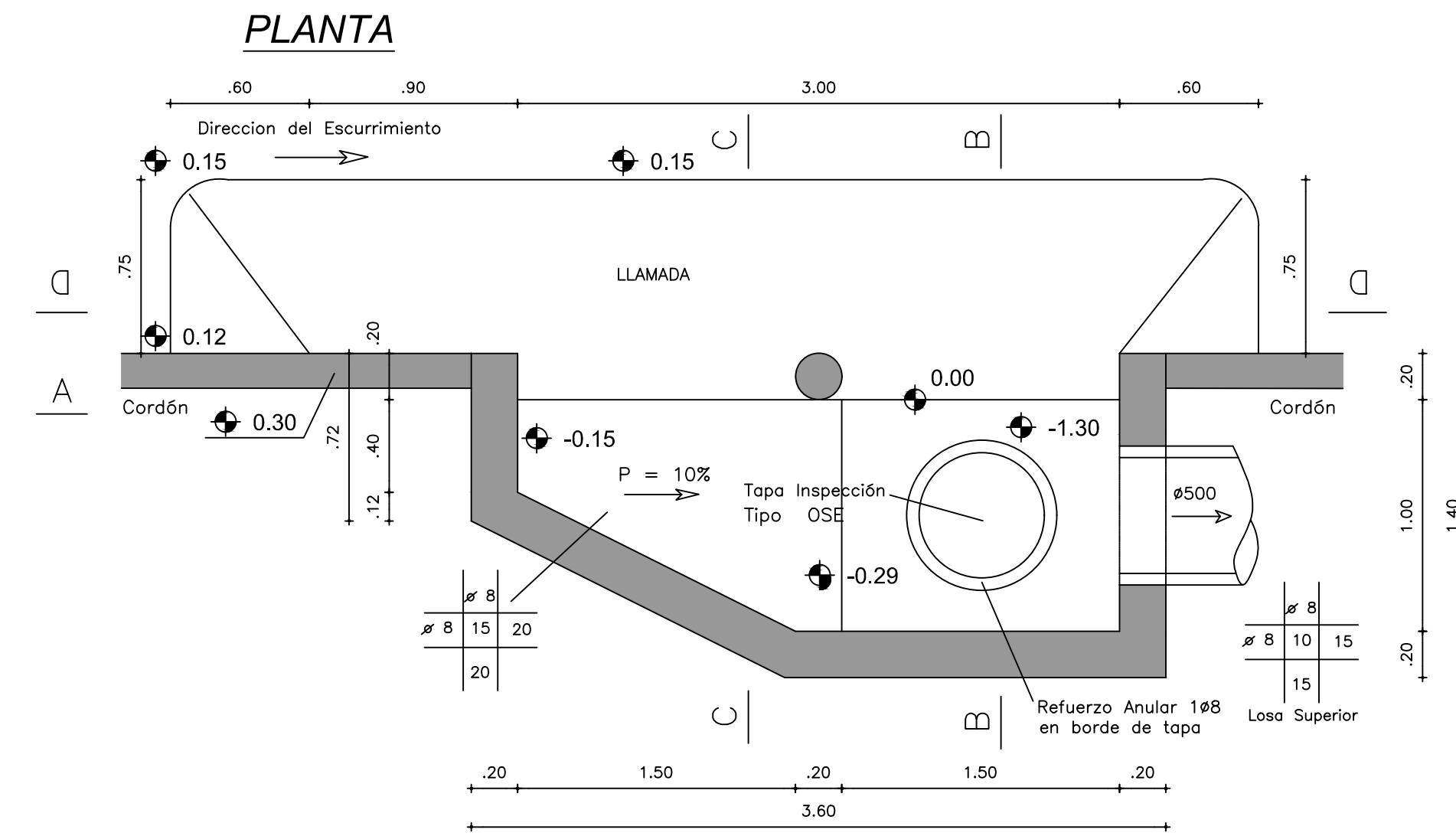


BOCA DE TORMENTA BT1 (L=1.50m)



BOCA DE TORMENTA BT2 (2 bocas de 1.5m)

ESCALA 1/25



INTENDENCIA DEPARTAMENTAL de ROCHA  
DIRECCIÓN GENERAL DE OBRAS

PROYECTO :  
PAVIMENTACIÓN Y PLUVIALES EN AVDA.  
MONTEROSO DE LA CIUDAD DE ROCHA

DETALLES CONSTRUCTIVOS 2

DIRECTOR de OBRAS :  
Ing. Civil LEANDRO PIÑEIRO

FECHA :  
FEBRERO 2022  
ESCALA :  
ESPECIFICADA

EQUIPO TÉCNICO :  
Ing. Civil VICTORIA VAZ MARTINS  
Ing. Civil ANA LAURA PEREYRA  
Ing. Agrím. AGUSTIN DECUADRA

VERSIÓN :

DIBUJANTE :  
CARLOS BARBOZA RODRIGUEZ

LAMINA  
05