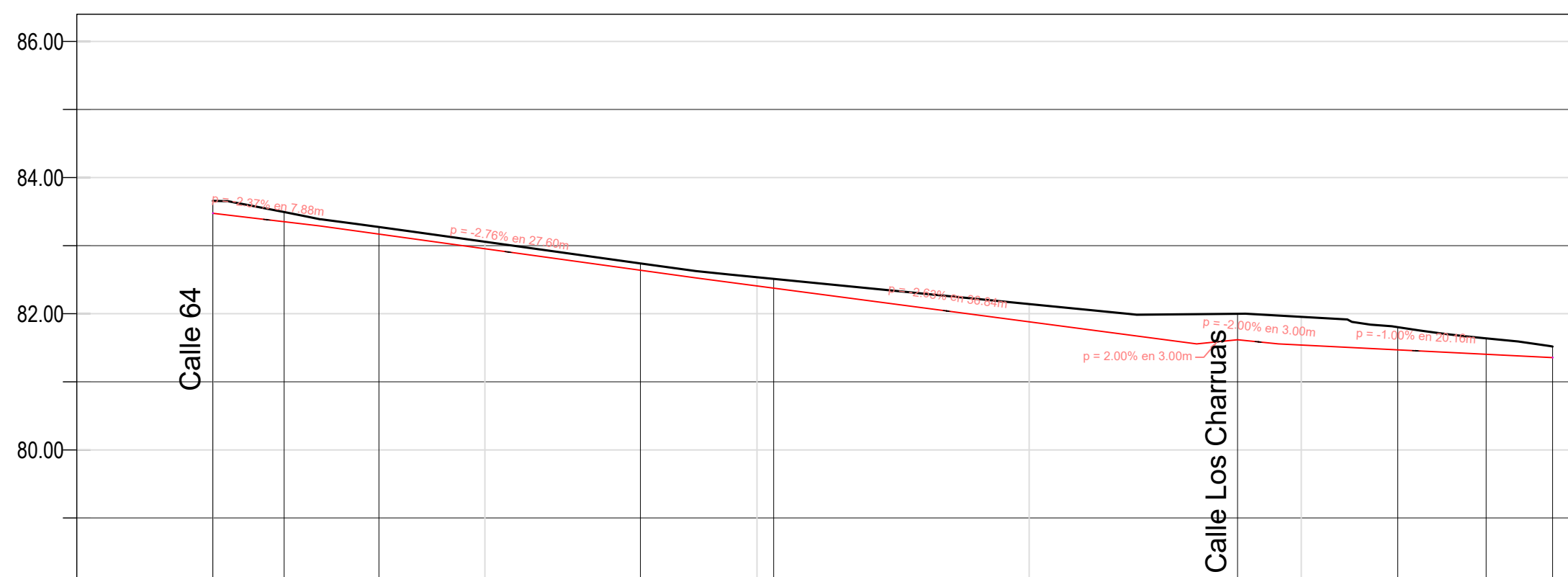
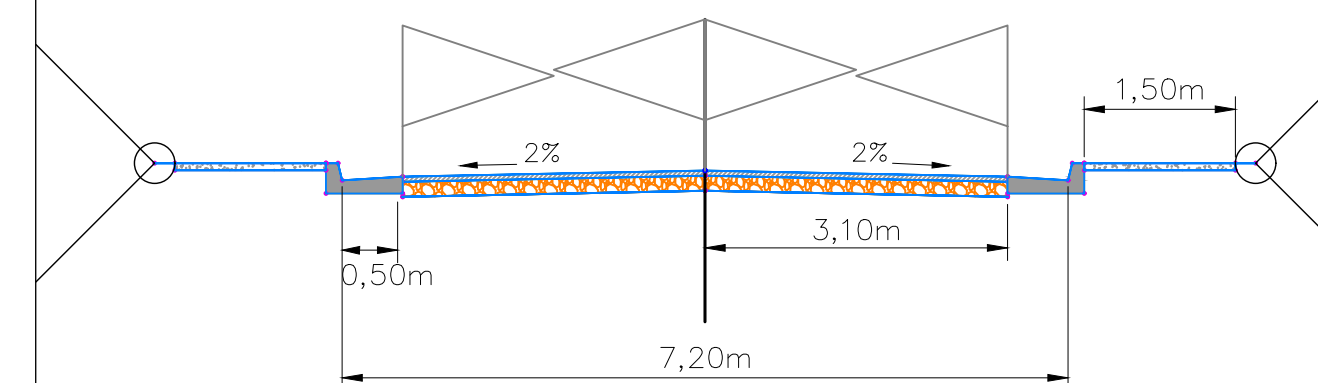


**Perfil Longitudinal: Calle N°35; deformacion H:V = 5**



Progresiva	0+010.00	0+000.00	0+005.24	0+007.88	0+010.00	0+012.21	0+020.00	0+030.00	0+031.43	0+035.48	0+040.00	0+041.22	0+050.00	0+060.00	0+070.00	0+072.31	0+075.31	0+075.31	0+075.31	0+078.31	0+080.00	0+087.10	0+090.00	0+093.59	0+098.47	0+100.00
Cota de Terreno				83.33	83.33	83.17	83.06	82.78	82.78	82.53	82.54	82.38	82.34	82.14	81.99	81.62	81.56	81.62	81.62	81.56	81.54	81.47	81.44	81.71	81.36	
Cota de Pavimento		83.48	83.35	83.29	83.23	83.17	82.95	82.68	82.64	82.53	82.41	82.38	82.14	81.88	81.62	81.56	81.62	81.62	81.56	81.54	81.47	81.44	81.40	81.36		
Cota Roja		-0.18	-0.10	-0.10	-0.10	-0.10	-0.10	-0.10	-0.10	-0.10	-0.13	-0.19	-0.26	-0.37	-0.44	-0.38	-0.42	-0.41	-0.41	-0.28	-0.16					

**PERFIL TIPO 1 - 7.20m ESC.: 1-75**



**Referencias:**

- Tratamiento doble
- Base material granular CBR ≥ 60

 INTENDENCIA DEPARTAMENTAL DE PAYSANDÚ	 PDU PAYSANDÚ TIERRAHEROICA	 UNIDAD TÉCNICA DE PROYECTO
OBRA: URBANIZACION MEVIR IV - Localidad Quebracho - Paysandú		Lámina: L/12
Lámina : PLANO PLANTA Y PERFIL LONGITUDINAL CALLE 35		Escala: 1:400
Técnicos: Ing. Civil Gustavo Belvisi - Marcelo Gonzalez Ing. Civil Diego Belvisi - Ing. Nicolas Ulaneo		Ing. Eduardo Costa