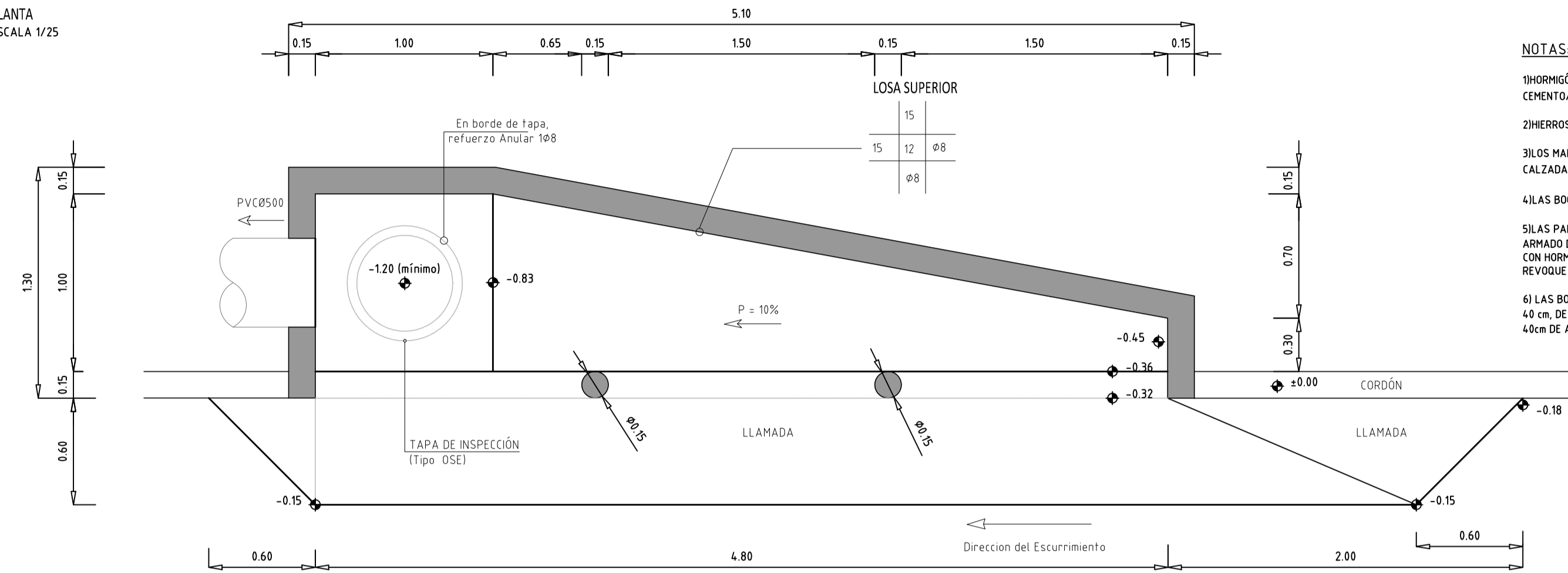


BOCA DE TORMENTA BT3 (BT4.5m)

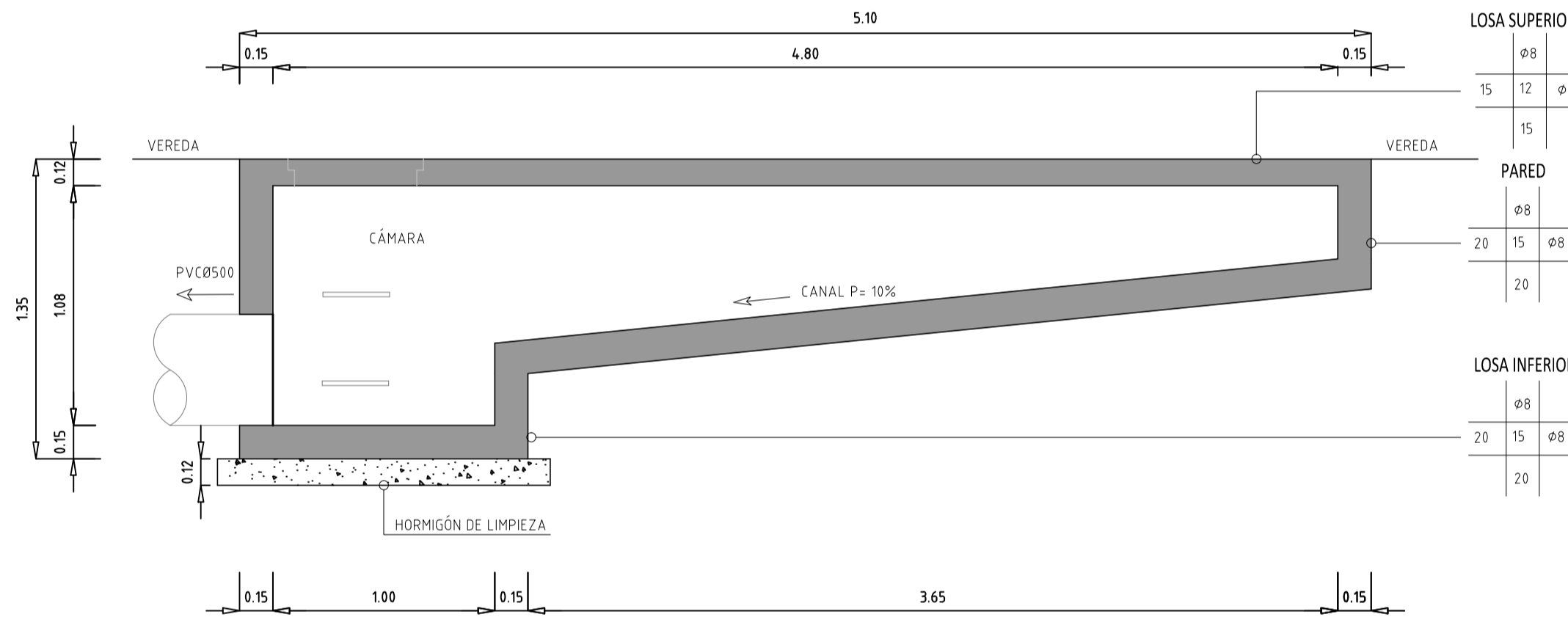
PLANTA
ESCALA 1/25



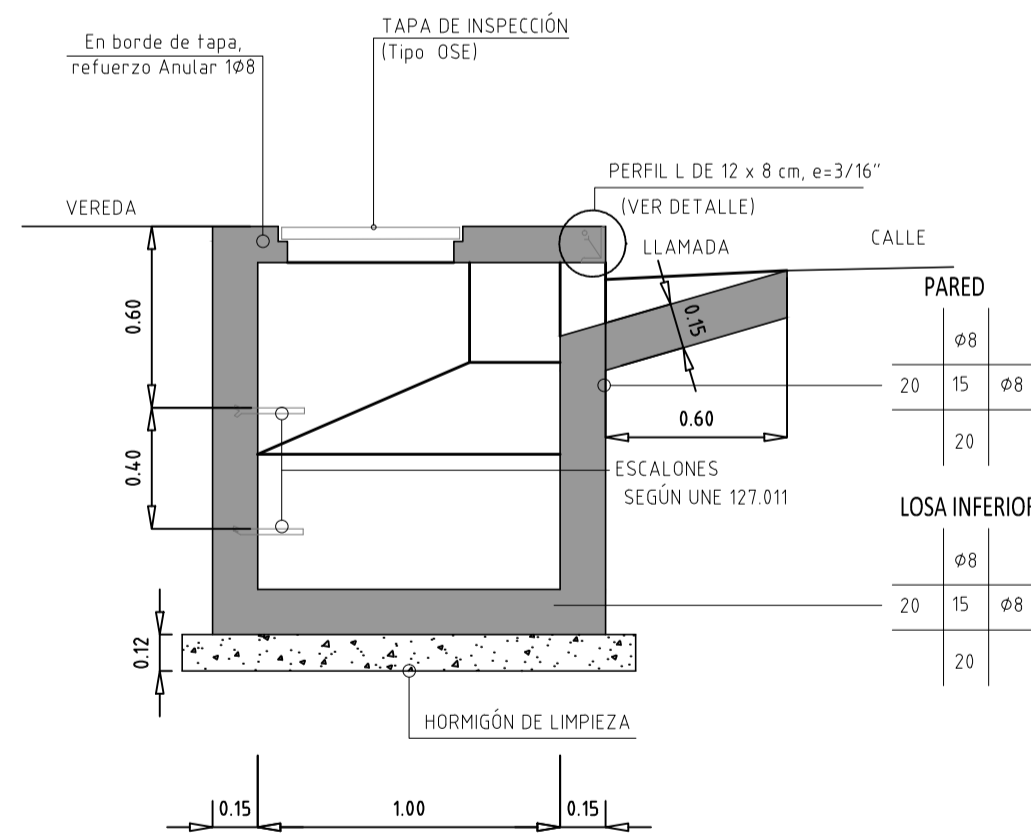
NOTAS:

- 1) HORMIGÓN: RESISTENCIA CARACTERÍSTICA 200 kg/cm² (RELACIÓN AGUA/CEMENTO=0,5, CEMENTO/HORMIGÓN=kg350/m³)
- 2) ZIHERROS: ACERO TRATADO STIII 4200/5000 kg/cm²
- 3) LOS MARCOS Y TAPAS SERÁN SEGUN PLANO Nº 31142 DE OSE DE 1990. SERÁN TIPO DE ACERA O TIPO CALZADA SEGUN CORRESPONDA.
- 4) LAS BOCAS TENDRÁN UN PERIL L DE 12x8 cm y e = 3/16"
- 5) LAS PAREDES DE LAS CAMARAS PODRAN SER DE HORMIGÓN DE 15 CM DE ESPESOR O DE BLOQUE ARMADO DE 19x19x39 CON Ø8/20 CON HORMIGÓN COLADO CON REVOCQUE INTERIOR Y 108 EN LAS JUNTAS EN CADA HILADA DE BLOQUES, Y REVOCQUE INTERIOR.
- 6) LAS BOCAS DE TORMENTA Y CÁMARAS DE INSPECCIÓN LLEVARÁN ESCALONES DE HIERRO GALVANIZADO CADA 40 cm, DE Ø25 mm, 44cm DE ANCHO POR 15cm DE SEPARACIÓN DE PARED, O TIPO UNE 127011

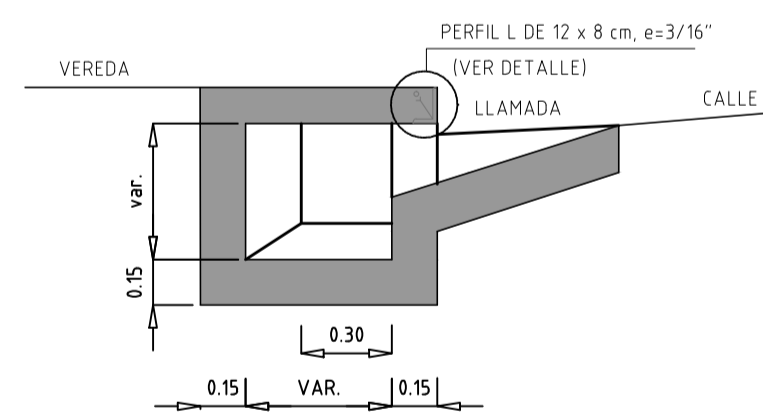
CORTE A-A
ESCALA 1/25



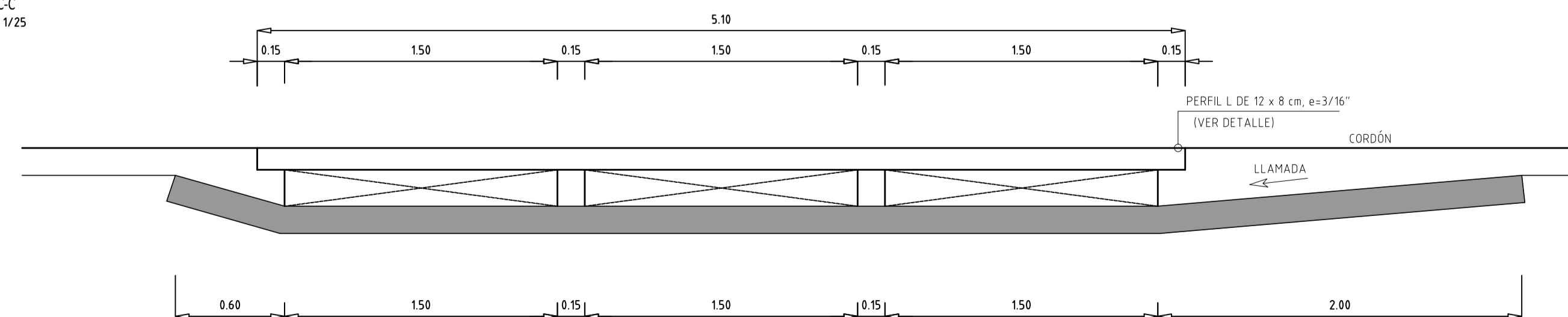
CORTE B-B
ESCALA 1/25



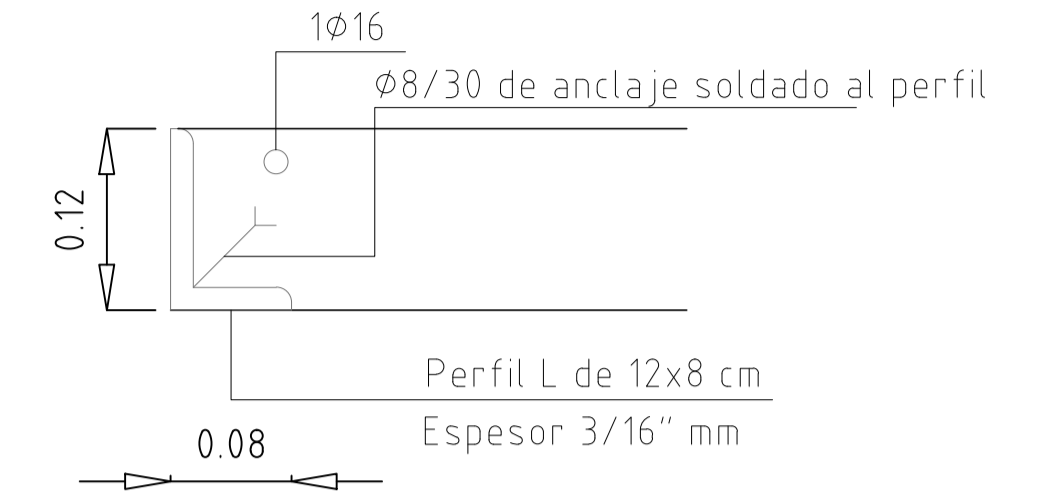
CORTE D-D
ESCALA 1/25



CORTE C-C
ESCALA 1/25



DETALLE
Escala: 1/10



INTENDENCIA DEPARTAMENTAL de ROCHA

DIRECCIÓN GENERAL DE OBRAS

PROYECTO : CONSTRUCCIÓN de PLUVIALES y PAVIMENTACIÓN de CALLES de BARRIO HIPODROMO en CIUDAD DE ROCHA

PLANO : BOCA de TORMENTA BT3

DIRECTOR de OBRAS :
Ing. Civil LEANDRO PIÑEIRO

FECHA :
28/07/2021

ESCALA : 1/5
1/25

EQUIPO TÉCNICO : Ing. Civil ANA LAURA PEREYRA
Ing. Agrím. AGUSTIN DECUADRA
OSMÁN HERRERA
PABLO PERTUSSO

VERSIÓN :
28/07/2021

LAMINA
29

DIBUJANTE : CARLOS BARBOZA RODRIGUEZ