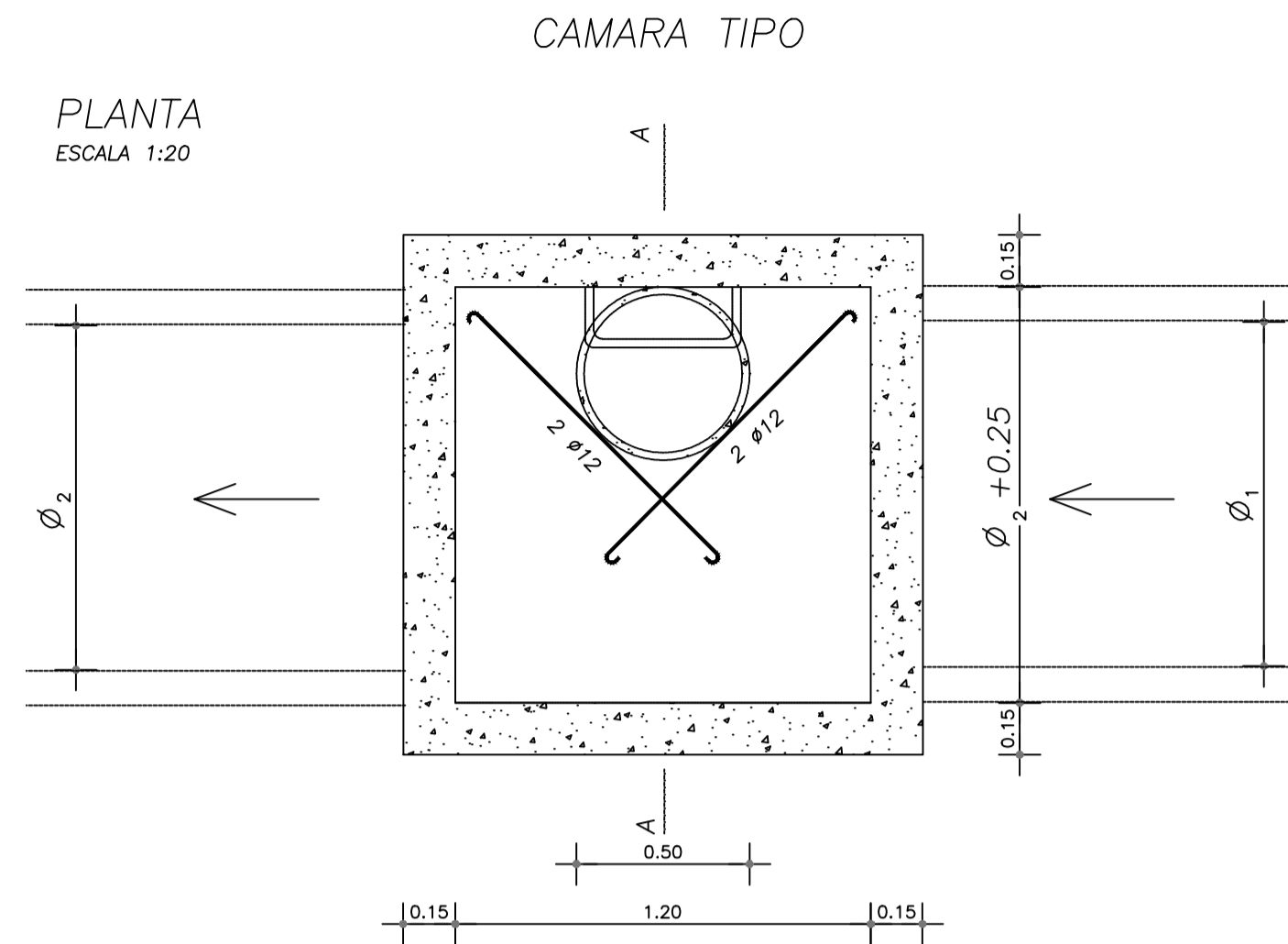
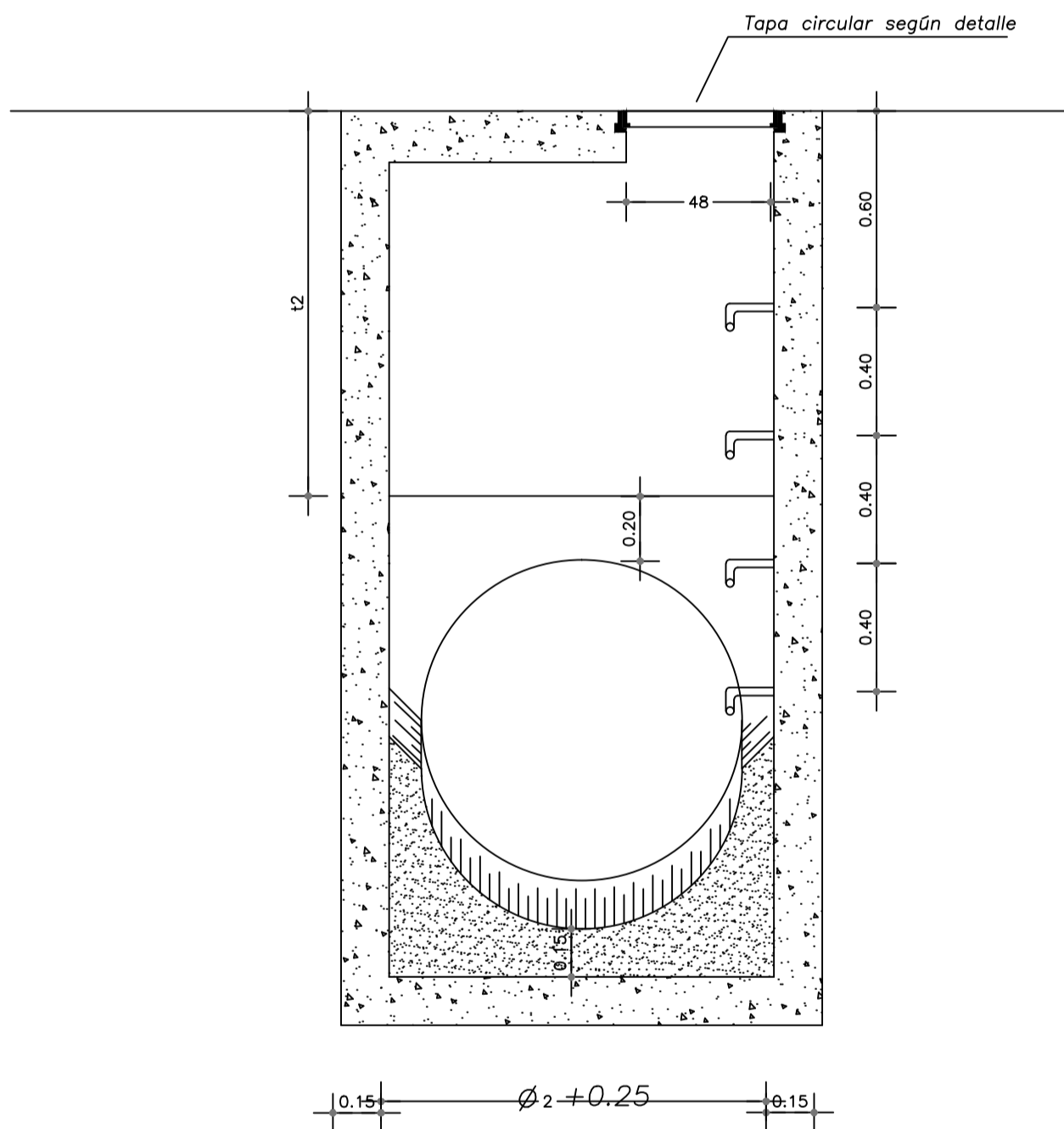


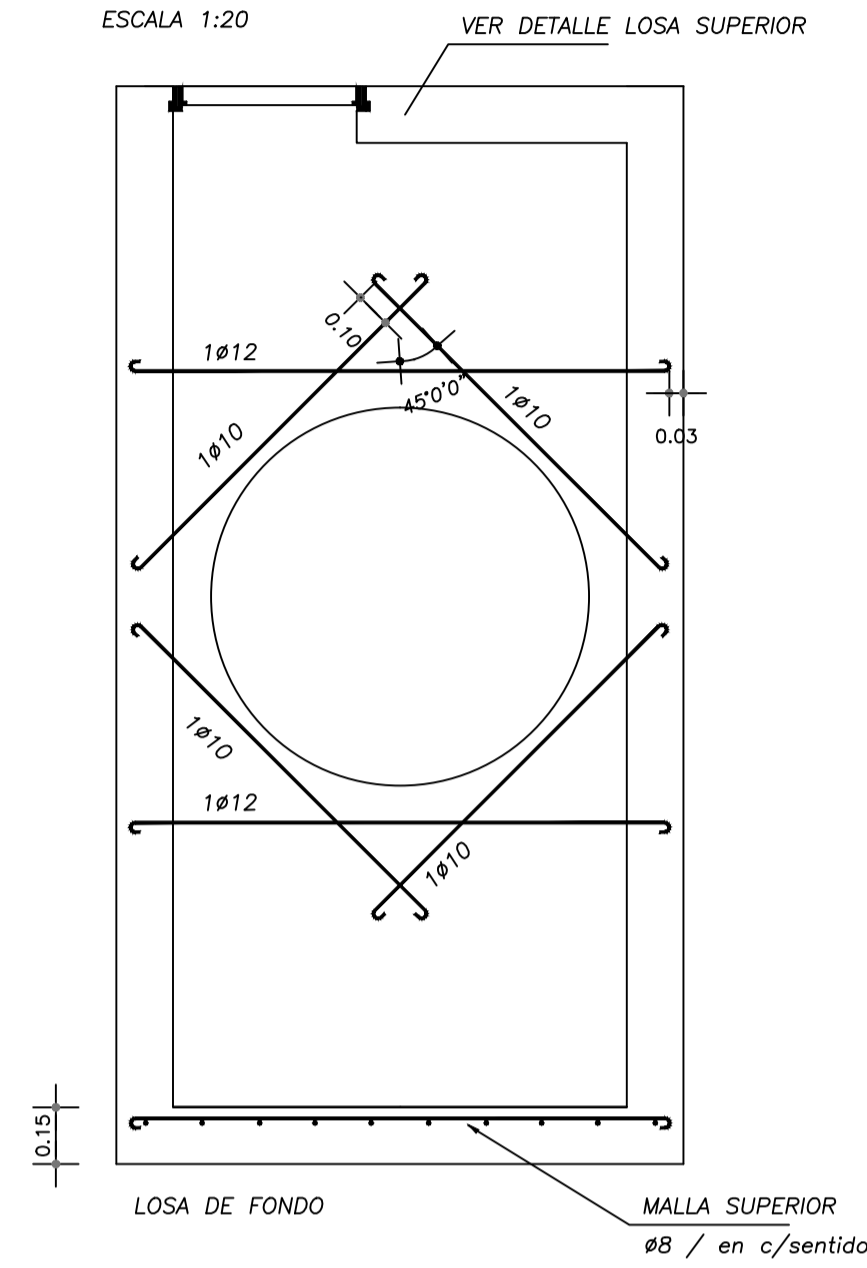
PLANTA  
ESCALA 1:20



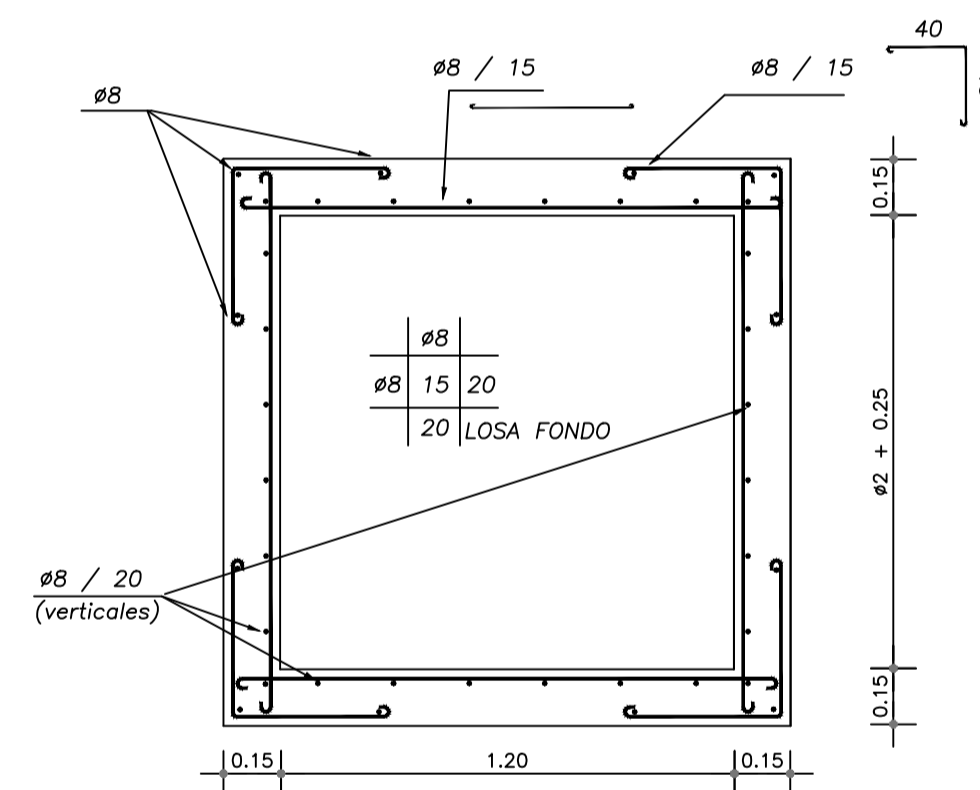
CORTE A - A  
ESCALA 1:20



DETALLE DE REFUERZOS  
EN HUECOS  
ESCALA 1:20



DETALLE DE ARMADURAS  
EN PAREDES LATERALES  
ESCALA 1:20



# DETALLE de POZO de BAJADA

ESCALA 1 / 20

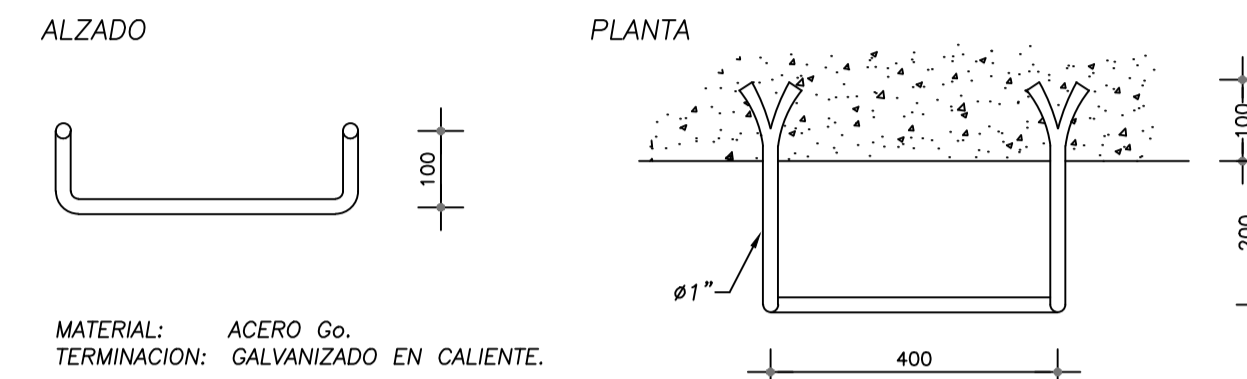
## NOTAS

Punto de inspección simple (acceso mediante tapa de 50 cm.).

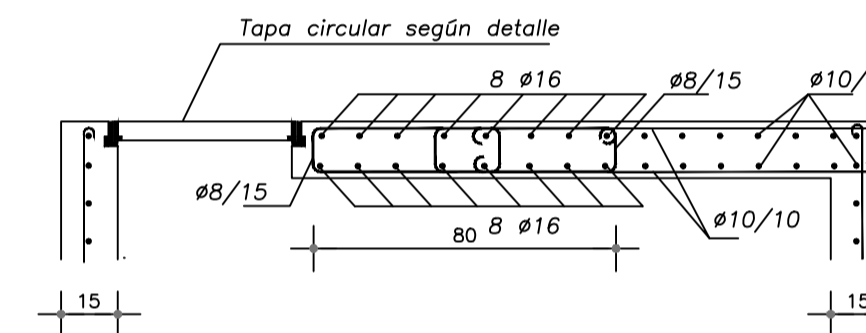
Materiales: - Hormigón: - Fck (Resist. cilíndrica a los 28 días) > 210 kg/cm<sup>2</sup> (Bn 250).  
- Recubrimiento 3 cm.

- Acero tratado: - Tensión límite de fluencia > 4200 kg/cm<sup>2</sup>.

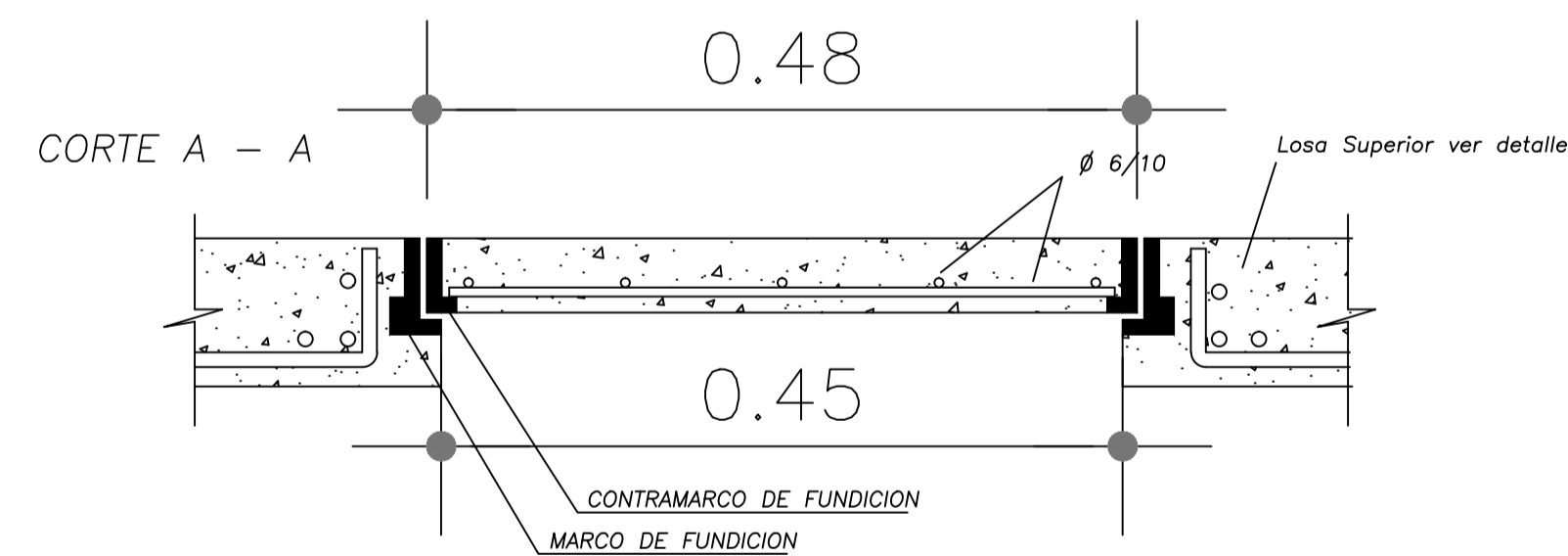
DETALLE DE ESCALON  
ESCALA 1:20



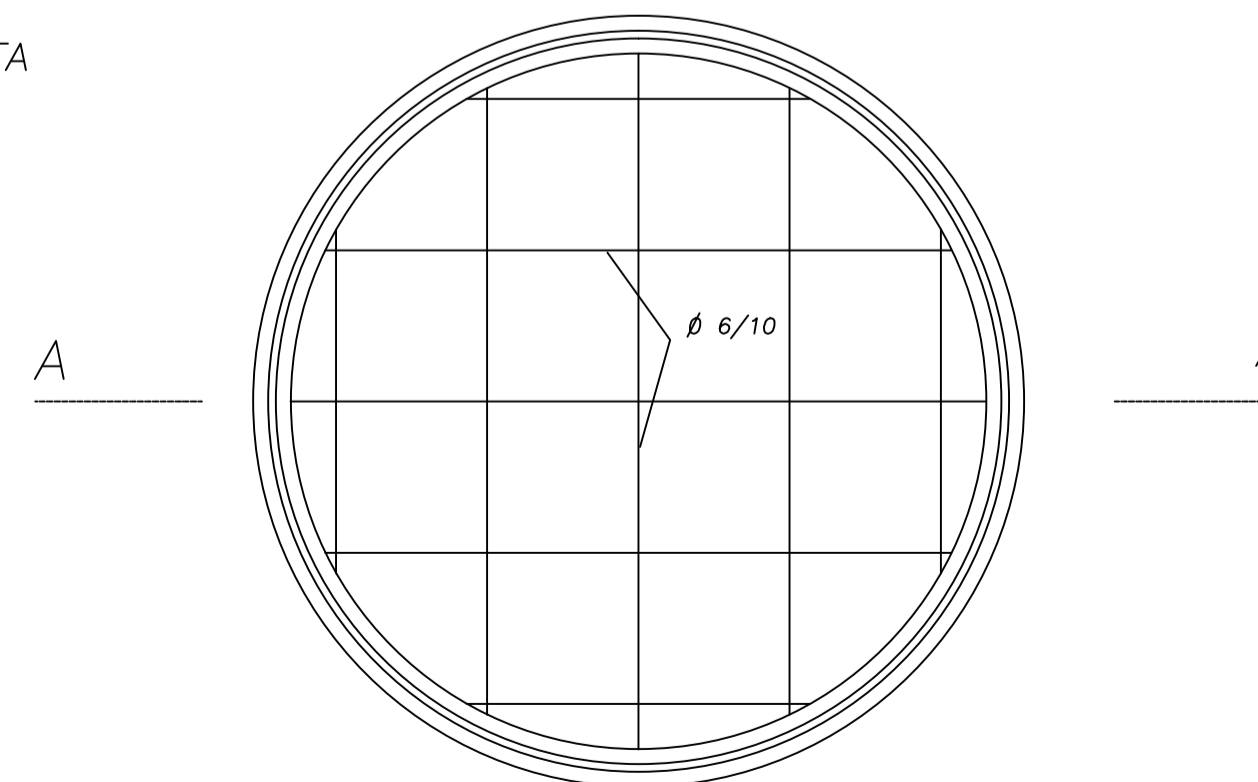
DETALLE ARMADURA LOSA SUPERIOR  
ESCALA 1:20



DETALLE TAPAS CIRCULARES DE HORMIGON  
ESCALA 1: 5



PLANTA



INTENDENCIA DEPARTAMENTAL de ROCHA

DIRECCIÓN GENERAL DE OBRAS

PROYECTO : CONSTRUCCIÓN de PLUVIALES y PAVIMENTACIÓN de CALLES de BARRIO HIPODROMO en CIUDAD DE ROCHA

PLANO : POZOS de BAJADA

DIRECTOR de OBRAS :  
Ing. Civil LEANDRO PIÑEIRO

FECHA :  
28/07/2021

ESCALA : 1/5  
1/20

EQUIPO TÉCNICO : Ing. Civil ANA LAURA PEREYRA  
Ing. Agrím. AGUSTIN DECUADRA  
OSMÁN HERRERA  
PABLO PERTUSSO

VERSIÓN :  
28/07/2021

DIBUJANTE : CARLOS BARBOZA RODRIGUEZ

LAMINA  
**27**