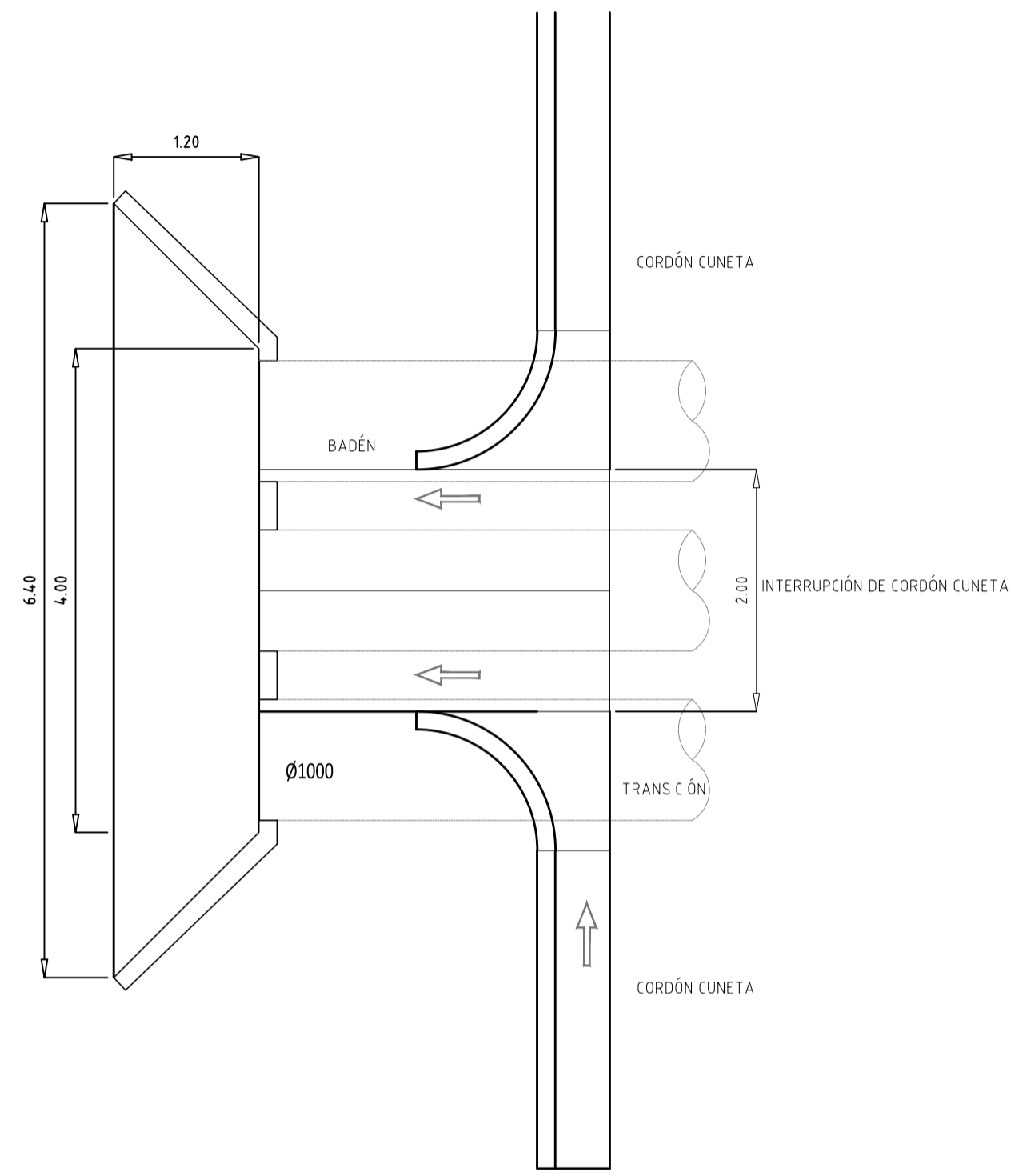
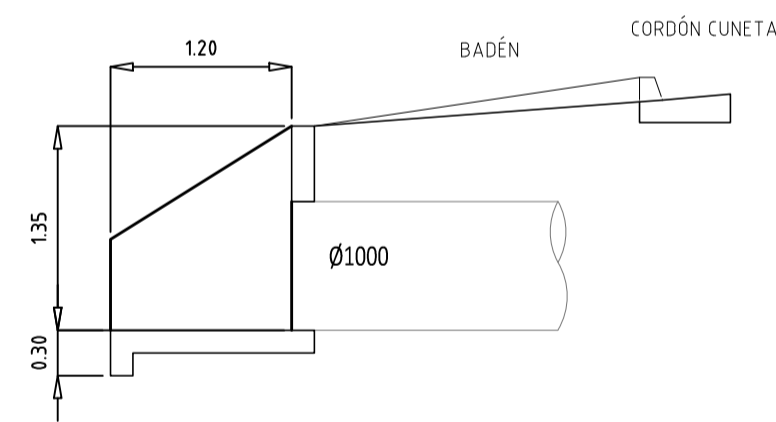


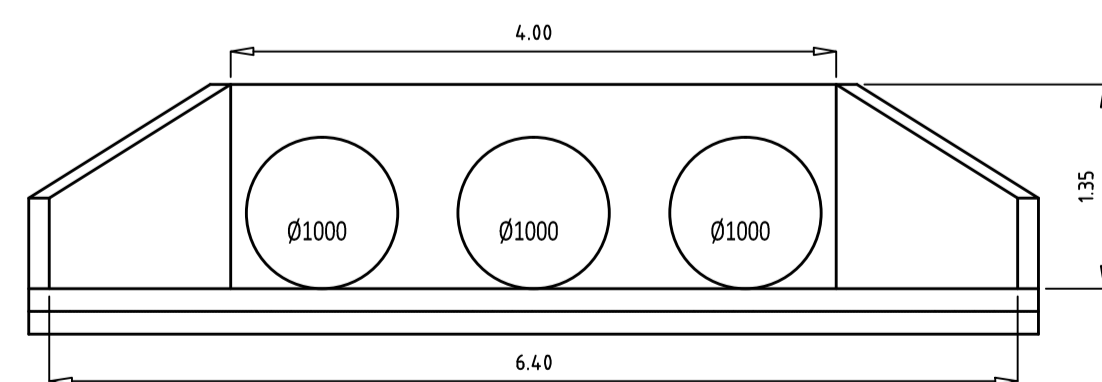
CAPTACIÓN de CORDÓN CUNETA
PLANTA
ESCALA 1/50



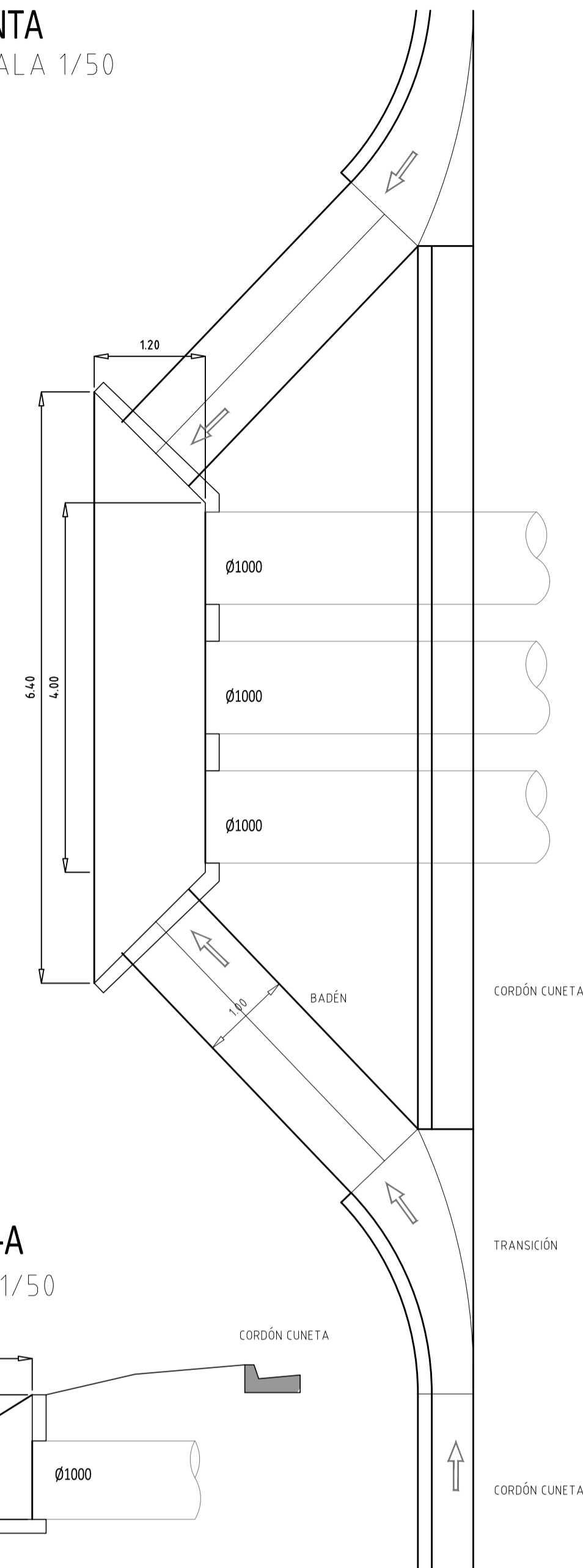
CORTE A-A
ESCALA 1/50



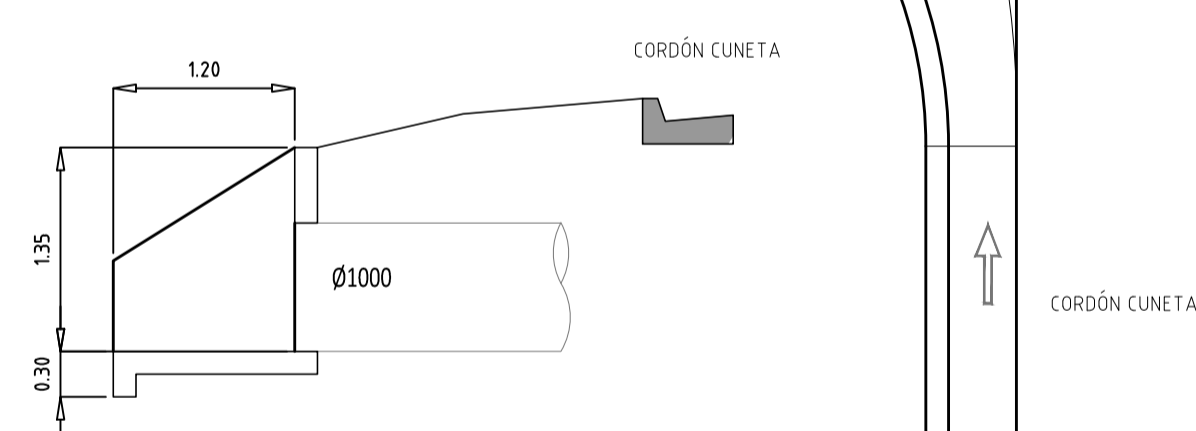
ALZADO
ESCALA 1/50



CAPTACIÓN de CORDÓN CUNETA
PLANTA
ESCALA 1/50



CORTE A-A
ESCALA 1/50



DETALLE de DESCARGA de CORDON CUNETA

ESCALA

1 / 50



INTENDENCIA DEPARTAMENTAL de ROCHA

DIRECCIÓN GENERAL DE OBRAS

PROYECTO : CONSTRUCCIÓN de PLUVIALES y PAVIMENTACIÓN de CALLES de BARRIO HIPODROMO en CIUDAD DE ROCHA

PLANO : DETALLE de DESCARGA de CORDON a ALCANTARILLA

DIRECTOR de OBRAS :
Ing. Civil LEANDRO PIÑEIRO

FECHA :
28/07/2021

ESCALA :
1/50

EQUIPO TÉCNICO : Ing. Civil ANA LAURA PEREYRA
Ing. Agrím. AGUSTIN DECUADRA
OSMÁN HERRERA
PABLO PERTUSSO

VERSIÓN :
28/07/2021

DIBUJANTE : CARLOS BARBOZA RODRIGUEZ

LAMINA
26